



Industry Supreme Wägeplattformen Hochauflösend ISEDE | ISFEG | ISIGG



- Monolithisches Wägesystem
- Auflösungen bis 640.000 d
- Integrierte isoTEST-Funktion für die optionale automatische Kalibrierung auf Knopfdruck
- Hoher Überlastschutz
- Eingebaute RS485-Schnittstelle mit Hochgeschwindigkeits-Datenausgängen –bis zu 50 Hz
- Schutzart IP65 | IP67

Die IS-Produktreihe hochauflösender Plattformen von Sartorius verbindet robuste Bauweise, hohen Überlastschutz sowie umfassende Vielfalt der Modelle und ist daher der ideale Begleiter für alle Industriebranchen. In der Standardausführung verfügt die IS über eine isoTEST-Funktion für die automatische Selbstkalibrierung bzw. -justierung auf Knopfdruck. Dank des eingebauten Justiergewichts sparen Sie Zeit und brauchen Ihre Wägesysteme nicht manuell zu kalibrieren.

Grundlegende Voraussetzung für den Betrieb Ihrer Waage in Verbindung mit einer Vielzahl von Systemen ist eine breit gefächerte Palette von Anschlussoptionen. Aus diesem Grund bietet die IS-Familie Konnektivitätsoptionen für alle Sartorius Anzeigen und Bedienterminals, PCs, SPS-Steuerungen und die international renommierte COMBICS.

Die hochauflösende elektronische Kraftkompensation garantiert, dass die Familie der IS-Plattformen Ihnen gleichbleibend präzise und reproduzierbare Wäageergebnisse liefert – egal, was Sie wiegen müssen.

IS-Wägeplattformen sind eichfähig in Klasse 2 und damit die ideale Wahl für den Einsatz im eichpflichtigen Verkehr. Darüber hinaus unterstützen wir Sie durch eine Qualifizierung nach Ihren Anforderungen. Wir liefern Zertifikate und Nachweise gemäß GMP, ISO, ATEX, OIML und den Regularien der FDA.

Das umfassende IS-Lieferprogramm wurde um zwei neue Edelstahlplattformen erweitert. Die Plattformen ISBBS und die ISDCS eignen sich perfekt für Industriezweige, in denen hohe Anforderungen an Hygiene und Beständigkeit gegenüber aggressiven Substanzen zu berücksichtigen sind. Für Wäageaufgaben bis 300kg ist die Produktreihe der IS-Plattformen nicht nur ausgesprochen kosteneffizient. Ihre zahlreichen Optionen unterstreichen darüber hinaus auch die ideale Anpassungsfähigkeit an Ihren speziellen Prozess.

Beständigkeit, eine lange Nutzungsdauer und robuste Bauweise sind unverzichtbare Eigenschaften wägetechnischer Anlagen. Die IS erfüllt diese Anforderungen auf ganzer Linie. Durch ihre hohe Überlastbarkeit und die gegen Beschädigung abgesicherten inneren Bauteile ist die IS bestens geschützt. Für Anwendungen, bei denen intensive Reinigung unverzichtbar ist, stehen Modelle mit hohem IP-Schutz zur Auswahl.

Da wir aufgrund der Sartorius-Philosophie bemüht sind, Wägetechnik zu entwickeln, die überall einsetzbar ist, kann die Plattformfamilie IS auch in explosionsgeschützten Ausführungen geliefert werden. Diese Plattformen sind ausnahmslos für den Einsatz in den Zonen 20, 1, 21, 2 und 22 bescheinigt. Daher steht die IS für hochgradig präzise und sichere wägetechnische Lösungen in Einsatzbereichen aller Art.

BeWA-tec

Bernard Waagen

Automatisierungs- und Steuerungstechnik

Manfredstraße 2 A

D-45891 Gelsenkirchen

+49(0)209 / 797522

+49(0)209 / 797524

info@bewa-tec.de

Phone

Fax

Kempener Straße 47

D-51469 Bergisch Gladbach

+49(0)2202 / 989250

+49(0)2202 / 9892529

www.bewa-tec.de

Allgemeine technische Daten

Material

Industrietaugliche Epoxydharzbeschichtung oder Stahl, verzinkt
Edelstahlplatte

Feuchtigkeit

85% relativ (nicht betauend)
bis 31°C; 50% relativ. 40°C

Einsatz in einer Höhe über NN

Bis 2.000 m; in Innenräumen

Wägesystem

Monolithisches Wägesystem, mit eingebautem motorischen Justiergewicht

Auflösung (nicht eichfähig)

Modellabhängig bis zu 640.000 d

Auflösung (eichfähig)

Modellabhängig bis zu 1 × 34.000 e

Störaussendung

Gemäß EN 61326-1, Klasse B (IEC 61326-1)

Elektrische Sicherheit

Gemäß EN 61010-1
(IEC 61010-1)

Umgebungstemperatur

10°C bis +40°C

Umgebungstemperatur (nur für den Einsatz im eichpflichtigen Verkehr)

+10°C bis +30°C

Störfestigkeit

Gemäß EN 61326-1, industrielle Bereiche (IEC 61326-1)

Taraausgleichsbereich (subtraktiv)

≤ 100% vom maximalen Wägebereich

IP-Schutz

ISEDE: IP65 | IP44
ISFEG | ISIGG: IP67

Nettogewicht | Bruttogewicht

ISEDE: 16 | 21 kg
ISFEG: 30 | 36 kg
ISIGG: 70 | 85 kg

Verpackungsabmessungen

ISEDE: 730 × 610 × 360 mm
ISFEG: 840 × 740 × 370 mm
ISIGG: 920 × 720 × 450 mm

Datenschnittstelle

RS485, Kabel mit 12-pol. Rundstecker
ISEDE: Kabel, 3 m
ISFEG | ISIGG: Kabel, 6 m

optional

RS232
RS422

Stromversorgung

optional mit Netzteil
100 – 240 V AC (–15% | +10%), 50 – 60 Hz,
Max. 17 W | 23 VA

Ex-Zulassung

Zone 2+22

IS16EDE-H, IS34EDE-H und IS64EDE-S nach Änderung
IS...IGG Modelle in Verbindung mit CAIS-Indikatoren

Umfassendes Zubehör

Grubenrahmen
Rollenbahn
Aufstellböcke

Bestellcode

Produktreihe	Sensortechnologie	Maximallast	Abmessungen	Grundrahmen-Material	–	Anzeigeauflösung
I	S	16	ED	E	–	S
		34	FE	G		H
		64	IG			SOCE
		150				HOCE
		300				

Beispiel

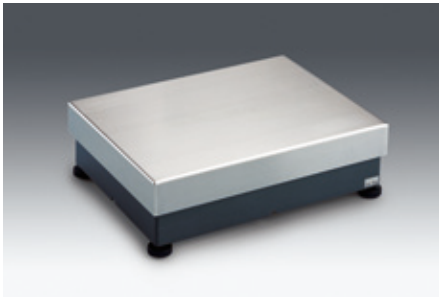
IS34EDE-HOCE

Auflösungen

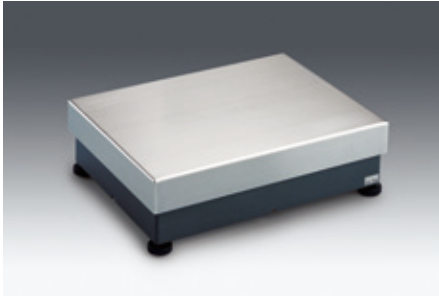
-S Einbereich,	≥ 60.000 d
-H Einbereich,	≥ 100.000 d
-SOCE Einbereich,	≥ 60.000 d, Klasse II, e = 10 d
-HOCE Einbereich,	≥ 100.000 d, Klasse II, e = 10 d

Grundrahmen-Material

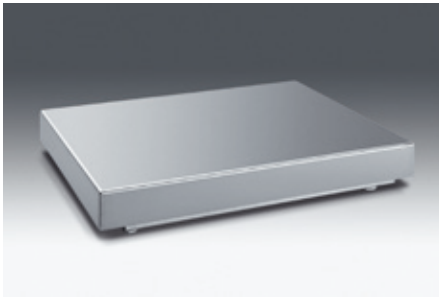
E = Epoxydharz, industrietauglich
G = Stahl, verzinkt



Lastbereichscode		16	16	34	34
Abmessungscode		EDE	EDE	EDE	EDE
Auflösungscode		-H	-HOCE	-H	-HOCE
Max. Lastbereich	kg	16	16	34	34
Ablesbarkeit	g	0,1	0,1	0,1	0,1
Genauigkeitsklasse		-	II	-	II
Eichwert e	g	-	1	-	1
Mindestlast	g		5		5
Elektrisch kompensierte Vorlast (ohne Begrenzung des Lastbereichs)	kg	4	4	4	4
Max. Vorlast	kg	16	16	18	18
Ablesbarkeit	≤ ± g	0,05	0,05	0,1	0,1
Linearität	≤ ± g	0,2	0,2	0,2	0,2
Max. Überlast	kg	130	130	130	130
Plattformabmessungen (B×T×H)	mm	400×300×120	400×300×120	400×300×120	400×300×120
Nettogewicht, ca.	kg	16	16	16	16
Umgebungstemperatur (nur für den Einsatz im eichpflichtigen Verkehr)	°C	+10 ... +30	+10 ... +30	+10 ... +30	+10 ... +30
Umgebungstemperaturbereich	°C	0 ... +40	0 ... +40	0 ... +40	0 ... +40
IP-Schutz		IP65	IP65	IP65	IP65



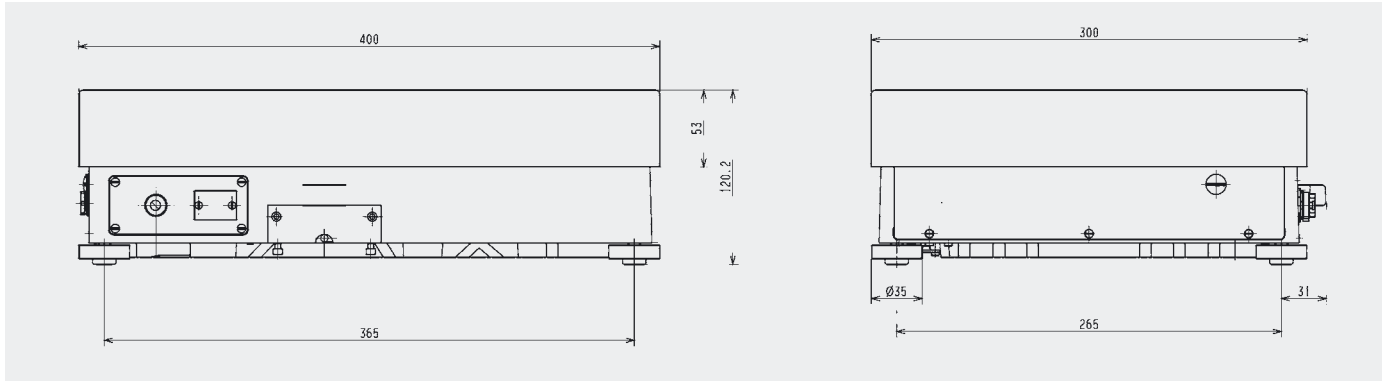
Lastbereichscode		64	64	64
Abmessungscode		EDE	EDE	EDE
Auflösungscode		-S	-SOCE	-H
Höchstlast	kg	64	64	64
Ablesbarkeit	g	1	1	0,1
Genauigkeitsklasse		-	II	-
Eichwert e	g	-	10	-
Mindestlast	g		50	
Elektrisch kompensierte Vorlast (ohne Begrenzung des Lastbereichs)	kg	13	13	13
Max. Vorlast	kg	30	30	30
Reproduzierbarkeit	≤ ± g	0,3	0,3	0,1
Linearität	≤ ± g	0,5	0,5	0,3
Max. Überlast	kg	130	130	130
Plattformabmessungen (B×T×H)	mm	400×300×120	400×300×120	400×300×120
Nettogewicht, ca.	kg	16	16	16
Umgebungstemperatur (nur für den Einsatz im eichpflichtigen Verkehr)	°C	+10 ... +30	+10 ... +30	+10 ... +30
Umgebungstemperaturbereich	°C	0 ... +40	0 ... +40	0 ... +40
IP-Schutzart		IP65	IP65	IP44



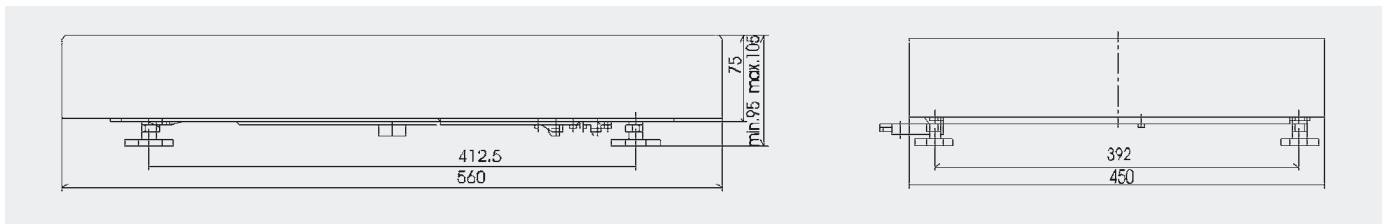
Lastbereichscode		64	150	150	300	300
Abmessungscode		FEG	IGG	IGG	IGG	IGG
Auflösungscode		-SOCE	-H	-HOCE	-H	-HOCE
Höchstlast	kg	64	150	150	300	300
Ablesbarkeit	g	1	1	1	2	20
Genauigkeitsklasse		II	-	II	-	II
Eichwert e	g	10	-	10	-	20
Mindestlast	g	50		50		1000
Elektrisch kompensierte Vorlast (ohne Begrenzung des Lastbereichs)	kg	4	4	4	13	13
Max. Vorlast	kg	16	18	18	30	30
Reproduzierbarkeit	≤ ± g	0,5	1	1	2	2
Linearität	≤ ± g	2	4	4	8	8
Max. Überlast	kg	130	600	600	600	600
Plattformabmessungen (B×T×H)	mm	560×450×95	800×600×117		800×600×117	
Nettogewicht, ca.	kg	30	70	70	70	70
Umgebungstemperatur (nur für den Einsatz im eichpflichtigen Verkehr)	°C	0 ... +40	0 ... +40	0 ... +40	0 ... +40	0 ... +40
Umgebungstemperaturbereich	°C	0 ... +40	0 ... +40	0 ... +40	0 ... +40	0 ... +40
IP-Schutzart		IP67	IP67	IP67	IP67	IP67

Abmessungen

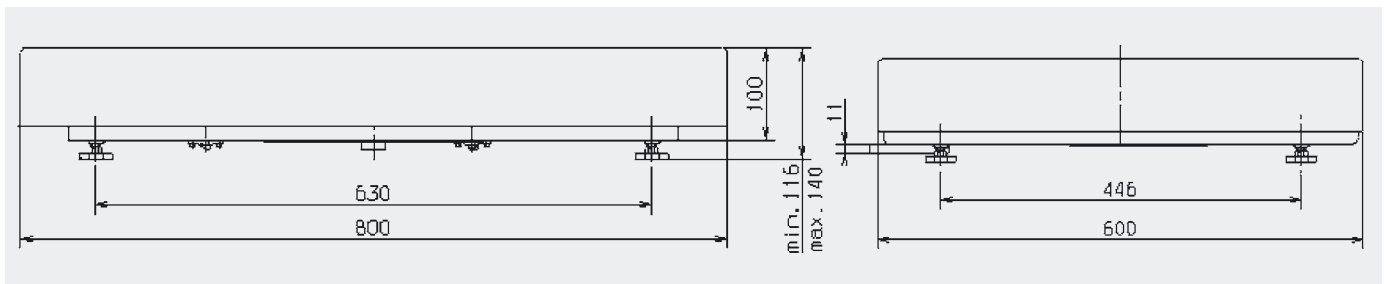
Modell ED



Modell FE



Modell IG



Zubehör

Beschreibung Bestellnummer

Schnittstellen

Datenschnittstelle mit 3 m Kabel (IP67 RS-485) und Rundstecker, galvanisch getrennt	YD059IS
Datenschnittstelle mit 3 m Kabel (IP67 RS232 RS422) und Rundstecker; für -FEG oder -IGG-Modelle	YD052IS
Datenschnittstelle mit 3 m Kabel (IP67 RS-232) und Rundstecker	YD058IS
Datenausgang, RS-232 D-Sub 9-pol. Buchse (PC-Anschluss), Länge: 6 m	YD056IS
Datenausgang, RS-232 D-Sub 25-pol. Buchse (PC-Anschluss), Länge: 6 m	YD057IS

Kabel

Verlängerungskabel, 12-pol. Rundstecker 12-pol. Rundbuchse, 6 m	YCC01-01ISM6
Adapterkabel von Rundstecker auf PC, 25-pol. D-Sub-Buchse, (YD052IS YD054IS YD058IS erforderlich); 0,2 m	YCC01-0017D2
PC-Adapterkabel, von 25-pol. D-Submini-Stecker auf 9-pol. D-Submini-Buchse, Länge: 0,25 m (YD052 54 58IS und YCC01- 0017D2 erforderlich)	6965619
12-pol. Rundstecker zur eigenen Kabelkonfektionierung, IP65	69QC0010
12-pol. Rundbuchse zur eigenen Kabelkonfektionierung, IP65	69QC0011

Mechanisches Zubehör

Rollenbahn, lackiert, für Plattformabmessungen 400 × 300 mm	YRC01EDA
Rollenbahn, lackiert, für Plattformabmessungen 800 × 600 mm	YRC01IGP
Rollenbahn, lackiert, für Plattformabmessungen 560 × 450 mm, 7 Edelstahlrollen	YRT01F-0001
Rollenbahn, Edelstahl, für Plattformabmessungen 400 × 300 mm	YRC01EDS
Rollenbahn, Edelstahl, für Plattformabmessungen 800 × 600 mm	YRC01IGS
Auffahrrampe für IGG-Modelle, inkl. Installations-Kit	YAR10IS
Grubenrahmen (Stahl lackiert) für Plattform-Abmessungen 800 × 600 mm	YEG04IP
Grubenrahmen (Edelstahl) für Plattform-Abmessungen 800 × 600 mm	YEG01IP
Installations-Kit (Edelstahl) für Grubenrahmen YEG04IP YEG01IP	YAS04IS
Stativ, lackiert, zum Installieren des Indikators an der Plattform 400 × 300 mm, Höhe 500 mm	YDH02CHE
Haken zur Unterflurwägung, M6 für EDE-Modelle	69EA0040
Aufstellbock, lackiert, für Plattformabmessungen 400 × 300 mm, Stellbereich 645 – 685 mm	YWT01CWP
Aufstellbock, Edelstahl, für Plattformabmessungen 400 × 300 mm, Stellbereich 645 – 685 mm	YWT01CWS
Aufstellbock, lackiert, für Plattformabmessungen 800 × 600 mm, Stellbereich 642 – 702 mm	YWT04CWP
Aufstellbock, Edelstahl, für Plattformabmessungen 800 × 600 mm, Stellbereich 642 – 702 mm	YWT04CWS
Aufstellbockstativ, zum Installieren des Indikators, höhenverstellbar	YDH01WTCWS
Radset (2 Räder mit Lenk- und Bremsfunktion) für Aufstellbock	YR001WTCW

Stromversorgung

Externes Akkupack, ca. 29 Betriebsstunden	YRB06Z
Netzteil; 2,5 m Primär-; 1,4 m Sekundärkabellänge – EU 230V	6971899
Netzteil für 2 m Primär-; 1,4 m Sekundärkabellänge – USA 120V	6971500
Nachrüstatz (mit PG-Durchführung) zum Installieren des Netzteils (Einbau nur durch Fachmann, z.B. Sartorius)	YAS03IS

YAS03IS für Akkupack YRB06Z und Netzteile erforderlich!

Sartorius Weighing Technology GmbH
Weender Landstrasse 94–108
37075 Göttingen

Telefon +49.551.308.0
Fax +49.551.308.3289

info.mechatronics@sartorius.com
www.sartorius.com

Technische Änderungen vorbehalten
Printed in Germany
Gedruckt auf chlorfrei gebleichtem Papier. | W
Publikationsnr.: WIS2003-d12021
Bestell-Nr.: 98649-013-05