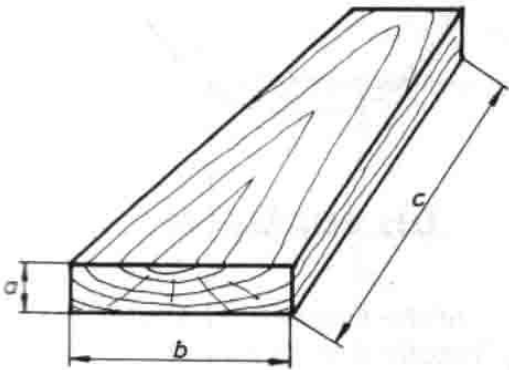


### 1. Möbelbau

Um wie viel **Prozent** schwindet die dargestellte Bohle in den **unterschiedlichen Richtungen**?

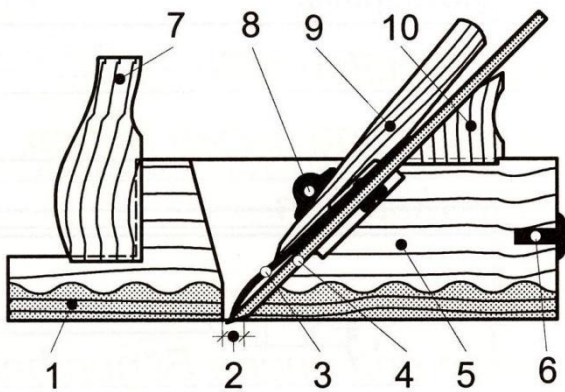


### 2. Möbelbau

Welche Vorteile hat eine **Schraubenverbindung** gegenüber einer **Nagelverbindung**?

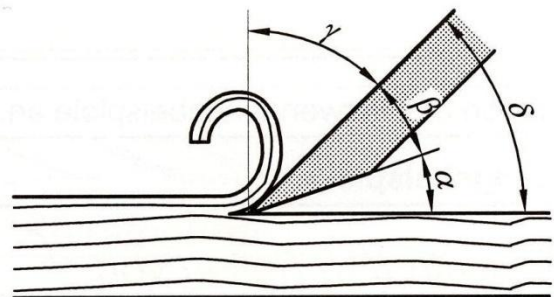
### 3. Möbelbau

Benennen Sie die **Teile des Hobels**!



### 4. Möbelbau

Benennen Sie die **Winkel am Hobeisen**!



### 5. Möbelbau

Nennen Sie die Arbeiten, die **vor dem Lackieren** einer Holzoberfläche notwendig sind!

### 6. Möbelbau

Welche Aufgaben haben die folgenden **Lackarten** zu erfüllen?

- a) Grundierungen
- b) Überzugslack

Blank handwriting practice box with 10 horizontal lines.

Blank handwriting practice box with 10 horizontal lines.

Blank handwriting practice box with 10 horizontal lines.

Blank handwriting practice box with 10 horizontal lines.

Blank handwriting practice box with 10 horizontal lines.

Blank handwriting practice box with 10 horizontal lines.

**7. Möbelbau**

Was versteht man unter dem **goldenen Schnitt**?

**8. Möbelbau**

Nennen Sie je einen wichtigen **Vor- und Nachteil** von **Schiebetüren** an Möbeln!

**9. Möbelbau**

Nennen Sie **vier** verschiedene Arten von **Möbelschlössern**!

**10. Möbelbau**

Nennen Sie **4 Regeln**, die bei der **Lagerung** von **Furnieren** zu beachten sind!

**11. Möbelbau**

Nennen Sie acht mögliche **Fehler** beim **Furnieren**!

**12. Möbelbau**

Was kann eine **zu große Menge** an **Leim** beim Furnieren zur Folge haben?

Blank handwriting practice box with 12 horizontal lines.

Blank handwriting practice box with 12 horizontal lines.

Blank handwriting practice box with 12 horizontal lines.

Blank handwriting practice box with 12 horizontal lines.

Blank handwriting practice box with 12 horizontal lines.

Blank handwriting practice box with 12 horizontal lines.

### 13. Möbelbau

Vervollständigen Sie folgende Tabelle!

Holzwerkstoff	Plattenbezeichnung
Flachpressplatte	
Stäbchenplatte	
Hartfaserplatte	
	MDF

### 14. Möbelbau

Unterscheiden Sie die **drei Verleimungsarten** von **Flachpressplatten** in Bezug auf die Beständigkeit gegen äußere Einflüsse!

### 15. Möbelbau

Nennen Sie drei **tierische Holzschädlinge**!

### 16. Möbelbau

Welche **Entwicklungsstadien** durchläuft ein tierischer Holzschädling?

### 17. Möbelbau

Was versteht man unter **feinjähriem Holz**?

### 18. Möbelbau

Nennen Sie je zwei **Reifholz-**, **Kernholz-** und **Splintholz**bäume!

Blank handwriting practice box with 12 horizontal lines.

Blank handwriting practice box with 12 horizontal lines.

Blank handwriting practice box with 12 horizontal lines.

Blank handwriting practice box with 12 horizontal lines.

Blank handwriting practice box with 12 horizontal lines.

Blank handwriting practice box with 12 horizontal lines.

19. Möbelbau

Nennen Sie drei **Einschnittarten** des Holzes **nach Faserrichtung!**

20. Möbelbau

Wie viel Prozent **Holzfeuchte** muss Holz in zentralbeheizten Räumen haben?

21. Möbelbau

Nennen Sie **drei pflanzliche Holzschädlinge** und beschreiben Sie ihre **Auswirkungen** auf das befallene Holz!

22. Möbelbau

Welche **Aufgaben** in Bezug auf den **Nahrungshaushalt** und das **Wachstum** von Bäumen erfüllen...

- a) ...die Markstrahlen?
- b) ..das Kambium?
- c) ...die Bastschicht?
- d) ...das Splintholz?

23. Möbelbau

Nennen Sie die üblichen **Namen** von **Holzwerkstoffen** für die folgenden Abkürzungen!

FU  
STAE  
ST  
FPY  
MDF  
OSB

24. Möbelbau

Nennen eine die **Plattenart**, die bei **geringem Eigengewicht** eine **hohe Biegebelastung** verträgt!

Blank handwriting practice box with 10 horizontal lines.

Blank handwriting practice box with 10 horizontal lines.

Blank handwriting practice box with 10 horizontal lines.

Blank handwriting practice box with 10 horizontal lines.

Blank handwriting practice box with 10 horizontal lines.

Blank handwriting practice box with 10 horizontal lines.



**25. Möbelbau**

Welche **Plattenart** eignet sich besonders für **lackierte** Plattenmöbel?

**26. Möbelbau**

Nennen Sie **3 Bandarten** mit denen man **überfälzte Möbeltüren** anschlagen kann!

**27. Möbelbau**

Nennen Sie **drei Führungsarten** für Schubkästen *ohne Beschläge!*

**28. Möbelbau**

Nennen Sie **drei Beschlagslösungen** für Schubkästen!

**29. Möbelbau**

Erklären Sie die folgenden **technologischen Begriffe** beim **Leimen**:

Mikroverdübelung, Adhäsion, Viskosität, Kohäsion

**30. Möbelbau**

Erklären Sie die folgenden **Begriffe** in Bezug auf **Zeiten** beim **Leimen**:

Presszeit, Reifezeit, offene Zeit, Wartezeit, Aushärtezeit

Blank handwriting practice box with 10 horizontal lines.

Blank handwriting practice box with 10 horizontal lines.

Blank handwriting practice box with 10 horizontal lines.

Blank handwriting practice box with 10 horizontal lines.

Blank handwriting practice box with 10 horizontal lines.

Blank handwriting practice box with 10 horizontal lines.

### 31. Möbelbau

Leime/Kleber können **chemisch** (Zwei-Komponenten Kleber) und **physikalisch** (Dispersionsleim) aushärten. **Beschreiben** Sie jeweils den **Vorgang** des **Aushärtens** und nennen Sie je ein **Beispiel**!

### 32. Möbelbau

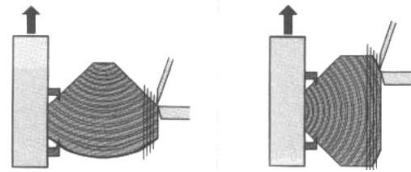
Aus welchen **Teilen** besteht ein **Schubkasten**?

### 33. Möbelbau

Nennen Sie **drei Kasteneckverbindungen**, die für massive Schubkästen geeignet sind!

### 34. Möbelbau

a) Skizzieren Sie zu jeder **Schnittführung** zur Furnierherstellung (s. Abb.) das **Aussehen** (Verlauf der *Maserung*) der Furniere!



b) Benennen Sie die **Einschnittart**!

### 35. Möbelbau

a) Benennen Sie drei **Herstellungsverfahren** für Furniere!

b) **Vergleichen** Sie die drei Herstellungsverfahren nach **Preis** und **Qualität** des Furniers!

### 36. Möbelbau

a) Nennen Sie die drei **Hauptgruppen** von **Kunststoffen**!

b) Nennen Sie jeweils die wichtigste **Eigenschaft**!

Blank handwriting practice box with 10 horizontal lines.

Blank handwriting practice box with 10 horizontal lines.

Blank handwriting practice box with 10 horizontal lines.

Blank handwriting practice box with 10 horizontal lines.

Blank handwriting practice box with 10 horizontal lines.

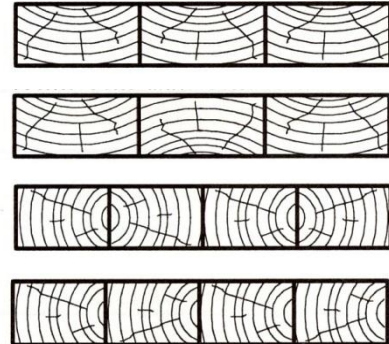
Blank handwriting practice box with 10 horizontal lines.

### 37. Möbelbau

- Nennen Sie **drei Möglichkeiten** zur Befestigung der **Möbel-Rückwand!**
- Nennen Sie **die Möglichkeit**, die das Möbel am besten **aussteift!**
- Begründen** Sie ihre Entscheidung!

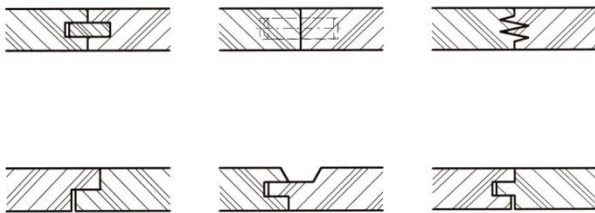
### 38. Möbelbau

- Benennen** Sie die **Breitenverbindungen!**
- Skizzieren** Sie die **Formänderungen**, die sich beim Schwinden ergeben!



### 39. Möbelbau

- Benennen** Sie jeweils die unverleimte **Breitenverbindung!**



### 40. Möbelbau

- Nennen Sie drei **Führungsmöglichkeiten** für Schiebetüren!
- Welche Führungsart eignet sich für **hohe** und **schmale** Schiebetüren?

### 41. Möbelbau

Nennen Sie je zwei **Vor-** und **Nachteile** von **Schiebetüren!**

***doppelt! s. Frage 8***

### 42. Möbelbau

Welche **Schlossart** eignet sich in besonderem Maße für **hohe** Möbeltüren?

Blank handwriting practice box with 10 horizontal lines.

Blank handwriting practice box with 10 horizontal lines.

Blank handwriting practice box with 10 horizontal lines.

Blank handwriting practice box with 10 horizontal lines.

Blank handwriting practice box with 10 horizontal lines.

Blank handwriting practice box with 10 horizontal lines.

43. Möbelbau

Nennen Sie **drei Platten**, die man als **Sperrhölzer** bezeichnet!

44. Möbelbau

Skizzieren Sie den **Querschnitt** durch einen **Baumstamm** und bezeichnen Sie die einzelnen Schichten!

45. Möbelbau

Nennen Sie **drei Arten** von **Möbelschlössern**!

46. Möbelbau

Nennen Sie **zwei** besondere **Merkmale** des **englischen Zugs**!

47. Möbelbau

**Benennen** und **skizzieren** Sie vier verschieden gekröpfte **Zylinderbänder** im Schnitt!

48. Möbelbau

Benennen Sie **drei Furnierfehler**!

Blank handwriting practice box with 10 horizontal lines.

Blank handwriting practice box with 10 horizontal lines.

Blank handwriting practice box with 10 horizontal lines.

Blank handwriting practice box with 10 horizontal lines.

Blank handwriting practice box with 10 horizontal lines.

Blank handwriting practice box with 10 horizontal lines.

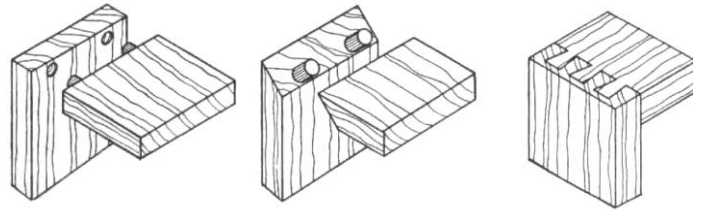


#### 49. Möbelbau

Benennen Sie drei unterschiedliche  
**Leime / Kleber!**

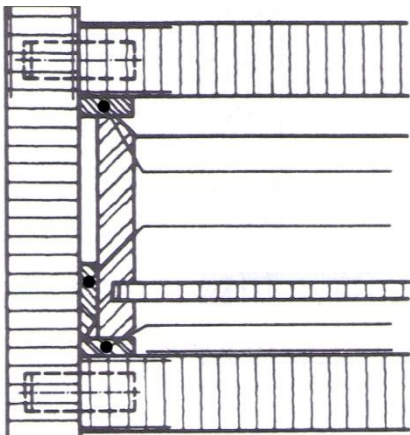
#### 50. Möbelbau

Wie bezeichnet man die dargestellten Kas-  
teneckverbindungen?



#### 51. Möbelbau

Wie nennt man die drei Führungsleisten  
bei der klassischen Führung?



#### 52. Möbelbau

Aus welchen Teilen besteht ein Schubkas-  
ten?

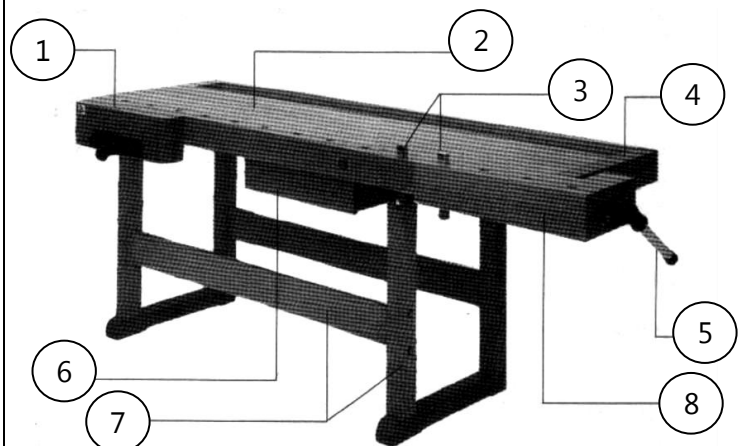
**doppelt, s. Frage 32!**

#### 53. Möbelbau

Welche Kasten-Eckverbindungen sind  
für Schubkästen geeignet?

#### 54. Möbelbau

Bezeichnen Sie die Teile der abgebildeten  
Hobelbank!



Blank handwriting practice box with 10 horizontal lines.

Blank handwriting practice box with 10 horizontal lines.

Blank handwriting practice box with 10 horizontal lines.

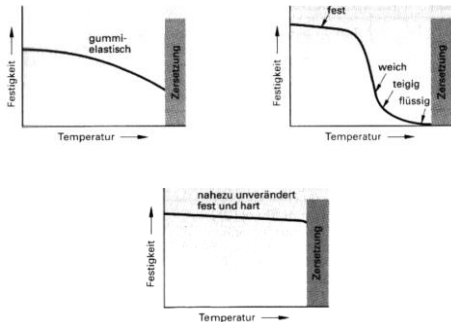
Blank handwriting practice box with 10 horizontal lines.

Blank handwriting practice box with 10 horizontal lines.

Blank handwriting practice box with 10 horizontal lines.

### 55. Möbelbau

Kunststoffe werden in drei Gruppen unterteilt. Ordnen Sie den Diagrammen die entsprechende Kunststoffgruppe zu!



### 56. Möbelbau

Beschreiben Sie den Aufbau von Stäbchensperrholz und Stabsperrholz!

### 57. Möbelbau

Auf welche beiden grundsätzlichen Arten kann Holz getrocknet werden?  
Nennen Sie jeweils einen Vor- und Nachteil!

### 58. Möbelbau

Nennen Sie vier unterschiedliche Möbelbauarten!

### 59. Möbelbau

Beschreiben Sie den Aufbau von Furnierplatten und Flachpressplatten!

### 60. Möbelbau

Nennen Sie drei Regeln zur fachgerechten Holz Auswahl für Rahmen!

Blank handwriting practice box with 10 horizontal lines.

Blank handwriting practice box with 10 horizontal lines.

Blank handwriting practice box with 10 horizontal lines.

Blank handwriting practice box with 10 horizontal lines.

Blank handwriting practice box with 10 horizontal lines.

Blank handwriting practice box with 10 horizontal lines.

**61. Möbelbau**

Klebstoffe können auf unterschiedliche Weise abbinden. Beschreiben Sie kurz die Abbindevorgänge für Dispersionsleim, Kondensationsleim und Schmelzkleber!

**62. Möbelbau**

Wie bezeichnet man im Möbelbau einen Schubkasten mit niedrigem Vorderstück?

**63. Möbelbau**

Nennen Sie vier Kasteneckverbindungen für den Plattenbau!

**64. Möbelbau**

Nennen Sie drei Gründe, warum für Anleimer Leisten mit stehenden Jahresringen verwendet werden!

**65. Möbelbau**

Nennen Sie vier Verstell- und Einstellmöglichkeiten für Topfbänder!

**66. Möbelbau**

Nennen Sie neben der Verstellbarkeit vier weitere Vorteile von Topfbändern gegenüber Zylinderbändern!

Blank handwriting practice box with 12 horizontal lines.

Blank handwriting practice box with 12 horizontal lines.

Blank handwriting practice box with 12 horizontal lines.

Blank handwriting practice box with 12 horizontal lines.

Blank handwriting practice box with 12 horizontal lines.

Blank handwriting practice box with 12 horizontal lines.

**67. Möbelbau**

Ermitteln Sie zeichnerisch den Drehpunkt für eine Klappe!

**68. Möbelbau**

Nennen Sie drei Konstruktionsarten für Klappen!

**69. Möbelbau**

- a) Nennen Sie ein spezielles Möbelschloss für Rollläden!
- b) Erklären Sie, warum dieses spezielle Schloss und nicht ein normales Riegelschloss zum Einsatz kommt!

**70. Möbelbau**

Nennen Sie drei Konstruktionsarten einer Stollen-Zargen-Verbindung!

**71. Möbelbau**

- a) Nennen Sie zwei Möglichkeiten für die Befestigung einer massiven Tischplatte auf einem Stollen-Zargen-Gestell!
- b) Aus welchem Grund kann man die Platte nicht mit Dübeln befestigen?

**72. Möbelbau**

Skizzieren Sie eine Führung für Schiebetüren, die ohne Beschläge auskommt!

Blank handwriting practice box with 10 horizontal lines.

Blank handwriting practice box with 10 horizontal lines.

Blank handwriting practice box with 10 horizontal lines.

Blank handwriting practice box with 10 horizontal lines.

Blank handwriting practice box with 10 horizontal lines.

Blank handwriting practice box with 10 horizontal lines.