

ANRIN

LEADING WATER



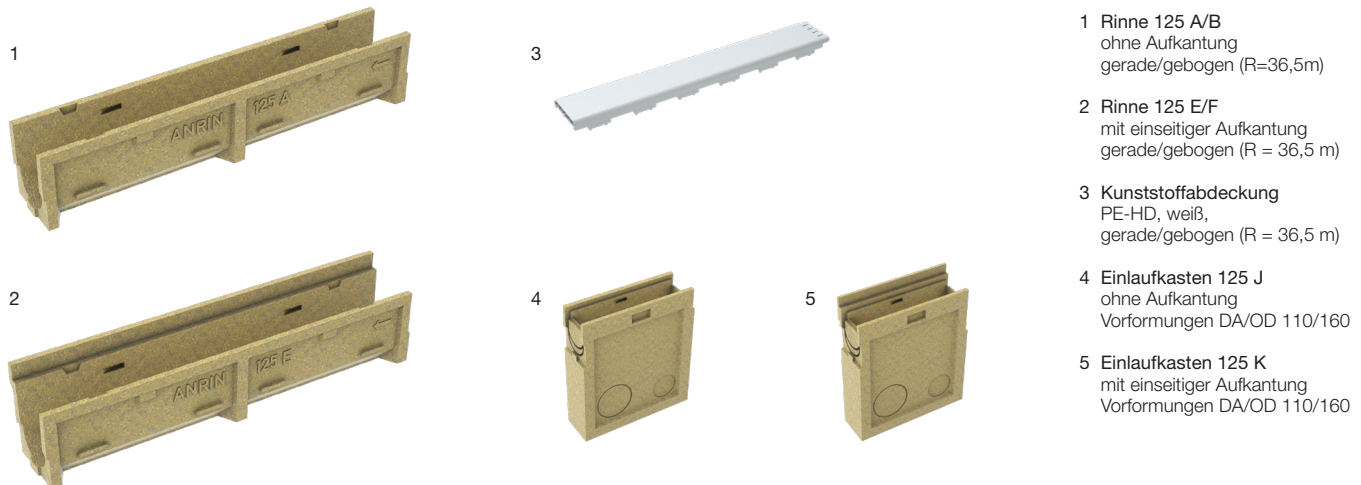
Technisches Datenblatt

Entwässerungssystem 125
für Kampfbahnen mit
überhöhtem Spielfeld

Technisches Datenblatt

ANRIN SPORT Entwässerungssystem 125 für Kampfbahnen mit überhöhtem Spielfeld

Zur Entwässerung von Kampfbahnen mit erhöhtem Rasenspielfeld werden offene Rinnen mit einseitiger Aufkantung eingesetzt. Im Segmentbereich kommen offene Rinnen ohne Aufkantung zur Anwendung, da hier Laufbahn und Segmente i. d.R. auf einem Höhenniveau liegen. Der Polymerbeton-Rinnenkörper und eine PE-HD Kunststoffabdeckung bilden im ANRIN SPORT Entwässerungssystem NW 125 eine sinnvolle Kombination aus Entwässerung und Laufbahnbegrenzung. Die Abdeckungen entsprechend der DIN 18035 sowie den internationalen Leichtathletikbestimmungen.



- 1 Rinne 125 A/B
ohne Aufkantung
gerade/gebogen (R=36,5m)
- 2 Rinne 125 E/F
mit einseitiger Aufkantung
gerade/gebogen (R = 36,5 m)
- 3 Kunststoffabdeckung
PE-HD, weiß,
gerade/gebogen (R = 36,5 m)
- 4 Einlaufkasten 125 J
ohne Aufkantung
Vorformungen DA/OD 110/160
- 5 Einlaufkasten 125 K
mit einseitiger Aufkantung
Vorformungen DA/OD 110/160

Produktspezifikationen

Produktspezifikationen	125 A/B	125 E/F	Einlaufkasten	Abdeckung
Material	Polymerbeton	Polymerbeton	Polymerbeton	Kunststoff
Länge	100 cm	100 cm	50 cm	100 cm
Breite	16,0 cm	17,5 cm	16,0 - 17,5 cm	16,0 cm
Höhe	20,0 cm	24,0 cm	58,5 - 62,5 cm	5,0 cm
Gewicht	16,0 kg	18,0 kg	29,0 - 29,6 kg	

Materialeigenschaften

Rinnen- / Bauteilkörper	
Polymerbeton	auf Polyesterharzbasis mit mineralischen Zuschlägen, Additiven
Druckfestigkeit	≥ 90 N/mm ²
Biegezugfestigkeit	≥ 22 N/mm ²
Elastizitätsmodul	ca. 25 kN/mm ²
Dichte	2,1 - 2,3 g/dm ³
Hitzebeständigkeit	100° C (Dauerbelastung)
Frostbeständigkeit	- 50° C
Wassereindringtiefe	0 mm
Wasseraufnahme	0,05 %
Abdeckung	
Abdeckung	Kunststoff

Technisches Datenblatt

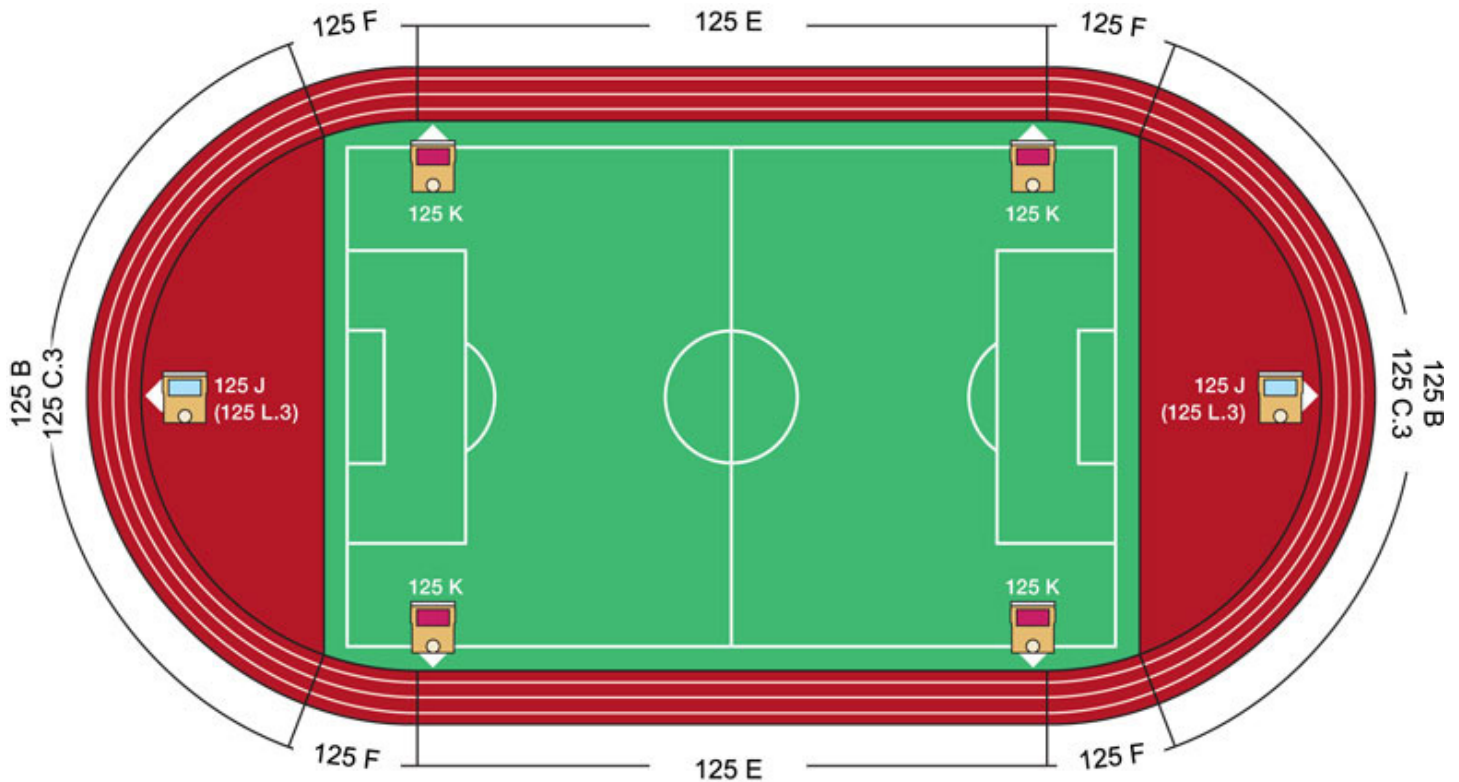
ANRIN SPORT Entwässerungssystem 125 für Kampfbahnen mit überhöhtem Spielfeld


Einsatzgebiete


Einsatzgebiete

Kampfbahnen mit Überhöhung des Spielfeldes und/oder der Segmente

Sprintlaufbahnen mit überhöhten Nebenflächen



 Einlaufkasten mit Aufkantung 4 cm

 Einlaufkasten ohne Aufkantung

Rinntypen und Zubehör

Artikel Nr.	EAN	Beschreibung	Länge cm	Breite cm	Höhe cm	Gewicht kg
04111000	4026857003687	Rinne 125 A, gerade, ohne Aufkantung	100	16	20	16
04112000	4026857003694	Rinne 125 B, gebogen, R = 36,5 m, ohne Aufkantung	100	16	20	16
04113000	4026857003700	Rinne 125 E, gerade, mit Aufkantung	100	17,5	24	18
04114000	4026857003717	Rinne 125 F, gebogen, mit Aufkantung	100	17,5	24	18
04117000	4026857003748	Einlaufkasten 125 J, ohne Aufkantung	50	16	58,5	29
04118000	4026857003755	Einlaufkasten 125 K, mit Aufkantung	50	17,5	58,5	29,6
04370000	4026857009290	Kunststoffabdeckung, PE-HD, weiß, ortsfest, gerade	100	16	5	
04371000	4026857009306	Kunststoffabdeckung, PE-HD, weiß, ortsfest, gebogen, R = 36,5 m	100	16	5	

Technisches Datenblatt

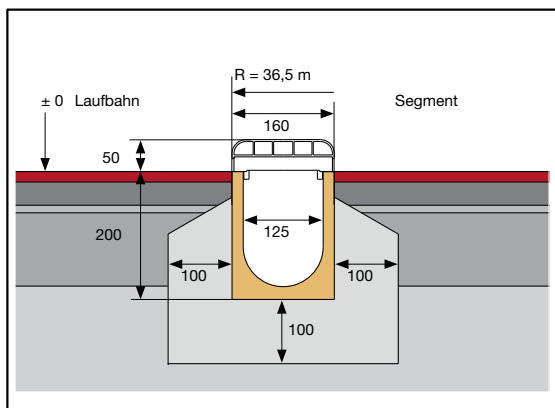
ANRIN SPORT Entwässerungssystem 125

für Kampfbahnen mit überhöhtem Spielfeld

Einbauanleitung

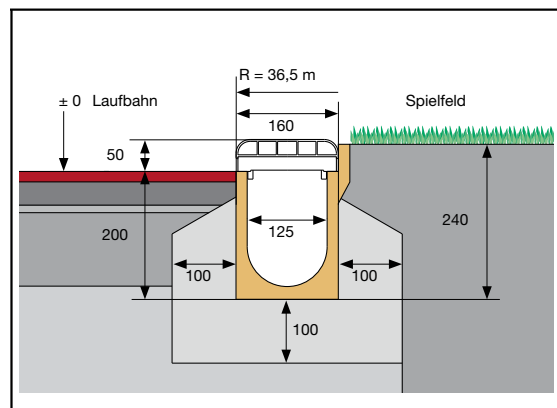
Seit über 40 Jahren widmet sich ANRIN innovativ, kompetent und erfolgreich dem Thema Entwässerungstechnik im Sportplatzbau. Richtungsweisende Systeme wie die schraublose Kunstrasen-Verklebung wurden von ANRIN eingeführt und weiterentwickelt. Entwässerung von Kampfbahnen, Abgrenzung von Laufbahnen und Randeinfassung von Kugelstoßanlagen und Sprunggruben komplettieren das ANRIN SPORT Produktsortiment. Alle ANRIN SPORT Bauelemente entsprechen den Anforderungen der IAAF, Internationale Amateur Athletic Federation, für die Konstruktion von Laufbahnen und Spielfeldern, sowie der DIN 18035 für die Entwässerung von Sportplätzen.

ANRIN SPORT Entwässerungssystem 125



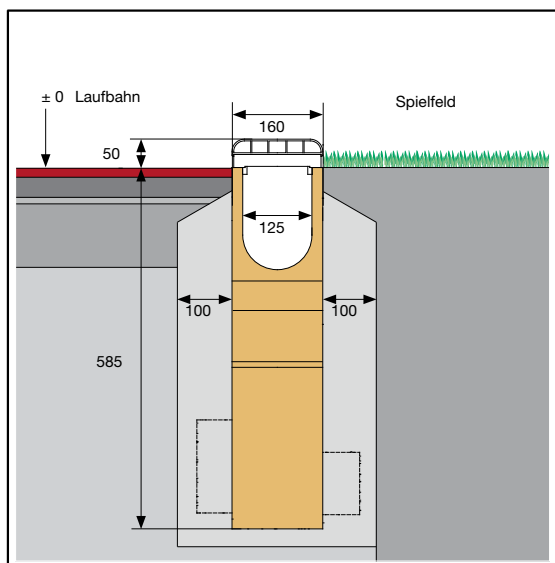
ANRIN SPORT
Entwässerungssystem 125
Rinne 125 A/B

- gerade/gebogen
- Kunststoffabdeckung weiß



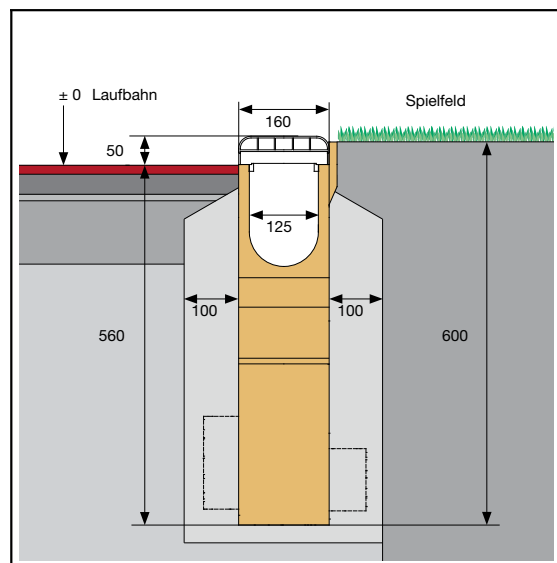
ANRIN SPORT
Entwässerungssystem 125
Rinne 125 A/B

- gerade/gebogen
- Kunststoffabdeckung weiß



ANRIN SPORT
Entwässerungssystem 125
Einlaufkasten 125 J,
ohne Aufkantung

- Kunststoffabdeckung weiß



ANRIN SPORT
Entwässerungssystem 125
Einlaufkasten 125 K,
mit 4 cm Aufkantung

- Kunststoffabdeckung weiß



ANRIN GmbH
Siemensstr. 1
59609 Anröchte
Germany

+49 (0) 29 47.97 81-0
www.anrin.com
info@anrin.com