

H4 PTZ Dome-Kamerareihe mit selbstlernender Videoanalyse

PTZ-Kameras (mit Schwenk-Neige-Zoom Funktion) stellen aufgrund ihrer Fähigkeit, mit einer einzigen Kamera gleichzeitig weite Bereiche abzudecken und Details zu vergrößern, eine nützliche Überwachungslösung dar. Mit der neuen Avigilon™ H4 PTZ eröffnen wir neue Möglichkeiten, die weit über die einer herkömmlichen PTZ-Kamera hinausgehen, indem wir eine Hochleistungskamera mit noch stärkerem Zoom und beweiskräftigen Details anbieten.



Die H4 PTZ-Kamerareihe von Avigilon kombiniert die Hochgeschwindigkeitsverfolgung mit Endlos-Drehung (360 Grad) zusammen mit der hervorragenden Bildqualität bei schwacher Beleuchtung und der eingebauten Videoanalyse. Die neue H4 PTZ-Kamerareihe ist mit Auflösungen von 1 und 2 Megapixel (MP) sowohl für die Hänge- und Wandmontage im Außenbereich, sowie für die Deckeneinbaumontage im Innenbereich erhältlich. Die PTZ-Kamera mit 1 MP verfügt über einen 45-fachen optischen Zoom, während in der Ausführung mit 2 MP ein 30-facher optischer Zoom eingebaut ist. Dadurch werden auch in großen Entfernungen detailreiche Bilder in hoher Qualität erzielt.

Diese Kamerareihe ist mit unserer patentierten LightCatcher™-Technologie ausgestattet, die auch bei schwacher Beleuchtung hervorragende Farbbilder sowie echten großen Dynamikbereich für detailreiche Bilder bei sowohl extremer Helligkeit als auch Dunkelheit ermöglicht. Sie verfügt zudem über unsere selbstlernende Videoanalyse für die Objektverfolgung, die Alarmbenachrichtigung und die Möglichkeit zum Vergrößern wichtiger Detailinformationen.

Die neue H4 PTZ-Kamerareihe basiert auf unserer H4-Plattform der nächsten Generation und ermöglicht Kunden die optimale Nutzung von Avigilon Control Center (ACC)™, High Definition Stream Management (HDSM)™ und des Modus für inaktive Szenen, zur intelligenten und effizienten Verwaltung Ihrer Videodaten sowie zum Verarbeiten von HD-Videos bei weniger Belastung der Netzwerkressourcen.

WICHTIGSTE FUNKTIONEN

Kameraauflösungen von 1 und 2 MP

Bis zu 45-facher Zoom bei den Modellen mit 1 MP; bis zu 30-facher Zoom bei den Modellen mit 2 MP

Selbstlernende Videoanalyse

Patentierter erweiterte Videomustererkennung und beispielbasierte Lerntechnologie

Patentierter High Definition Stream Management (HDSM)-Technologie

Modus für inaktive Szenen zur Senkung des Bandbreiten- und Speicherbedarfs, wenn in der Szene keine Bewegungsereignisse erkannt werden

Avigilon LightCatcher-Technologie für herausragende Bildqualität in Umgebungen mit schlechten Lichtverhältnissen

Betrieb mit hoher Bildrate bis zu 60 BpS

Umfassender Staub- und Wasserschutz durch IP67-Zertifizierung

Großer Dynamikbereich (Wide Dynamic Range, WDR)

Technische Daten

| | 1,0 MP | 2,0 MP | | |
|--------------------------|---|--|---|--|
| BILBLEISTUNG | Bildsensor | WDR 1/2,8-Zoll-Progressive Scan CMOS | | |
| | Aktive Pixel | 1280 (H) x 720 (V) | 1920 (H) x 1080 (V) | |
| | Bildbereich | 4,8 mm (H) x 2,7 mm (V); 0,189 Zoll (H) x 0,106 Zoll (V) | | |
| | Mindestbeleuchtung | 0,1 Lux, F/1.6 (Farbmodus); 0,03 Lux, F/1.6 (Schwarzweißmodus) | | |
| | Dynamikbereich | 120+ dB bei 30 Bildern pro Sekunde (BpS) | | |
| | Bildrate | Bis zu 60 BpS | | |
| | (Seitenverhältnis) Auflösungsskalierung | abwärts bis zu (16:9) 384 x 216 oder (5:4) 320 x 256 | | |
| | 3D-Rauschminderungsfilter | Ja | | |
| | OBJEKTIV | Objektiv | 4,3 bis 129 mm, F/1.6–F/4.7, Autofokus | 4,3 bis 129 mm, F/1.6–F/4.7, Autofokus |
| | | Sichtwinkel | 1,5°–63,7° | 2,3°–63,7° |
| Optischer Zoom | | 45x | 30x | |
| BILDSTEUERUNG | Bildkompressionsmethode | H.264 (MPEG-4 Part 10/AVC), Motion JPEG, HDSM SmartCodec | | |
| | Streaming | Multi-Stream H.264 und Motion JPEG | | |
| | Bewegungserkennung | Empfindlichkeit und Schwellenwert einstellbar | | |
| | Elektronische Verschlusssteuerung | Automatisch, manuell (1/1 bis 1/10.000 Sek.) | | |
| | Steuerung der Irisblende | Automatisch, manuell | | |
| | Tag-/Nachtsteuerung | Automatisch, manuell | | |
| | Flickersteuerung | 50 Hz, 60 Hz | | |
| | Weißabgleich | Automatisch, manuell | | |
| | Gegenlichtkompensation | Manuell | | |
| | Privatzonen | Bis zu 64 Zonen, unterstützt dynamische-Privatzonen | | |
| | Voreinstellungen | 500 bezeichnete Voreinstellungen | | |
| | Touren | 10 bezeichnete Wächterrundgänge | | |
| | Audiokompressionsmethode | G.711 PCM 8 kHz | | |
| | Digitaler Zoom | Bis zu 100-fach bei Verwendung mit ACC Client für Windows | | |
| | Elektronischer Bildstabilisator | Ein-Aus | | |
| Digitalem Defog | Einstellbar / aus | | | |
| NETZWERK | Netzwerk | 100BASE-TX | | |
| | Kabeltyp | CAT5e | | |
| | Anschluss | RJ-45 | | |
| | API | ONVIF-konform, Profile S (www.onvif.org) | | |
| | Sicherheit | Kennwortschutz, HTTPS-Verschlüsselung, Digest-Authentifizierung, WS-Authentifizierung, Benutzerzugriffsprotokoll, 802.1x-Port-basierte Authentifizierung | | |
| | Protokoll | IPv6, IPv4, HTTP, HTTPS, SOAP, DNS, NTP, RTSP, RTCP, RTP, TCP/UDP, IGMP, ICMP, DHCP, Zeroconf, ARP, LLDP | | |
| | Streamingprotokolle | RTP/UDP, RTP/UDP Multicast, RTP/RTSP/TCP, RTP/RTSP/HTTP/TCP, RTP/RTSP/HTTPS/TCP, HTTP | | |
| | Geräteverwaltungsprotokolle | SNMP v2c, SNMP v3 | | |
| | PERIPHERIEGERÄTE | Audioeingang/-ausgang | Line-Pegeleingang und -ausgang | |
| Video-Ausgang | | NTSC/PAL | | |
| Externe E/A-Kontakte | | Alarমেingang, Alarmausgang | | |
| Integrierter Speicher | | SD/SDHC/SDXC-Steckplatz: Mindestens Klasse 4; Klasse 6 oder besser empfohlen | | |
| TECHNISCHE DATEN | | DECKEINBAUSATZ | HÄNGEBEFESTIGUNG | |
| | Abmessungen (ØxH) | 232 mm x 222,7 mm | 226 mm x 313 mm | |
| | Gewicht | 2,18 kg | 3,9 kg | |
| | Dome-Kuppel | Nylon | | |
| | Gehäuse | Kunststoff | Aluminium | |
| | Gehäuse | Versenkte Montage | Hängebefestigung | |
| | Oberfläche | Kunststoff, kühles Grau | Pulverbeschichtung, kühles Grau | |
| | Neigungsbereich | -10°–90°, E-Flip, 360°/Sekunde | | |
| | Schwenkbereich | 360°, endlos, 450°/Sekunde | | |
| ELEKTRISCHE DATEN | Stromverbrauch | Max. 23 W bei externer Stromquelle (24 V DC) oder PoE+ (32 VA bei 24 V Wechselstrom) | Max. 57 W bei externer Stromquelle (24 V DC) oder 60 W PoE+++ (80 VA bei 24 V Wechselstrom) | |
| | Stromquelle Externe Stromquelle | V DC: 24 V +/- 10 %; V AC: 24 Vrms +/- 10 %, 50 oder 60 Hz | | |
| | PoE* | IEEE 802.3 bei PoE+ Klasse 4 | IEEE 802.3 bei PoE+++ Klasse 4 (60 W PoE (POE-INJ2-60W)) | |
| | Stromanschluss | Zweipoliger Anschlussblock | Wasserdichter dreipoliger Anschluss | |

* Hochleistungs-PoE ist möglicherweise nicht mit allen Switches oder Injektoren kompatibel. Hochleistungs-PoE ist kompatibel mit Cisco® UPoE, bis zu 60 W über vier Paare, sowie mit dem PoE-Hochleistungsprodukten, die im Abschnitt Zubehör aufgeführt sind. Nehmen Sie Kontakt mit dem technischen Support von Avigilon auf, um weitere Informationen zu erhalten.

| UMGEBUNGSDATEN | Betriebstemperatur | -10 °C bis +50 °C | -40 °C bis +50 °C bei externer Stromquelle oder 60 W PoE -10 °C bis +50 °C mit IEEE 802.3 bei PoE plus-Stromquelle (Klasse 4) |
|----------------|---------------------|------------------------------|--|
| | Lagerungstemperatur | -10 °C bis +70 °C | |
| | Feuchtigkeit | 0–95 % (nicht kondensierend) | |

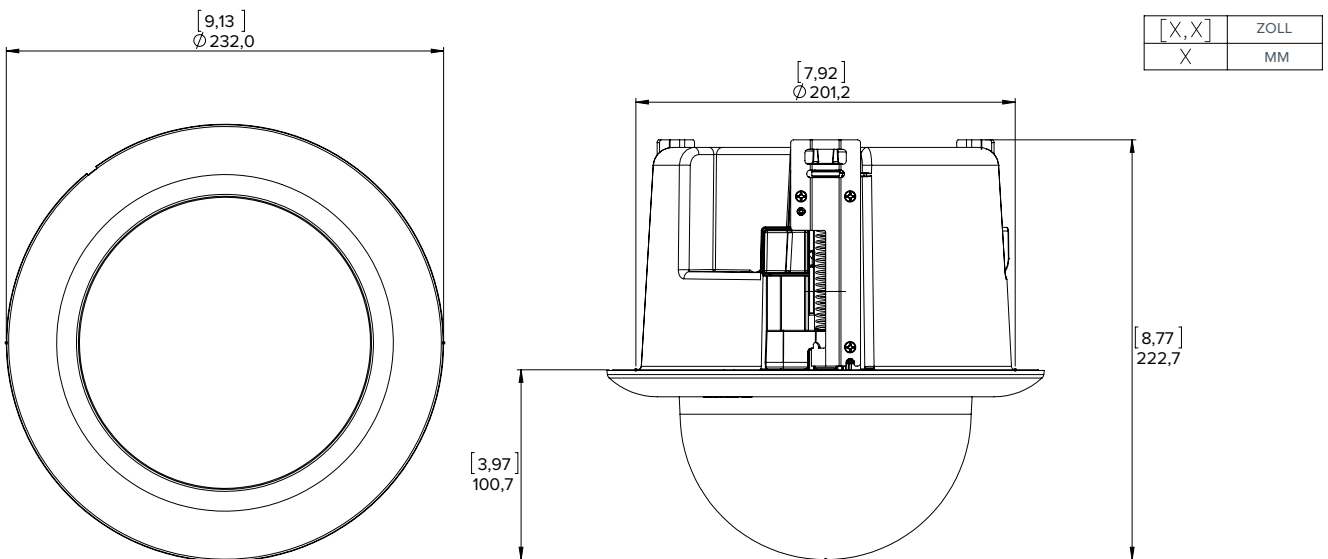
| ZERTIFIZIERUNGEN | Zertifizierungen/Zulassungen | UL, cUL, CE, ROHS, WEEE, RCM, KC, BIS | |
|------------------|-----------------------------------|---|--|
| | Sicherheit | UL 60950-1, CSA 60950-1, IEC/EN 60950-1 | |
| | Umgebungsdaten | nicht zutreffend | Stoßfestigkeit IK10, Schutzklasse IEC 60529 IP66/IP67, UL/CSA/IEC 60950-22 |
| | Elektromagnetische Emissionen | FCC Teil 15 Unterabschnitt B Klasse B, IC ICES-003 Klasse B, EN 55032 Klasse B, EN 61000-6-3, EN 61000-3-2, EN 61000-3-3, EN 55032, KN 32, EN 55011 | |
| | Elektromagnetische Störfestigkeit | EN 55024, EN 61000-6-1, EN 50130-4, KN 35 | |

UNTERSTÜTZTE VIDEOANALYSEEREIGNISSE BEI DER HOME POSITION

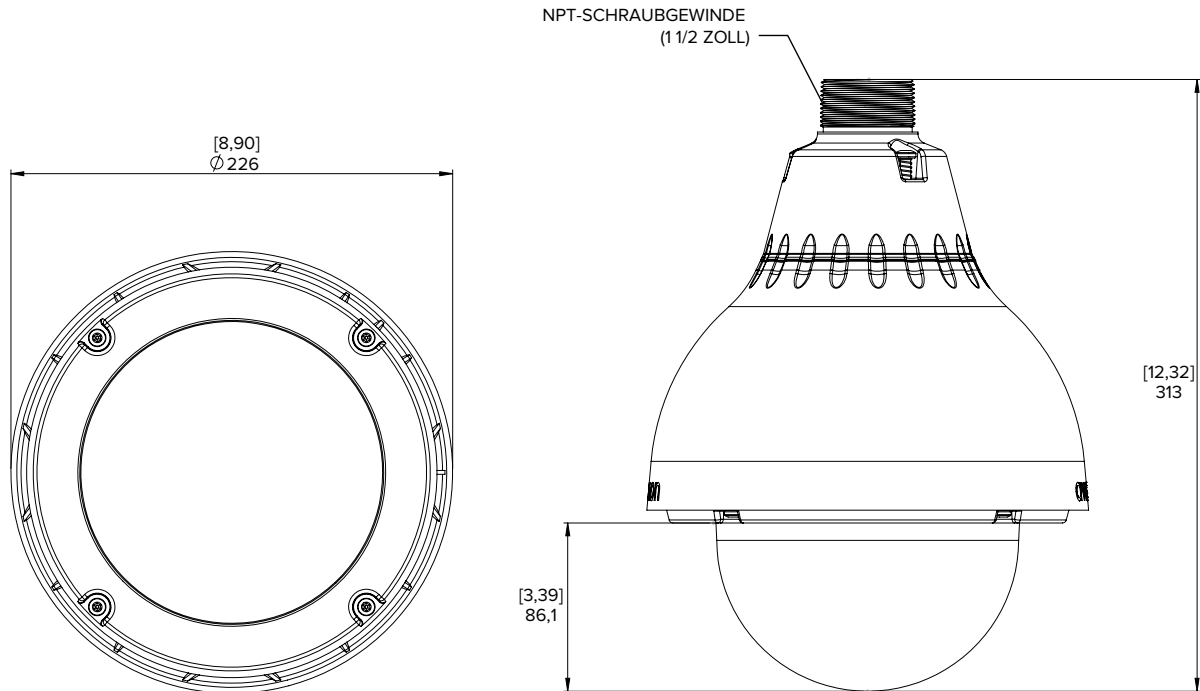
| | |
|---|--|
| Objekte in Bereich | Dieses Ereignis wird ausgelöst, wenn der ausgewählte Objekttyp im Überwachungsbereich auftaucht. |
| Verharrendes Objekt | Dieses Ereignis wird ausgelöst, wenn sich der ausgewählte Objekttyp für einen bestimmten Zeitraum innerhalb des zu überwachenden Bereichs befindet. |
| Objekte im Lichtschrankenbereich | Dieses Ereignis wird ausgelöst, wenn die angegebene Anzahl von Objekten die für das Sichtfeld der Kamera konfigurierte Lichtschranke durchquert hat. Der Strahl kann uni- oder bidirektional sein. |
| Objekt taucht auf oder tritt in Bereich ein | Das Ereignis wird durch jedes Objekt ausgelöst, das in den zu überwachenden Bereich eintritt. Dieses Ereignis kann zum Zählen von Objekten verwendet werden. |
| Objekt nicht im Bereich anwesend | Das Ereignis wird ausgelöst, wenn sich keine Objekte im zu überwachenden Bereich befinden. |
| Objekte treten in Bereich ein | Dieses Ereignis wird ausgelöst, wenn die angegebene Anzahl von Objekten den zu überwachenden Bereich betreten hat. |
| Objekte verlassen Bereich | Dieses Ereignis wird ausgelöst, wenn die angegebene Anzahl von Objekten den zu überwachenden Bereich verlassen hat. |
| Objekt hält im Bereich an | Dieses Ereignis wird ausgelöst, wenn sich ein Objekt im zu überwachenden Bereich für eine bestimmte Zeit nicht mehr bewegt. |
| Richtung missachtet | Dieses Ereignis wird ausgelöst, wenn sich ein Objekt in eine unzulässige Richtung bewegt. |
| Manipulation erkannt | Dieses Ereignis wird ausgelöst, wenn sich die Szene überraschend verändert. |

Außenabmessungen

PTZ Dome-Kamera für die Deckenmontage (H4PTZ-DC)



PTZ Dome-Kamera für die Hängemontage (H4PTZ-DP)



Bestellinformationen

| PTZ DOME-KAMERAS FÜR DIE DECKENMONTAGE | MP | WDR | LIGHTCATCHER-TECHNOLOGIE | ANALYSEN | OBJEKTIV | ZOOM | HDSM SMARTCODEC |
|--|--|-----|--------------------------|----------|----------------|------|-----------------|
| 1.0C-H4PTZ-DC45 | 1,0 | ✓ | ✓ | ✓ | 4,3 bis 129 mm | 45x | ✓ |
| 2.0C-H4PTZ-DC30 | 2,0 | ✓ | ✓ | ✓ | 4,3 bis 129 mm | 30x | ✓ |
| PTZMH-DC-CLER1 | PTZ Dome-Kameraabdeckung für die Deckenmontage mit klarer Kuppel | | | | | | |
| PTZMH-DC-SMOK1 | PTZ Dome-Kameraabdeckung für die Deckenmontage mit getönter Kuppel | | | | | | |
| PTZMH-DC-CPNL1 | Metallplatte für die Deckenmontage | | | | | | |

| PTZ DOME-KAMERAS FÜR DIE HÄNGEMONTAGE | MP | WDR | LIGHTCATCHER-TECHNOLOGIE | ANALYSEN | OBJEKTIV | ZOOM | IP66/IP67 | HDSM SMARTCODEC |
|---------------------------------------|---|-----|--------------------------|----------|----------------|------|-----------|-----------------|
| 1.0C-H4PTZ-DP45 | 1,0 | ✓ | ✓ | ✓ | 4,3 bis 129 mm | 45x | ✓ | ✓ |
| 2.0C-H4PTZ-DP30 | 2,0 | ✓ | ✓ | ✓ | 4,3 bis 129 mm | 30x | ✓ | ✓ |
| CM-MT-WALL1 | Hängebefestigung für die Wand | | | | | | | |
| H4-MT-POLE1 | Masthalterung | | | | | | | |
| H4-MT-CRNR1 | Eckenhalterung | | | | | | | |
| PTZMH-DP-CLER1 | Dome-Kamera-Abdeckung mit durchsichtiger Kuppel (IK10) | | | | | | | |
| PTZMH-DP-SMOK1 | Dome-Kamera-Abdeckung mit getönter Kuppel (IK10) | | | | | | | |
| POE-INJ2-60W | PoE-Injektor (60 W). Betriebstemperaturbereich des Injektors: -10 °C bis 45 °C. | | | | | | | |
| POE-INJ2-PLUS | PoE plus-Injektor (30W). Betriebstemperaturbereich des Injektors: -20 °C bis 49 °C. | | | | | | | |