

H5A-PTZ-KAMERA

2 MP

Die Avigilon H5A-PTZ-Kamera (Schwenken, Neigen, Zoomen) bietet eine große Bereichsabdeckung, hohe Bewegungsgeschwindigkeiten und beweiskräftige Details durch große Reichweite und ermöglicht dem Sicherheitspersonal die einfache Überwachung großer Bereiche. Als Kamera der Avigilon H5A-Plattform verfügt die H5A-PTZ-Kamera über eingebettete Videoanalyse der nächsten Generation für erweiterte Objekterkennung und -klassifizierung, Unusual Activity Detection (UAD), unterstützt Gesichtserkennungstechnologie und die Avigilon Appearance Search™-Technologie, damit kritische Ereignisse nicht mehr unbemerkt bleiben.



FUNKTIONEN



VIDEOANALYSE DER NÄCHSTEN GENERATION MIT AUTO-TRACKING

Erkennt mehr Objekte dank erweiterter Objektklassifizierung und kann Objekte im Bereich automatisch verfolgen, um die Entscheidungsfindung zu unterstützen.



H.264 UND H.265 MIT HDSM SMARTCODEC™ TECHNOLOGIE

Optimiert Kompressionswerte für Szenenbereiche, um möglichst viel Bandbreite zu sparen und Einsparungen bei den Internetkosten zu ermöglichen.



LIGHTCATCHER™-TECHNOLOGIE

Ermöglicht außergewöhnliche Bildschärfe in Bereichen mit schlechten Lichtverhältnissen.



ONVIF®-KONFORM

Native Kompatibilität mit den ONVIF®-Profilen S, T und G ermöglicht die einfache Integration in vorhandene ONVIF-Infrastrukturen.



EINFACHER WECHSEL VON H4 PTZ ZU H5A-PTZ

Vor Ort austauschbare Teile ermöglichen einen einfachen Wechsel von H4-PTZ-Kameras zu H5A-PTZ-Kameras.



DETAILS BEI GROßER REICHWEITE

2 MP mit 36-facher Zoomfunktion setzt einen neuen Standard für leistungsstarke PTZ-Kameras mit 36-facher Vergrößerung und höherer Beweisgenauigkeit.



WASSER-, STOß- UND GEHÄUSESCHUTZKLASSE

IP66/67-Zertifizierung für Wasserdichtigkeit, IK10+-Zertifizierung für Vandalismusresistenz und NEMA 4X-Zertifizierung für Gehäuseschutz bei Staub- und Wassereinwirkung (z. B. Regen, Strahlwasser) und Korrosionsbeständigkeit.



ECHTER GROßER DYNAMIKBEREICH

Detailgenaue Szenen in sehr hellen als auch sehr dunklen Bereichen aufnehmen



FIPS 140-2-KONFORM

Bietet mehr Datensicherheit durch FIPS-konforme Kryptografie auf Kameras¹.



GROßRÄUMIGE ABDECKUNG

Bietet zoombare 360°-Ansichten in hoher Auflösung zur einfachen Überwachung großer Bereiche

ONVIF ist eine Marke von Onvif, Inc.

¹ Optionaler Kauf einer FIPS Level 1 Kameralizenz oder CRYPTR microSD hardwarebasierten Verschlüsselung und Schlüsselverwaltung für FIPS Level 3 Unterstützung und Zertifizierung.

SPEZIFIKATIONEN

BILDLEISTUNG	
Bildsensor	Progressive Scan CMOS (1/2,8 Zoll)
Aktive Pixel (H x V)	1937 (H) x 1097 (V)
Bildbereich (H x V)	4,8 mm x 2,7 mm
Mindestbeleuchtung	0,03 Lux (F/1.6) im Farbmodus; 0,02 Lux (F/1.6) im Schwarzweißmodus
Dynamikbereich	120+ dB
Bildrate	Bis zu 60 BpS
Auflösungsskalierung (Seitenverhältnis)	Abwärts bis zu (16:9) 384x216 oder (5:4) 320x256
3D-Rauschminderungsfilter	Ja

OBJEKTIV	
Objektiv	4,25 mm bis 170 mm, F/1.6–F/4.95, Autofokus
Sichtwinkel	Horizontal 66,35°–1,9°
Zoom	40x

BILDSTEUERUNG	
Videokompression	H.264 HDSM SmartCodec, H.265 HDSM SmartCodec, Motion JPEG
Streaming	Multi-Stream H.264, Multi-Stream H.265, Motion JPEG
Bewegungserkennung	Pixelbewegung: Empfindlichkeit und Schwellenwert einstellbar. Erkennung klassifizierter Objekte
Elektronische Verschlusssteuerung	Automatisch, manuell (1/1 bis 1/10.000 Sek.)
Blendeneinstellung	Automatisch, offen, geschlossen
Tag-/Nachtsteuerung	Automatisch, manuell
Flickersteuerung	60 Hz, 50 Hz
Weißabgleich	Automatisch, manuell
Gegenlichtkompensation	Ein/Aus
Privatzonen	3D, bis zu 64 Zonen
Voreinstellungen	500 benannte Voreinstellungen
Touren	10 benannte Touren
Audiokompressionsmethode	G.711, Opus
Digitaler Zoom	Bis zu 100x bei Verwendung mit ACC™ Client
Elektronischer Bildstabilisator	Nein
Digitale Entfeuchtung	Anpassbar/Aus

NETZWERK	
Netzwerk	100BASE-TX
Kabeltyp	CAT5e
Anschluss	RJ-45
ONVIF	ONVIF-konforme Version 1.02, 2.00, Profile S, Profile T, Profile G (www.onvif.org)
Sicherheit	Passwortschutz, HTTPS-Verschlüsselung, Digest-Authentifizierung, WS-Authentifizierung, Benutzerzugriffsprotokoll, 802.1x-Port-basierte Authentifizierung, FIPS 140-2 L1 (mit optionaler Kameralizenz), FIPS 140-2 L3 (mit optionalem Zubehör)
Protokoll	IPv6, IPv4, HTTP, HTTPS, SOAP, DNS, NTP, RTSP, RTCP, RTP, TCP, UDP, IGMPv2, ICMP, DHCP, Zeroconf, ARP, HSTS
Streamingprotokolle	RTP/UDP, RTP/UDP Multicast, RTP/RTSP/TCP, RTP/RTSP/HTTP/TCP, RTP/RTSP/HTTPS/TCP, HTTP
Geräteverwaltungsprotokoll	SNMP v2c, SNMP v3

PERIPHERIEGERÄTE	
Audioeingang/-ausgang	Line-Pegeleingang und -ausgang
Externe Ein-/Ausgänge	2 Alarmeingänge, 2 Alarmausgänge
Integrierter Speicher	2 × MicroSD/microSDHC/microSDXC-Steckplatz – Karte mit Geschwindigkeitsklasse „Video“ erforderlich. Klasse V10 oder besser empfohlen

MECHANISCHE DATEN	DECKENEINBAU	HÄNGEMONTAGE
Abmessungen (ØxH)	228 mm × 252 mm	242 mm × 347 mm
Gewicht	3,4 kg	3,7 kg
Dome-Kuppel	Polycarbonat	
Material	Aluminium	
Gehäuse	Unterputzmontage	Hängebefestigung
Oberfläche	Guss, Pulverbeschichtung, ähnlich RAL 9002	
Neigungsbereich	-10°–90°, E-Flip, 300°/Sekunde	
Schwenkbereich	360°, endlos, 300°/Sekunde	

ELEKTRIK	
Stromverbrauch	Max. 51 W mit 24 VDC Hilfsstrom, 75 VA mit 24 VAC Hilfsstrom, max. 51 W mit 60 W PoE++, max. 25,5 W mit 30 W PoE+
Stromquelle	Externe Stromquelle
	PoE*
Stromanschluss	Rote und schwarze Eingangskabel
RTC-Sicherungsbatterie	3 V (Mangan-Lithium)
Arbeitsspeicher	2 GB RAM, 512 MB Flash

* 60 W PoE ist möglicherweise nicht mit Switches und Injektoren kompatibel, die hier nicht aufgeführt sind. Wenden Sie sich an den Vertrieb oder den technischen Support von Avigilon, um weitere Informationen zu erhalten.

UMGEBUNGSDATEN	DECKENEINBAU	HÄNGEMONTAGE
Betriebstemperatur	-30 °C bis +60 °C bei externer Stromquelle oder 60 W PoE -10 °C bis +60 °C mit IEEE 802.3at bei 30 W PoE+	-40 °C bis +60 °C bei externer Stromquelle oder 60 W PoE -10 °C bis +60 °C mit IEEE 802.3at bei 30 W PoE+
Lagertemperatur	-10 °C bis +70 °C	
Luftfeuchtigkeit	0–95 % (nicht kondensierend)	

ZERTIFIZIERUNGEN	
Zertifizierungen/Genehmigungen	UL, cUL, CE, ROHS, RCM, EAC, KC, BIS, UKCA
Sicherheit	UL 62368-1, CSA 62368-1, IEC/EN 62368-1
Umgebungsdaten	Deckeneinbau
	Hängemontage
Elektromagnetische Emissionen	FCC Teil 15 Unterabschnitt B Klasse B, IC ICES-003 Klasse B, EN 55032 Klasse B, EN 61000-6-3, EN 61000-6-4, EN 61000-3-2, EN 61000-3-3, EN 50121-4
Elektromagnetische Störfestigkeit	EN 55035, EN 61000-6-1, EN 50121-4

ANALYSESpezifikationen

UNTERSTÜTZTE ANALYSEEREIGNISSE AN DER AUSGANGSPOSITION

Objekte im Bereich	Dieses Ereignis wird ausgelöst, wenn sich der ausgewählte Objekttyp in den Überwachungsbereich bewegt.
Verharrendes Objekt	Dieses Ereignis wird ausgelöst, wenn sich der ausgewählte Objekttyp in den Überwachungsbereich bewegt und dort für längere Zeit verbleibt.
Objekte im Lichtschrankenbereich	Dieses Ereignis wird ausgelöst, wenn die festgelegte Anzahl von Objekten die für das Sichtfeld der Kamera konfigurierte Lichtschranke durchquert hat. Der Strahl kann uni- oder bidirektional sein.
Objekt taucht auf oder tritt in Bereich ein	Das Ereignis wird durch jedes Objekt ausgelöst, das in den Überwachungsbereich eintritt. Dieses Ereignis kann zum Zählen von Objekten verwendet werden.
Objekt nicht im Bereich anwesend	Das Ereignis wird ausgelöst, wenn sich keine Objekte im Überwachungsbereich befinden.
Objekte treten in Bereich ein	Dieses Ereignis wird ausgelöst, wenn die festgelegte Anzahl von Objekten in den Überwachungsbereich eingetreten sind.
Objekte verlassen Bereich	Dieses Ereignis wird ausgelöst, wenn die angegebene Anzahl von Objekten den Überwachungsbereich verlassen hat.
Objekt hält im Bereich an	Dieses Ereignis wird ausgelöst, wenn sich ein Objekt in den Überwachungsbereich bewegt und sich dann für die angegebene Schwellenwertzeit nicht mehr bewegt.
Richtung missachtet	Dieses Ereignis wird ausgelöst, wenn sich ein Objekt in eine unzulässige Richtung bewegt.
Manipulationserkennung	Dieses Ereignis wird ausgelöst, wenn sich die Szene überraschend verändert.

OBJEKTE IM BEREICH AUTOMATISCH VERFOLGEN

Objekte im Bereich automatisch verfolgen	Dieses Ereignis wird ausgelöst, wenn sich der ausgewählte Objekttyp in den an der Ausgangsposition definierten Überwachungsbereich bewegt. Die Kamera positioniert sich automatisch neu, um das Objekt zu verfolgen, und kehrt in die voreingestellte Ausgangsposition zurück, sobald das Objekt verloren geht.
--	---

UNTERSTÜTZTE KLASSIFIZIERTE OBJEKTTYPEN

Objekttypen im Außenbereichsmodus	Fahrzeuge, Untertypen: Pkw, Lkw, Fahrrad, Motorrad, Bus Person
Objekttypen im Innenbereichsmodus	Person

BEISPIELBASIERTE LERntechnologie

Beispielbasierte Lerntechnologie	Ja, bei Verwendung mit Avigilon Control Center™
----------------------------------	---

UNTERSTÜTZTE FUNKTIONEN IN AVIGILON CONTROL CENTER-VERSIONEN (ACC)

ACC ab Version 6.14.12	Alle unterstützten Analyseereignisse mit zwei Typen von klassifizierten Objekten: Person oder Fahrzeug. Appearance Search bei Kopplung mit geeigneter Serverhardware. Automatische Verfolgung wird nicht unterstützt. H.265 unterstützt.
ACC ab Version 7.2*	Alle unterstützten Analyseereignisse mit Personen und Fahrzeugen und alle Fahrzeuguntertypen als klassifizierte Objekte. Appearance Search bei Kopplung mit geeigneter Serverhardware. H.265 unterstützt.

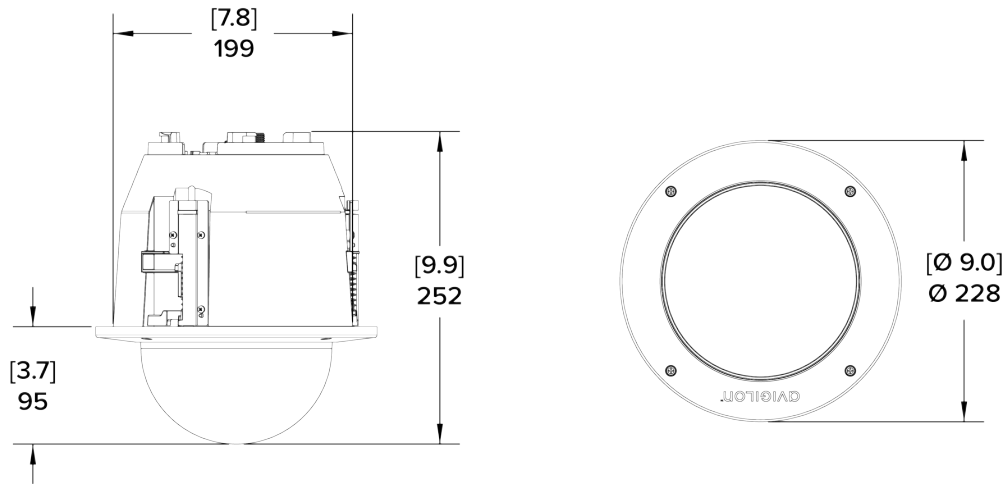
* Für die Konfiguration der automatischen Verfolgung ist ACC 7.14.14 oder höher erforderlich.

AUßENABMESSUNGEN

PTZ DOME-KAMERA FÜR DEN DECKENEINBAU

(H5A-PTZ-DC)

[X,X]	ZOLL
X	MM

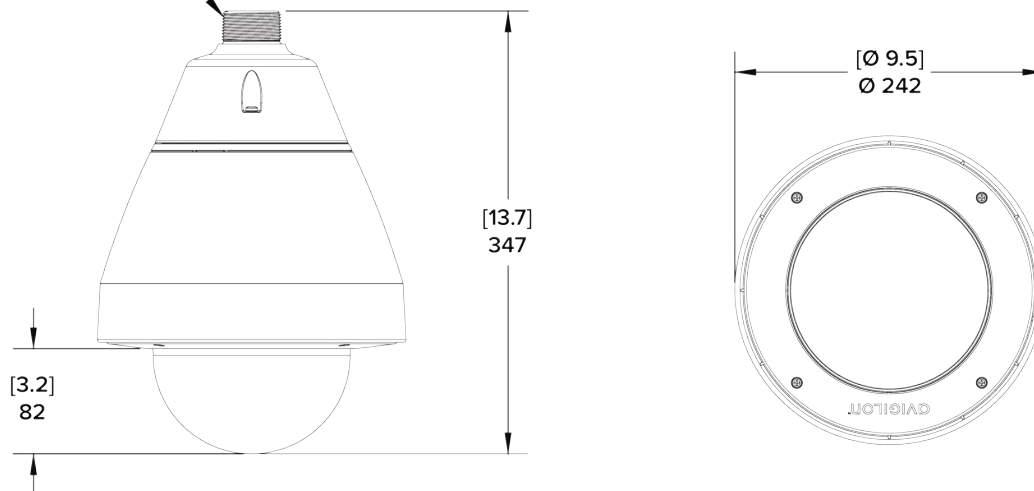


PTZ DOME-KAMERA FÜR DIE HÄNGEMONTAGE

(H5A-PTZ-DP)

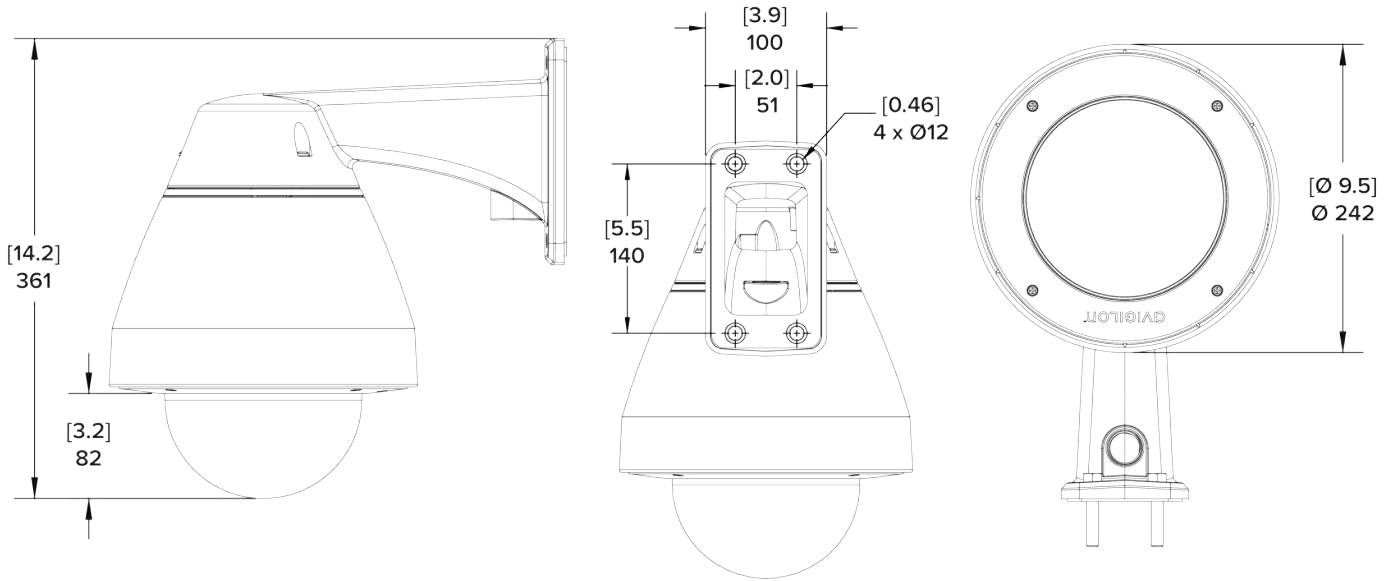
[X,X]	ZOLL
X	MM

1 1/2" NPT Thread Mount

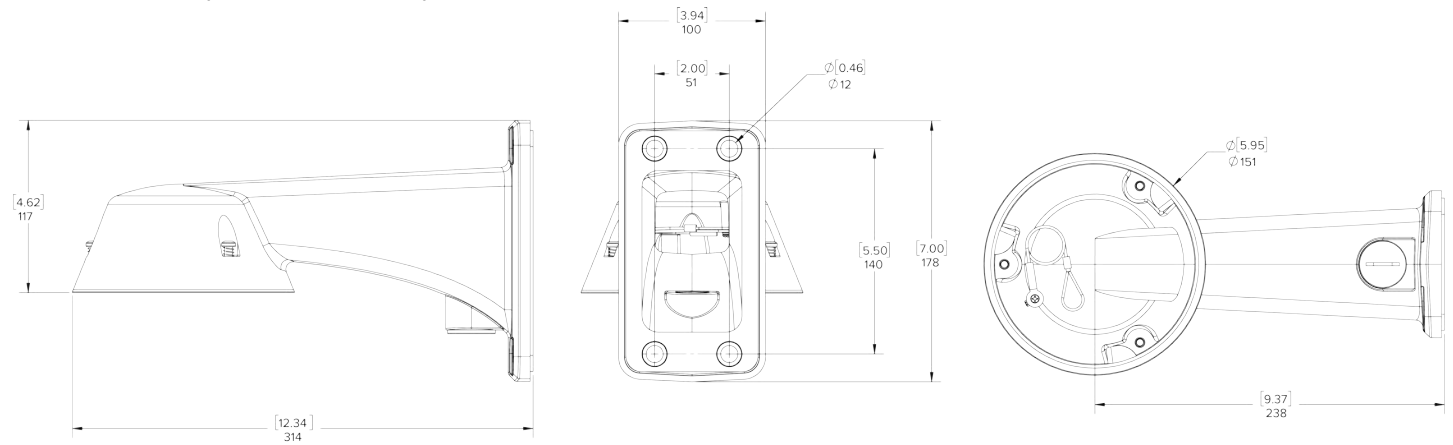


(H5A-PTZ-DP) MIT WANDARM

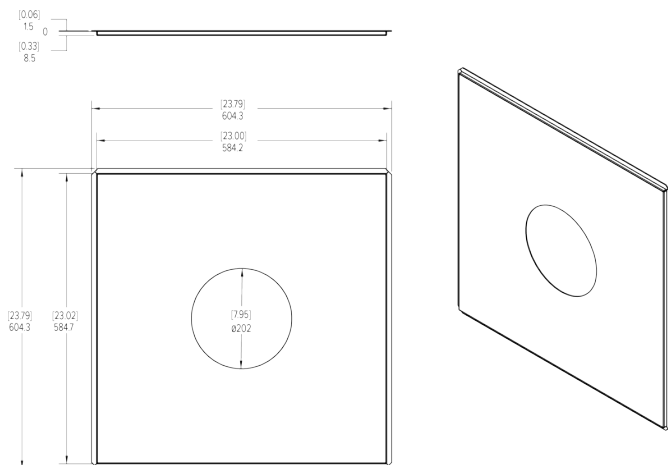
[X,X]	ZOLL
X	MM



WANDMONTAGE (IRPTZ-MNT-WALL1)



METALLPLATTE FÜR DECKENMONTAGE (PTZMH-DC-CPNL1)



BESTELLINFORMATIONEN

PTZ-DOME-KAMERAS

	MP	WDR	LIGHTCATCHER-TECHNOLOGIE	ANALYSE BEI STARTPOSITION	OBJEKTIV	ZOOM	IP66/IP67	HDSM SMARTCODEC
2.0C-H5A-PTZ-DP40	2,0	Echter WDR	✓	✓	4,25–170 mm	40x*	✓	✓
2.0C-H5A-PTZ-DC40	2,0	Echter WDR	✓	✓	4,25–170 mm	40x*		✓

* Bis zu 40-facher Zoom wird bei ausgeschalteter Bildstabilisierung erreicht. Bei eingeschalteter Bildstabilisierung ist 30-facher Zoom verfügbar.

PTZ-KAMERAZUBEHÖR

	PTZ, HÄNGEMONTAGE	PTZ, DECKENEINBAU	BESCHREIBUNG
IRPTZ-MNT-NPTA1	✓		NPT-Adapter für Hängemontage
IRPTZ-MNT-WALL1	✓		Wandmontagearm
H4-MT-POLE1	✓		Masthalterung, kompatibel mit IRPTZ-MNT-WALL1
H4-MT-CRNR1	✓		Eckhalterung, kompatibel mit IRPTZ-MNT-WALL1
PTZMH-DC-CPNL1		✓	Metallplatte für den Deckeneinbau
PTZH5A-CLER1	✓	✓	Baugruppe für durchsichtige Kuppel – Ersatz
PTZH5A-SMOK1	✓	✓	Baugruppe für getönte Kuppel – Ersatz
POE-INJ-BT-60W-NA	✓	✓	Gigabit 802.3bt PoE-Injektor (60 W), Einzelport
POE-INJ2-PLUS-NA	✓	✓	PoE plus-Injektor (30 W). Betriebstemperaturbereich des Injektors: -20 °C bis 40 °C. Optionen für NA/EU/UK/AU verfügbar
PTZ-ACCS-IC-RETRO		✓	Audio-Nachrüstset für H4-PTZ für Deckeneinbau
H5PTZ-ACCS-CABL1	✓		Kabelmutterkit für Verschraubung, 10er-Pack

OPTIONALE KAMERALIZENZEN UND ZUBEHÖR

CAM-FIPS	Kameralizenz zur Aktivierung des FIPS Level 1-Verschlüsselungsmodus auf allen H5A-Kameras
CAM-FIPS-CRYPTR-L3	MSI CRYPTR SD mit Kameralizenz zur Aktivierung des FIPS Level 3-Verschlüsselungsmodus auf H5A-Kameras ¹

¹ Ausgenommen Kamerareihe „H5A Explosion-Protected“

SUPPORT

Weitere Informationen und zusätzliche Dokumentation finden Sie unter [avigilon.com](https://www.avigilon.com). Support zu einem bestimmten Produkt erhalten Sie per E-Mail unter sales@avigilon.com.



Nov. 2022 | Überarbeitung 6

© 2021 - 2023, Motorola Solutions, Inc. Alle Rechte vorbehalten. MOTOROLA, MOTO, MOTOROLA SOLUTIONS und das stilisierte M Logo sind Marken oder eingetragene Marken von Motorola Trademark Holdings, LLC und werden unter Lizenz verwendet. AVIGILON, das AVIGILON Logo, AVIGILON CONTROL CENTER, ACC, HDSM SmartCodec und LIGHTCATCHER sind Marken der Avigilon Corporation. Das Fehlen der Symbole ™ und ® in Verbindung mit einer Marke oder überhaupt in diesem Dokument stellt keine Erklärung des Verzehrs auf die Eigentümerschaft an der entsprechenden Marke dar. Alle anderen Marken sind Eigentum ihrer jeweiligen Inhaber.

sales@avigilon.com | [avigilon.com](https://www.avigilon.com)