

GEOTECHNISCHE SYSTEME

Bodenvernagelung System DYWIDAG

Zulassungsnummer: Z-20.1-106

Geltungsdauer: 02. Mai 2017 - 02. Mai 2022

Bescheid

**über die Änderung, Ergänzung und
Verlängerung der Geltungsdauer der
allgemeinen bauaufsichtlichen Zulassung
vom 28. Januar 2016**

Zulassungsstelle für Bauprodukte und Bauarten

Bautechnisches Prüfamt

Eine vom Bund und den Ländern
gemeinsam getragene Anstalt des öffentlichen Rechts

Mitglied der EOTA, der UEAtc und der WFTAO

Datum:

22.06.2017

Geschäftszeichen:

I 62-1.34.13-1/17

Zulassungsnummer:

Z-20.1-106

Geltungsdauer

vom: 2. Mai 2017

bis: 2. Mai 2022

Antragsteller:

DYWIDAG-Systems

International GmbH

Destouchesstraße 68

80796 München

Zulassungsgegenstand:

Bodenvernagelung System "DYWIDAG"

Dieser Bescheid ändert/ergänzt die allgemeine bauaufsichtliche Zulassung und verlängert die Geltungsdauer der allgemeinen bauaufsichtlichen Zulassung Nr. Z-20.1-106 vom 28. Januar 2016. Dieser Bescheid umfasst zwei Seiten und eine Anlage. Er gilt nur in Verbindung mit der oben genannten allgemeinen bauaufsichtlichen Zulassung und darf nur zusammen mit dieser verwendet werden.

DIBt

ZU II BESONDERE BESTIMMUNGEN

Die Besonderen Bestimmungen der allgemeinen bauaufsichtlichen Zulassung werden wie folgt geändert und ergänzt:

1. Abschnitt 4.3.1 wird wie folgt geändert.

Der erste Satz erhält folgende Fassung:

Als Ausgangsstoffe für den Zementmörtel sind Zemente mit besonderen Eigenschaften nach DIN 1164-10¹⁸ und Zemente nach DIN EN 197-1⁵ - unter Berücksichtigung der vorliegenden Expositionsklasse gemäß DIN EN 206-1¹⁹ in Verbindung mit DIN 1045-2²⁰ (Tabellen 1, F.3.1 und F.3.2) -, Wasser nach DIN EN 1008²¹ sowie gegebenenfalls Zusatzmittel nach DIN EN 934-2²² in Verbindung mit DIN EN 206-1¹⁹/DIN 1045-2²⁰ oder mit allgemeiner bauaufsichtlicher Zulassung und natürlichen Gesteinskörnungen für Beton nach DIN EN 12620²³ unter Berücksichtigung von DIN EN 206-1¹⁹/DIN 1045-2²⁰ zu verwenden.

2. Abschnitt 4.5 wird wie folgt geändert und ergänzt.

Im vorletzten Satz wird "Betonstahlmatten N 94 oder gleichwertig" ersetzt durch "Betonstahlmatten N 94, gleichwertig oder höherwertig".

3. Die Anlage 3 der allgemeinen bauaufsichtlichen Zulassung vom 28. Januar 2016 wird ersetzt durch die Anlage 3 dieses Bescheids.

Bettina Hemme
Referatsleiterin



18	DIN 1164-10:2013-03	Zement mit besonderen Eigenschaften - Teil 10: Zusammensetzung, Anforderungen und Übereinstimmungsnachweis von Zement mit niedrigem wirksamen Alkaligehalt
5	DIN EN 197-1:2011-11	Zement - Teil 1: Zusammensetzung, Anforderungen und Konformitätskriterien von Normalzement; Deutsche Fassung EN 197-1:2011
19	DIN EN 206-1:2001-07 DIN EN 206-1/A1:2004-10	Beton - Teil 1: Festlegung, Eigenschaften, Herstellung und Konformität Beton - Teil 1: Festlegung, Eigenschaften, Herstellung und Konformität; Deutsche Fassung EN 206-1/A1:2004
20	DIN EN 206-1/A2:2005-09	Beton - Teil 1: Festlegung, Eigenschaften, Herstellung und Konformität; Deutsche Fassung EN 206-1:2000/A2:2005
20	DIN 1045-2:2008-08	Tragwerke aus Beton, Stahlbeton und Spannbeton - Teil 2: Beton - Festlegung, Eigenschaften, Herstellung und Konformität - Anwendungsregeln zu DIN EN 206-1
21	DIN EN 1008:2002-10	Zugabewasser für Beton - Festlegung für die Probenahme, Prüfung und Beurteilung der Eignung von Wasser, einschließlich bei der Betonherstellung anfallendem Wasser, als Zugabewasser für Beton; Deutsche Fassung EN 1008:2002
22	DIN EN 934-2:2009-09	Zusatzmittel für Beton, Mörtel und Einpressmörtel - Teil 2: Betonzusatzmittel - Definitionen, Anforderungen, Konformität, Kennzeichnung und Beschriftung; Deutsche Fassung EN 934-2:2009
23	DIN EN 12620:2008-07	Gesteinskörnungen für Beton; Deutsche Fassung EN 12620:2002+A1:2008

Kurzzeit- und Dauerbodennägel

GEWI-Stahl	Ø	16	20	25	28	32	40	50	63,5
Stahlgüte		B500B							S 555/700
Verankerungen									
1 Gekonterte Endverankerung		Zul. Z-1.5-76				Zul. Z-1.5-149		Zul. Z-1.5-2	
2 Plattenverankerung -Ankermutter		in Anlehnung an Zul. Z-1.5-76				Zul. Z-1.5-149		Zul. Z-1.5-2	
-Ankerplatte (min Maße)	a x a s	80 x 80 10	90 x 90 12	110 x 110 15	120 x 120 20	120 x 120 30	150 x 150 40	190 x 190 45	245 x 245 50
3 Kalottenplattenverankerung		siehe Anlage 4				—		—	

Kurzzeitbodennägel

Federkorbdistanzhalter	d x s	20 x 1,5	25 x 1,9	32 x 2,4	40 x 3	48 x 3	63 x 3	75 x 3,6	
	L	210	225	235	280	285	285	285	
	min. D	65	70	80	100	100	125	125	
Mindestbohrlochdurchmesser		56	60	65	68	72	80	90	110
Muffenverbindung		Zul. Z-1.5-76				Zul. Z-1.5-149		Zul. Z-1.5-2	
Drehsicherung (wahlweise): - gekontert		Zul. Z-1.5-76				Zul. Z-1.5-149		Zul. Z-1.5-2	
- Schrumpfschlauch	Typ	Korrosionsschutz-Schrumpfschlauch CPSM							
	Ø max/min	35 / 12	50 / 16	75 / 22		95 / 29	140 / 42		
- Kleben		schnell abbindender Kleber oder Klebeband							

Dauerbodennägel

Hüllrohr gerippt (PVC oder PE)	s	≥ 1 mm							
min. Øa / Øi		34,5 / 28	42,5 / 35	50 / 44	56 / 49	65 / 57	80 / 71	100 / 91	
Distanzhalter - Federkorbdistanzhalter	d x s	40 x 3	48 x 3	55 x 3	63 x 3	75 x 3,6	90 x 2,7	110 x 3,2	
	L	280	285	275	285	285	285	285	
	min. D	100	100	125	125	125	140	175	
- Segmentdistanzhalter	L	—	—	—	130				
	a	—	—	—	10				
Mindestbohrlochdurchmesser		55	63	70	76	85	100	120	
Muffenverbindung		Zul. Z-1.5-76				Zul. Z-1.5-149		Zul. Z-1.5-2	
Drehsicherung - Schrumpfschlauch	Typ	Korrosionsschutz-Schrumpfschlauch CPSM							
	Ø max/min	75 / 22				95 / 29	140 / 42		

Maße in mm

Bodenvernagelung System "DYWIDAG"

Kurzzeit- und Dauerbodennägel
Verweise und Abmessungen

Anlage 3

Allgemeine bauaufsichtliche Zulassung

Zulassungsstelle für Bauprodukte und Bauarten Bautechnisches Prüfamt

Eine vom Bund und den Ländern
gemeinsam getragene Anstalt des öffentlichen Rechts
Mitglied der EOTA, der UEAtc und der WFTAO

Datum: 28.01.2016 Geschäftszeichen: I 64-1.34.13-3/12

Zulassungsnummer:
Z-20.1-106

Antragsteller:
**DYWIDAG-Systems
International GmbH**
Destouchesstraße 68
80796 München

Geltungsdauer
vom: **28. Januar 2016**
bis: **1. Mai 2017**

Zulassungsgegenstand:
Bodenvernagelung System "DYWIDAG"

Der oben genannte Zulassungsgegenstand wird hiermit allgemein bauaufsichtlich zugelassen.
Diese allgemeine bauaufsichtliche Zulassung umfasst 17 Seiten und vier Anlagen.
Diese allgemeine bauaufsichtliche Zulassung ersetzt die allgemeine bauaufsichtliche Zulassung
Nr. Z-20.1-106 vom 5. April 2007, geändert und verlängert durch Bescheid vom 18. April 2012. Der
Gegenstand ist erstmals am 20. Februar 1989 allgemein bauaufsichtlich zugelassen worden.

DIBt

I ALLGEMEINE BESTIMMUNGEN

- 1 Mit der allgemeinen bauaufsichtlichen Zulassung ist die Verwendbarkeit bzw. Anwendbarkeit des Zulassungsgegenstandes im Sinne der Landesbauordnungen nachgewiesen.
- 2 Sofern in der allgemeinen bauaufsichtlichen Zulassung Anforderungen an die besondere Sachkunde und Erfahrung der mit der Herstellung von Bauprodukten und Bauarten betrauten Personen nach den § 17 Abs. 5 Musterbauordnung entsprechenden Länderregelungen gestellt werden, ist zu beachten, dass diese Sachkunde und Erfahrung auch durch gleichwertige Nachweise anderer Mitgliedstaaten der Europäischen Union belegt werden kann. Dies gilt ggf. auch für im Rahmen des Abkommens über den Europäischen Wirtschaftsraum (EWR) oder anderer bilateraler Abkommen vorgelegte gleichwertige Nachweise.
- 3 Die allgemeine bauaufsichtliche Zulassung ersetzt nicht die für die Durchführung von Bauvorhaben gesetzlich vorgeschriebenen Genehmigungen, Zustimmungen und Bescheinigungen.
- 4 Die allgemeine bauaufsichtliche Zulassung wird unbeschadet der Rechte Dritter, insbesondere privater Schutzrechte, erteilt.
- 5 Hersteller und Vertreiber des Zulassungsgegenstandes haben, unbeschadet weiter gehender Regelungen in den "Besonderen Bestimmungen", dem Verwender bzw. Anwender des Zulassungsgegenstandes Kopien der allgemeinen bauaufsichtlichen Zulassung zur Verfügung zu stellen und darauf hinzuweisen, dass die allgemeine bauaufsichtliche Zulassung an der Verwendungsstelle vorliegen muss. Auf Anforderung sind den beteiligten Behörden Kopien der allgemeinen bauaufsichtlichen Zulassung zur Verfügung zu stellen.
- 6 Die allgemeine bauaufsichtliche Zulassung darf nur vollständig vervielfältigt werden. Eine auszugsweise Veröffentlichung bedarf der Zustimmung des Deutschen Instituts für Bautechnik. Texte und Zeichnungen von Werbeschriften dürfen der allgemeinen bauaufsichtlichen Zulassung nicht widersprechen. Übersetzungen der allgemeinen bauaufsichtlichen Zulassung müssen den Hinweis "Vom Deutschen Institut für Bautechnik nicht geprüfte Übersetzung der deutschen Originalfassung" enthalten.
- 7 Die allgemeine bauaufsichtliche Zulassung wird widerruflich erteilt. Die Bestimmungen der allgemeinen bauaufsichtlichen Zulassung können nachträglich ergänzt und geändert werden, insbesondere, wenn neue technische Erkenntnisse dies erfordern.

II BESONDERE BESTIMMUNGEN

1 Zulassungsgegenstand und Anwendungsbereich

1.1 Zulassungsgegenstand

Gegenstand dieser allgemeinen bauaufsichtlichen Zulassung ist die Bodenvernagelung System "DYWIDAG". Die Vernagelung der Bodenkörper muss in der auf den Anlagen dargestellten Weise aus Bodennägeln und einer Außenhaut unter Beachtung der nachfolgenden Bestimmungen hergestellt werden. Sie ist eine Maßnahme, die Zug- und Scherfestigkeit des Bodens soweit zu erhöhen, dass der vernagelte Bodenkörper als monolithischer Block betrachtet und nachgewiesen werden kann. Die Außenhaut braucht unterhalb der Baugrubensohle nicht eingebunden zu werden. Der maximale Nagelabstand beträgt 1,5 m in horizontaler und vertikaler Richtung; er darf nur überschritten werden, wenn ein räumlicher Standsicherheitsnachweis geführt wird.

1.2 Anwendungsbereich

1.2.1 Baumaßnahmen

Die Bodenvernagelung kann zur Sicherung von Geländesprüngen, z. B. Baugrubenwände und Hanganschnitte, zur Sicherung bestehender Böschungen und zur Stabilisierung belasteter Erdkörper bei Unterfangungsarbeiten mit beliebiger Wandneigung angewendet werden. Dabei ist zwischen vorübergehendem (≤ 2 Jahre) und dauerndem (> 2 Jahre) Einsatz zu unterscheiden.

1.2.2 Bodenarten

Die Bodenvernagelung kann in nichtbindigen oder bindigen Böden (vgl. DIN EN 1997-1¹ in Verbindung mit DIN EN 1997-1/NA² und DIN 1054³, Abschnitt 3.1) angewendet werden. Die Bodenvernagelung darf nicht ausgeführt werden, wenn im Boden oder im Grundwasser Stoffe enthalten sind, die Beton angreifen (vgl. DIN 4030-1⁴). Wenn der Sulfatgehalt im Boden oder Grundwasser nach DIN 4030-1⁴, Tabelle 4, schwach angreifend (XA1) ist, können die Bodennägel eingebaut werden, sofern zur Herstellung ein Zement mit hohem Sulfatwiderstand (SR-Zement) nach DIN EN 197-1⁵ verwendet wird.

1.3 Baugrunderkundung

In Anlehnung an DIN EN 1997-1¹ in Verbindung mit DIN EN 1997-1/NA² und DIN 1054³ sind die für Stützbauwerke erforderlichen geotechnischen Untersuchungen unter der Leitung eines Sachverständigen für Geotechnik durchzuführen und auszuwerten. Dabei ist auch zu prüfen, ob der anstehende Boden in der vorgesehenen Abbautiefe vorübergehend standfest ist. Der Boden darf auch nicht ausbrechen, wenn die Außenhaut im Spritzbetonverfahren hergestellt wird.

1	DIN EN 1997-1:2009-09	Eurocode 7: Entwurf, Berechnung und Bemessung in der Geotechnik - Teil 1: Allgemeine Regeln; Deutsche Fassung EN 1997-1:2004 + AC:2009
2	DIN EN 1997-1/NA:2010-12	Nationaler Anhang - National festgelegte Parameter – Eurocode 7: Entwurf, Berechnung und Bemessung in der Geotechnik - Teil 1: Allgemeine Regeln
3	DIN 1054:2010-12	Baugrund - Sicherheitsnachweise im Erd- und Grundbau - Ergänzende Regelungen zu DIN EN 1997-1
	DIN 1054/A1:2012-08	Baugrund - Sicherheitsnachweise im Erd- und Grundbau - Ergänzende Regelungen zu DIN EN 1997-1:2010; Änderung A1:2012
4	DIN 4030-1:2008-06	Beurteilung betonangreifender Wässer, Böden und Gase – Teil 1: Grundlagen und Grenzwerte
5	DIN EN 197-1:2011-11	Zement – Teil 1: Zusammensetzung, Anforderungen und Konformitätskriterien von Normalzement; Deutsche Fassung EN 197-1:2011

2 Bestimmungen für das Bauprodukt

2.1 Eigenschaften und Zusammensetzung

2.1.1 Stahlzugglied

Es darf nur allgemein bauaufsichtlich zugelassener Betonstabstahl mit Gewinderippen B500B, Nenndurchmesser 16 mm, 20 mm, 25 mm, 28 mm, 32 mm, 40 mm, 50 mm, sowie allgemein bauaufsichtlich zugelassener Stabstahl mit Gewinderippen GEWI-Stahl S 555/700 mit dem Nenndurchmesser 63,5 mm verwendet werden.

2.1.2 Korrosionsschutz und Herstellung des für den Einbau und das Verpressen vorgefertigten Bodennagels

2.1.2.1 Vorübergehender Einsatz (Kurzzeitbodennagel)

Für den vorübergehenden Einsatz der Bodennägel sollen die Stabstähle mit Gewinderippen mit einer Zementsteindicke von 20 mm umgeben sein; die Mindestüberdeckung muss ≥ 15 mm betragen. Hierfür ist der Stabstahl mit Gewinderippen mit Abstandhaltern nach Anlage 3 zu versehen, deren Abstand ≤ 2 m sein muss.

Auf die Abstandhalter darf bei verrohrten Bohrungen verzichtet werden, wenn die Dicke der Verrohrung im Anfängerrohr oder an den Nippeldurchgängen $\geq 2,0$ cm beträgt und wenn gleichzeitig der Schaft mit einem höheren als dem hydrostatischen Druck verpresst wird.

2.1.2.2 Dauernder Einsatz (Dauerbodennagel)

Der Korrosionsschutz von Dauerbodennägeln ist in einem Werk aufzubringen. Der Stabstahl mit Gewinderippen ist auf annähernd der gesamten Länge (siehe Anlage 2) mit einem gerippten Kunststoffhüllrohr zu überziehen. Als Kunststoffhüllrohre dürfen nur solche verwendet werden, die aus PVC-U nach DIN EN ISO 1163-1⁶, aus Polyethylen mit einer Formmasse nach DIN EN ISO 1872-1⁷ - PE, E, 45 - T022 oder aus Polypropylen mit einer Formmasse nach DIN EN ISO 1873-1⁸ - PP - B, EAGC, 10-16-003 oder nach DIN EN ISO 1873-1⁸ - PP - H, E, 06-35-012/022 bestehen. Es ist darauf zu achten, dass nur gerade Rohre verwendet werden. Das Hüllrohr muss eine gleichmäßige Wanddicke ≥ 1 mm haben; es dürfen nur Rohre verwendet werden, die keine Blaseneinschlüsse aufweisen und deren Pigmentverteilung gleichmäßig ist. Die Abmessungen der Hüllrohre sind in der Anlage 2 angegeben.

Die gegebenenfalls erforderlichen einzelnen Schüsse der PVC-U-Hüllrohre sind miteinander zu verschrauben und mit einem für PVC geeigneten Kleber oder durch Umwicklung mit einem für PVC geeigneten Kleband sorgfältig abzudichten. Als PE- oder PP-Hüllrohre sind durchgehende Rohre zu verwenden.

Am erdseitigen Ende ist das Hüllrohr mit einer Verpresskappe (siehe Anlage 2) zu verschließen. Der Ringraum zwischen dem Stabstahl mit Gewinderippen und dem Hüllrohr ist bei schräg geneigtem Nagel von unten nach oben mit Einpressmörtel nach DIN EN 447⁹ vollständig zu verpressen. Zusätzlich sind DIN EN 445¹⁰ und DIN EN 446¹¹ sowie

- | | | |
|----|---------------------------|---|
| 6 | DIN EN ISO 1163-1:1999-10 | Kunststoffe - Weichmacherfreie Polyvinylchlorid (PVC-U)-Formmassen - Teil 1: Bezeichnungssystem und Basis für Spezifikationen (ISO 1163-1:1995) - Deutsche Fassung EN ISO 1163-1:1999 |
| 7 | DIN EN ISO 1872-1:1999-10 | Kunststoffe - Polyethylen (PE)-Formmassen - Teil 1: Bezeichnungssystem und Basis für Spezifikationen (ISO 1872-1:1993) - Deutsche Fassung EN ISO 1872-1:1999 |
| 8 | DIN EN ISO 1873-1:1995-12 | Kunststoffe - Polypropylen (PP) Formmassen - Teil 1: Bezeichnungssystem und Basis für Spezifikationen (ISO 1873-1:1995) - Deutsche Fassung EN ISO 1873-1:1995 |
| 9 | DIN EN 447:1996-07 | Einpressmörtel für Spannglieder - Anforderungen für üblichen Einpressmörtel - Deutsche Fassung EN 447:1996 |
| 10 | DIN EN 445:1996-07 | Einpressmörtel für Spannglieder - Prüfverfahren - Deutsche Fassung EN 445: 1996 |
| 11 | DIN EN 446:1996-07 | Einpressmörtel für Spannglieder - Einpressverfahren - Deutsche Fassung EN 446:1996 |

Bauregelliste A Teil 1¹² zu berücksichtigen. Die Einhaltung des Abstandes ≥ 5 mm zwischen dem Stabstahl mit Gewinderippen und dem Hüllrohr ist durch Abstandhalter, die alle 1,0 m anzuordnen sind, sicherzustellen. Anstelle der Abstandhalter kann eine Rundstahlwendel $\varnothing 5$ mm oder eine Kunststoffwendel $\varnothing 6$ mm aus PE oder PVC, Steigung 0,5 m, verwendet werden.

Das mit Einpressmörtel verfüllte Hüllrohr muss den Stabstahl mit Gewinderippen soweit umschließen, dass es in den Bereich der Außenhaut hineinreicht.

Die Hüllrohre müssen im Bohrloch durch Abstandhalter zentriert werden, deren Abstand ≤ 2 m sein muss. Die Hüllrohre müssen von mindestens 10 mm Zementmörtel überdeckt werden.

Auf die Abstandhalter darf bei verrohrten Bohrungen verzichtet werden, wenn die Dicke der Verrohrung im Anfängerrohr oder an den Nippeldurchgängen $\geq 2,0$ cm beträgt und wenn gleichzeitig der Schaft mit einem höheren als dem hydrostatischen Druck verpresst wird.

2.1.3 Luftseitige Verankerung

Die Stabstähle mit Gewinderippen sind durch Verankerungen gemäß den allgemeinen bauaufsichtlichen Zulassungen für DYWIDAG-Systems-Muffenverbindungen und -Verankerungen von Betonstabstahl mit Gewinderippen B500B-GEWI (BSt 500 S-GEWI), für $\varnothing 16$ mm bis $\varnothing 32$ mm Nr. Z-1.5-76, für $\varnothing 40$ mm und $\varnothing 50$ mm Nr. Z-1.5-149, bzw. gemäß der allgemeinen bauaufsichtlichen Zulassung Nr. Z-1.5-2 für DYWIDAG-Systems-Muffenverbindungen und -Verankerungen von Stabstahl mit Gewinderippen S 555/700 $\varnothing 63,5$ mm zu verankern. Wenn von den dortigen Festlegungen abgewichen wird, z. B. hinsichtlich der Zusatzbewehrung, ist die Tragfähigkeit der Ankerplatten nachzuweisen; dies gilt dann auch für die Einleitung der Kräfte in die Außenhaut.

Bei nicht dynamischen Einwirkungen können die Stabstähle mit Gewinderippen $\varnothing 16$ mm bis $\varnothing 32$ mm auch durch Kugelbundmutter und Kalottenplatten gemäß Anlage 4 verankert werden.

Die Weiterleitung der Kräfte in der Außenhaut (z. B. Spaltzugkräfte) ist in jedem Einzelfall nachzuweisen (siehe hierzu auch Abschnitt 3.4).

2.1.4 Stoßausbildung

Die Stabstähle mit Gewinderippen dürfen durch Muffen gemäß den allgemeinen bauaufsichtlichen Zulassungen für DYWIDAG-Systems-Muffenverbindungen und -Verankerungen von Betonstabstahl mit Gewinderippen B500B-GEWI (BSt 500 S-GEWI), für $\varnothing 16$ mm bis $\varnothing 32$ mm Nr. Z-1.5-76, für $\varnothing 40$ mm und $\varnothing 50$ mm Nr. Z-1.5-149, bzw. gemäß der allgemeinen bauaufsichtlichen Zulassung Nr. Z-1.5-2 für DYWIDAG-Systems-Muffenverbindungen und -Verankerungen von Stabstahl mit Gewinderippen S 555/700 $\varnothing 63,5$ mm gestoßen werden (siehe auch Anlagen 1 und 2 sowie Abschnitt 4.6).

Die Muffen sind durch Muttern zu kontern.

Auf die Kontermuttern kann bei nicht dynamischen Einwirkungen verzichtet werden, wenn entsprechend Anlage 1 bzw. Anlage 2 ein Schrumpfschlauch angeordnet wird. Die Materialeigenschaften und Abmessungen der Schrumpfschläuche müssen den beim Deutschen Institut für Bautechnik hinterlegten Angaben entsprechen.

¹²

Bauregelliste A, Bauregelliste B und Liste C - Ausgabe 2015/2 -; online abrufbar unter www.dibt.de

2.2 Transport, Lagerung und Kennzeichnung

2.2.1 Transport und Lagerung

Dauerbodennägel dürfen erst nach dem Erhärten des Einpressmörtels von der Montagebank abgehoben werden.

Der Transport und die Lagerung der korrosionsgeschützten Bodennägel müssen so erfolgen, dass die Hüllrohre nicht beschädigt werden können (z. B. parallele Lagerung in Spundwandprofilen o. ä.).

2.2.2 Kennzeichnung

Der Lieferschein des für den Einbau und das Verpressen vorgefertigten Bodennagels muss vom Hersteller mit dem Übereinstimmungszeichen (Ü-Zeichen) nach den Übereinstimmungszeichen-Verordnungen der Länder gekennzeichnet werden. Die Kennzeichnung darf nur erfolgen, wenn die Voraussetzungen nach Abschnitt 2.3 erfüllt sind.

Aus dem Lieferschein muss u. a. hervorgehen, für welche Bodennägel die Teile bestimmt sind und von welchem Werk sie hergestellt wurden. Mit einem Lieferschein dürfen nur Teile für einen zu benennenden Bodennageltyp geliefert werden.

2.3 Übereinstimmungsnachweis

2.3.1 Allgemeines

Die Bestätigung der Übereinstimmung der Bodennagelkomponenten und der für den Einbau und das Verpressen vorgefertigten Bodennagelkonstruktion mit den Bestimmungen dieser allgemeinen bauaufsichtlichen Zulassung muss für jedes Herstellwerk mit einem Übereinstimmungszertifikat auf der Grundlage einer werkseigenen Produktionskontrolle und einer regelmäßigen Fremdüberwachung einschließlich einer Erstprüfung nach Maßgabe der folgenden Bestimmungen erfolgen.

Für die Erteilung des Übereinstimmungszertifikats und die Fremdüberwachung einschließlich der dabei durchzuführenden Produktprüfungen hat der Hersteller der Bodennagelkomponenten und der vorgefertigten Bodennagelkonstruktion eine hierfür anerkannte Zertifizierungsstelle sowie eine hierfür anerkannte Überwachungsstelle einzuschalten.

Die Erklärung, dass ein Übereinstimmungszertifikat erteilt ist, hat der Hersteller durch Kennzeichnung der Bauprodukte mit dem Übereinstimmungszeichen (Ü-Zeichen) unter Hinweis auf den Verwendungszweck abzugeben.

Dem Deutschen Institut für Bautechnik ist von der Zertifizierungsstelle eine Kopie des von ihr erteilten Übereinstimmungszertifikats zur Kenntnis zu geben.

Dem Deutschen Institut für Bautechnik ist zusätzlich eine Kopie des Erstprüfberichtes zur Kenntnis zu geben.

Die Bestätigung der Übereinstimmung der Bodenvernagelung System "DYWIDAG" mit den Bestimmungen dieser allgemeinen bauaufsichtlichen Zulassung muss mit einer Übereinstimmungserklärung auf der Grundlage der Bestimmungen gemäß Abschnitt 2.3.4 erfolgen.

2.3.2 Werkseigene Produktionskontrolle

2.3.2.1 Allgemeines

In jedem Herstellwerk ist eine werkseigene Produktionskontrolle einzurichten und durchzuführen. Unter werkseigener Produktionskontrolle wird die vom Hersteller vorzunehmende kontinuierliche Überwachung der Produktion verstanden, mit der dieser sicherstellt, dass die von ihm hergestellten Bauprodukte den Bestimmungen dieser allgemeinen bauaufsichtlichen Zulassung entsprechen.

Die Ergebnisse der werkseigenen Produktionskontrolle sind aufzuzeichnen und auszuwerten. Die Aufzeichnungen müssen mindestens die folgenden Angaben enthalten:

- Bezeichnung des Bauprodukts bzw. des Ausgangsmaterials und der Bestandteile,
- Art der Kontrolle oder Prüfung,
- Datum der Herstellung und der Prüfung des Bauprodukts bzw. des Ausgangsmaterials oder der Bestandteile,
- Ergebnis der Kontrollen und Prüfungen und, soweit zutreffend, Vergleich mit den Anforderungen,
- Unterschrift des für die werkseigene Produktionskontrolle Verantwortlichen.

Die Aufzeichnungen sind mindestens fünf Jahre aufzubewahren und der für die Fremdüberwachung eingeschalteten Überwachungsstelle vorzulegen. Sie sind dem Deutschen Institut für Bautechnik und der zuständigen obersten Bauaufsichtsbehörde auf Verlangen vorzulegen.

Bei ungenügendem Prüfergebnis sind vom Hersteller unverzüglich die erforderlichen Maßnahmen zur Abstellung des Mangels zu treffen. Bauprodukte, die den Anforderungen nicht entsprechen, sind so zu kennzeichnen, dass Verwechslungen mit übereinstimmenden ausgeschlossen werden. Nach Abstellung des Mangels ist - soweit technisch möglich und zum Nachweis der Mängelbeseitigung erforderlich - die betreffende Prüfung unverzüglich zu wiederholen.

Die werkseigene Produktionskontrolle soll mindestens die im Folgenden aufgeführten Maßnahmen einschließen.

2.3.2.2 Stabstähle mit Gewinderippen, Verankerungs- und Verbindungsmittel

Es dürfen nur Stabstähle mit Gewinderippen, Verankerungs- und Verbindungsmittel verwendet werden, für die entsprechend den zugehörigen allgemeinen bauaufsichtlichen Zulassungen ein Übereinstimmungsnachweis geführt wurde.

Die dort getroffenen Festlegungen zur Eingangskontrolle sind zu beachten.

Für den Übereinstimmungsnachweis der Verankerung durch Kugelbundmuttern und Kalottenplatten gemäß Anlage 4 gelten die Bestimmungen der allgemeinen bauaufsichtlichen Zulassung Nr. Z-1.5-76, Abschnitt 2.3, sinngemäß.

2.3.2.3 Schrumpfschläuche

Die Materialeigenschaften der Schrumpfschläuche und des Klebers sind mit einer Werksbescheinigung "2.1" nach DIN EN 10204¹³ zu bestätigen. Je Los (100 Stück) sind am Ausgangsmaterial die Wanddicken an 3 Stellen zu messen und der Kleberauftrag zu bestimmen. Die Entscheidung, ob das Los angenommen oder zurückgewiesen wird, ist nach Abschnitt 2.3.2.5 zu treffen.

2.3.2.4 Korrosionsschutz der Dauerbodennägel

2.3.2.4.1 Hüllrohre

Die Zusammensetzung der Formmasse ist mit einer Werksbescheinigung "2.1" nach DIN EN 10204¹³ zu bestätigen. Je Los (100 Rohre) ist ein Hüllrohr zu entnehmen, an diesem sind die Wanddicken jeweils an einer Innen- und Außenrippe und an der Flanke der Rohre sowie der Durchmesser zu messen. Die Abmessungen müssen den beim Deutschen Institut für Bautechnik und der fremdüberwachenden Stelle hinterlegten Zeichnungen entsprechen. Die Entscheidung, ob das Los angenommen oder zurückgewiesen wird, ist nach Abschnitt 2.3.2.5 zu treffen.

¹³

DIN EN 10204:2005-01

Metallische Erzeugnisse - Arten von Prüfbescheinigungen; - Deutsche Fassung
EN 10204:2004

Allgemeine bauaufsichtliche Zulassung

Nr. Z-20.1-106

Seite 8 von 17 | 28. Januar 2016

2.3.2.4.2 Werkmäßig aufgebracht Korrosionsschutz

Die im Werk nach Abschnitt 2.1.2.2 zu ergreifenden Korrosionsschutzmaßnahmen sind an jedem Bodennagel durch Augenschein zu überprüfen (statistische Auswertung nicht erforderlich).

Für den Einpressmörtel sind Prüfungen entsprechend DIN EN 447⁹ durchzuführen. Zusätzlich sind DIN EN 445¹⁰ und DIN EN 446¹¹ sowie Bauregelliste A Teil 1¹² zu beachten.

2.3.2.5 Prüfplan

Sofern jeder einzelne Messwert gleich oder größer dem geforderten Mindestwert ist, so ist das Los anzunehmen. Anderenfalls können weitere Proben entnommen werden. An diesen Proben sind dieselben Messungen wie an der ersten Probe durchzuführen. Die Messergebnisse sind mit den vorangegangenen Messungen zusammenzufassen. Aus allen Werten sind der Mittelwert \bar{x} und die Standardabweichung s zu bilden. Ist nunmehr die daraus zu bildende Prüfgröße (Zahlenwert)

$$z = \bar{x} - 1,64 s$$

gleich oder größer als der geforderte Mindestwert, so ist das Los anzunehmen, anderenfalls zurückzuweisen.

2.3.3 Fremdüberwachung

In jedem Herstellwerk ist die werkseigene Produktionskontrolle durch eine Fremdüberwachung regelmäßig zu überprüfen, mindestens jedoch zweimal jährlich.

Im Rahmen der Fremdüberwachung ist eine Erstprüfung durchzuführen. Es sind auch Proben für Stichprobenprüfungen zu entnehmen und die Prüfwerkzeuge zu kontrollieren. Die Probenahme und die Prüfungen obliegen jeweils der anerkannten Überwachungsstelle.

Die Ergebnisse der Zertifizierung und Fremdüberwachung sind mindestens fünf Jahre aufzubewahren. Sie sind von der Zertifizierungsstelle bzw. der Überwachungsstelle dem Deutschen Institut für Bautechnik und der zuständigen obersten Bauaufsichtsbehörde auf Verlangen vorzulegen.

2.3.4 Übereinstimmungsnachweis für die Ausführung von Bodennägeln

Die Bestätigung der Übereinstimmung der Bodenvernagelung System "DYWIDAG" mit den Bestimmungen der allgemeinen bauaufsichtlichen Zulassung muss für jede Bodenvernagelung von der ausführenden Firma mit einer Übereinstimmungserklärung auf der Grundlage der Kontrolle der Ausführung gemäß Abschnitt 4.7 erfolgen.

3 Bestimmungen für Entwurf und Bemessung**3.1 Allgemeines**

Für den Entwurf und die Bemessung von vernagelten Stützkonstruktionen gelten die Technischen Baubestimmungen, insbesondere DIN EN 1997-1¹, DIN EN 1997-1/NA², DIN 1054³ und DIN 1054/A1³, soweit im Folgenden nichts anderes bestimmt ist.

Vernagelte Stützkonstruktionen sind mindestens in die Geotechnische Kategorie GK 2 einzuordnen. Es ist anhand von DIN 1054³, Abschnitt A 9.1.3 A (4) zu überprüfen, ob Kriterien vorliegen, die eine Einstufung in die Geotechnische Kategorie GK 3 erfordern.

Die für den Grenzzustand der Tragfähigkeit zu erbringenden Nachweise sowie die zugehörigen Grenzzustände und Nachweisverfahren sind in Tabelle 1 aufgelistet. Die Nachweise sind sowohl für den Endzustand als auch für maßgebende (Zwischen-)Bauzustände zu führen.

Tabelle 1: Übersicht der Tragfähigkeitsnachweise für vernagelte Stützkonstruktionen

	Nachweis	Grenzzustand/ Nachweis- verfahren	Abschnitt in	
			DIN EN 1997-1 ¹	DIN 1054 ³
vernagelte Stützkon- struktion	Grundbruch	GEO-2	6.5.2	6.5.2
	Gleiten	GEO-2	6.5.3	6.5.3
	Stark exzentrische Belastung	GEO-2	6.5.4	6.5.4
	Gesamtstand- sicherheit	GEO-3	11.5.1	11.5.1
Nägel	Materialversagen	STR		
	Herausziehen	GEO-3		A 11.5.4.2
Außenhaut	Teilflächenbelastung, Durchstanzen etc.			A 11.5.4.1
Anmerkung: Die Teilsicherheitsbeiwerte sind DIN 1054 ³ , Tabellen A 2.1 bis A 2.3 zu entnehmen.				

3.2 Nachweise im Grenzzustand der Tragfähigkeit für die vernagelte Stützkonstruktion

Für die Berechnung einer vernagelten Stützkonstruktion ist eine rechnerische Rückwand durch das Ende der Nägel anzunehmen. Für die geometrisch so definierte Gewichtsstützwand aus einem quasi-monolithischen vernagelten Bodenkörper sind nachzuweisen:

- Grundbruchsicherheit,
- Gleitsicherheit,
- Sicherheit gegen Gleichgewichtsverlust infolge stark exzentrischer Belastung,
- Gesamtstandsicherheit.

Anmerkung 1: Aufgrund von Vergleichsrechnungen sind die Nachweise (a) bis (c) bei bis zu 5 m hohen Nagelwänden immer dann entbehrlich, wenn $l_N \geq 0,6 \cdot h$ (Nagellänge l_N ; Wandhöhe h) gilt und die Bodenverhältnisse nach unten nicht ungünstiger werden.

Anmerkung 2: Ein expliziter Nachweis für den Grenzzustand EQU gemäß DIN 1054³, Abschnitt Zu 6.5.4 A (3) braucht nicht geführt zu werden. Ausreichende Sicherheit gegen Gleichgewichtsverlust infolge stark exzentrischer Belastung ist gegeben, wenn die Bedingungen für die Lage der Sohldruckresultierenden gemäß DIN 1054³, Abschnitt A 6.6.5 eingehalten werden (siehe Abschnitt 3.6 dieser allgemeinen bauaufsichtlichen Zulassung).

3.3 Nachweis der Nägel

Nach DIN 1054³ ist eine ausreichende Sicherheit gegen Materialversagen und Herausziehen eines Bodennagels nachzuweisen.

3.3.1 Bemessungsbeanspruchung der Nägel

Die Bemessungsbeanspruchung für die Nägel ist nach DIN 1054³, Abschnitt A 11.5.4.1 zu ermitteln

- aus dem Bemessungserddruck und der dem jeweiligen Element zugeordneten Fläche der Oberflächensicherung für den Grenzzustand GEO-2,

- (b) aus dem Defizit des Kräfte- bzw. Momentengleichgewichts an Gleitkörpern, die von Bruchmechanismen mit geraden bzw. gekrümmten Gleitflächen begrenzt sind, wobei die zu variierenden Gleitflächen einen Teil der Sicherungselemente schneiden. Der Nachweis erfolgt nach DIN 4084¹⁴ für den Grenzzustand GEO-3.

Der größere Wert der Bemessungsbeanspruchung ist maßgebend.

Zu (a) – Bemessungsbeanspruchung $E_{E,d}$ aus Erddruck

Die Bemessungseinwirkung auf die Oberflächensicherung der Stützkonstruktion ist im Grenzzustand GEO-2 aus dem charakteristischen aktiven Erddruck gemäß DIN 1054³ und DIN 4085¹⁵ ggf. unter Berücksichtigung des Mindesterdruks zu ermitteln, wobei die Erddruckneigung parallel zur Neigung der Bodennägel anzunehmen ist.

Anmerkung: Da die Spritzbetonhaut keine Kräfte in den Untergrund abträgt, muss der Erddruck zur Erfüllung des Kräftegleichgewichts in Richtung der Bodennägel wirken. Diese müssen jedoch nicht notwendigerweise senkrecht zur Außenhaut sein.

Die Erddruckverteilung für den Anteil aus ständigen Einwirkungen kann aufgrund der stattfindenden Umlagerungen gleichförmig angenommen werden. Die Ordinate der Rechteckfigur beträgt dann:

$$e_{ag,k}(z) = e_{ag,k} = E_{ag,k} \cdot \cos(\alpha) / h = \text{konstant} \quad (3.1)$$

mit α = Wandneigungswinkel (gemäß DIN 4085¹⁵)
 h = Wandhöhe

Dieser Erddruck aus ständigen Einwirkungen auf die Spritzbetonhaut darf zusätzlich um 15 % abgemindert werden.

$$\text{red } e_{ag,k} = 0,85 \cdot e_{ag,k} \quad (3.2)$$

Der Erddruck aus veränderlichen Einwirkungen ist nach DIN 4085¹⁵ anzusetzen und darf nicht abgemindert werden. Damit ergibt sich die resultierende Bemessungsbeanspruchung aus Erddruck zu:

$$e_{a,d}(z) = \text{red } e_{ag,k} \cdot \gamma_G + e_{ap,k}(z) \cdot \gamma_Q \quad [\text{kN/m}^2] \quad (3.3)$$

mit γ_G, γ_Q = Teilsicherheitsbeiwerte gemäß DIN 1054³, Tabelle A 2.1 für den Grenzzustand GEO-2

Für einen Nagel in der Tiefe z_i ergibt sich die Bemessungsbeanspruchung somit zu:

$$E_{E,d} = e_{a,d} \cdot \Delta F \quad [\text{kN}] \quad (3.4)$$

mit $\Delta F = s_h \cdot s_v / \cos(\alpha)$
 s_h = horizontaler Nagelabstand
 s_v = vertikaler Nagelabstand

Anmerkung: Alle vorgenannten Größen beziehen sich auf den Einflussbereich des betrachteten Nagels i in der Tiefe z_i . Die zugehörige Fläche der Oberflächensicherung kann für Nägel in Randbereichen (z. B. oberste oder unterste Nagellage) von denen der übrigen Nägel verschieden sein.

Die maßgebliche Bemessungsbeanspruchung $E_{E,d}$ für den Tragfähigkeitsnachweis gemäß Abschnitt 3.3.3 dieser Zulassung ist das Maximum aus allen so ermittelten Nagelkräften.

¹⁴ DIN 4084:2009-01 Baugrund – Geländebruchberechnungen
¹⁵ DIN 4085:2011-05 Baugrund – Berechnung des Erddrucks

Zu (b) – Bemessungsbeanspruchung $E_{N,d}$ aus Kräfte- oder Momentengleichgewicht

Zur Ermittlung der Bemessungsbeanspruchung aus dem Kräfte- oder Momentengleichgewicht ist der Nachweis der Geländebruchsicherheit nach DIN 4084¹⁴ zu führen, wobei die zu variierenden Gleitflächen sämtliche oder einen Teil der Nägel schneiden. Dabei darf die über Mantelreibung eingeleitete Kraft pro Meter Nagellänge entlang der Krafteinleitungsstrecke konstant und für alle Nägel gleich angenommen werden. Die Kraft eines Nagels $F_{Ni,d}$ im Verankerungsbereich ergibt sich dann zu:

$$F_{Ni,d} = T_{m,d} \cdot l_{r,i} \quad (3.5)$$

mit: $T_{m,d}$ = rechnerisch für die Erreichung des Grenzgleichgewichts erforderliche mittlere Axialkraft pro laufenden Meter Nagel außerhalb der Gleitfuge, also im „passiven“ bzw. ruhenden Bodenbereich

$l_{r,i}$ = Nagelrestlänge außerhalb der Gleitfuge in der i-ten Nagellage

Der unsicherste Bruchmechanismus ist derjenige, bei dem $T_{m,d}$ zum Maximum wird.

Die maßgebliche Bemessungsbeanspruchung für einen Nagel aus dem Kräfte- oder Momentengleichgewicht ergibt sich für den Nagel mit der größten Restlänge $l_{r,max}$ außerhalb der Gleitfuge:

$$E_{N,d} = T_{m,d} \cdot l_{r,max} \quad [\text{kN}] \quad (3.6)$$

mit $l_{r,max}$ = größte Nagelrestlänge außerhalb der Gleitfuge

Ist gemäß DIN 1054³, Abschnitt A 11.5.4.1 A (5) für die Bemessungsbeanspruchung eines Nagels das Defizit des Kräfte- oder Momentengleichgewichtes maßgebend, so ist die diesem Nagel zugeordnete Fläche der Oberflächensicherung ΔF mit einem entsprechend höheren Bemessungserddruck zu belasten. Dieser ergibt sich, indem die rechnerisch erforderliche Bemessungsnagelkraft $E_{N,d}$ durch die dem Nagel zugewiesene Fläche der Oberflächensicherung dividiert wird. Insbesondere in den unteren Nagellagen wird dies oft maßgebend.

3.3.2 Bemessungswiderstände der Nägel

Herauszieh Widerstand $R_{A,d}$

Der längenbezogene charakteristische Herauszieh Widerstand eines Bodennagels $T_{Pm,k}$ muss durch Herausziehversuche in-situ ermittelt werden (Nagelprüfungen gemäß Abschnitt 4.7 dieser Zulassung). Der Bemessungswert des längenbezogenen Herauszieh Widerstands $T_{Pm,d}$ ergibt sich aus dem charakteristischen Wert zu:

$$T_{Pm,d} = T_{Pm,k} / \gamma_a \quad [\text{kN/m}] \quad (3.7)$$

mit γ_a = Teilsicherheitsbeiwert gemäß DIN 1054³, Tabelle A 2.3 für den Grenzzustand GEO-3

Der Bemessungswert für den größten Herauszieh Widerstand eines Einzelnagels ergibt sich dann zu:

$$R_{A,d} = T_{Pm,d} \cdot l_{r,max} \quad [\text{kN}] \quad (3.8)$$

Die mittlere Axialkraft pro laufenden Meter Nagel $T_{Pm,d}$ ist über die Tiefe t konstant anzusetzen. Im Fall $t < 2,0$ m unter GOK ist $T_{Pm,d}$ um 50 % abzumindern.

Materialwiderstand $R_{B,d}$

Die charakteristische axiale Zugwiderstandskraft $R_{B,k}$ des Bodennagels bestimmt sich zu:

$$R_{B,k} = A_s \cdot R_e \quad (3.9)$$

mit A_s = Nennquerschnittsfläche des Stahlzugglieds
 R_e = Zugspannung an der Streckgrenze

Der Bemessungswert des Materialwiderstands ergibt sich dann zu:

$$R_{B,d} = R_{B,k} / \gamma_M \quad [\text{kN}] \quad (3.10)$$

mit $\gamma_M = 1,15$

Bei dynamischen Einwirkungen ist zusätzlich ein Nachweis gegen Ermüdung entsprechend den Bestimmungen der allgemeinen bauaufsichtlichen Zulassungen für den Stabstahl mit Gewinderippen bzw. für die Verankerungen für den Stabstahl mit Gewinderippen zu führen.

3.3.3 Nachweis der Tragfähigkeit der Nägel

Die Tragfähigkeitsnachweise der Nägel sind für den

- (1) Herausziehwiderstand (Bodenwiderstand),
- (2) Materialwiderstand (Bauteilwiderstand)

zu führen. Es ist nachzuweisen:

$$R_{A,d} \text{ bzw. } R_{B,d} \geq \max \begin{cases} E_{E,d} \\ E_{N,d} \end{cases} \quad (3.11)$$

3.4 Nachweis der Oberflächensicherung (Außenhaut)

Die Außenhaut ist nach DIN EN 1992-1-1¹⁶ in Verbindung mit DIN EN 1992-1-1/NA¹⁷ zu bemessen. Im Bereich der Nagelköpfe sind die Nachweise gegen Durchstanzen und der Teilflächenbelastung gemäß DIN EN 1992-1-1¹⁶ in Verbindung mit DIN EN 1992-1-1/NA¹⁷ zu führen.

Die maßgebliche Bemessungsbeanspruchung ergibt sich analog zu Abschnitt 3.3.1 dieser allgemeinen bauaufsichtlichen Zulassung entweder aus dem Erddruck oder aus dem Defizit des Kräfte- bzw. Momentengleichgewichts.

3.5 Verformungen

Sollen die Verformungen von vernagelten Wänden eingeschränkt werden, so kann im Fall ohne Bebauung oberhalb einer Wand nach DIN 4084¹⁴, Abschnitt 11, verfahren werden. Im Fall einer Bebauung oberhalb einer Wand ist das Bauvorhaben in die Geotechnische Kategorie GK 3 einzustufen; DIN 1054³ Abschnitt Zu 9.8 und Abschnitt Zu 11.6 sind zu beachten. Besondere Maßnahmen, wie z. B. der zusätzliche Einsatz von vorgespannten Ankern, können notwendig werden.

In bindigen Böden, die zum Kriechen neigen, müssen langfristig Kriechverformungen berücksichtigt werden. Die Verträglichkeit der möglichen Kriechverformungen mit den örtlichen Randbedingungen ist bei Dauerbauwerken zu überprüfen.

Anmerkung: Bei Versuchen mit vernagelten Wänden sind unter Eigengewicht Horizontalverschiebungen von bis zu 4 ‰ der Wandhöhe gemessen worden. Dabei betragen die Nagellängen das 0,5- bis 0,7-fache der Wandhöhe.

3.6 Nachweise im Grenzzustand der Gebrauchstauglichkeit

Für den Nachweis der Gebrauchstauglichkeit sind die Anforderungen gemäß DIN 1054³, Abschnitt A 6.6.5, Abschnitt Zu 9.8 und Abschnitt Zu 11.6 zu beachten. Insbesondere sind zur Begrenzung der Verdrehung der Stützkonstruktion und einer klaffenden Fuge die Bedingungen hinsichtlich der Lage der Sohldruckresultierenden gemäß DIN 1054³ Abschnitte A 6.6.5 A (2) und A (3) zu beachten.

¹⁶ DIN EN 1992-1-1:2011-01 Eurocode 2: Bemessung und Konstruktion von Stahlbeton- und Spannbetontragwerken – Teil 1-1: Allgemeine Bemessungsregeln und Regeln für den Hochbau; Deutsche Fassung EN 1992-1-1:2004 + AC:2010

¹⁷ DIN EN 1992-1-1/NA:2013-04 Nationaler Anhang – National festgelegte Parameter – Eurocode 2: Bemessung und Konstruktion von Stahlbeton- und Spannbetontragwerken – Teil 1-1: Allgemeine Bemessungsregeln und Regeln für den Hochbau

4 Bestimmungen für die Ausführung

4.1 Allgemeines

Der Einbau der Bodennägel nach dieser allgemeinen bauaufsichtlichen Zulassung darf nur unter verantwortlicher technischer Leitung der DYWIDAG-Systems International GmbH erfolgen.

Der Einbau der Bodennägel darf aber auch von Unternehmen durchgeführt werden, die eine Bescheinigung der DYWIDAG-Systems International GmbH vorlegen können, dass sie von ihr umfassend in der Herstellung der Bodenvernagelung gemäß dieser allgemeinen bauaufsichtlichen Zulassung geschult worden sind.

Über die mit Dauerbodennägeln nach dieser allgemeinen bauaufsichtlichen Zulassung gesicherten Bauten ist vom Antragsteller eine Liste zu führen, aus der das Bauwerk, die Art und die Anzahl der Bodennägel hervorgehen.

4.2 Bohrarbeiten

Die Bohrlöcher sind verrohrt herzustellen, es sein denn, es wird auf der Baustelle nachgewiesen, dass die unverrohrt hergestellten Bohrlöcher standfest sind und auch beim Setzen der Bodennägel im Bohrloch kein Bodenmaterial nachbricht. Der Mindestbohrlochdurchmesser ergibt sich nach Abschnitt 2.1.2.1 bzw. 2.1.2.2 und ist in Anlage 3 angegeben. Die Bohrlöcher sind mit einer Mindestneigung von 10° zur Horizontalen herzustellen.

Wenn bei verrohrter Bohrung das herausragende Ende der Bohrgarnitur ein kantiges Innengewinde bzw. ein scharfkantiges Rohrende besitzt, dürfen die Stahlzugglieder von Dauerbodennägeln erst dann in das Bohrloch eingeführt werden, wenn auf das herausragende Ende der Bohrgarnitur eine kantenfreie Einführungstropfete oder ein Rohrrippel aufgesetzt worden ist, die das Innengewinde der Verrohrung völlig abdecken. Beim Einführen des Zugglieds ist darauf zu achten, dass der Korrosionsschutz nicht beschädigt wird.

4.3 Zementmörtel für die Verfüllung der Bohrlöcher

4.3.1 Zusammensetzung

Als Ausgangsstoffe für den Zementmörtel sind Zemente mit besonderen Eigenschaften nach DIN 1164-10¹⁸ und Zemente nach DIN EN 197-1⁵ - unter Berücksichtigung der vorliegenden Expositionsklasse gemäß DIN EN 206-1¹⁹ in Verbindung mit DIN 1045-2²⁰ (Tabellen 1, F.3.1 und F.3.2) -, Wasser nach DIN EN 1008²¹ sowie gegebenenfalls Zusatzmittel nach DIN EN 934-2²² in Verbindung mit DIN EN 206-1¹⁹/DIN 1045-2²⁰ oder mit allgemeiner bauaufsichtlicher Zulassung und natürlichen Gesteinskörnungen für Beton nach DIN EN 12620²³ und Bauregelliste B Teil 1¹², Anlage 1/1.3, unter Berücksichtigung von DIN EN 206-1¹⁹/DIN 1045-2²⁰, Anhang U, zu verwenden.

18	DIN 1164-10:2013-03	Zement mit besonderen Eigenschaften – Teil 10: Zusammensetzung, Anforderungen und Übereinstimmungsnachweis von Zement mit niedrigem wirksamen Alkaligehalt
19	DIN EN 206-1:2001-07 DIN EN 206-1/A1:2004-10	Beton - Teil 1: Festlegung, Eigenschaften, Herstellung und Konformität Beton - Teil 1: Festlegung, Eigenschaften, Herstellung und Konformität; Deutsche Fassung EN 206-1/A1:2004
	DIN EN 206-1/A2:2005-09	Beton - Teil 1: Festlegung, Eigenschaften, Herstellung und Konformität; Deutsche Fassung EN 206-1:2000/A2:2005
20	DIN 1045-2:2008-08	Tragwerke aus Beton, Stahlbeton und Spannbeton - Teil 2: Beton - Festlegung, Eigenschaften, Herstellung und Konformität - Anwendungsregeln zu DIN EN 206-1
21	DIN EN 1008:2002-10	Zugabewasser für Beton - Festlegung für die Probenahme, Prüfung und Beurteilung der Eignung von Wasser, einschließlich bei der Betonherstellung anfallendem Wasser, als Zugabewasser für Beton; Deutsche Fassung EN 1008:2002
22	DIN EN 934-2:2009-09	Zusatzmittel für Beton, Mörtel und Einpressmörtel - Teil 2: Betonzusatzmittel - Definitionen, Anforderungen, Konformität, Kennzeichnung und Beschriftung; Deutsche Fassung EN 934-2:2009
23	DIN EN 12620:2008-07	Gesteinskörnungen für Beton; Deutsche Fassung EN 12620:2002+A1:2008

Der Wasserzementwert muss zwischen 0,35 und 0,50 liegen und soll besonders in bindigen Böden möglichst niedrig gewählt werden.

Der Zementmörtel muss maschinell gemischt werden. Bis zum Verfüllen dürfen keine Entmischungen und Klumpenbildungen auftreten.

4.3.2 Druckfestigkeit

Die Druckfestigkeit des Zementmörtels muss nach 28 Tagen mindestens der eines Betons der Festigkeitsklasse C25/30 entsprechen, sofern nicht anderweitig festgelegt.

Für den Nachweis der Druckfestigkeit sind an mindestens zwei Serien von 3 Proben je 7 Herstellungstage, jedoch an mindestens zwei Serien von 3 Proben je Baustelle, Prüfungen nach DIN EN 12390-3²⁴ durchzuführen.

4.3.3 Verfüllen der Bohrlöcher

Die Bohrlöcher sind vom erdseitigen Ende her mit dem Zementmörtel nach den Abschnitten 4.3.1 und 4.3.2 über die Bohrröhre oder über Verpressschläuche zu verfüllen. Hinsichtlich der Mindestüberdeckung mit Zementmörtel und der Anordnung von Abstandhaltern siehe Abschnitte 2.1.2.1 bzw. 2.1.2.2. Nachverpressungen sind zulässig. Nach dem Abbinden oder dem völligen Aushärten der Erstverpressung bzw. -verfüllung können weitere Verpressungen mit Zementmörtel durchgeführt werden. Hierzu ist der Bodennagel bereits vor dem Einbau mit einer mit Ventilen versehenen Injektionsleitung auszustatten (siehe Anlagen 1 und 2). Das Aufsprengen des abgebundenen Zementmörtels kann mit Hilfe von Wasser erfolgen; die Nachverpressung ist jedoch mit Zementmörtel durchzuführen.

4.4 Außenhaut

Abgeschachtete Bereiche sind durch die Außenhaut unverzüglich zu sichern. Bei sich stark entspannenden Böden und/oder bei Baumaßnahmen, bei denen die Verformungen klein gehalten werden müssen, sind ggf. vor dem Aushub vorausseilende Wandsicherungen (z. B. Pfähle, Vorinjektionen) anzuordnen.

Die Außenhaut kann aus Spritzbeton oder Betonfertigteilen bestehen. Spritzbeton muss mindestens der Festigkeitsklasse eines Betons C 25/30 entsprechen. Für die Herstellung und Prüfung gelten DIN EN 14487-1²⁵ und DIN 18551²⁶.

Es ist für eine ausreichende Drainage zu sorgen, damit hinter der Außenhaut kein Wasserdruck entsteht.

4.5 Verankerung der Bodennägel an der Außenhaut

Zur Verankerung der Bodennägel an der Außenhaut sind die Ankerplatten (siehe Abschnitt 2.1.3) in frischem Spritzbeton oder in einem Mörtelbett senkrecht zum Zugglied zu verlegen. Bei Verwendung der Kalottenplattenverankerung gemäß Anlage 4 ist ein Winkelausgleich zur Zuggliedachse von $\pm 15^\circ$ möglich. Das Bohrloch muss bis zur Wandvorderkante verfüllt werden; der durch die Schräglage des Nagels verbleibende Hohlraum ist mit Spritzbeton aufzufüllen. Nach dem Erhärten der Spritzbetonschale sind die Muttern handfest anzuziehen. Bei Dauerbodenvernagelungen muss über den Nagelköpfen eine Spritzbetonschicht von mindestens 5 cm aufgetragen werden, die mit Betonstahlmatten N 94 oder gleichwertig zu bewehren ist. Besteht die Außenhaut aus Fertigteilen, sind die Nagelköpfe gleichwertig zu schützen.

24	DIN EN 12390-3:2009-07	Prüfung von Festbeton – Teil 3 Druckfestigkeit von Probekörpern; Deutsche Fassung EN 12390-3:2009
	DIN EN 12390-3 Ber. 1:2011-11	Prüfung von Festbeton - Teil 3: Druckfestigkeit von Probekörpern; Deutsche Fassung EN 12390-3:2009, Berichtigung zu DIN EN 12390-3:2009-07; Deutsche Fassung EN 12390-3:2009/AC:2011
25	DIN EN 14487-1:2006-03	Spritzbeton-Teil 1: Begriffe, Festlegungen und Konformität; Deutsche Fassung EN 14487-1:2005
26	DIN 18551:2010-02	Spritzbeton – Nationale Anwendungsregeln zur Reihe DIN EN 14487 und Regeln für die Bemessung von Spritzbetonkonstruktionen

4.6 Stoßausbildung

Der Abstand der Stoßstellen muss ≥ 1 m betragen. Die Muffen sind stets gemäß Anlage 1 bzw. Anlage 2 zu sichern. Bei Dauerbodennägeln sind die freien Stabenden sowie das Innengewinde der Muffen so mit einer Beschichtung mit Korrosionsschutzmasse zu versehen, dass nach dem Zusammenbau der Innenraum der Muffe vollständig ausgefüllt ist. Ein eventueller Hohlraum zwischen Mörtelsäule und Muffenstoß ist an beiden Seiten des Stoßes vor dem Aufbringen des Schrumpfschlauches mit einem Kunststoffdichtband "Densoplast Petrolatumbänder" nach DIN 30672²⁷ vollständig auszufüllen. Das Petrolatum ist durch Erwärmung anzuschmelzen. Die Koppelstelle ist dann durch einen Schrumpfschlauch entsprechend Abschnitt 2.1.4 und Anlage 2 zu schützen. Die Schrumpfschläuche müssen im geschrumpften Zustand eine Mindestwanddicke von 1,5 mm aufweisen. Die Schrumpfschläuche sind durch Heißluft, Infrarotbestrahlung oder durch die weiche Flamme eines Gasbrenners aufzuschrumpfen.

4.7 Übereinstimmungserklärung

4.7.1 Allgemeines

Während der Ausführung der Bodenvernagelung System "DYWIDAG" sind Aufzeichnungen über den Nachweis der ordnungsgemäßen Ausführung vom Bauleiter oder seinem Vertreter zu führen.

Die Bestätigung der Übereinstimmung der Bodenvernagelung System "DYWIDAG" mit den Bestimmungen der allgemeinen bauaufsichtlichen Zulassung gemäß Abschnitt 2.3.4 muss für jede Bodenvernagelung von der ausführenden Firma mit einer Übereinstimmungserklärung auf der Grundlage der Kontrollen der Ausführung und der Prüfungen gemäß Abschnitt 4.7.2 erfolgen. Die Ergebnisse der Kontrollen sind aufzuzeichnen und auszuwerten.

Bei ungenügendem Prüfergebnis sind vom Hersteller unverzüglich die erforderlichen Maßnahmen zur Abstellung des Mangels zu treffen. Nach Abstellung des Mangels ist - soweit technisch möglich und zum Nachweis der Mängelbeseitigung erforderlich - die betreffende Prüfung unverzüglich zu wiederholen.

Die Übereinstimmungserklärung des Bauausführenden muss mindestens die folgenden Angaben enthalten:

- Zulassungsnummer
- Bezeichnung des Bauvorhabens
- Datum der Ausführung
- Name und Sitz der ausführenden Firma
- Bestätigung über die Ausführung entsprechend den Planungsunterlagen
- Dokumentation der Ausgangsstoffe und Lieferscheine
- Art der Kontrollen oder Prüfungen
- Datum der Kontrolle bzw. Prüfung
- Ergebnis der Kontrollen und Prüfungen und, soweit zutreffend, Vergleich mit den Anforderungen
- Besonderheiten
- Name, Firma und Unterschrift des für die Kontrollen und Prüfungen Verantwortlichen

Die Aufzeichnungen müssen während der Bauzeit auf der Baustelle bereitliegen. Sie sind nach Abschluss der Arbeiten mindestens fünf Jahre vom Unternehmen aufzubewahren.

²⁷

DIN 30672:2000-12

Organische Umhüllungen für den Korrosionsschutz von in Böden und Wässern verlegten Rohrleitungen für Dauerbetriebstemperaturen bis 50 °C ohne kathodischen Korrosionsschutz – Bänder und schrumpfende Materialien

Kopien der Aufzeichnungen sind dem Bauherrn zur Aufnahme in die Bauakten auszuhändigen und dem Deutschen Institut für Bautechnik und der zuständigen obersten Bauaufsichtsbehörde auf Verlangen vorzulegen.

4.7.2 Prüfungen

4.7.2.1 Probelastungen

Der in der Statik angenommene rechnerische Herausziehwiderstand des Bodennagels ist durch Probelastungen zu kontrollieren. Die Probelastungen sind mindestens an 3 % aller Nägel bzw. mindestens an 3 Nägeln je Bodenart durchzuführen.

Bei der Probelastung ist eine Zugkraft am Nagelkopf in Schritten von 20 kN oder in mindestens 5 Laststufen bis zur maximalen Prüflast P_P , dem 1,40-fachen Bemessungswert der Nagelbeanspruchung, aufzubringen. Überschreitet dabei die Kraft in den für den vernagelten Bodenkörper vorgesehenen Betonstabstählen mit Gewinderippen den Wert von $0,8 R_m$ (ermittelt mit dem charakteristischen Wert der Zugfestigkeit des Prüfnagels) bzw. $0,95 R_e$ (ermittelt mit dem charakteristischen Wert der Streckgrenze des Prüfnagels), so sind für die Probelastungen Nägel höherer Tragfähigkeit, aber mit gleichen Verbundeigenschaften gegenüber dem Boden einzusetzen. Während der konstant zu haltenden Prüflast sind die Verschiebungen nach 1, 2, 5, 10 und 15 Minuten abzulesen. Die Beobachtungszeit ist zu verlängern, wenn zwischen 5 und 15 Minuten die Verschiebung $\Delta s > 0,5$ mm ist. In diesen Fällen ist die Beobachtung solange fortzusetzen, bis im Bereich eines Zeitintervalls von t_1 bis $t_2 = 10 t_1$ $\Delta s \leq 2,0$ mm ist. Sofern bei allen geprüften Nägeln eine der Bedingungen erfüllt ist, ist der Nachweis der ausreichenden Tragfähigkeit im Boden erbracht. Während der Probelastung ist darauf zu achten, dass der Nagel sich nicht auf die Außenhaut abstützt.

Die Prüfung darf nur an Nägeln ab einer Grenztiefe $t_g \geq 2,0$ m unter GOK erfolgen. Die Länge der Verbundstrecke $l_{V,i}$ des Prüfnagels ist so zu wählen, dass sie 70 % bis 90 % der Gesamtlänge des längsten Nagels entspricht. Die Länge der Verbundstrecke sollte in einer Versuchsserie nicht sehr unterschiedlich sein.

Aufgrund der als gleichmäßig verteilt angenommenen Mantelreibung entlang der Verbundstrecke $l_{V,i}$ (vergleiche Abschnitt 3.3) lässt sich aus der im Versuch i erzielten maximalen Prüflast $P_{max,i}$ die mittlere charakteristische axiale Nagelkraft pro laufenden Meter $T_{Pm,i}$ errechnen:

$$T_{Pm,i} = \frac{P_{max,i}}{l_{V,i}} \quad [\text{kN/m}] \quad (4.1)$$

Hieraus ergibt sich der maßgebende längenbezogene charakteristische Herausziehwiderstand $T_{Pm,k}$ in Anlehnung an DIN EN 1997-1¹ 7.6.3.2 (5)P zu:

$$T_{Pm,k} = \text{MIN} \left(\frac{(T_{Pm,i})_{\text{mitt}}}{\xi_1}; \frac{(T_{Pm,i})_{\text{min}}}{\xi_2} \right) \quad [\text{kN/m}] \quad (4.2)$$

Die Streuungsfaktoren ξ_1 und ξ_2 sind gemäß Tabelle 2 anzusetzen. Bei $n \geq 8$ Versuchen darf der Kleinstwert bei der Ermittlung von $(T_{Pm,i})_{\text{min}}$ unberücksichtigt bleiben, wenn dieser signifikant nach unten abweicht. Im Zweifelsfall ist zur Bewertung der Versuche ein Sachverständiger für Geotechnik hinzuzuziehen.

Tabelle 2: Streuungsfaktoren zur Ableitung charakteristischer Werte aus Nagelprobelastungen

n	3	4	5	6	≥ 7
ξ_1	1,35	1,25	1,15	1,05	1,00
ξ_2	1,35	1,15	1,00	1,00	1,00

n ist die Anzahl der probebelasteten Nägel

4.7.2.2 Gruppenwirkung

Beträgt der Abstand der Nägel weniger als 0,8 m, ist die gegenseitige Beeinflussung durch eine Gruppenbelastung zu überprüfen. Die Anordnung des Prüffelds und die Mindestanzahl der zu prüfenden Nägel sind Bild 1 zu entnehmen.

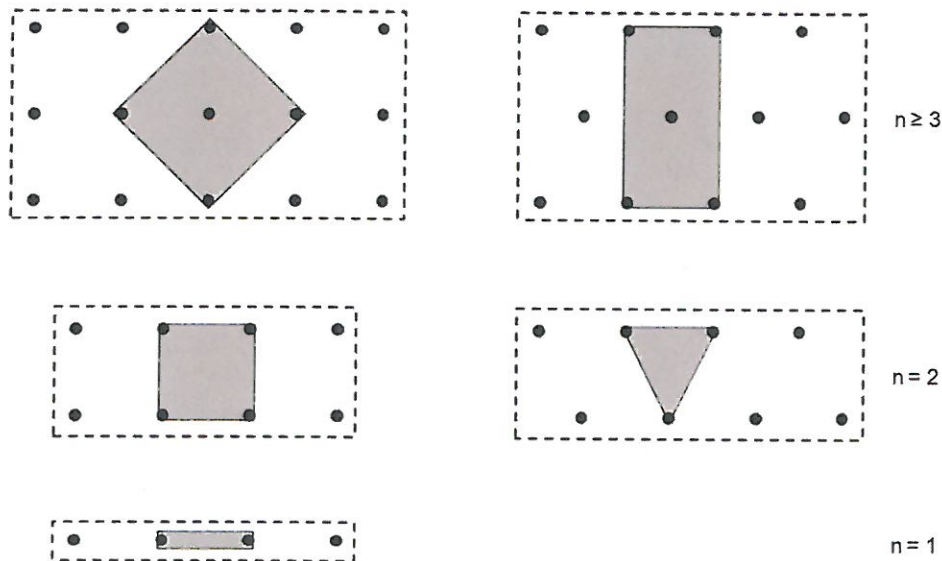


Bild 1: Anordnung des Prüffelds und Mindestanzahl der zu prüfenden Nägel bei Gruppenbelastungen in Abhängigkeit der Anzahl der Nagelreihen n

5 Bestimmungen für Nutzung, Unterhalt, Wartung

Wenn an das Bauwerk besondere Ansprüche hinsichtlich der Verformungen zu stellen sind, sind Nachprüfungen – Verformungsmessungen - nach Erstellung der Bodenvernagelung durchzuführen. Die Notwendigkeit ist an der Art des Bauwerks und/oder des anstehenden Bodens unter Berücksichtigung der öffentlichen Sicherheit und Ordnung zu ermitteln. Die Entscheidung über die Notwendigkeit und den Umfang, die zeitlichen Abstände und die Dauer der Verformungsmessungen sind aufgrund der Entwurfsdaten im Einvernehmen mit dem eingeschalteten Sachverständigen für Geotechnik zu treffen.

Bettina Hemme
Referatsleiterin

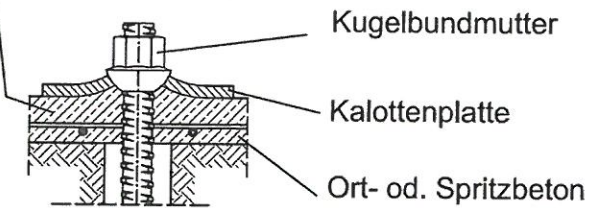
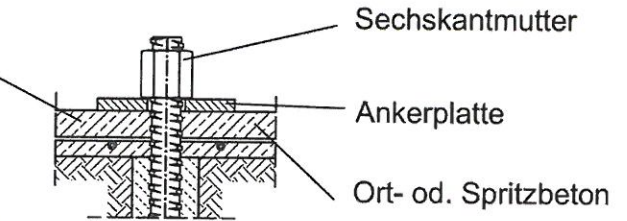
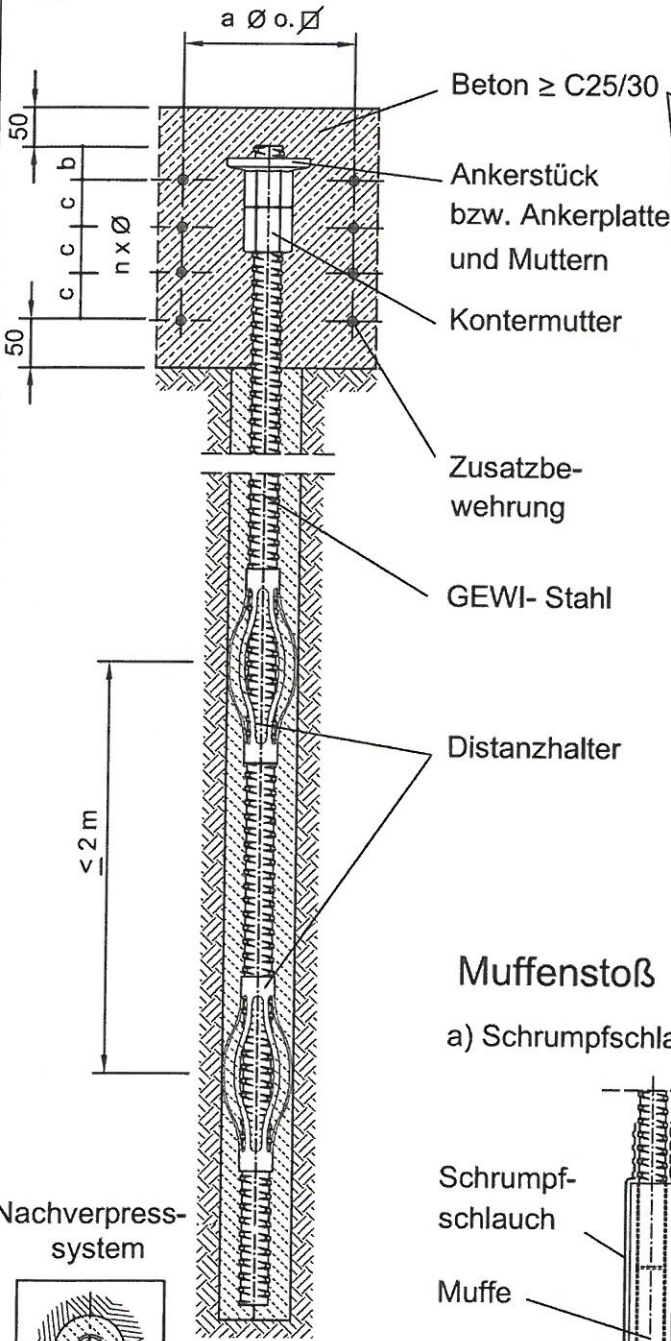
Beglaubigt



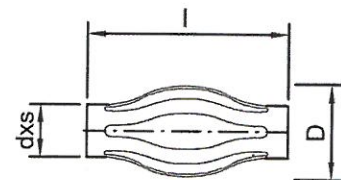
① GEWI-Endverankerung

② Plattenverankerung

③ Kalottenplattenverankerung



Federkorbdistanzhalter

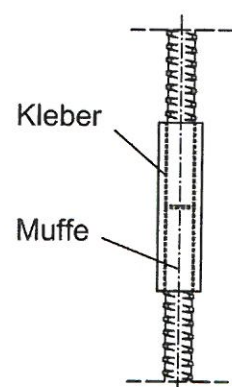
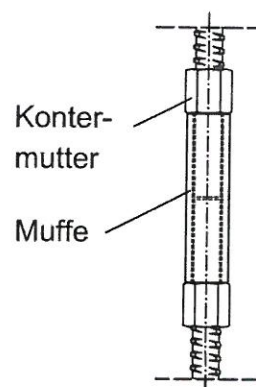
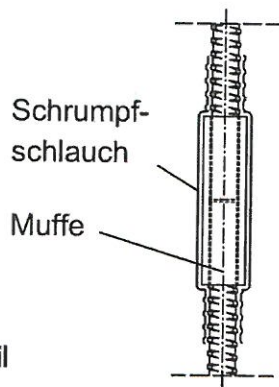


Muffenstoß (mit Drehsicherung wahlweise)

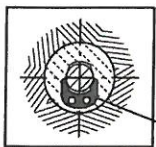
a) Schrumpfschlauch

b) Kontern

c) Kleben



Nachverpresssystem



Verpressventil

Anwendbarkeit, Verweise und Abmessungen nach Anlage 3

Bodenvernagelung System "DYWIDAG"

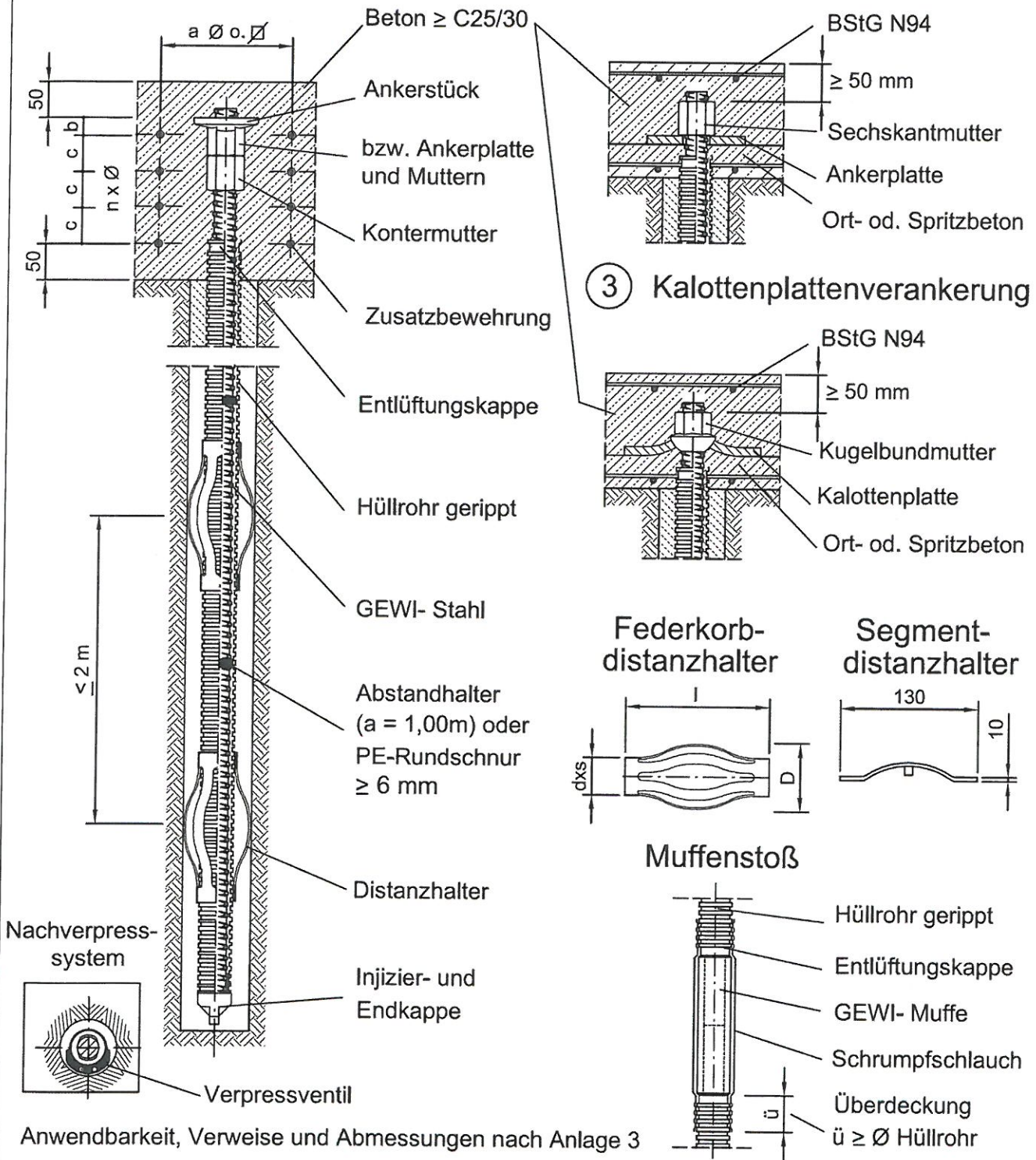
Systemplan Kurzzeitbodennagel

Anlage 1

① GEWI-Endverankerung

② Plattenverankerung

③ Kalottenplattenverankerung



Bodenvernagelung System "DYWIDAG"

Systemplan Dauerbodennagel

Anlage 2

Kurzzeit- und Dauerbodennägel

GEWI-Stahl	Ø	16	20	25	28	32	40	50	63,5
Stahlgüte		B500B							S 555/700
Verankerungen									
1 Gekonerte Endverankerung		Zul. Z-1.5-76					Zul. Z-1.5-149	Zul. Z-1.5-2	
2 Plattenverankerung		in Anlehnung an Zul. Z-1.5-76					Zul. Z-1.5-149	Zul. Z-1.5-2	
-Ankermutter									
-Ankerplatte	a x a s	80 x 80 10	90 x 90 12	110 x 110 15	120 x 120 20	120 x 120 30	150 x 150 40	190 x 190 45	245 x 245 50
3 Kalottenplattenverankerung		siehe Anlage 4					—	—	

Kurzzeitbodennägel

Federkorbdistanzhalter	d x s	20 x 1,5	25 x 1,9	32 x 2,4	40 x 3		48 x 3	63 x 3	75 x 3,6
	L	210	225	235	280		285	285	285
	min. D	65	70	80	100		100	125	125
Mindestbohrlochdurchmesser		56	60	65	68	72	80	90	110
Muffenverbindung		Zul. Z-1.5-76					Zul. Z-1.5-149	Zul. Z-1.5-2	
Drehsicherung (wahlweise):		Zul. Z-1.5-76					Zul. Z-1.5-149	Zul. Z-1.5-2	
- gekontert									
- Schrumpfschlauch	Typ	Korrosionsschutz-Schrumpfschlauch CPSM							
	Ø max/min	35 / 12	50 / 16	75 / 22		95 / 29	140 / 42		
- Kleben		schnell abbindender Kleber oder Klebeband							

Dauerbodennägel

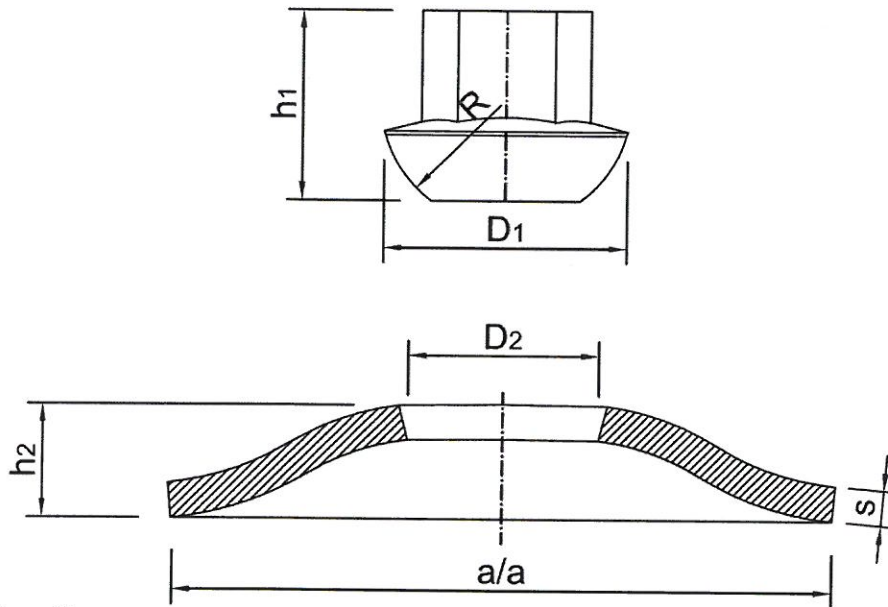
Hüllrohr gerippt (PVC oder PE)	s	≥ 1 mm							
min. Øa / Øi		34,5 / 28	42,5 / 35	50 / 44	56 / 49	65 / 57	80 / 71	100 / 91	
Distanzhalter									
- Federkorbdistanzhalter	d x s	40 x 3	48 x 3	55 x 3	63 x 3	75 x 3,6	90 x 2,7	110 x 3,2	
	L	280	285	275	285	285	285	285	
	min. D	100	100	125	125	125	140	175	
- Segmentdistanzhalter	L	—	—	—	130				
	a	—	—	—	10				
Mindestbohrlochdurchmesser		55	63	70	76	85	100	120	
Muffenverbindung		Zul. Z-1.5-76					Zul. Z-1.5-149	Zul. Z-1.5-2	
Drehsicherung									
- Schrumpfschlauch	Typ	Korrosionsschutz-Schrumpfschlauch CPSM							
	Ø max/min	75 / 22					95 / 29	140 / 42	

Maße in mm

Bodenvernagelung System "DYWIDAG"

Kurzzeit- und Dauerbodennägel
 Verweise und Abmessungen

Anlage 3



Kugelbundmutter:

Stabdurchmesser \varnothing	16	20	25	28	32
Sechskant SW	27	32	37	41	46
Höhe h_1	33	35	38	48	57
Kugelbund D_1	35	49	55	62	70
Radius R	19	25	28	32	36
Werkstoff (Werkstoff-Norm)	G42CrMo4 (DIN EN 10293)				

Kalottenplatte:

Stabdurchmesser \varnothing	16	20	25	28	32
Aussenmaß * a/a	120/120		150/150		200/200
Höhe h_2	25	28	31	33	35
Plattendicke s	5	8	10	10	12
Lochdurchmesser D_2	28	38	43	47	52
Werkstoff (Werkstoff-Norm)	S235JR (DIN EN 10025)				

* Mindestabmessungen,
 Maße in mm

Bodenvernagelung System "DYWIDAG"

Kalottenplattenverankerung

Anlage 4



BELGIUM AND LUXEMBOURG

DYWIDAG-Systems International N.V.
Philipssite 5, bus 15
Ubicenter, 3001 Leuven, Belgium
Phone +32-16-60 77 60
Fax +32-16-60 77 66
E-mail info.be@dywidag-systems.com

FRANCE

DSI France SAS
Rue de la Craz
Z.I. des Chartinières
01120 Dagneux, France
Phone +33-4-78 79 27 82
Fax +33-4-78 79 01 56
E-mail dsi.france@dywidag-systems.fr

GERMANY

DYWIDAG-Systems International GmbH
Germanenstrasse 8
86343 Koenigsbrunn, Germany
Phone +49-8231-96 07 0
Fax +49-8231-96 07 40
E-mail geotechnik@dywidag-systems.com

DYWIDAG-Systems International GmbH
Kronprinzstraße 54
40764 Langenfeld, Germany
Phone +49-2173-79 02 0
Fax +49-2173-79 02 20
E-mail suspa@dywidag-systems.com

DYWIDAG-Systems International GmbH
Schuetzenstrasse 20
14641 Nauen, Germany
Phone +49-3321-44 18 0
Fax +49-3321-44 18 18
E-mail suspa@dywidag-systems.com

ITALY

DYWIDAG Systems S.r.l.
Viale Europa 72 Strada A 7/9
20090 Cusago (MI), Italy
Phone +39-02-901 65 71
Fax +39-02-901 65 73 01
E-mail info@dywit.it

NETHERLANDS

DYWIDAG-Systems International B.V.
Veilingweg 2
5301 KM Zaltbommel
Netherlands
Phone +31-418-57 89 22
Fax +31-418-51 30 12
E-mail email.nl@dywidag-systems.com

POLAND

DYWIDAG-Systems International Sp. z o.o.
ul. Bojowników o Wolność i Demokrację 38/121
41-506 Chorzów, Poland
Phone +48-32-241 09 98
Fax +48-32-241 09 28
E-mail dsi-polska@dywidag-systems.com

SPAIN

DYWIDAG Sistemas Constructivos, S.A.
Avd/de la Industria, 4
Pol. Ind. la Cantuena
28947 Fuenlabrada (Madrid), Spain
Phone +34-91-642 20 72
Fax +34-91-642 27 10
E-mail dywidag@dywidag-sistemas.com

UNITED KINGDOM

DYWIDAG-Systems International Ltd.
Northfield Road, Southam, Warwickshire
CV47 0FG, Great Britain
Phone +44-1926-81 39 80
Fax +44-1926-81 38 17
E-mail sales@dywidag.co.uk



dywidag.com