



Siemens Building Products News

Marion Kratochvil, Georg Bayer

SIEMENS



Trends für Raum- und Zonenanwendungen

SIEMENS

Acvatix Thermische Stellenantriebe

www.siemens.com/bt/de/acvatix



Längere
Garantie
für Sie!



SIEMENS

Vorstellung

Ing. Georg Bayer

Head of Promoter and Technical Support CEE

Promoter FDO (VAC/DAC)

phone: +43 (0) 51707-0

mobil: +43 (0) 664 80 11 71 5913

e-mail: bayer.georg@siemens.com



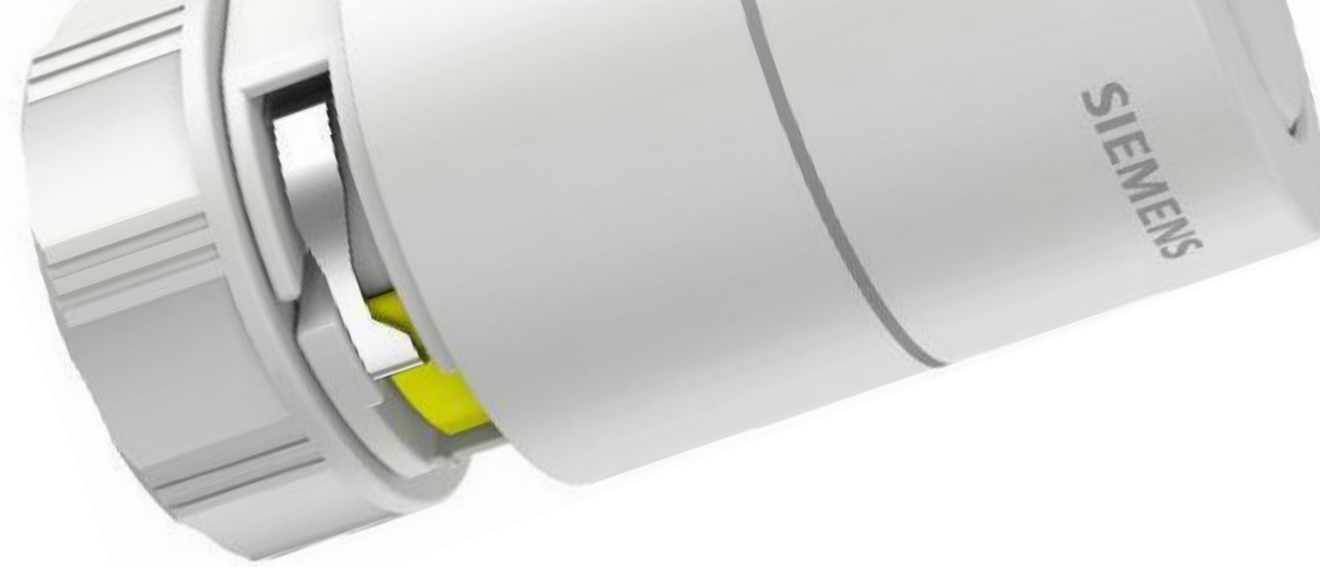
Siemens AG Österreich

Smart Infrastructure

Building Products

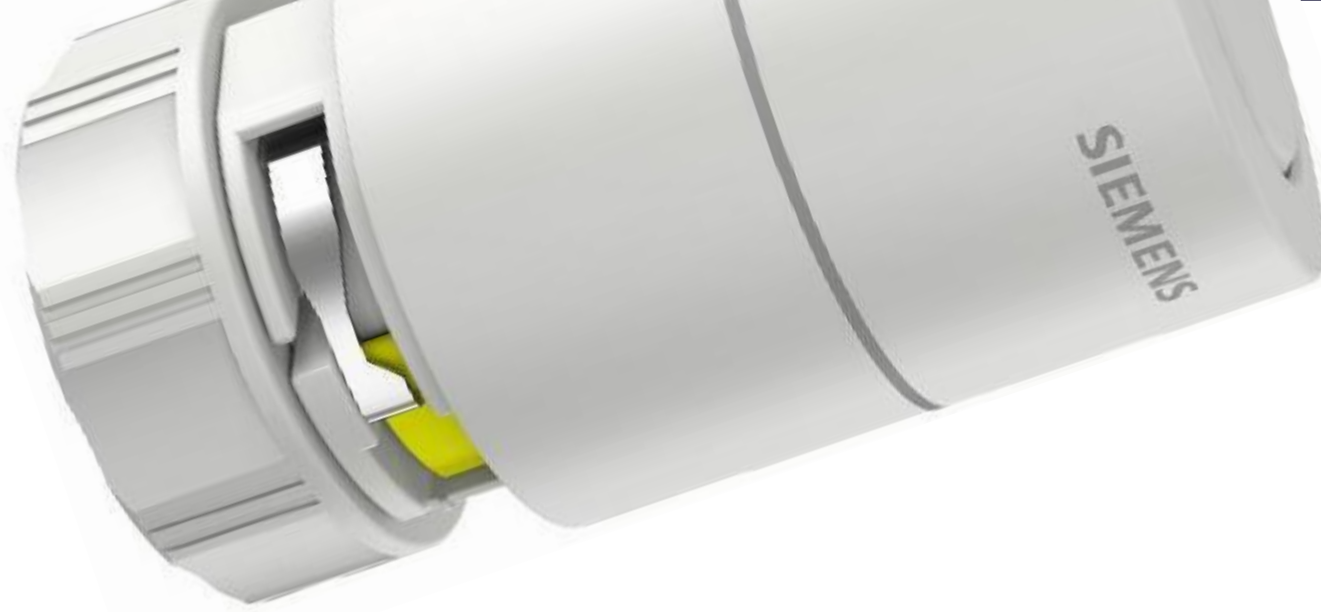
Wolfgang-Pauli-Straße 2

4020 Linz, Österreich



Acvatix elektrothermische Stellenantriebe

1. Einführung und Sortimentsübersicht
2. Technische Produktdetails
3. Einsatzgebiete
4. Zusammenfassung



Acvatix elektrothermische Stellenantriebe

1. Einführung und Sortimentsübersicht

Acvatix elektrothermische Stellenantriebe STA.21 / STP.21

Marktinfo intern und an Partner

facts

Neue Thermische Antriebe – Verkaufs- & Lieferfreigabe

Marktpaket 1: Produktbeschreibung, Verfügbarkeit und Dokumentation der neuen Thermischen Antriebe



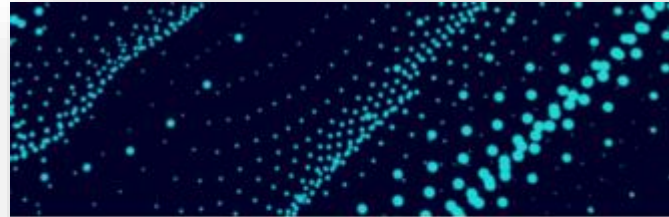
Vorbehalt
Facts ist eine offizielle Information des Headquartiers an die Regionalgesellschaften (RCs). Die genannten Prozesse, Produkte, Lösungen, Termine und Konditionen können in den einzelnen RCs abweichen.

No. 11D285BC
27. Januar 2022

Valves & Actuators
Produktfreigabe

Product(s)
Thermal actuators Markt Paket 1
STA / STP

[Hier facts abonnieren oder abbestellen](#)



Produktablösung

Die Kundenzufriedenheit im Mittelpunkt unseres Handelns

Bestehende Produkt	Elektrothermische Stellenantriebe STA... STP...					
Bestehende Artikelnummer	Typ	Art. Nr.	Bezeichnung	AC/DC	V	NC
STA200	STA	S55174-A180	AC/DC 24 V	AC/DC	24 V	NC
STA2300	STA	S55174-A104	AC/DC 24 V	AC/DC	24 V	NC
STA25	STA	S55174-A101	AC 230 V	AC	230 V	NC
STA2500	STA	S55174-A110	AC 230 V	AC	230 V	NC
STP72	STP	S55174-A102	AC/DC 24 V	AC/DC	24 V	NC
STP9300	STP	S55174-A111	AC/DC 24 V	AC/DC	24 V	NC
STP25	STP	S55174-A103	AC 230 V	AC	230 V	NC
STP2500	STP	S55174-A112	AC 230 V	AC	230 V	NC

Verfügbar bis: Ende Mitte März 2022 (Abverkauf)

Neues Produkt	Elektrothermische Stellenantriebe STA... STP...					
Neue Artikelnummer	Typ	Art. Nr.	Bezeichnung	AC/DC	V	NC
STA121	STA	S55174-A177	AC/DC 24 V	AC/DC	24 V	NC
STA121.L20	STA	S55174-A181	AC/DC 24 V	AC/DC	24 V	NC
STA121.L20H	STA	S55174-A199	AC/DC 24 V	AC/DC	24 V	NC
STA121.L50	STA	S55174-A185	AC/DC 24 V	AC/DC	24 V	NC
STA321	STA	S55174-A178	AC 230 V	AC	230 V	NC
STA321.L20	STA	S55174-A182	AC 230 V	AC	230 V	NC
STA321.L20H	STA	S55174-A186	AC 230 V	AC	230 V	NC
STA321.L50	STA	S55174-A188	AC 230 V	AC	230 V	NC

SIEMENS

100-300000020-1000000000000000

Preis EURO	Type	Art. Nr.	PG	Listenpreis AT	Ersatz für
29,90 €	STA	S55174-A177	CG	29,90 €	STA20
34,50 €	STA	S55174-A181	CG	34,50 €	STA25
69,00 €	STA	S55174-A199	CG	69,00 €	-
47,20 €	STA	S55174-A185	CG	47,20 €	STA25
29,90 €	STA	S55174-A178	CG	29,90 €	-
34,50 €	STA	S55174-A182	CG	34,50 €	-
69,00 €	STA	S55174-A186	CG	69,00 €	-
47,20 €	STA	S55174-A188	CG	47,20 €	-

Type	Art. Nr.	PG	Listenpreis AT	Ersatz für
STP	S55174-A179	CG	29,90 €	STP72
STP	S55174-A189	CG	34,50 €	STP72
STP	S55174-A187	CG	47,20 €	STP72
STP	S55174-A180	CG	29,90 €	STP72
STP	S55174-A194	CG	34,50 €	STP72
STP	S55174-A188	CG	47,20 €	STP72

Verfügbar ab

Änderung

Ab Mitte Februar 2022 (Indirekte Abholung)

- First-Open-Funktion
- Kabel: Sie wasserfest (1 m, 2 m, 5 m)
- Anschluss M30x1.5 ohne Montagelock
- Steifigkeit neu 110 N (vormals 100 N)
- Klösche Messen
- Fl-Kabel in halogenfreier Ausführung
- Schweißmassadapter A, B
- Ø bzw. Vb1, Vb2, Vb3, Vb4, Vb5, Vb6, Vb7, Vb8, Vb9, Vb10, Vb11, Vb12, Vb13, Vb14, Vb15, Vb16, Vb17, Vb18, Vb19, Vb20, Vb21, Vb22, Vb23, Vb24, Vb25, Vb26, Vb27, Vb28, Vb29, Vb30, Vb31, Vb32, Vb33, Vb34, Vb35, Vb36, Vb37, Vb38, Vb39, Vb40, Vb41, Vb42, Vb43, Vb44, Vb45, Vb46, Vb47, Vb48, Vb49, Vb50, Vb51, Vb52, Vb53, Vb54, Vb55, Vb56, Vb57, Vb58, Vb59, Vb60, Vb61, Vb62, Vb63, Vb64, Vb65, Vb66, Vb67, Vb68, Vb69, Vb70, Vb71, Vb72, Vb73, Vb74, Vb75, Vb76, Vb77, Vb78, Vb79, Vb80, Vb81, Vb82, Vb83, Vb84, Vb85, Vb86, Vb87, Vb88, Vb89, Vb90, Vb91, Vb92, Vb93, Vb94, Vb95, Vb96, Vb97, Vb98, Vb99, Vb100

Technische Details

- Ansteuerung 2-Punkt, PDM/PTI
- AC/DC 24 V und AC 230 V Ausföhrungen
- Steifigkeit 110 N
- Hub x 4,5 mm; Schließmaß 10,8 mm (STA), 15,1 mm (STP)
- First-Open Funktion
- Adapter AV... für die Motorisierung Ventile anderer Hersteller
- Detaillierte Beschreibungen sind im Datenblatt und der Montageanleitung zu finden

Warum Sie diese Produkte kaufen sollten

Elektrothermische Stellenantriebe sind für Anwendungen einsetzbar, wo ein geschlossener Bereich gefordert ist. Sie werden oftmals bei: Hygieneumgebung oder Zonenanlagen mit saurem und alkalischem, Hochdruck, Frostbedingungen und Zonenweite eingesetzt.

Weitere Infos

[www.siemens.com/sta-stp](#) oder wenden Sie sich an Ihre Siemens-Niederlassung

© Siemens Aktiengesellschaft, 2022. Alle Rechte vorbehalten.

Alle Informationen © Siemens AG 2022

Acvatix elektrothermische Stellenantriebe STA.21 / STP.21

Ziel



- 1:1 Ersatz bzw. Optimierung des bestehenden Sortiment
- Abdeckung der bisherigen Anwendungen
- Berücksichtigung des Marktbedarf



- MR1: Standard version NO/NC – Frühjahr 2022
- MR2: modulierende Varianten und Hilfschalter geplant für Ende 2022/Anfang 2023



- Einfache Auswahl und Bestellung
- Kostenoptimierung
- Rasche und fehlerfreie Installation
- Hohe Verfügbarkeit



Acvatix elektrothermische Stellenantriebe STA.21 / STP.21

Übersicht

Anschlußkabel

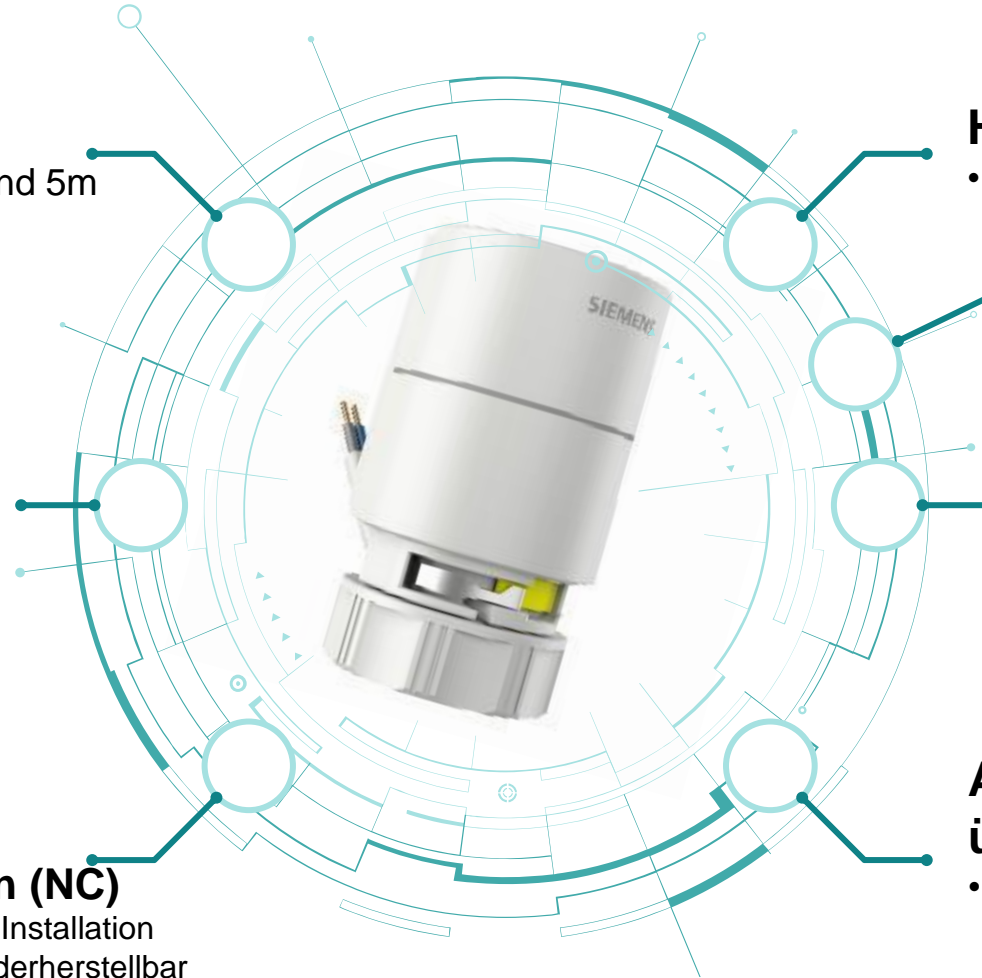
- Kabel fix am Antrieb vormontiert
- Kabellängen verfügbar mit 1, 2 und 5m
- Halogenfreie Kabel

Dirkte Verbindung

- Überwurfmutter M30x1.5
- Kein Vormontage erforderlich

First-open Funktion (NC)

- Actuator vorgeöffnet bei Installation
- First-Open Funktion wiederherstellbar



Hubanzeige

- Sichtbare Anzeige des Hub

Stellkraft 110N

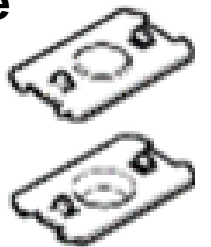
- +10% im Vergleich zum bisherigen Antrieb

Energiesparender Betrieb

- Reduzierter Energiebedarf von ~1.6W
- -35% im Vergleich zum bisherigen Antrieb

Adapter für verschiedene übliche Schließmaße

- Zwei Adapter für verschiedene Schließmaß im Lieferumfang



Acvatix elektrothermische Stellenantriebe STA.21 / STP.21

Kompaktes und benutzerfreundliches Design für höchste Qualitätsstandards

- Der Antrieb wird mit **montiertem Anschlusskabel** geliefert, ist somit einfach zu bestellen und erfordert keine zusätzliche Montage von Kabeln vor Ort
- Der Antrieb wird mit **montiertem Anschlusskabel** geliefert, er ist werkseitig als ein Gerät geprüft und bietet höchstmöglichen Qualitätsstandard

Universelle, einfache und kostengünstige Montage

- Durch den direkten Anschluss an das Ventil ist der Stellantrieb einfach zu montieren, was Zeit und Mühe bei der Installation spart
- Der Stellantrieb kann aufgrund der **First-open Funktion** einfach und ohne Kraft auf das Ventil montiert werden - Die First-open Funktion kann für die Demontage und Wiederverwendung auf einem anderen Ventil / einer anderen Installation wiederhergestellt werden

Wirtschaftlicher und effizienter Betrieb – geringer Stromverbrauch

- Der Stromverbrauch wird optimiert, indem **35% der Energie eingespart** werden, und mit den neuen thermischen Antrieben können Sie Energie und Geld sparen und weniger Umweltauswirkungen haben

Hubanzeige

- Die Position des Aktuators ist mit der **farbigen Hubanzeige** sichtbar und bietet eine schnelle und einfache Möglichkeit, die Position zu bestimmen



Acvatix elektrothermische Stellenantriebe STA.21 / STP.21

Übersicht

Typ	Artikelnummer	Stellung stromlos ¹⁾	Betriebsspannung	Stellzeit	Anschlusskabel		
STA121	S55174-A177	NC	AC/DC 24 V	270 s	1 m		
STA121.L20	S55174-A181				2 m		
STA121.L20H ²⁾	S55174-A195				2 m		
STA121.L50	S55174-A185				5 m		
STA321	S55174-A178				AC 230 V	210 s	1 m
STA321.L20	S55174-A182	2 m					
STA321.L20H ²⁾	S55174-A196	2 m					
STA321.L50	S55174-A186	5 m					
STP121	S55174-A179	NO	AC/DC 24 V	270 s			1 m
STP121.L20	S55174-A183				2 m		
STP121.L50	S55174-A187				5 m		
STP321	S55174-A180				AC 230 V	210 s	1 m
STP321.L20	S55174-A184						2 m
STP321.L50	S55174-A188	5 m					

¹⁾ NC = Normally Closed = (Ventil) stromlos geschlossen

NO = Normally Open = (Ventil) stromlos offen

²⁾ Halogenfrei nach VDE 0207-24



Acvatix elektrothermische Stellenantriebe STA.21 / STP.21

Produktschlüssel und Varianten neuer thermischer Aktuatoren

<h3>Standard Typen</h3> <ul style="list-style-type: none"> Antrieb Thermischer Actuator Wirksinn (NO, NC) A/B Versorgungsspannung 1/3 Stellsignal – 2 Punkt Standardansteuerung 	
<h3>Zusätzliche Kabellängen</h3>	<p>Kabellänge 2m</p> <p>Kabellänge 5m</p>
<h3>Halogenfreies Kabel</h3>	

Acvatix elektrothermische Stellenantriebe STA.21 / STP.21

Old to new

1:1 Austausch der Standardvarianten

Old ASN	Old SSN		new ASN	new SSN	Technical specification
STA73	S55174-A100	1:1	STA121	S55174-A177	AC/DC24V, NC, 1.0m cable
STA23	S55174-A101	1:1	STA321	S55174-A178	AC230V, NC, 1.0m cable
STP73	S55174-A102	1:1	STP121	S55174-A179	AC/DC 24V, NO, 1.0m cable
STP23	S55174-A103	1:1	STP321	S55174-A180	AC230V, NO, 1.0m cable
STA73HD	S55174-A106	1:1	STA121	S55174-A177	AC/DC 24V, NC 1.0m cable
STA23HD	S55174-A107	1:1	STA321	S55174-A178	AC230V, NC 90N, 1.0m cable

Kein Ersatz für Antriebe ohne Kabel

Alte ASN	Alte SSN	Kabel	Technical specification	Neue ASN	Neue SSN
STA73/00	S55174-A109	Ohne Kabel	AC/DC24V, NC, 1.0m Kabel	STA121	S55174-A177
STA23/00	S55174-A110	Ohne Kabel	AC230V, NC, 1.0m Kabel	STA321	S55174-A178
STP73/00	S55174-A111	Ohne Kabel	AC/DC 24V, NO, 1.0m Kabel	STP121	S55174-A179
STP23/00	S55174-A112	Ohne Kabel	AC230V, NO, 1.0m Kabel	STP321	S55174-A180
STA73PR/00	S55174-A115	Ohne Kabel	AC 24V, 0...10V, NO, 2.0m Kabel	STA121	S55174-A177
STP73PR/00	S55174-A116	Ohne Kabel	AC24V, 0...10V,NC, 2.0m Kabel	STP121	S55174-A179
STA73 MP/00	S55174-A113	Ohne Kabel	AC/DC 24V, NC 90N, 0.8m Kabel	STA121	S55174-A177
STA23 MP/00	S55174-A114	Ohne Kabel	AC230V, NC 90N, 0.8m Kabel	STA321	S55174-A178

Kabeltypen werden nicht mehr benötigt

Schwarze Ausführung nicht mehr verfügbar

- ASY23..., ASY6...
- STA73**B**/00; STA23**B**/00

Acvatix elektrothermische Stellenantriebe STA.21 / STP.21

Gerätekombinationen

Siemens Ventile

Ventiltyp	Ventilart	Stellantrieb	k_{vs} [m ³ /h]	\dot{V} [l/h]	PN-Stufe	Datenblatt
VDN..., VEN..., VUN..	Heizkörperventile	STA..	0,09...1,41	-	PN 10	N2105, N2106
VPD..., VPE..., VPU..	MCV MiniCombiVentile	STA..	-	25...483		N2185
VD1..CLC..	Kleinventile	STA..	0,25...2,6	-		N2103
VVI46..., VXI46..	Zonenventile	STA..	2...5	-	PN16	N4842
VVP47..., VXP47..., VMP47..	Kleinventile	STP..	0,25...4	-		N4847
VPP46..., VPI46..	PICV	STA..., STP...	-	30...3400	PN25	N4855
VQP46..., VQI46..	PICV	STA..	-	30...1800		A6V11877580

k_{vs} Durchfluss-Nennwert von Kaltwasser (5...30 °C) durch das voll geöffnete Ventil (H_{100}), bei einem Differenzdruck von 100 kPa (1 bar)

\dot{V} Volumendurchfluss bei 0,5 mm Hub

Acvatix elektrothermische Stellenantriebe STA.21 / STP.21

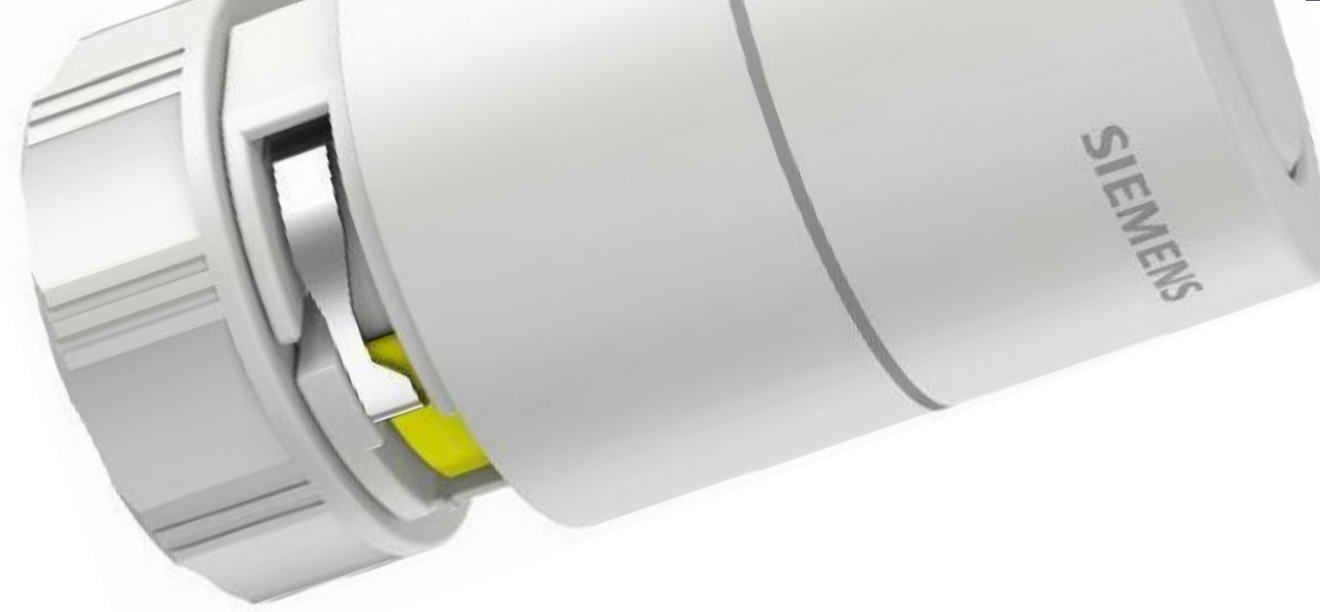
Gerätekombinationen

Bei den meisten Anwendungen von Ventilen mit thermischen Stellantrieben ist das Ventil im spannungslosen Zustand geschlossen.
 Ist die umgekehrte Funktion verlangt, werden Stellantriebe mit gegenteiligem Wirkungssinn verwendet: Das Ventil ist im spannungslosen Zustand offen.
 ⇒ **NO Funktion: STA.. + NC Ventil / STP.. + NO Ventil**

<i>Verhalten bei spannungslosem Stellantrieb</i>			
Ventil	Typ	STA..21..	STP..21..
Heizkörperventile	VDN.., VEN.., VUN..	Geschlossen	Offen ^{1), 2)}
Kleinventile	VD1..CLC..	Geschlossen	Offen ^{1), 2)}
	VVP47.., VPI47.., VMP47..	A ↔ AB offen ^{1), 2)}	A ↔ AB geschlossen
Zonenventile	VVI46.., VXI46..	AB ↔ A geschlossen	AB ↔ A offen ^{1), 2)}
PICV	VPD.., VPE.. VPP46.., VPI46.. VQP46.., VQI46..	Geschlossen	Offen ^{1), 2)}

¹⁾ Regler muss NO-Ventilantriebskombinationen unterstützen.

²⁾ Kombination nicht empfehlenswert, da ausserhalb der Bedarfsperiode nicht energetisch sinnvoll.

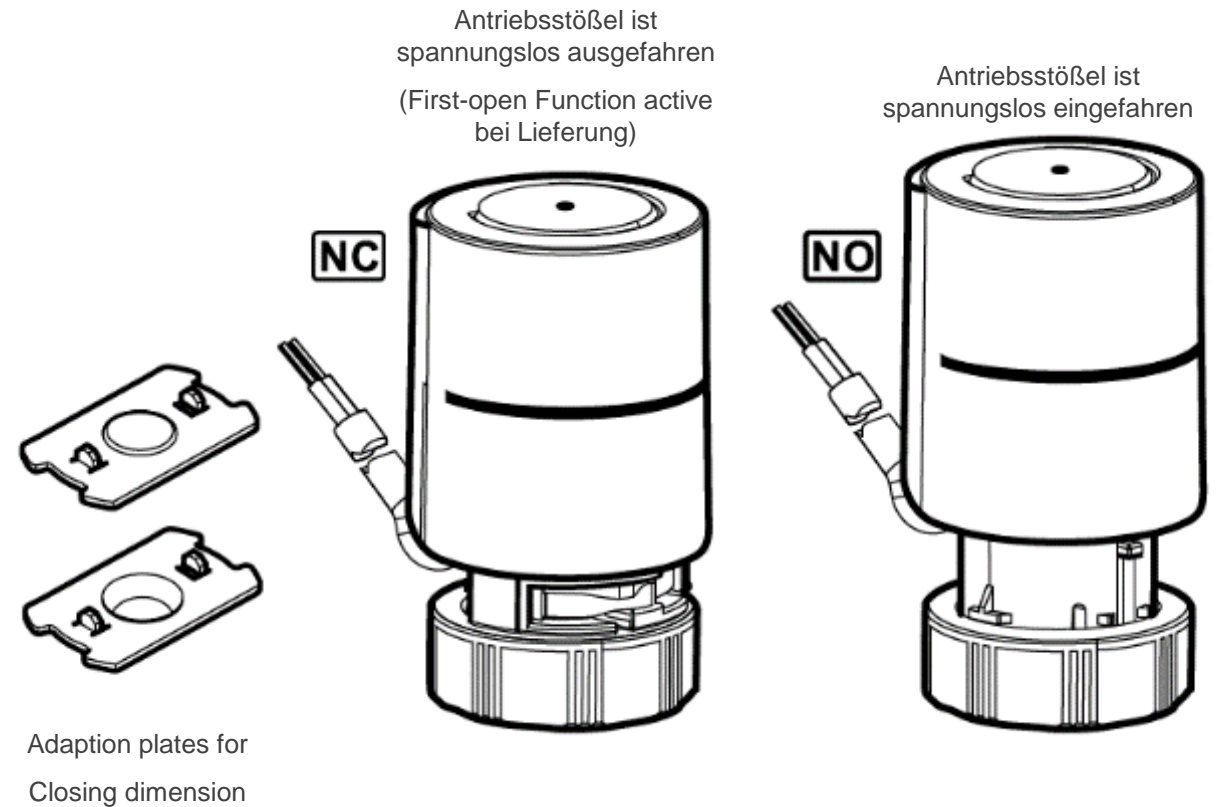


Acvatix elektrothermische 2. Technische Produktdetails

Acvatix elektrothermische Stellenantriebe STA.21 / STP.21

Technische Daten von thermischen Aktuatoren

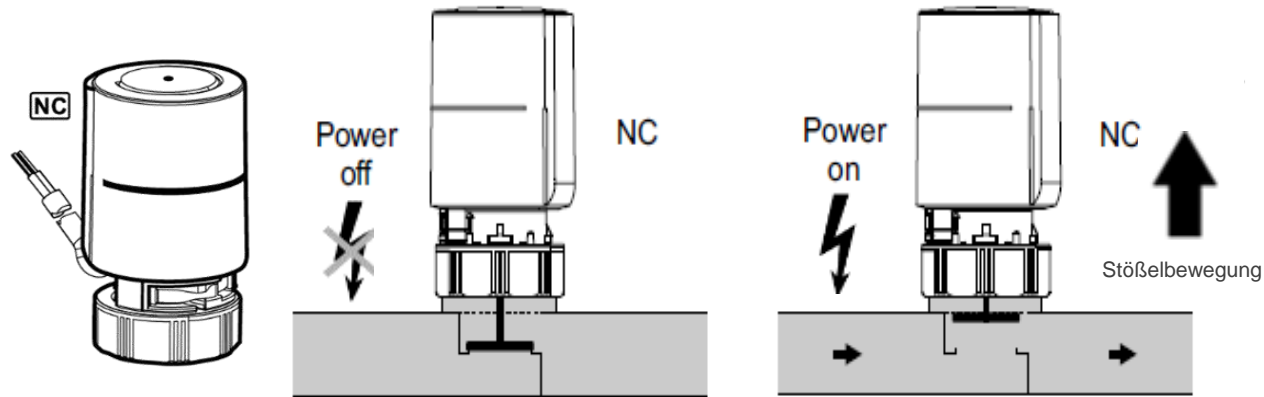
Type	STx321	STx121
Versorgungsspannung	230V AC	24V AC/DC
Funktion	NO/NC	NO/NC
Hub	4.5mm	4.5mm
Stellzeit	210sek. / 3.5min	270sek / 4.5min
Einschaltstrom	150mA	200mA
Einschaltleistung	35W / 35VA	5W / 5VA
Energieverbrauch	1.7W	1.6W
Stellkraft	110N	
Schliessmaß	NO 15.1mm /NC 10.8mm	
Schutzklasse	IP54	
Umgebungstemperatur	0...50°C	
Anschlussgewinde	M30x1.5	
Höhe (inkl. Verschraubung)	72 /68mm	
Durchmesser	39mm	
Anschlusskabel	1 / 2 / 5m	



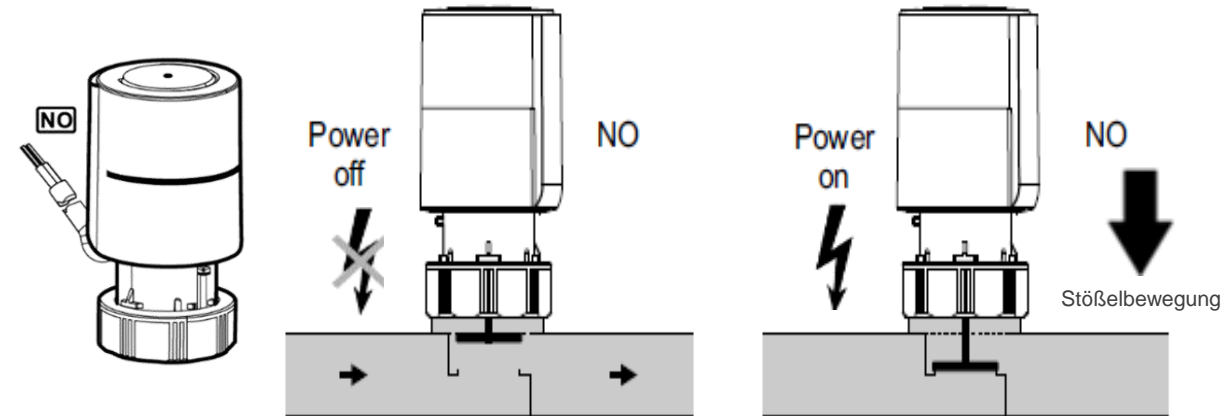
Acvatix elektrothermische Stellenantriebe STA.21 / STP.21

Actuator Wirkungsweise NC vs. NO

NC – Antriebsstößel ist spannungslos ausgefahren (STA..21)



NO – Antriebsstößel ist spannungslos eingefahren (STP.21)



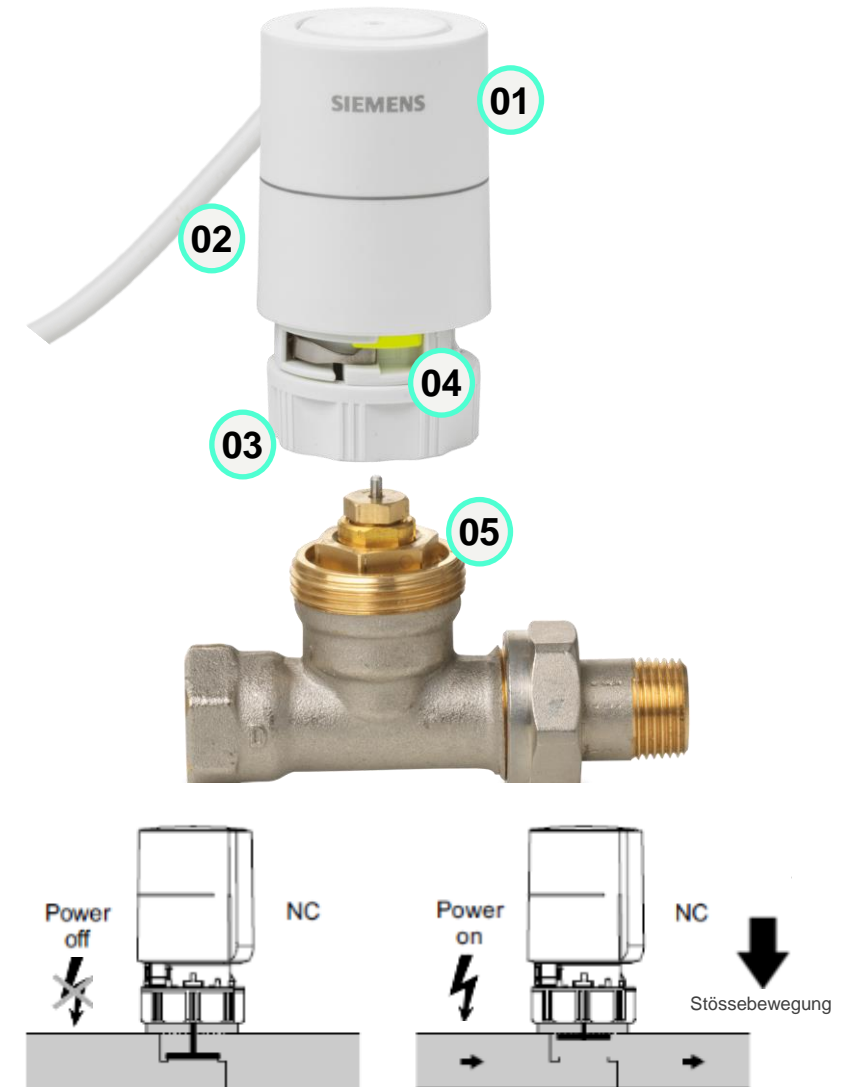
- Beim Ausschalten: Stößel wird ausgefahren
- Antrieb Type STA..21 NC – werden ab Werk mit aktiver First-Open-Funktion zur einfachen Montage am Ventil geliefert
- Wird hauptsächlich in Kombination mit der Ventilsfunktion NO (verlängerter Ventilschaft und offenes Ventil) verwendet → ergibt Anwendungsfunktion Normal geschlossen → kein Durchfluss bei keiner Ansteuerung

- Beim Ausschalten: Stößel wird eingezogen
- Einsatz in Kombination mit Ventilen Funktion NO oder NC je nach Anwendungsanforderung

Acvatix elektrothermische Stellenantriebe STA.21 / STP.21

Bsp. STA.21 (NC)

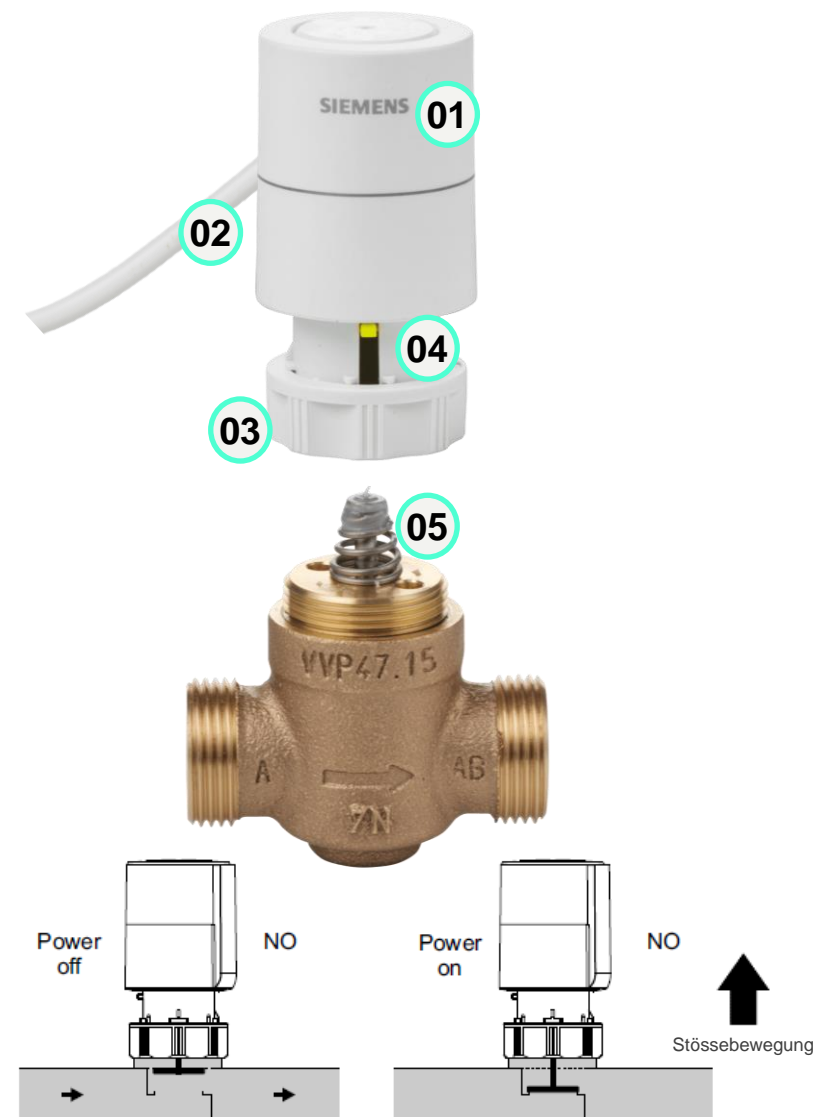
- 01** Benutzerfreundliches und kompaktes Design
- 02** Fest installiertes, hochwertiges Kabelsortiment in verschiedenen Längen
- 03** IP54-Schutz in allen Montagelagen
- 04** Ventilhub-Indikator
- 05** Passend für alle gängigen Schliessmasse



Acvatix elektrothermische Stellenantriebe STA.21 / STP.21

Bsp. STP.21 (NO)

- 01 Benutzerfreundliches und kompaktes Design
- 02 Fest installiertes, hochwertiges Kabelsortiment in verschiedenen Längen
- 03 IP54-Schutz in allen Montagelagen
- 04 Ventilhub-Indikator
- 05 Passend für alle gängigen Schliessmasse



Acvatix elektrothermische Stellenantriebe STA.21 / STP.21

Spezielle Anwendung – Parallel Ansteuerung und PDM

Thermische Aktuatoren STA/STP sind so konzipiert, dass sie den Anwendungsanforderungen für den Parallelbetrieb oder für die Ansteuerung mit PDM/TPI-Signalen (Pulsdauermodulation / Time Proportional Integral) geeignet sind.

Parallel Ansteuerung

- Thermische Antriebe sind so konzipiert und hergestellt, dass sie einen parallelen Betrieb mit geringer Abweichung von der Laufzeit ermöglichen und ein hohes Maß an Synchronverhalten bieten
- Das Verhalten wird bei 0°C, 20°C und 50°C getestet und validiert

PDM/TPI – Pulsdauermodulation

- PWM ist ein geschlossener Regelalgorithmus, der verwendet wird, um ein zeitgemittelttes Signal zu erzeugen, indem einzelne Impulse unterschiedlicher Breite miteinander kombiniert werden.

Einige Raumregler steuern die thermischen Stellenantriebe mit PDM/TPI-Signalen. Dadurch erhöht sich die Laufzeit. Für eine optimale Regelung muss die Umgebungstemperatur bei <40 °C gehalten werden.



Pulsdauermodulation/Time Proportional Integral

Acvatix elektrothermische Stellenantriebe STA.21 / STP.21

First – open Funktion für STA.21 (NC) Antrieb

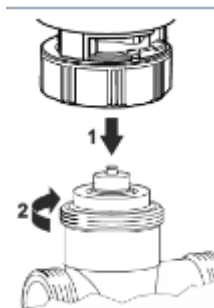
- Aktuatortypen STA.21 (NC) werden ab Werk mit aktiver First-Open-Funktion geliefert
- Die Funktion ermöglicht eine einfache Montage ohne Krafteinwirkung auf Heizkörperventile und andere Ventile mit ausgefahrenem Stößel in normaler Position (Spannungslos)
- Nach dem ersten Einschalten wird die Funktion automatisch deaktiviert
- Die First-open-Funktion kann jederzeit wieder aktiviert werden – am besten vor dem Ausschalten und Auskuppeln

First-open Funktion für die Installation

Befestigung des Antrieb am Ventil
→ Noch kein Stellsignal anstehend

Stellsignal
aktiviert

Normal Funktion
hergestellt



Nach dem ersten Ein- und Ausschalten
→ Normalbetrieb

Wiederherstellung der First-open Funktion

Demontage des Ventils beim
Einschalten (empfohlen)

Nach dem Ausschalten demontieren

Drücken Sie die Feder
zurück, während Sie
sich ausschalten

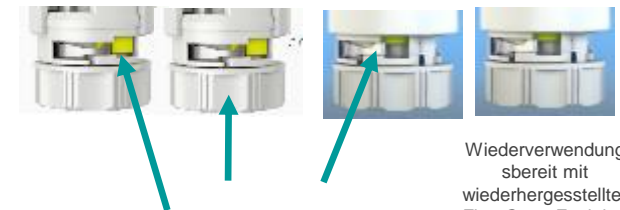
Demon-
tage

Hubanzeige mit
Schraubendreher oder
Bolzen von unten am
Vorbau verwenden

Drücke die Feder
zurück



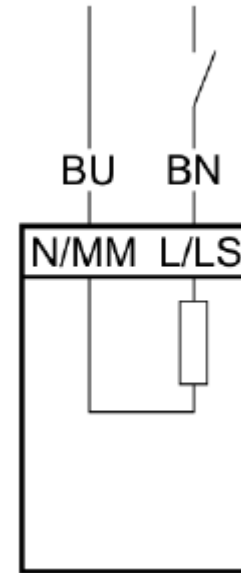
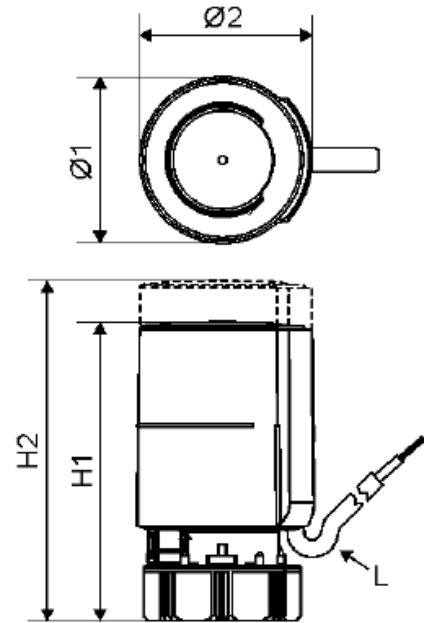
Wiederverwendung
sbereit mit
wiederhergestellter
First-Open-Funktion



Wiederverwendung
sbereit mit
wiederhergestellter
First-Open-Funktion

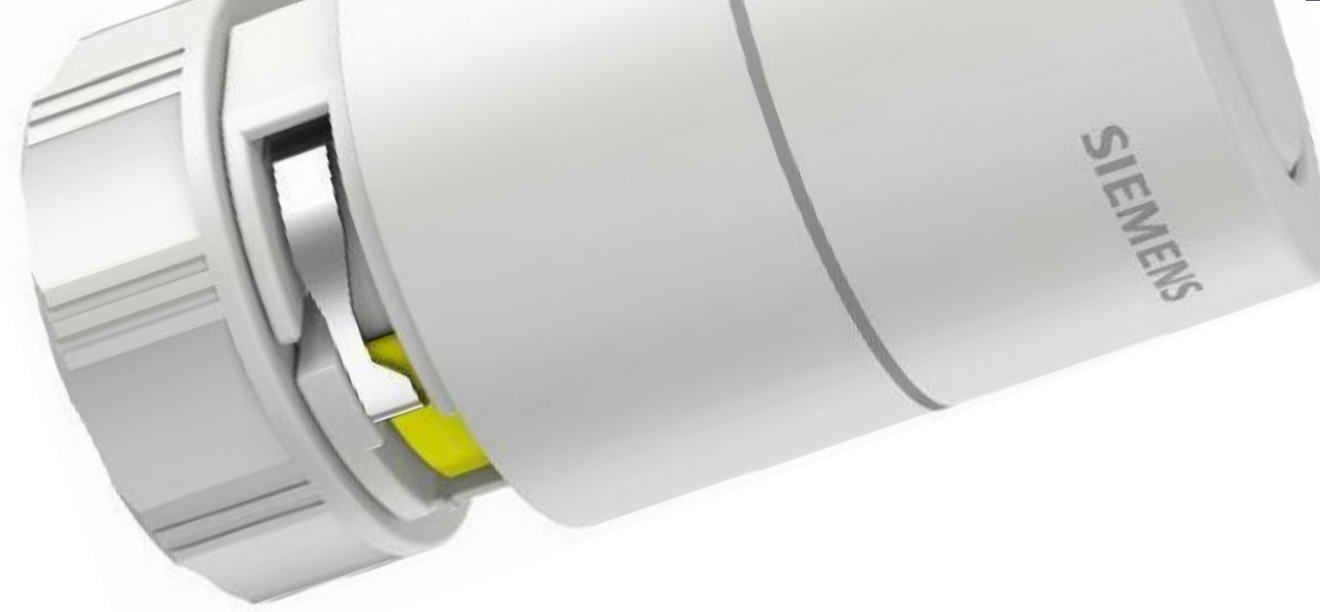
Acvatix elektrothermische Stellenantriebe STA.21 / STP.21

Massbilder und elektrischer Anschluss



BU = blau
BN = braun

Type	Ø1	Ø2	H1 (NC)	H2 (NO)	L	kg
	[mm]					[kg]
STA..21..	39	40.5	68	-	>32	0.10
STP..21..			-	72		



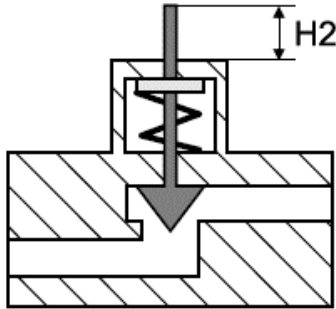
Acvatix elektrothermische Stellantriebe

3. Schließmaß und Adapter

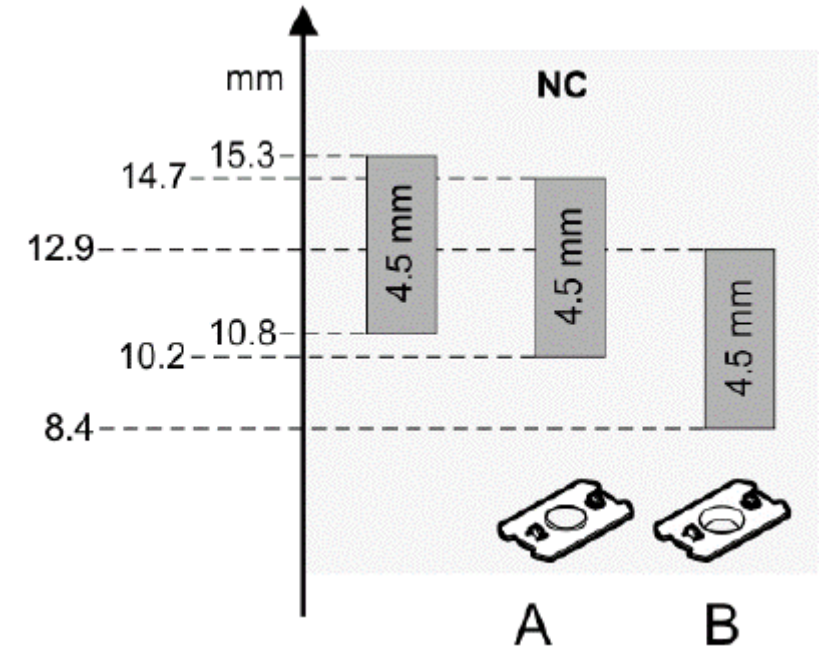
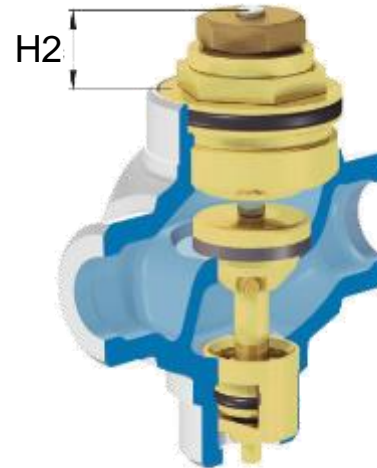
Acvatix elektrothermische Stellenantriebe STA.21 / STP.21

Schließmaß und Adapter

NC – Antriebsstößel ist spannungslos ausgefahren (STA..21)



	H2 [mm]
STP..21..	15.1
STP..21.. + A	14.5
STP..21.. + B	12.7

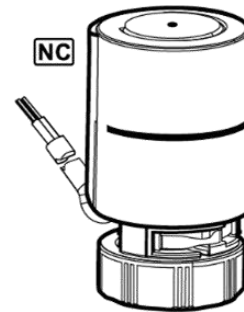


Ausführung NC «stromlos geschlossen»:

Das Schließmaß (H1) des Ventils ist der Abstand zwischen der Stirnfläche der NC

Spindel, eingedrückt mit einer Vorspannung von < 110 N und der Ventilaufgabe.

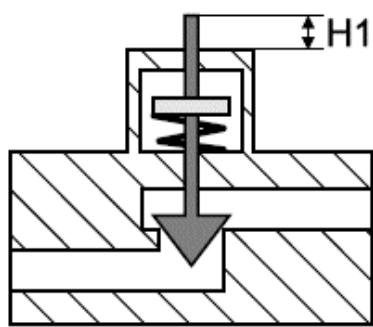
Auf dieser Fläche stützt sich der Antrieb ab.



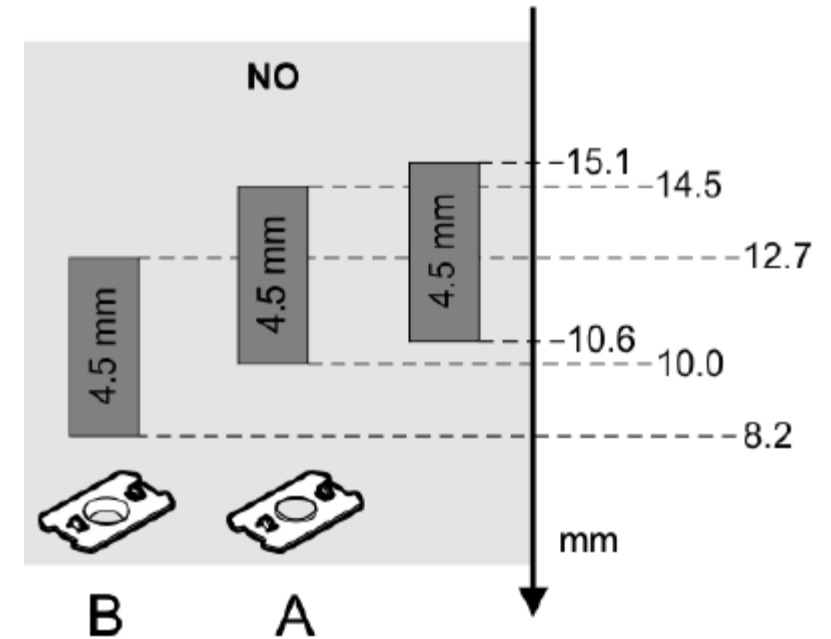
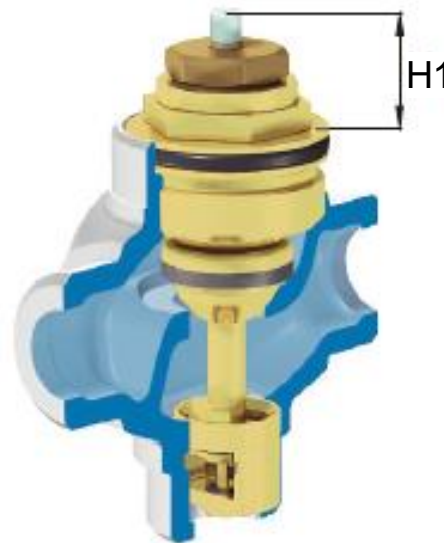
Acvatix elektrothermische Stellenantriebe STA.21 / STP.21

Schließmaß und Adapter

NO – Antriebsstößel ist spannungslos eingefahren (STP.21)

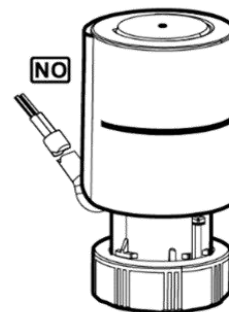


	H1 [mm]
STA..21..	10.8
STA..21.. + A	10.2
STA..21.. + B	8.4



Ausführung NO «stromlos offen»:

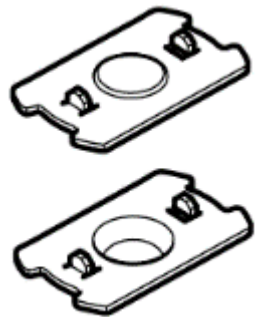
Das Schließmaß (H2) des Ventils ist der Abstand zwischen der Stirnfläche der nicht eingedrückt Spindel und der Ventilauf-lagefläche. Auf dieser Fläche stützt sich der Antrieb ab.



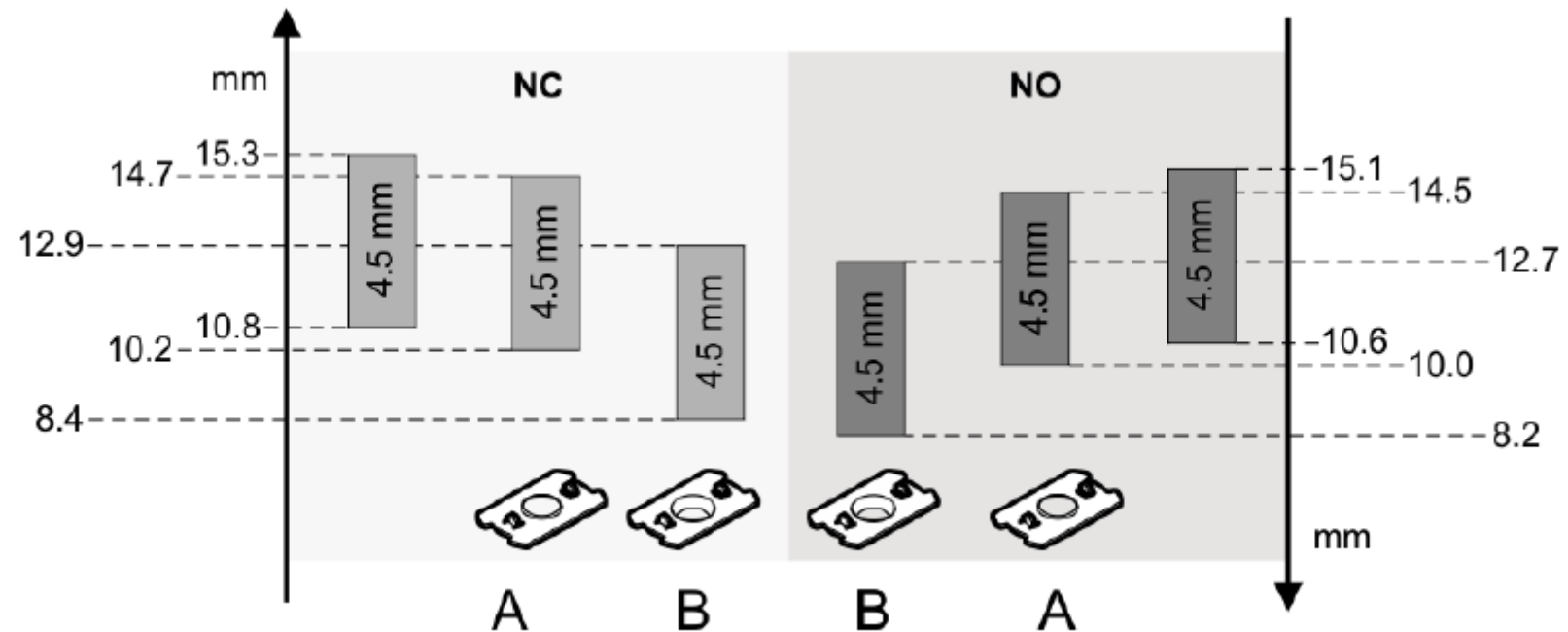
Acvatix elektrothermische Stellenantriebe STA.21 / STP.21

Schließmaß und Adapter

- Die Antriebe haben je Ausführung ein festes Schließmaß
- Antriebe können mit den Adapter an unterschiedlichen Schließmaßen angepasst werden
- Definieren Sie das verwendete Ventil und das jeweilige Schließmaß
- Überprüfen Sie auf der Tabelle die richtige Anpassungsplatte



Adapter A und B für
Verschieden Schließmaße



Acvatix elektrothermische Stellenantriebe STA.21 / STP.21

Schließmaßadapter A und B

Schliessmassadapter			
A	B		
VUN..	10.8	⇒	-
VPD..., VPE..., VPU..	10.8	⇒	-
VVP47..., VXP47..., VMP47..	10.8	⇒	-
VXI46.25T..	10.8	⇒	-
VDN..., VEN..	10.2	⇒	A
VD1..CLC..	10.2	⇒	A
VVI46..., VXI46..	10.2	⇒	A
VQP46..., VQI46..	8.4	⇒	B



Schliessmassadapter			
A	B		
VPP46.10L0.2	10.8	⇒	-
VPP46.10L0.4	8.4	⇒	B
VPP46.15..., VPI46.15..	10.8	⇒	-
VPP46.20..., VPI46.20..	8.4	⇒	B
VPP46.25..., VPI46.25..	8.4	⇒	B
VPP46.32..., VPI46.32..	8.4	⇒	B

Acvatix elektrothermische Stellenantriebe STA.21 / STP.21 Zubehör

Ventiladapter

- Anschlußadapter für Fremdventile

Adapter- Type	Hersteller	
AV52	Comap	
AV53	Danfoss RA-N	
AV54	Danfoss RAVL	
AV56	Giacomini	
AV59	Vaillant	

Ersatzteil – Adapterplatten

- ADA10 (S55174-A199)
- 1 Packung enthält 10 Stück.
Adapterplatten für jedes Schließmaß
(A&B)

ADA10 (S55174-A199)

10 x A



10 x B

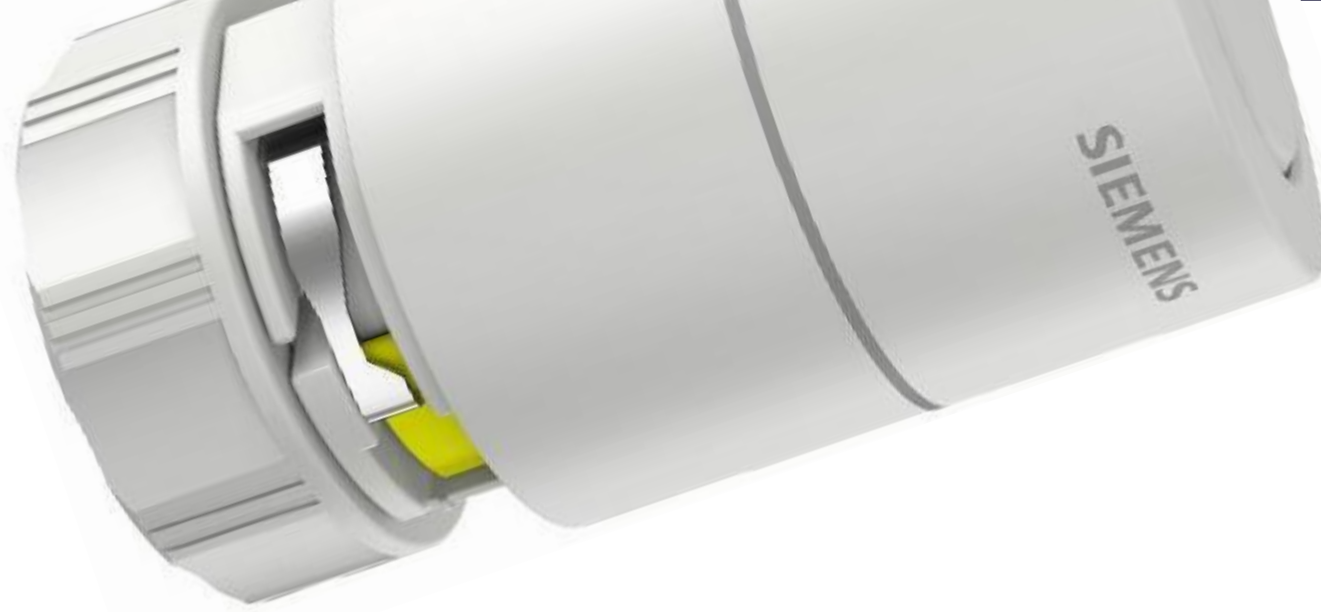


LP: ~19,50€

Verfügbar: bald

Diebstahlschutz

- Kommt mit Marktpaket 2 (Ende 2022)
- Bestehender Diebstahlschutz passt nicht



Acvatix elektrothermische Stellantriebe

4. Einsatzgebiete

elektrothermische Stellenantriebe STA.21 / STP.21

Ein Antrieb für Alles

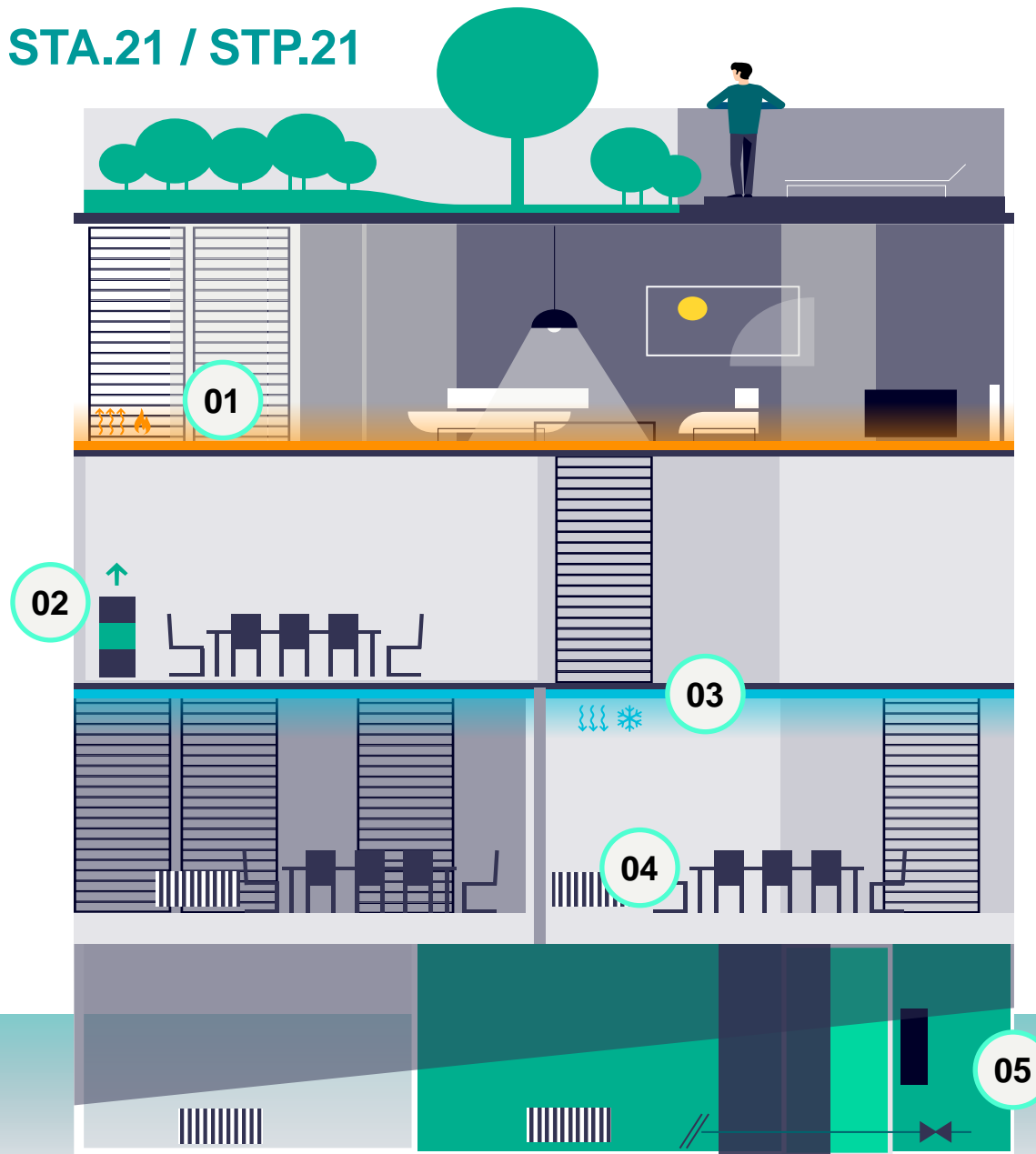
01 Fussbodenheizung

02 Gebläsekonvektor

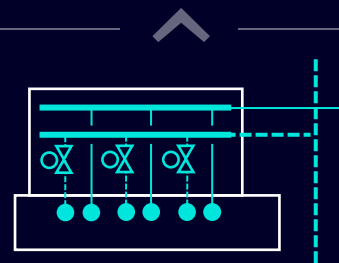
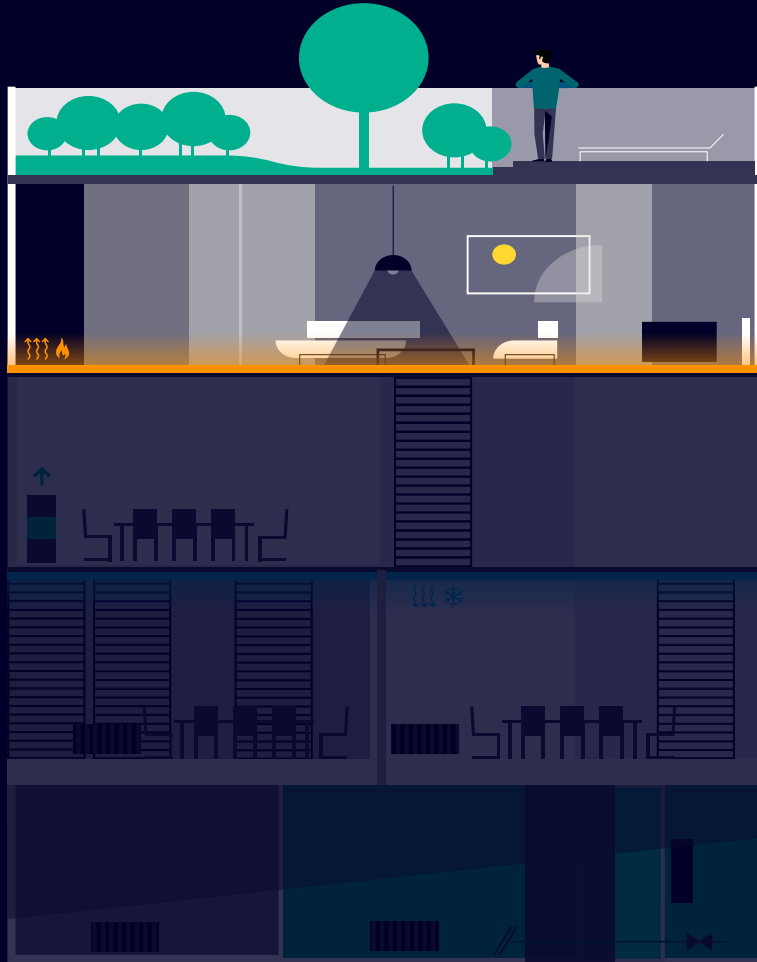
03 Kühldecke

04 Radiator

05 Zone



Raumlösung mit Fußbodenheizung



Benutzerfreundliches Design

Montagekosten und die Fehlerquoten werden reduziert, da das Kabel fest am Antrieb installiert ist.

Kompaktes Design

Der Antrieb ist schlanker geworden und somit hervorragend bei engen Platzverhältnissen geeignet. Zusätzlich ist eine besser Haptik und Passgenauigkeit gegeben, was die Montage erheblich vereinfacht.

Volle Kompatibilität gewährleistet

Der Antrieb kann in bestehende Lösungen 1:1 integriert werden. Es müssen keine Änderungen vorgenommen werden.

Acvatix elektrothermische Stellenantriebe STA.21 / STP.21

Bsp. Schließmaß in FBH-Verteiler



Edelstahl Heizkreisverteiler
HKV2013AF mit Durchflussmessern
0-4l/min und Endstücksets KFE90



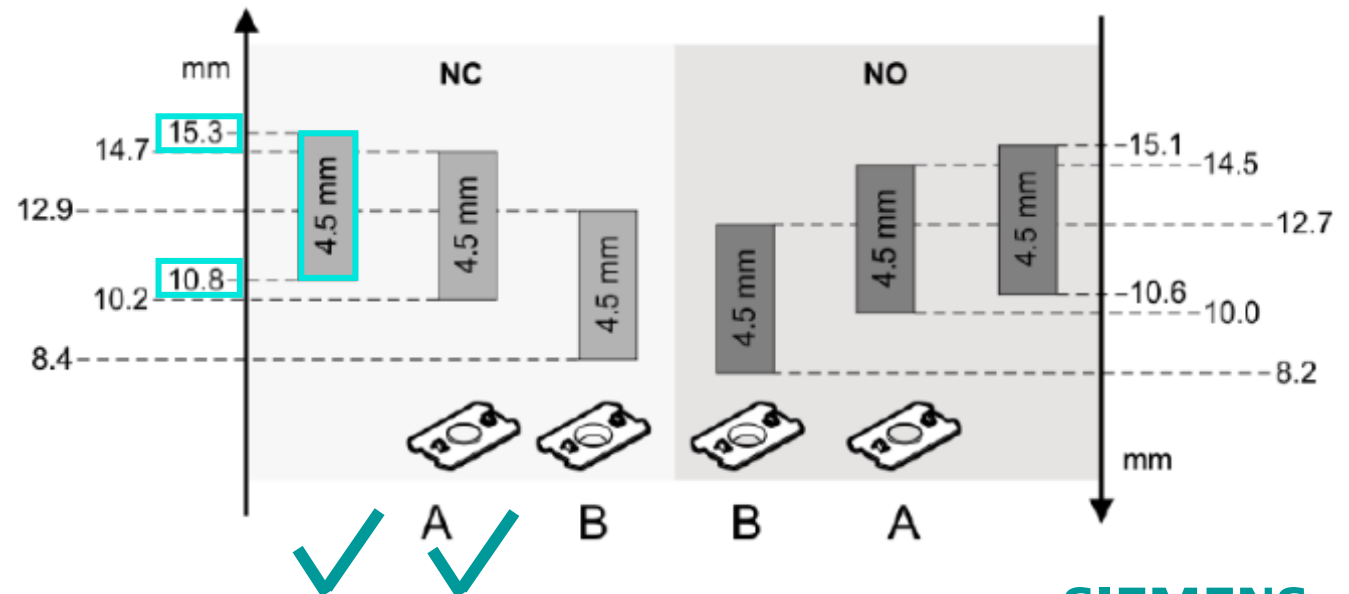
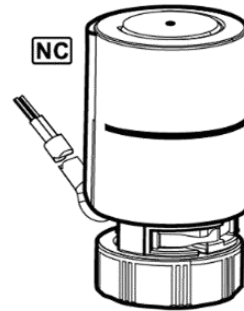
Edelstahl Rundrohrverteiler nach EN 1264-4 mit beidseitig flachdichtendem Außengewinde 1".

Anschlussnippel G 3/4" Eurokonus. 50 mm Abstand. Geringe Einbautiefe.

Funktions- und druckgeprüft. KFE90 Endstückset beiliegend.

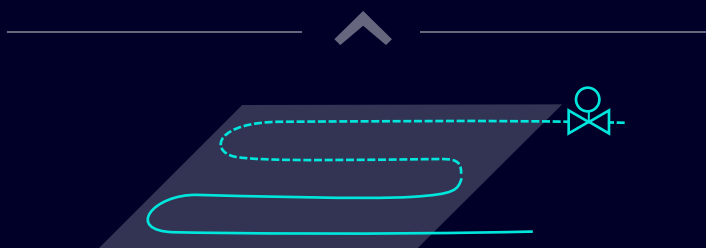
VORLAUF (oben): Absperrbare Durchflussmesser mit besonders geringem Druckverlust.

RÜCKLAUF (unten): Regulier- und **Absperrventil mit Adaption M30 x 1,5**
(Schließmaß: 11,8 mm); Ventilhub: 2,5mm



Quelle: [Edelstahl Heizkreisverteiler HKV2013AF mit Durchflussmessern 0-4l/min und Endstücksets KFE90 \(wattswater.de\)](https://www.wattswater.de)

Raumlösung mit Kühldecke



Benutzerfreundliches Design

Montagekosten und die Fehlerquoten werden reduziert, da das Kabel fest am Antrieb installiert ist.

IP54

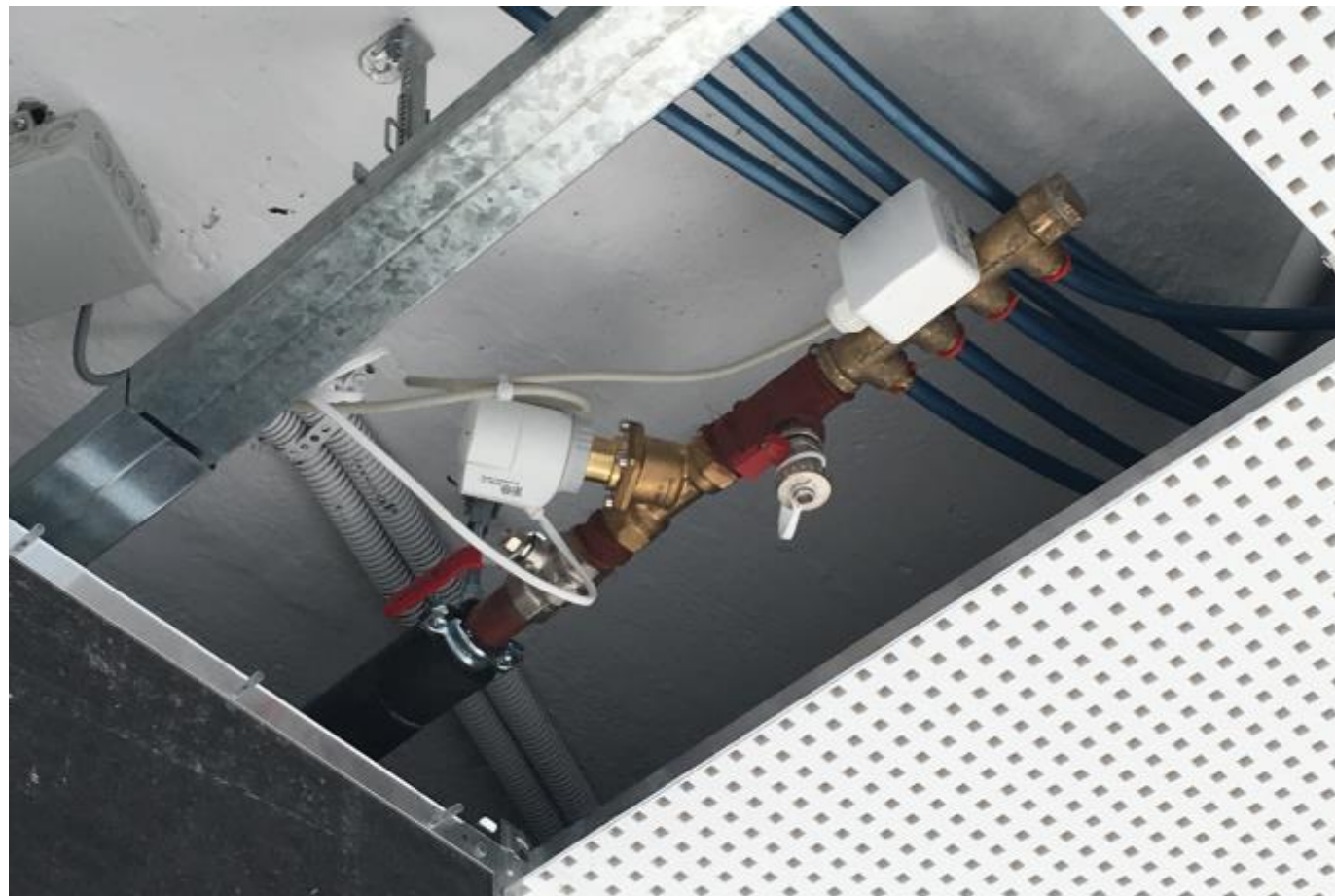
Durch den IP54-Schutz in allen Montagelagen wird ein grenzenloser Einsatz des Antriebes ermöglicht. Dies vereinfacht die Planung enorm, da auf Restriktionen oder das Einsatzgebiet keine Rücksicht genommen werden muss.

Kompaktes Design

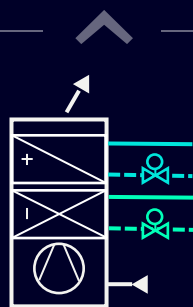
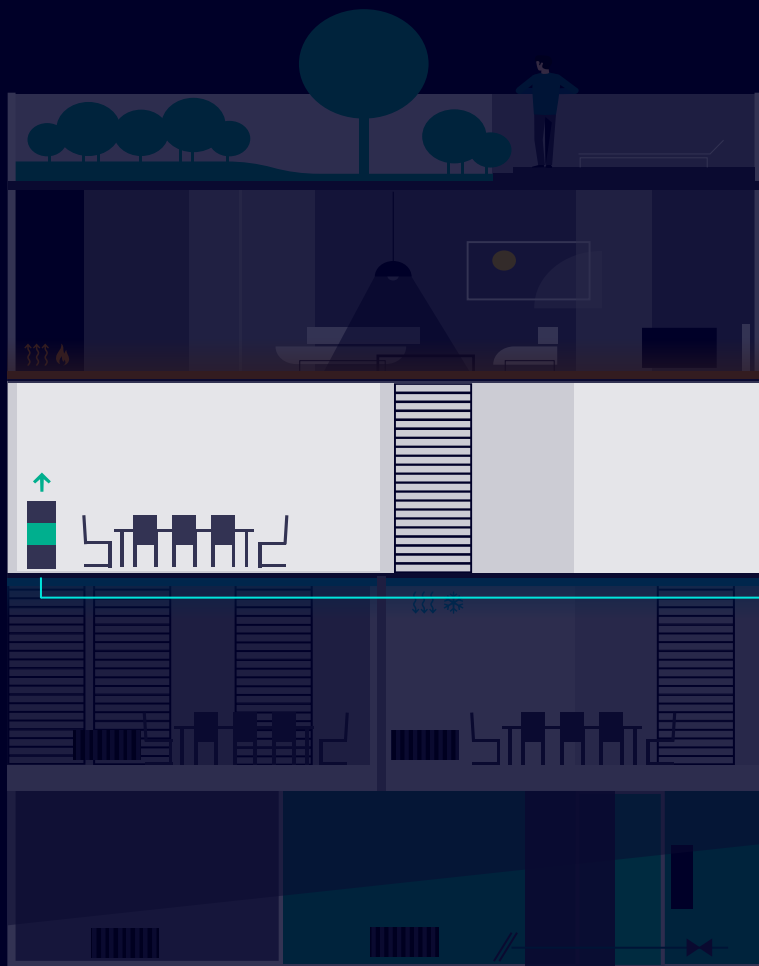
Der Antrieb ist schlanker geworden und somit hervorragend bei engen Platzverhältnissen geeignet. Zusätzlich ist eine besser Haptik und Passgenauigkeit gegeben, was die Montage erheblich vereinfacht.

Acvatix elektrothermische Stellenantriebe STA.21 / STP.21

Bsp. Kühldecke mit PICV und elektrothermischem Antrieb



Raumlösung mit Gebläsekonvektor



Benutzerfreundliches Design

Montagekosten und die Fehlerquoten werden reduziert, da das Kabel fest am Antrieb installiert ist.

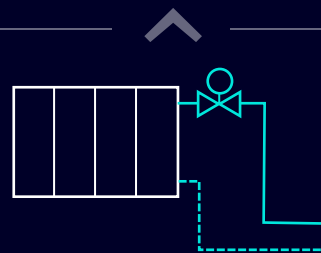
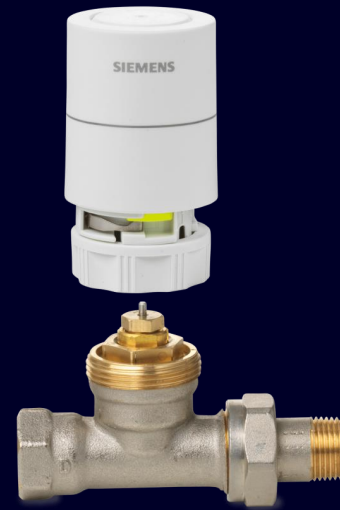
Zeiteffizienz

- Out of the box – direkt auf das Ventil
- Fehlerquote wird erheblich gesenkt
- Qualitätssteigerung, da komplett in der Fabrik getestet

Visibilität in jeder Phase

Auch im stromlosen Betrieb der Anlage, ist der aktuelle Betriebsstatus des Ventils, durch den Ventilhub-Indikator, jederzeit sichtbar.

Raumlösung mit Radiator



Benutzerfreundliches Design

Montagekosten und die Fehlerquoten werden reduziert, da das Kabel fest am Antrieb installiert ist.

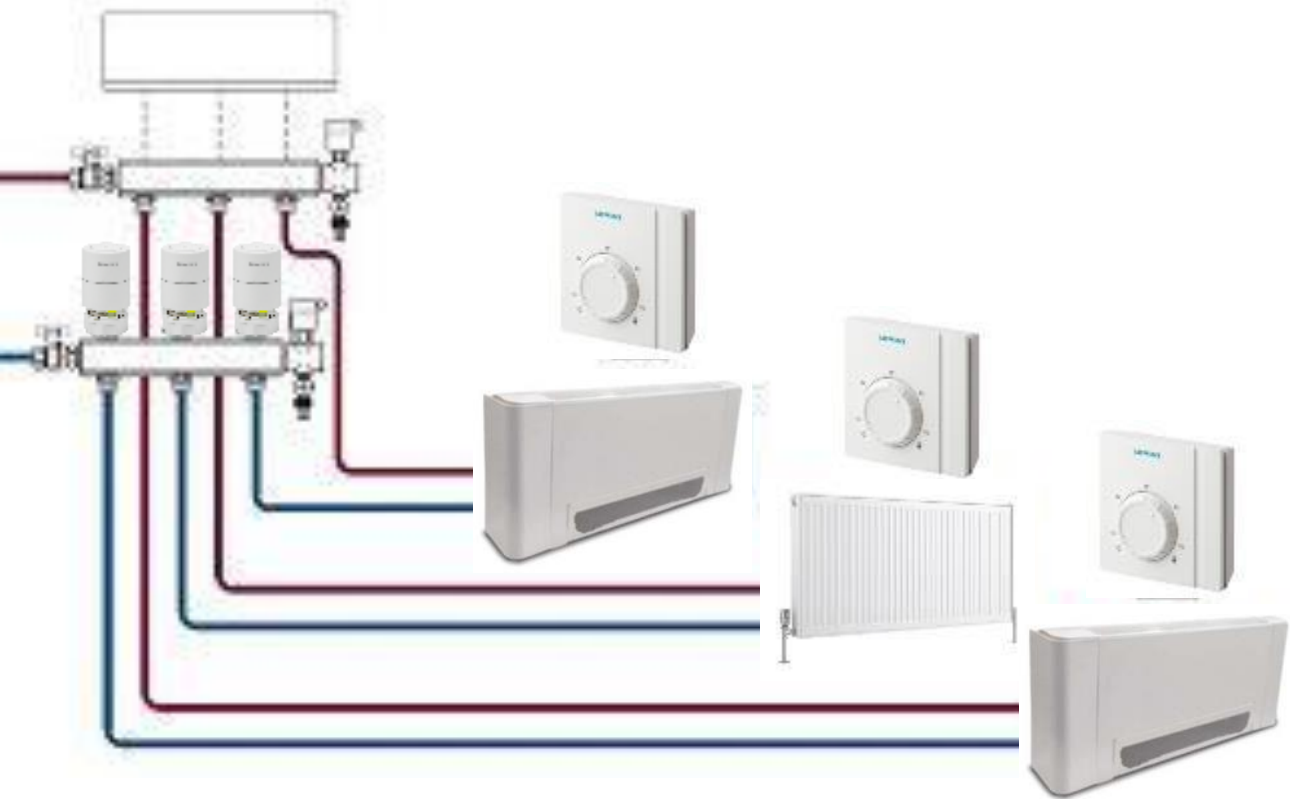
Zeiteffizienz

- Out of the box – direkt auf das Ventil
- Fehlerquote wird erheblich gesenkt
- Qualitätssteigerung, da komplett in der Fabrik getestet

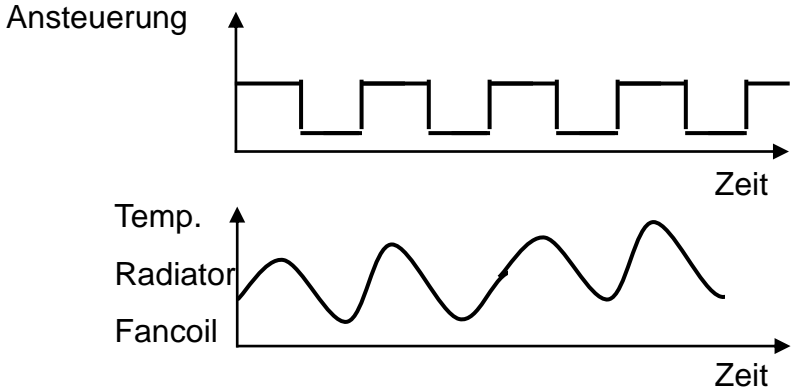
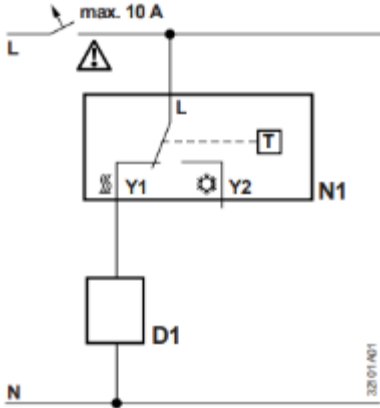
Volle Kompatibilität gewährleistet

Der Antrieb kann in bestehende Lösungen 1:1 integriert werden. Es müssen keine Änderungen vorgenommen werden.

Acvatix elektrothermische Stellenantriebe STA.21 / STP.21 FanCoil/Radiator mit Pulsansteuerung



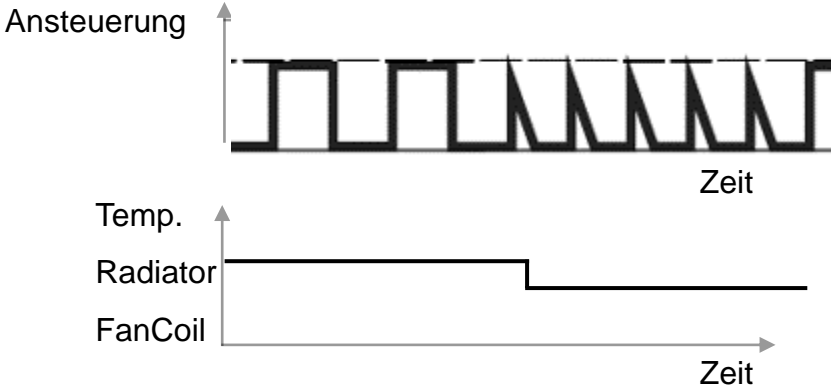
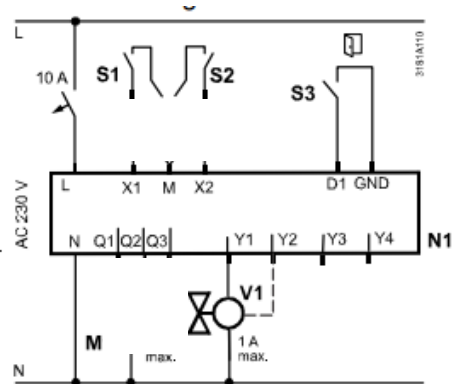
RAA21 2-Pkt.



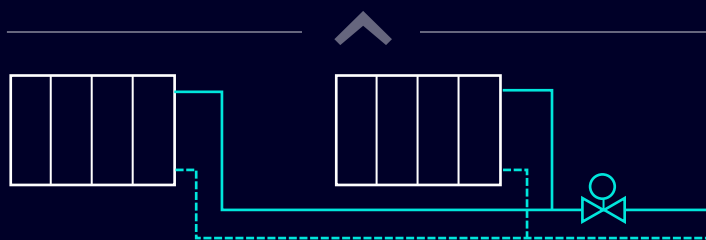
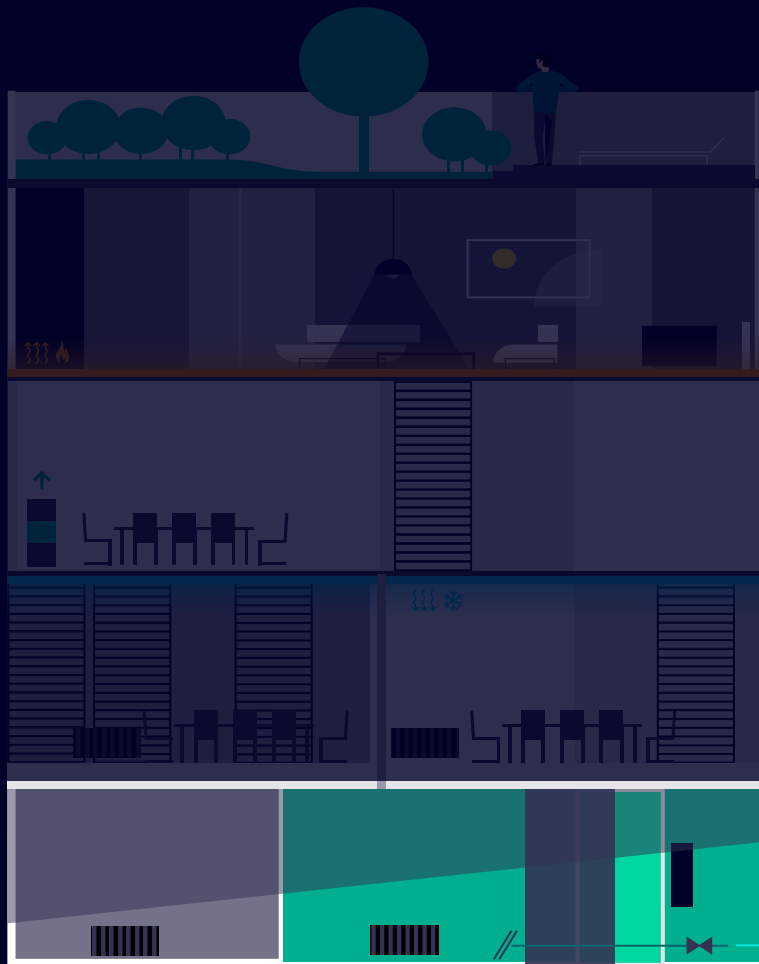
Acvatix elektrothermische Stellenantriebe STA.21 / STP.21 FanCoil/Radiator mit Pulsansteuerung



RDG100T PDM



Einsatz mit Zonenventil



Benutzerfreundliches Design

Montagekosten und die Fehlerquoten werden reduziert, da das Kabel fest am Antrieb installiert ist.

Zeiteffizienz

- Out of the box – direkt auf das Ventil
- Fehlerquote wird erheblich gesenkt
- Qualitätssteigerung, da komplett in der Fabrik getestet

Visibilität in jeder Phase

Auch im stromlosen Betrieb der Anlage, ist der aktuelle Betriebsstatus des Ventils, durch den Ventilhub-Indikator, jederzeit sichtbar.

Acvatix elektrothermische Stellenantriebe STA.21 / STP.21

Perfect Flow mit Siemens Feldgeräten

Siemens
Ventile



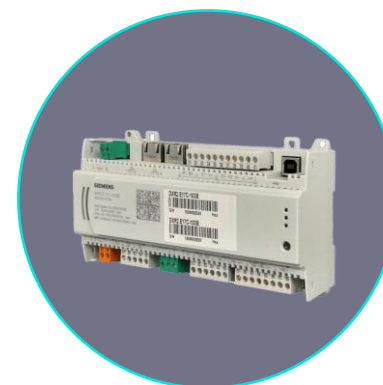
Siemens
Thermostat

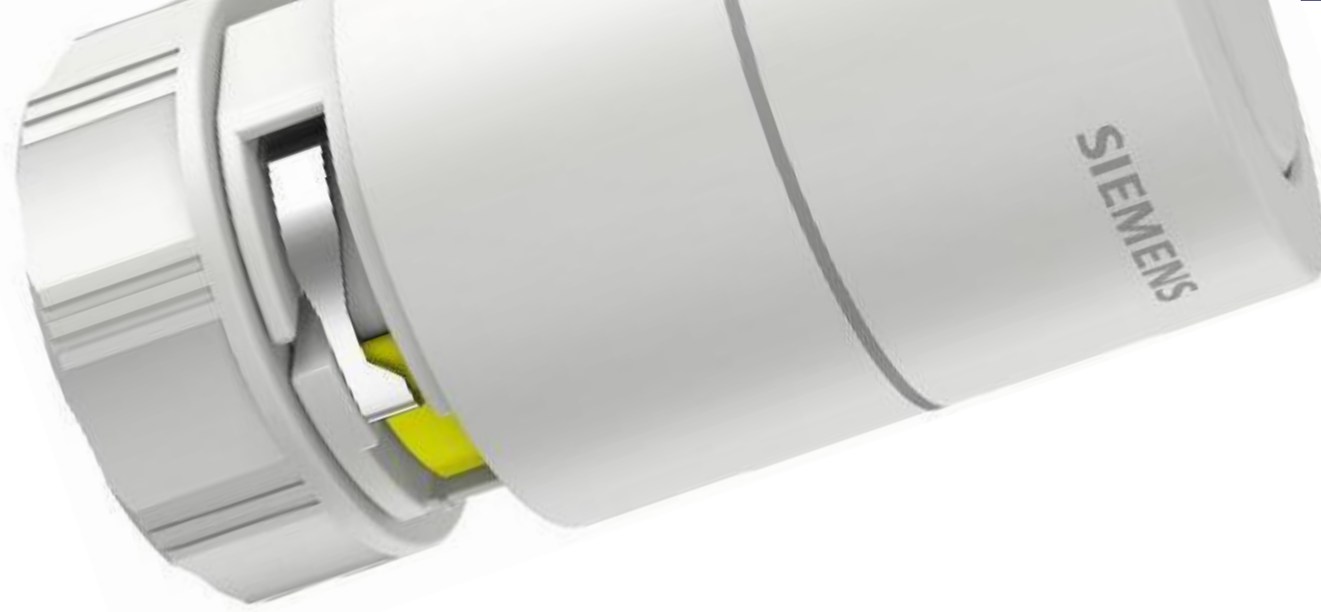


Siemens
Sensoren



Siemens
Kontroller





Acvatix elektrothermische Stellantriebe

4. Zusammenfassung

Acvatix elektrothermische Stellenantriebe STA.21 / STP.21

Übersicht

Anschlußkabel

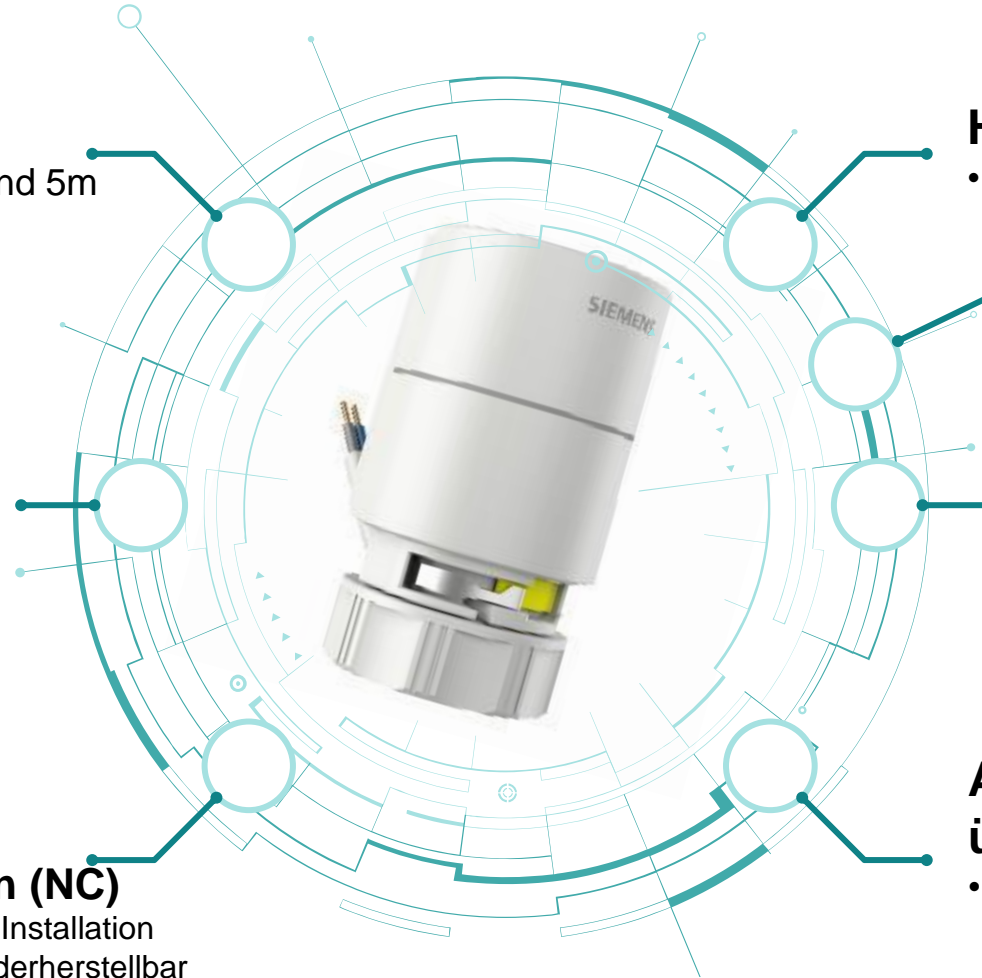
- Kabel fix am Antrieb vormontiert
- Kabellängen verfügbar mit 1, 2 und 5m
- Halogenfreie Kabel

Dirkte Verbindung

- Überwurfmutter M30x1.5
- Kein Vormontage erforderlich

First-open Funktion (NC)

- Actuator vorgeöffnet bei Installation
- First-Open Funktion wiederherstellbar



Hubanzeige

- Sichtbare Anzeige des Hub

Stellkraft 110N

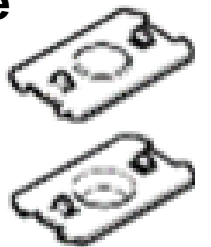
- +10% im Vergleich zum bisherigen Antrieb

Energiesparender Betrieb

- Reduzierter Energiebedarf von ~1.6W
- -35% im Vergleich zum bisherigen Antrieb

Adapter für verschiedene übliche Schließmaße

- Zwei Adapter für verschiedene Schließmaß im Lieferumfang



Montage unter Kontrolle

Kompaktes und benutzerfreundliches Design



Einfache Installation, durch verbesserte Haptik und schlankeres Design

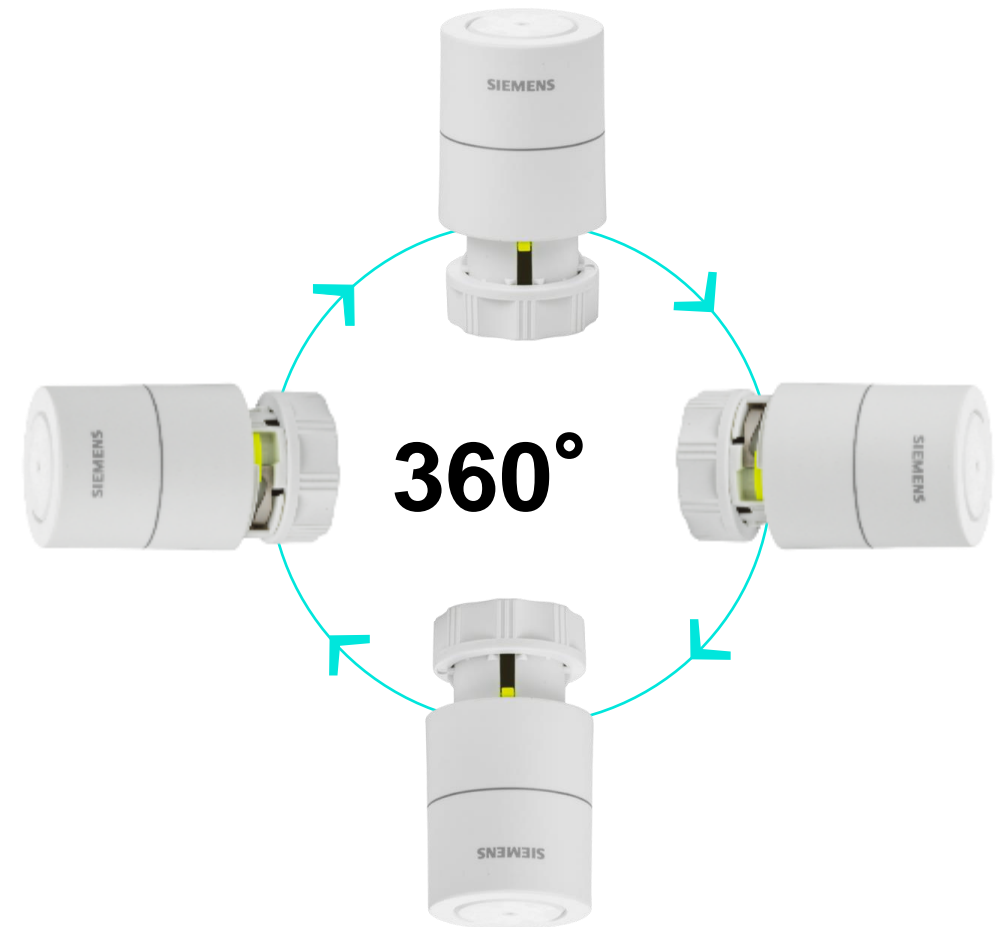


Grenzenloser Einsatz

Höchster Schutz durch IP54 in jeder Montagelage



**Schnelle und flexible
Planung und Installation**



Grosser Einsatzbereich

Betrieb für pulsmodulierende und parallele Anwendungen



Flexibler und zeitsparender Einsatz



Alles auf einen Blick

Ventilhub-Indikator



**Visibilität des aktuellen Betriebsstatus
in jeder Phase, auch stromlos**



Out of the box

Qualitätssteigerung



**Einfache Planung & Installation
durch „Out of the Box“-Lieferung**



Nachhaltige Partnerschaft

Höchste Kompatibilität



Einfache Integration in bestehende und neue Lösungen/Produkte



Kosten- optimierung

✓ **Listenpreisreduktion im
Vergleich zum bisherigen
Produkt -30%**



Acvatix elektrothermische Stellenantriebe STA.21 / STP.21

Kostenoptimierung



Preis 43.30 EUR

Typ: STA23

Artikel-Nr.: S55174-A101

Garantie 5 Jahre

Preisgruppe: CG

— **-30%** —→

Preis 29.90 EUR

Typ: STA321

Artikel-Nr.: S55174-A178

Garantie 5 Jahre

Preisgruppe: CG



Listenpreisreduktion im Vergleich zum bisherigen Produkt **-30%**

Keine Erhöhung der STA.21/STP.21 mit 01.04.2022!

Acvatix elektrothermische Stellenantriebe STA.21 / STP.21

Preis

Preis EURO



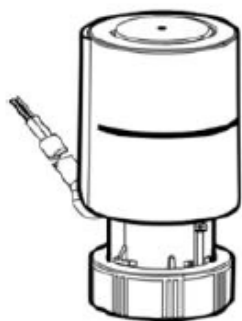
Type
STA..

STA121	S55174-A177	CG	29,90 €	STA73
STA121.L20	S55174-A181	CG	34,50 €	
STA121.L20H	S55174-A195	CG	69,00 €	STA23
STA121.L50	S55174-A185	CG	47,20 €	
STA321	S55174-A178	CG	29,90 €	
STA321.L20	S55174-A182	CG	34,50 €	
STA321.L20H	S55174-A196	CG	69,00 €	
STA321.L50	S55174-A186	CG	47,20 €	

PG

Listenpreis AT

Ersatz
für



STP..

STP121	S55174-A179	CG	29,90 €	STP73
STP121.L20	S55174-A183	CG	34,50 €	
STP121.L50	S55174-A187	CG	47,20 €	STP23
STP321	S55174-A180	CG	29,90 €	
STP321.L20	S55174-A184	CG	34,50 €	
STP321.L50	S55174-A188	CG	47,20 €	

CG

29,90 €

STP73

CG

34,50 €

CG

47,20 €

CG

29,90 €

STP23

CG

34,50 €

CG

47,20 €

Fragen



Siemens Acvatix



Building Products News XXVI Updates RDG200



Der Raum in Ihren Händen:

Gesünder, produktiver, nachhaltiger: Mit den Thermostaten der Reihe RDG200 verbessern Sie aktiv das Raumklima.

Mittwoch, 25. Mai 2022, 10:00 Uhr

**Vielen Dank für Ihre
Aufmerksamkeit!**

Building Products News

| Contact

Published by Siemens AG Österreich

Georg Bayer

Promoter Field Device Valve & Actuators

RC-AT SI BP CEE

Wolfgang-Pauli-Strasse 2

4020 Linz

Austria

Phone +43 (0) 51707 – 0

Mobile +43 664 80 117 15 913

E-mail bayer.georg@siemens.com