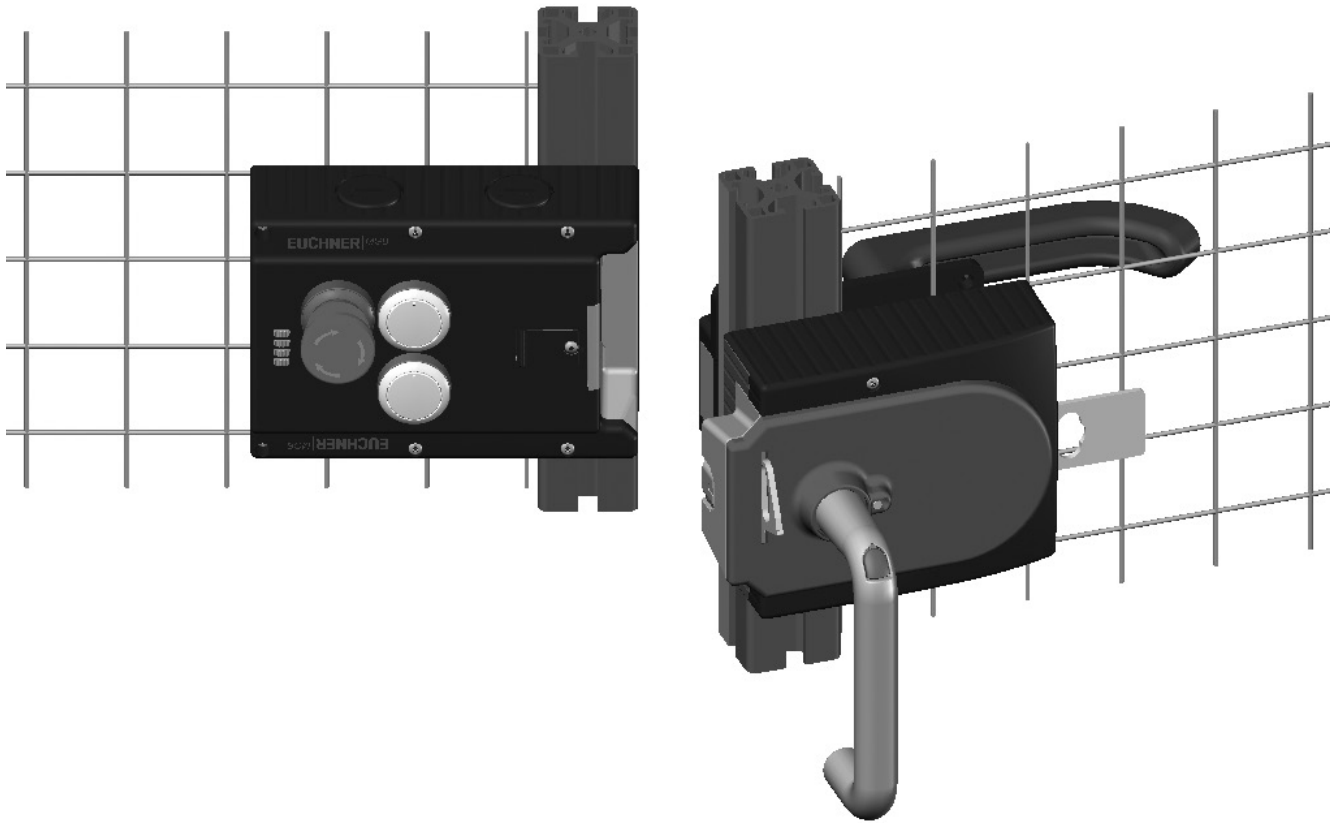


EUCHNER


Betriebsanleitung



Sicherheitssysteme
MGB-LO...-AR.-...
MGB-LO...-AP.-...

DE

Inhalt

1.	Zu diesem Dokument	4
1.1.	Gültigkeit	4
1.1.1.	Hinweise zu anderen Produktversionen	4
1.2.	Zielgruppe.....	4
1.3.	Zeichenerklärung	4
1.4.	Ergänzende Dokumente	4
2.	Bestimmungsgemäßer Gebrauch	5
2.1.	Hauptunterschiede MGB-AP und MGB-AR.....	6
3.	Beschreibung der Sicherheitsfunktion	6
4.	Haftungsausschluss und Gewährleistung.....	6
5.	Allgemeine Sicherheitshinweise.....	7
6.	Funktion	8
7.	Systemübersicht.....	9
7.1.	Verriegelungsmodul MGB-LO-.....	9
7.2.	Griffmodul MGB-H-.....	9
7.3.	Fluchentriegelung MGB-E-... (optional)	9
7.4.	Maßzeichnung	10
7.5.	Sperreinsatz.....	11
7.6.	Fluchentriegelung (optional)	11
7.6.1.	Fluchentriegelung vorbereiten	11
8.	Montage.....	13
8.1.	Montage Farbblende	14
9.	Betätigungsrichtung umstellen (hier: von rechts nach links)	16
10.	Schutz vor Umgebungseinflüssen	17
11.	Elektrischer Anschluss	18
11.1.	Hinweise zu 	19
11.2.	Fehlersicherheit	19
11.3.	Absicherung der Spannungsversorgung	19
11.4.	Anforderungen an die Anschlussleitungen	20
11.5.	Hinweise zur Leitungsführung	20
11.6.	Gerätekonfiguration ändern (DIP-Schalter verwenden)	21
11.6.1.	Systemfamilie ändern (AR-/AP-Umschaltung).....	21
11.7.	Hinweise zum Betrieb an Steuerungen.....	22
11.8.	Anschlussbelegung und Kontaktbeschreibung	23
11.9.	Betrieb als Einzelgerät	24

11.10.	Betrieb in einer AR-Schalterkette	25
11.11.	Hinweise zum Betrieb in einer AR-Schalterkette	26
11.11.1.	Systemzeiten.....	26
11.11.2.	Verdrahtung einer AR-Schalterkette.....	26
11.11.3.	Anzahl der Geräte in Schalterketten.....	26
11.11.4.	Rücksetzen in Schalterketten	26
12.	Inbetriebnahme	27
12.1.	Lernvorgang (nur bei MGB unicode).....	27
12.2.	Mechanische Funktionsprüfung	28
12.3.	Elektrische Funktionsprüfung	28
13.	Technische Daten	29
13.1.	Funkzulassungen (für Geräte mit FCC ID und IC auf dem Typschild)	31
13.2.	Typische Systemzeiten.....	32
14.	Systemzustände	32
14.1.	Zeichenerklärung	32
14.2.	Systemzustandstabelle MGB-AR	33
14.3.	Systemzustandstabelle MGB-AP	34
15.	Fehlerbehebung und Hilfen	35
15.1.	Fehler zurücksetzen.....	35
15.2.	Hilfe zur Fehlerbehebung im Internet	35
15.3.	Hilfe zur Montage im Internet.....	35
15.4.	Applikationsbeispiele.....	35
16.	Service	35
17.	Kontrolle und Wartung	36
18.	Konformitätserklärung.....	36

1. Zu diesem Dokument

1.1. Gültigkeit

Diese Betriebsanleitung gilt für alle MGB-LO...-AR-... und MGB-LO...-AP-... Diese Betriebsanleitung bildet zusammen mit dem Dokument *Sicherheitsinformation* sowie einem ggf. zugehörigen Datenblatt die vollständige Benutzerinformation für Ihr Gerät.

Baureihe	Ausführung	Systemfamilien	Produktversionen
MGB	LO (ohne Zuhaltung)	...-AP... ...-AR...	bis V4.0.X








1.1.1. Hinweise zu anderen Produktversionen

Produkte mit niedrigeren Produktversionen oder ohne Versionsnummer werden nicht durch diese Betriebsanleitung beschrieben. Setzen Sie sich für diesen Fall mit unserem Support in Verbindung.

1.2. Zielgruppe





Beachten Sie, dass Sie die für Ihre Produktversion gültige Betriebsanleitung verwenden. Bei Fragen wenden Sie sich bitte an unseren Service.

1.3. Zeichenerklärung

Zeichen/Darstellung	Bedeutung
	Dieser Abschnitt gilt bei Betrieb als MGB-AP
	Dieser Abschnitt gilt bei Betrieb als MGB-AR
	In diesem Abschnitt muss die DIP-Schalterstellung beachtet werden
	Dokument in gedruckter Form
	Dokument steht unter www.euchner.de zum Download bereit
 GEFAHR WARNUNG VORSICHT	Sicherheitshinweise Gefahr von Tod oder schweren Verletzungen Warnung vor möglichen Verletzungen Vorsicht Leichte Verletzungen möglich
 HINWEIS Wichtig!	Hinweis auf mögliche Geräteschäden Wichtige Information
Tipp	Tipp/nützliche Informationen

1.4. Ergänzende Dokumente

Die Gesamtdokumentation für dieses Gerät besteht aus folgenden Dokumenten:

Dokumenttitel (Dokumentnummer)	Inhalt	
Sicherheitsinformation (2525460)	Grundlegende Sicherheitsinformation	
Betriebsanleitung (2112657)	(dieses Dokument)	
Konformitätserklärung	Konformitätserklärung	
ggf. zugehöriges Datenblatt	Artikelspezifische Information zu Abweichungen oder Ergänzungen	



Wichtig!

Lesen Sie immer alle Dokumente durch, um einen vollständigen Überblick für die sichere Installation, Inbetriebnahme und Bedienung des Geräts zu bekommen. Die Dokumente können unter www.euchner.de heruntergeladen werden. Geben Sie hierzu die Dok. Nr. oder die Bestellnummer des Geräts in die Suche ein.

2. Bestimmungsgemäßer Gebrauch

Das System besteht mindestens aus einem Verriegelungsmodul MGB-LO... und einem Griffmodul MGB-H...

Das Sicherheitssystem MGB ist eine Verriegelungseinrichtung ohne Zuhaltung (Bauart 4). Geräte mit Unicode-Auswertung besitzen eine hohe Codierungsstufe, Geräte mit Multicode-Auswertung besitzen eine geringe Codierungsstufe.

Das Verriegelungsmodul lässt sich mit Hilfe von DIP-Schaltern konfigurieren. Je nach Einstellung verhält sich das Verriegelungsmodul wie ein AP- oder ein AR-Gerät (siehe Kapitel 2.1. *Hauptunterschiede MGB-AP und MGB-AR auf Seite 6*). Genaue Informationen zu den Einstellmöglichkeiten finden Sie im Kapitel 11.6. *Gerätekonfiguration ändern (DIP-Schalter verwenden) auf Seite 21*.

In Verbindung mit einer beweglichen trennenden Schutzeinrichtung und der Maschinensteuerung verhindert dieses Sicherheitsbauteil, dass gefährliche Maschinenfunktionen ausgeführt werden, solange die Schutzeinrichtung geöffnet ist. Wenn die Schutzeinrichtung während der gefährlichen Maschinenfunktion geöffnet wird, wird ein Stoppbefehl ausgelöst.

Das bedeutet:

- › Einschaltbefehle, die eine gefährliche Maschinenfunktion hervorrufen, dürfen erst dann wirksam werden, wenn die Schutzeinrichtung geschlossen ist.
- › Das Öffnen der Schutzeinrichtung löst einen Stoppbefehl aus.
- › Das Schließen einer Schutzeinrichtung darf kein selbstständiges Anlaufen einer gefährlichen Maschinenfunktion hervorrufen. Hierzu muss ein separater Startbefehl erfolgen. Ausnahmen hierzu siehe EN ISO 12100 oder relevante C-Normen.

Vor dem Einsatz des Geräts ist eine Risikobeurteilung an der Maschine durchzuführen, z. B. nach folgenden Normen:

- › EN ISO 13849-1
- › EN ISO 12100
- › IEC 62061

Zum bestimmungsgemäßen Gebrauch gehört das Einhalten der einschlägigen Anforderungen für den Einbau und Betrieb, insbesondere nach folgenden Normen:

- › EN ISO 13849-1
- › EN ISO 14119
- › EN 60204-1

Das Sicherheitssystem MGB darf nur in Verbindung mit den vorgesehenen Modulen der MGB-Systemfamilie kombiniert werden.

Bei Veränderung von Systemkomponenten übernimmt EUCHNER keine Gewährleistung für die Funktion.



Verriegelungsmodule mit der Konfiguration MGB-AR können in eine AR-Schalterkette eingebunden werden.

Die Verschaltung mehrerer Geräte in einer AR-Schalterkette darf nur mit Geräten erfolgen, die für die Reihenschaltung in einer AR-Schalterkette vorgesehen sind. Prüfen Sie dies in der Betriebsanleitung des entsprechenden Geräts.





Wichtig!

- › Der Anwender trägt die Verantwortung für die korrekte Einbindung des Geräts in ein sicheres Gesamtsystem. Dazu muss das Gesamtsystem z. B. nach EN ISO 13849-2 validiert werden.
- › Für den bestimmungsgemäßen Gebrauch sind die zulässigen Betriebsparameter einzuhalten (siehe Kapitel 13. *Technische Daten auf Seite 29*).
- › Liegt dem Produkt ein Datenblatt bei, gelten die Angaben des Datenblatts.

Tabelle 1: Kombinationsmöglichkeiten von MGB-Komponenten

Auswertegerät	Griffmodul
MGB...AR/AP ab V3.0.0	MGB-H... ab V2.0.0
	●
Zeichenerklärung	● Kombination möglich

2.1. Hauptunterschiede MGB-AP und MGB-AR

Systemfamilie	Symbol	Verwendung
MGB-AP		Optimiert für den Betrieb in sicheren Steuerungen. Wenn keine Reihenschaltung benötigt wird, kann mit dieser Systemfamilie die Anzahl der benötigten Klemmen reduziert werden.
MGB-AR		Verkettung mehrerer Schutzeinrichtungen zu einem Abschaltfad. So können ganz einfach mehrere Schutztüren, mit einem Auswertegerät bzw. zwei Steuerungseingängen abgefragt werden.

3. Beschreibung der Sicherheitsfunktion

Geräte dieser Baureihe verfügen über folgende Sicherheitsfunktionen:

Überwachen der Stellung der Schutzeinrichtung (Verriegelungseinrichtung nach EN ISO 14119)

- › Sicherheitsfunktion: Bei geöffneter Schutzeinrichtung sind die Sicherheitsausgänge ausgeschaltet (siehe Kapitel 6. Funktion auf Seite 8).
- › Sicherheitskennwerte: Kategorie , Performance Level , PFH_D (siehe Kapitel 13. Technische Daten auf Seite 29).

Bei Geräten mit Not-Halt gilt:

Not-Halt (Not-Halt-Gerät nach EN ISO 13850)

- › Sicherheitsfunktion: Not-Halt-Funktion
- › Sicherheitskennwerte: B_{10D}-Wert (siehe Kapitel 13. Technische Daten auf Seite 29)

4. Haftungsausschluss und Gewährleistung

Wenn die o. g. Bedingungen für den bestimmungsgemäßen Gebrauch nicht eingehalten werden oder wenn die Sicherheitshinweise nicht befolgt werden oder wenn etwaige Wartungsarbeiten nicht wie gefordert durchgeführt werden, führt dies zu einem Haftungsausschluss und dem Verlust der Gewährleistung.

5. Allgemeine Sicherheitshinweise

Sicherheitsschalter erfüllen Personenschutzfunktionen. Unsachgemäßer Einbau oder Manipulationen können zu tödlichen Verletzungen von Personen führen.

Prüfen Sie die sichere Funktion der Schutzeinrichtung insbesondere

- › nach jeder Inbetriebnahme
- › nach jedem Austausch einer MGB-Komponente
- › nach längerer Stillstandszeit
- › nach jedem Fehler
- › nach jeder Änderung der DIP-Schalterstellung

Unabhängig davon sollte die sichere Funktion der Schutzeinrichtung in geeigneten Zeitabständen als Teil des Wartungsprogramms überprüft werden.



WARNUNG

Lebensgefahr durch unsachgemäßen Einbau oder Umgehen (Manipulationen). Sicherheitsbauteile erfüllen eine Personenschutzfunktion.

- › Sicherheitsbauteile dürfen nicht überbrückt, weggedreht, entfernt oder auf andere Weise unwirksam gemacht werden. Beachten Sie hierzu insbesondere die Maßnahmen zur Verringerung der Umgehungsmöglichkeiten nach EN ISO 14119:2013, Abschn. 7.
- › Der Schaltvorgang darf nur durch das dafür vorgesehene Griffmodul MGB-H... ausgelöst werden, das formschlüssig mit der Schutzeinrichtung verbunden ist.
- › Stellen Sie sicher, dass kein Umgehen durch Ersatzbetätiger stattfindet (nur bei Multicode-Auswertung). Beschränken Sie hierzu den Zugang zu Betätigern und z. B. Schlüsseln für Entriegelungen.
- › Montage, elektrischer Anschluss und Inbetriebnahme ausschließlich durch autorisiertes Fachpersonal mit folgenden Kenntnissen:
 - spezielle Kenntnisse im Umgang mit Sicherheitsbauteilen
 - Kenntnis der geltenden EMV-Vorschriften
 - Kenntnis der geltenden Vorschriften zur Arbeitssicherheit und Unfallverhütung.



Wichtig!



Lesen Sie vor Gebrauch die Betriebsanleitung und bewahren Sie diese sorgfältig auf. Stellen Sie sicher, dass die Betriebsanleitung bei Montage, Inbetriebnahme und Wartungsarbeiten jederzeit zur Verfügung steht. Für die Lesbarkeit der CD über den geforderten Aufbewahrungszeitraum kann EUCHNER keine Gewährleistung übernehmen. Archivieren Sie daher zusätzlich ein gedrucktes Exemplar der Betriebsanleitung. Die Betriebsanleitung können Sie unter www.euchner.de herunterladen.

6. Funktion

Das Verriegelungsmodul ermöglicht zusammen mit einem Griffmodul das Überwachen der Stellung von beweglichen Schutzeinrichtungen. Die Kombination dient gleichzeitig als mechanischer Türanschlag.



Es gilt folgende Einschaltbedingung für die Sicherheitsausgänge FO1A und FO1B (siehe auch Kapitel 14.2. Systemzustandstabelle MGB-AR auf Seite 33 und 14.3. Systemzustandstabelle MGB-AP auf Seite 34):

Konfiguration	Systemfamilie	MGB-AR	MGB-AP
 Kein Fehler im Gerät Schutzeinrichtung geschlossen Riegelzunge in Verriegelungsmodul eingefahren Bei Reihenschaltung: Signal vom Vorgängerschalter an den Sicherheitseingängen FI1A und FI1B vorhanden Im Einzelbetrieb: DC 24 V an den Sicherheitseingängen FI1A und FI1B vorhanden		WAHR	WAHR
		WAHR	WAHR
		WAHR	WAHR
		WAHR	nicht relevant
		 FO1A und FO1B sind EIN	

Das Verriegelungsmodul erkennt die Stellung der Schutzeinrichtung und die Position der Riegelzunge.

Die Riegelzunge im Griffmodul wird durch Betätigung des Türgriffs in das Verriegelungsmodul ein- und ausgefahren.

7. Systemübersicht

7.1. Verriegelungsmodul MGB-LO-...

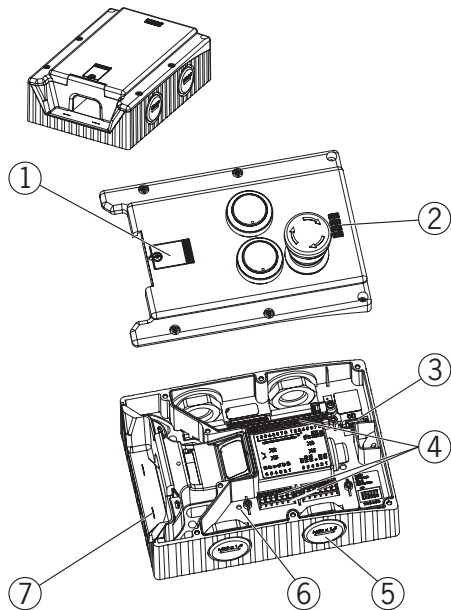


Bild 1: Verriegelungsmodul MGB-L-...

Legende:

- ① Abdeckung für Hilfsverriegelung
- ② LED-Anzeige
- ③ DIP-Schalter
- ④ Klemmen X2 -X5
- ⑤ Je nach Ausführung:
Leitungseinführung M20x1,5 oder Steckverbinder
- ⑥ Interner Reset
- ⑦ Hilfsmarkierung für maximal zulässigen Montageabstand

Hinweis:

Je nach Ausführung können zusätzliche Bedien- und Anzeigeelemente in der Abdeckung integriert sein und es kann eine Montageplatte enthalten sein. Siehe zugehöriges Datenblatt.

7.2. Griffmodul MGB-H-...

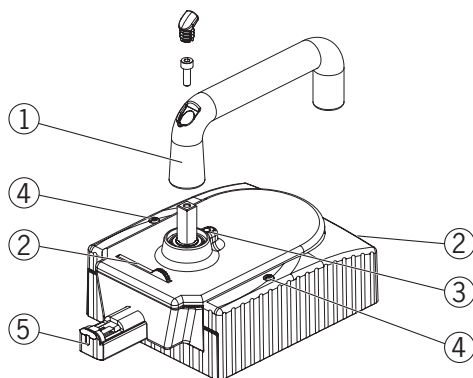


Bild 2: Griffmodul MGB-H-...

Legende:

- ① Türgriff
- ② ausklappbarer Sperreinsatz
(optional: zweiter, automatisch ausfahrbarer Sperreinsatz)
- ③ Arretierstift für Griffumstellung
- ④ Arretierungsschrauben T10 für Gehäuseabdeckung
- ⑤ Riegelzunge

Hinweis:

Je nach Ausführung kann eine Montageplatte enthalten sein. Siehe zugehöriges Datenblatt.

7.3. Fluchentriegelung MGB-E-... (optional)

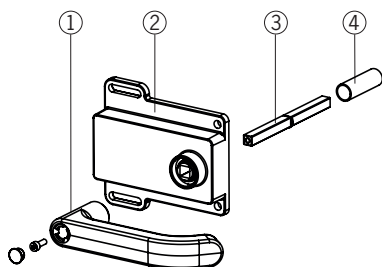


Bild 3: Fluchentriegelung MGB-E-...

Legende:

- ① Türgriff
- ② Gehäuse
- ③ Betätigungsachse 8 x 8 mm
(unterschiedliche Längen erhältlich)
- ④ Schutzhülse

Hinweis:

Je nach Ausführung kann eine Montageplatte enthalten sein. Siehe zugehöriges Datenblatt.

7.4. Maßzeichnung

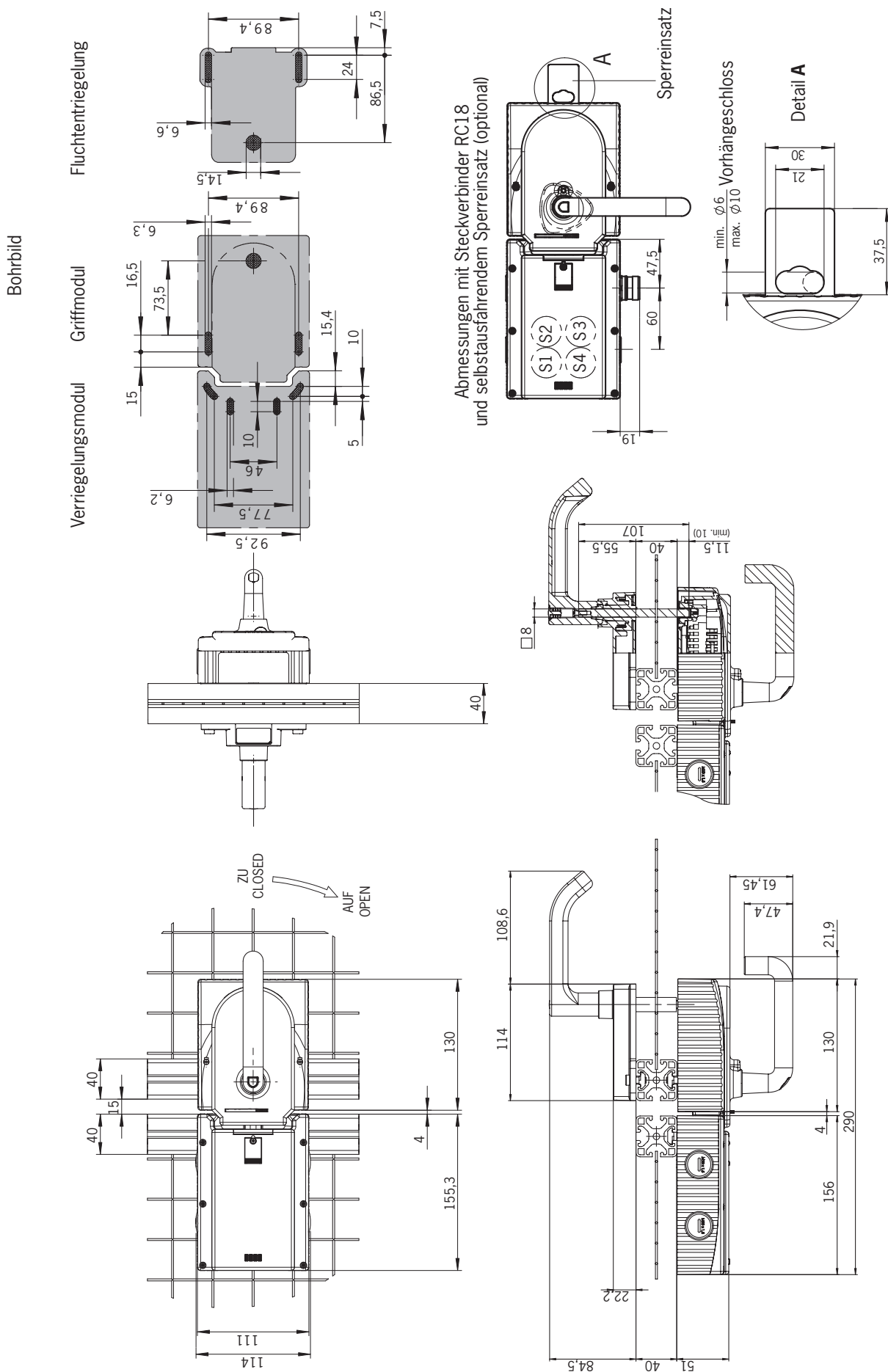
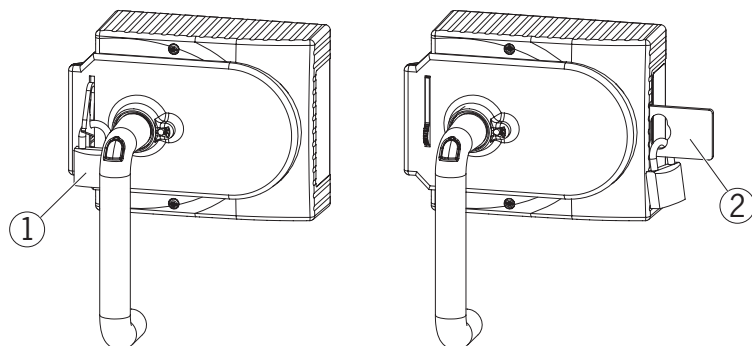


Bild 4: Maßzeichnung MGB montiert, ohne optionale Montageplatten

7.5. Sperreinsatz

Bei ausgeklapptem / ausgefahrenem Sperreinsatz kann die Riegelzunge nicht ausgefahren werden. Der Sperreinsatz kann mit Vorhängeschlössern gesichert werden (siehe Bild 5).

➔ Zum Ausklappen auf die geriffelte Stelle drücken (nur bei eingefahrener Riegelzunge möglich).



Legende:

① Vorhängeschloss \varnothing min. 2 mm,
 \varnothing max. 10 mm

Hinweis:

Sie können maximal 3 Schlösser \varnothing 8 mm einhängen.

② Selbstaufziehender, zweiter Sperreinsatz
Vorhängeschloss \varnothing min. 6 mm, \varnothing max. 10 mm

Bild 5: Sperreinsatz mit Vorhängeschloss gesichert

7.6. Fluchtentriegelung (optional)

Die Fluchtentriegelung dient zum Öffnen einer Schutzeinrichtung von der Innenseite ohne Hilfsmittel.



Wichtig!

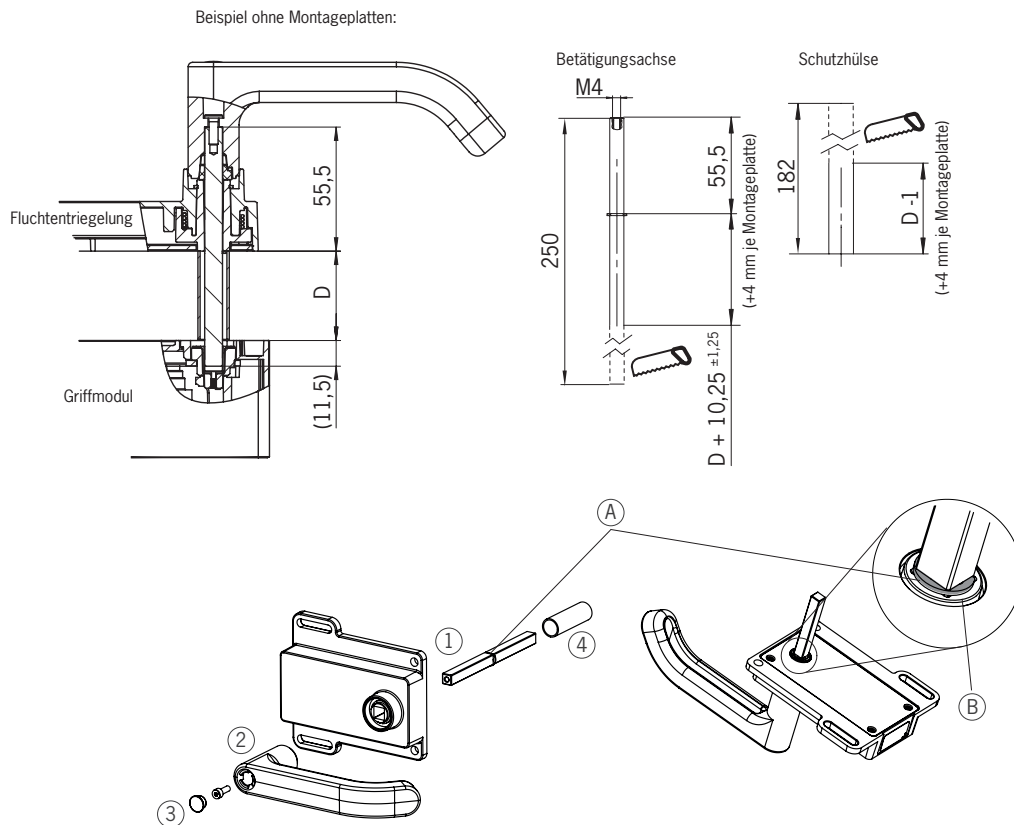
- Die Fluchtentriegelung muss aus dem Inneren des geschützten Bereichs ohne Hilfsmittel von Hand betätigt werden können.
- Die Fluchtentriegelung darf von außen nicht erreichbar sein.
- Beim manuellen Entsperrern darf der Betätiger nicht unter Zugspannung stehen.
- Die Fluchtentriegelung erfüllt die Anforderungen der Kategorie B nach EN ISO 13849-1:2008.

- Fluchtentriegelung so anbauen, dass Bedienung sowie Kontrolle und Wartung möglich sind.
- Die Betätigungsachse der Fluchtentriegelung muss min. 10 mm in das Griffmodul eingeführt werden. Beachten Sie die Hinweise zu verschiedenen Profiltbreiten im nächsten Kapitel.
- Achse der Fluchtentriegelung im rechten Winkel zum Griffmodul ausrichten. Siehe Bild 4 und Bild 7.

7.6.1. Fluchtentriegelung vorbereiten

(Siehe auch Bild 6: Fluchtentriegelung vorbereiten auf Seite 12)

Profilbreite	Erforderliche Länge Betätigungsachse		Welche EUCHNER-Teile werden benötigt?	Erforderliche Arbeitsschritte
	ohne Platten	mit Montageplatten (je 4 mm)		
D	D+13	D+21		
30 mm	43 mm	51 mm	Standard-Fluchtentriegelung mit 110 mm Achse (Best.-Nr. 100465)	auf erforderliche Länge kürzen
40 mm	53 mm	61 mm	Standard-Fluchtentriegelung mit 110 mm Achse (Best.-Nr. 100465) Ggf. verlängerte Betätigungsachse (Best.-Nr. 106761)	<i>ohne Montageplatten:</i> keine <i>mit Montageplatten:</i> Lange Betätigungsachse und Schutzhülse verwenden und auf erforderliche Länge kürzen
45 mm	58 mm	66 mm	Standard-Fluchtentriegelung mit 110 mm Achse (Best.-Nr. 100465) und verlängerte Betätigungsachse (Best.-Nr. 106761)	Lange Betätigungsachse und Schutzhülse verwenden und auf erforderliche Länge kürzen
50 mm	63 mm	71 mm	Standard-Fluchtentriegelung mit 110 mm Achse (Best.-Nr. 100465) und verlängerte Betätigungsachse (Best.-Nr. 106761)	Lange Betätigungsachse und Schutzhülse verwenden und auf erforderliche Länge kürzen



- ① Betätigungsachse einschieben. Der Sicherungsring **A** muss an der Fluchentriegelung **B** anliegen.
- ② Türgriff aufstecken
- ③ Befestigungsschraube mit 2 Nm anziehen und Abdeckkappe eindrücken.
- ④ Schutzhülse aufstecken

Bild 6: Fluchentriegelung vorbereiten

8. Montage



WARNUNG

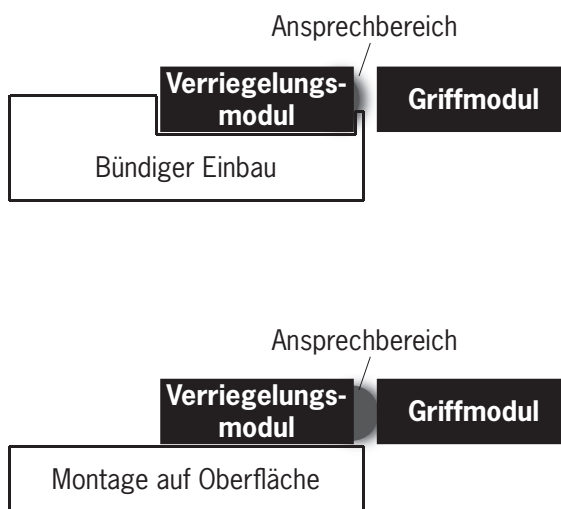
Die Montage darf ausschließlich von autorisiertem Fachpersonal durchgeführt werden.

Bei zweiflügeligen Schwenktüren muss einer der beiden Türflügel zusätzlich mechanisch arretiert werden.
Verwenden Sie hierzu z. B. einen Stangenverschluss (Item) oder eine Doppeltürverriegelung (Bosch Rexroth).



Wichtig!

› Bei bündigem Einbau ändert sich, in Abhängigkeit von der Einbautiefe und dem Material der Schutzeinrichtung, der Schaltabstand.



Tipp!

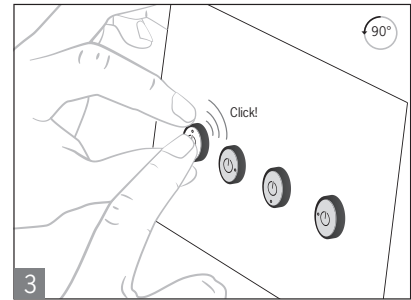
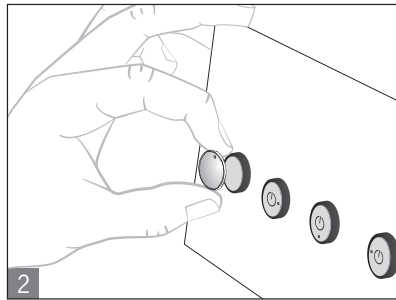
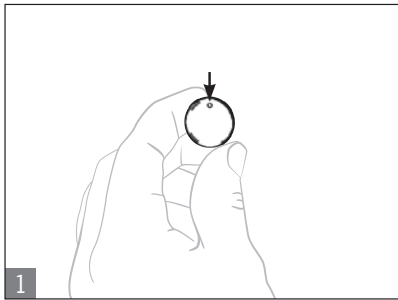
› Unter www.euchner.de finden Sie eine Animation zum Montagevorgang.
› Bei Drucktastern und Anzeigeelementen können Farbe und Beschriftung angepasst werden.

Montageschritte siehe *Bild 7* und *Bild 8* bis *Bild 13*.

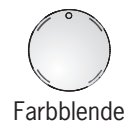
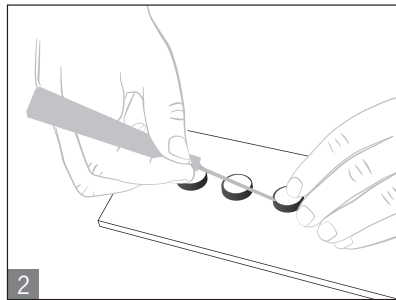
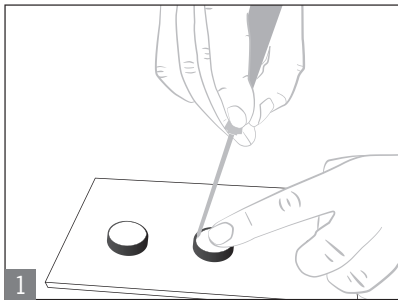
System so anbauen, dass Kontrolle und Wartung möglich sind.

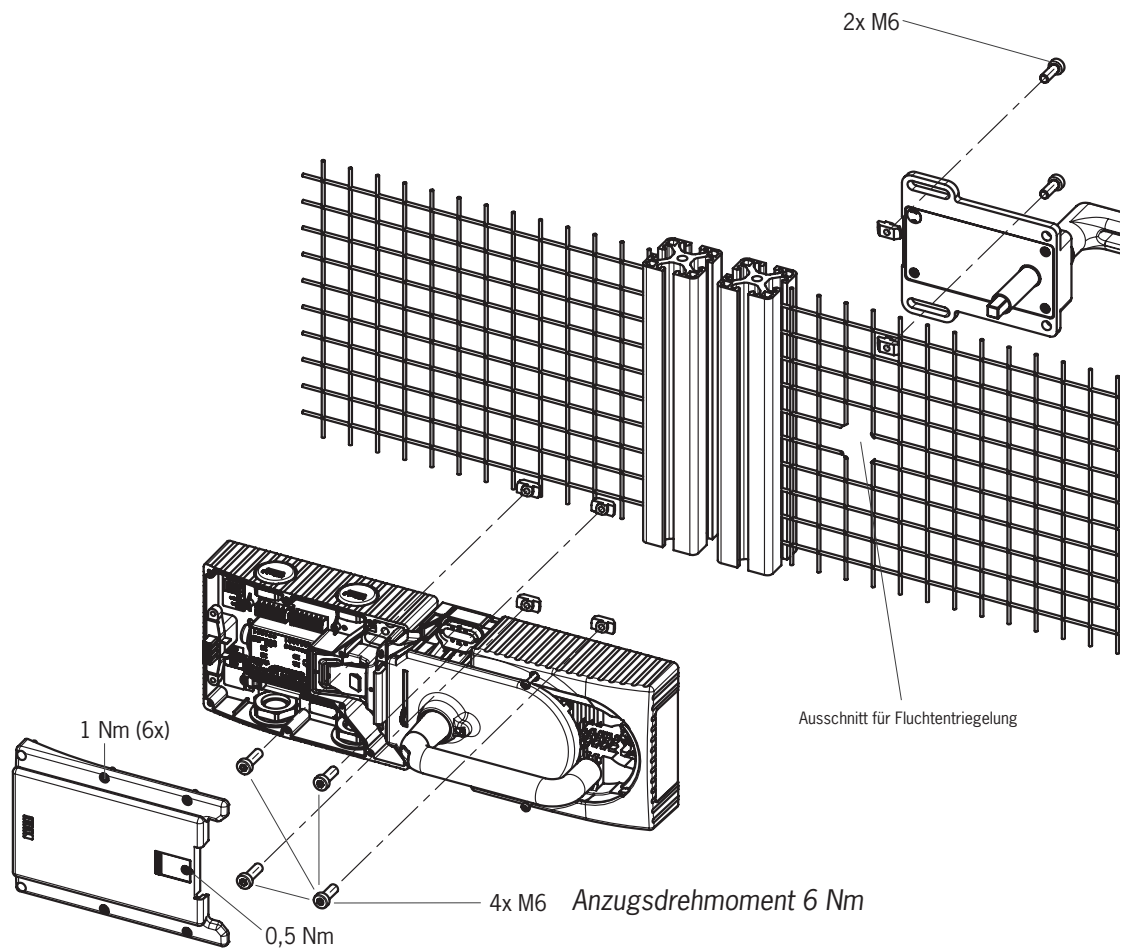
8.1. Montage Farbblende

Montage



Demontage





Empfohlenes Befestigungsmaterial:
Für die Befestigung auf der Montageplatte:
DIN 912-M6X25-8.8 ZN ZYLINDERSCHRAUBE

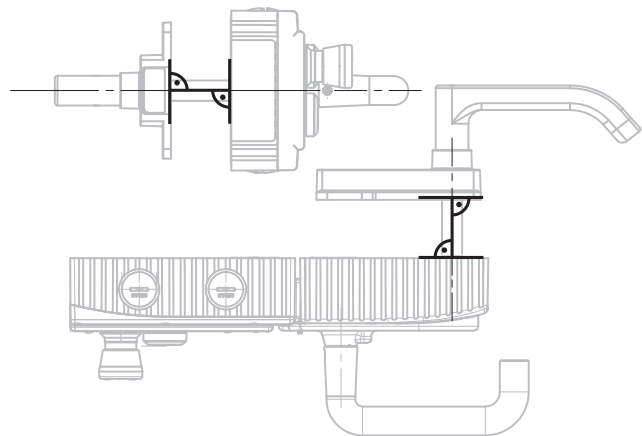


Bild 7: Montagebeispiel für rechts angeschlagene Tür (Übersichtsdarstellung)

9. Betätigungsrichtung umstellen (hier: von rechts nach links)



Wichtig!

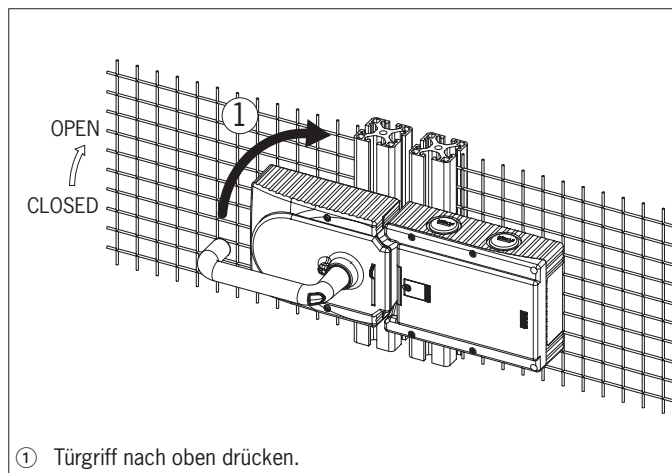
Die Umstellung ist nur möglich, wenn die Riegelzunge nicht ausgefahren ist und noch keine Fluchtri-egelung montiert ist.

Im Auslieferungszustand ist das Griffmodul entweder für rechts oder links angeschlagene Türen eingestellt.

Am Beispiel eines Griffmoduls für rechts angeschlagene Türen bedeutet dies:

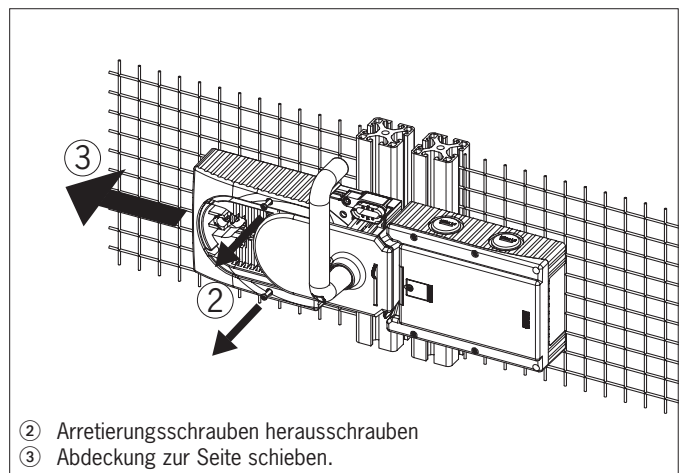
- › Die Schutzeinrichtung öffnet, indem man den Türgriff nach unten drückt.
- › Für links angeschlagene Türen wird das System sozusagen umgedreht montiert. D.h. die Schutzeinrichtung öffnet, indem man den Türgriff nach oben drückt (siehe *Bild 8*). Daher muss die Betätigungsrichtung des Türgriffs umgestellt werden (siehe *Bild 8* bis *Bild 13*).

(Analog bei Griffmodulen für links angeschlagene Türen)



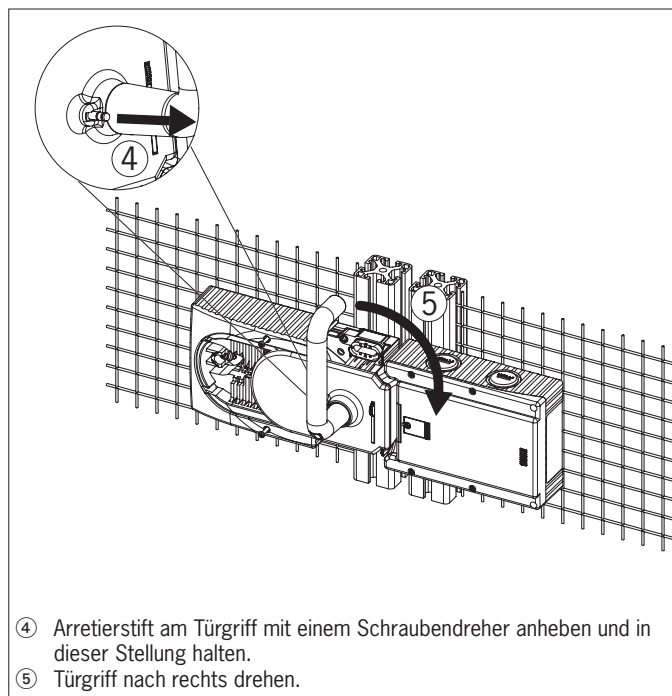
① Türgriff nach oben drücken.

Bild 8: Betätigungsrichtung umstellen, Schritt ①



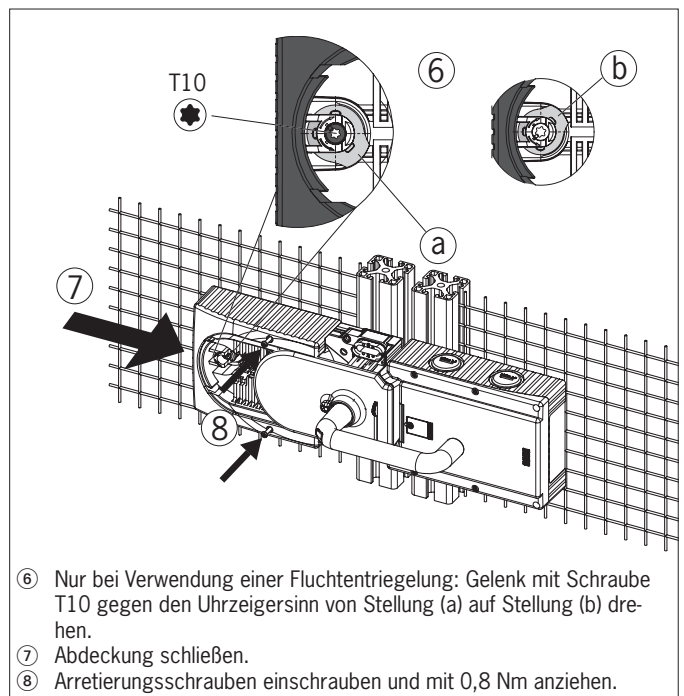
② Arretierungsschrauben heraus-schrauben
③ Abdeckung zur Seite schieben.

Bild 9: Betätigungsrichtung umstellen, Schritt ② und ③



④ Arretierstift am Türgriff mit einem Schraubendreher anheben und in dieser Stellung halten.
⑤ Türgriff nach rechts drehen.

Bild 10: Betätigungsrichtung umstellen, Schritt ④ und ⑤



⑥ Nur bei Verwendung einer Fluchtri-egelung: Gelenk mit Schraube T10 gegen den Uhrzeigersinn von Stellung (a) auf Stellung (b) drehen.
⑦ Abdeckung schließen.
⑧ Arretierungsschrauben einschrauben und mit 0,8 Nm anziehen.

Bild 11: Betätigungsrichtung umstellen, Schritt ⑥ bis ⑧

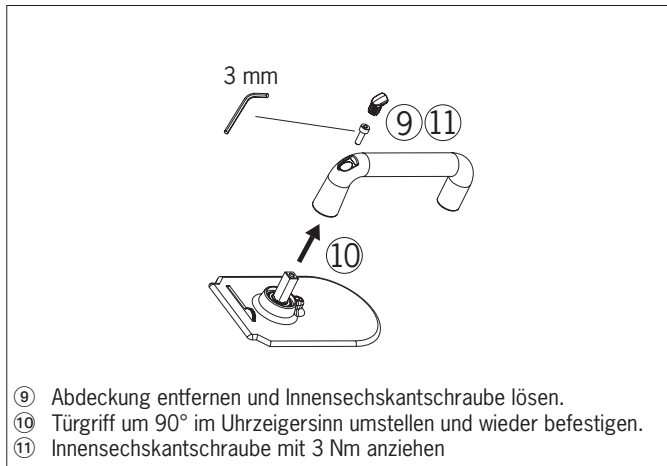


Bild 12: Betätigungsrichtung umstellen, Schritt ⑨ bis ⑪

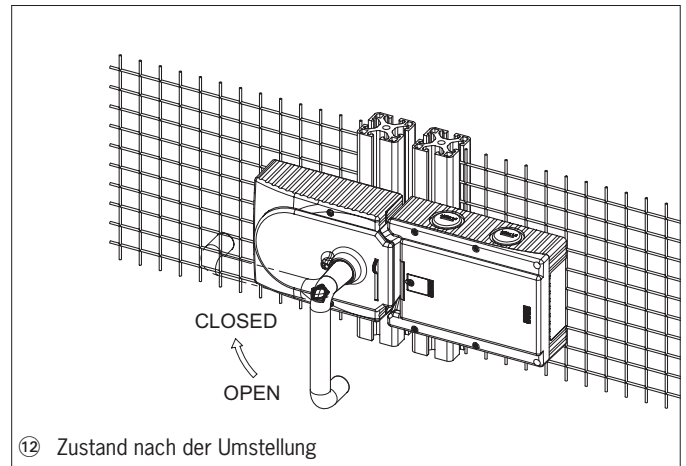


Bild 13: Betätigungsrichtung umstellen, Endzustand

10. Schutz vor Umgebungseinflüssen

Voraussetzung für eine dauerhafte und einwandfreie Sicherheitsfunktion ist der Schutz des Systems vor Fremdkörpern wie Spänen, Sand, Strahlmitteln usw., die sich im Verriegelungs- und Griffmodul festsetzen können. Hierzu sollte eine geeignete Einbaulage gewählt werden.

Gerät bei Lackierarbeiten abdecken!

11. Elektrischer Anschluss



WARNUNG

Im Fehlerfall, Verlust der Sicherheitsfunktion durch falschen Anschluss.

- › Zur Gewährleistung der Sicherheit müssen immer beide Sicherheitsausgänge (F01A und F01B) ausgewertet werden.
- › Die Meldeausgänge dürfen nicht als Sicherheitsausgänge verwendet werden.
- › Die Anschlussleitungen geschützt verlegen, um die Gefahr von Querschlägen zu vermeiden.



VORSICHT

Geräteschäden oder Fehlfunktion durch falschen Anschluss.

- › Die Eingänge eines angeschlossenen Auswertegeräts müssen plusschaltend sein, da die beiden Ausgänge des Sicherheitsschalters im eingeschalteten Zustand einen Pegel von +24 V liefern.
- › Alle elektrischen Anschlüsse müssen entweder durch Sicherheitstransformatoren nach EN IEC 61558-2-6 mit Begrenzung der Ausgangsspannung im Fehlerfall oder durch gleichwertige Isolationsmaßnahmen vom Netz isoliert werden.
- › Alle elektrischen Ausgänge müssen bei induktiven Lasten eine ausreichende Schutzbeschaltung besitzen. Die Ausgänge müssen hierzu mit einer Freilaufdiode geschützt werden. RC-Entstörglieder dürfen nicht verwendet werden.
- › Leistungsgeräte, die eine starke Störquelle darstellen, müssen von den Ein-/ und Ausgangskreisen für die Signalverarbeitung örtlich getrennt werden. Die Leitungsführung der Sicherheitskreise sollte möglichst weit von den Leitungen der Leistungskreise getrennt werden.
- › Um EMV-Störungen zu vermeiden, beachten Sie unbedingt das Kapitel 11.5. *Hinweise zur Leitungsführung auf Seite 20*. Beachten Sie EMV-Hinweise zu Geräten in unmittelbarer Nähe zum MGB-System und dessen Leitungen.
- › Zur Vermeidung von EMV-Störungen müssen die physikalischen Umgebungs- und Betriebsbedingungen am Einbauort des Geräts den Anforderungen gemäß DIN EN 60204-1:2006, Abschnitt 4.4.2 / EMV) entsprechen.



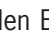
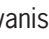
Wichtig!

- › Sollte das Gerät nach Anlegen der Betriebsspannung keine Funktion zeigen (z. B. grüne LED Power leuchtet nicht), muss der Sicherheitsschalter an den Hersteller zurückgesandt werden.
- › Um die angegebene Schutzart zu gewährleisten, müssen die Deckelschrauben mit einem Anzugsdrehmoment von 1 Nm angezogen werden.
- › Schraube für die Abdeckung der Hilfsentriegelung mit 0,5 Nm anziehen.

11.1. Hinweise zu



Wichtig!

- › Für den Einsatz gemäß  Anforderungen ¹⁾ muss eine Spannungsversorgung nach UL1310 mit dem Merkmal *for use in Class 2 circuits* verwendet werden.
Alternativ kann eine Spannungsversorgung mit begrenzter Spannung bzw. Stromstärke mit den folgenden Anforderungen verwendet werden:
 - Galvanisch getrenntes Netzteil in Verbindung mit einer Sicherung gemäß UL248. Gemäß den  Anforderungen muss diese Sicherung für max. 3,3 A ausgelegt und in dem Stromkreis mit der max. Sekundärspannung von 30 V DC integriert sein. Beachten Sie ggf. niedrigere Anschlusswerte für Ihr Gerät (siehe technische Daten).

1) Hinweis zum Geltungsbereich der UL-Zulassung: Nur für Anwendungen gemäß NFPA 79 (Industrial Machinery). Die Geräte wurden gemäß den Anforderungen von UL508 (Schutz gegen elektrischen Schlag und Feuer) geprüft.

11.2. Fehlersicherheit

- › Die Betriebsspannung UB ist verpolsicher.
- › Die Sicherheitsausgänge FO1A/FO1B sind kurzschlussicher.
- › Ein Querschluss zwischen FI1A und FI1B oder FO1A und FO1B wird durch das Gerät erkannt.
- › Durch geschützte Leitungsführung kann ein Querschluss im Kabel ausgeschlossen werden.

11.3. Absicherung der Spannungsversorgung

Die Spannungsversorgung muss in Abhängigkeit von der Geräteanzahl und des benötigten Stroms für die Ausgänge abgesichert werden. Dabei gelten folgende Regeln:

Max. Stromaufnahme eines Einzelgeräts I_{max}

$$I_{max} = I_{UB} + I_{UA} + I_{FO1A+FO1B}$$

$$I_{UB} = \text{Betriebsstrom Gerät (80 mA)}$$

$$I_{UA} = \text{Laststrom Meldeausgänge OD,OT und OI (3 x max. 50 mA) + Bedienelemente}$$

$$I_{FO1A+FO1B} = \text{Laststrom Sicherheitsausgänge FO1A + FO1B (2 x max. 50 mA)}$$



Max. Stromaufnahme einer Schalterkette ΣI_{max}

$$\Sigma I_{max} = I_{FO1A+FO1B} + n \times (I_{UB} + I_{UA})$$

$$n = \text{Anzahl der angeschlossenen Geräte}$$

Zuordnung der Ströme zu den Sicherungskreisen

Strom	Sicherungskreis F1	Sicherungskreis F2
I_{UB}	80 mA	
$I_{FO1A+FO1B}$	(2 x max. 200 mA)	
I_{UA}		$I_{OD,OT,OI} = (3 \times \text{max. } 50 \text{ mA})$ $I_{Bedienelemente} = \text{max. } 100 \text{ mA}$ (je Bedienelement) $I_{Anzeigeelemente} = \text{max. } 5 \text{ mA}$ (je Anzeigeelement)

11.4. Anforderungen an die Anschlussleitungen



VORSICHT

Geräteschäden oder Fehlfunktion durch ungeeignete Anschlussleitungen.

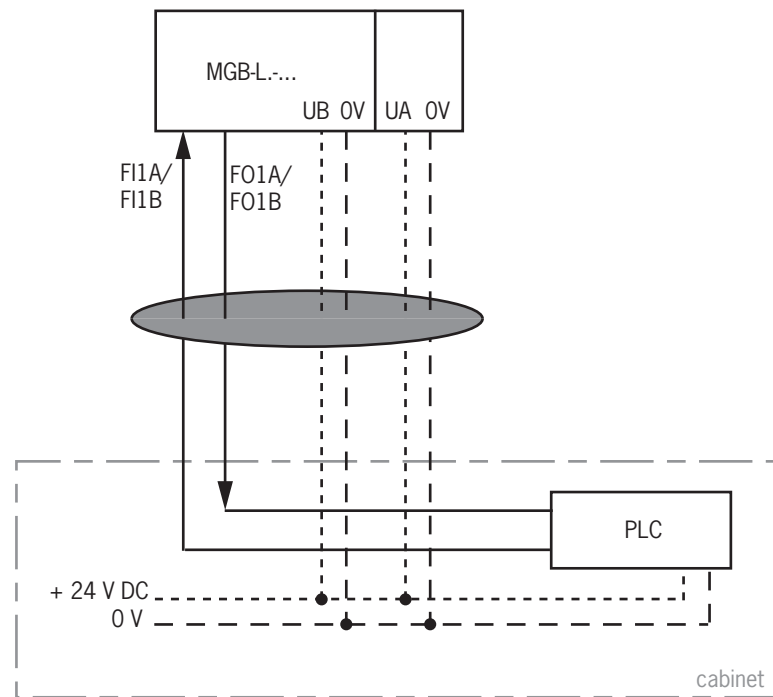
› Bei Verwendung von anderen Anschlussbauteilen gelten die Anforderungen aus der nachfolgenden Tabelle. EUCHNER übernimmt bei Nichtbeachtung keine Gewährleistung für die sichere Funktion.

Beachten Sie folgende Anforderungen an die Anschlussleitungen:

Parameter	Wert	Einheit
Aderquerschnitt min.	0,13	mm ²
R max.	60	Ω/km
C max.	120	nF/km
L max.	0,65	mH/km

11.5. Hinweise zur Leitungsführung

Führen Sie alle Anschlussleitungen der MGB in einem gemeinsamen Leitungsstrang.



Wichtig: Leitungsführung in einem gemeinsamen Strang

Bild 14: Vorgeschriebene Leitungsführung

11.6. Gerätekonfiguration ändern (DIP-Schalter verwenden)



Tipp!

Unter www.euchner.de finden Sie eine Animation zur Gerätekonfiguration.

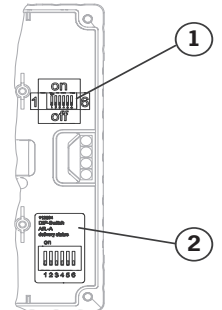
DIP-Schalter

Das Gerät kann mit den DIP-Schaltern konfiguriert werden. Folgende Einstellungen sind möglich:

- › Systemfamilie ändern (AR-/AP-Umstellung)

Lage der Schalter

Position	Beschreibung
1	DIP-Schalter
2	Aufkleber mit Werkseinstellung

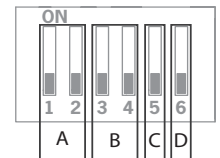


Funktion der Schalter



Wichtig!

Die DIP-Schalter 3, 4 und 6 müssen in Stellung *off* stehen.



Detail	Schalter	Funktion
A	1+2	on: Gerät wird als AP-System betrieben
		off: Gerät wird als AR-System betrieben
B	3+4	ohne Funktion
C	5	on: Konfigurieren möglich
		off: Konfigurieren gesperrt (Werkseinstellung)
D	6	ohne Funktion

11.6.1. Systemfamilie ändern (AR-/AP-Umschaltung)



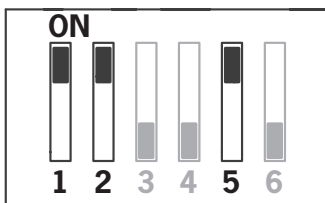
VORSICHT

Fehlfunktion durch falsche Konfiguration oder falschen Anschluss.

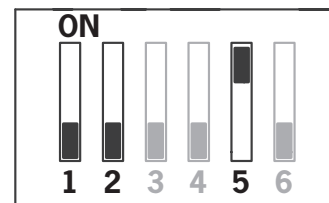
- › Achten Sie darauf, dass sich die Anschlussbelegung beim Ändern der Konfiguration ebenfalls ändert (siehe Kapitel 11.8. Anschlussbelegung und Kontaktbeschreibung auf Seite 23).

- Spannungsversorgung abschalten.
- DIP-Schalter 1,2 und 5 wie abgebildet einstellen.

für Umstellung von AR => AP



für Umstellung von AP => AR



- Spannungsversorgung für 5 s einschalten.
 - ➔ Die Umstellung wird durch Leuchten der Power-LED quittiert. Alle anderen LEDs sind aus.
- Spannungsversorgung abschalten und DIP-Schalter 5 auf OFF stellen.
 - ➔ Beim nächsten Start arbeitet das Gerät in der eingestellten Betriebsart.

11.7. Hinweise zum Betrieb an Steuerungen

Beachten Sie für den Anschluss an sichere Steuerungen folgende Vorgaben:

Generelle Hinweise

- › Verwenden Sie für die Steuerung und die angeschlossenen Sicherheitsschalter eine gemeinsame Spannungsversorgung
- › Es darf keine getaktete Spannungsversorgung für UB/UA verwendet werden. Greifen Sie die Versorgungsspannung direkt vom Netzteil ab. Bei Anschluss der Versorgungsspannung an eine Klemme einer sicheren Steuerung muss dieser Ausgang ausreichend Strom zur Verfügung stellen.
- › Die Sicherheitsausgänge (FO1A und FO1B) können an die sicheren Eingänge einer Steuerung angeschlossen werden. Voraussetzung: der Eingang muss für getaktete Sicherheitssignale geeignet sein (OSSD Signale, wie z. B. von Lichtgittern). Die Steuerung muss dabei Testimpulse auf den Eingangssignalen tolerieren. Dies lässt sich üblicherweise in der Steuerung parametrieren. Beachten Sie hierzu die Hinweise des Steuerungsherstellers. Die Pulsdauer Ihres Sicherheitsschalters entnehmen Sie bitte dem Kapitel 13. *Technische Daten auf Seite 29.*
- › Die Eingänge eines angeschlossenen Auswertegeräts müssen plusschaltend sein, da die beiden Ausgänge des Sicherheitsschalters im eingeschalteten Zustand einen Pegel von +24 V liefern.



- › Eingänge FI1A und FI1B immer direkt an einem Netzteil anschließen oder an den Ausgängen FO1A und FO1B eines anderen EUCHNER AR-Geräts (Reihenschaltung). Es dürfen keine getakteten Signale an den Eingängen FI1A und FI1B liegen. Die Testimpulse liegen auch bei ausgeschalteten Sicherheitsausgängen an (nur an FO1A). Je nach Trägheit des nachgeschalteten Geräts (Steuerung, Relais usw.) kann dies zu kurzen Schaltvorgängen führen.



HINWEIS

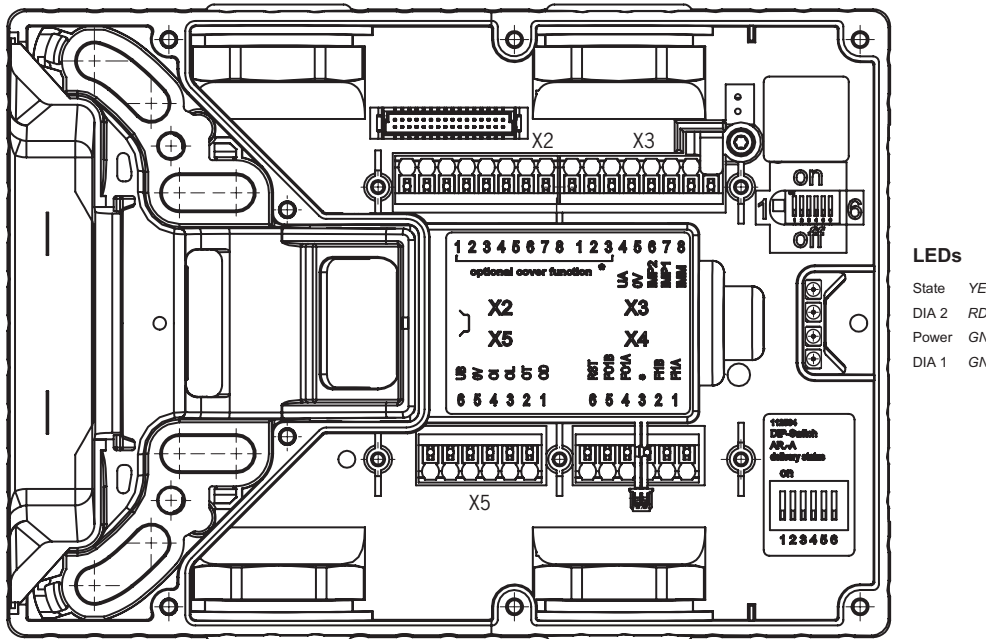
Dadurch, dass die Querschlossüberwachung der Sicherheitsausgänge FO1A/FO1B vom Gerät selber übernommen wird, sinkt der Performance Level nach EN 13849 nicht, wenn die Taktung der Steuerung ausgeschaltet wird.



Tipp!

Für viele Geräte erhalten Sie unter www.euchner.de im Bereich *Service/Downloads/Applikationen* ein detailliertes Beispiel zum Anschluss und zur Parametrierung der Steuerung. Dort wird ggf. auch auf die Besonderheiten des jeweiligen Geräts genauer eingegangen.

11.8. Anschlussbelegung und Kontaktbeschreibung



LEDs

State YE
DIA 2 RD
Power GN
DIA 1 GN

Bild 15: Anschlüsse und Anzeige-LED

Klemme	Bezeichnung	Beschreibung
X3.1 bis X3.3	-	siehe zugehöriges Datenblatt
X3.4	UA	Spannungsversorgung für Meldeausgänge und Deckelbestückung, DC 24 V, muss permanent anliegen.
X3.5	0V	Masse, DC 0 V (intern mit X5.5 verbunden).
X3.6	-	nicht belegt
X3.7	-	nicht belegt
X3.8	-	nicht belegt
X4.1	F11A	Bei AR-Konfiguration: Freigabeeingang für Kanal A, Im Einzelbetrieb auf DC 24 V legen. Bei Schalterketten Ausgangssignal FO1A vom Vorgänger anschließen. Bei AP-Konfiguration: Eingang wird nicht ausgewertet.
X4.2	F11B	Bei AR-Konfiguration: Freigabeeingang für Kanal B, Im Einzelbetrieb auf DC 24 V legen. Bei Schalterketten Ausgangssignal FO1B vom Vorgänger anschließen. Bei AP-Konfiguration: Eingang wird nicht ausgewertet.
X4.3	-	siehe zugehöriges Datenblatt
X4.4	F01A	Sicherheitsausgang Kanal A, AN wenn Tür geschlossen und Riegelzunge eingefahren ist.
X4.5	F01B	Sicherheitsausgang Kanal B, AN wenn Tür geschlossen und Riegelzunge eingefahren ist.
X4.6	RST	Rücksetzeingang, Gerät wird zurückgesetzt, wenn für mindestens 3 s an RST DC 24 V anliegen.
X5.1	OD	Meldeausgang Tür, AN wenn die Tür geschlossen ist.
X5.2	OT	Meldeausgang Riegelzunge, AN wenn die Tür geschlossen ist und die Riegelzunge im Verriegelungsmodul eingeführt ist.
X5.3	-	nicht belegt
X5.4	OI	Meldeausgang Diagnose, AN wenn das Gerät im Fehlerzustand ist.
X5.5	0V	Masse, DC 0 V (intern mit X3.5 verbunden).
X5.6	UB	Spannungsversorgung, DC 24 V
X2.1 bis X2.8	-	siehe zugehöriges Datenblatt
X1	-	reserviert für Anschluss der Deckelplatine (nur bei bestückten Deckeln)

Tabelle 2: Anschlussbelegung und Kontaktbeschreibung

11.9. Betrieb als Einzelgerät

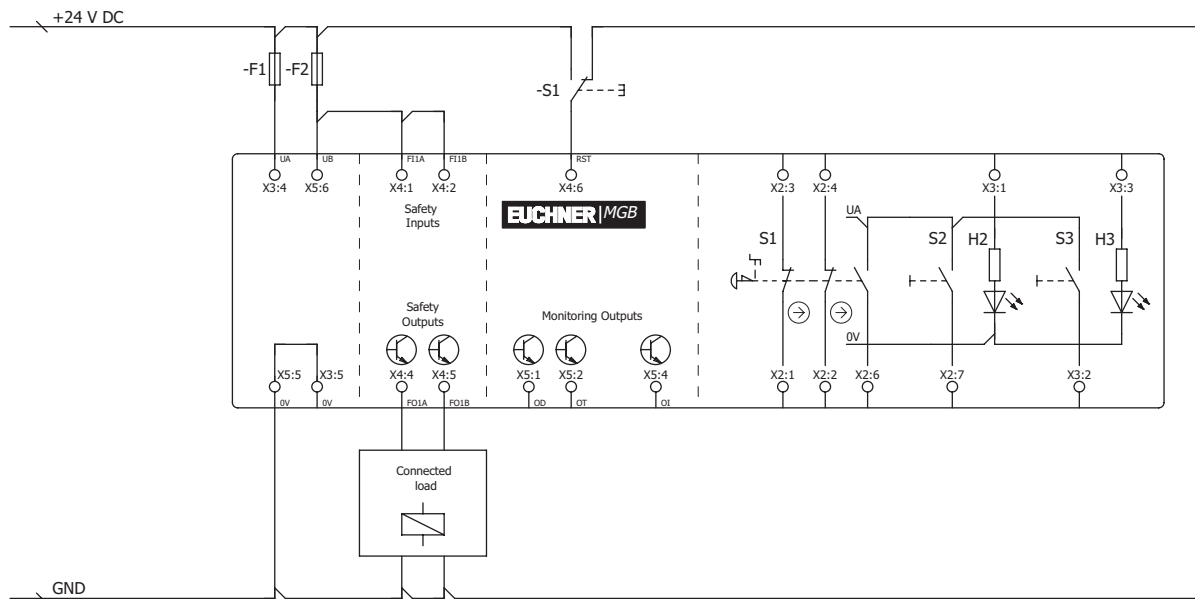


Bild 16: Anschlussbeispiel für Einzelbetrieb

Über den Eingang RST können die Schalter zurückgesetzt werden. Dabei wird für mindestens 3 Sekunden eine Spannung von 24 V an den Eingang RST gelegt. In dieser Zeit wird die Versorgungsspannung der Schalter unterbrochen. Wird der Eingang RST nicht benutzt, muss er auf 0 V gelegt werden.

11.10. Betrieb in einer AR-Schalterkette

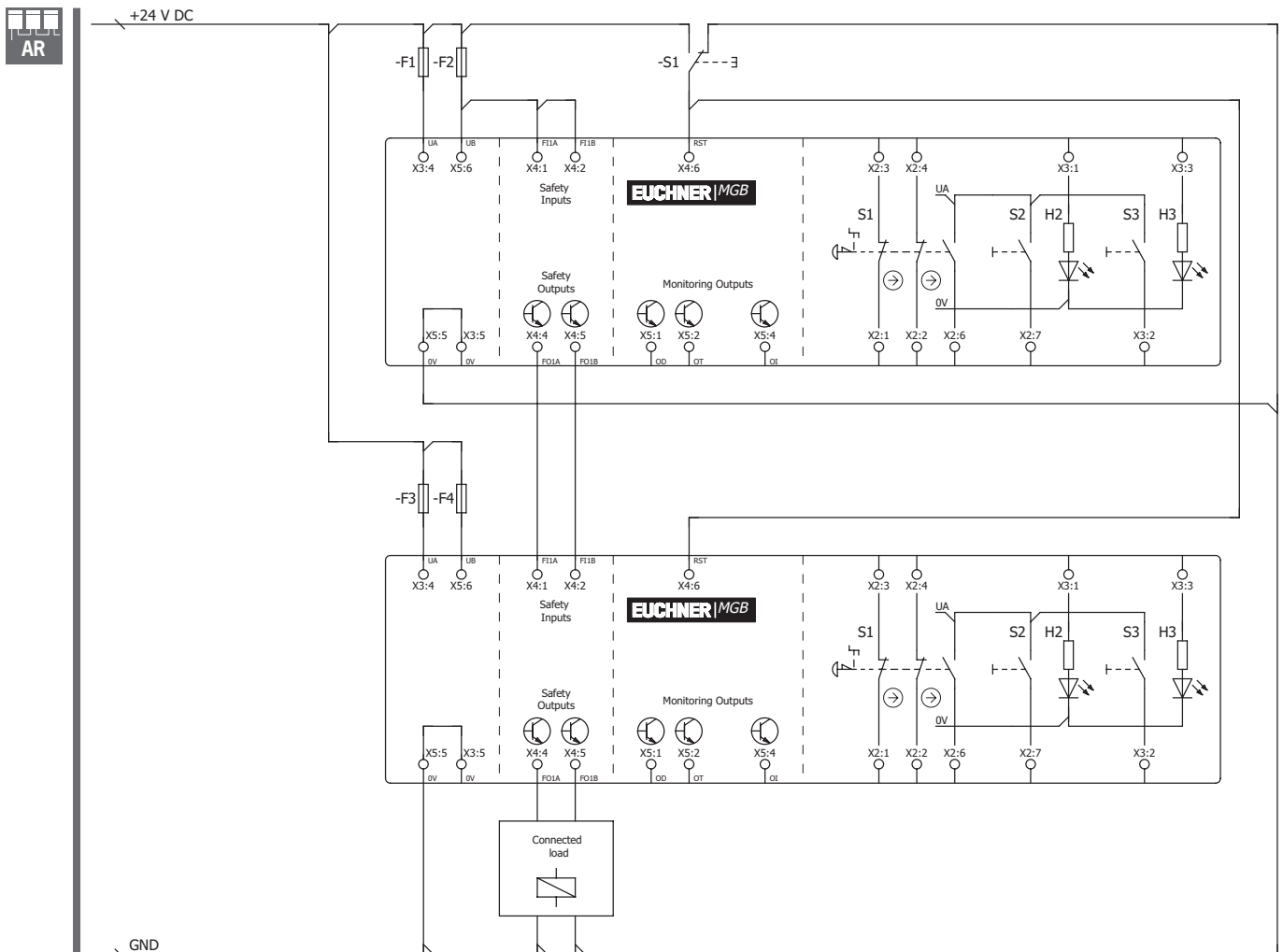


Bild 17: Anschlussbeispiele für Betrieb in einer CES-AR-Schalterkette

Ausführliche Informationen zum Betrieb in einer AR-Schalterkette entnehmen Sie der entsprechenden CES-AR Betriebsanleitung. Das Verriegelungsmodul MGB-LO-AR-... verhält sich in der Schalterkette praktisch wie ein Sicherheitsschalter CES-AR. Die Abweichungen zum CES-AR werden nachfolgend beschrieben.

11.11. Hinweise zum Betrieb in einer AR-Schalterkette

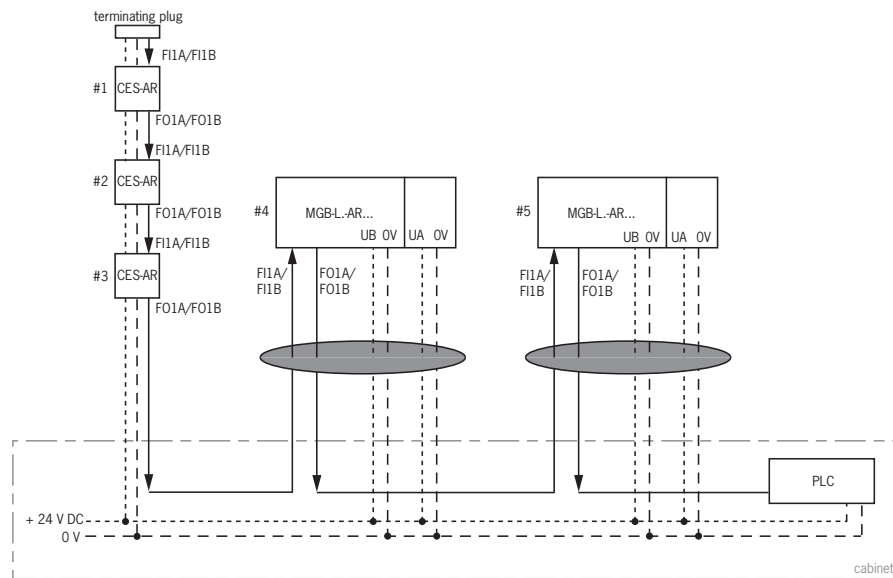


11.11.1. Systemzeiten

Das Verriegelungsmodul hat gegenüber einem CES-AR Schalter längere Reaktionszeiten (siehe Kapitel 13. Technische Daten auf Seite 29 und 13.2. Typische Systemzeiten auf Seite 32).

11.11.2. Verdrahtung einer AR-Schalterkette

Um Masseschleifen zu verhindern, sollte die Verdrahtung sternförmig ausgeführt werden (siehe Bild 18).



Wichtig: Leitungsführung in einem gemeinsamen Strang

Bild 18: Zentrale Verdrahtung einer AR-Schalterkette im Schaltschrank

11.11.3. Anzahl der Geräte in Schaltermketten

In einer reinen MGB-Schaltermkette können maximal zehn Geräte in Reihe geschaltet werden. In gemischten Schaltermketten (z. B. MGB zusammen mit CES-AR) beträgt die maximale Geräteanzahl ebenfalls zehn.

11.11.4. Rücksetzen in Schaltermketten



Wichtig!



Zum Rücksetzen in AR-Schaltermketten den Rücksetzeingang (RST) verwenden. Alle Geräte in der Kette müssen gleichzeitig zurückgesetzt werden. Das Rücksetzen von einzelnen Schaltern führt zu Fehlern.

12. Inbetriebnahme

12.1. Lernvorgang (nur bei MGB unicode)

Bevor das System aus Verriegelungsmodul und Griffmodul eine Funktionseinheit bilden, muss das Griffmodul in einer Lernfunktion dem Verriegelungsmodul zugeordnet werden.

Während eines Lernvorganges sind die Sicherheitsausgänge ausgeschaltet.

	<p>Wichtig!</p> <ul style="list-style-type: none"> ▸ Wird ein neues Griffmodul gelernt, sperrt das Verriegelungsmodul den Code des letzten Vorgängers. Dieser kann bei einem erneuten Lernvorgang nicht sofort wieder gelernt werden. Erst nachdem ein dritter Code gelernt wurde, wird der gesperrte Code im Verriegelungsmodul wieder gelöscht. ▸ Das Verriegelungsmodul kann nur mit dem jeweils zuletzt gelernten Griffmodul betrieben werden. ▸ Erkennt das Verriegelungsmodul während der Lernbereitschaft das gelernte oder ein gesperrtes Griffmodul, wird die Lernbereitschaft sofort beendet und das Verriegelungsmodul geht in den Normalbetrieb. ▸ Befindet sich die Riegelzunge weniger als 60 s im Ansprechbereich wird das Griffmodul nicht gelernt.
	<p>Tipp!</p> <p>Zum leichteren Lernen von bereits in Reihe montierten AR-Geräten oder für den Gerätetausch gibt es einen Lernadapter (Best. Nr. 122369). Dieser wird einfach zwischen die Anschlussleitung und das AR-Gerät gesteckt. Das Gerät geht beim Wiederanschießen sofort in den Lernbetrieb. Nach dem Lernen wird der Adapter wieder entfernt und die MGB normal angeschlossen.</p>

Griffmodul lernen

1. Griffmodul montieren.
2. Sicherheitseinrichtung schließen. Korrekte Ausrichtung und Abstand anhand der Markierung am Verriegelungsmodul kontrollieren und ggf. nachjustieren.
3. Riegelzunge in das Verriegelungsmodul einfügen.
4. Betriebsspannung am Verriegelungsmodul anlegen, optional Lernadapter anschließen.
- ➔ Die grüne LED (State) blinkt schnell (ca. 5 Hz). In dieser Zeit (ca. 10 s bei AR-Konfiguration) wird ein Selbsttest durchgeführt. Lernvorgang beginnt, grüne LED (State) blinkt langsam (ca. 1 Hz). Während des Lernvorgangs prüft das Verriegelungsmodul, ob es sich dabei um ein gesperrtes Griffmodul handelt. Ist dies nicht der Fall, wird der Lernvorgang nach ca. 60 Sekunden beendet, die grüne LED (State) erlischt. Der neue Code wurde gespeichert, der alte Code wurde gesperrt.
5. Um den gelernten Code des Griffmoduls im Verriegelungsmodul zu aktivieren, muss die Betriebsspannung am Verriegelungsmodul anschließend für min. 3 Sekunden abgeschaltet werden. Alternativ kann für min. 3 Sekunden 24V an den Eingang RST gelegt werden.

Das Lernen in einer Reihenschaltung funktioniert analog. Hier muss aber die komplette Reihenschaltung mit Hilfe des Eingangs RST neu gestartet werden.

12.2. Mechanische Funktionsprüfung

Die Riegelzunge muss sich leicht in das Verriegelungsmodul einführen lassen. Zur Überprüfung Schutzeinrichtung mehrmals schließen und Türgriff betätigen.

Falls vorhanden, Funktion der Fluchtentriegelung testen. Die Fluchtentriegelung muss ohne großen Kraftaufwand (ca. 40 N) von der Innenseite bedient werden können.

12.3. Elektrische Funktionsprüfung



WARNUNG

Beim Einsatz in einer Schalterkette mit unterschiedlichen AR-Geräten (z. B. CES-AR, CET-AR) beachten Sie zusätzlich die Prozedur zur Funktionskontrolle in der entsprechenden Betriebsanleitung.

1. Betriebsspannung einschalten.
 - ➔ Das Verriegelungsmodul führt einen Selbsttest aus. Bei AR-Konfiguration: Die grüne LED State blinkt für 10 s mit 5 Hz. Danach blinkt die LED State in regelmäßigen Abständen.
 2. Alle Schutzeinrichtungen schließen und Riegelzunge ins Verriegelungsmodul einführen. Sobald die Riegelzunge im Verriegelungsmodul eingeführt ist, sind die Sicherheitsausgänge FO1A/FO1B EIN.
 - ➔ Die Maschine darf nicht selbstständig anlaufen.
 - ➔ Die grüne LED State leuchtet permanent.
 3. Betrieb in der Steuerung freigeben.
 4. Schutzeinrichtung öffnen.
 - ➔ Die Maschine muss abschalten und darf sich nicht starten lassen, solange die Schutzeinrichtung geöffnet ist.
- Wiederholen Sie die Schritte 2-4 für jede Schutzeinrichtung einzeln.

13. Technische Daten



HINWEIS

Liegt dem Produkt ein Datenblatt bei, gelten die Angaben des Datenblatts, falls diese von der Betriebsanleitung abweichen.

Parameter	Wert	Einheit
Gehäusewerkstoff	Glasfaserverstärkter Kunststoff Zinkdruckguss, vernickelt Nichtrostender Stahl	
Abmessungen	siehe Kapitel 7.4. Maßzeichnung auf Seite 10	
Masse		
Verriegelungsmodul	0,75	kg
Griffmodul	1,00	
Fluchtverriegelung	0,50	
Umgebungstemperatur bei $U_B = DC 24 V$	-20 ... +55	°C
Schutzart		
Deckel unbestückt/bestückt mit Tastern/Anzeigen/Wahlschaltern	IP65	
Deckel bestückt mit Schlüsselschalter	IP54	
Deckel bestückt mit Schlüsselschalter FS22	IP42	
Schutzklasse	III	
Verschmutzungsgrad	3	
Einbaulage	beliebig	
Anschlussart	4 Kabeleinführungen M20x1,5 oder Steckverbinder	
Leiterquerschnitt (starr/flexibel)	0,13 ... 1,5 (AWG 24 ... AWG 16)	mm ²
- mit Adernendhülse nach DIN 46228/1	0,25 ... 1,5	
- mit Adernendhülse mit Kragen nach DIN 46228/1	0,25 ... 0,75	
Betriebsspannung U_B (verpolsicher, geregelt, Restwelligkeit < 5 %)	24 +10% / -15% (PELV)	V DC
Hilfsspannung U_A (verpolsicher, geregelt, Restwelligkeit < 5 %)	24 +10% / -15% (PELV)	V DC
Stromaufnahme I_{UB} (alle Ausgänge unbelastet)	80	mA
Stromaufnahme I_{UA} - Taster S (unbelastet, pro LED)	5	mA
Absicherung extern	siehe Kapitel 11.3. Absicherung der Spannungsversorgung auf Seite 19	
Sicherheitsausgänge F01A/F01B	Halbleiterausgänge, p-schaltend, kurzschlussicher	
Testimpulse	AR < 1000 / AP < 300	µs
Testimpulsintervall	min. 100	ms
Ausgangsspannung U_{F01A} / U_{F01B} ¹⁾		
HIGH U_{F01A} / U_{F01B}	$U_B - 2V \dots U_B$	V DC
LOW U_{F01A} / U_{F01B}	0 ... 1	
Schaltstrom je Sicherheitsausgang	1 ... 200	mA
Gebrauchskategorie nach EN IEC 60947-5-2	DC-13 24 V 200 mA Vorsicht: Ausgänge müssen bei induktiven Lasten mit einer Freilaufdiode geschützt werden.	
Meldeaussgänge - Ausgangsspannung ¹⁾ - Belastbarkeit	p-schaltend, kurzschlussicher $U_A - 2V \dots U_A$ max. 50	mA
Bemessungsisolationsspannung U_i	30	V
Bemessungsstoßspannungsfestigkeit U_{imp}	1,5	kV
Widerstandsfestigkeit gegen Vibrationen	gemäß EN IEC 60947-5-3	
Schaltfrequenz	0,25	Hz
EMV-Schutzanforderungen	gemäß EN IEC 60947-5-3	

Kennwerte nach EN ISO 13849-1 2)		
Kategorie	4	
Performance Level	PL e	
PFH _D	3,7 x 10 ⁹ / h 3)	
Gebrauchsdauer	20	Jahre
Mechanische Lebensdauer	1 x 10 ⁶	
- bei Verwendung als Türanschlag und 1 Joule Aufprallenergie	0,1 x 10 ⁶	
B _{10D} (Not-Halt)	0,065 x 10 ⁶	
Not-Halt		
Betriebsspannung	5 ... 24	V
Betriebsstrom	1 ... 100	mA
Schaltleistung max.	250	mW
Spannungsversorgung LED	24	V DC
Bedien- und Anzeigeelemente		
Betriebsspannung	UA	V
Betriebsstrom	1 ... 10	mA
Schaltleistung max.	250	mW
Spannungsversorgung LED	24	V DC

1) Werte bei einem Schaltstrom von 50 mA ohne Berücksichtigung der Leitungslänge.

2) Ausgabedatum siehe Konformitätserklärung.

3) Unter Anwendung des Grenzwertes aus EN ISO 13849-1:2008, Abschnitt 4.5.2 (MTTFd = max. 100 Jahre) bescheinigt die BG einen PFHd von max. 2,47 x 10⁻⁸.

13.1. Funkzulassungen (für Geräte mit FCC ID und IC auf dem Typschild)

Product description: Safety Switch

FCC ID: 2AJ58-09

IC: 22052-09



FCC/IC-Requirements

This device complies with part 15 of the FCC Rules and with Industry Canada's licence-exempt RSSs. Operation is subject to the following two conditions:

- 1) This device may not cause harmful interference, and
- 2) this device must accept any interference received, including interference that may cause undesired operation.

Changes or modifications not expressly approved by the party responsible for compliance could void the user's authority to operate the equipment.

NOTE: This equipment has been tested and found to comply with the limits for a Class A digital device, pursuant to part 15 of the FCC Rules. These limits are designed to provide reasonable protection against harmful interference when the equipment is operated in a commercial environment. This equipment generates, uses, and can radiate radio frequency energy and, if not installed and used in accordance with the instruction manual, may cause harmful interference to radio communications. Operation of this equipment in a residential area is likely to cause harmful interference in which case the user will be required to correct the interference at his own expense.

Le présent appareil est conforme aux CNR d'Industrie Canada applicables aux appareils radio exempts de licence. L'exploitation est autorisée aux deux conditions suivantes :

- (1) l'appareil ne doit pas produire de brouillage, et
- (2) l'utilisateur de l'appareil doit accepter tout brouillage radioélectrique subi, même si le brouillage est susceptible d'en compromettre le fonctionnement.

This device complies with the Nerve Stimulation Exposure Limits (ISED SPR-002) for direct touch operations.

Cet appareil est conforme aux limites d'exposition relatives à la stimulation des nerfs (ISED CNR-102) pour les opérations tactiles directes.

Supplier's Declaration of Conformity

47 CFR § 2.1077 Compliance Information

Unique Identifier:

MGB-LO-AR Series
MGB-L1-AR Series
MGB-L2-AR Series
MGB-LO-AP Series
MGB-L1-AP Series
MGB-L2-AP Series

Responsible Party – U.S. Contact Information

EUCHNER USA Inc.

6723 Lyons Street
East Syracuse, NY 13057

+1 315 701-0315

+1 315 701-0319

info(at)euchner-usa.com

http://www.euchner-usa.com

13.2. Typische Systemzeiten



Wichtig!

Die dargestellten Systemzeiten sind Maximalwerte für ein Gerät.

Bereitschaftsverzögerung:



Bei AR-Konfiguration gilt: Nach dem Einschalten führt das Gerät für 10 s einen Selbsttest durch. Erst nach dieser Zeit ist das System einsatzbereit.



Bei AP-Konfiguration gilt: Nach dem Einschalten führt das Gerät für 0,5 s einen Selbsttest durch. Erst nach dieser Zeit ist das System einsatzbereit.

Einschaltzeit Sicherheitsausgänge:



Bei AR-Konfiguration gilt: Die max. Reaktionszeit vom Zeitpunkt an dem die Schutzeinrichtung zugehalten ist bis zum Einschalten der Sicherheitsausgänge T_{on} beträgt 570 ms.



Bei AP-Konfiguration gilt: Die max. Reaktionszeit vom Zeitpunkt an dem die Riegelzunge eingeführt ist bis zum Einschalten der Sicherheitsausgänge T_{on} beträgt 570 ms.



Gleichzeitigkeitsüberwachung Sicherheitseingänge F11A/F11B: Wenn die Sicherheitseingänge für mehr als 150 ms einen unterschiedlichen Schaltzustand haben, werden die Sicherheitsausgänge F01A/F01B abgeschaltet. Das Gerät geht in den Fehlerzustand.

Risikozeit nach EN 60947-5-3:

Wird die Riegelzunge aus dem Verriegelungsmodul herausgezogen, werden die Sicherheitsausgänge F01A und F01B spätestens nach 350 ms abgeschaltet.

Dieser Wert gilt für einen einzelnen Schalter. Für jeden weiteren Schalter in einer Kette erhöht sich die Risikozeit um 5 ms.

Differenzzeit: Die Sicherheitsausgänge F01A und F01B schalten leicht zeitversetzt. Sie haben spätestens nach einer Differenzzeit von 10 ms beide den Zustand EIN.

Zeitversatz: Der zulässige Zeitversatz zwischen dem Einschalten der Betriebsspannung U_B und der Hilfsspannung U_A darf max. 1 s betragen.

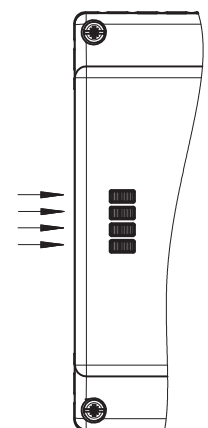
14. Systemzustände

14.1. Zeichenerklärung

○	LED leuchtet nicht
☀	LED leuchtet
☀ 10 Hz (8 s)	LED blinkt für 8 Sekunden mit 10 Hz
☀ 3 x	LED blinkt dreimal
x	Zustand beliebig

LED

Power gn
State gn
DIA rd
Lock ye



14.2. Systemzustandstabelle MGB-AR












Betriebsart	Sicherheitseingänge F11A und F11B	Türstellung	Position Riegelzunge	Sicherheitsausgänge FO1A und FO1B	Meldeausgang Tür (OD)	Meldeausgang Riegelzunge (OT)	Meldeausgang Diagnose (OI)	LED-Anzeige			Zustand
								Power (grün)	STATE (grün)	DIA (rot)	
Selbsttest	X	X	X	AUS	AUS	AUS	AUS	5 Hz			Selbsttest nach Power up
	X	auf	nicht eingeführt	AUS	AUS	AUS	AUS	lange AUS kurz EIN			Normalbetrieb, Tür offen
	X	zu	nicht eingeführt	AUS	AUS	AUS	AUS	lange EIN, kurz AUS			Normalbetrieb, Tür geschlossen
Normalbetrieb	AUS	zu	eingeführt	AUS	EIN	EIN	AUS	lange EIN, kurz AUS			Normalbetrieb, Tür geschlossen, Riegelzunge eingeführt Sicherheitsgänge F11A/F11B AUS
	EIN	zu	eingeführt	EIN	EIN	EIN	AUS		○		Normalbetrieb, Tür geschlossen, Riegelzunge eingeführt. Sicherheitsgänge F11A/F11B sind EIN. Sicherheitsgänge FO1A und FO1B sind EIN
	AUS	zu	eingeführt	AUS	EIN	EIN	AUS	lange EIN, kurz AUS			Betrieb in einer AR-Kette: Normalbetrieb, Tür geschlossen und zugehalten. Sicherheitsgänge des Vorgängers AUS
Lernbereitschaft (nur bei MGB unicode)	EIN	zu	eingeführt	EIN	EIN	EIN	AUS				Betrieb als Einzelgerät: Normalbetrieb, Tür geschlossen und zugehalten.
	X	auf	nicht eingeführt	AUS	AUS	AUS	AUS	3 x			Betrieb in einer AR-Kette: Normalbetrieb, Tür geschlossen und zugehalten. Sicherheitsgänge des Vorgängers EIN
	X	zu	eingeführt	AUS	AUS	AUS	AUS	1 Hz			Tür offen, Gerät ist bereit ein anderes Griffmodul zu lernen (nur 3 min. nach Power UP)
Inbetriebnahme (nur bei MGB unicode)	X	zu	eingeführt	AUS	AUS	AUS	AUS				Lernvorgang, Tipp: Um Lernbrüche zu vermeiden, Tür schließen und Riegelzunge einführen.
	X	X	X	AUS	AUS	AUS	AUS				Positiv-Quittung nach erfolgreichem Lernvorgang
	X	X	X	AUS	AUS	AUS	AUS	1 x			Fehler beim Lernen / Konfigurieren oder ungültige DIP-Schalterstellung
Diagnose	fehlerhaft	X	X	AUS	AUS	AUS	EIN	2 x			Eingangsteher F11A/F11B (z. B. fehlende Testimpulse, unlogischer Schaltzustand vom vorhergehenden Schalter)
	X	X	X	AUS	X	X	AUS	3 x		☀	Lesefehler Griffmodul (z. B. Fehler im Code)
	X	X	X	AUS	AUS	AUS	EIN	4 x			Ausgangsfehler (z. B. Querschluss, Verlust der Schaltfähigkeit) oder Kurzschluss an den Ausgängen
	X	X	X	AUS	AUS	AUS	EIN				Interner Fehler (z. B. Bauteildefekt, Datenfehler)
	X	X	X	AUS	AUS	AUS	EIN				Signalabfolge fehlerhaft (z. B. Bruch der Riegelzunge)

Nach Beseitigung der Ursache verwenden Sie die Resetfunktion (siehe Kapitel 15. Fehlerbehebung und Hilfen auf Seite 35) oder trennen kurzzeitig die Spannungsversorgung. Wenn der Fehler nach dem Neustart nicht zurückgesetzt werden konnte, setzen Sie sich bitte mit dem Hersteller in Verbindung.

Wichtig: Wenn Sie den angezeigten Gerätestatus nicht in der System-Zustandstabelle finden, deutet dies auf einen internen Gerätefehler hin. In diesem Fall sollten Sie sich mit dem Hersteller in Verbindung setzen.



14.3. Systemzustandstabelle MGB-AP

Betriebsart	Türstellung	Position Riegelzunge	Sicherheitsausgänge FO1A und FO1B	Meldeausgang Tür (OD)	Meldeausgang Riegelzunge (OT)	Meldeausgang Diagnose (OI)	LED-Anzeige			Zustand
							Power (grün)	State (grün)	DIA (rot)	
										
								lange AUS kurz EIN	lange EIN, kurz AUS	
Normalbetrieb	auf	nicht eingeführt	AUS	AUS	AUS	AUS			○	Normalbetrieb, Tür offen
	zu	nicht eingeführt	AUS	AUS	AUS	AUS				Normalbetrieb, Tür geschlossen
	zu	eingeführt	EIN	EIN	EIN	AUS				Normalbetrieb, Tür geschlossen, Riegelzunge eingeführt. Sicherheitsausgänge FO1A und FO1B sind EIN
	zu	eingeführt	EIN	EIN	EIN	AUS				Normalbetrieb, Tür geschlossen und zugehalten.
Lernbereitschaft (nur bei MGB unicode)	auf	nicht eingeführt	AUS	AUS	AUS	AUS		3 x		Tür offen, Gerät ist bereit ein anderes Griffmodul zu lernen (nur 3 min. nach Power UP)
	zu	eingeführt	AUS	AUS	AUS	AUS		1 Hz		Lernvorgang, Tipp: Um Lernabbrüche zu vermeiden, Tür schließen und Riegelzunge einführen.
Inbetriebnahme (nur bei MGB unicode)	X	X	AUS	AUS	AUS	AUS	○			Positiv-Quittung nach erfolgreichem Lernvorgang
	X	X	AUS	AUS	AUS	EIN		1 x		Fehler beim Lernen / Konfigurieren oder ungültige DIP-Schalterstellung
	X	X	AUS	X	AUS	AUS		3 x		Lesefehler Griffmodul (z. B. Fehler im Code)
	X	X	AUS	AUS	AUS	EIN		4 x		Ausgangsfehler (z. B. Querschluss, Verlust der Schaltfähigkeit) oder Kurzschluss an den Ausgängen
Diagnose	X	X	AUS	AUS	AUS	EIN	○			Interner Fehler (z. B. Bauteildefekt, Datenfehler)
	X	X	AUS	AUS	AUS	EIN	○			Signalabfolge fehlerhaft (z. B. Bruch der Riegelzunge)

Nach Beseitigung der Ursache verwenden Sie die Resetfunktion (siehe Kapitel 15, Fehlerbehebung und Hilfen auf Seite 35) oder trennen kurzzeitig die Spannungsversorgung. Wenn der Fehler nach dem Neustart nicht zurückgesetzt werden konnte, setzen Sie sich bitte mit dem Hersteller in Verbindung.
Wichtig: Wenn Sie den angezeigten Gerätestatus nicht in der Systemzustandstabelle finden, deutet dies auf einen internen Gerätefehler hin. In diesem Fall sollten Sie sich mit dem Hersteller in Verbindung setzen.

15. Fehlerbehebung und Hilfen

15.1. Fehler zurücksetzen

Gehen Sie folgendermaßen vor:

1. Schutzeinrichtung öffnen.
 2. Betriebsspannung am Verriegelungsmodul für min. 3 Sekunden abschalten oder für min. 3 Sekunden 24 V an den Eingang RST gelegt werden.
Alternativ kann der interne Reset (siehe 7. Systemübersicht auf Seite 9) für 3 Sekunden mit einem spitzen Gegenstand, z. B. Kugelschreiber gedrückt werden.
- ➔ Die grüne LED (State) blinkt schnell (ca. 5 Hz bei AR-Konfiguration). In dieser Zeit (ca. 10 s bei AR-Konfiguration) wird ein Selbsttest durchgeführt. Danach blinkt die LED zyklisch dreimal.
3. Schutzeinrichtung schließen.
- ➔ Das System ist wieder im Normalbetrieb.

15.2. Hilfe zur Fehlerbehebung im Internet

Unter www.euchner.de finden Sie im Servicebereich unter *Downloads* eine Hilfedatei zur Fehlerbehebung.

15.3. Hilfe zur Montage im Internet

Unter www.euchner.de finden Sie eine Animation zum Montagevorgang.

15.4. Applikationsbeispiele

Unter www.euchner.de finden Sie Applikationsbeispiele zum Anschluss des Geräts an verschiedene Steuerungen.

16. Service

Wenden Sie sich im Servicefall an:

EUCHNER GmbH + Co. KG
Kohlhammerstraße 16
70771 Leinfelden-Echterdingen
Deutschland

Servicetelefon:

+49 711 7597-500

E-Mail:

support@euchner.de

Internet:

www.euchner.de

17. Kontrolle und Wartung



WARNUNG

Verlust der Sicherheitsfunktion durch Schäden am Gerät.

- › Bei Beschädigung muss das betreffende Modul komplett ausgetauscht werden. Es dürfen nur Teile getauscht werden, die als Zubehör oder Ersatzteil von EUCHNER bestellt werden können.
- › Überprüfen Sie in regelmäßigen Abständen und nach jedem Fehler die korrekte Funktion des Geräts. Hinweise zu möglichen Zeitintervallen entnehmen Sie der EN ISO 14119:2013, Abschnitt 8.2.

Um eine einwandfreie und dauerhafte Funktion zu gewährleisten, sind regelmäßig folgende Kontrollen erforderlich:

- › Prüfen der Schaltfunktion (siehe Kapitel 12.3. *Elektrische Funktionsprüfung auf Seite 28*)
- › Prüfen der sicheren Befestigung der Geräte und der Anschlüsse
- › Prüfen auf Verschmutzungen

Wartungsarbeiten sind nicht erforderlich. Reparaturen am Gerät dürfen nur durch den Hersteller erfolgen.



HINWEIS

Das Baujahr ist auf dem Typenschild in der unteren rechten Ecke ersichtlich.

18. Konformitätserklärung

Die EU-Konformitätserklärung finden Sie unter www.euchner.de. Geben Sie dazu die Bestellnummer Ihres Geräts in die Suche ein. Unter *Downloads* ist das Dokument verfügbar.

EUCHNER GmbH + Co. KG
Kohlhammerstraße 16
70771 Leinfelden-Echterdingen
Deutschland
info@euchner.de
www.euchner.de

Ausgabe:
2112657-16-09/23
Titel:
Betriebsanleitung Sicherheitssysteme MGB-LO...-AR-... und
MGB-LO...-AP-...
(Originalbetriebsanleitung)
Copyright:
© EUCHNER GmbH + Co. KG, 09/2023

Technische Änderungen vorbehalten,
alle Angaben ohne Gewähr.