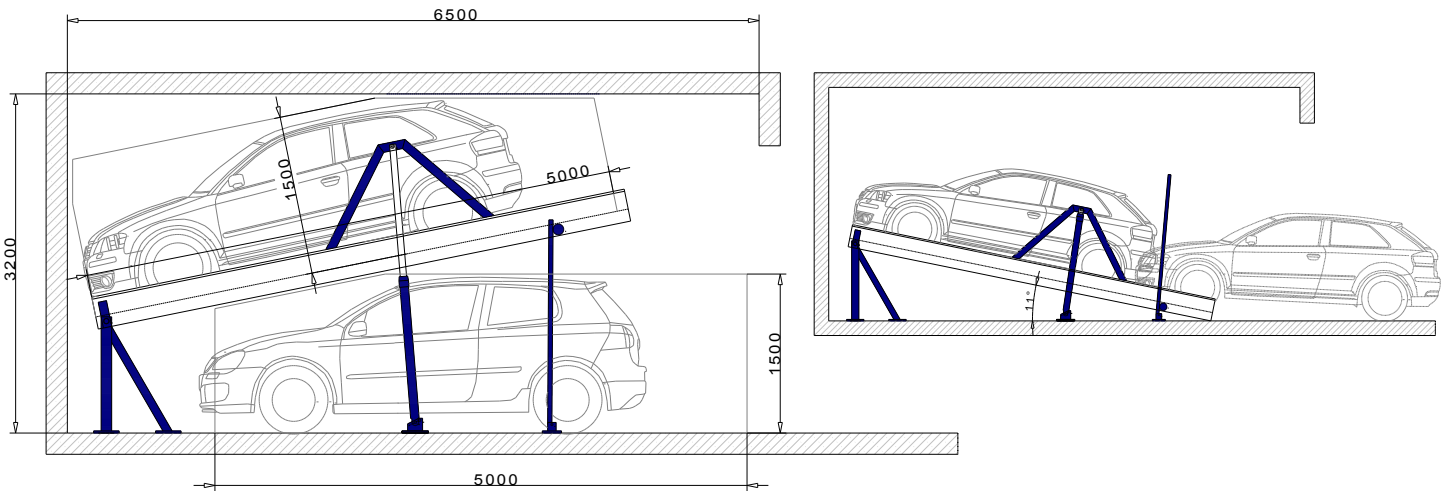


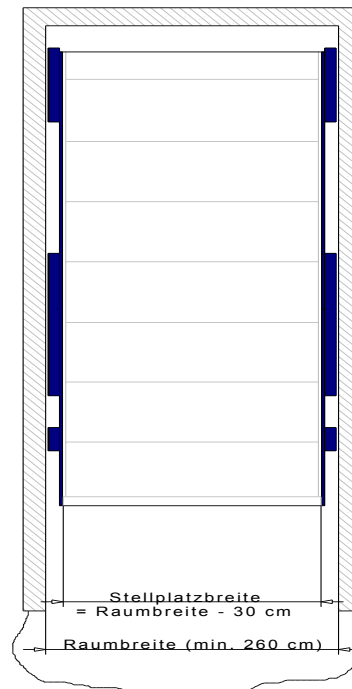
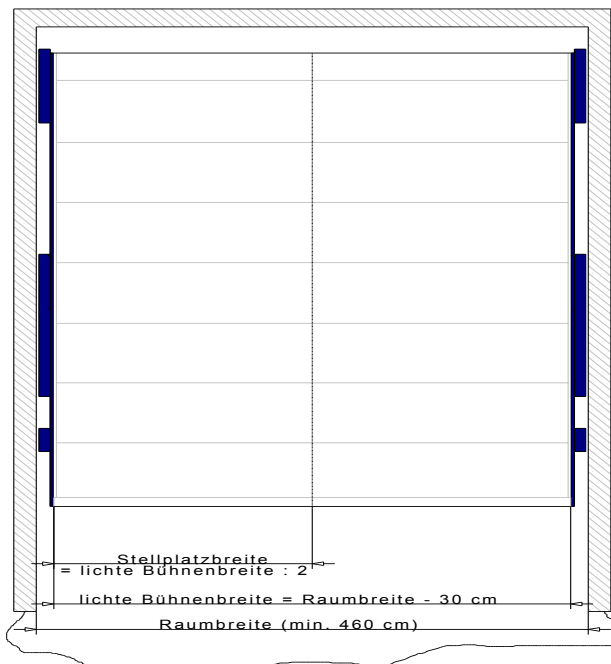
Maße Seitenansicht für 1,50 m Stellplatzhöhe



Grundrissmaße

E4: insges. 4 Stellplätze

E2: insges. 2 Stellplätze

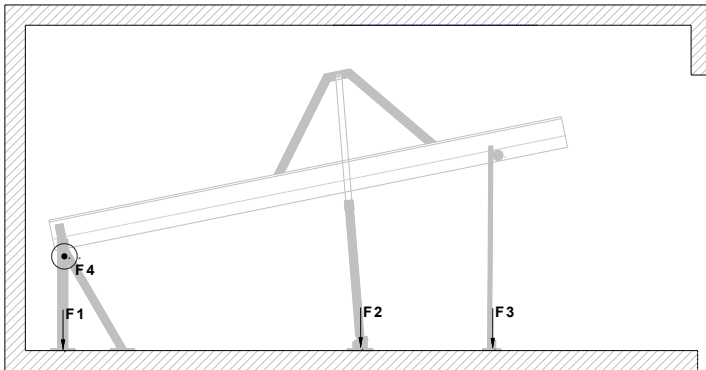


Die Bühnenbreiten werden auf ein technisch ideales und größtmögliches Maß an die baulichen Gegebenheiten angepasst. Bei 4er Parkern sind die kompletten oberen und unteren Bühnen frei befahrbar ohne zwischenstehende Konstruktionsteile. Bühnenbreiten über 510 cm sind möglich, können jedoch die Stellplatzhöhen verringern.

Bei baulichen Installationen (Rohrleitungen, Garagentore, etc.) ist eine vorherige Rücksprache erforderlich. Solche Installationen können die Stellplatzmaße einschränken.

Wir verweisen auf unsere technischen Lieferbedingungen. Diese gelten im Verkaufsfall als Vertragsbestandteil. Unsere Parksysteme sind standardmäßig für das Parken von PKW mit bis zu 2000 kg Gesamtgewicht (500 kg Raddruck) ausgelegt. Optional ist eine Ausführung für PKW bis zu 2600 kg Gesamtgewicht (650 kg Raddruck) möglich.

## Statische Angaben



Parker-Typ	Tragfähigkeit	F1	F2	F3	F4
E2	2000 kg	+ 10 kN	+ 10 kN	+ - 8 kN	+ - 2,5 kN
E2	2600 kg	+ 12 kN	+ 12 kN	+ - 8 kN	+ - 3,0 kN
E4	2000 kg	+ 20 kN	+ 20 kN	+ - 16 kN	+ - 5,0 kN
E4	2600 kg	+ 24 kN	+ 24 kN	+ - 16 kN	+ - 6,0 kN

## Referenzbild



## Bedienung



Die Plattform wird in der oberen Endstellung zusätzlich durch eine Fangvorrichtung gesichert, so dass ein Absinken zusätzlich mechanisch verhindert wird.

Möglichkeiten zur Entriegelung der zusätzlichen Sicherung der Plattform:

- Manuell (siehe Bild)
- Automatische Entriegelung optional

### Bedienstelle:

- Bedienung per Schlüsselschalter in Totmannschaltung (in Hausschließanlage integrierbar).
- Der Bedienschalter ist in ein stabiles Aluminium-Druckgussgehäuse integriert, inkl. Not-Aus-Schlagtaster.