
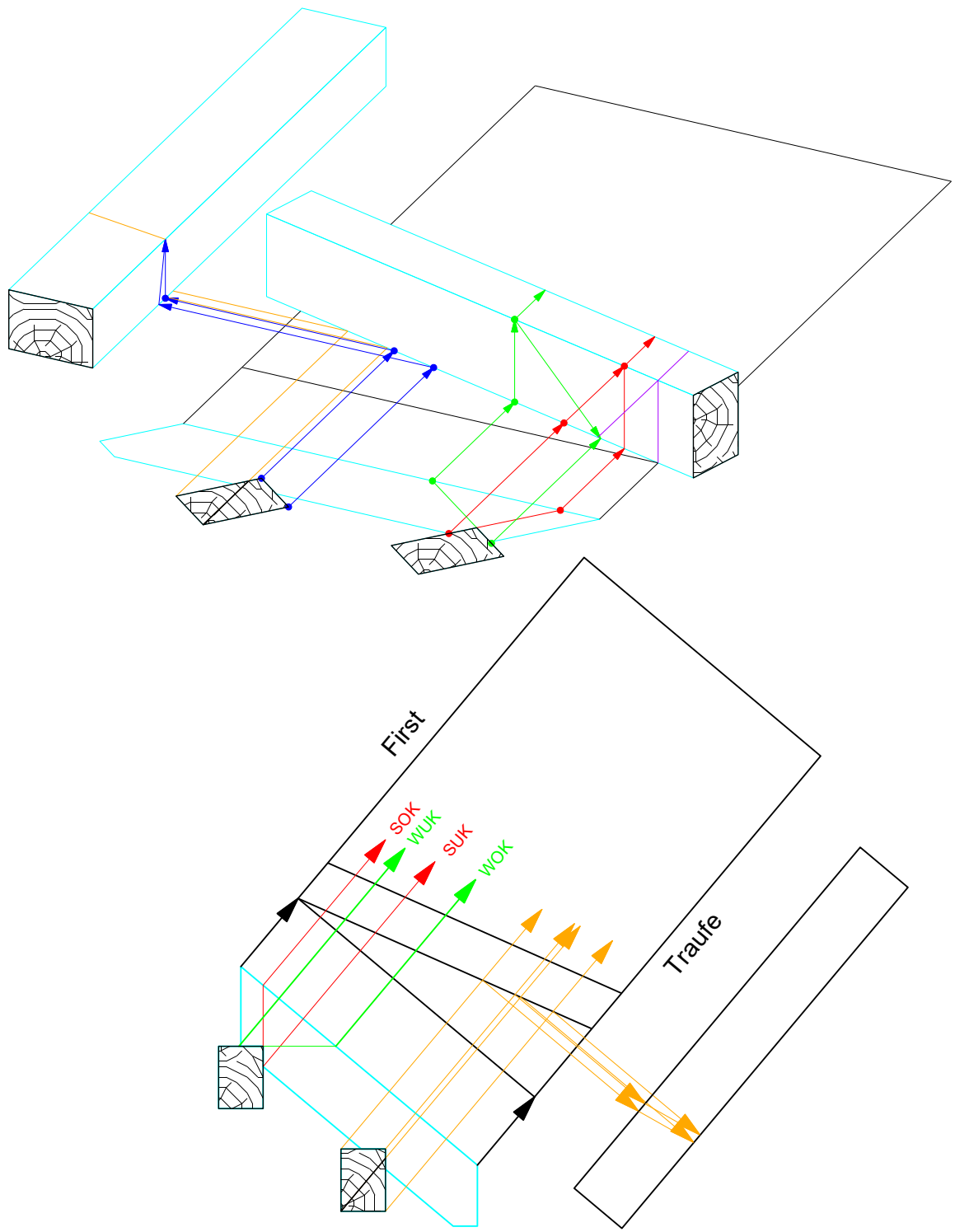
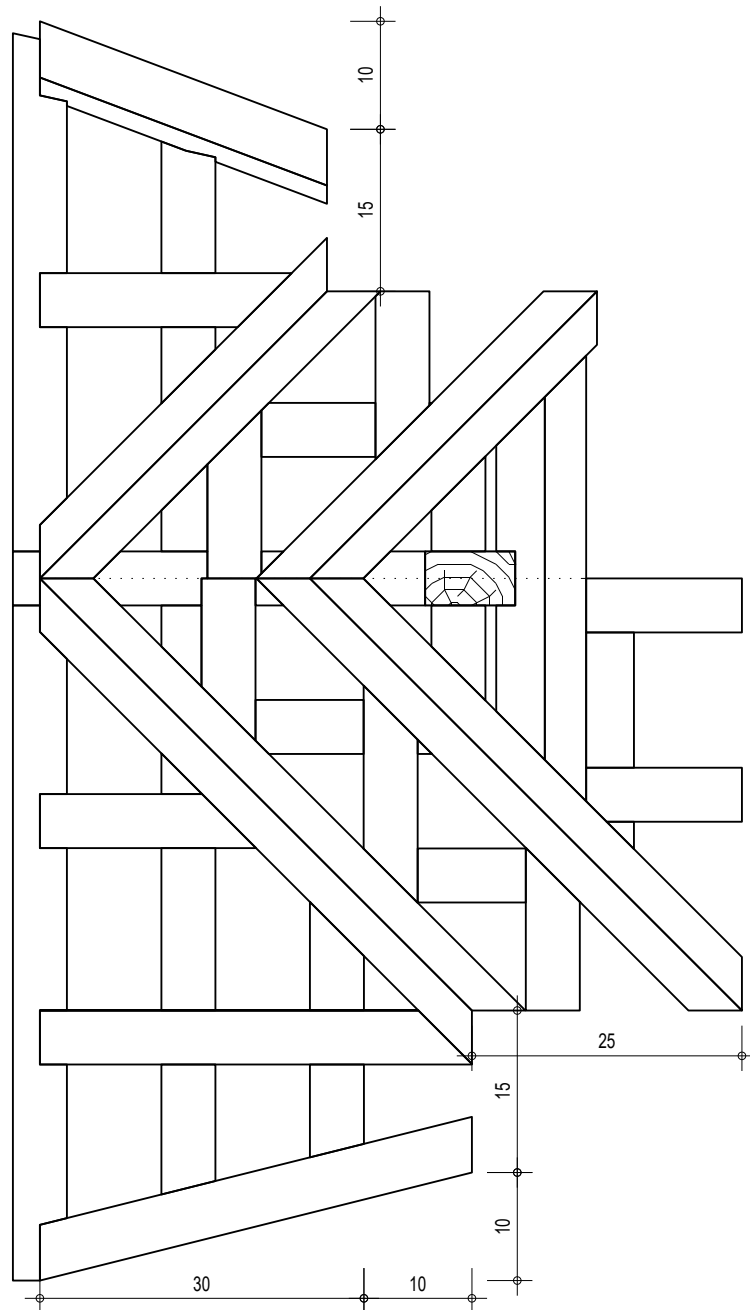


Kurzbez.:	Holzbau 3.1	3-H1-1	
Auftrag:	Schiften UGG: Herstellen von Grat-, Kehl- und schrägen Giebelsparren		



Aufgabenstellung : Holzbau . Schiften GG

Zeitvorgabe :



Fachbereich: Holzbau

Aufgnr. : 1.1

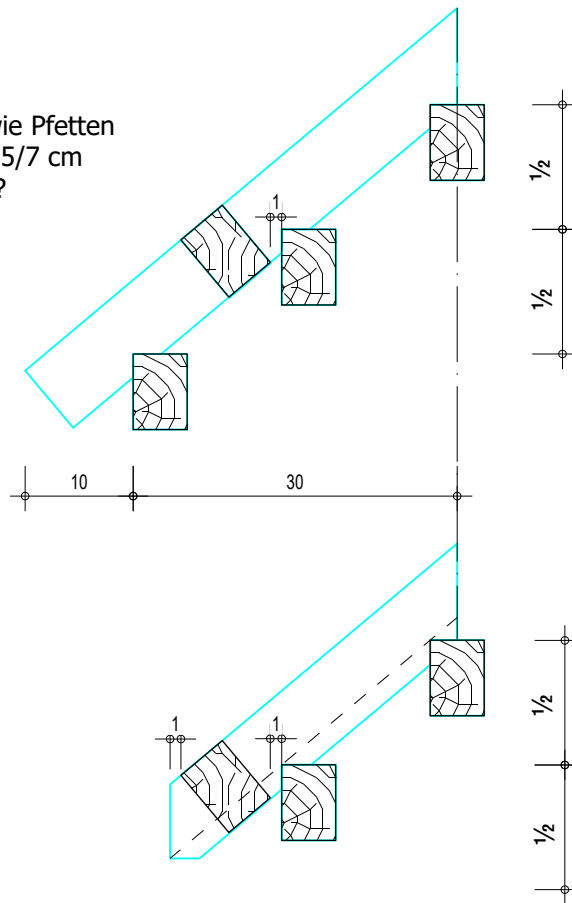
Ausbildungsjahr : 3.

Aufgabenstellung : Holzbau . Schiften GG

Zeitvorgabe :

**Gleichgeneigtes Pfettendach
mit Anbau 40°**

Sparren & Schifter sowie Pfetten
und Schwellen Hölzer 5/7 cm
Grat- & Kehl Hölzer 7/7



Fachbereich: Holzbau


Aufgnr. : 1.1

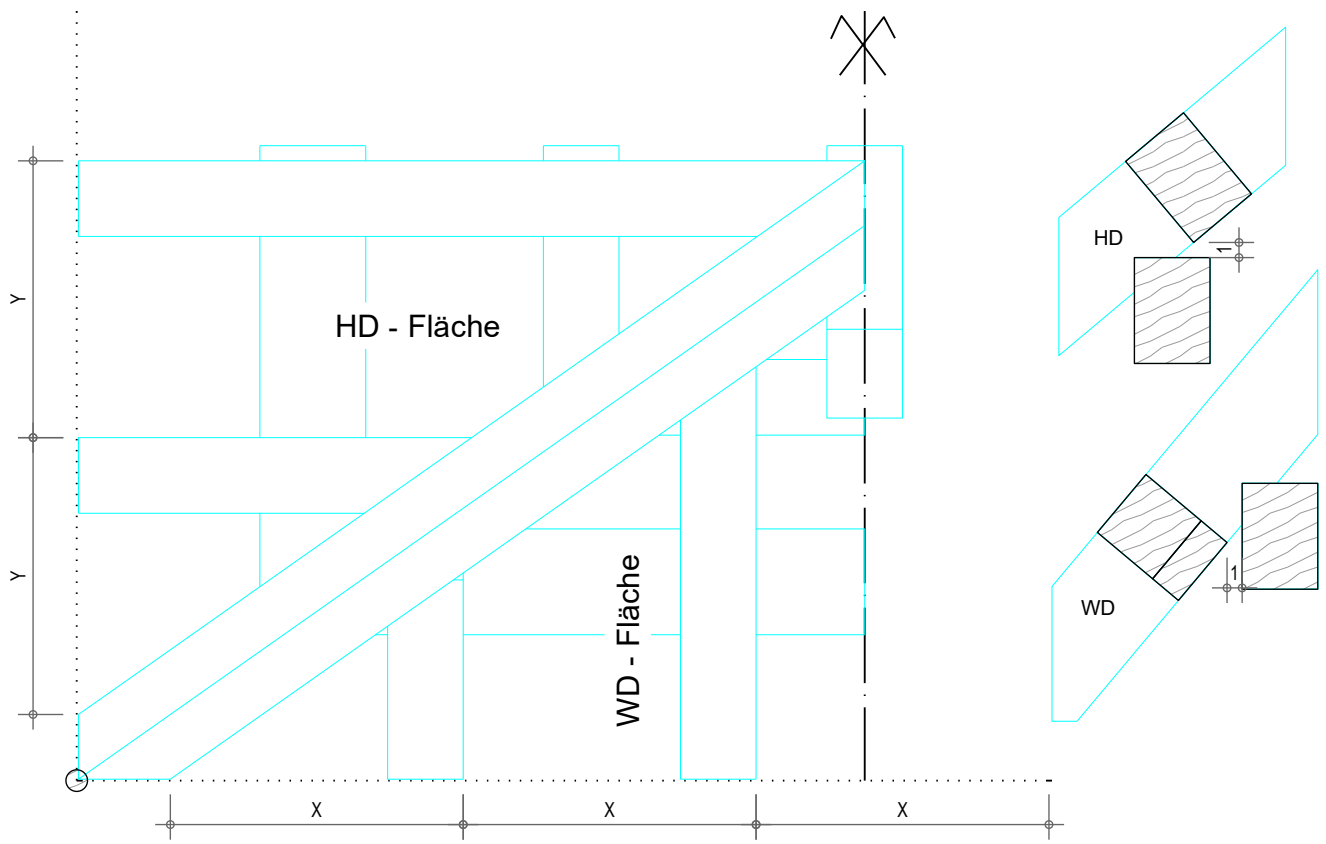
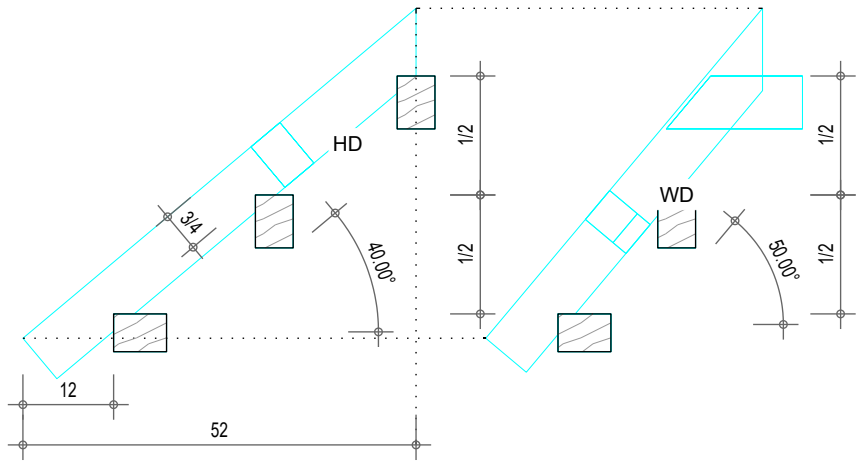
Ausbildungsjahr : 3.


Aufgabenstellung : Holzbau . Schiften GG

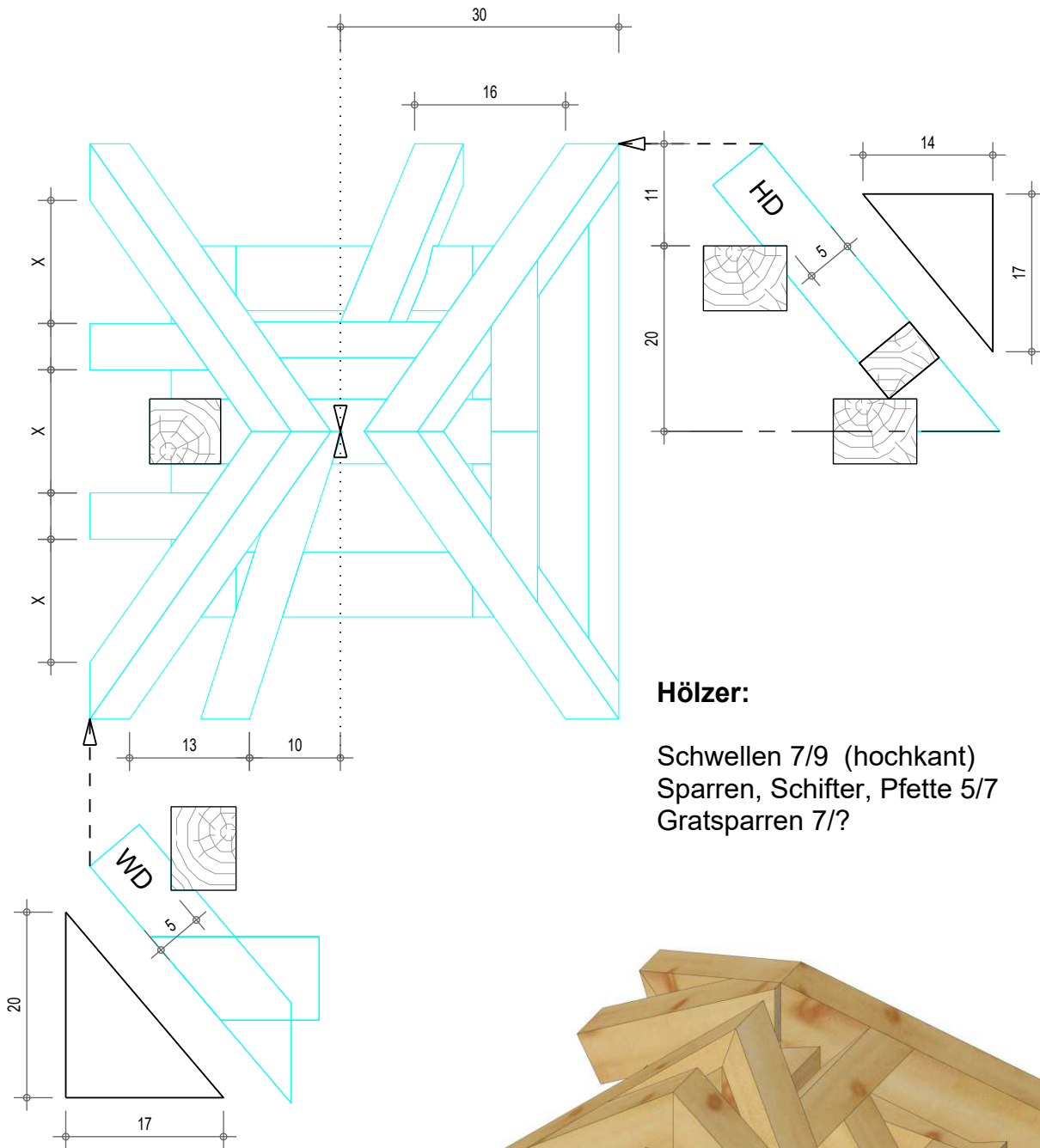
Zeitvorgabe :



Kurzbez.:	Holzbau 3.3	3-H3-1	
Auftrag:	Schiften UGG am Walmdach mit Gratwechsel		




Kurzbez.:	Holzbau 3.3	3-H3-2	
Auftrag:	Schiften UGG am einen Walmdach mit Gaubenspitze		



Hölzer:

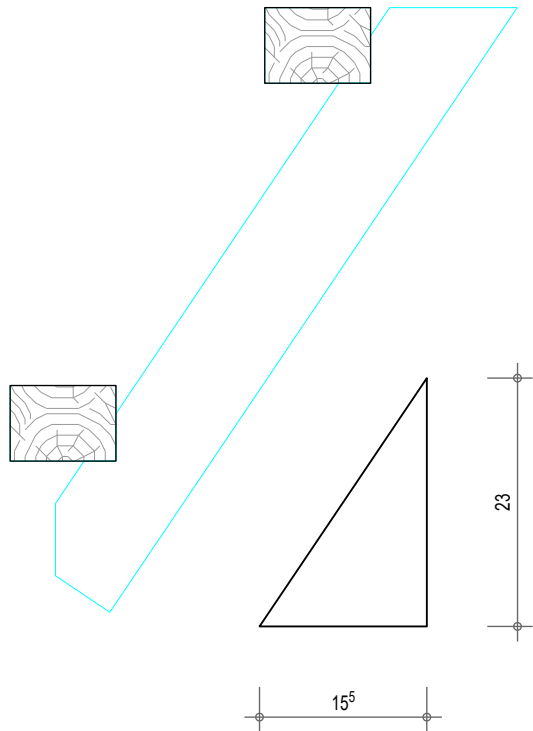
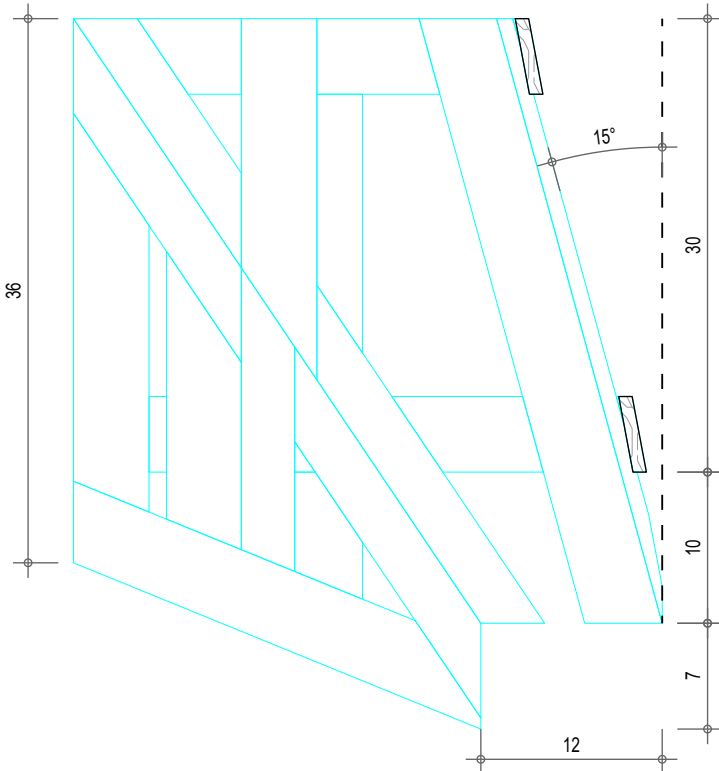
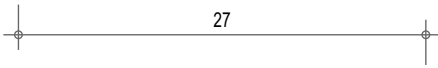
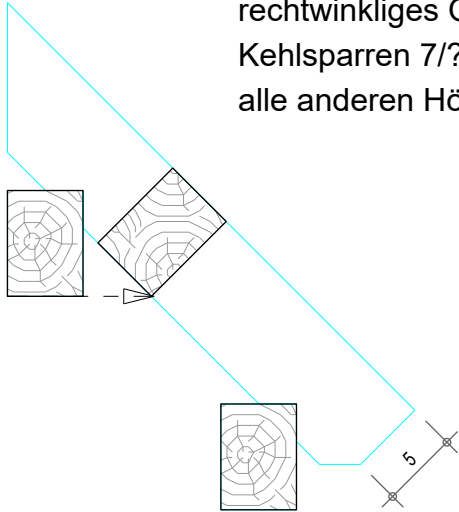
Schwellen 7/9 (hochkant)
 Sparren, Schifter, Pfette 5/7
 Gratsparren 7/?




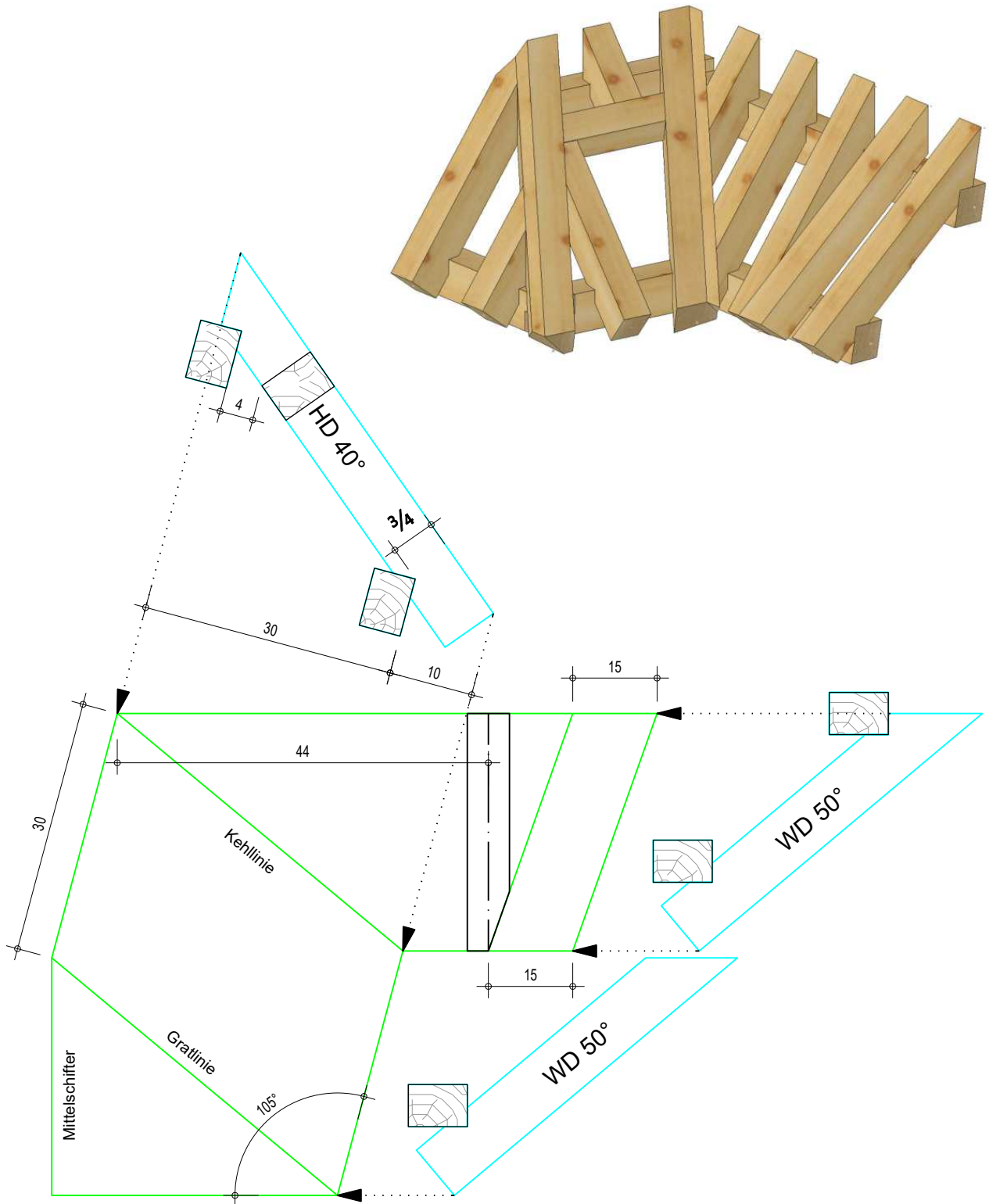
Kurzbez.:	Holzbau 3.3	3-H3-3	
Auftrag:	Schiften UGG Kehlecke mit Klauenwechsel & Klauenschifter		


Kehlecke ungleich geneigt:

First und Traufe gleich hoch
 rechtwinkliges Obholz 3/4
 Kehlsparren 7/?
 alle anderen Hölzer 5/7



Kurzbez.:	Holzbau 3.4	3-H4-1	
Auftrag:	Schiften UGG: Herstellen von Grat-, Kehl- & schrägen Giebelsparren		



Kurzbez.:	Holzbau 3.4	3-H4-2	
Auftrag:	ungleich geneigtes Schiften: Krüppelwalm mit Kehlbohlenschiftung		

Auftrag:

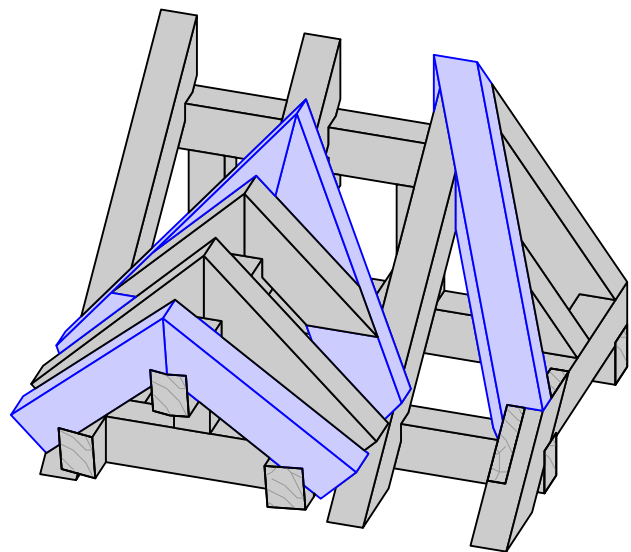
Herzustellen ist ein Pultdach mit Krüppelwalm und eine über Kehlbohle angeschlossene Gaube.


Vorgaben:

- alle DN haben ein Winkelobholz von 5 cm
- Fußpfetten sind untereinander mit Verkämmungen zu verbinden
- Firstpfette vom HD ist so zu berechnen, dass keine Kerbe am Krüppelwalm entsteht
- Firstpfette HD und Firstpfette Gaube mit einfacher Überblattung verbinden
- Maße befinden sich im Plan, der Rest ist zu ermitteln bzw. zu berechnen
- Riegel Gaube und Fußpfetten Gaube mit Überblattung anschließen
- Pfosten sind zu verzapfen

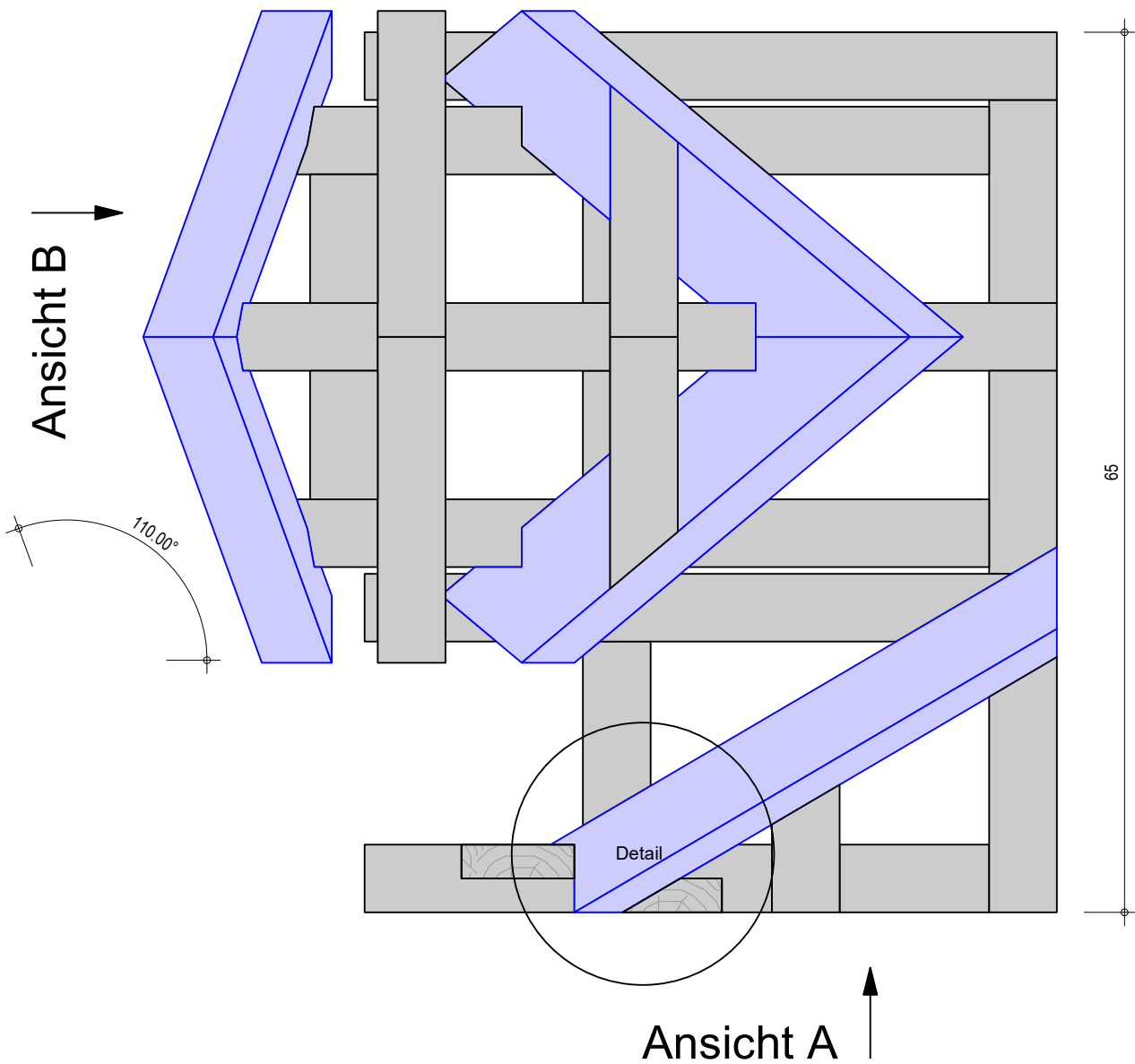
Holzliste mit Zumaß


Sparren HD	2 stk.	5,0 / 7,0	75,0 cm
Sparren HD kurz	2 stk.	5,0 / 7,0	35,0 cm
Fußpfette HD	2 stk.	5,0 / 7,0	70,0 cm
Firstpfette HD	1 stk.	5,0 / 7,0	50,0 cm
Schifter WD lang	1 stk.	5,0 / 7,0	40,0 cm
Schifter WD kurz	1 stk.	5,0 / 7,0	25,0 cm
Pfette WD	1 stk.	5,0 / 7,0	50,0 cm
Sparren Gaube	2 stk.	5,0 / 7,0	40,0 cm
Schifter Gaube	2 stk.	5,0 / 7,0	35,0 cm
Flugsparren	2 stk.	5,0 / 7,0	45,0 cm
Pfetten Gaube	3 stk.	5,0 / 7,0	70,0 cm
Riegel Gaube	1 stk.	5,0 / 7,0	40,0 cm
Pfosten	3 stk.	5,0 / 5,0	20,0 cm
Gratsparren	1 stk.	7,0 / 9,0	70,0 cm
Kehlbohle	2 stk.	2,5 / 11,0	60,0 cm



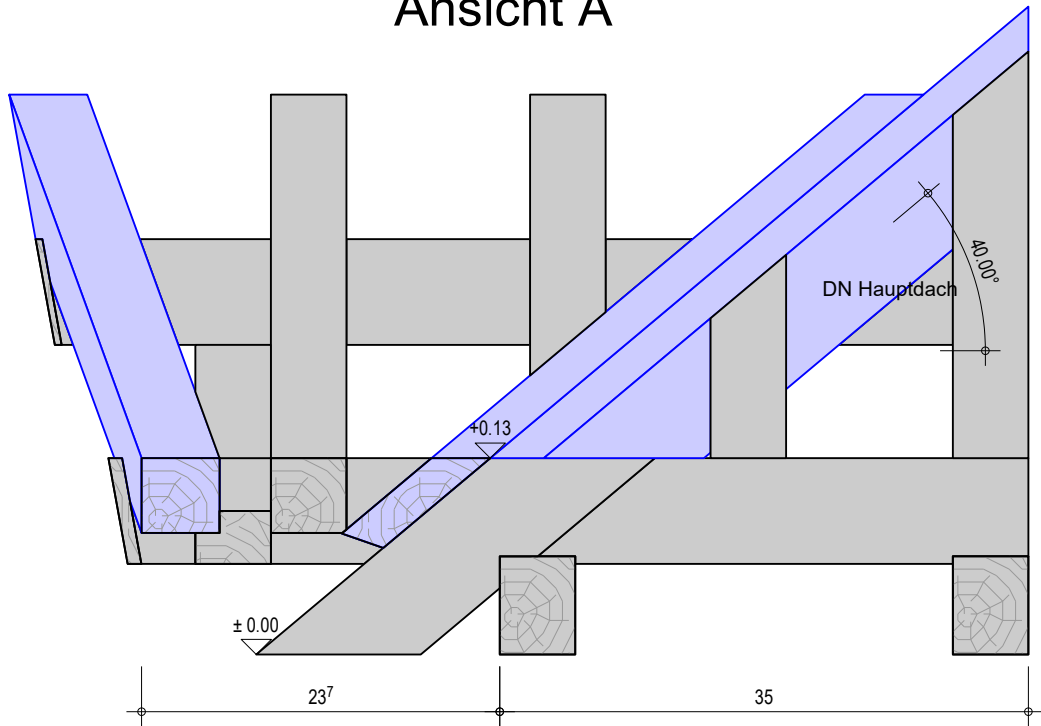
Kurzbez.:	Holzbau 3.4	3-H4-2	
Auftrag:	Schiften UGG : Krüppelwalm mit Kehlbohlenschiftung		

Grundriss

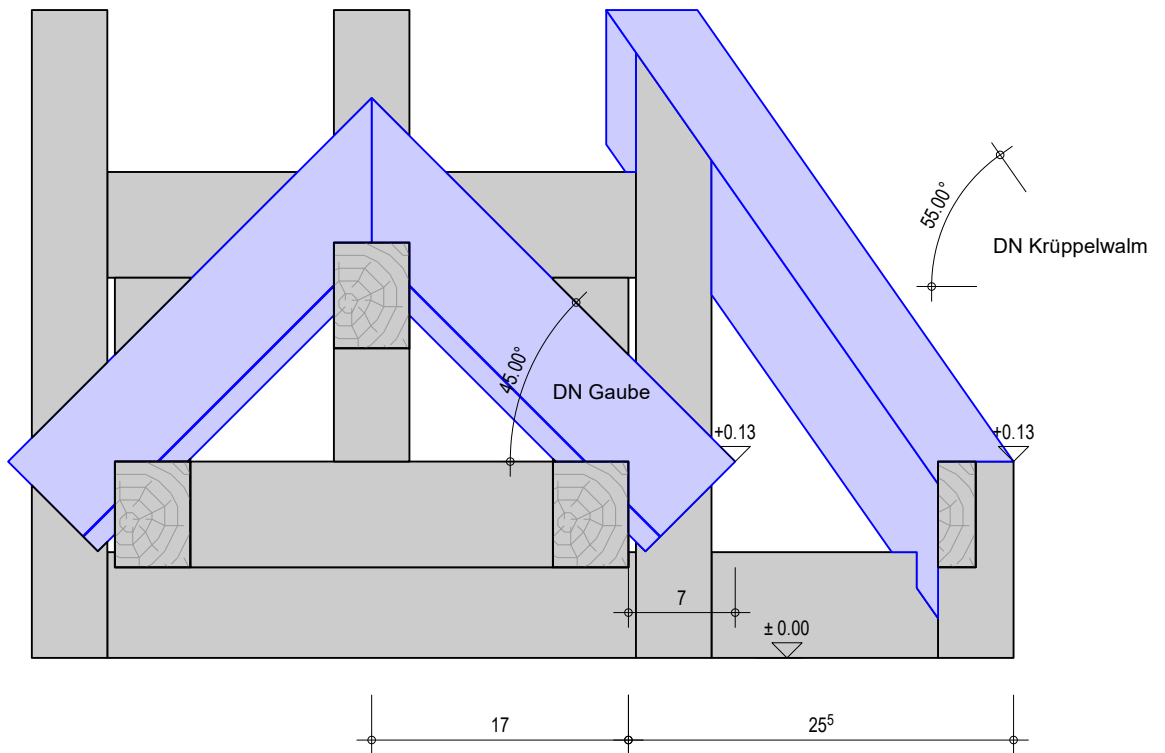



Kurzbez.:	Holzbau 3.4	3-H4-2	
Auftrag:	Schiften UGG : Krüppelwalm mit Kehlbohlenschiftung		

Ansicht A

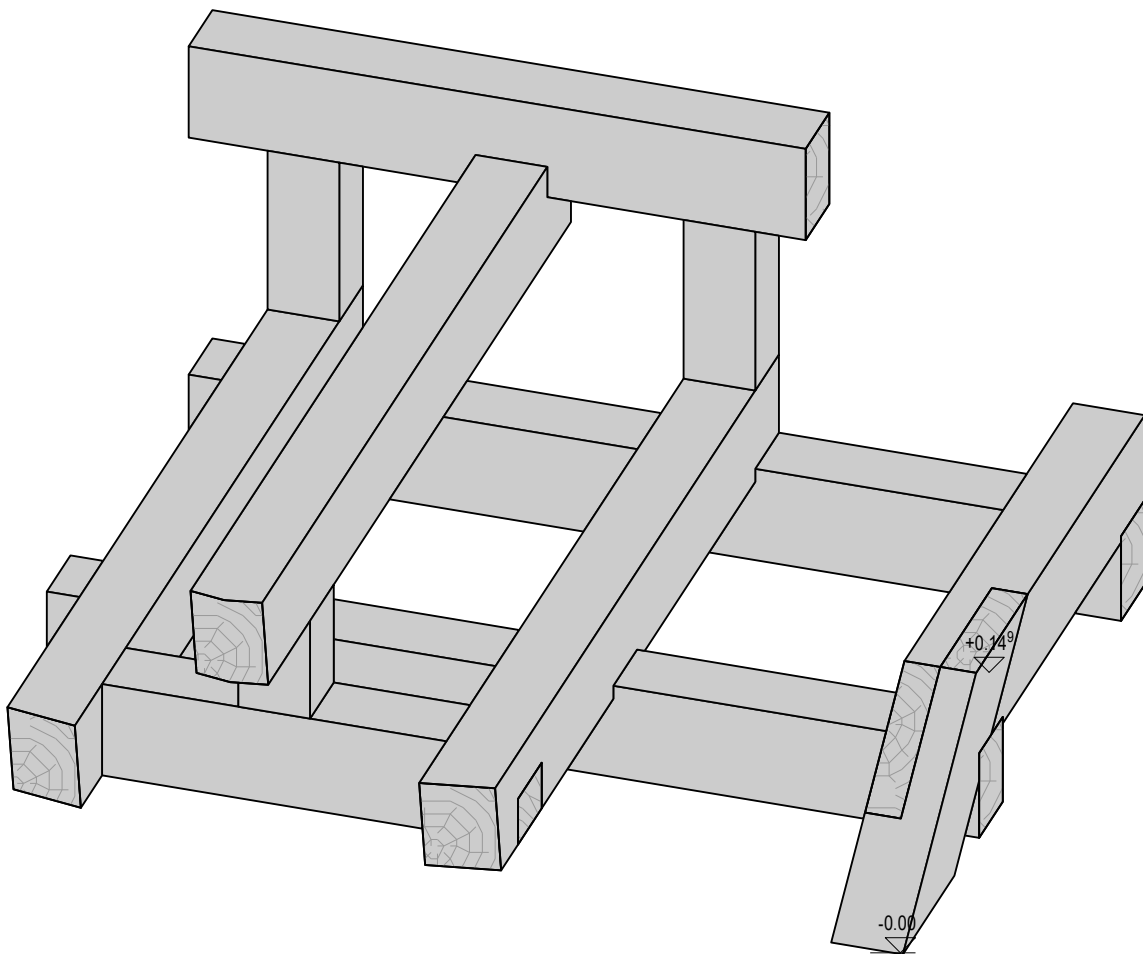



Ansicht B

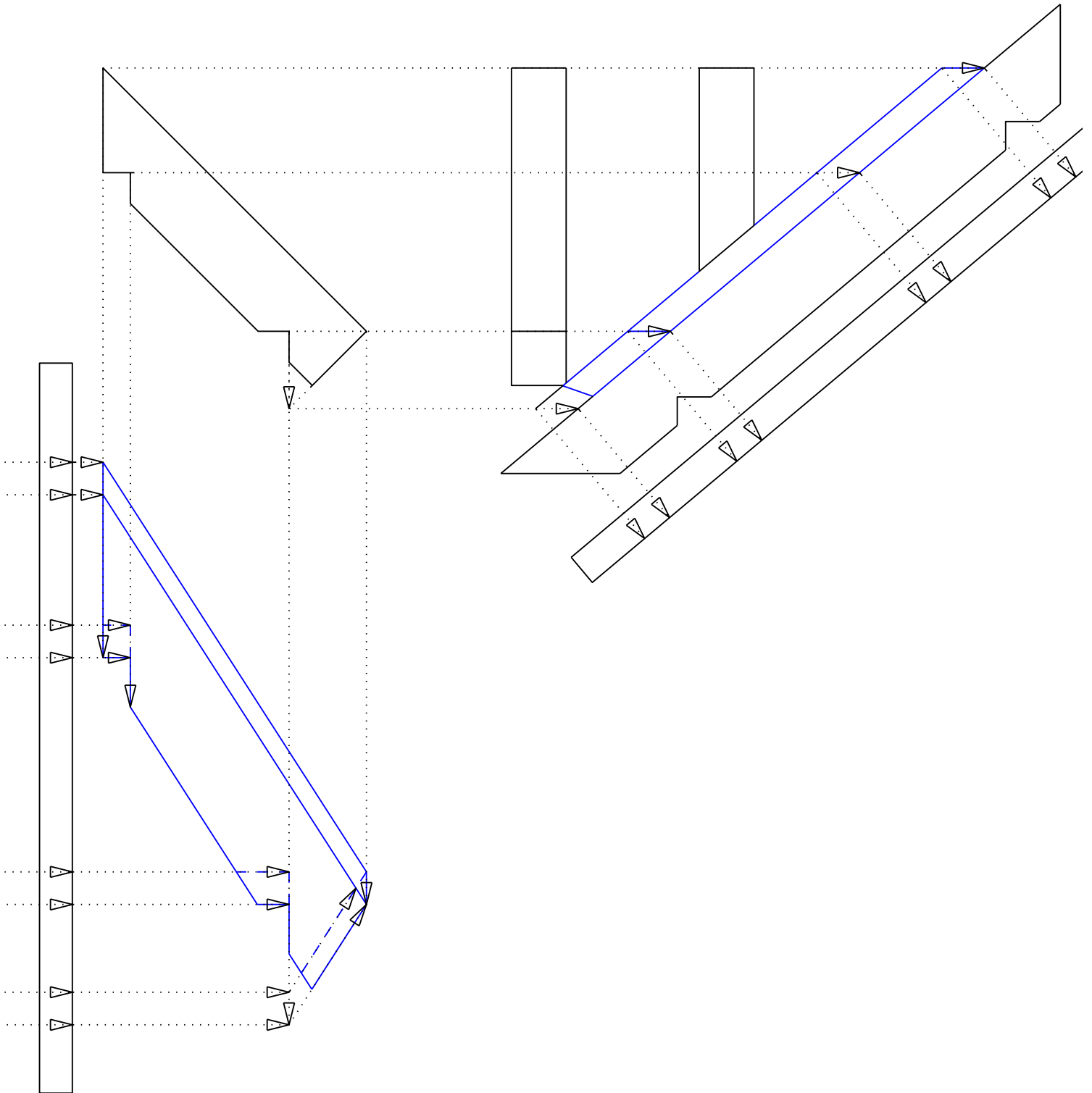



Kurzbez.:	Holzbau 3.4	3-H4-2	
Auftrag:	Schiften UGG : Krüppelwalm mit Kehlblenschiftung		

Detail



Kurzbez.:	Holzbau 3.4	3-H4-2	
Auftrag:	Zusatzinfos zu Krüppelwalm mit Kehlbohlenschiftung		



Kurzbez.:	Holzbau 3.4	3-H4-2	
Auftrag:	Zusatzinfos zu Kuppelwalm mit Kehlbohlenschiftung		

