



neue Visiere von AGF

ZGV plus

TOP plus

ZGV plus und TOP plus sind überarbeitete ZGV und TOP Visiere.
Das bewährte System für Höhen- und Seitenkorrekturen wurde beibehalten.

Die Verlängerung wurde vom TIP TURN Visier übernommen.

Durch den Herstellprozess dieser neuartigen Verlängerung,
bieten wir eine der besten Verlängerung an.

Diese gibt dem ZGV plus und dem TOP plus eine einzigartige Kombination von
altbewährtem und absolutem high-tech know-how.

Obwohl die Verlängerung um 43mm länger wurde,
ergab sich eine Gewichtersparnis beim ZGV plus gegenüber zum ZGV um 8 Gramm,
und beim TOP plus gegenüber dem TOP sogar um 26 Gramm.

Hinzu kommt noch, dass die Montageplatte und das Klemmrad aus hochwertigem Aluminium sind.

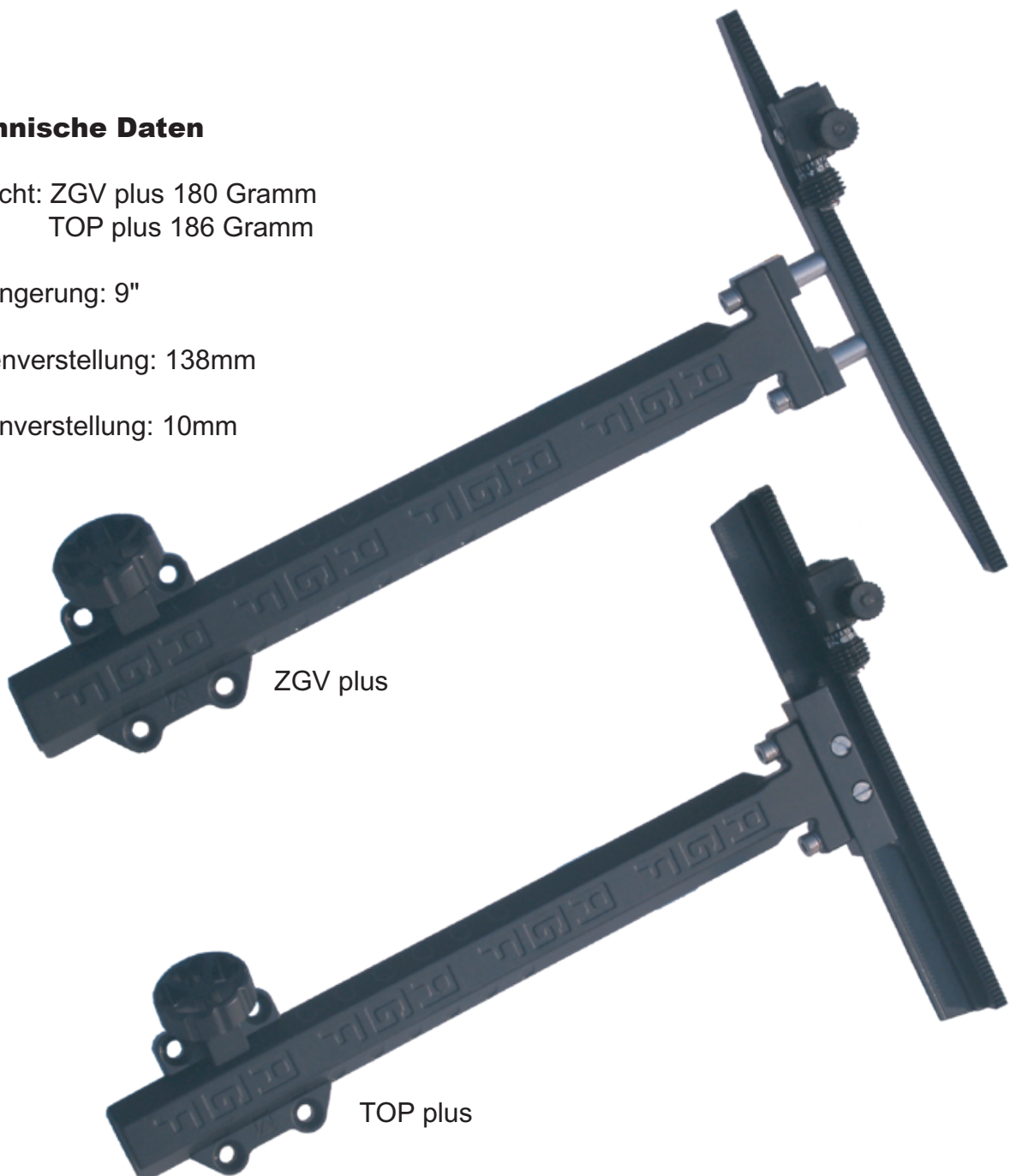
Technische Daten

Gewicht: ZGV plus 180 Gramm
TOP plus 186 Gramm

Verlängerung: 9"

Höhenverstellung: 138mm

Seitenverstellung: 10mm





AGF Tip Turn

Das AGF Tip Turn ist ein modernes hochwertiges und sehr robustes Präzisionsvisier mit einer neuartigen raffinierten Tipverstellung um Höhen- und Seitenverstellung vorzunehmen, die es dem Schützen erlaubt die Schusskorrektur auf einfachster und verständlichster Weise zu verstellen.

Ebenso verfügt das Tip Turn Visier über eine herkömmliche bewährte Drehknopfverstellung die parallel zur Tippverstellung benutzt werden kann. Jedoch besteht zusätzlich noch die Möglichkeit die Drehknöpfe durch anheben und drehen zu justieren.

Der Ausleger besteht aus hochfestem, geschmiedetem Aluminium, der mit jeweils neun Rasterungen pro Seite versehen wurde, um verschiedenen Auslegerlängen einzustellen. Auf der Befestigungsplatte ist eine Markierung angebracht, diese dient dazu, die Position der Einrastungen der Verlängerung einfacher zu finden.

Beim Schmieden wurde das Aluminium auf 500° Celsius erhitzt, und mit über 400 Tonnen Druck in seine Form warmgepresst.

Durch diese moderne Technologie entstanden besondere Festigkeitseigenschaften und keine Gefügeverletzungen des Aluminiums wie dies üblich bei den spanabnehmenden Bearbeitungen vorkommen würde.

Ebenfalls wurde der Ausleger so konstruiert, dass dieser an der Befestigungsseite zusätzlich verstärkt wurde.

Die Höhenverstellchiene lässt sich durch unterschiedlich grosse Bohrungen in der Verlängerung in senkrechter Richtung ausrichten.

Der Block für die Höhenverstellung lässt sich durch eine Schnellverstellung verschieben.

Ausser dem verfügt das Visier über zwei flache Skalenläufer, jeweils eins für den Schreibstreifen und eines für den Zahlenstreifen.

Durch die spezielle Bauform dieser Skalenläufer lässt sich durch einfachste Weise an gewünschter Stelle auf dem Schreibstreifen eine Markierung anbringen.
 Das Ablesen der angebrachten Markierungen, sowie die Skala des Zahlenstreifens ist dadurch Parallaxefehlerfrei.
 Auch das mühsame einstellen des Abstandes vom Skalenläufer zur ablesenden Skala entfällt somit.

Das Korn wird durch eine Sechskant Korntunnelachse aufgenommen und kann zusätzlich als Grobverstellung genutzt werden, ohne das Korn von der Korntunnelachse zu lösen und dies neu auszurichten.



Möchte man verschiedene Korne verwenden, wird empfohlen für jedes Korn ein eigener Sechskant zu verwenden, so können die einzelnen Korne ausgetauscht werden.

Das Visier besteht aus Aluminium und hochwertigem Kunststoff.
 Die Schrauben sind aus rostfreiem Material.
 Das Visier ist wartungsfrei.
 Es wird empfohlen das Visier zwischen durch mit einem sauberen Lappen abzureiben.

Technische Daten:

Ausführung: _____ RH / LH
 Farbe: _____ Schwarz / Silber
 Gewinde Korntunnelachse: _____ 8/32" / 10/32"
 Länge Ausleger: _____ 228mm (9")
 Verstellbereich Höhenkorrektur: _____ 140mm (5,5")
 Verstellbereich Seitenkorrektur: _____ 9mm (45/127")
 Grobverstellung Sechskant Korntunnelachse: _____ 20mm (100/127")
 Verstellbereich Skalenläufer Schreibstreifen: _____ 7mm (35/127")
 Verstellbereich Skalenläufer Zahlenstreifen: _____ 10mm (50/127")
 Verstellbereich pro Klick: _____ 0,1mm (39/10'000")
 Anzahl Klick pro Umdrehung: _____ 10 Klick's
 Gewicht inkl. Montageplatte,
 AGF Korn und raffinierter Tipverstellung _____ 266g (4105gr; 0,586lbs; 9,38oz)