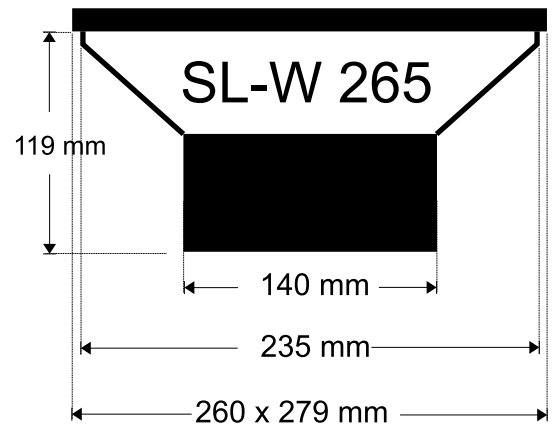


SL-W 265 Subwoofer



Membrane, Schwingspule, Zentrierung:

Die ungepresste Fasermembrane besitzt 8 vertikale Verstrebungen gegen Knickschwingungen. Die Staubschutzkalotte verstärkt durch ihre Form und geringen Durchmesser den Membranhals. Die Zuführungslitzen sind in die Zentrierung eingewebt und können weder unkontrollierte Bewegungen noch Geräusche verursachen.

Die Schwingspule besteht aus einem 38mm Glasfaserträger mit 30mm hoher 2 x 2 lagiger Wicklung aus dem besten Kupferdraht mit Polyimide Isolierung und Kleber der 250°C Klasse.

Korb und Magnet:

Der professionelle Druckgußkorb besitzt eine herausragende Stabilität und Schwingspulenbelüftung.

Die 8 Montagelöcher sind vom Lochausschnitt weiter nach außen verlegt für sichere Montage. Die beiden Magnetscheiben bestehen aus besonders starker Ferritqualität mit einem Durchmesser 140mm x Höhe 35mm. Der Luftspalt ist symmetrisch durch eine Unterschneidung des mittleren Poles. Dadurch ist der Antrieb linear zu beiden Seiten.

Die Polplattenbelüftung besteht aus einem zentralen Loch plus 8 Luftspaltlöchern.

Technische Daten:

Belastbarkeit max. 2 x 300 Watt
Belastbarkeit RMS 2 x 150 Watt

Frequenzgang 35 - 1000 Hz
Impedanz 2 x 4 Ohm

x-max. = 11 mm
Gewicht 4 kg

Thiele Small Parameter, Schwingspulen parallel

Revc = 2,00 Ohm
Fo = 38,96 Hz
Sd = 397 cm²
Md = 80 g
BL = 6,901 T

Qms = 6,291
Qes = 0,759
Qts = 0,678
SPL = 87,8 dB

Vas = 50,716 Ltr
Cms = 225,915 uM/N
Mms = 73,856 g
Mmd = 69,279 g