



VST 20

Industrial Connectors:Meß- und Prüfzubehör:Stecker:4 mm System

Produktbeschreibung

Beschreibung Vollkontaktstecker als Einbaustift, Lötanschluss bis max. 2mm² Leiterquerschnitt.
Kontaktmaterial Messing vernickelt.

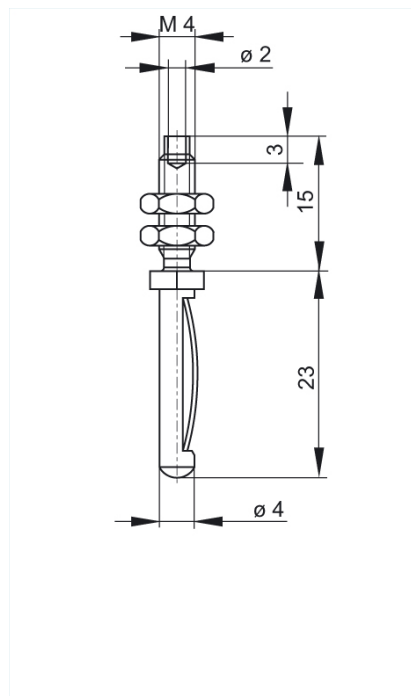
Typ VST 20

Bestell-Nr. 930 050-000

System 4 mm System

Gehäusefarbe metallic

Zeichnung



Technische Daten

Stiftdurchmesser	4 mm
Kontaktart	gefederter Stift
Anschlußart	löten
Bemessungsspannung	DC 60 V
Bemessungsstrom	16 A
Durchgangswiderstand	3 mOhm

Werkstoff

Kontaktmaterial	Messing
Kontaktoberflächenmaterial	vernickelt

Umgebungsbedingungen

Temperaturbereich	-25 °C bis +100 °C
-------------------	--------------------