

VORBAUROLLADEN MIT KASTEN - SOMFY SOLARANTRIEB

Maßanfertigung

Lieber Kunde,

Sie haben gerade diesen Rollladen gekauft und wir hoffen, dass wir Sie mit unserem Produkt vollkommen zufrieden stellen. Die Montage ist einfach und Sie benötigen hierzu nicht viel und vor allem kein besonderes Werkzeug.

Wichtig: Wir haben diese Anleitung mit viel Sorgfalt erstellt, damit Sie keine Schwierigkeiten beim Einbau haben. Arbeiten Sie die Anleitung deshalb Schritt für Schritt ab, damit Ihnen kein Fehler passiert.

Unsere Garantie besteht für das gesamte Material bei Fabrikationsfehlern. Für eventuelle Montagefehler Ihrerseits können wir jedoch keine Haftung übernehmen.

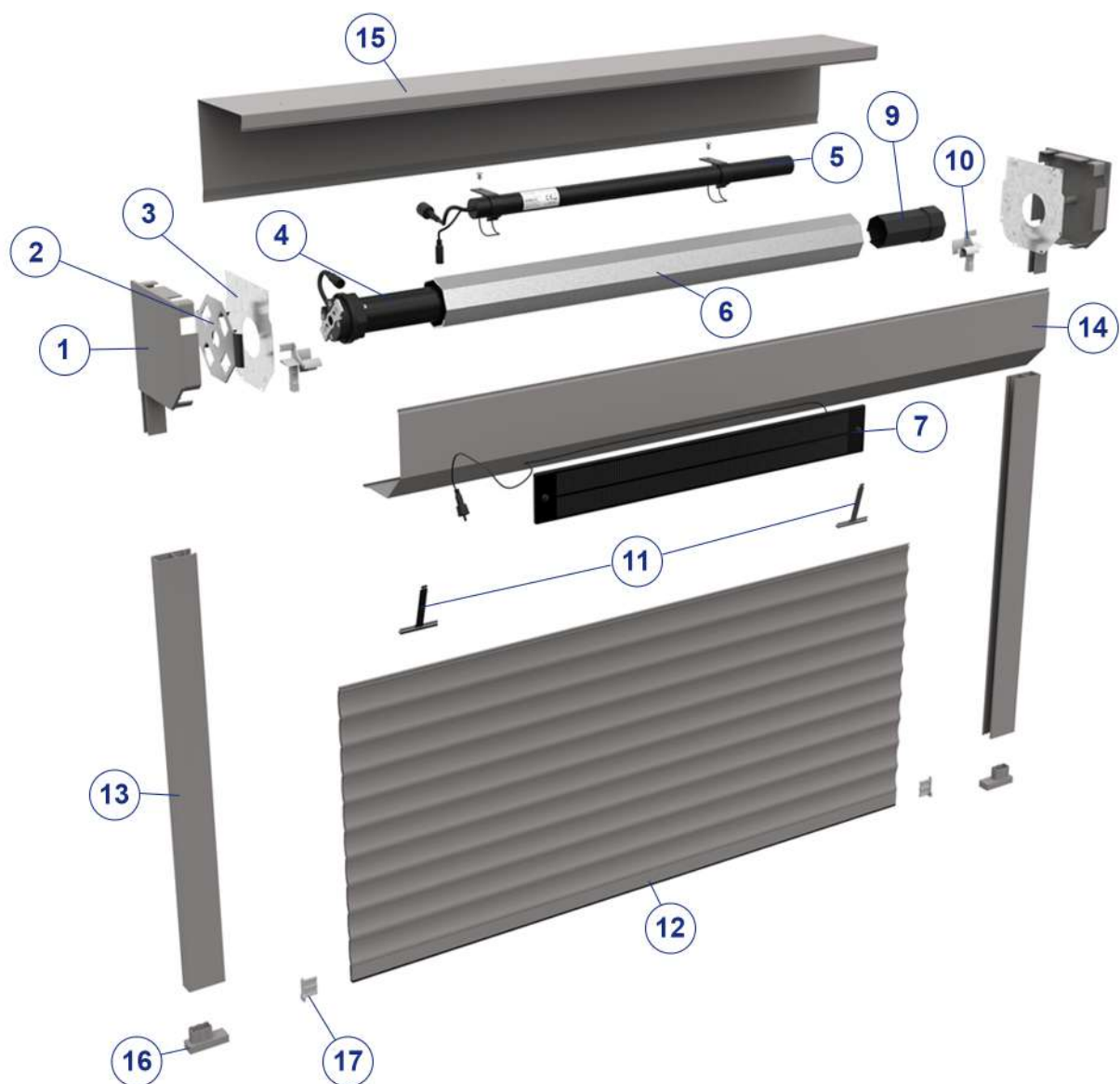
Wir empfehlen Ihnen, dass Sie Ihren Rollladen zunächst auf einem Tisch ausbreiten, um ihn in Ruhe zusammenzubauen.

Diese Anleitung ist in mehrere Abschnitte unterteilt:

- Montage am Mauerwerk - Seite 2
- Montage des versetzten Solarpanels - Seite 8
- Einstellung der Endpunkte - Seite 9
- Notstromversorgung - Seite 10
- Häufige Fragen - Seite 11

Die Endpunkte des Motors werden standardmäßig vor dem Verlassen der Fabrik eingestellt.

EXPLOSIONSZEICHNUNG EINES VORBAUROLLLADENS MIT SOLAR-ANTRIEB



1	Seitenteil	10	Einlauftrichter
2	Motorhalterung	11	Aufhängefedern
3	Gurtscheibe	12	Rollladenpanzer
4	Solarmotor	13	Führungsschienen
5	Solar-Akku	14	Unterer Kasten
6	Rollladenwelle	15	Oberer Kasten
7	Photovoltaikpanel	16	Endstücke für Schienen - <i>bei Montage auf Fassade</i>
9	Wellenenden	17	Endstück für Schlussleiste



Mögliche Einbauarten

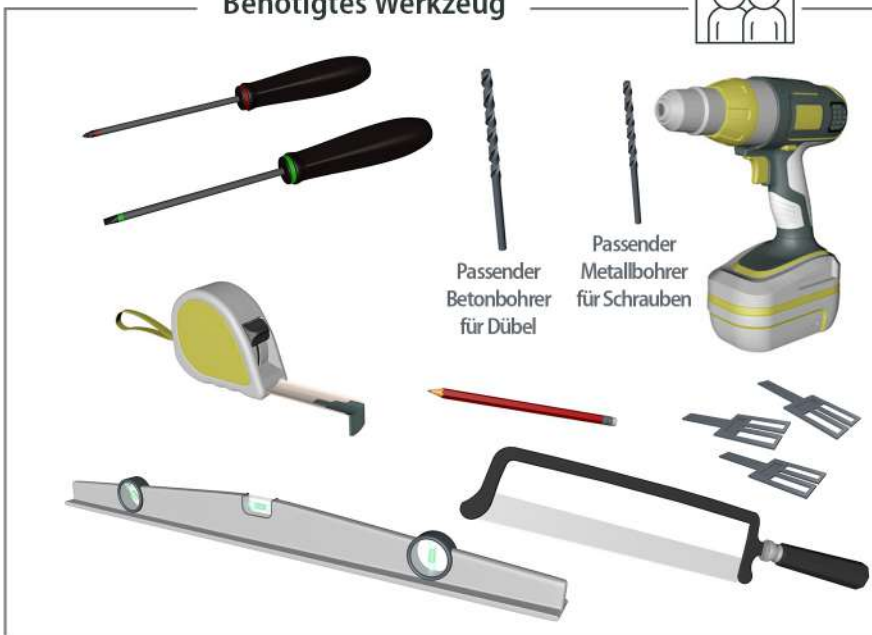
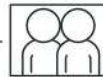
In der Laibung mit Rechtsroller



In der Laibung mit Linksroller



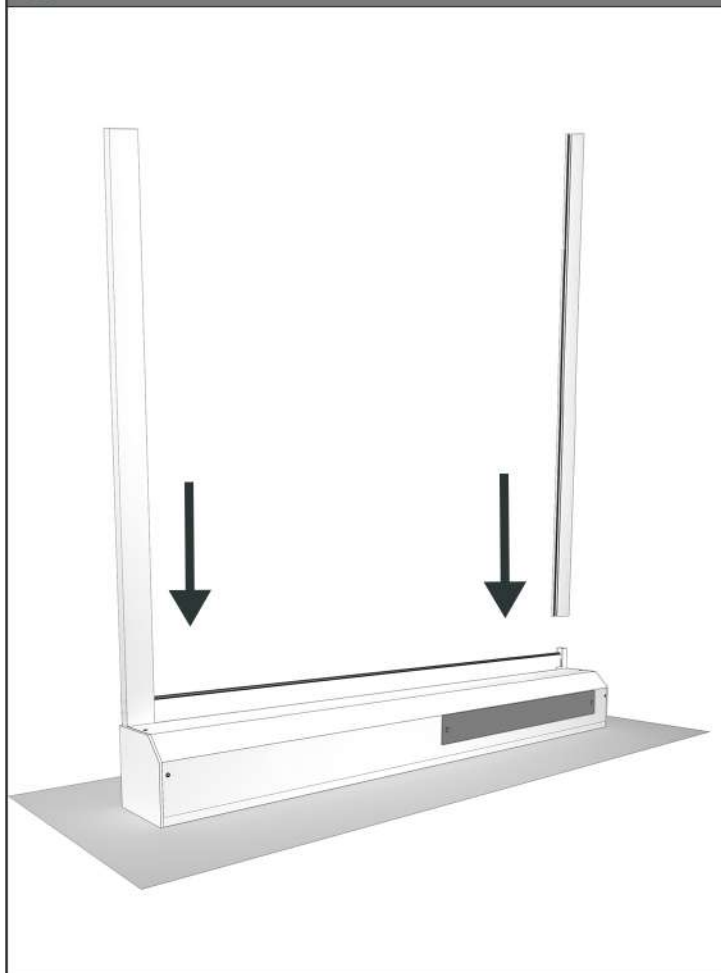
Benötigtes Werkzeug



Auf der Fassade mit Rechtsroller



1 Schienen in den offenen Rollläden stecken.

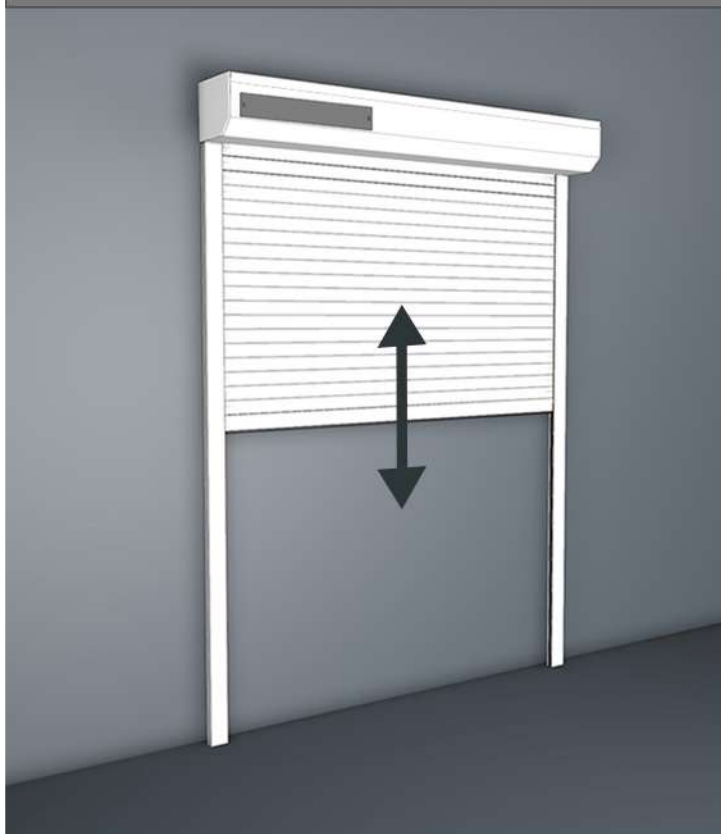


2 Vor dem Einbau die Größe der Laibung und des gesamten Rollladens überprüfen.

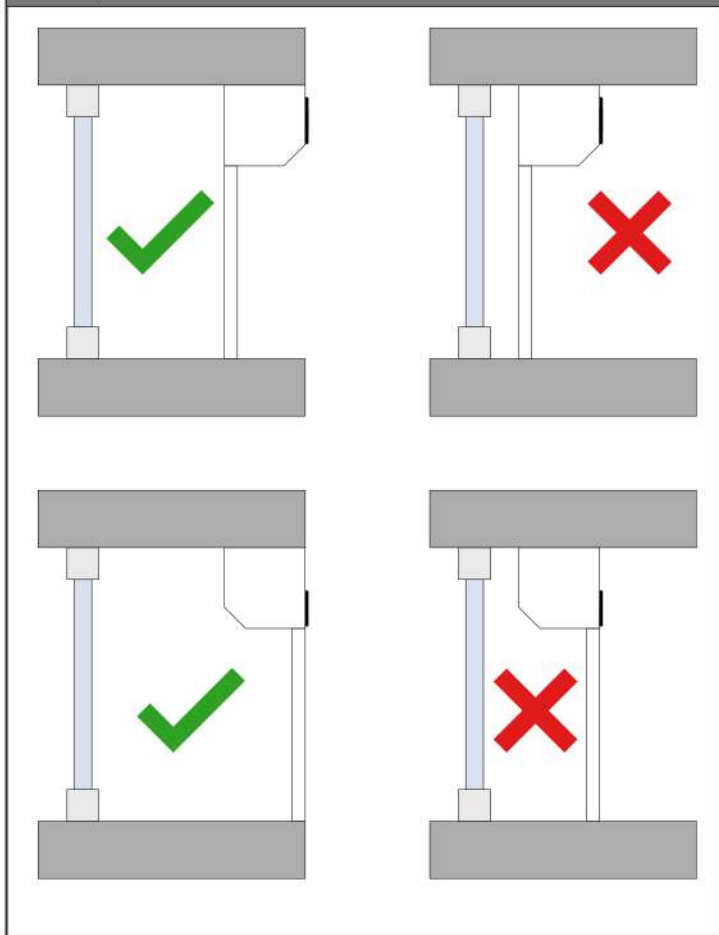
Wenn Sie einen maßangefertigten Rollladen gekauft haben und die Größe nicht passt, kontaktieren Sie bitte den Kundendienst.



3 Den Rollladen an eine Wand stellen, um die Endpunkte des Lamellenpanzers zu überprüfen. Wenn diese korrekt eingestellt sind, mit dem nächsten Schritt fortfahren. Sollten sie nicht richtig eingestellt sein, Endpunkte mithilfe der Anleitung auf Seite 9 einstellen.



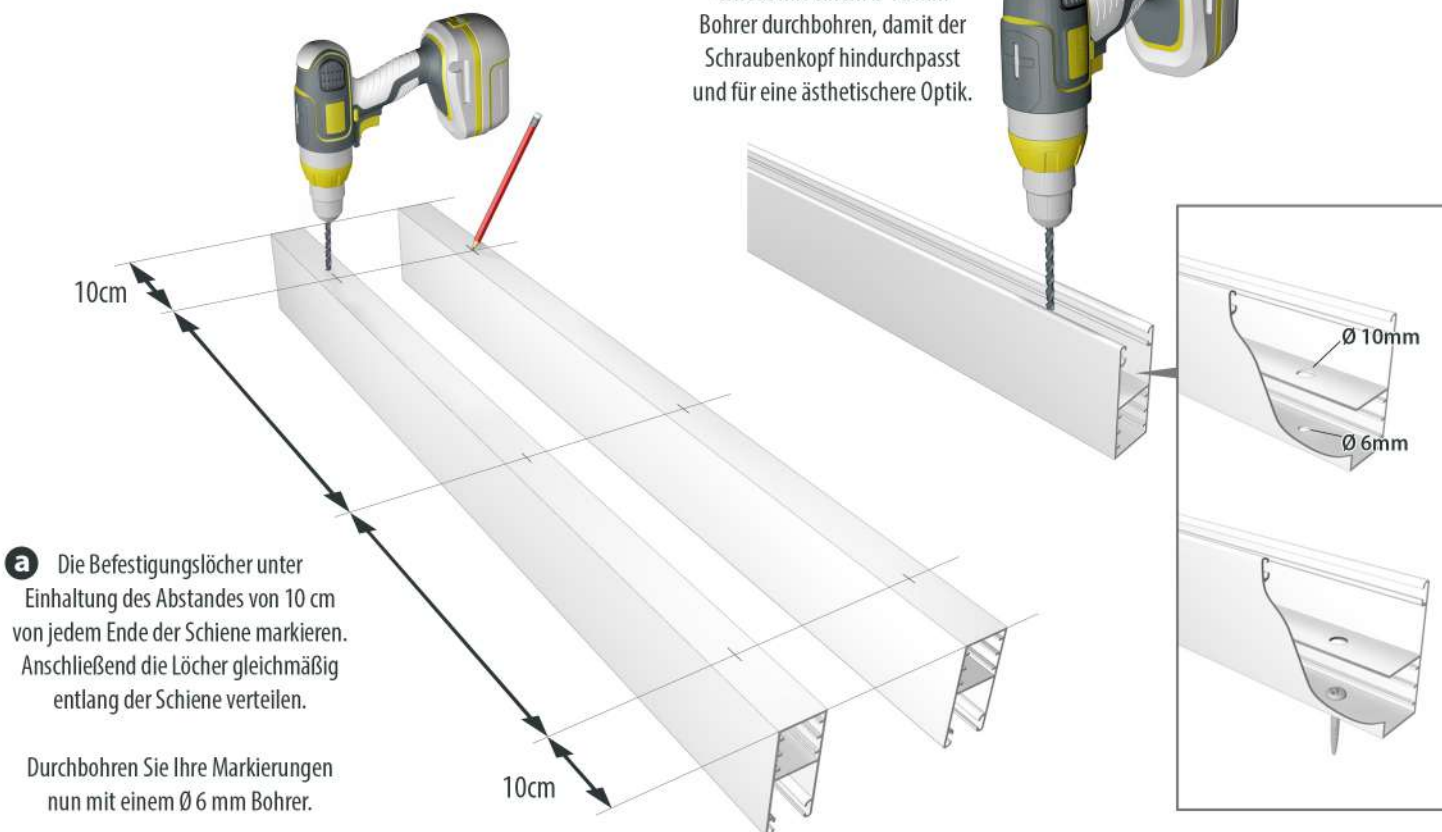
i Für die Montage in der Laibung, den Rollladen möglichst dicht an der Fassade positionieren, um die Sonneneinstrahlung zu optimieren.



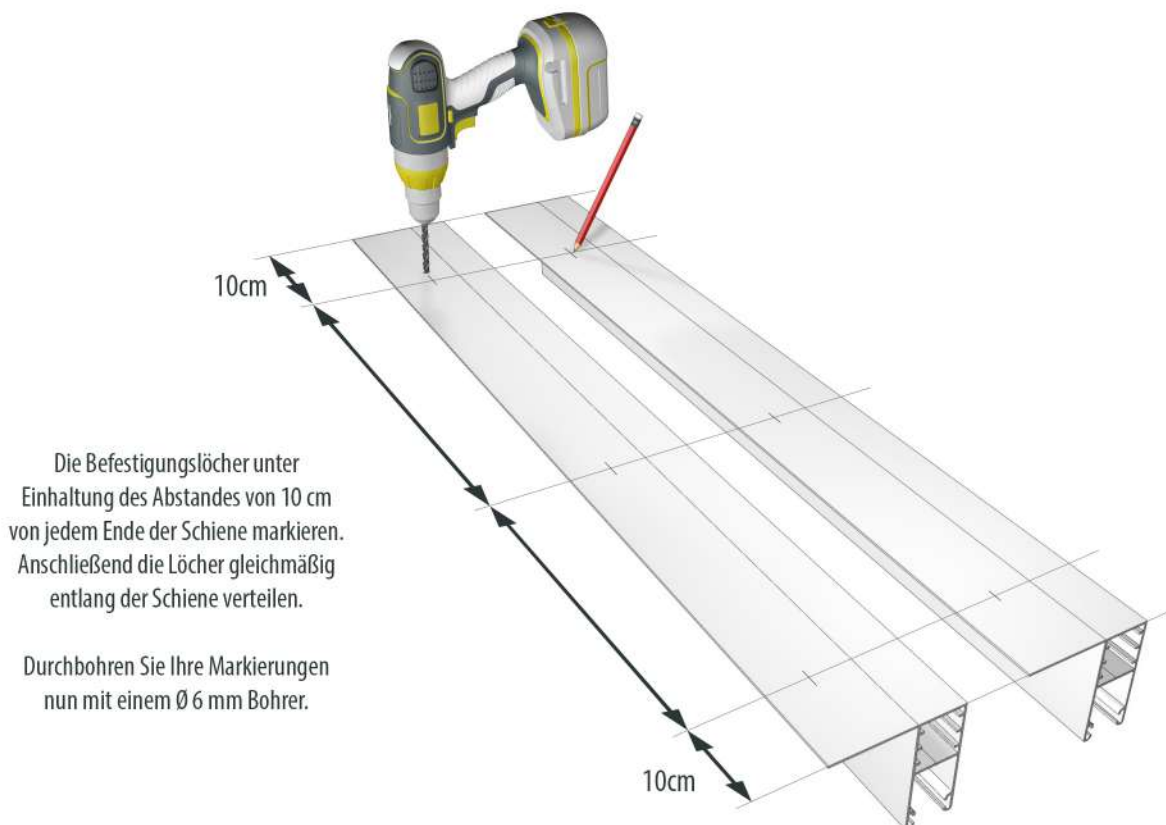
6 Schienen vorbereiten.

Durchbohren der Schienen in U-Form für Montage in der Laibung:

- b** Die Schienen umdrehen und erneut mit einem $\varnothing 10$ mm Bohrer durchbohren, damit der Schraubenkopf hindurchpasst und für eine ästhetischere Optik.

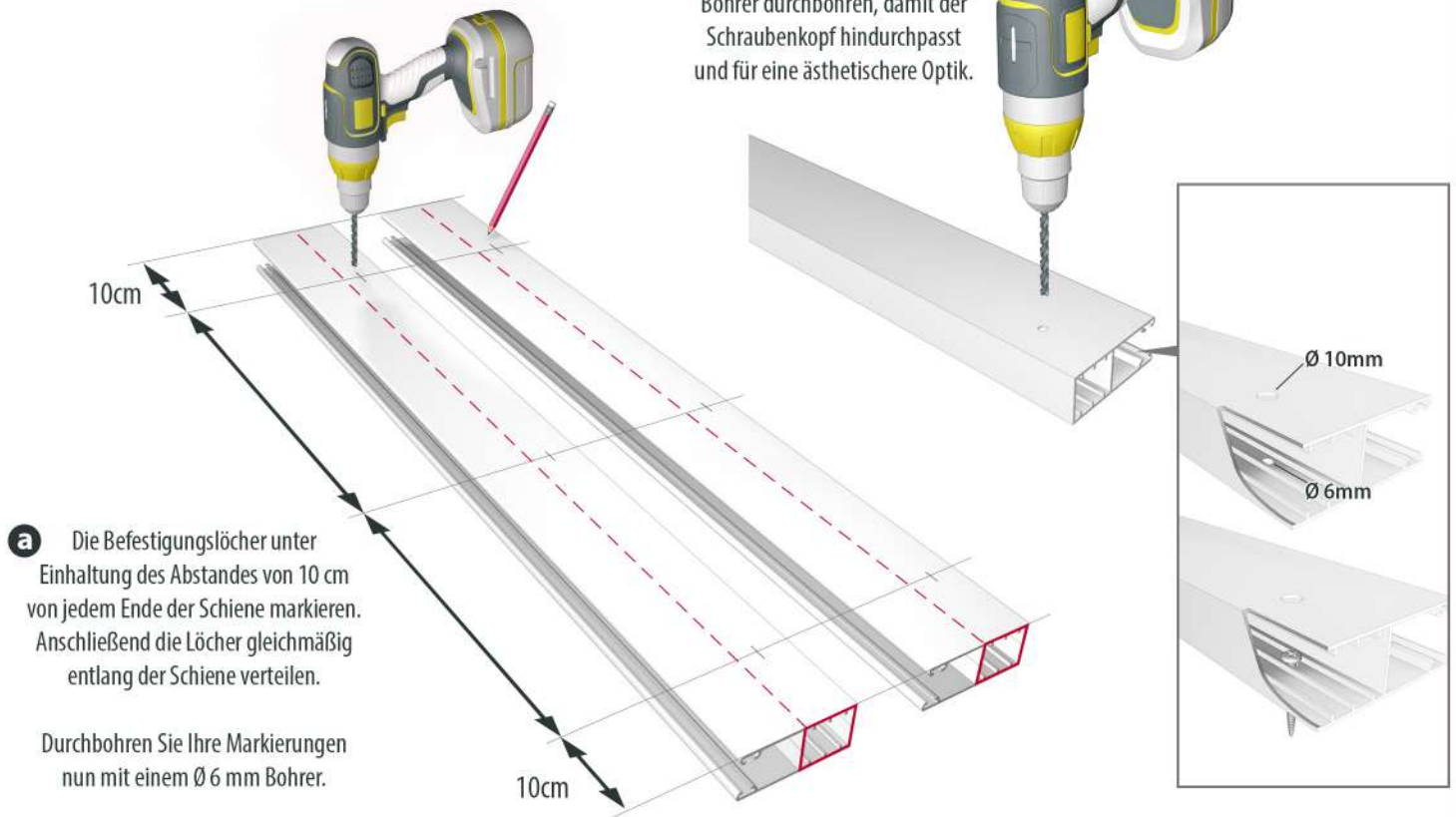


Durchbohren der Schienen in L-Form für Montage in der Laibung:



Durchbohren der Schienen für Montage auf der Fassade:

- b** Die Schienen umdrehen und erneut mit einem $\varnothing 10$ mm Bohrer durchbohren, damit der Schraubenkopf hindurchpasst und für eine ästhetischere Optik.



- 7** Für Montage auf der Fassade: Richtig anrichten und die Abschlusskappen in die Schienen stecken.



- 8** Die Schienen wieder in den Kasten stecken. Für eine Montage auf der Fassade die Löcher mit größerem Durchmesser so ausrichten, dass sie nach dem Aufstellen des Rollladens in Ihre Richtung zeigen. Den Rollladen vor das Fenster stellen. Mit Wasserwaage überprüfen. Die Befestigungslöcher suchen. Bei Montage auf der Fassade, dasselbe Prinzip benutzen.



9 Den Rollladen entfernen, damit Sie an den im vorherigen Schritt vorgenommenen Markierungen bohren können.



10 Schrauben Sie den Rollladen fest.



11 Der Rollladen ist einsatzbereit.



i Es wird empfohlen, den Rollladen mit Solarantrieb so schnell wie möglich der Sonne auszusetzen, damit die Batterie sich nicht entlädt.



FERTIGSTELLUNG

Silikondichtung um den Umfang des Rollladens auftragen, um eine perfekte Isolierung zu gewährleisten.

Um den RAL des von Ihnen gewählten Rollladens zu kennen, um die Dichtung der Farbe so gut wie möglich anzupassen, bitte die Angaben auf der Produktseite unserer Website auf avosdim.com/de/ beachten.



Wenn der Abstand zwischen der Wand und dem Rollladen zu groß ist, kann eine Schaumstoffdichtung verwendet werden.

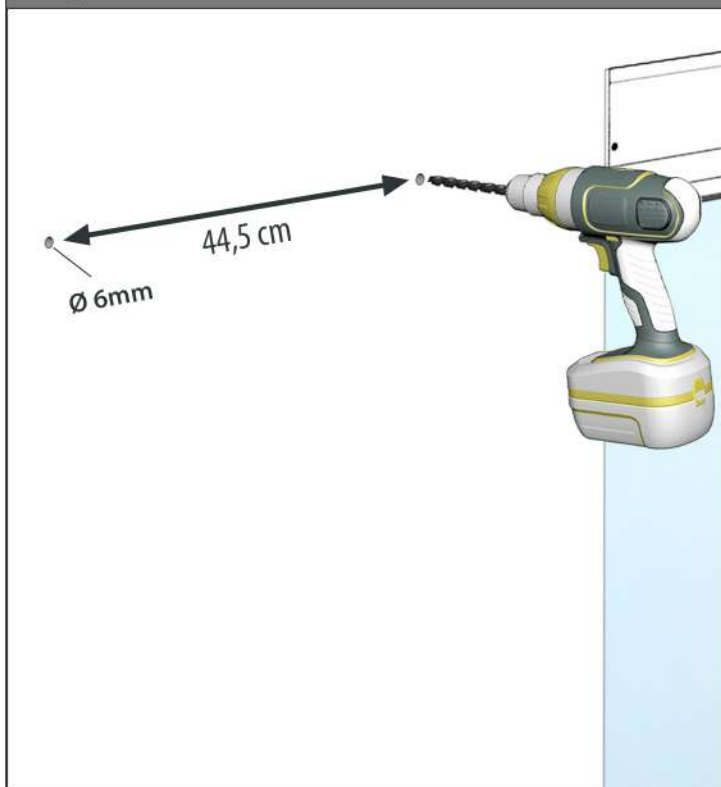


Bei Montage auf Fassade können die im Lieferumfang enthaltenen Schraubenabdeckungen angebracht werden, um die Bohrlöcher zu verstecken.

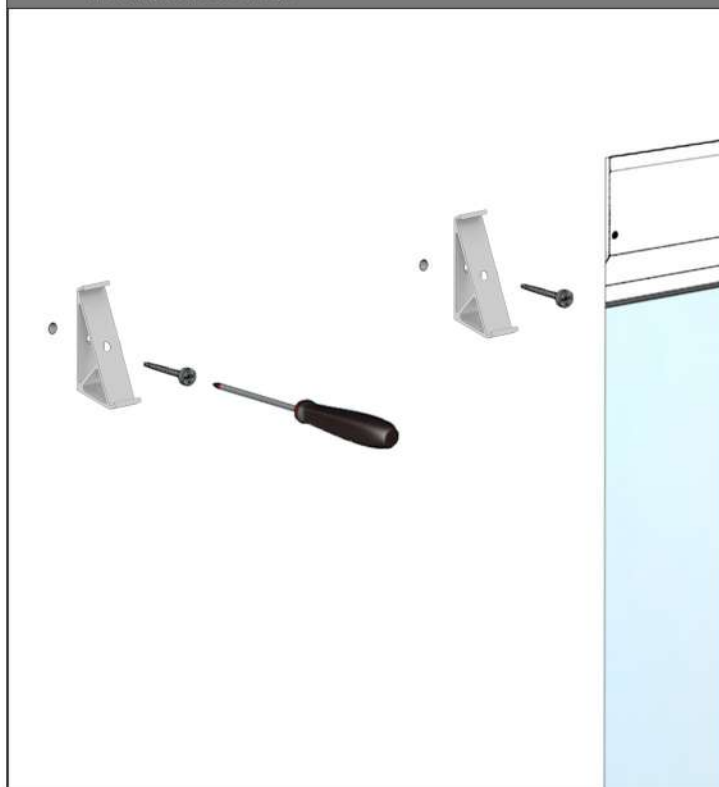


VERSETZTES SOLARPANEL

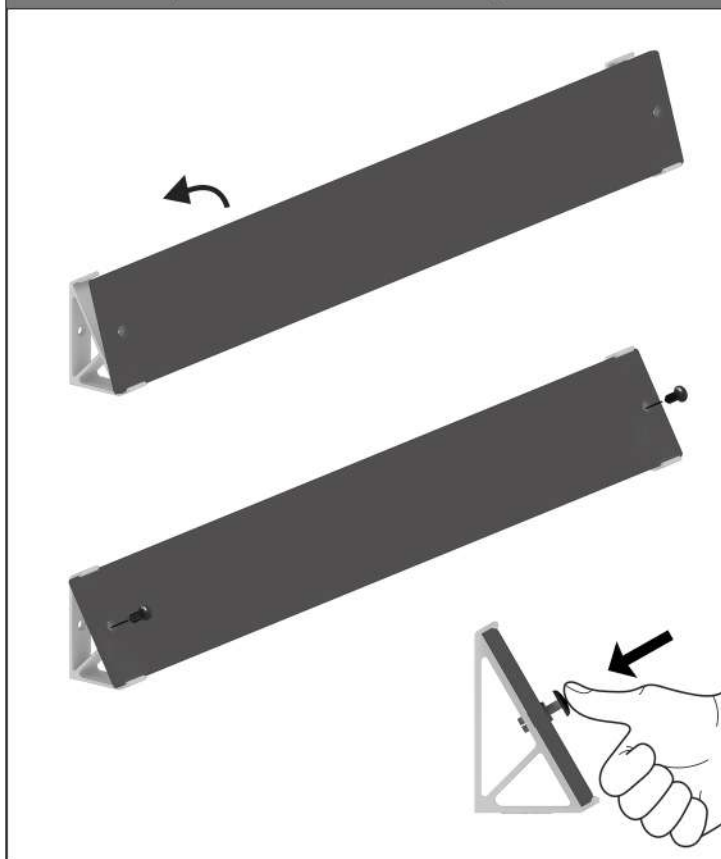
- 1** Bohren Sie zwei Löcher mit einem Durchmesser von 6 mm (im Abstand von 44,5 cm) an der Stelle, an der Sie Ihr Panel positionieren möchten.



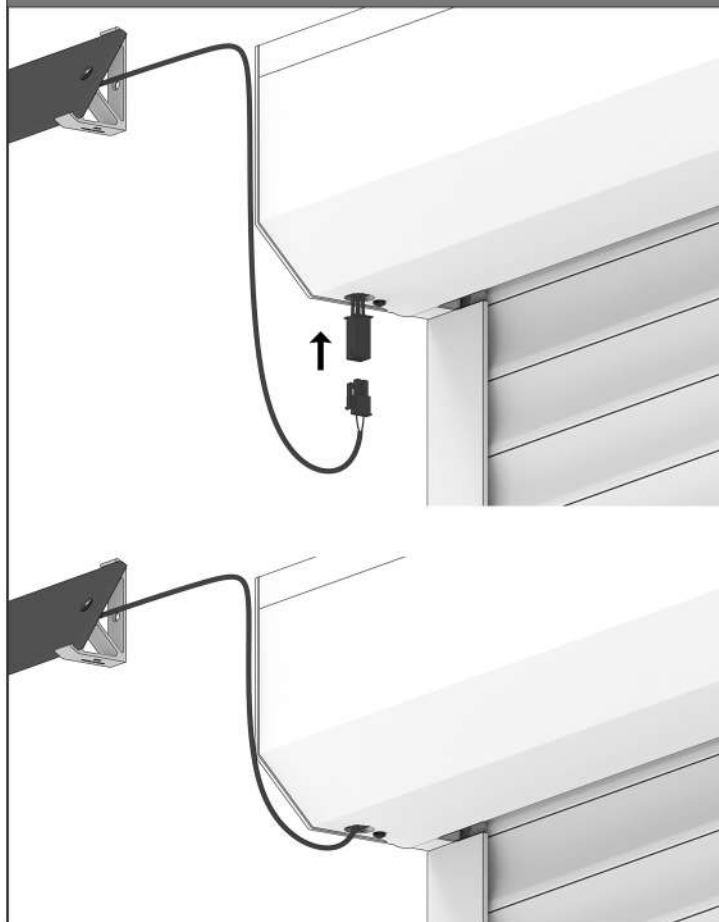
- 2** Setzen Sie die Schrauben (nicht im Lieferumfang enthalten) ein und schrauben Sie die Solarpanelhalterungen an die Wand (Ref. 005418).



- 3** Klipsen Sie das Panel auf die Winkel und achten Sie darauf, dass die Löcher im Panel und den Winkeln aufeinander ausgerichtet sind. Führen Sie die Kunststoffnieten in die Löcher ein und drücken Sie die Köpfe zusammen, um sie zu verriegeln.

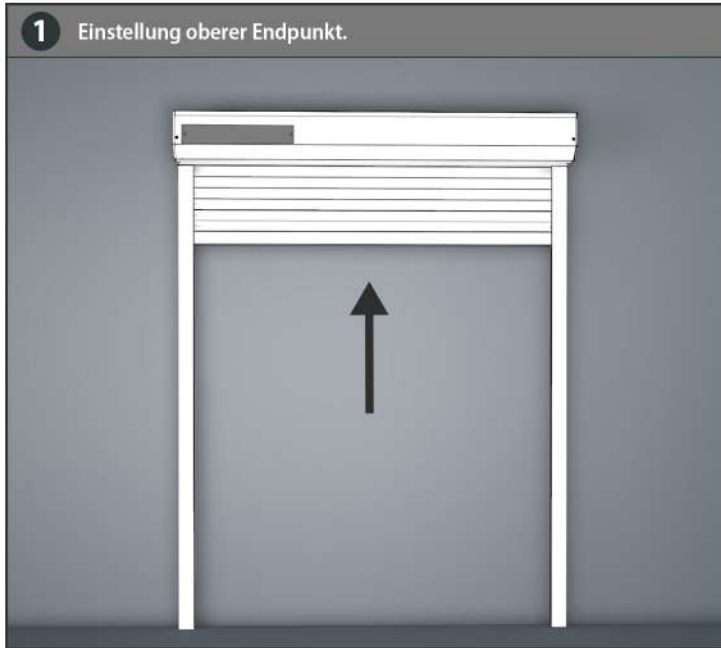


- 4** Stecken Sie den Stecker des Panels in den Stecker, der aus der Seite des Rollladens herausragt, und drücken Sie die Stecker anschließend in den Innenraum.



EINSTELLUNG DER ENDPUNKTE

1 Einstellung oberer Endpunkt.



Drücken Sie auf der Fernbedienung die Auf-Taste, um den Rollladen an den einzustellenden Endpunkt zu bringen. Halten Sie die Auf- und Ab-Taste gedrückt, bis sich der Rollladenpanzer hin und her bewegt.



Mit den Auf- und Abtasten die Position des oberen Endpunktes anpassen.



Wenn die Position eingestellt ist, drücken Sie die my-Taste, bis sich der Rollladenpanzer kurz hin und her bewegt.



2 Einstellung unterer Endpunkt.



Drücken Sie auf der Fernbedienung die Ab-Taste, um den Rollladen an den einzustellenden Endpunkt zu bringen. Halten Sie die Auf- und Ab-Taste gedrückt, bis sich der Rollladenpanzer hin und her bewegt.



Mit den Auf- und Abtasten die Position des oberen Endpunktes anpassen.



Wenn die Position eingestellt ist, drücken Sie die my-Taste, bis sich der Rollladenpanzer kurz hin und her bewegt.

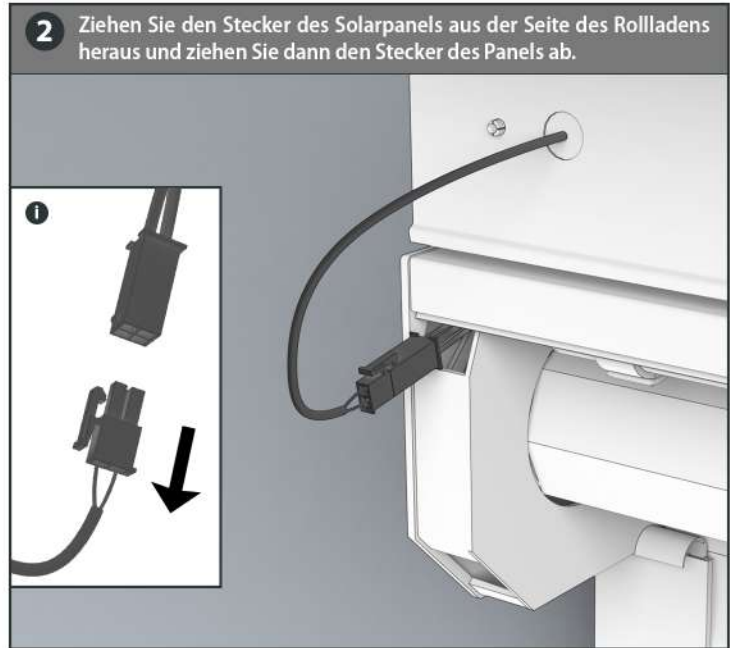


NOTSTROMVERSORGUNG

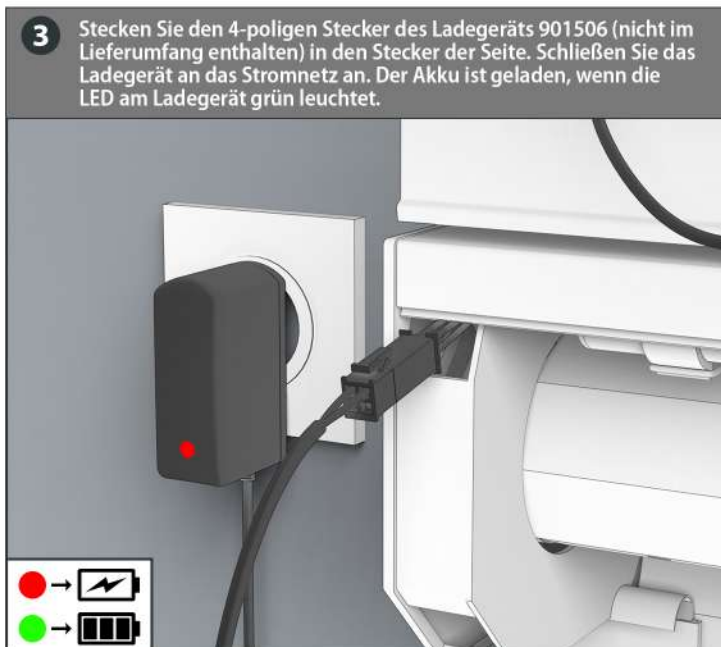
1 Den Rollladenkasten öffnen.



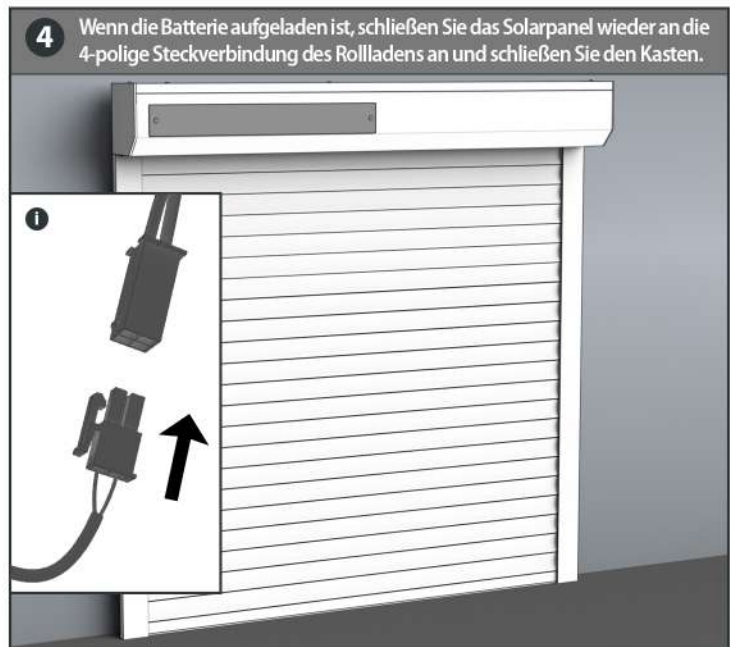
2 Ziehen Sie den Stecker des Solarpanels aus der Seite des Rollladens heraus und ziehen Sie dann den Stecker des Panels ab.



3 Stecken Sie den 4-poligen Stecker des Ladegeräts 901506 (nicht im Lieferumfang enthalten) in den Stecker der Seite. Schließen Sie das Ladegerät an das Stromnetz an. Der Akku ist geladen, wenn die LED am Ladegerät grün leuchtet.



4 Wenn die Batterie aufgeladen ist, schließen Sie das Solarpanel wieder an die 4-polige Steckverbindung des Rollladens an und schließen Sie den Kasten.



Probleme mit Ihrem Rollladen?

Mein Rollladen macht beim Hochfahren eine Pause oder fährt nicht herunter:

Der Batteriestand ist niedrig --> Laden Sie den Rollladen auf, siehe Seite 10. Prüfen Sie, ob der Rollladen richtig der Sonne ausgesetzt ist.

Mein Motor gibt ein abnormes Geräusch in der oberen oder unteren Position von sich:

Der Motor versucht den Lamellenpanzer weiter hochzuziehen oder runterzulassen --> Endpunkte einstellen.

Mein Motor schaltet sich während einer Einstellung aus:

Der Motor verfügt über einen Wärmeschutz. Bei Überhitzung schaltet er sich aus --> 10 Minuten warten, damit er abkühlt.

Mein motorisierter Rollladen schließt nicht komplett oder öffnet sich nicht ganz:

Die Endpunkte sind schlecht eingestellt --> Endpunkte einstellen.

Mein Rollladen blockiert beim Herunterfahren:

Eventuell hat sich eine Lamelle aus der Schiene gelöst --> Korrekte Anordnung der Lamellen überprüfen.

Der Motor reagiert nicht auf den Befehl der Fernbedienung:

Batterien überprüfen oder wechseln. Fernbedienung neu zuordnen.

Die Schienen für meinen Rollladen sind nicht vorgebohrt. Warum?

Wir überlassen Ihnen die Entscheidung darüber, wo Sie diese am besten anschrauben.

Wird bei der Wahl für die Bedienungsseite links und rechts von innen oder von außen gesehen?

Die Wahl der Bedienung wird von innen gesehen.

Meine Endpunkte sind nicht richtig eingestellt:

Siehe Seite 9.