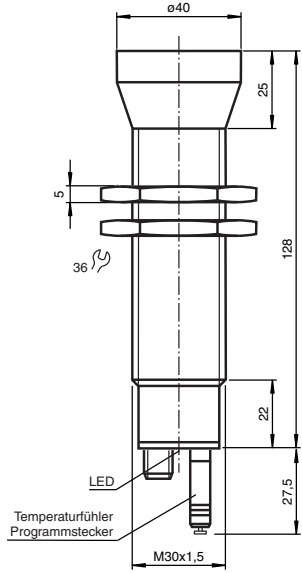
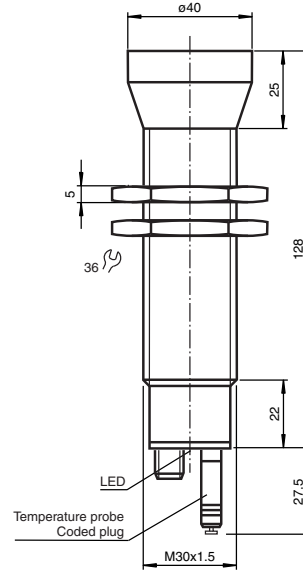


Abmessungen



Alle Abmessungen in mm

Dimensions



All dimensions in mm

Ultraschallsensor Ultrasonic sensor

UC4000-30GM-IUR2-V15



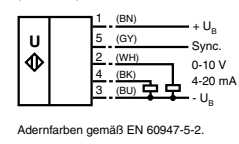
Doc. No.: 45-0202D
DIN A3 -> DIN
Part number / Part No.: 104094
Date: 08/18/2014



PEPPERL+FUCHS
SENSING YOUR NEEDS

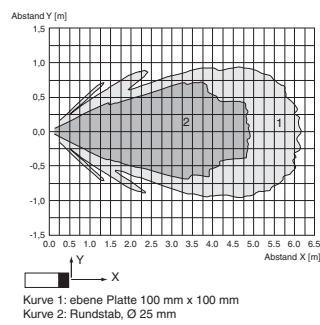
Elektrischer Anschluss/Kurven/Zusätzliche Informationen

Normsymbol/Anschluss: (Version I1)



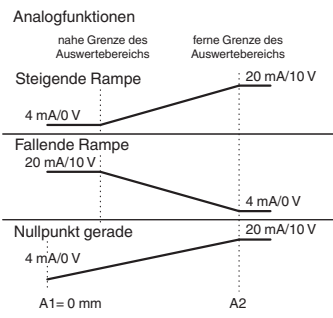
Adernfarben gemäß EN 60947-5-2.

Charakteristische Ansprechkurve



Kurve 1: ebene Platte 100 mm x 100 mm
Kurve 2: Rundstab, Ø 25 mm

Programmierung des Analogausgangs



A1= 0 mm
A2

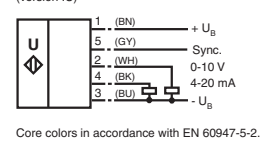


Adernfarben gemäß EN 60947-5-2

1	BN	(braun)
2	WH	(weiß)
3	BU	(blau)
4	BK	(schwarz)
5	GY	(grau)

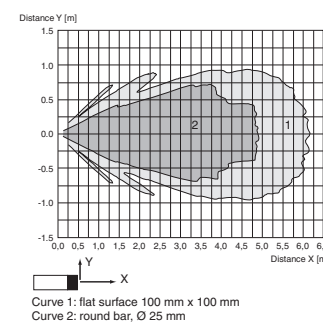
Electrical Connection / Curves / Additional Information

Standard symbol/Connection: (version I1)



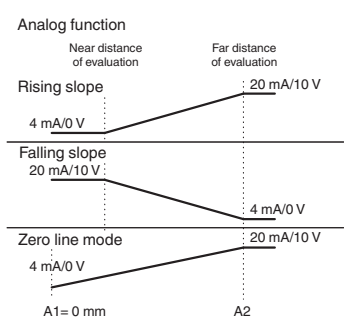
Core colors in accordance with EN 60947-5-2.

Characteristic response curve



Curve 1: flat surface 100 mm x 100 mm
Curve 2: round bar, Ø 25 mm

Analogue output function



A1= 0 mm
A2



Wire colors in accordance with EN 60947-5-2

1	BN	(brown)
2	WH	(white)
3	BU	(blue)
4	BK	(black)
5	GY	(gray)

Technische Daten

Allgemeine Daten	
Erfassungsbereich	200 ... 4000 mm
Einstellbereich	240 ... 4000 mm
Blindzone	0 ... 200 mm
Normmessplatte	100 mm x 100 mm
Wanderrfrequenz	ca. 85 kHz
Ansprechverzögerung	145 ms minimal 440 ms Werkseinstellung
Anzeigen/Bedienelemente	
LED grün	permanent: Power on blinkend: Standby-Betrieb oder Lernfunktion Objekt erkannt
LED gelb 1	permanent: Objekt im Auswertebereich blinkend: Lernfunktion
LED gelb 2	permanent: Objekt im Erfassungsbereich blinkend: Lernfunktion
LED rot	permanent: Temperatur-/Programmstecker nicht gesteckt blinkend: Störung oder Lernfunktion Objekt nicht erkannt
Temperatur-/Programmstecker	Temperaturkompensation, Einlernen des Auswertebereiches, Umschalten der Ausgangsfunktion
Elektrische Daten	
Betriebsspannung	U _B 10 ... 30 V DC, Welligkeit 10 % _{SS}
Leistungsaufnahme	P ₀ ≤ 900 mW
Schnittstelle	
Schnittstellentyp	RS 232, 9600 Bit/s, no parity, 8 Datenbits, 1 Stoppbit
Eingang/Ausgang	
Synchronisation	bidirektional 0-Pegel: -U _B ...+1 V 1-Pegel: +4 V...+U _B Eingangsimpedanz: > 12 KΩ Synchronisationsimpuls: ≥ 100 µs, Synchronisationsimpulspause: ≥ 2 ms
Synchronisationsfrequenz	≤ 13 Hz
Gleichtaktbetrieb	≤ 13 Hz / n, n = Anzahl der Sensoren, n ≤ 5
Multiplexbetrieb	≤ 13 Hz / n, n = Anzahl der Sensoren, n ≤ 5
Ausgang	
Ausgangstyp	1 Stromausgang 4 ... 20 mA 1 Spannungsausgang 0 ... 10 V
Auflösung	Auswertebereich [mm]/4000, jedoch ≥ 0,35 mm
Kennlinienabweichung	≤ 0,2 % vom Endwert
Reproduzierbarkeit	≤ 0,1 % vom Endwert
Lastimpedanz	Stromausgang: ≤ 500 Ohm Spannungsausgang: ≥ 1000 Ohm
Temperatureinfluss	≤ 2 % des Endwertes (mit Temperaturkompensation) ≤ 0,2 %/K (ohne Temperaturkompensation)
Umgebungsbedingungen	
Umgebungstemperatur	-25 ... 70 °C (-13 ... 158 °F)
Lagertemperatur	-40 ... 85 °C (-40 ... 185 °F)
Mechanische Daten	
Anschlussart	Gerätestecker M12 x 1, 5-polig
Schutzart	IP65
Material	
Gehäuse	Edelstahl (rostfrei) 1.4305 / AISI 303 Kunststoffteile PBT
Wandler	Epoxidharz/Glashohlkugelmischung; Schaum Polyurethan
Masse	210 g
Werkseinstellungen	
Ausgang	Auswertegrenze A1: 500 mm Auswertegrenze A2: 4000 mm steigende Rampe
Normen- und Richtlinienkonformität	
Normenkonformität	
Normen	EN 60947-5-2:2007 IEC 60947-5-2:2007 EN 60947-5-7:2003 IEC 60947-5-7:2003
Zulassungen und Zertifikate	
UL-Zulassung	cULus Listed, General Purpose
CSA-Zulassung	cCSAus Listed, General Purpose
CCC-Zulassung	Produkte, deren max. Betriebsspannung ≤36 V ist, sind nicht zulassungspflichtig und daher nicht mit einer CCC-Kennzeichnung versehen.

Technical data

General specifications	
Sensing range	200 ... 4000 mm
Adjustment range	240 ... 4000 mm
Unusable area	0 ... 200 mm
Standard target plate	100 mm x 100 mm
Transducer frequency	approx. 85 kHz
Response delay	145 ms minimum 440 ms factory setting
Indicators/operating means	
LED green	solid: Power-on flashing: Standby mode or program function object detected
LED yellow 1	solid: object in evaluation range flashing: program function
LED yellow 2	solid: object in detection range flashing: program function
LED red	solid: temperature/program plug not connected flashing: fault or program function object not detected
Temperature/TEACH-IN connector	Temperature compensation, Evaluation range programming, output function setting
Electrical specifications	
Operating voltage	U _B 10 ... 30 V DC, ripple 10 % _{SS}
Power consumption	P ₀ ≤ 900 mW
Interface	
Interface type	RS 232, 9600 Bit/s, no parity, 8 data bits, 1 stop bit
Input/Output	
Synchronization	bi-directional 0 level -U _B ...+1 V 1 level: +4 V...+U _B input impedance: > 12 KOhm synchronization pulse: ≥ 100 µs, synchronization interpulse period: ≥ 2 ms
Synchronization frequency	≤ 13 Hz
Common mode operation	≤ 13 Hz / n, n = number of sensors, n ≤ 5
Multiplex operation	≤ 13 Hz / n, n = number of sensors, n ≤ 5
Output	
Output type	1 current output 4 ... 20 mA 1 voltage output 0 ... 10 V evaluation range [mm]/4000, but ≥ 0.35 mm
Resolution	Deviation of the characteristic curve ≤ 0.2 % of full-scale value
Repeat accuracy	≤ 0.1 % of full-scale value
Load impedance	current output: ≤ 500 Ohm Voltage output: ≥ 1000 Ohm
Temperature influence	≤ 2 % from full-scale value (with temperature compensation) ≤ 0.2 %/K (without temperature compensation)
Ambient conditions	
Ambient temperature	-25 ... 70 °C (-13 ... 158 °F)
Storage temperature	-40 ... 85 °C (-40 ... 185 °F)
Mechanical specifications	
Connection type	Connector M12 x 1, 5-pin
Degree of protection	IP65
Material	
Housing	stainless steel (1.4305 / AISI 303) PBT plastic parts
Transducer	epoxy resin/hollow glass sphere mixture; polyurethane foam
Mass	210 g
Factory settings	
Output	evaluation limit A1: 500 mm evaluation limit A2: 4000 mm rising slope
Compliance with standards and directives	
Standard conformity	
Standards	EN 60947-5-2:2007 IEC 60947-5-2:2007 EN 60947-5-7:2003 IEC 60947-5-7:2003
Approvals and certificates	
UL approval	cULus Listed, General Purpose
CSA approval	cCSAus Listed, General Purpose
CCC approval	CCC approval / marking not required for products rated ≤36 V

