

NEXERA^{LX}

Luminaire Series

User Manual

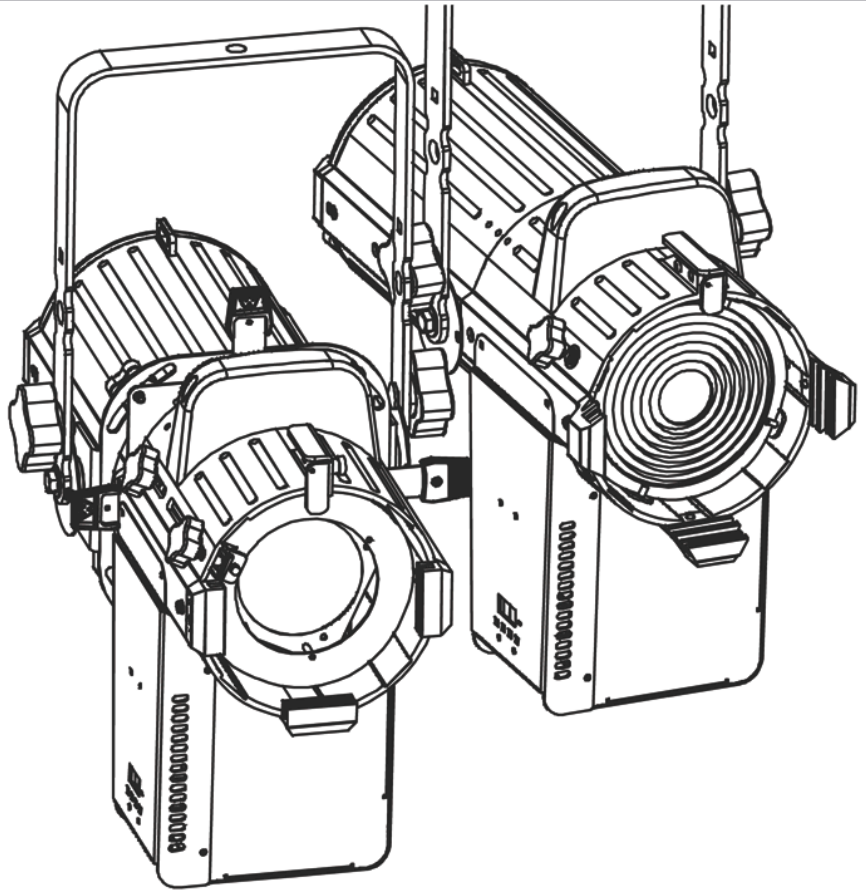


TABLE OF CONTENTS

Declaration of Conformity	3
Safety Notice	4
Introduction	19
Quick Start	19
Nexera LX Fixture Specifications	21
Model 2560LX: Wash – Tungsten.....	21
Model 2570LX: Profile – Tungsten.....	22
Model 2580LX: Wash – CDM	23
Model 2600LX: Profile – CDM	24
Model 2640LX: 19°-26° Profile – Tungsten.....	25
Model 2650LX: 19°-26° Profile – CDM.....	26
Fixture Setup and Configuration	27
Installing the Lamp.....	27
Lamp Optimization	28
Mounting and Adjusting the Fixture	28
Attaching Accessories to the Front Accessory Holder.....	29
Connecting AC Power.....	29
Adjusting Field Angle	29
The Nexera LX system	30
Head-Foot Restrictions	31
Head-Foot Example	31
DMX Setup and Operation	32
Controls and Indicators.....	32
Menu Tree and Navigation.....	34
Display Messages.....	35
Service	36
Lamp Replacement.....	36
Cleaning the Reflector	36
Cleaning the Color Module	37
Cleaning the Lenses	37
Replacing Fuses	38
Error Messages/Troubleshooting.....	38
Appendix 1 – Color Table	39
Warranty Information	41



DECLARATION OF CONFORMITY

Manufacturers Name: Wybron, Inc.

Manufacturers Address: 4830 List Dr., Colorado Springs, Colorado 80919 USA

Equipment Name: Nexera Luminaire Series

Equipment Model Number: Nexera LX tungsten models: 2560, 2570 and 2640

Nexera LX CDM models: 2580, 2650 and 2600

This product is in conformity with the following standards:

Referenced Safety Standard(s)

EN60598-1

EN60598-2-17

Referenced EMC Standard(s)

EN55022

EN61000-6-3

following the provisions of the EU LV Directive 73/23/EEC and the EU EMC Directive 89/336/EEC.

I declare that the equipment specified above conforms to the above Directive(s) and Standard(s).

Signature: *Kenneth Fasen*

Printed Name: KEN FASEN

Title: VP OF ENG.

Date: Oct 5, 2005

Safety Notice

SAVE THESE INSTRUCTIONS READ AND FOLLOW ALL INSTRUCTIONS

- This manual gives step-by-step instructions for preparation, setup, and operation of the Nexera LX™ luminaire.
- There is a potential risk of fire, electric shock, or injury to persons if the product is not used as instructed.
- The Nexera LX luminaire is to be used in an indoor environment only and is not intended for residential use.

Product Modification Warning

Wybron, Inc. products are designed and manufactured to meet the requirements of United States and International safety standards. Modifications to the products could affect safety and render the product non-compliant to relevant safety standards.

Important Safety Instructions

 **CAUTION** *This product is for professional use only. It is not for residential use.*

Read this manual before powering or installing the fixture. Follow the safety precautions and observe all warnings in this manual and on the fixture. If you have questions about how to operate the fixture safely, please contact your Wybron dealer or call Wybron directly at 1-800-624-0146 or go to www.wybron.com.

To protect yourself and others from electric shock:

- THE MAINS LEADS ARE COLORED IN ACCORDANCE WITH THE FOLLOWING CODE AND MUST BE CONNECTED IN THE FOLLOWING SCHEME:

TUNGSTEN UNITS (Models 2560, 2570, 2640):

- green and yellow – ground/earth (⊕)
- tan – neutral
- tan – line

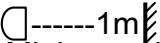
CDM UNITS (Models 2580, 2600, 2650):

- green and yellow – ground/earth (⊕)
- blue – neutral
- brown – line

WARNING – THIS EQUIPMENT MUST BE EARTHED.

- Protection against electric shock is assured only if the mains connected cord set is connected to a properly earthed grounding type receptacle.
- Disconnect the fixture from AC power before removing or installing the lamp, fuses, or any electronic parts.
- Use a good source of AC power that complies with local building and electrical codes and has both overload and ground fault protection.
- Suitable for dry locations only. Do not expose the fixture or power supply to rain or moisture.
- Refer all service to a Wybron certified service technician.

To protect yourself and others from burns and fire:

- Maximum ambient temperature $T_a=40^{\circ}\text{C}$ (104°F).
- DANGER: INTENSE HEAT. AVOID CONTACT BY PERSONS AND MATERIALS.
- For continued protection against risk of fire, replace only with same type and rating of fuse. Do not operate the fixture with missing or damaged lenses or reflector.
- Replace any cracked protective shield.
- When replacing the lamp, allow the fixture to cool for at least five minutes before removing the lamp holder from the fixture.
- Do not stare directly into the light. Never look at an exposed lamp while it is illuminated.
- Replace the lamp if it becomes damaged or thermally deformed.
- A hot lamp may be an explosion hazard. Do not open the fixture for five minutes after power has been disconnected. Wear eye and hand protection when re-lamping.
- Do not use any lamps other than those approved for use by Wybron and listed in this manual. Use of any other lamp may be hazardous and may void the warranty.
-  Minimum distance to lighted objects: 1 meter (3.28 feet).
- Minimum distance to flammable objects (fabric, wood, paper, etc): 1 meter (3.28 feet).
- Nexera LX fixtures are convection cooled. Provide a minimum clearance of 0.1 meter (4 inches) around all air vents.
- Do not modify the fixture or install any parts other than genuine Wybron replacement parts.

FOR TUNGSTEN UNITS (Models 2560, 2570, 2640):

- Maximum exterior surface temperature $T_{max}=180^{\circ}\text{C}$ (356°F). Allow the fixture to cool before handling.
- IP20.

FOR CDM UNITS (Models 2580, 2600):

- Maximum exterior surface temperature $T_{max}=90^{\circ}\text{C}$ (194°F).
- IP20.
- CAUTION: Risk of exposure to excessive ultraviolet (UV) radiation. Do not operate without complete lamp enclosure in place.

To protect yourself and others from injury due to falls:

- When suspending the fixture above ground level, verify that the structure can hold at least 10 times the weight of all installed devices.

- Verify that all external accessories and rigging hardware are securely fastened and use an approved means of secondary attachment such as a safety cable.
- Always hang the Nexera LX fixture with the front accessory retaining clip in the locked position.
- Block access below the work area whenever installing or removing the fixture.

Notes de Sécurité

EPARGNER CES INSTRUCTIONS LIRE ET SUIVRE TOUTES NOTES DE SÉCURITÉ

- Ce manuel donne des instructions pour la préparation, l'organisation, et l'opération du NexeraLX Luminaire.
- Il y a un risqué de feu, décharge électrique, ou la blessure aux gens si le produit n'est pas utilise comme instruit.
- Le NexeraLX Luminaire va être utilise à la maison seulement et pas pour l'usage residential.

L'Avertissement de Modification de Produit

Les produits de Wybron, Inc. sont conçus et a fabriqué pour rencontrer les conditions d'Etats-Unis et de norms de sûreté internationaux. Les modifications aux produits pourraient affecter la sûreté et rendent le produit non-conciliant aux normes de sûreté pertinentes.

Les Instructions Importantes de Sûreté



***Ce produit est pour l'usage professionnel seulement.
Ce n'est pas pour l'usage residential.***

Lire ce manuel avant d'alimenter ou l'installation de l'accessoire. Suivre les précautions de sûreté et observer tous avertissements dans ce manuel et sur l'accessoire. Si vous avez des questions sur la manière de fonctionner l'accessoire sans accident, s'il vous plaît contacter votre négociant de Wybron ou Wybron d'appel directement à 1-800-624-0146.

Pour vous protéger et les autres de la décharge électrique :

LES AVANCES PRINCIPAUX SONT CONFORMEMENT COLORES AU CODE SUIVANT ET DOIVENT ETRE CONNECTES DANS L'ARRANGEMENT SUIVANT :

UNITES DE TUNGSTENE (Modèles #2560, #2570, #2640):

- vert et jaune – terre
- bronzage – neutre
- bronzage – ligne

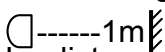
UNITES DE CDM (Modèles #2580, #2600, #2650):

- vert et jaune – terre
- bleu – neutre
- marron – ligne

L'AVERTISSEMENT – CET EQUIPEMENT DOIT ETRE FONDE.

- La Protection contre la décharge électrique est seulement assurée si la série de corde connectée principale est connectée à un convenablement earthed fonde la prise de type.
- Débrancher l'accessoire de l'alimentation avant d'enlever ou l'installation de la lampe, les fusibles, ou les parties électroniques.
- Toujours fonder (la terre) l'accessoire électriquement.
- Convenable pour les emplacements secs seulement. Ne pas exposer l'accessoire ou l'alimentation pour pleuvoir ou l'humidité.
- Référer tout service à un Wybron a certifié le technicien d'entretien.

Pour vous protéger et les autres des brûlures et du feu :

- La température ambiante Maximum $T_a = 40^\circ \text{C}$ (104°F).
- AVERTISSEMENT: LA CHALEUR INTENSE. EVITER LE CONTACT PAR LES PERSONNES ET LES MATERIELS.
- Sécher l'emplacement seulement.
- Vous devez débrancher de l'électricité avant de réparer.
- Pour la protection continuée contre le risque de feu, remplacer seulement avec le même type et le même classement de fusible. Ne pas fonctionner l'accessoire avec manquer ou les lentilles ou le réflecteur endommagés.
- Remplacer la protection protectrice craquée.
- En remplaçant la lampe, permettre à l'accessoire pour refroidir pour au moins 5 minutes avant d'enlever le porte-lampe de l'accessoire.
- Ne pas dévisager directement dans la lumière. Ne jamais regarder une lampe exposée pendant qu'il est illuminé.
- Remplacez la lampe s'il devient endommagé ou thermiquement déformé.
- Une lampe chaude peut être un danger d'explosion. Ne pas ouvrir l'accessoire pour 5 minutes après le pouvoir a été débranché. L'oeil d'usure et transmet la protection en changant la lampe.
- Ne pas utiliser de lampe autrement que ces approuvé pour l'usage par Wybron et énuméré dans ce manuel. L'usage d'aucune autre lampe peut être hasardeux et peut annuler la garantie.
-  La distance minimum aux objets allumés: 1 meter (3.28 feet)
- La distance Minimum aux objets inflammables (le tissu, le bois, le papier, etc.): 1 mètre (39 pouces)
- Les accessoires de NexeraLX sont des convections refroidis. Fournir un dégagement minimum de 0,1 mètre (4 pouces) autour de toutes prises d'air.
- Ne pas modifier l'accessoire ou installer des parties autrement que les parties de remplacement de Wybron authentiques.

UNITES DE TUNGSTENE (Modèles #2560, #2570, #2640):

- La température de surface extérieure Maximum, $T_{max} = 180^\circ \text{C}$ (356°F). Permettre à l'accessoire pour refroidir avant de contrôler.
- IP20

UNITES DE CDM (Modèles #2580, #2600):

- La température de surface extérieure Maximum, Tmax=90°C (194°F).
- IP20
- AVERTIR : le Risque d'exposition à excessif ultraviolet (UV) le rayonnement. Ne pas fonctionner sans compléter la clôture de lampe à sa place.

Pour vous protéger et les autres de la blessure en raison des chutes:

- En suspendant l'accessoire au-dessus du niveau de sol, vérifier que la structure peut tenir au moins 10 fois le poids de tous appareils installés.
- Utiliser un câble secondaire de sûreté en montant cet accessoire.
- Toujours pendre l'accessoire de NexeraLX avec l'accessoire de devant retenant le trombone dans la position fermée à clef.
- L'accès de Bloc au dessous du secteur de travail quand installant ou enlever l'accessoire.

Aviso Sobre Seguridad

SALVE ESTAS INSTRUCCIONES LEA Y SIGA TODAS INSTRUCCIONES

- Este manual da el paso por paso las instrucciones para la preparación, para arreglo, y para la operación del NexeraLX™ Luminaire.
- Hay un riesgo potencial del fuego, el calambre o la herida a personas si el producto no se utiliza como instruido.
- El NexeraLX Luminaire deberá ser utilizado en un ambiente interior sólo y no es pensado para el uso residencial.

Advertencia de Modificación de Producto

Wybron, los productos S.a. se diseñan y son fabricados para encontrar los requisitos de Estados Unidos y estándares Internacionales de seguridad. Las modificaciones a los productos podrían afectar la seguridad y rendir el producto no conformista a estándares pertinentes de seguridad.

Instrucciones importantes de Seguridad



***Este producto es para el uso profesional sólo.
No es para el uso residencial.***

Lea este manual antes de accionar o instalar la instalación fija. Siga las precauciones de la seguridad y observe todas advertencias en este manual y en la instalación fija. Si usted tiene las preguntas acerca de cómo operar la instalación fija seguramente, contacta por favor su comerciante de Wybron o la llamada Wybron directamente en 1-800-624-0146.

Para protegerlo y los otros del calambre:

- EL PRINCIPAL DIRIGE SON COLORADOS DE ACUERDO CON EL CODIGO SIGUIENTE Y se DEBE CONECTAR EN EL ESQUEMA SIGUIENTE:

Las UNIDADES del TUNGSTENO (los Modelos #2560, #2570, #2640) :

- verde y amarillo – molió/la tierra
- bronceado – neutral
- bronceado – línea

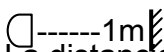
Las UNIDADES de CDM (los Modelos #2580, #2600, #2650) :

- verde y amarillo – molió/la tierra
- azul – neutral
- brown – línea

La ADVERTENCIA – ESTE EQUIPO DEBE SER EARTHED.

- La Protección contra calambre se asegura sólo si el conjunto conectado principal de cuerda es conectado a un apropiadamente earthed que muele receptáculo de tipo.
- Desconecta la instalación fija del poder de C.A. antes de quitar o instalar la lámpara, antes de los fusibles, o antes de alguna parte electrónica.
- Utiliza una fuente buena del poder de C.A. que se conforma con edificio local y códigos eléctricos y tiene tanto la sobrecarga como la protección del defecto del suelo.
- Conveniente para ubicaciones secas sólo. No exponga la instalación fija ni la alimentación a la humedad.
- Se Refiere todo servicio a un Wybron certificó a técnico de servicio.

Para protegerlo y los otros de quemaduras y fuego:

- Máximo ambiente temperatura, $T_a=40^\circ\text{C}$ (104°F)
- El PELIGRO: el CALOR INTENSO. EVITE el CONTACTO POR PERSONAS Y MATERIAS.
- Seque ubicación sólo.
- Desconecta el poder antes de atender a.
- Para la protección continuada contra el riesgo del fuego, reemplaza sólo con mismo tipo y calificación de fusible. No opere la instalación fija con perder ni lentes ni con el reflector dañados.
- Reemplaza algún protector protector agrietado.
- Al reemplazar la lámpara, permite la instalación fija refrescar para por lo menos 5 minutos antes de quitar al poseedor de lámpara de la instalación fija.
- No mira fijamente directamente en la luz. Nunca mire una lámpara expuesta mientras se ilumina.
- Reemplaza la lámpara si llega a ser dañado o térmicamente deformado.
- Una lámpara caliente puede ser un peligro de la explosión. No abra la instalación fija durante 5 minutos después que el poder se ha desconectado. El ojo del uso y entrega la protección al cambiar la lámpara.
- No utiliza ninguna lámpara de otra manera que esos aprobado para el uso por Wybron y listado en este manual. El uso de cualquier otra lámpara puede ser peligroso y poder vacío la garantía.
-  La distancia mínima a encendió objetos: 1 meter (3.28 feet)
- La distancia mínima a objetos (la tela, la madera, el papel): 1 meter (3.28 feet)
- Instalaciones fijas de NexeraLX son la convecciones refrescadas. Proporcione un espacio libre mínimo de 0,1 metro (4 pulgadas) alrededor de todos respiraderos.
- No modifica la instalación fija ni instala cualquiera despide de otra manera que el reemplazo genuino de Wybron despide.

Las UNIDADES del TUNGSTENO (los Modelos #2560, #2570, #2640):

- Temperatura en la superficie exterior Máxima, $T_{max}=180^\circ\text{C}$ (356°F). Permita la instalación fija refrescar antes de manejar.
- IP20

Las UNIDADES de CDM (los Modelos #2580, #2600):

- Temperatura en la superficie exterior Máxima, Tmax=90°C (194°F).
- IP20
- ADVIERTE: el Riesgo de la exposición a excesivo ultravioleta (UV) la radiación. No opere sin cerco completo de lámpara en el lugar.

Para protegerlo y los otros de la herida debido a caídas:

- Al suspender la instalación fija encima de nivel del suelo, verifica que la estructura puede tener por lo menos 10 veces el peso de todos dispositivos instalados.
- Verifica que todos accesorios externos y aparejar hardware se abrocha seguramente y utiliza un medios aprobados de la fijación secundaria tal como un cable de la seguridad.
- Siempre cuelga la instalación fija de NexeraLX con el accesorio anterior que retiene clip en la posición cerrada.
- El acceso del Bloque debajo del área del trabajo siempre que instalando o para quitar la instalación fija.

Sicherheitshinweise

BEHALTEN SIE DIESEN ANWEISUNGEN LESEN SIE UND GEHORCHEN SIE ALLEN ANWEISUNGEN

- Dieses Handbuch gibt Schritt für Schritt Anweisungen zur Vorbereitung, Aufstellung, und Betrieb dem NexeraLX™ Luminaire.
- Es gibt ein potenzielles Risiko des Feuers, Elektroschocks oder Verletzung zu Personen, wenn das Produkt nicht benutzt ist, als unterrichtet ist.
- Der NexeraLX Luminaire soll in einer Hallenumwelt nur benutzt werden und ist für Heimumwelt nicht vorgehabt.

Produktänderungswarnung

Wybron, Inc. Produkte sind entworfen und sind hergestellt, die Voraussetzungen von Vereinigten Staaten und Internationalen Sicherheitsstandards zu erfüllen. Änderungen zu den Produkten könnten Sicherheit beeinflussen und könnten das Produkt leisten das verordnungswidrig ist zu relevanten Sicherheitsstandards.

Wichtige Sicherheitsanweisungen

 VORSICHT


Dieses Produkt ist für beruflichen Gebrauch nur. Es ist nicht für Heimumwelt.

Lesen Sie dieses Handbuch vor Betreiben oder Installieren des Inventar. Folgen Sie den Sicherheitsmaßnahmen und beobachten Sie alle Warnungen in diesem Handbuch und auf dem Inventar. Wenn Sie Fragen haben, um wie zu bedienen das Inventar sicher, bitte Ihren Wybron Händler oder Ruf Wybron direkt an 1-800-624-0146 kontaktiert.


Um sich zu schützen, und andere von Elektroschock:

- DIE HAUPTLEITUNGEN BLEIE SIND GEMÄSS DEM FOLGENDEN CODE GEFÄRBT UND MÜSSEN IM FOLGENDEN SCHEMA VERBUNDEN WERDEN:

WOLFRAM EINHEITEN (Modelle #2560, #2570, #2640):

- Grün und Gelb – Erden Sie/Erde 
- Sonnenbräunung – neutral
- Sonnenbräunung – linie


CDM EINHEITEN (Modelle #2580, #2600, #2650):

- Grün und Gelb – Erden Sie/Erde 
- Blau – neutral
- Braun – linie

WARNUNG – DIESE AUSRÜSTUNGEN MUSS EARTHED WERDEN.

- Schutz gegen Elektroschock ist nur gezusichert, wenn die Hauptleitungen Schnursatz verbunden haben, ist an eine ordentlich earthed Erdung von Behälter angeschlossen.
- Schaltet das Inventar von Wechselstrom vor Herausnehmen oder Installieren der Lampe, Sicherungen, oder irgendeiner elektronischen Teile Ab.
- Benutzt eine gute Quelle des Wechselstroms, die sich anhält an örtliches Gebäude und elektrische Codes und beide lässt, überlasten und Erdfehlerschutz.
- Passend für trockene Orte nur. Entblößen Sie das Inventar oder das Netzteil zu Feuchtigkeit nicht.
- Verweist alle Dienst zu einem Wybron hat bescheinigt Techniker.

Um sich zu schützen, und andere von Brandwunden und Feuer:

- Am höchsten Umgebungs Temperatur $T_a=40^\circ\text{C}$ (104°F)
- GEFAHR: INTENSIVE HITZE. VERMEIDEN Sie KONTAKT DURCH PERSONEN UND MATERIALIEN.
- Trocken Sie Ort nur.
- Für fortgesetzten Schutz gegen Risiko des Feuers, ersetzt nur mit gleichem Typ und Bewertung der Sicherung.
- Bedient das Inventar mit Fehlen nicht oder hat Linsen oder Reflektor beschädigt.
- Ersetzt irgendeinen gespaltenen schützenden Schild.
- Beim Ersetzen der Lampe, erlaubt, dass das Inventar für wenigstens 5 Minuten vor Herausnehmen des Lampenbehälters vom Inventar abkühlt.
- Startt direkt ins Licht nicht. Schauen Sie nie eine unbedeckte Lampe an, während es erleuchtet ist.
- Ersetzt die Lampe, wenn es beschädigt oder Thermal entstellt wird.
- Eine heiße Lampe ist eine Explosionsgefahr. Tragen Sie beim Austausch der Lampen einen Augenschutz und Handschuhe.
- Benutzen Sie keine Lampen anders als die genehmigte für Gebrauch durch Wybron und hat in diesem Handbuch aufgeführt. Gebrauch anderer Lampe kann gefährlich sein und kann die Garantie aufheben.
- □-----1m  Mindestentfernung zu angezündeten Objekten: 1 meter (3.28 feet)
- Mindestentfernung zu brennbaren Objekten (Stoff, Holz, Papier, usw): 1 meter (3.28 feet)
- NexeraLX Inventar sind Konvektion, die abgekühlt wird. Versorgen Sie eine Mindestlichtweite von 0,1 Meter (4 inches) um alle Lüftebelüftungsschlitze. Modifizieren Sie das Inventar nicht oder installieren Sie irgendeine Teile anders als echter Wybron Ersetzung Teile.

WOLFRAM EINHEITEN (Modelle #2560, #2570, #2640):

- Maximale Außen äußerliche Temperatur, $T_{max}=180^\circ\text{C}$ (356°F). Erlaubt, dass die Lampe vor Handhabung abkühlt.
- IP20

FOR CDM UNITS (Modelle #2580, #2600):

- Maximale Außen äußerliche Temperatur, T_{max}=90°C (194°F).
- IP20
- VORSICHT: Risiko der Aussetzung zu übermäßig ultraviolett (UV) Bestrahlung. Bedienen Sie ohne vollständige Lampeneinschließung an der richtigen Stelle nicht.

Um sich zu schützen, und andere von Verletzung auf Grund Stürze:

- Beim Suspendieren des Inventar über Erdhöhe, beglaubigt, dass die Struktur wenigstens 10 Zeilen das Gewicht von allen installierten Vorrichtungen halten kann.
- Beglaubigt, dass alle äußerlichen Zubehörteile und Manipulierenhardware fest ein genehmigtes Mittel sekundärer Befestigung wie zum Beispiel ein Sicherheitskabel befestigt und sind benutzt sind.
- Hängt Immer das NexeraLX Inventar mit dem vorderen Zubehörteil behaltend Klammer in der verschlossenen Position.
- Blockzugang unter dem Arbeitsbereich, wenn oder Herausnehmen des Inventar installierend.

SÄKERHETS INFORMATION

SPARA DESSA INSTRUKTIONER LÄS OCH FÖLJ ALLA INSTRUKTIONER

- Denna manual ger instruktioner steg för steg angående förberedelse, montering, och användning av NexeraLX™ Luminaire.
- Det finns en potential risk för eldsvåda, elektriska stötar eller personskada om denna produkt inte används enligt dessa instruktioner.
- NexeraLX Armaturen är endast avsedd för inomhusbruk och är inte avsedd för hemmabruk.

Produkt Modifierings Varning

Wybron, Inc. produkter är designade och tillverkade för att möta kraven från United States and International safety standards. Modifiering av produkten kan påverka säkerheten och resultera i att produkten inte längre uppfyller de krav som sätts av denna säkerhets standard.


Viktiga Säkerhets Instruktioner

 **VARNING**

Denna produkt är endast för professionellt bruk. Ej avsedd för privatbruk.

Läs denna manual innan installerar eller använder denna armatur. Följ säkerhets åtgärderna och observera alla varningar i denna manual och på armaturen. Om du har frågor om hur du ska använda armaturen på ett säker sätt, känn dig då välkommen att kontakta din Wybron återförsäljare eller ring Wybron direkt på 1-800-624-0146.

För att skydda dig själv och andra från elektriska stötar:

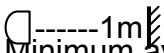
- Om din NexeraLX armatur var levererad utan stick kontakt monterad, montera en lämplig stick kontakt enligt följande schema:
 - Grön och gul – jord 
 - brun – neutral
 - brun – ström

VARNING-DENNA UTRUSTNING MÅSTE VARA JORDAD

- Skydd mot elektriska stötar kan endast garanteras om strömsladden är rätt monterad och anslutend till ett ordentligt jordat uttag.
- Bryt strömmen till armaturen innan du utför service.

- Använd en säker strömkälla som överensstämmer med lokala bygg och el föreskrifter och som har både överlast och jorfelsbrytare.
- Endast avsedd för torra utrymmen. Utsätt inte armatur eller strömförsörjning för fukt.
- Överlämna all service en Wybron certifierad service tekniker.

För att skydda dig själv och andra från brännskador och eldsvåda:

- **VARNING: INTENSIV HETTA. UNVIK KONTAKT MED PERSONER OCH MATERIAL.**
- För fortsatt skydd mot eldsvåda, använd endast rekommenderade säkringar. Använd inte armaturen om någon lins eller reflektor saknas eller är skadad.
- Byt ut skadade skydds sköldar omedelbart.
- Titta aldrig rakt in i ljuskällan. Titta aldrig direkt på en blottad glödlampa när den är tänd.
- Byt ut glödlampa om den går sönder eller värme skadas.
- Varma glödlampor innebär explosionsrisk. Vänta minst 5 minuter innan du öppnar armaturen efter det att strömmen har slagits av. Använd skyddsglasögon och skyddshandskar vid glödlamps byte.
-  Minimum avstånd till belyst objekt: 1 meter (3.28 feet)
- Minimum avstånd till brandfarligt material (tyg, trä, papper, etc): 1 meter (3.28 feet)
- nNexeraLX armaturer kyls genom bakåtriktad värmeströmning. Försäkra dig om ett minimum avstånd på 0.1 meter (4 inches) runt alla luft öppningar.
- Maximal yttre temperatur på armatur, $T_{max}=180^{\circ}\text{C}$ (356°F).
- Maximal rums temperatur $T_a= 40^{\circ}\text{C}$ (104°F).
- Gör inga modifieringar på denna armatur och installera inget annat än Wybron original reservdelar.

FÖR ARMATURER MED TUNGSTEN (Modell #2560, #2570, #2640)

- Maximal yttre temperatur på armatur, $T_{max}=180^{\circ}\text{C}$ (356°F).
Låt armaturen svalna innan du rör den.
- IP20

FÖR ARMATURER MED CDM (Modell #2580, #2600, #2650)

- Maximal yttre temperatur på armatur, $T_{max}=90^{\circ}\text{C}$ (194°F).
- IP20
- **VARNING: Risk för Ultraviolet (UV) strålning.** Använd inte armaturen när glödlampan är öppet exponerad.

För att skydda dig själv och andra från skador vid fall:

- Vid monteringar av armaturen över marknivå, försäkra dig om att strukturen kan hålla för mer än 10 gånger vikten av det som har monterats

- Försäkra dig om att alla tillbehör och rigging hårdvara är fastsatta på ett korrekt och säkert sätt och använd dig av säkerhets wire vid alla tillfällen.
- Häng alltid NexeraLX armaturer med den främre tillbehörs hållarens clips I låst läge.
- Spärra av området under armaturen vid riggning eller service av armaturen.

Introduction

Nexera LX™ is Wybron's family of affordable dichroic CMY color-mixing luminaires designed to complement your current equipment. Nexera LX wash lights and profile spots operate just like the conventional theatrical fixtures you're using already, but with the addition of Wybron CMY dichroic color mixing.

Nexera LX fixtures are offered with the Philips® GLC/GLA 575W compact tungsten sources (the preferred source for theater and television) or CDM lamps, and provide superb light output and beam uniformity. All Nexera LX fixtures are convection-cooled, utilizing no fans for silent operation. The patent-pending Wybron CMY color-mixing module produces a wide color palette, featuring an exceptional range of control over the most subtle theatrical colors like bastard amber, light pink and no-color blue, all with seamless transitions between colors. Color consistency over time is assured, because the glass filters will not fade with heat or age. Tungsten units require three DMX channels, making them easy to use and patch, even on the simplest control consoles. The chosen color is easily selected using any two of the three DMX control channels. CDM units utilize a fourth DMX channel for built-in dimming capability. Color fades are gracefully accomplished with your choice of color path from one color to the next. The Wybron CMY dichroic color-mixing module also allows designers to make color choices and changes in real time.

All Nexera LX fixtures share a common lamp housing, borosilicate cold mirror reflector, and Wybron CMY dichroic color-mixing module for ease of service and flexibility. The Wybron CMY module offers a menu display for DMX addressing and operational info. The Nexera LX has a front accessory frame, allowing for standard sized accessories like gel frames, snoots, barn doors, and donuts to be fitted to the fixtures. The profiles accept standard M size patterns and accessories.

Quick Start

1. Connect the Equipment

- a. Install the C-clamp onto the yoke using the yoke bolt.
- b. Mount luminaire on mounting pipe using the C-clamp and safety cable.
- c. Connect Nexera LX to the PS Power Supply by using the 4-pin power/data cable.
- d. Connect the PS Power Supply to a DMX source with a 5-pin cable.
- e. Connect the PS Power Supply to a 115/230V AC power.
- f. Connect the Nexera LX to AC power (115V or 230V depending upon lamp installed).



CAUTION

Metal parts of the lamp and reflector housing get hot!

2. Set Up Nexera LX

- a. Set Nexera LX channel to 1 (factory default).
- b. Set Nexera LX to low speed color change mode (factory default).

3. Control Nexera LX with DMX

- a. DMX channel 1 controls Cyan (0% = no color, 100% = full saturation).
- b. DMX channel 2 controls Magenta (0% = no color, 100% = full saturation).
- c. DMX channel 3 controls Yellow (0% = no color, 100% = full saturation).
- d. DMX channel 4 controls Dimming (CDM only, 0%=off, 100%=full on).

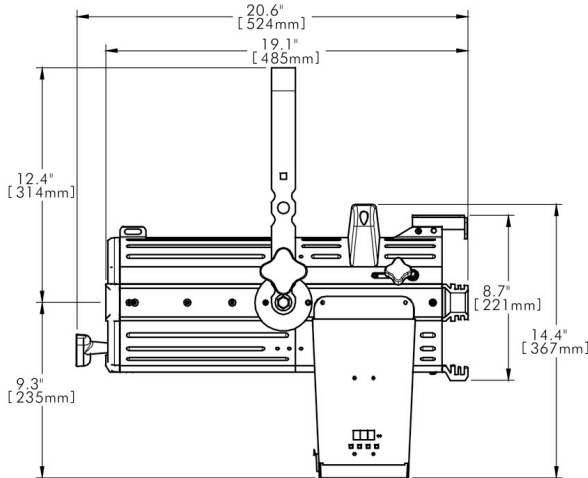
CAUTION:

Risk of exposure to excessive ultraviolet (UV) radiation. Do not operate without complete lamp enclosure in place.

Nexera LX Fixture Specifications

Model 2560LX: Nexera LX Wash - Tungsten

Features:



- Precise, tool-free lamp optimization.
- Integral safety cable mount on fixture.
- Precision milled aluminum construction.
- 6" borosilicate Fresnel lens.
- No fans for silent operation.
- Integral Color Module provides a nearly infinite color palette via three-channel DMX control.
- Philips® 575W compact tungsten, high CRI source (GLA/GLC).
- Standard 7.5-inch accessory holders.
- Utilizes PS-150, PS-300, or PS-600 Power Supplies.
- Legendary Wybron reliability.
- Made in the USA.

Dimensions:

Height (with yoke attached): 549 mm / 21.7 in.

Width (with yoke attached): 271 mm / 10.7 in.

Length (with yoke attached): 524 mm / 20.6 in.

Weight: 8.9 kg / 19.7 pounds

Electrical Specifications:

CAUTION: RISK OF FIRE

Use MAX 600 watt, type G9.5 lamp rated 110-120V or 220-240V.

Power: 6A @ 110-120V ~ 50/60Hz or

3A at 220-240V~ 50/60Hz.

Isolate electrically before re-lamping.



Do not mount on flammable material.

Environmental Specifications:

Maximum Ambient Temperature: 40°C / 104°F.

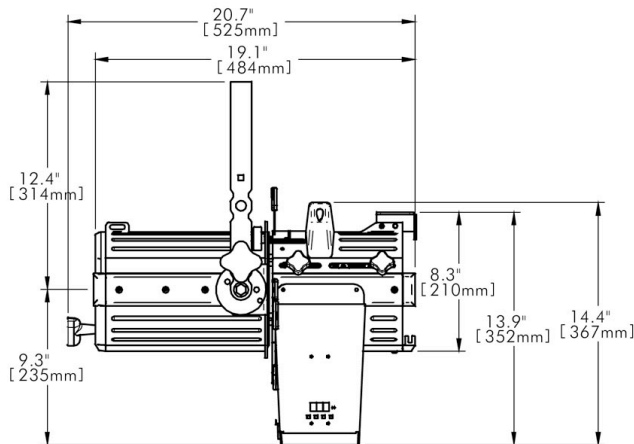
Maximum Exterior Surface Temperature: 180°C / 356°F.

Minimum Distance to Flammable Objects: 1 meter / 3.28 ft.

□-----1m Minimum Distance to Lighted Objects: 1 meter / 3.28 ft.

Model 2570LX: Nexera LX Profile - Tungsten

Features:



Dimensions:

Height (with yoke attached): 549 mm / 21.7 in.

Width (with yoke attached): 302 mm / 11.9 in.

Length (with yoke attached): 525 mm / 20.7 in.

Weight: 9.8 kg / 21.5 pounds

Electrical Specifications:

CAUTION: RISK OF FIRE

Use MAX 600 watt, type G9.5 lamp rated 110-120V or 220-240V.

Power: 6A @ 110-120V ~ 50/60Hz or

3A at 220-240V~ 50/60Hz.

Isolate electrically before re-lamping.



Do not mount on flammable material.

Environmental Specifications:

Maximum Ambient Temperature: 40°C / 104°F.

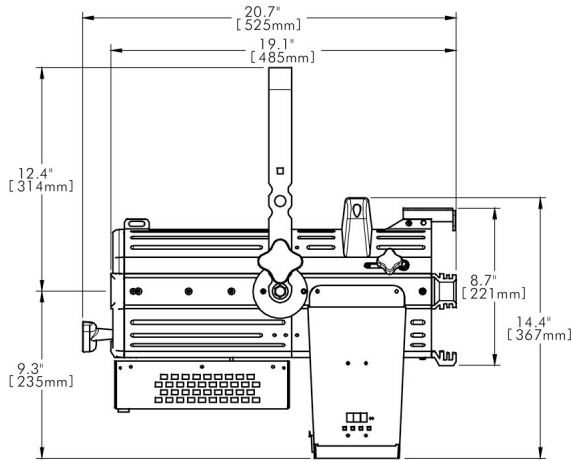
Maximum External Surface Temperature: 180°C / 356°F.

Minimum Distance to Flammable Objects: 1 meter / 3.28 ft.

□-----1m Minimum Distance to Lighted Objects: 1 meter / 3.28 ft.

- 25°-40° beam adjustment.
- Precise, tool-free lamp optimization.
- Integral safety cable mount on fixture.
- Precision milled aluminum construction.
- Zoom adjust detents at 30° and 36° for quick setup.
- No fans for silent operation.
- Integral Color Module provides a nearly infinite color palette via three-channel DMX control.
- Philips® 575W compact tungsten, high CRI source (GLA/GLC).
- Standard 6.25-inch accessory holders.
- Utilizes PS-150, PS-300, or PS-600 Power Supplies.
- Legendary Wybron reliability.
- Made in the USA.

Model 2580LX: Nexera LX Wash - CDM



Dimensions:

Height (with yoke attached): 549 mm / 21.7 in.
Width (with yoke attached): 271 mm / 10.7 in.
Length (with yoke attached): 525 mm / 20.7 in.
Weight: 10.5 kg / 23 pounds

Electrical Specifications:

CAUTION: RISK OF FIRE

Use MAX 150 watt, type M142 lamp rated 110-120V or 220-240V.

Power: 4A @ 110-120V ~ 50/60Hz or

2A at 220-240V~ 50/60Hz.

Isolate electrically before re-lamping.



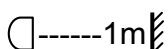
Do not mount on flammable material.

Environmental Specifications:

Maximum Ambient Temperature: 40°C / 104°F.

Maximum Exterior Surface Temperature: 90°C / 194°F.

Minimum Distance to Flammable Objects: 1 meter / 3.28 ft.

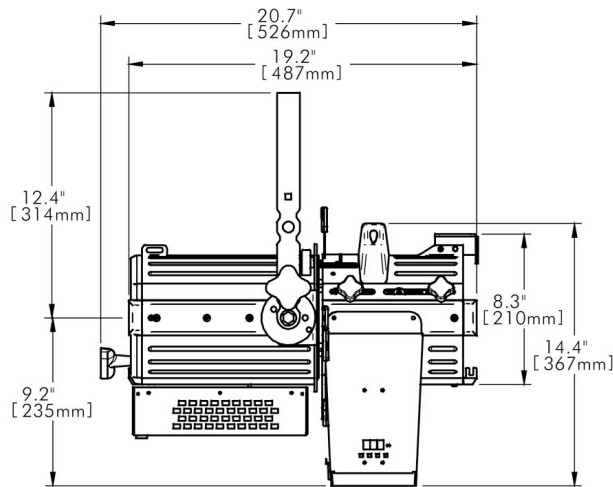


Minimum Distance to Lighted Objects: 1 meter / 3.28 ft.

Features:

- Precise, tool-free lamp optimization.
- Integral safety cable mount on fixture.
- Precision milled aluminum construction.
- 6" borosilicate Fresnel lens.
- No fans for silent operation.
- Integral Color Module provides a nearly infinite color palette plus mechanical dimming via four-channel DMX control.
- 150W compact CDM light source.
- Standard 7.5-inch accessory holders.
- Utilizes PS-150, PS-300, or PS-600 Power Supplies.
- Legendary Wybron reliability.
- Made in the USA.

Model 2600LX: Nexera LX Profile – CDM



Dimensions:

Height (with yoke attached): 549 mm / 21.6 in.
Width (with yoke attached): 302 mm / 11.9 in.
Length (with yoke attached): 526 mm / 20.7 in.
Weight: 11.3 kg / 24.9 pounds

Electrical Specifications:

CAUTION: RISK OF FIRE

Use MAX 150 watt, type M142 lamp

Power: 4A @ 110-120V ~ 50/60Hz or

2A at 220-240V~ 50/60Hz

Isolate electrically before re-lamping



Do not mount on flammable material

Environmental Specifications:

Maximum Ambient Temperature: 40°C / 104°F

Maximum External Surface Temperature: 90°C / 194°F

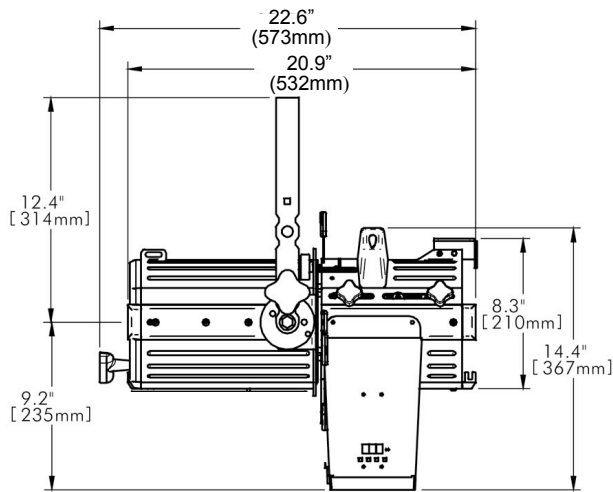
Minimum Distance to Flammable Objects: 1 meter / 3.28 ft

Minimum Distance to Lighted Objects: 1 meter / 3.28 ft

Features:

- 25°-40° beam adjustment.
- Precise, tool-free lamp optimization.
- Integral safety cable mount on fixture.
- Precision milled aluminum construction.
- Zoom adjust detents at 30° and 36° for quick setup.
- No fans for silent operation.
- Integral Color Module provides a nearly infinite color palette plus mechanical dimming via four-channel DMX control.
- 150W compact CDM light source.
- Standard 6.25-inch accessory holders.
- Utilizes PS-150, PS-300, or PS-600 Power Supplies.
- Legendary Wybron reliability.
- Made in the USA.

Model 2640LX: Nexera LX 19°-26° Profile – Tungsten



Features:

- 19°-26° beam adjustment
- Precise, tool-free lamp optimization.
- Integral safety cable mount on fixture.
- Precision milled aluminum construction.
- No fans for silent operation.
- Integral Color Module provides a nearly infinite color palette via three-channel DMX control.
- Philips® 575W compact tungsten, high CRI source (GLA/GLC).
- Standard 6.25-inch accessory holders.
- Utilizes PS-150, PS-300, or PS-600 Power Supplies.
- Legendary Wybron reliability.
- Made in the USA.

Dimensions:

Height (with yoke attached): 549 mm / 21.6 in.
Width (with yoke attached): 302 mm / 11.9 in.
Length (with yoke attached): 573 mm / 22.6 in.
Weight: 11.3 kg / 24.9 pounds

Electrical Specifications:

CAUTION: RISK OF FIRE

Use MAX 600 watt, type G9.5 lamp rated 110-120V or 220-240V.

Power: 6A @ 110-120V ~ 50/60Hz or
3A at 220-240V~ 50/60Hz.

Isolate electrically before re-lamping.



Do not mount on flammable material.

Environmental Specifications:

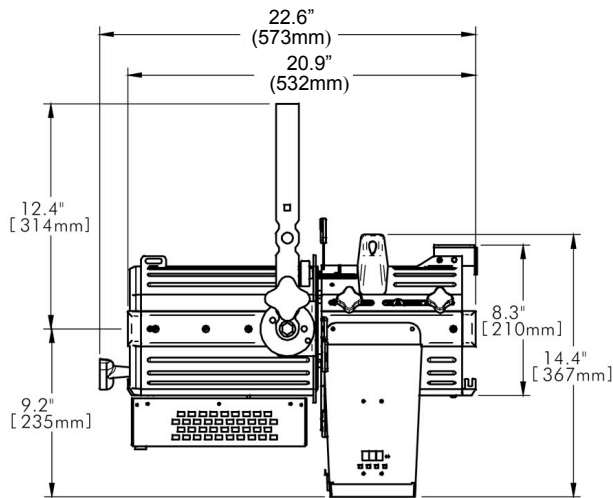
Maximum Ambient Temperature: 40°C / 104°F.

Maximum External Surface Temperature: 180°C / 356°F.

Minimum Distance to Flammable Objects: 1 meter / 3.28 ft.

□-----1m Minimum Distance to Lighted Objects: 1 meter / 3.28 ft.

Model 2650LX: Nexera LX 19°-26° Profile - CDM



Dimensions:

Height (with yoke attached): 549 mm / 21.6 in.

Width (with yoke attached): 302 mm / 11.9 in.

Length (with yoke attached): 573 mm / 22.6 in.

Weight: 12.0 kg / 26.5 pounds

Electrical Specifications:

CAUTION: RISK OF FIRE

Use MAX 150 watt, type M142 lamp.

Power: 4A @ 110-120V ~ 50/60Hz or

2A at 220-240V~ 50/60Hz.

Isolate electrically before re-lamping.



Do not mount on flammable material.

Environmental Specifications:

Maximum Ambient Temperature: 40°C / 104°F.

Maximum External Surface Temperature: 90°C / 194°F.

Minimum Distance to Flammable Objects: 1 meter / 3.28 ft.

□-----1m Minimum Distance to Lighted Objects: 1 meter / 3.28 ft.

Features:

- 19°-26° beam adjustment.
- Precise, tool-free lamp optimization.
- Integral safety cable mount on fixture.
- Precision milled aluminum construction.
- No fans for silent operation.
- Integral Color Module provides a nearly infinite color palette plus. mechanical dimming via four-channel DMX control.
- 150W compact CDM light source.
- Standard 6.25-inch accessory holders.
- Utilizes PS-150, PS-300, or PS-600 Power Supplies.
- Legendary Wybron reliability.
- Made in the USA.

Fixture Setup and Configuration

Installing the Lamp

DANGER

Disconnect fixture from line voltage before replacing lamp.

CAUTION

Lamp and lamp mounting surfaces are hot! Allow lamp to cool before replacing.

Lamp Specifications

Nexera LX Tungsten Units

Lamp socket / base: G9.5

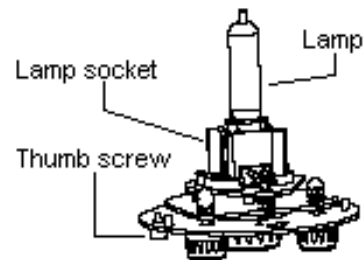
<u>Part #</u>	<u>ANSI</u>	<u>Watts</u>	<u>Volts</u>	<u>Lumen Output</u>	<u>Life(h)</u>	<u>Color Temp</u>
287391	GLC	575	115	15,500	400	3200° K
294322	GLA	575	115	13,500	1500	3100° K
363721	GKV	600	230	15,000	400	3200° K
363739	GLB	600	230	13,000	1500	3100° K

Nexera LX CDM Units:

Part

CDM150T6830 Lamp, CDM 150W with UV Fade Block.

- Disconnect fixture from AC power.
- Remove lamp cap by unscrewing both thumbscrews and pulling the lamp assembly straight back out of the fixture.
- Grasp lamp by the base and remove from heat sink lamp holder.



CAUTION

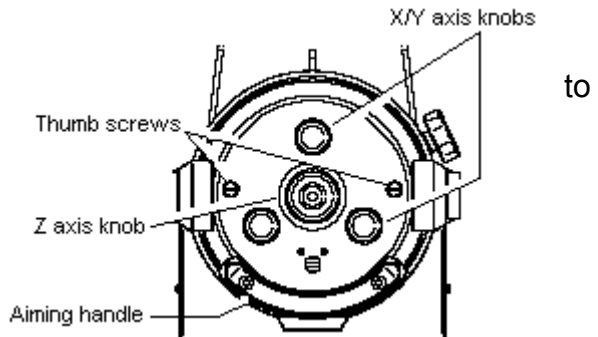
Touching the lamp glass can reduce lamp life. Handle new lamps with a clean cloth. Fingerprints can be cleaned off lamp glass with alcohol and a clean cloth.

- Install a new lamp by firmly inserting the lamp into the lamp socket.
- Verify lamp is fully seated by looking through the hole in the side of the lamp socket.

Lamp Optimization

The Nexera LX lamp position system consists of four knobs. This system allows changes made the Z axis to occur without disturbing the X \ Y axis settings.

- Turn on Nexera LX and aim at a flat surface.
- Use the three X \ Y axis adjustment knobs to center the lamp in the reflector.
- Rotating one of the X \ Y knobs clockwise will draw the lamp closer to the knob. Using two knobs together moves the lamp along a vector between the knobs.
- Use the center knob to adjust the lamp Z axis for a maximally flat field.

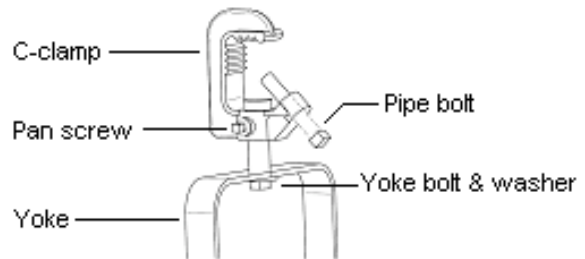


Mounting and Adjusting Fixture

Adjusting the C-clamp

The C-clamp provides a means for installing Nexera LX on a mounting pipe. It also allows the user to rotate the position of the fixture.

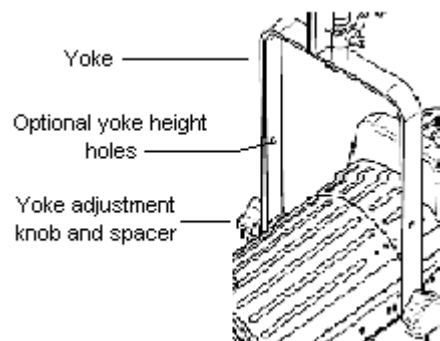
- Connect C-clamp to the yoke with the yoke bolt and washer.
- Hang C-clamp on mounting pipe and secure with the C-clamp pipe bolt.
- Nexera LX can be rotated to the desired position by loosening the pan screw, setting the position, and tightening the pan screw to hold the position.



Adjusting the Yoke

The Nexera LX yoke provides two height positions and allows pitch adjustment of the fixture.

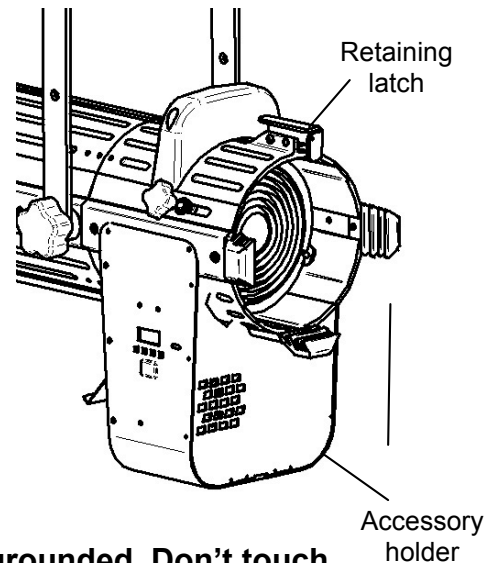
- To adjust yoke height, remove both yoke adjustment knobs and spacers.
- Set desired yoke height and install spacers and adjustment knobs.
- Set desired tilt position and secure by tightening the yoke adjustment knobs.



Attaching Accessories to the Front Holder

Nexera LX can accept up to two standard accessories (7.5" for the wash, 6.25" for the profile). Accessories are safely held in place with a standard spring-loaded latch.

- From the front of the fixture, push the accessory retaining latch to the right.
- After the latch locking pin clears, move the latch up.
- Load the accessory then push the latch to the right and down to hold the accessory in place. The spring will engage the locking pin in the fixture.



Connecting AC Power

CAUTION

Be sure the fixture is properly grounded. Don't touch the sparking parts.

Use a good source of AC power that complies with local building and electrical codes and has both overload and ground fault protection. If the Nexera LX fixture was received without an AC lamp cord plug attached, attach the appropriate lamp cord plug according to the following code:

Tungsten units (Model 2560, 2570, 2640, 2650) CDM units (Model 2580, 2600)

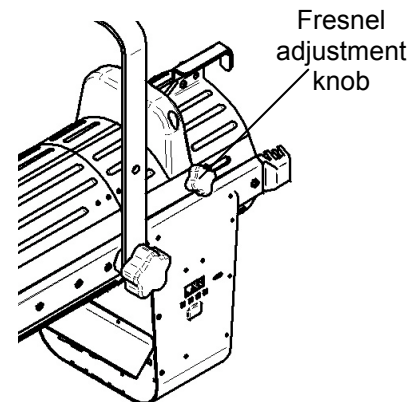
- | | |
|--|--|
| <input type="checkbox"/> green and yellow – ground/earth (⊕) | <input type="checkbox"/> green and yellow – ground/earth (⊕) |
| <input type="checkbox"/> tan – neutral | <input type="checkbox"/> blue – neutral |
| <input type="checkbox"/> tan – line | <input type="checkbox"/> brown - line |

Be sure that the AC power source is appropriate for the lamp being used.

Adjusting Field Angle

Field angle can be adjusted on the Nexera LX wash light.

- Loosen the Fresnel adjustment knob.
- Move the Fresnel back to increase field angle, or forward to reduce the field angle.
- Tighten the Fresnel adjustment knob to secure desired field angle.



The Nexera LX System

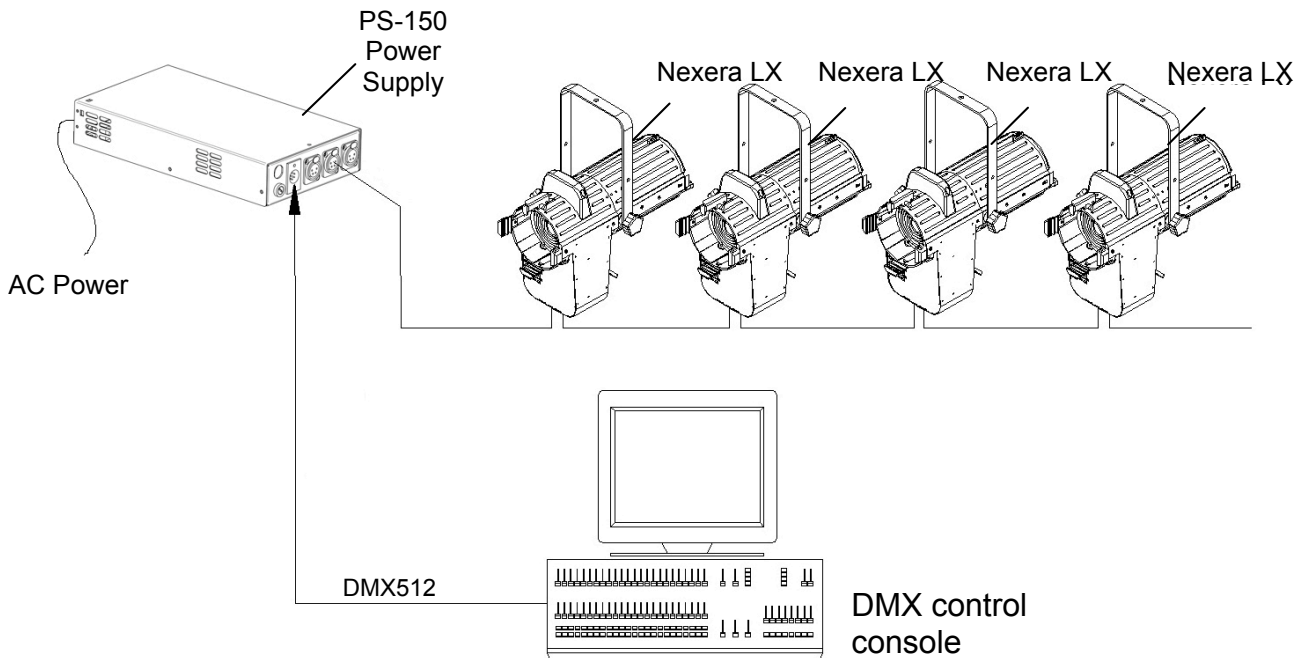
The Nexera LX gets power from the PS-150, PS-300, or PS-600 Power Supply. The DMX512 control signal from the lighting board is connected to the Power Supply and can be daisy-chained to additional PS Power Supplies or other DMX-controlled devices. The Power Supply sends both power and control signal to the Nexera LX and any other devices on a single cable.

The Power Supplies listed below can power the corresponding number of Nexera LX units.

<i>Description</i>	<i>Model</i>	<i>PS-150</i>	<i>PS-300</i>	<i>PS-600</i>
Nexera LX - Tungsten	2560, 2570, 2640	8	16	32
Nexera LX - CDM	2580, 2600, 2650	6	12	24

See the following section on Head-Foot Restrictions for maximum number of units and distances for a single daisy chain.

⊘ CAUTION The Nexera LX is not compatible with the RAM system! DO NOT connect Nexera LX to RAM Power Supplies, or RAM products to PS Power Supplies. The warranties will not cover damage from such action.



Head-Foot Restrictions

Head-Foot is defined as “the sum of cable lengths from each Nexera LX unit to a single power supply output.” The Head-Foot parameter is a method of accounting for the voltage drop in the power/signal cable caused by the current drawn by each color module.

To help understand this issue, think of it as water pressure (voltage) in a hose (cable) where you have multiple water sprinkler heads (Nexera LX units). If the hose (cable) is too long, or there are too many sprinkler heads (color modules), the water pressure (voltage) will be too low.

Use the following equation to determine total Head-Foot:

$$\text{Head-Foot} = [(A)+(A+B)+(A+B+C)+\dots]$$

where:

A = Cable length from power supply to first color module

B = Cable length between first and second color module

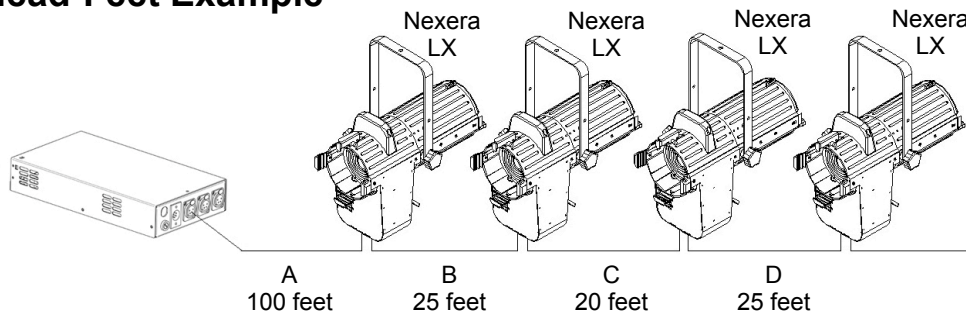
C = Cable length between second and third color module

and so on.

The maximum Head-Foot for each of the Nexera LX fixtures is as follows

Model 2560Nexera LX Wash - Tungsten	1500 Head-Foot max.
Model 2570Nexera LX Profile - Tungsten	1500 Head-Foot max.
Model 2640Nexera LX 19°-26° Profile - Tungsten	1500 Head-Foot max.
Model 2580Nexera LX Wash - CDM	1500 Head-Foot max.
Model 2600Nexera LX Profile - CDM	1500 Head-Foot max.
Model 2650Nexera LX 19°-26° Profile - CDM	1500 Head-Foot max.

Head-Foot Example



In the figure above, four Nexera LX fixtures are daisy-chained off of the same power supply output. Using the equation given above, total Head-Foot can be calculated as follows:

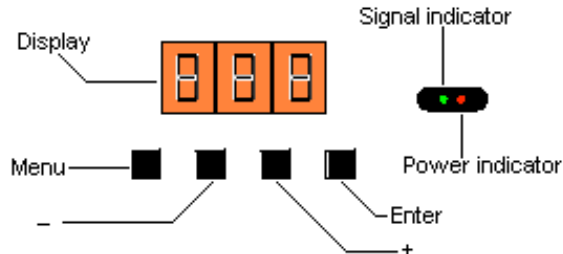
$$\begin{aligned}
 \text{Head-Feet} &= [(A)+(A+B)+(A+B+C)+(A+B+C+D)] \\
 &= [(100) + (100 + 25) + (100 + 25 + 20) + (100 + 25 + 20 + 25)] \\
 &= [100 + 125 + 145 + 170] \\
 &= 540 \text{ Head-Feet}
 \end{aligned}$$

Since total Head-Feet (540) is less than the maximum (1500), this is a valid configuration.

DMX Setup and Operation

Controls and Indicators

Nexera LX has controls and indicators as follows:



- A three character seven-segment display.
- Four push buttons: **Menu**, (+), (-), and **Enter**.
- Power (red) and signal (green) indicator LEDs.

The seven-segment display shows the address number (1 – 509) and the speed mode (hi S – lo S). It also displays any error messages, which will be covered in a later section.

The **Menu** button allows you to switch between address and mode select. Pressing the **Enter** button saves the current address or mode setting before switching.

The (+) button allows you to increment Nexera LX's address when in address mode or toggle between high and low speed in speed mode. Changes are recorded in non-volatile memory immediately, and the display flashes for 10 seconds to indicate that a change has been made.

The (-) button allows you to decrement Nexera LX's address when in address mode or toggle between high and low speed in speed mode. Changes are recorded in non-volatile memory when the **ENTER** button is pressed.

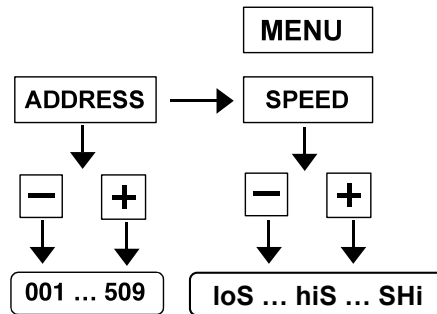
The **Enter** button stops the display from flashing after changing the address or speed.

The red LED power indicator remains lit as long as there is power at the PC board.

The green LED flashes when a signal is present. It turns off 60 seconds after the last button press.

The ISP programming port allows the user to reprogram the unit as new software revisions become available without having to disassemble the unit. See “Reprogramming via the ISP port” in the Service section of the manual for instructions on upgrading Nexera LX software.

Menu Tree and Navigation



- To change Nexera LX's start address, press the **Enter** button until the display shows **XXX**, where **XXX** is a number between **01** and **509**.
- Use the (+) button to increment the address. (Address number loops from 509 to 1 when incremented.)
- Use the (-) button to decrement the address. (Address number loops from 1 to 509 when decremented.)
- Press **Enter** to save setting, or allow Nexera LX to automatically save the setting after 10 seconds.

Nexera LX offers super high, high, and low speed settings. Super high speed color changes are complete in one second or less. High speed color changes are complete in two seconds or less. Low speed is completed in four seconds or less.

- Press **Enter** until the display shows **XXX**, where **XXX** is either **lo**, **hi**, or **shi**.
- Use the (+) or (-) buttons to toggle between the speeds.
- Press **Enter** to save the setting, or allow Nexera LX to automatically save the setting after 10 seconds.

Display Messages

F-0	Displayed for two seconds after power up, indicating the version (F) and revision (9) of software installed in the unit.
In i	Indicates that the unit is initializing the dichroic filter positions.
00 i	Indicates the unit's starting channel. Channel number flashes when changed.
h ₁ 5	Indicates Nexera LX is in high-speed mode. Speed setting flashes when changed.
l _o 5	Indicates Nexera LX is in low speed mode. Speed setting flashes when changed.
[ALrOL	(Flashing) Indicates that the unit is performing a brief startup self test.
Er 1	(Flashing) Indicates that motor one has encountered an error and has stopped moving.
Er 2	(Flashing) Indicates that motor two has encountered an error and has stopped moving.
Er 3	(Flashing) Indicates that motor three has encountered an error and has stopped moving.
Lo dc	(Flashing) Indicates the unit reads a voltage of lower than 17 volts. The unit will stop operating at 16 volts.
EEP Err	(Flashing) Indicates that the unit attempted to write a value to EEPROM and was unable to do so. The unit will continue to function.
SEr Err	(Flashing) Indicates that the serial number in the unit has been erased. The unit will create a random serial number and continue to function normally.
Blank	Unit is running, no error conditions exist, and it has been longer than 60 seconds since last button press.

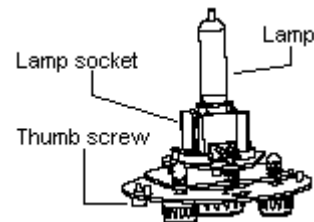
Service

Lamp Replacement

DANGER *Disconnect fixture from line voltage before replacing lamp.*

WARNING *Lamp and lamp mounting surfaces are hot! Allow lamp to cool before replacing.*

- Disconnect fixture from AC power.
- Remove lamp cap by unscrewing both thumbscrews and pulling the lamp assembly straight back out of the fixture.
- Grasp lamp by the base and remove from heat sink lamp holder.



CAUTION **Touching the lamp glass can reduce lamp life. Handle new lamps with a clean cloth. Fingerprints can be cleaned off lamp glass with alcohol and a clean cloth.**

- Install a new lamp by firmly inserting the lamp into the lamp socket.
- Verify lamp is fully seated by looking through the hole in the side of the lamp socket.

Cleaning the Reflector

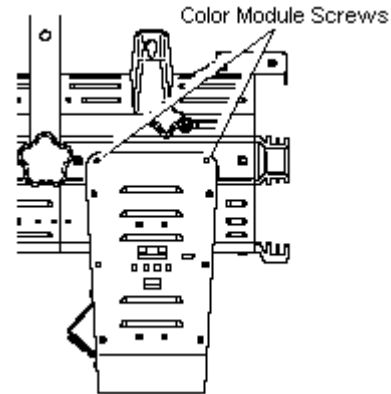
WARNING **To avoid burns or damage to the fixture, allow fixture to cool before cleaning.**

- Remove the lamp cap by unscrewing both thumbscrews and pulling the lamp assembly straight back out of the fixture.
- Separate the front and rear barrel halves by removing the four screws from the front barrel as indicated in the picture.
- Leaving the reflector installed in the rear barrel, use clean pressurized air to clean dust from the reflector surface.
- If necessary, use a soft cloth and alcohol to clean the reflector surface.
- Mate the front and rear barrels and secure in place with four screws.
- Replace lamp cap.

CAUTION **Harsh chemicals and rough cloth can damage the coating on the reflector. Replace damaged reflectors.**

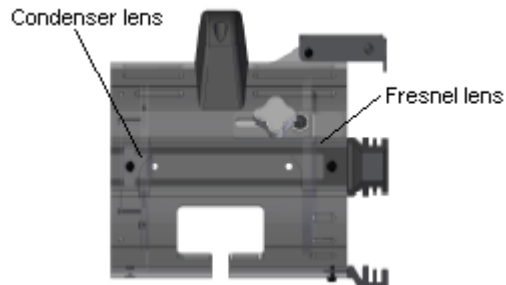
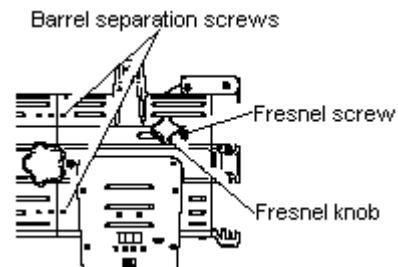
Cleaning the Color Module

- Remove the color module from the front barrel by removing four screws indicated in the figure.
- Use a DMX source and a PS Power Supply to command all color filters to 0% DMX.
- Using the DMX source command the magenta filter up into the color module aperture so the top of the filter is at the top of the aperture.
- Clean the exposed filter surfaces with a clean cloth and alcohol.
- Command the magenta filter higher to expose more of the filter and clean with alcohol.
- After the entire magenta filter has been cleaned, command it back to 0% and repeat for the remaining color filters.
- Install the color module in the front barrel with the XLR connectors facing the rear of the unit.
- Replace the four mounting screws.



Cleaning the Lenses

- Remove the color module from the front barrel by removing four screws indicated in the figure in the “Cleaning the Color Module” section above. Set the color module aside.
- Separate the front and rear barrel halves by removing the four screws from the front barrel as indicated in the picture. Set the rear barrel aside.
- Remove the Fresnel lens screw and washers.
- Back the Fresnel knob 90% out. Using the knob, tilt the Fresnel lens out toward the front of the fixture.
- Grasp the edge of the Fresnel lens and back the knob the rest of the way out.
- Tilt the Fresnel lens between the accessory brackets and remove the lens. The accessory brackets can be removed to ease extraction of the Fresnel lens.
- Use clean pressurized air to remove dust from the lenses.
- Clean the condenser and Fresnel lens with a soft cloth and an ammonia based cleaner.
- Reinstall the Fresnel lens by tilting lens back into position in the barrel.



- Start the Fresnel lens washers and screw while holding the lens in alignment with the range slot.
- Start the Fresnel knob, then tighten the Fresnel screw, and finally tighten the knob.
- Mate the front and back barrels and secure with four screws.

Replacing the Fuse

The fuse is located on the same panel as the XLR connectors. Check the fuse if the unit does not operate and the red power indicator LED does not light when connected to a power supply. Use a 1.5A slow blow fuse only. Damage caused to the unit with the incorrect fuse installed is not covered under the warranty.

Error Messages/Troubleshooting

- ErX** Where **X** is 1,2, or 3. The indicated motor has encountered a problem that prevents it from completing the commanded move.
- ✓ Check for broken motor or encoder wires.
 - ✓ Check for any foreign objects in the color module that might impede motion of the color filter.
 - ✓ Check condition of the motor/lead screw belt.
 - ✓ Check condition of the lead screw and lead screw nut.
- lo dc** The processor is reading low board voltage.
- ✓ Check that Head-Feet restrictions are not exceeded.
 - ✓ Check for damaged cable between the power supply and fixture.
- SEr Err** The serial number was erased.
- ✓ Most likely occurred during reprogramming. Call Wybron technical support.
- EEP Err** Nexera LX is unable to store channel and mode information in non-volatile memory. Unit will operate, but will not remember settings after cycling power.
- ✓ Call Wybron technical support.

Appendix 1

Color Table

Color #	Color Name	DMX decimal			DMX%		
		Cyan Chan 1	Magenta Chan 2	Yellow Chan 3	Cyan Chan 1	Magenta Chan 2	Yellow Chan 3
----	NO COLOR	0	0	0	0%	0%	0%
G110	DARK ROSE	0	173	69	0%	68%	27%
G120	BRIGHT PINK	0	188	92	0%	74%	36%
G155	LIGHT PINK	0	78	42	0%	30%	16%
G160	CHORUS PINK	0	97	56	0%	38%	22%
G180	CHERRY	0	193	146	0%	76%	57%
G325	BASTARD AMBER	0	80	88	0%	31%	34%
G330	SEPIA	0	89	96	0%	35%	37%
G335	CORAL	0	145	175	0%	57%	68%
G450	SAFFRON	41	0	155	16%	0%	61%
G540	PALE GREEN	122	0	130	48%	0%	51%
G650	GRASS GREEN	255	0	255	100%	0%	100%
G660	MED GREEN	175	0	173	68%	0%	68%
G690	BLUEGRASS	198	0	111	78%	0%	43%
G725	PRINCESS BLUE	178	0	92	70%	0%	36%
G790	ELECTRIC BLUE	107	0	0	42%	0%	0%
G815	MOODY BLUE	171	70	0	67%	27%	0%
G847	CITY BLUE	171	104	0	67%	40%	0%
G940	LIGHT PURPLE	140	127	0	55%	50%	0%
G950	PURPLE	169	163	0	66%	64%	0%
G990	DARK LAVENDER	101	157	0	39%	61%	0%
G995	ORCHID	80	255	0	31%	100%	0%
L101	YELLOW	0	0	183	0%	0%	72%
L105	ORANGE	0	136	224	0%	53%	88%
L106	PRIMARY RED	0	255	255	0%	100%	100%
L110	MIDDLE ROSE	0	115	60	0%	45%	23%
L111	DARK PINK	0	153	94	0%	60%	37%
L115	PEACOCK BLUE	186	0	98	73%	0%	38%
L117	STEEL BLUE	109	0	33	42%	0%	13%
L118	LIGHT BLUE	182	29	0	71%	11%	0%
L124	DARK GREEN	220	0	182	86%	0%	71%
L126	MAUVE	92	255	0	36%	100%	0%
L128	BRIGHT PINK	0	205	86	0%	80%	33%
L132	MEDIUM BLUE	255	118	0	100%	46%	0%
L161	SLATE BLUE	166	80	0	65%	31%	0%
L179	CHROME ORANGE	0	108	255	0%	42%	100%
L181	CONGO BLUE	255	255	0	100%	100%	0%
L201	FULL CT BLUE	125	60	0	49%	23%	0%
L203	1/4 CT BLUE	61	41	0	24%	16%	0%
L204	FULL CT ORANGE	0	76	140	0%	29%	55%
R02	BASTARD AMBER	0	63	76	0%	24%	29%
R09	PALE AMBER GOLD	0	60	105	0%	23%	41%
R14	MEDIUM STRAW	0	58	185	0%	22%	72%

R15	DEEP STRAW		0	82	239	0%	32%	94%
R21	GOLDEN AMBER		0	141	231	0%	55%	91%
R23	ORANGE		0	164	216	0%	64%	85%
R26	LIGHT RED		0	255	255	0%	100%	100%
R312	CANARY		0	0	181	0%	0%	71%
R318	MAYAN SUN		0	139	160	0%	54%	63%
R33	NO COLOR PINK		0	86	48	0%	33%	18%
R344	FOLIES PINK		0	155	37	0%	61%	14%
R36	MEDIUM PINK		0	134	84	0%	52%	33%
R383	SAPPHIRE BLUE	207		166	0	81%	65%	0%
R39	EXOTIC SANGRIA	0		255	106	0%	100%	41%
R44	MIDDLE ROSE	0		162	71	0%	63%	27%
R46	MAGENTA	0		231	153	0%	91%	60%
R48	ROSE PURPLE	58		157	0	22%	61%	0%
R52	LIGHT LAVENDER	75		113	0	29%	44%	0%
R55	LILAC	106		78	0	41%	30%	0%
R60	NO COLOR BLUE	83		44	0	32%	17%	0%
R64	LIGHT STEEL BLUE	160		72	0	63%	28%	0%
R68	SKY BLUE	204		119	0	80%	46%	0%
R69	BRILLIANT BLUE	200		35	0	78%	14%	0%
R73	PEACOCK BLUE	178		0	86	70%	0%	33%
R83	MEDIUM BLUE	255		177	0	100%	69%	0%
R86	PEA GREEN	163		0	174	64%	0%	68%
R89	MOSS GREEN	183		0	179	72%	0%	70%
R90	DARK YELLOW GREEN	212		0	192	83%	0%	75%

Warranty Information

WYBRON, INC. warrants to the original owner or retail customer that for a period of one year from date of delivery of a portable system or energization of a permanently installed system (up to a maximum of 18 months from delivery) its products will be free from defects in materials and workmanship under normal use and service.

Warranty does not cover any product or part of a product subject to accident, negligence, alteration, abuse, misuse or any accessories or parts not supplied by WYBRON, INC. Warranty does not cover "consumable" parts such as fuses, lamps, or color media. WYBRON, INC.'s warranty does not extend to items not manufactured by us. Freight terms on warranty repairs are FOB WYBRON, INC. factory or designated repair facility. Collect shipments or freight allowances will not be accepted.

WYBRON, INC.'s sole responsibility under this warranty shall be to repair or replace at WYBRON, INC.'s option such parts as shall be determined to be defected on WYBRON, INC.'s inspection. WYBRON, INC. will not assume any responsibility for any labor expended or materials used to repair any equipment without WYBRON, INC.'s prior written authorization. WYBRON, INC. shall not be responsible for any incidental, general or consequential damages to property, damages for loss of use, time, profits or income, or any other charges.

The owner's obligations during the warranty period under this warranty are to notify WYBRON, INC. at WYBRON, INC.'s address within one week of any suspected defect, and return the goods prepaid to WYBRON, INC. at their factory or authorized service center.

This warranty is contingent on the customer's full and timely compliance with the terms of payment set forth in said purchase order. This warranty is expressly in lieu of any and all other warranties expressed or implied including the warranties of merchantability and fitness for a particular purpose and of other obligations and liabilities on our part. The owner acknowledges that no other representations were made to him or relied upon him with respect to the quality and function of the goods sold.

This written warranty is intended as a complete and exclusive statement of the terms thereof. Prior dealings or trade usage shall not be relevant to modify, explain or vary this warranty. Acceptance of, or acquiescing in, a course of performance under this warranty shall not modify the meaning of this agreement even though either party has knowledge of the performance and a chance to object.

