



Praxisleitfaden Gastgewerbe

Forum Schall



lebensministerium.at





umweltbundesamt^U

PRAXISLEITFADEN GASTGEWERBE

Forum Schall



lebensministerium.at



REPORT
REP-0157

Wien, 2008



AutorInnen: Forum Schall

Vorsitzender:

Christoph Lechner, Amt der Tiroler Landesregierung

Mitglieder:

Helfried Gartner, Bundesministerium für Land- und Forstwirtschaft, Umwelt- und Wasserwirtschaft

Manfred Gehrler, Amt der Vorarlberger Landesregierung

Wolfgang Gruber, Amt der Oberösterreichischen Landesregierung

Ewald Holzer, Amt der Kärntner Landesregierung

Josef Kraxner, Stadtmagistrat Innsbruck

Ingrid Leutgeb-Born, Magistrat St. Pölten

Harald Mayr, Magistrat Linz

Johann Ofner, Magistrat der Stadt Graz

Roman Ortner, Umweltbundesamt

Jürgen Fauland, Amt der Steiermärkischen Landesregierung

Harald Schlemitz, Magistrat Klagenfurt

Werner Talasch, Amt der Wiener Landesregierung

Wolfgang Trattler, Amt der Salzburger Landesregierung

Hans Trettler, Amt der Burgenländischen Landesregierung

Korrektorat

Ute Kutschera, Umweltbundesamt

Satz/Layout

Manuela Kaitna, Umweltbundesamt

Ute Kutschera, Umweltbundesamt

Titelbild

dankenswerterweise zur Verfügung gestellt von Felicitas Matern, www.feelimage.at

Wenn bei nachgebildeten Abbildungen keine Quellen angegeben sind, waren diese nicht verfügbar.

Die Arbeitsgruppe Forum Schall wird von Lebensministerium und Umweltbundesamt gefördert.

Weitere Informationen zu Umweltbundesamt-Publikationen unter: <http://www.umweltbundesamt.at/>

Impressum

Medieninhaber und Herausgeber: Umweltbundesamt GmbH
Spittelauer Lände 5, 1090 Wien/Österreich

Eigenvervielfältigung

Gedruckt auf Recyclingpapier

© Umweltbundesamt GmbH, Wien, 2008

Alle Rechte vorbehalten

ISBN 3-85457-954-3



VORWORT

Ein erheblicher Anteil der Bevölkerung fühlt sich durch Lärm gestört. Dabei spielt der Verkehr eine maßgebliche Rolle. Insbesondere durch die oft geringen Abstände zur Wohnbebauung stellt aber in vielen Fällen auch Lärm aus der Nachbarschaft und von Lokalen eine starke Beeinträchtigung der Lebensqualität dar.

Lärmschutzprogramme zielen üblicherweise auf die Reduktion einer bereits bestehenden Belastung ab. Es darf jedoch nicht übersehen werden, dass dem vorbeugenden Lärmschutz eine ganz wesentliche Rolle zukommt – immerhin sind im Sanierungsfall Maßnahmen oft nicht mehr möglich oder mit hohen Kosten verbunden. Im Rahmen der Betriebsanlagengenehmigung bietet sich die Möglichkeit, einen ausreichenden Schutz der Nachbarschaft zu gewährleisten. Darüber hinaus ist in diesem Verfahren auch festzustellen, ob eine Errichtung aus schalltechnischer Sicht überhaupt möglich ist oder mit angemessenem Aufwand ermöglicht werden kann.

Die Beurteilung erfolgt im Einzelfall durch die jeweils zuständige Behörde. Für eine erfolgreiche Prüfung der Einreichunterlagen ist ein umfangreiches und detailliertes Fachwissen erforderlich. Sowohl dem Anrainer als auch dem Antragsteller gegenüber sollten dabei möglichst einheitliche Bewertungsgrundlagen herangezogen werden.

Mit diesem Praxisleitfaden sollen die wesentlichen Grundlagen zusammenfassend dargestellt und damit ein Beitrag zu einer österreichweit harmonisierten Vorgehensweise geleistet werden.

An dieser Stelle sei auch besonders der Arbeitsgruppe Forum Schall für ihr Engagement im Lärmschutz gedankt.



INHALT

VORWORT	3
1 EINLEITUNG	9
2 ERFORDERLICHE UNTERLAGEN	10
2.1 Allgemeines	10
2.2 Umfang der erforderlichen Unterlagen	10
2.2.1 Gastgewerbekategorien	10
2.2.2 Zuordnung zu Anforderungsklassen	11
2.3 Konkrete schalltechnische Unterlagen	11
2.3.1 Unterlagen für die Anforderungsgruppe [A]	12
2.3.2 Unterlagen für die Anforderungsgruppe [B]	12
2.3.3 Unterlagen für die Anforderungsgruppe [C]	12
2.4 Stand der Schallschutztechnik	13
2.5 MERKBLATT Anforderungen an schalltechnische Angaben in Einreichprojekten	14
3 RAUMAKUSTIK	16
3.1 Allgemeines	16
3.2 Begriffe und Anforderungen	18
3.3 Maßnahmen in Räumen	21
3.4 Literaturverzeichnis	26
4 ERMITTLUNG DES RAUMINNENPEGELS	27
4.1 Berechnungsmethode	27
4.2 Praktische Vorgangsweise	28
4.3 Literaturverzeichnis	28
5 KÖRPERSCHALL	29
5.1 Was ist Körperschall	29
5.2 Wodurch wird Körperschall erzeugt	29
5.3 Maßnahmen zur Vermeidung von Körperschall	30
5.4 Trittschall	35
5.5 Planungsgrundsätze	35
5.6 Literaturverzeichnis	35
6 LUFTSCHALLÜBERTRAGUNG IM GEBÄUDEINNERN	36
6.1 Begriffe	36
6.2 Allgemeines	36
6.3 Einschalige Bauteile (Wände und Decken)	38
6.4 Zweischalige Wände	41
6.5 Literaturverzeichnis	45



7	SCHALLABSTRAHLUNG NACH AUSSEN	46
7.1	Allgemeines	46
7.2	Berechnung der abgestrahlten Schalleistung	46
7.3	Schalldämmung der Außenbauteile	48
7.4	Maßnahmen zur Verringerung der Schallabstrahlung	49
7.4.1	Fenster und Belichtungsflächen	50
7.4.2	Lokaleingangsbereich, Türen	50
7.5	Überprüfung der Schalldämmung vor Ort	52
7.6	Literaturverzeichnis	53
8	LAUTSPRECHERAUFSTELLUNGEN	54
8.1	Allgemeines	54
8.2	Planungsgrundsätze	54
8.3	Kontrolle der akustisch richtigen Aufstellung und Montage von Lautsprechern	55
9	PEGELBEGRENZERANLAGEN	56
9.1	Allgemeines	56
9.2	Ermittlung der zulässigen Musiklautstärke	57
9.2.1	Anforderung	57
9.2.2	Durchführung der Messung	57
9.2.3	Betrieb der Musikanlage	57
9.2.4	Mikrofonpositionen	58
9.2.5	Bestimmung des zulässigen Innenpegels im Gastlokal	59
9.3	Auswahl und Einstellung	59
9.3.1	Arten von Pegelbegrenzern	59
9.3.2	Auswahl von Pegelbegrenzern	60
9.3.3	Festlegung des Schallpegels	60
9.3.4	Einstellung von Hintergrundmusik	60
9.3.5	Einstellung nach den örtlichen Gegebenheiten	60
9.3.6	Einstellung nach anderen Vorgaben	60
9.4	Vorgang der Einstellung	61
9.4.1	Messpunkt	61
9.4.2	Durchführung der Einstellung	61
9.4.3	Schutz vor Veränderung der Einstellungen	61
9.4.4	Auflagenvorschlag zur Begrenzung von Musikemissionen	62
9.5	Literaturverzeichnis	62
10	LÜFTUNGSTECHNISCHE ANLAGEN	63
10.1	Allgemeines	63
10.2	Schallemission	64
10.3	Schallausbreitung und Immission	64
10.4	Maßnahmen	65
10.4.1	Kulissenschalldämpfer	65
10.4.2	Körperschall- bzw Schwingungsisolierung	67
10.4.3	Kapselung	68



10.5	Literaturverzeichnis	69
11	GASTGÄRTEN	70
11.1	Allgemeines	70
11.2	Normen und Grundlagen für die Berechnung	70
11.2.1	Gastgärten ohne Musikdarbietung	70
11.2.2	Gastgärten mit Musikdarbietung	73
11.3	Maßnahmen	73
11.4	Literaturverzeichnis	73
12	ZUGANGSBEREICH, PARKPLÄTZE UND LIEFERVERKEHR BEI GASTGEWERBEBETRIEBEN	74
12.1	Allgemeines	74
12.2	Berechnung der Emissionen von Kunden vor dem Gastgewerbebetrieb	75
12.3	Berechnung der Parkplatzemissionen	76
12.4	Berechnung der Emissionen von Tiefgaragen und Parkhäusern	80
12.5	Berechnung der Emissionen durch Lieferverkehr	80
12.6	Maßnahmen	81
12.7	Literaturverzeichnis	82
13	WEITERFÜHRENDE LITERATUR	83

1 EINLEITUNG

Das Forum Schall wurde ursprünglich als Arbeitsgruppe „Qualitätssicherung von Umweltmessdaten – schalltechnische Messungen und Berechnungen“ ins Leben gerufen. Bald stellte sich aber heraus, dass über die Qualitätssicherung hinaus in den Dienststellen der Verwaltung ein Bedarf an Harmonisierung der schalltechnischen Beurteilung erwünscht und notwendig ist. Neben Ringversuchsdurchführungen und -auswertungen wurden in diesem Sinne auch weitere Publikationen erstellt, wie z. B. die Lärmschutzrichtlinie für Freiluftveranstaltungen, die Publikation Begrenzung der Schallemission durch Musikanlagen oder die Publikation Betriebsdatenkatalog und Flächenwidmung.

Gastlokale stellen laut den Betriebsanlagenstatistiken die häufigste Art der Anlagenverfahren in Österreich dar. Entsprechend der Mikrozensusserhebungen bergen diese Anlagen auch ein deutliches Störpotenzial, was sich in den Aussagen der durch Lärm gestörten Personen auch merklich zeigt.

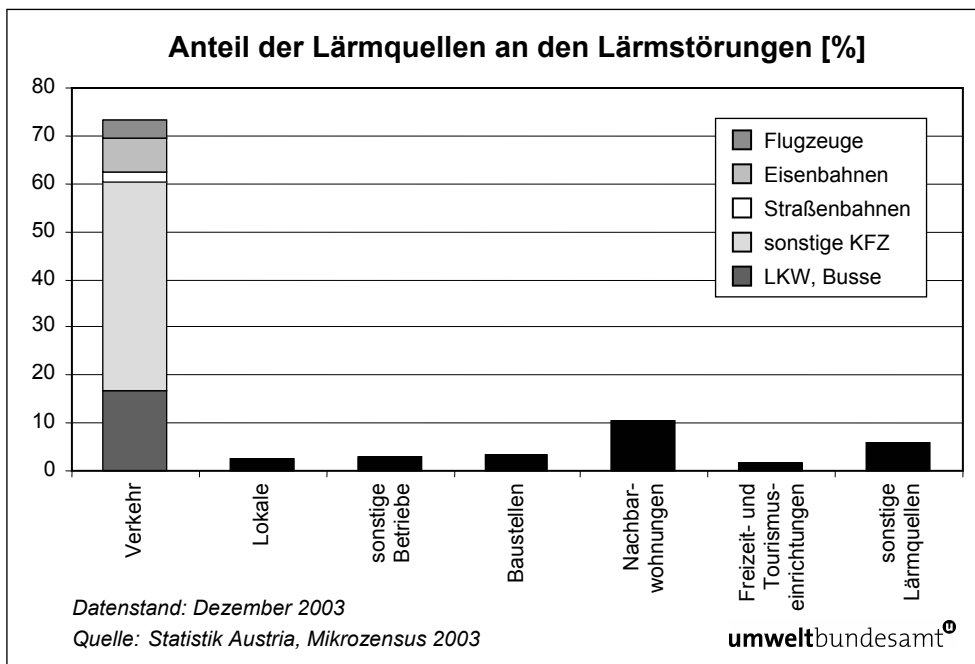


Abbildung 1:
Anteil der Lärmquellen
an den Lärmstörungen.

Durch die Vielzahl der Gastgewerbebetriebe und der dazu durchzuführenden Verfahren sind vor allem in den Bezirksverwaltungsbehörden viele Sachverständige mit dieser Thematik befasst. Schnelle Verfahrensergebnisse bei oft unvollständigen Projektunterlagen wären der Wunsch etlicher Beteiligter, wobei auch noch dem materiellrechtlichen Schutz der Kunden und Nachbarn vor gesundheitsgefährdender und unzumutbarer Lärmbeeinträchtigung Rechnung getragen werden soll. Die Problem- und Aufgabenstellungen für die gewerbe- bzw. schalltechnischen Sachverständigen sind mannigfaltig und decken etliche Bereiche der Akustik ab.

Der vorliegende Praxisleitfaden soll den befassten Sachverständigen Hilfe und Unterstützung geben und ist in erster Linie als Literatur – weniger als Richtlinie – gedacht. Er ersetzt nicht den konkreten Planungs- und Beurteilungsvorgang. Gleichzeitig soll er auch der Harmonisierung der Anforderungen aus den Vorgaben einer bundesweit anzuwendenden Verwaltungsvorschrift, der Gewerbeordnung, dienen.

2 ERFORDERLICHE UNTERLAGEN

2.1 Allgemeines

Gemäß § 353 der Gewerbeordnung (GewO) sind dem Ansuchen um eine gewerberechtliche Betriebsstättengenehmigung verschiedene Unterlagen anzuschließen.

Parallel zum gewerberechtlichen Genehmigungsverfahren sind allenfalls auch nach anderen gesetzlichen Bestimmungen – insbesondere nach dem jeweiligen Baurecht – weitere Plan- und Beschreibungsunterlagen erforderlich.

2.2 Umfang der erforderlichen Unterlagen

2.2.1 Gastgewerbekategorien

Die Abhängigkeit der für die schalltechnische Beurteilung erforderlichen Unterlagen von akustischen Parametern ist aus Tabelle 1 ersichtlich. Gastgewerbebetriebe werden dazu in drei Kategorien eingeteilt.

*Tabelle 1:
Kategorien von
Gastgewerbebetrieben
nach akustischen
Parametern.*

Kat.	Eigenschaft	Beispiele	Bemerkung
I	keine Musik oder Hintergrundmusik	<ul style="list-style-type: none"> ● Café-Konditorei ● Speiselokal ● Imbissstube ● Wirtshaus/Gasthaus ● Beherbergung 	Unterhaltung von Gästen in leiser und normaler Lautstärke
II	Musik oder laute Unterhaltung sind wesentliche Merkmale	<ul style="list-style-type: none"> ● Pub ● Bierlokal ● Heuriger ● Nachtclub 	Musik lässt nur mehr laute Unterhaltung zu
III ¹⁾	laute Musik oder Live-Musik ist Betriebscharakter	<ul style="list-style-type: none"> ● Diskothek ● Tanzlokal ● Après-Ski-Lokal 	Musik lauter als Unterhaltungslautstärke

¹⁾ Projekte dieser Gastgewerbekategorie sind aus schalltechnischen Gesichtspunkten nur bei allein stehenden Objekten mit entsprechendem Abstand zu den nächsten Wohnnachbarn mit vertretbarem Aufwand sinnvoll zu realisieren.



2.2.2 Zuordnung zu Anforderungsklassen

Aus der Gastgewerbekategorie und der Anrainersituation ergeben sich die Anforderungen an die schalltechnischen Unterlagen.

Tabelle 2: Schalltechnische Unterlagen Zuordnung zu Anforderungsklassen.

Lokalcharakter	Nachbarsituation	besondere Eigenschaften	6° bis 19°	19° bis 22°	22° bis 6°
Kategorie I keine Musik oder Hintergrundmusik	keine Wohnnachbarn im näheren Umkreis	ohne Betriebsanlagenteile im Freien	A	A	A
		Parkplatz gewerblich genutzt	A	A	B
		Gastgarten/Terrasse	A	A	B
	Wohnnachbarn im näheren Umkreis		B	B	B
	im baulichen Verbund mit Wohnungen		B	B	B
Kategorie II Musik oder laute Unterhaltung sind wesentliche Merkmale	keine Wohnnachbarn im näheren Umkreis	ohne Betriebsanlagenteile im Freien	A	A	B
		Parkplatz gewerblich genutzt	A	B	B
		Gastgarten/Terrasse	A	B	B
	Wohnnachbarn im näheren Umkreis		B	B	C
	im baulichen Verbund mit Wohnungen		C	C	C
Kategorie III Musikdarbietung ist Betriebszweck	keine Wohnnachbarn im näheren Umkreis	ohne Betriebsanlagenteile im Freien	B	B	B
		Parkplatz gewerblich genutzt	B	B	B
		Gastgarten/Terrasse	B	B	B
	Wohnnachbarn im näheren Umkreis		B	C	C
	im baulichen Verbund mit Wohnungen		C	C	C

2.3 Konkrete schalltechnische Unterlagen

Auf Grund der Vielfältigkeit der Betriebsarten von Gastgewerbeanlagen sind aus schalltechnischer Sicht unterschiedliche Anforderungen an die Einreichunterlagen zu stellen, unabhängig von den nach den jeweiligen gesetzlichen Bestimmungen unbedingt erforderlichen Angaben und Unterlagen.

Allgemeine Angaben wie die Betriebszeit, die Lage des Betriebes, die Betriebsart etc. sind auch schalltechnisch von besonderer Bedeutung. Unter allgemeinen Angaben sind die nach den jeweiligen gesetzlichen Vorschriften vorgegebenen Unterlagen zu verstehen:

- Betriebsbeschreibung;
- Lageplan mit der angrenzenden Nachbarschaft, maßstabsgerecht;
- Grundrisse und Schnitte, maßstabsgerecht;
- Situierung der Maschinen und Anlagen (Haustechnik);
- Lage der Be- und Entlüftungsöffnungen.

Aus den unterschiedlichen Betriebsarten in Verbindung mit den örtlichen Gegebenheiten können drei Anforderungsgruppen gebildet werden. Nachstehend werden diese Gruppen sowie die entsprechenden Einreichunterlagen formuliert:

2.3.1 Unterlagen für die Anforderungsgruppe [A]

Ist eine schalltechnische Beurteilung ohne Detailangaben der Schallemission, Schalldämmung und möglicher Schallschutzmaßnahmen möglich, sind folgende Unterlagen vorzulegen:

- Betriebsbeschreibung;
- Lageplan mit der angrenzenden Nachbarschaft, maßstabsgerecht;
- Grundrisse und Schnitte, maßstabsgerecht;
- Situierung der Maschinen und Anlagen (Haustechnik);
- Lage der Be- und Entlüftungsöffnungen.

Diese Unterlagen entsprechen den allgemeinen Projektsangaben des Merkblattes „Anforderungen an schalltechnische Angaben in Einreichprojekten“ auf Seite 14.

2.3.2 Unterlagen für die Anforderungsgruppe [B]

Bei ungünstiger Lage zu Nachbarbereichen, ausgedehnten Betriebszeiten oder lauten Betriebsweisen sind unter anderem auch schalltechnische Detailangaben in den Einreichunterlagen für eine Beurteilung unbedingt erforderlich:

- Betriebsbeschreibung;
- Lageplan mit der angrenzenden Nachbarschaft, maßstabsgerecht;
- Grundrisse, Schnitte und Ansichten, maßstabsgerecht;
- Situierung der Maschinen und Anlagen (Haustechnik);
- Lage der Be- und Entlüftungsöffnungen;
- Detailangaben für den Schallschutz im Umfang des gesamten Merkblattes „Anforderungen an schalltechnische Angaben in Einreichprojekten“.

2.3.3 Unterlagen für die Anforderungsgruppe [C]

Es bestehen Verhältnisse, die eine besondere schalltechnische Planung erfordern:

- Betriebsbeschreibung;
- Lageplan mit der angrenzenden Nachbarschaft, maßstabsgerecht;



- Grundrisse, Schnitte und Ansichten, maßstabsgerecht;
- Situierung der Maschinen und Anlagen (Haustechnik);
- Lage der Be- und Entlüftungsöffnungen;
- Detailangaben für den Schallschutz im Umfang des gesamten Merkblattes „Anforderungen an schalltechnische Angaben in Einreichprojekten“;
- Die Immissionseinschätzung der Betriebsanlage, verbunden mit den örtlichen Gegebenheiten lässt auf die Notwendigkeit von Schallschutzmaßnahmen schließen. Demzufolge ist ein schallschutztechnisches Projekt eines befugten Sachverständigen beizubringen, das die Wirksamkeit der schalltechnischen Minderungsmaßnahmen schlüssig nachweist.

2.4 Stand der Schallschutztechnik

Im Zusammenhang mit Gastgewerbebetrieben sind jedenfalls nachstehende Ausführungen als dem Stand der Schallschutztechnik entsprechend anzusehen:

- einwandfrei funktionierender schwimmender Estrich,
- körperschallgedämmte Aufstellung von Maschinen und Geräten (Kühlaggregate, Lüftungsanlagen, Spielautomaten, Musikboxen, Hackstöcke, etc.),
- Begrenzung der Strömungsgeschwindigkeiten in Lüftungsleitungen,
- Einbau von Schalldämpfern in Lüftungsanlagen,
- Ablufführung über Dach,
- Pegelbegrenzereinrichtungen in Musikanlagen.



2.5 MERKBLATT Anforderungen an schalltechnische Angaben in Einreichprojekten

Im Folgenden ist das Merkblatt „**Anforderungen an schalltechnische Angaben in Einreichprojekten**“ wiedergegeben.

Allgemeine Projektunterlagen:

- Allgemeine Angaben:** Branche, Zweck der Betriebsanlage, Anzahl der im Betrieb Beschäftigten
- Lageplan:** Maßstab 1:2.000 oder größer (Maßstab und Nordpfeil sind im Plan anzugeben. Plangröße: ausschließlich A4- oder A3-Format, maßstabsgetreu). Im Lageplan sind sämtliche nächstgelegenen Wohnobjekte, aber auch Kirchen, Schulen, Kindergärten und Krankenhäuser rings um die Betriebsanlage, mit Angabe der Obergeschoßanzahl, einzuzeichnen. Das Betriebsobjekt sowie die o. g. Objekte sind besonders zu kennzeichnen bzw. hervorzuheben.
- Grundrisse, Schnitte und Ansichten:** Maßstab möglichst M 1:100 (mit Bemaßung, Maßstab und Nordpfeil sind im Plan anzugeben); Eintragung der ortsfesten Maschinen und Geräte mit Positionsnummern, der Orte der Lagerungen bzw. Tätigkeiten sowie der Betriebsvorgänge im Freien; Darstellung der Zufahrten, Stellplätze und innerbetrieblichen Verkehrswege.
- Maschinenverzeichnis:** Art, Type und Leistung der Maschinen und Geräte, aufgelistet entsprechend den Positionsnummern im Grundrissplan.
- Vorgesehene Betriebszeiten:** Produktionszeiten, Öffnungszeiten, Anlieferungszeiten.
- Betriebsgeschehen:** Detaillierte Beschreibung der betrieblichen Tätigkeiten und Abläufe (auch im Freien) inkl. Rohstoff- und Fertigproduktmanipulationen; Fließbild für die Prozessabläufe; Gastgewerbebetriebe: Lokalcharakter, Art und Umfang der Musikdarbietungen.
- Betriebs- und Kundenverkehr:** jeweilige Fahrzeugart, Anzahl der Fahrbewegungen und zugehöriges zeitliches Auftreten.
- Lüftungsanlagen:** Luftmengen, Strömungsgeschwindigkeiten, Luftwechselraten, Schalldämpfer. Darstellung der Lage der Be- und Entlüftungsöffnungen und der Leitungsführung in Grundrissen und Ansichten.
- Heizungsanlagen:** Art (Öl-, Gas-, Holz-, Elektroheizung, Fernwärme, etc.), Nennwärmeleistung, Aufstellungsort, gegebenenfalls Brennstofflager; Darstellung der Lage der Zu- und Abluftöffnungen (Schornsteine, Fänge und dgl.) in Grundrissen und Ansichten.
- Roh-, Hilfs-, Zusatzstoffe:** detaillierte Auflistung soweit erforderlich.



Detailangaben für den Schallschutz

- Schallemissionen:** Schalleistungspegel sämtlicher lärmrelevanter Maschinen, Geräte und Anlagenteile und ihre jeweilige Einsatzzeit pro Arbeitstag; wenn der $L_{W,A} < 85$ dB ist, genügt die Angabe des $L_{W,A}$. Darüber ist die Angabe der Oktavbandschalleistungspegel erforderlich. Ersatzweise (z. B. bei Ansaug- und Ausblasöffnungen) können an Stelle von Schalleistungspegeln auch Schalldruckpegel in definierten Entfernungen angegeben werden, dies nur bei bekannten Abmessungen der Schallquellen.
- Innenpegel:** Für die Schalleistungspegel von Maschinen und Geräten in einem Betriebsraum kann ersatzweise der Innenpegel in Oktavbändern oder A-bewertet mit Referenzspektrum angegeben werden.
- Akustische Ausstattung:** Beschreibung der baulichen Ausführung der Betriebsräume; Absorptionseigenschaften der Raumbegrenzungsflächen und Einbauten; allenfalls Nachhallzeiten.
- Schalldämmung:** Angabe des Aufbaus und der Schalldämmkennwerte der Begrenzungsbauteile.
- Schallminderungsmaßnahmen:** Art und Beschreibung vorgesehener Schallminderungsmaßnahmen und Angaben zu deren Wirksamkeit.

3 RAUMAKUSTIK

3.1 Allgemeines

Ist nicht jeder schon einmal in einer gemütlichen Runde in einem Gastlokal gesessen und hat sich über eine laute Umgebung sowie die schlechte Sprachverständlichkeit geärgert? Kein Einzelfall! Hier liegt in der Praxis vielfach eine akustisch mangelhafte Planung vor und es fehlen schallabsorbierende Maßnahmen im Raum. Sprachverständlichkeit und verringerte Störgeräuschpegel in einem Kaffeehaus, einem Speiselokal, einer Bar etc. sind nicht nur Komfort, sondern auch ein Merkmal von Qualität und der sich einstellenden Kultur.

Bei geschlossenen Innenräumen wird die Schallausbreitung maßgeblich durch

- die Abmessungen und die Form des Raumes,
- die akustischen Eigenschaften der umhüllenden Bauteile: Decke, Boden, Wände,
- im Raum befindliche Objekte wie Mobiliar und
- die im Raum anwesenden Personen

bestimmt.

Der Bogen der akustischen Eigenschaften von Objekten beginnt bei schallhart mit fast voll reflektierender Wirkung (z. B. Fliesenboden) und endet bei schallweich mit überwiegend absorbierender Wirkung (Schallminderung, z. B. Polstermöbel). Zur Beurteilung der raumakustischen Eigenschaften ist die Nachhallzeit ein aussagekräftiger Parameter. Je größer der Anteil an schallabsorbierenden Flächen innerhalb eines Raumes ist, desto kürzer ist die Nachhallzeit. Abhängig vom Verwendungszweck eines Raumes, wie z. B. Sprach- oder Musikdarbietung, werden in der Literatur für die Raumnachhallzeit ganz bestimmte, anzustrebende Mindestanforderungen bzw. Optimalwerte vorgegeben.

In Räumen, die dem Personenaufenthalt dienen, insbesondere in Gasträumen, sind jedenfalls schallabsorbierende Maßnahmen erforderlich. Solche können bauliche Maßnahmen (z. B. Akustikdecken) oder geeignete akustisch wirksame Raumausstattungen (Mobiliar) sein. Technisch ist in jedem Raum eine gute Raumakustik und damit Sprachverständlichkeit erreichbar. Es lässt sich auch der durch die Gäste selbst verursachte Raumschallpegel in einem begrenzten Ausmaß direkt und durch eine verbesserte Sprachverständlichkeit und damit automatisch leisere Sprachunterhaltung indirekt verringern.

Das nachstehende Beispiel für einen Raum mit 150 m^3 Volumen zeigt, dass bei schlechter raumakustischer Situation bereits durch 10 Personen die Sprachverständlichkeit bei normaler Unterhaltungslautstärke nur mehr auf sehr geringe Distanzen gegeben ist und die Gespräche lauter Sprechen erfordern. Die Folge ist, dass sich bei gleichzeitiger Unterhaltung mehrerer Gäste ein höherer Raumschallpegel einstellt, was die Verständlichkeit noch weiter mindert. Dem gegenüber lässt eine gut gewählte Raumakustik ausreichende Abstände Sprecher – Hörer erwarten, womit ein Aufschaukeln der Gesprächslautstärke unterbunden wird.

Im Nomogramm in Abbildung 2 sind die Kurven für den möglichen Sprechabstand in Abhängigkeit vom Raumschallpegel sowie für den Raumschallpegel in Abhängigkeit von der akustischen Ausstattung und der Anzahl von Personen angegeben. Es wurde ruhiges Gästeverhalten (normale Lautstärke) zugrunde gelegt.

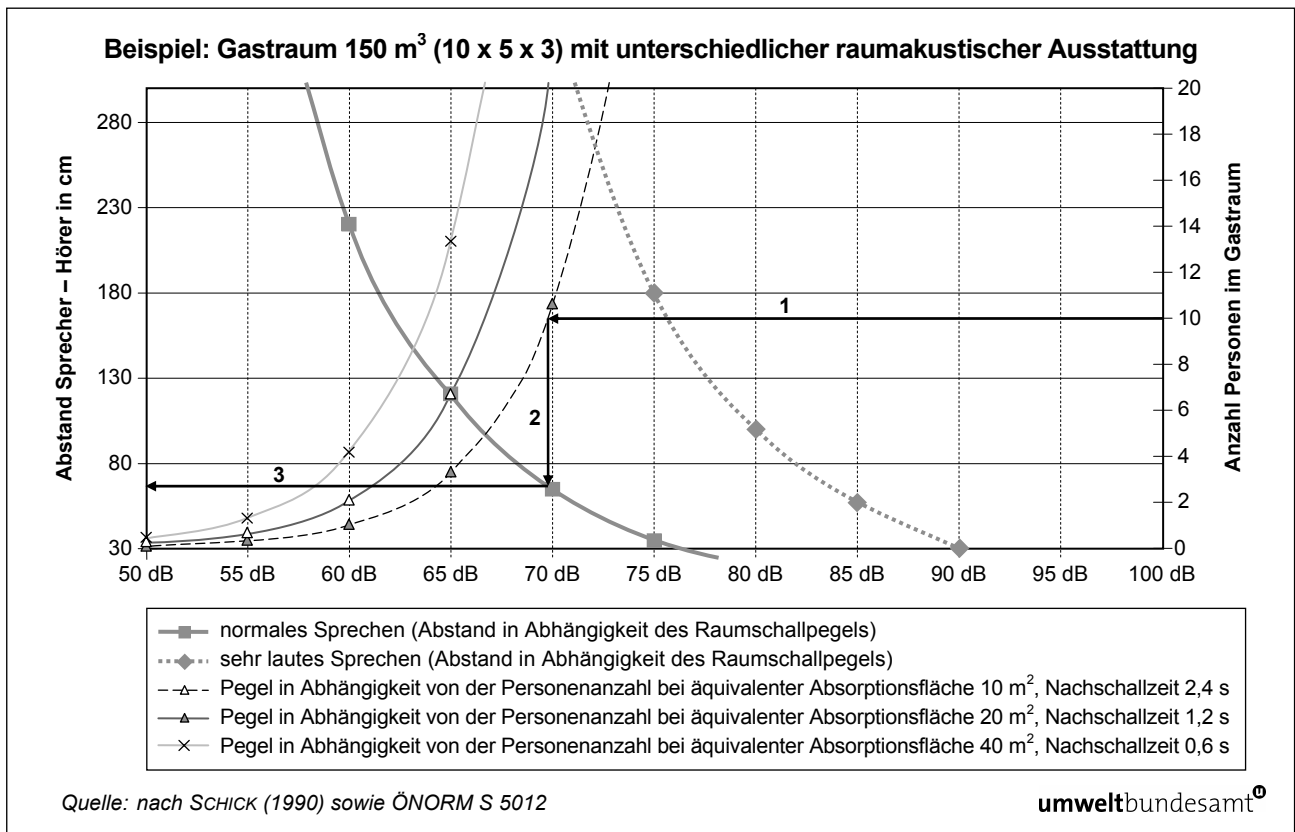


Abbildung 2: Möglicher Sprechabstand in Abhängigkeit vom Raumschallpegel.

Das Nomogramm ist wie im folgenden Beispiel beschrieben zu lesen:

In einem Gastraum mit einem Volumen von 150 m³, einer äquivalenten Absorptionsfläche von 10 m² und einer Nachhallzeit von 2,4 s befinden sich 10 Personen (rechte y-Achse). Auf Grund der Raumakustik (Schnittpunkt waagrecht mit Kurve „äquivalente Absorptionsfläche 10 m²“ (1)) ergibt sich im Gastraum ein Pegel von 70 dB (Schnittpunkt senkrecht mit x-Achse). Bei Unterhaltung in normaler Gesprächslautstärke (Schnitt mit Kurve „normales Sprechen“ (2)) ergibt sich ein Abstand Sprecher – Hörer von 70 cm für gute Sprachverständlichkeit (Schnitt mit linker y-Achse (3)). Da in der Praxis die Personen in größeren Abständen sitzen, kompensieren die Gäste dieses Manko durch lauterer Sprechen. Bei niedrigeren Nachhallzeiten (größere äquivalente Absorptionsflächen) ist eine Sprachverständlichkeit in wesentlich größeren Abständen möglich.

Schallabsorbierende Maßnahmen sollen nicht primär dazu dienen, die durch elektroakustische Anlagen hervorgerufenen Geräuschmissionen zu reduzieren. Das Maß der erreichten Geräuschminderung würde bei solchen Anlagen durch entsprechendes Einstellen der Verstärkung wieder ausgeglichen.

Meist ist es zweckmäßig, einen akustischen Fachplaner bzw. Berater für die Grundlagenbestimmung bei einem Projekt beizuziehen. Für Seminarräume etc. sollte jedenfalls eine detailliertere Berechnung durchgeführt werden.

3.2 Begriffe und Anforderungen

Schallabsorbierende Maßnahmen richten sich hinsichtlich Umfang und Qualität nach folgenden Kriterien:

Tabelle 3: Kriterien für raumakustische Anforderungen.

Kriterium	Beispiel
Art der Raumnutzung (Verwendungszweck)	Gastraum, Seminarraum, Gang
Größe des Raumes (Volumen)	Umfangreichere Maßnahmen bei größeren Räumen
Geometrie des Raumes	Langgezogene, niedrige Räume sind nachteilig
Verteilung der schallabsorbierenden und der schallreflektierenden Flächen	Für größere Räume mit höheren Anforderungen an die akustische Qualität ist jedenfalls ein akustischer Berater beizuziehen.

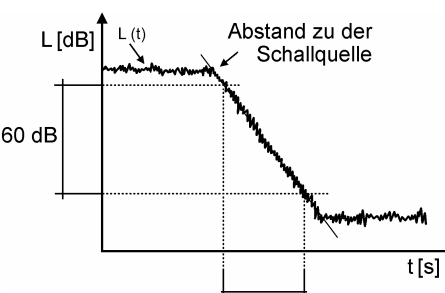
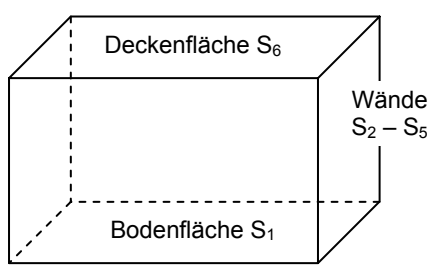
Die Anforderungen wie auch die Wirkung von Maßnahmen sind frequenzabhängig, Berechnungen und Messungen erfolgen deshalb in der Regel in Oktavbändern. Wesentliche Bewertungsparameter für die Schallabsorption bilden die Nachhallzeit und der mittlere Schallabsorptionsgrad im leeren bzw. eingerichteten Raum. Für die Beurteilung der Hörsamkeit wird vorrangig die Nachhallzeit, für jene der Lärminderung der mittlere Schallabsorptionsgrad herangezogen. Beide Wege führen zu ähnlichen Maßnahmen.

Der Oberbegriff Hörsamkeit beschreibt die Wirkungen der akustischen Eigenschaften eines für Schalldarbietungen genutzten Raums am Ort des Hörenden.

Die folgenden Ausführungen und Formeln basieren auf der Annahme eines diffusen Schallfeldes und quaderförmiger Räume ohne extreme Längenausdehnungen in einer Richtung. In der Praxis sind diese Formeln bei Gastlokalen sehr gut anwendbar.



Tabelle 4: Vergleich Anforderung für gute Hörsamkeit mit Lärminderung.

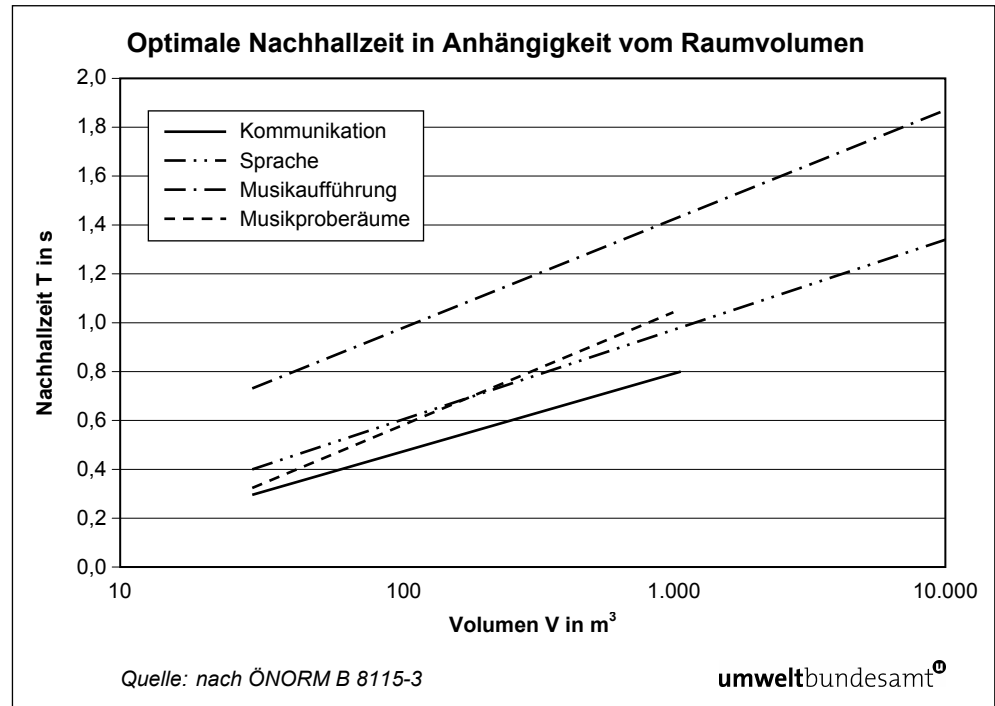
Anforderungen für gute Hörsamkeit	Anforderungen für die Lärminderung
<p>Nachhallzeit</p> <p>Wird eine Schallquelle in einem Raum plötzlich abgeschaltet, kommt es zu einem Abklingvorgang, dem Nachhall. Die Nachhallzeit T ist als jene Zeit definiert, in der der Schallpegel L [dB] nach dem Abschalten einer Schallquelle um 60 dB abnimmt.</p>  <p>Quelle: nach JUNKER (2005)</p>	<p>mittlerer Schallabsorptionsgrad</p> <p>Der mittlere Schallabsorptionsgrad der Raumbegrenzungsflächen ist der auf diese Flächen (Fußboden + Wände + Decke) umgelegte gemittelte Wert ohne Berücksichtigung von Einrichtungen, Personen etc.</p> <p>z. B.:</p> 
$T = 0,16 \cdot \frac{V}{A} \text{ (Sabine'sche Formel)}$	$\alpha_{m,B} = \frac{\sum S_i \cdot \alpha_i}{\sum S_i}$
<p>erforderliche Absorptionsfläche</p> $A = 0,16 \cdot \frac{V}{T} = \sum S_i \cdot \alpha_i$	<p>mittlerer Schallabsorptionsgrad im eingerichteten Raum</p> $\alpha_m = \frac{A}{\sum S_i} = \frac{0,16 \cdot V}{T \cdot \sum S_i}$

- T Nachhallzeit in s
- V Raumvolumen in m³
- A äquivalente Schallabsorptionsfläche in m²
- S_i i-te Teilfläche der Raumbegrenzungsflächen in m²
- α_i Schallabsorptionsgrad der i-ten Teilfläche
- α_{m,B} mittlerer Schallabsorptionsgrad der Raumbegrenzungsflächen

Optimale Nachhallzeiten für gute Hörsamkeit

In ÖNORM B 8115-3 werden für das 500 Hz Oktavband abhängig vom Raumvolumen und der Raumnutzung in besetztem Zustand folgende optimale Nachhallzeiten vorgegeben.

Abbildung 3:
Optimale Nachhallzeiten
für gute Hörsamkeit in
Anhängigkeit vom
Raumvolumen.



Kommunikation:.....	$T = 0,32 \cdot \lg V - 0,17$	für 30 m ³ bis 1.000 m ³
Sprache:	$T = 0,37 \cdot \lg V - 0,14$	für 30 m ³ bis 10.000 m ³
Musikaufführung:	$T = 0,45 \cdot \lg V - 0,07$	für 30 m ³ bis 10.000 m ³
Musikproberäume:.....	$T = 0,47 \cdot \lg V - 0,37$	für 30 m ³ bis 1.000 m ³

Weichen die Nachhallzeiten von den optimalen nach oben ab, so spricht man von einer halligen Akustik, bei einem Unterschreiten der optimalen Nachhallzeiten von einer trockenen Akustik (Überdämpfung).

Tabelle 5:
Mindestwerte für die
Lärmminderung aus
ÖNORM B 8115-3.

Oktavbandmittenfrequenz in Hz	mittlerer Schallabsorptionsgrad				
	250	500	1.000	2.000	4.000
$\alpha_{m,B}$ der Raumbegrenzungsflächen (ohne Einrichtungen)	0,20	0,25	0,25	0,25	0,20
α_m im eingerichteten Raum	0,25	0,30	0,30	0,30	0,30

Ist der zu erreichende mittlere Absorptionsgrad bestimmt, lässt sich die erforderliche äquivalente Absorptionsfläche und über die Teilflächen der zu erfüllende Schallabsorptionsgrad einer bestimmten Fläche ermitteln.



Tabelle 6: Richtwerte für mittlere Schallabsorptionsgrade aus ÖNORM EN ISO 3746.

mittlerer Schallabsorptionsgrad	Beschreibung des Raumes
0,05	nahezu leerer Raum mit glatten, harten Wänden aus Zement, Backsteinen, Putz oder Kacheln
0,10	teilweise leerer Raum, Raum mit glatten Wänden
0,15	möblierter Raum; rechteckiger Maschinenraum; rechteckiger Gewerberaum
0,20	unregelmäßig geschnittener Raum mit Möbeln; unregelmäßig geschnittener Maschinen- oder Gewerberaum
0,25	Raum mit Polstermöbeln; Maschinen- oder Gewerberaum mit geringen Mengen schallschluckenden Materials an den Wänden oder der Decke (z. B. teilweise absorbierende Decke)
0,35	Raum mit schallschluckenden Materialien sowohl an der Decke als auch an den Wänden
0,50	Raum mit großen Mengen schallschluckender Materialien an der Decke und den Wänden

Die Schallpegelminderung durch zusätzliche raumakustische Maßnahmen lässt sich wie folgt ermitteln

$$\Delta L = 10 \cdot \log \frac{A_2}{A_1} = 10 \cdot \log \frac{T_1}{T_2}$$

ΔL Schallpegelminderung in dB

T Nachhallzeit in s vor (T_1) bzw. nach (T_2) der Verbesserung

A äquivalente Schallabsorptionsfläche in m^2 vor (A_1) bzw. nach (A_2) der Verbesserung

Die doppelte Fläche schallschluckender Stoffe bewirkt eine Pegelminderung von 3 dB. Mit dieser Formel kann auch der Einfluss der Absorption durch die Lokalbesucher bestimmt werden. A_2 ist in diesem Fall die Summe aus äquivalenter Absorptionsfläche des unbesetzten Raumes und des Publikums (Richtwert A-bewertet: 0,5 m^2 pro Person).

Auch in Erschließungs- und Nebenräumen eines Gastgewerbebetriebes sind raumakustische Maßnahmen zu treffen. Richtwerte dazu sind in Tabelle 7 angegeben.

Raumart	Nachhallzeit Obergrenze
Korridore, Eingangshallen	0,8–1,0 s
Treppenhäuser	1,0–1,5 s
Technikräume	0,5–0,7 s

Tabelle 7:
Richtwerte für Nachhallzeiten in Nebenräumen (SUVA 1996).

3.3 Maßnahmen in Räumen

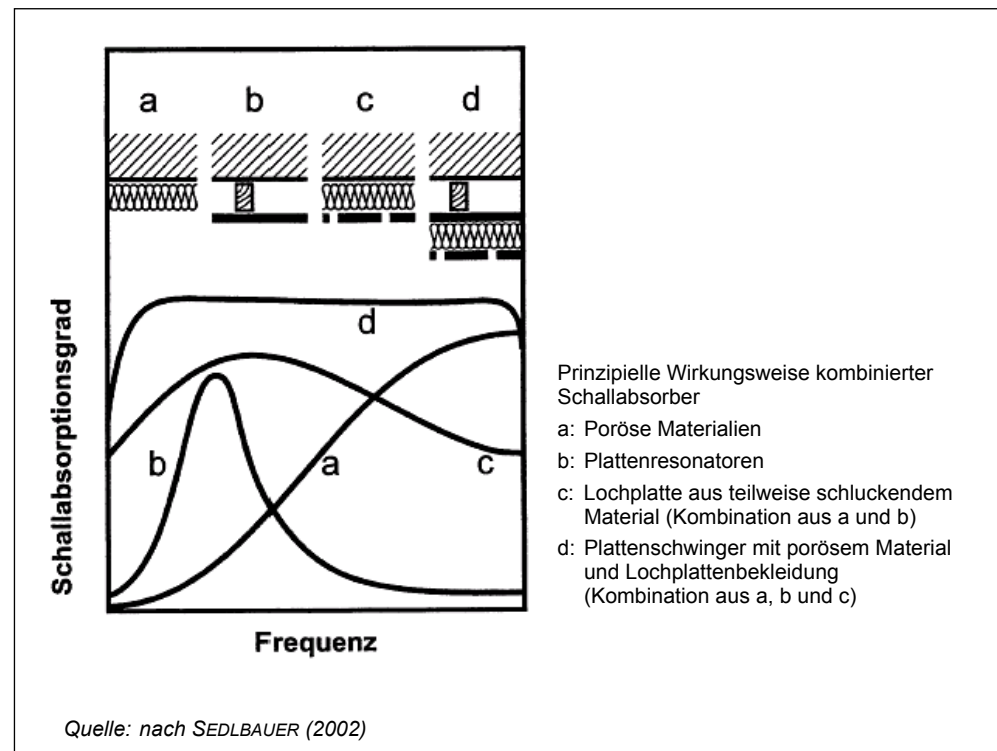
Schallabsorbierend wirksam sind poröse Materialien (frei sichtbar oder hinter Platten mit mindestens 30 % Öffnungsanteil), schwingende Plattenelemente mit Hohlräumen zu dahinter liegenden Wänden (tiefere Frequenzen), die Einrichtungen des Raumes aber auch die sich im Raum aufhaltenden Personen. Werden aus Gründen der zweckmäßigeren Reinigung Böden und Bestuhlungen schallhart ausgeführt, sind jedenfalls schallabsorbierende Maßnahmen an den Wänden und/oder den Decken erforderlich. Vorhänge allein zeigen sich in der Praxis als wenig wirksam. Meist sind Flächen in einem Ausmaß der Grundfläche des Raumes mit besonderen schallabsorbierenden Materialien zu versehen.

Die Schallabsorption von Bauteilen wird in ihrer Wirksamkeit durch den Schallabsorptionsgrad gekennzeichnet. Werte gegen 1 zeigen fast vollständige Schallabsorption. Niedrige Absorptionsgrade im Bereich von Null sind schlecht. Moderne Baugestaltungen mit viel Glaselementen, Natursteinen oder Betonwänden sind deshalb sehr oft mit erheblichen raumakustischen Problemen behaftet. Die Schallabsorbierende Wirkung von Bauteilen ist stark frequenzabhängig. Tapeten oder leichte Vorhänge sind meist zu wenig. Entscheidend ist auch, welchen Abstand die Verkleidungen zur dahinter liegenden schallharten Wand aufweisen

Unterschiedliche Typen von Schallabsorbern:

- Poröse Absorber; sind erst ab einer bestimmten Dicke der Absorptionsschicht wirksam (Maximum bei $\lambda/4$) und deshalb ohne Kombination mit anderen Absorbentypen nur für den mittleren und hohen Frequenzbereich geeignet; z. B. Innenverkleidungen aus weichen Materialien (Schaumstoff, Mineralwolle).
- Platten- und Lochplattenresonatoren; wirken hauptsächlich im tiefen Frequenzbereich mit dem Maximum in Bereich der Resonanzfrequenz; z. B. Glasbauteile und mit Abständen zur dahinter liegenden Wand angebrachte Platten.
- Volumen- oder Hohlraumresonatoren nach Helmholtz; wirken ähnlich wie Platten- und Lochplattenresonatoren, kommen in der Praxis bei Gastgewerbebetrieben aber nicht vor.

Abbildung 4:
Prinzipielle
Wirkungsweise
kombinierter
Schallabsorber.



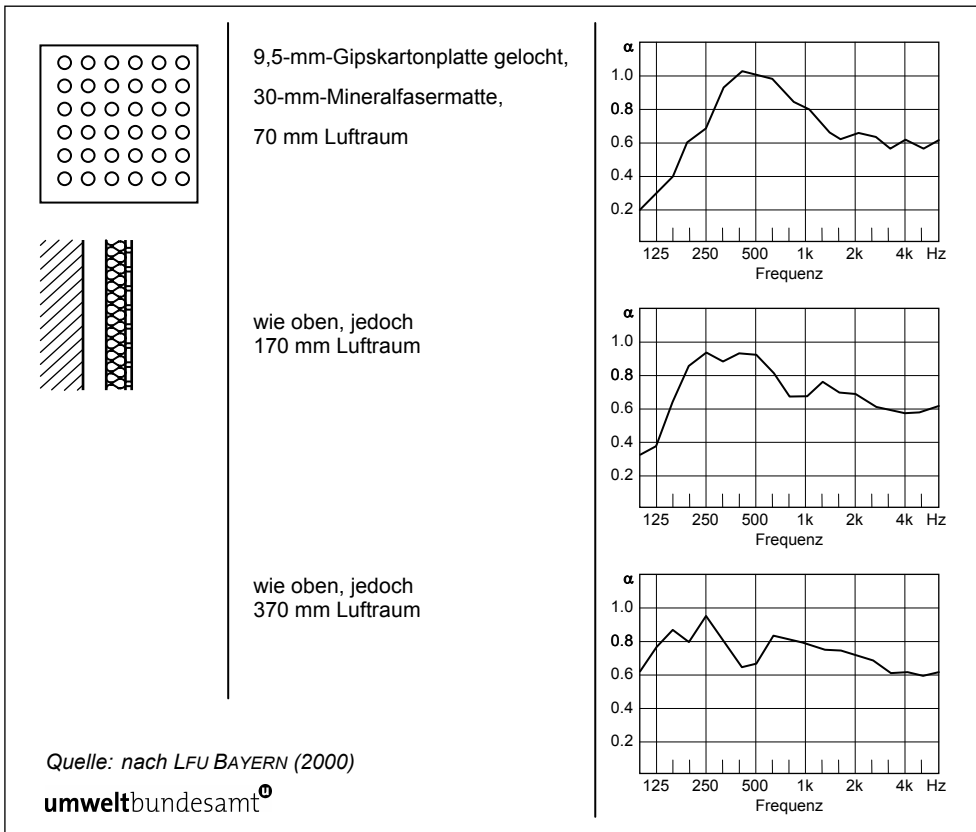


Abbildung 5:
Praktische Beispiele
für Schallschluck-
konstruktionen mit
unterschiedlichem
Montageabstand.

In den nachfolgenden Tabellen sind in der EN 12354-6 angeführte typische Werte für Absorptionsgrade α bzw. äquivalente Absorptionsflächen A wiedergegeben.

Tabelle 8: Typische Werte für den Absorptionsgrad.

Material	Schallabsorptionsgrad α [-] in Oktavbändern, Mittenfrequenz in Hz					
	125	250	500	1.000	2.000	4.000
Beton, verputztes Mauerwerk	0,01	0,01	0,01	0,02	0,02	0,03
Mauerwerk, unverputzt	0,02	0,02	0,03	0,04	0,05	0,07
harter Bodenbelag (z. B. PVC, Parkett) auf massiver Bodendecke	0,02	0,03	0,04	0,05	0,05	0,06
weicher Bodenbelag auf massiver Bodendecke; ≤ 5 mm	0,02	0,03	0,06	0,15	0,30	0,40
weicher Bodenbelag auf massiver Bodendecke; ≥ 10 mm	0,04	0,08	0,15	0,30	0,45	0,55
Holzboden, Parkett auf Leisten	0,12	0,10	0,06	0,05	0,05	0,06
Fenster, Glasfassade	0,12	0,08	0,05	0,04	0,03	0,02
Türen (Holz)	0,14	0,10	0,08	0,08	0,08	0,08
Netz-Vorhang; 0 mm bis 200 mm vor einer harten Oberfläche ^{a)}	0,05	0,04	0,03	0,02	0,02	0,02
Vorhang, $< 0,2$ kg/m ² ; 0 mm bis 200 mm vor einer harten Oberfläche; typischer Mindestwert ^{a)}	0,05	0,06	0,09	0,12	0,18	0,22
Vorhang, Webstoff $\approx 0,4$ kg/m ² ; in Falten oder gerüsch, $> 13,0$ mm bis 200 mm vor einer harten Oberfläche, typischer Höchstwert	0,10	0,40	0,70	0,90	0,95	1,00
große Öffnungen (kleinstes Maß > 1 m)	1,00	1,00	1,00	1,00	1,00	1,00
Luftgitter, 50 % offene Fläche	0,30	0,50	0,50	0,50	0,50	0,50

Anmerkung: Diese Angaben beruhen auf älteren Veröffentlichungen, die noch in Österreich, Dänemark und den Niederlanden verwendet werden.

^{a)} Vor einem Fenster können die Werte der Kombination größer sein als die Werte für das einfache Fenster.

Tabelle 9:
Typische Werte der
äquivalenten
Absorptionsfläche für
einige übliche Objekte.

Objekt	Äquivalente Absorptionsfläche A [m ²] in Oktavbändern, Mittenfrequenz in Hz					
	125	250	500	1.000	2.000	4.000
einfacher Stuhl, Holz	0,02	0,02	0,03	0,04	0,04	0,04
einfacher Stuhl, gepolstert	0,10	0,20	0,25	0,30	0,35	0,35
einzelne Person in einer Gruppe, sitzend oder stehend, 1 je 6 m ² Fläche; typischer Mindestwert	0,05	0,10	0,20	0,35	0,50	0,65
einzelne Person in einer Gruppe, sitzend, 1 je 6 m ² Fläche; typischer Höchstwert	0,12	0,45	0,80	0,90	0,95	1,00
einzelne Person in einer Gruppe, stehend, 1 je 6 m ² Fläche; typischer Höchstwert	0,12	0,45	0,80	1,20	1,30	1,40

Anmerkung: Diese Angaben beruhen auf Veröffentlichungen, die in Österreich, Dänemark und in den Niederlanden angewendet werden.



Objektanordnung	Schallabsorptionsgrad α [-] in Oktavbändern, Mittenfrequenz in Hz					
	125	250	500	1.000	2.000	4.000
Stühle in einer Reihe mit 0,9 m bis 1,2 m; Holz/Kunststoff	0,06	0,08	0,10	0,12	0,14	0,16
Stühle in einer Reihe mit 0,9 m bis 1,2 m; gepolstert; typischer Mindestwert	0,10	0,20	0,30	0,40	0,50	0,50
Stühle in einer Reihe mit 0,9 m bis 1,2 m; gepolstert; typischer Höchstwert	0,50	0,70	0,80	0,90	1,00	1,00
Personen, sitzend in einer Reihe mit 0,9 m bis 1,2 m (Zuhörer); typischer Mindestwert	0,20	0,40	0,50	0,60	0,70	0,70
Personen, sitzend in einer Reihe mit 0,9 m bis 1,2 m (Zuhörer); typischer Höchstwert	0,60	0,70	0,80	0,90	0,90	0,90
Kinder in einem hart möblierten Klassenzimmer, 1 je m ² Fläche	0,10	0,20	0,25	0,35	0,40	0,40

*Tabelle 10:
Typische Werte des
Schallabsorptionsgrades
für einige übliche
festgelegte
Objektanordnungen.*

Anmerkung: Diese Angaben beruhen auf Veröffentlichungen, die in Österreich, Dänemark und in den Niederlanden angewendet werden. Die Distanzangaben geben den Platzbedarf pro Zuhörer in der Sitzreihe an.

Kleine Räume mit einer entsprechenden Ausstattung wie Büro, Hotelzimmer etc. benötigen keine besonderen raumakustischen Maßnahmen. Ist jedoch aus verschiedensten Gründen die Raumausstattung sehr sparsam, sind Maßnahmen zur Schallabsorption vorzusehen.

Wie sich die verschiedenen schallabsorbierenden Flächen über den Raum verteilen, ist erst bei größeren Räumen von Bedeutung. Für großflächige Gasträume bzw. Speisesäle mit geringerer Raumhöhe gilt, dass die schallabsorbierenden Flächen gleichmäßig über die Decke oder den Boden verteilt und teilweise auch an den Wänden anzuordnen sind. Für größere und höhere Räume insbesondere auch mit Mehrzwecknutzung, wie z. B. für Veranstaltungen, ist es unbedingt erforderlich, einen geeigneten akustischen Fachplaner beizuziehen. Hier besteht die Gefahr von Echowirkungen etc.

Die Ausstattung der Räume ist für die Raumakustik nicht unerheblich. Wie einleitend erwähnt, wird die Wirkung von Vorhängen etc. oft überschätzt. Nur schwere und großflächig mit Abstand zur Wand oder zum Fenster angeordnete Stoffbehänge sind von deutlichem Einfluss. Gepolsterte Stühle und Bänke haben neben einer guten Schallabsorption den zusätzlichen Vorteil, dass die raumakustischen Verhältnisse weniger von der Anzahl der Personen im Raum abhängt. Unterschiedliche Besetzungsgrade können auch durch Schiebeelemente ausgeglichen werden.

Wellness- und Hallenbadbereiche sowie andere Nassräume (Küche, Wäscherei) müssen in den von Fliesen frei bleibenden Wand- und Deckenbereichen jedenfalls eine hohe schallabsorbierende Wirkung aufweisen. Die Beiziehung eines Bauphysikers ist in derartigen Fällen wegen der möglichen Kondensationseffekte etc. sehr empfehlenswert. Ist aus hygienischen Gründen das Anbringen schallschluckender Materialien nicht möglich, sieht auch die ÖNORM B 8115-3 Ausnahmen von der Einhaltung der Mindestanforderungen vor.

Bei Tiefgaragen werden schallabsorbierende Maßnahmen oft vernachlässigt. Daraus resultieren lange nachhallende Geräusche z. B. beim Schließen der Autotüren. Besonders für Ein- und Ausfahrtsbereiche gilt es, erhöhte Anforderungen ähnlich der hochabsorbierenden Verkleidung von Wänden im Freien zu erfüllen, wenn sich

im unmittelbaren Nahbereich zu schützende Räume befinden. Schallabsorbierende Maßnahmen sind auch im Eingangsbereich zu Gastgewerbebetrieben in Windfängen oder Gängen wichtig, wenn diese als Schallschleuse wirken sollen.

Hinweis

Werden Wände im Freien errichtet wie z. B. als schallabschirmende Maßnahmen bei Gastgärten, Laubengängen, Parkplätzen, Lieferzonen, Ein- und Ausfahrten etc., können durch eine hochabsorbierende Ausgestaltung der Flächen nachteilige Schallreflexionen weitgehend verhindert werden.

Decken- oder Wandbereiche im Freien, bei welchen durch schallabsorbierende Verkleidungen Reflexionen unterbunden werden sollen, müssen mindestens der Klasse A3 gemäß ÖNORM EN 1793-1 (ΔL_{α} 8 bis 11 dB) entsprechen.

Für nachträgliche oder Umbau-Maßnahmen kann es zweckmäßig sein, die bestehenden raumakustischen Verhältnisse durch eine Messung der Nachhallzeit zu ermitteln und auf diesem Ergebnis die weiteren Planungen vorzunehmen. Nachhallzeitmessungen haben sinngemäß nach ÖNORM EN ISO 354 zu erfolgen.

3.4 Literaturverzeichnis

- JUNKER, G. (2005): Einführung in die Raumakustik und Beschallungstechnik.
<http://gerhard.junker.info/musikwissenschaft/index.html>.
- LFU BAYERN – Bayrisches Landesamt für Umweltschutz (2000): Gewerbelärm – Kenndaten und Kosten für Schutzmaßnahmen. Schriftenreihe Heft 154, Bayerisches Landesamt für Umweltschutz. www.lfu.bayern.de/laerm/daten/kenndaten_kosten_schallschutzmassnahmen/doc/studie_gesamt.pdf.
- ÖNORM B 8115-3, 2005-11-01: Schallschutz und Raumakustik im Hochbau – Teil 3: Raumakustik.
- ÖNORM EN 12354-6, 2004-06-01: Bauakustik – Berechnung der akustischen Eigenschaften von Gebäuden aus den Bauteileigenschaften – Teil 6: Schallabsorption in Räumen.
- ÖNORM EN ISO 354, 2003-11-01: Akustik – Messung der Schallabsorption in Hallräumen.
- ÖNORM EN 1793-1, 1998-03-01: Lärmschutzeinrichtungen an Straßen – Prüfeigenschaften zur Bestimmung der akustischen Eigenschaften – Teil 1: Produktspezifische Merkmale der Schallabsorption.
- ÖNORM S 5012, 2000-02-01: Schalltechnische Grundlagen für die Errichtung von Gastgewerbebetrieben, vergleichbaren Einrichtungen sowie den damit verbundenen Anlagen.
- ÖNORM EN ISO 3746, 1996 05 01: Bestimmung der Schalleistungspegel von Geräuschquellen aus Schalldruckmessungen – Hüllflächenverfahren der Genauigkeitsklasse 3 über einer reflektierenden Ebene.
- SCHICK, A. (1990): Schallbewertung – Grundlagen der Lärmforschung. Springer, Berlin.
- SEDLBAUER, K. (2002): Skript zur Vorlesung Bauphysik, Fraunhofer-Institut für Bauphysik, Holzkirchen. www.bauphysik.de/lehre/tu-muenchen-kr/1-Einfuehrung.pdf.
- SUVA – Schweizerische Unfallversicherungsanstalt Arbeitssicherheit (1996): Lärmbekämpfung in der Industrie. Schweizerische Unfallversicherungsanstalt Arbeitssicherheit, Luzern.

4 ERMITTLUNG DES RAUMINNENPEGELS

4.1 Berechnungsmethode

Der Innenpegel $L_{p,A,eq}$ in einem Gastlokal wird nach ÖNORM S 5012 ermittelt. Die Luftschallemission von Gasträumen hängt wesentlich vom Verhalten der Gäste und der Mitarbeiter ab. Der Zusammenhang von Luftschallemission und dem Verhalten wird in der folgenden Tabelle dargestellt.

Tabelle 11: Schallemissionsdaten für Gasträume mit und ohne Hintergrundmusik.

Beschreibung des zu erwartenden Verhaltens	$L_{W,A,1P}$	$L_{W,A,Rech}$	n_{1P}
sehr ruhiges Gästeverhalten, unauffällige Gespräche, z. B. Restaurant, Gasträume vornehmlich zum Einnehmen von Speisen mit/ohne Schank (Theke), Kaffeehaus	60	85	23
ruhiges Gästeverhalten, normale Lautstärke der Gespräche, z. B. Gasträume mit Schank (Theke), vornehmlich zum Einnehmen von Speisen	65	90	14
angeregte Gästeunterhaltung mit Lachen, z. B. Gasträume mit raschem Gästewechsel, häufiges Servieren und Abräumen, Schank (Theke) oder Bar mit regem Betrieb, Gasthausbrauerei, Heuriger, Buschenschank	70	95	10

$L_{W,A,1P}$ A-bewerteter, energieäquivalenter Schalleistungspegel pro Person in dB

$L_{W,A,Rech}$ Rechenwert des maximalen Schalleistungspegels, nicht abhängig von der Gästezahl in dB

n_{1P} Anzahl der Schallereignisse mit $L_{W,A,Rech}$ pro Person und pro Stunde

Für Berechnungen eines geeignet ausgestatteten Raumes ist eine Nachhallzeit von $T = 0,5$ s für den zu 75 % besetzten Gastraum zu verwenden. Bei Räumen mit einem Volumen $V \geq 500$ m³ und/oder Räumen mit vorwiegend akustisch harten Oberflächen ist die Nachhallzeit rechnerisch zu ermitteln oder zu messen und auf eine Besetzung von 75 % hochzurechnen. Liegen Ermittlungen der Nachhallzeiten nach Kapitel 3 vor, sind jedenfalls diese Werte in die Berechnung des Rauminnenpegels einzusetzen. Weichen die gegebenen Nachhallzeiten deutlich von den optimalen Nachhallzeiten nach oben ab, so ist entsprechend Kapitel 3 zu berücksichtigen, dass die Gesprächslautstärke steigt. Dies ist durch die Wahl des $L_{W,A,1P}$ aus einer höheren Kategorie darzustellen.

Anmerkung

In Gasträumen bis zu einem Volumen von $V = 500$ m³ wurden im unbesetzten Zustand bei üblicher Raumausstattung A-bewertete Nachhallzeiten von $T = 0,4$ s bis $T = 0,85$ s gemessen, wobei nur eine geringe Abhängigkeit der Nachhallzeit vom Volumen festgestellt wurde. Zur Ermittlung der Anzahl der Sitzplätze kann von einem Erfahrungswert von 0,8 Personen/m² ausgegangen werden.

Der energieäquivalente Dauerschallpegel im Gastraum wird nach folgender Formel berechnet:

$$L_{p,A,eq} = L_{W,A,1P} + 10 \cdot \log(0,75 \cdot P_{\max}) + 10 \cdot \log \frac{T}{V} + 10 \cdot \log \frac{4}{0,16}$$

P_{\max} maximale Gästeanzahl im jeweiligen Bereich

Die Luftschallemission von Küchen kann als Funktion der Bodenfläche dargestellt werden. Eine Abhängigkeit von anderen Betriebsparametern konnte bei den der ÖNORM S 5012 zugrunde liegenden Untersuchungen nicht festgestellt werden.

Tabelle 12:
Schallemissionsdaten
für Küchen.

Bodenfläche S der Küche	L_{W,A,m^2}	$L_{W,A, \text{Rech}}$	n_{m^2}
$S < 10 \text{ m}^2$	63	90	18
$10 \text{ m}^2 \leq S \leq 70 \text{ m}^2$	$62 + 0,1 S$	$88 + 0,2 S$	$20,5 - 0,25 S$
$S > 70 \text{ m}^2$	69	102	3

L_{W,A,m^2} A-bewerteter, energieäquivalenter Schalleistungspegel pro m^2 in dB

$L_{W,A, \text{Rech}}$ Rechenwert des maximalen Schalleistungspegels, abhängig von der Bodenfläche, in dB

n_{m^2} Anzahl der Schallereignisse mit $L_{W,A, \text{Rech}}$ pro m^2 und pro Stunde

Der energieäquivalente Dauerschallpegel in der Küche wird nach folgender Formel berechnet:

$$L_{p,A,eq} = L_{W,A,m^2} + 10 \cdot \log S + 10 \cdot \log \frac{T}{V} + 10 \cdot \log \frac{4}{0,16}$$

Die Rechenwerte der Maximalpegel werden sinngemäß berechnet, wobei diese weder von der Personenanzahl im Gastlokal noch von der Fläche der Küche abhängig sind. Die Berechnungsformeln sind ÖNORM S 5012 zu entnehmen.

In den Gasträumen sind zusätzlich auch die Emissionen durch Musikanlagen zu berücksichtigen. Hier wird auf die Ausführungen im Kapitel 9 Pegelbegrenzeranlagen hingewiesen.

4.2 Praktische Vorgangsweise

In der Praxis zeigt es sich als hilfreich und sinnvoll, die nach obigen Berechnungsformeln gewonnenen Innenpegel mit den typischen Pegelwerten nach Tabelle 22 (nach Lokalcharakteristik) zu vergleichen. Im Zweifelsfall ist immer der höhere Pegelwert für die Anforderung an den baulichen Schallschutz zu verwenden. Für die Dimensionierung und Bewertung des baulichen Schallschutzes ist es ausreichend, mit den aus dem $L_{p,A,eq}$ und einem Anpassungswert von 5 dB gebildeten Beurteilungspegeln zu rechnen. Die Spitzenpegel bzw. die Rechenwerte für die Maximalpegel werden in Gastlokalen so gut wie nie schlagend.

4.3 Literaturverzeichnis

ÖNORM S 5012, 2000-02-01: Schalltechnische Grundlagen für die Errichtung von Gastgewerbebetrieben, vergleichbaren Einrichtungen sowie den damit verbundenen Anlagen.

5 KÖRPERSCHALL

5.1 Was ist Körperschall

Unter Körperschall versteht man Schallwellen, die sich in festen Körpern ausbreiten. Innerhalb von Gebäuden können Wände, Decken, Böden, Stiegen und Rohrleitungen als körperschallübertragende Objekte genannt werden. Als mögliche Quellen zur Erzeugung von Körperschall kommen große Küchenmaschinen, Hackstöcke, Arbeitstische, Kühlanlagen, Sesselrücken und Fahrgeräusche von Küchenwagen in Betracht. Körperschallprobleme entstehen meist durch die starre Verbindung (starre Ankopplung) einer körperschallerzeugenden Quelle mit den oben angeführten übertragenden Objekten.

5.2 Wodurch wird Körperschall erzeugt

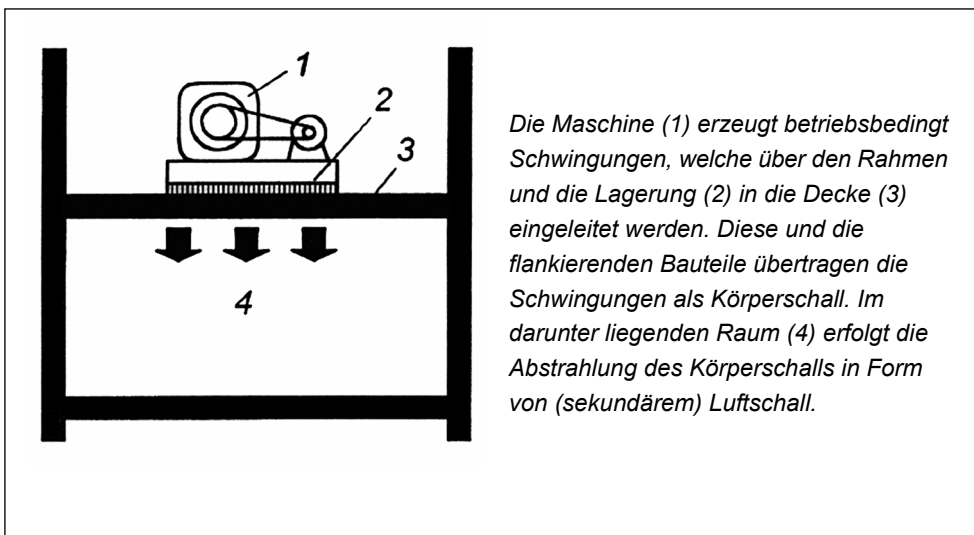
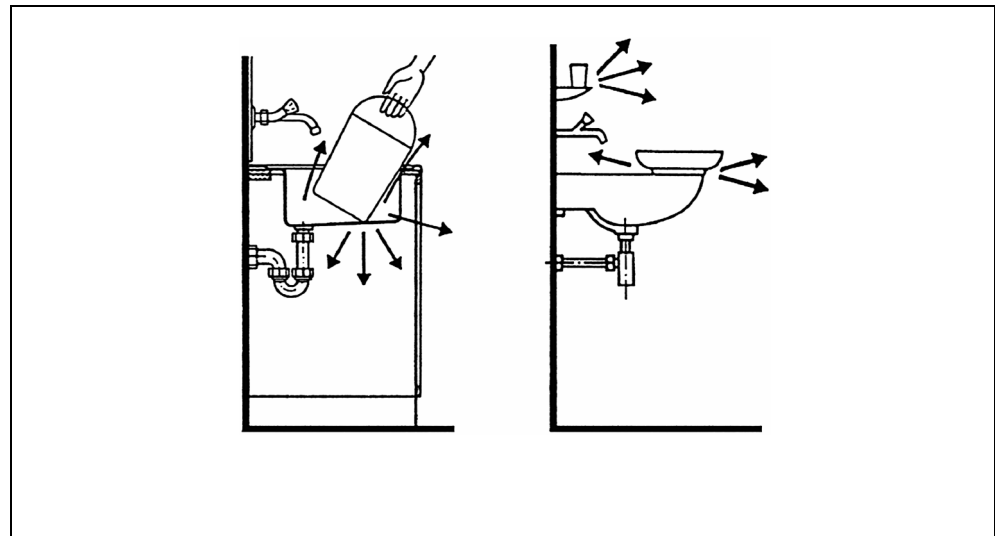


Abbildung 6:
Beispielhafte
Darstellung der
Entstehung von
Körperschall.

Ein wirksames Mittel zur Verringerung von Körperschall ist ein schwimmender Estrich. Dieser schwimmende Estrich stellt eine Art Bodenplatte dar, welche über Trittschalldämmplatten auf der Deckenkonstruktion liegt und keine direkte, starre Verbindung zu den umschließenden Bauteilen aufweist und somit die Weiterleitung des Körperschalls in die umschließenden Bauteile wirksam unterbindet.

Abbildung 7:
Arten von
Geräuschanregungen
für Körperschall.



Geräuscentstehung kann auch durch Schlageinwirkung und durch Abstellen von harten Gegenständen auf Etagere oder Waschtische hervorgerufen werden. Als weitere Körperschallquellen kommen noch Hackstöcke und Küchenwagen mit harten Laufrollen in Betracht.

Unerwünschte starre Verbindungen können durch direktes Befestigen (Schraubverbindung) oder durch indirekte Verbindung durch das Überbrücken des schwimmenden Estrichs (z. B. in Trennfuge eingebrachter Fliesenkleber) entstehen.

Dieselbe Problematik tritt bei Einbau von Mobiliar, im Besonderen in Küchen, direkt an die Wände, auf.

5.3 Maßnahmen zur Vermeidung von Körperschall

Um Körperschall wirksam zu verringern, ist die elastische Lagerung ein hilfreiches Mittel. Starre Verbindungen von Mauerwerk und Arbeitsbänken, auf welchen schlagende oder hämmernde Tätigkeiten verrichtet werden, sind zu vermeiden.

Das körperschallerzeugende Element (Maschine oder Ähnliches) wird auf ein Federelement (Gummi- oder Metallfedern, Korkplatten, Fasermatten, Elastomerplatten usw.) gestellt. Je tiefer die Abstimmfrequenz (Resonanzfrequenz) des Systems (Masse und Federelement) ist, desto geringer ist die Weiterleitung des verursachten Körperschalls z. B. durch Schlaggeräusche.

Erstes Ziel einer elastischen Lagerung ist es, durch geeignete Wahl der Federelemente die Resonanzfrequenz des Systems deutlich (mindestens um den Faktor 2) unter die Erregerfrequenz der Maschine zu legen. Zweites Ziel ist durch geeignete Materialwahl und Federgestaltung eine möglichst hohe Dämmung zu erzielen.

Tiefe Abstimmfrequenzen des Systems (Masse und Federelement) lassen sich durch hohe Massen und Federelemente mit geringer Steifigkeit erreichen.

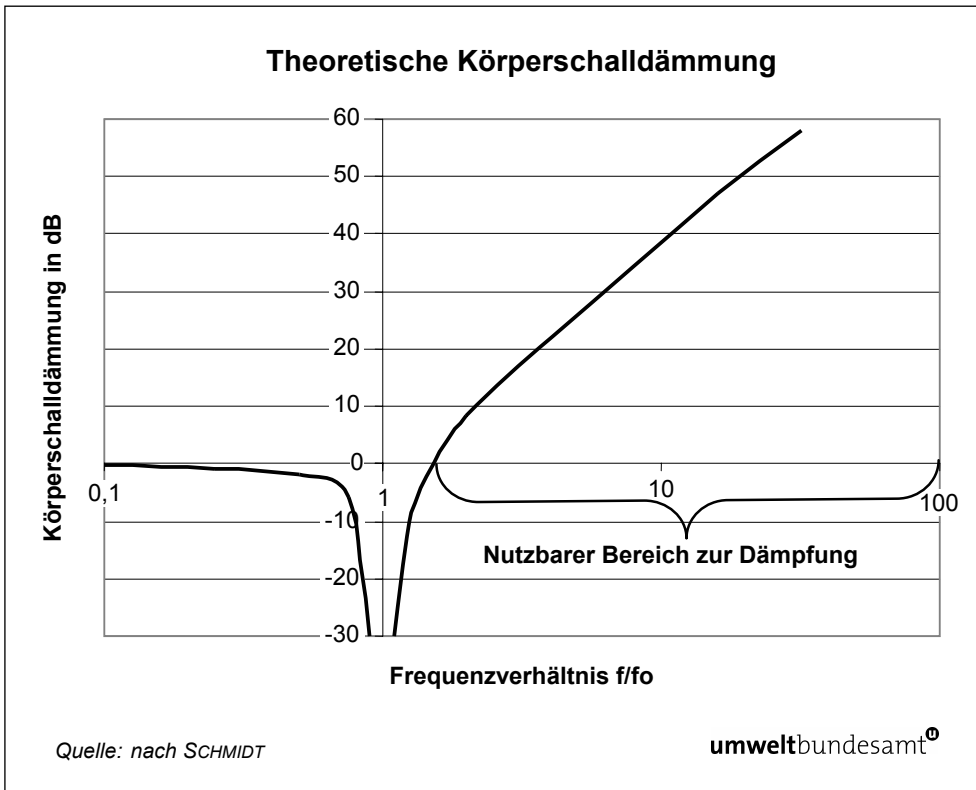


Abbildung 8:
Theoretische
Körperschalldämmung.

f_0 Resonanzfrequenz in Hz

f Anregungsfrequenz in Hz

Die Körperschalldämmung wird als das Verhältnis $20 \cdot \log|F_0/F|$ der einwirkenden Kraft F_0 zur übertragenen Kraft F angegeben.

Die Resonanzfrequenz ergibt sich aus der Masse des Systems und der dynamischen Steifigkeit der elastischen Lagerung zu:

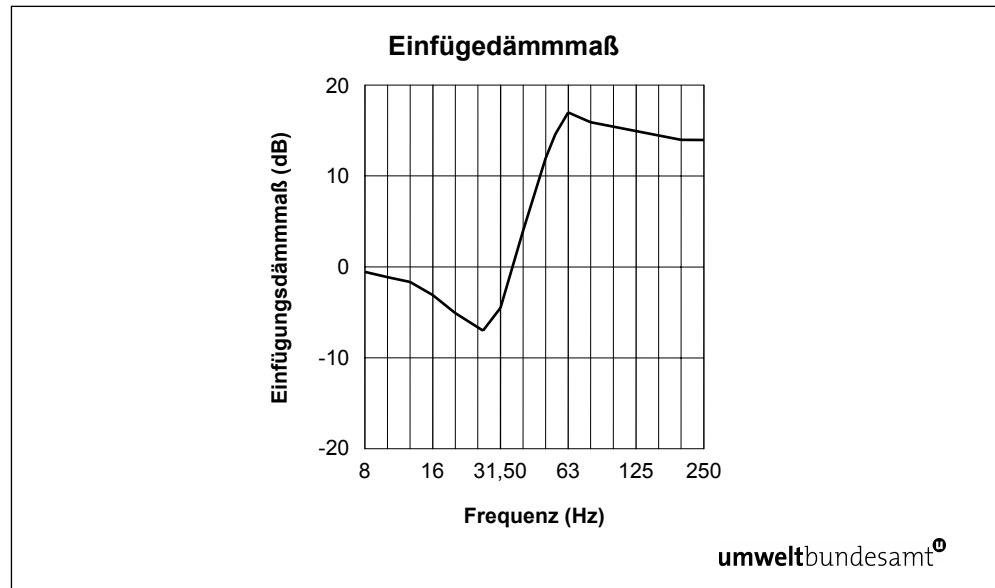
$$f_0 = 1/2\pi \cdot \sqrt{S/m}$$

S Dynamische Steifigkeit der elastischen Lagerung in N/m

m Masse des Systems in kg

Das Verhältnis $f/f_0 = 1$ bedeutet, dass die Resonanzfrequenz des Systems gleich der Frequenz der anregenden Schwingung ist. Eine gute Schwingungsentkopplung erreicht man durch ein großes Verhältnis f/f_0 . Dies wird durch Entkopplungselemente mit geringer Steifigkeit in Verbindung mit großen Massen erreicht. Weiters bedeutet ein Verhältnis $f/f_0 > 1$ eine tiefe Abstimmung des Systems und dass die Frequenz der anregenden Schwingung (z. B.: Motordrehzahl) größer ist als die Resonanzfrequenz des Systems.

Abbildung 9:
Beispiel für ein
Einfügedämmmaß.



Das Einfügedämmmaß gibt an, welche Pegelminderung oder Pegelanhebung mit dem Entkopplungselement über den dargestellten Frequenzbereich erzielt wird.

Wie im obigen Diagramm zu sehen ist, ergibt sich bei dem dargestellten Element erst ab einer Frequenz von zirka 40 Hz eine Pegelminderung, d. h. eine wirksame Dämpfung.

Die Resonanzfrequenz des Systems liegt bei etwa 30 Hz. Im Bereich unterhalb der Resonanzfrequenz bzw. bei der Resonanzfrequenz selbst kommt es zu einer Pegelerhöhung auf Grund des negativen Einfügedämmmaßes. Erst im Bereich über der Resonanzfrequenz kommt die dämpfende Wirkung zur Geltung.

Bei der Verfließung von Böden und Wänden ist Augenmerk darauf zu legen, dass die akustische Trennung zu den flankierenden Bauteilen nicht mit starren Anschlüssen, so genannten Schallbrücken, unwirksam gemacht wird. Mobiliar soll grundsätzlich von den Wänden abgerückt aufgestellt werden. Die Trennfuge zwischen Arbeitsplatte und Wand ist elastisch auszubilden. Das Anbringen von Einbauten an einer akustisch wirksamen Vorsatzschale kann zwar die Körperschallübertragung mindern, es ist allerdings zu beachten, dass sich durch diese Ausführung der Luftschallschutz verändert.

Eine Ursache für die Entstehung von Körperschall kann aber auch die schwingungstechnisch ungünstige Auslegung zweier schwingfähiger Elemente, wie z. B. Estrich und Trittschalldämmplatte in Kombination mit einer stationären Maschine auf Gummipuffern, sein. Um die wirksame Entkopplung von Küchenmaschinen, welche Körperschalleffekte verursachen, sicherzustellen, wird die Mitarbeit einer Fachkraft empfohlen.

Das Unterlegen von Gummimatten unter Hackstöcke dient ebenfalls der wirksamen Minderung von Körperschall. Bei besonders schweren Küchenmaschinen ist zur Trennung zwischen Maschine und Boden eine Gummimatte oder ein Schwingungsdämpfer oder in Sonderfällen ein entkoppeltes Maschinenfundament zu empfehlen.

Für den Hackstock ergibt sich somit aus oben angeführten Forderungen Folgendes:

Objekt	erwünschte Eigenschaften
Hackstock	große Masse → schwer
Federelement	geringe Steifigkeit → weich

Tabelle 13:
Anforderungen an die
Hackstockkomponenten.

Falls der Hackstock zu leicht gewählt wird, kommt es bei der Bedienung zum „Prelen“, welches bei den Beschäftigten zu Gelenksproblemen führen kann. Somit ergibt sich für die Praxis, dass ein körperschallgedämmter Hackstock eine Masse von mindestens 100 kg aufweisen muss.

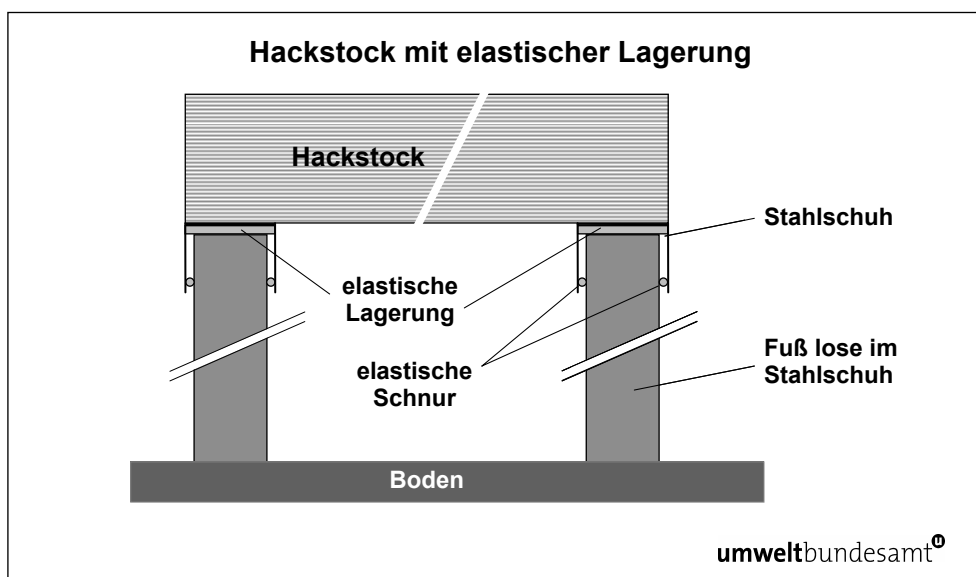


Abbildung 10:
Beispiel eines
Hackstockes mit
elastischer Lagerung.

Der Hackstock mit der elastischen Lagerung stellt ein „Einmassen-Einfedersystem“ dar.

Die Wirkung der tiefen Abstimmung der elastischen Lagerung bei Schlaggeräuschen ist so zu verstehen, dass der durch den Schlag erzeugte Gesamtimpuls vollständig übertragen wird, aber die zeitliche Änderung der Kraft unterhalb der Lagerung um so weniger abrupt – also „weicher oder langsamer“ – erfolgt, je tiefer die Abstimmfrequenz ist. Allerdings ist zu berücksichtigen, dass in Kombination mit dem Aufstellungsort, – z. B. auf einem schwimmenden Estrich – ein Mehrmassen-Federsystem entsteht.

Sind noch größere Körperschalldämmungen für ein zufriedenstellendes Ergebnis notwendig, kann das mit so genannten „Feder-Dämpfer-Systemen“, erzielt werden, welche einen deutlich größeren Aufwand darstellen und durch eine qualifizierte Fachkraft zu dimensionieren sind.

Anhand des folgenden Beispiels mit einer Waschmaschine werden die beiden möglichen, körperschalldämmenden Aufstellungsvarianten von Maschinen beschrieben. Beispielhafte Maßnahmen für verschiedene Geräuschursachen sind in Tabelle 14 angeführt.

Abbildung 11:
Beispiele für
Schwingungsdämmung.

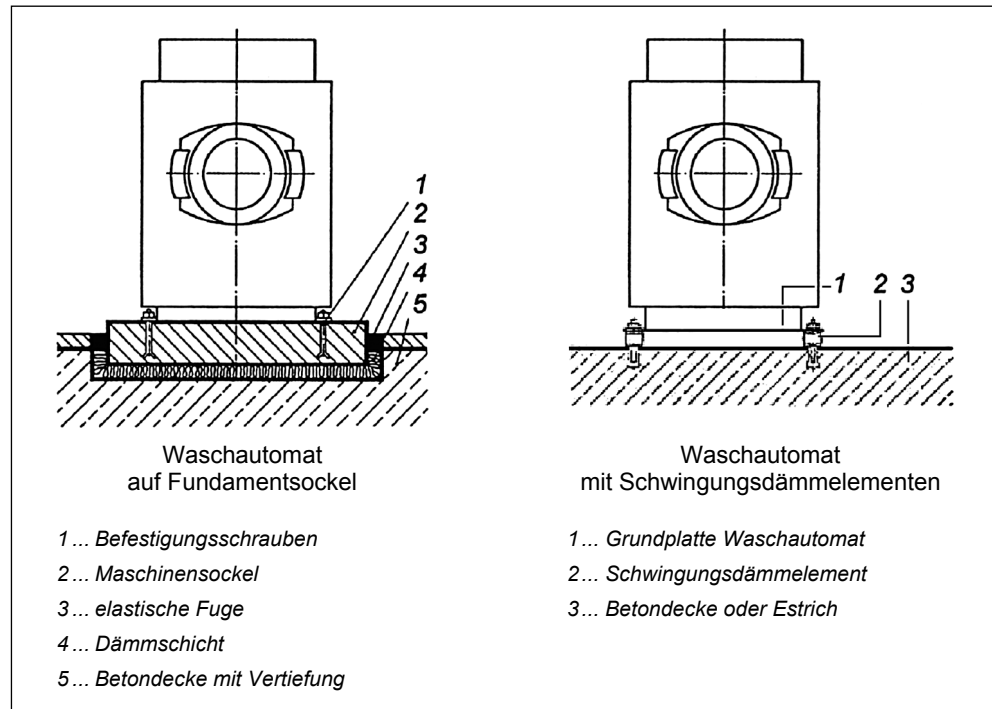


Tabelle 14:
Maßnahmen zur
Verminderung von
Körperschall (nach
ÖNORM S 5012).

Ursache	Beispielhafte Maßnahme zur Verminderung
Öffnen und Schließen von Türen und Schubladen von Einbauten; Manipulation mit Geschirr und Kochgeräten; Betrieb von Küchengeräten	Möbeleinbauten sowie Arbeitsflächen dürfen nur elastisch an den Baukörper angeschlossen oder an schalltechnisch wirksamen Vorsatzschalen befestigt werden. (Vorsicht Luftschalldämmung) Unterschränke müssen außerdem auf schwimmendem Estrich stehen, dies gilt sinngemäß auch für Theken, Steh- und Arbeitspulte
Arbeiten am Hackstock; Schnitzelklopfen	schwingungsgedämpfter, tief abgestimmter Hackstock
Zerkleinern von Lebensmitteln; Ausklopfen von Siebträgern; Schnitzelklopfen, wenn nicht am Hackstock möglich	elastisch gelagerte, schwere Unterlage
Speiseaufzüge	Sinngemäße Anwendung der ÖNORM B 8115 Teil 4 und günstige Raumanordnung
Klimageräte, Kühlgeräte, Kompressoren und dazugehörige Verrohrungen	schwingungsgedämpfte Aufstellung auf Fundamenten, Konsolen oder auf schweren, nicht schwingungsfähigen Bauteilen
Klingeln, Summer, Lautsprecher	körperschallgedämmte Montage ohne starren Kontakt zum Baukörper
Lautsprecher von elektroakustischen Beschallungsanlagen	Die Lautsprecher müssen tief abgestimmt aufgestellt oder abgehängt werden.*
Fahrgeräusche von Küchenwagen	Schwimmender Estrich, auf den Fahrwegen verlegte Gummimatten, weiche Laufräder

* Wandkonsolen sollten vermieden werden. Sind solche Konsolen unumgänglich, dürfen sie nur dann angebracht werden, wenn die flächenbezogene Masse der Wand viel größer (Massivwand) als die Masse des zu befestigenden Gerätes ist und die Wand als akustisch einschalig betrachtet werden kann.



5.4 Trittschall

In ÖNORM S 5012 sind Planungsrichtwerte für den bewerteten Standard-Trittschallpegel enthalten, welche keinesfalls überschritten werden sollten.

Tabelle 15: Planungsrichtwerte für den bewerteten Standard-Trittschallpegel nach ÖNORM S 5012.

Bereich der Entstehung	Grundgeräuschpegel am Immissionsort $L_{A,Gg}$	Richtwert für den bewerteten Standard-Trittschallpegel am Immissionsort $L'_{n,T,w}$	
		Betriebszeit	
		nur tagsüber (6 Uhr bis 22 Uhr)	auch nachts
Gasträume, Küchen, Sanitärräume, Nebenräume, Lagerräume, Zugangsbereiche, Gänge, Treppen	> 20 dB	38 dB	33 dB
	< 20 dB	33 dB	28 dB

Anmerkung: Für Bereiche, in denen noch höhere Belastungen auftreten, wie z. B. Tanzparkett oder Bowlingbahnen, ist die Dimensionierung von zusätzlichen Schutzmaßnahmen mit einem Schalltechniker entsprechend den örtlichen Gegebenheiten abzuklären.

Im Planungsfall sind die Werte für den Grundgeräuschpegel am Immissionsort für den Planungsbasispegel einzusetzen.

5.5 Planungsgrundsätze

Bei Beachtung der folgenden Planungsgrundsätze lassen sich Körperschallübertragungen wirksam verhindern:

- Körperschalldämmungen sollten grundsätzlich an der Quelle erfolgen.
- Körperschallverursachende Installationen (Geräte, Maschinen, usw.) müssen durch Dämm-Material vollständig vom Baukörper getrennt werden.
- Als Dämm-Material sind nur Materialien in Betracht zu ziehen, welche unter normaler Belastung elastische Eigenschaften haben, z. B. Kork, Gummi, Mineralwolle, weicher Kunststoffschaum usw., und unter den Betriebsbedingungen die elastischen Eigenschaften dauerhaft behalten.
- Der Belastungsbereich der Dämmstoffe oder Dämmelemente ist so zu wählen, dass der Elastizitätsmodul im linearen Bereich der Kennlinie liegt.
- Zwischen körperschallerzeugenden Objekten und dem Baukörper sind auch starre, punktförmige Verbindungen durch Schrauben, Nägel oder Dübel zu vermeiden.
- Falls Dübelbefestigungen notwendig sind, sind spezielle Schallschutzdübel zu verwenden.

5.6 Literaturverzeichnis

SCHMIDT, M.: Seminarunterlagen Akustik und Schwingungstechnik. Müller BBM GmbH, München.

ÖNORM B 8115 Teil 4, 2003 09 01, Schallschutz und Raumakustik im Hochbau – Teil 4: Maßnahmen zur Erfüllung der schalltechnischen Anforderungen.

ÖNORM S 5012, 2000-02-01: Schalltechnische Grundlagen für die Errichtung von Gastgewerbebetrieben, vergleichbaren Einrichtungen sowie den damit verbundenen Anlagen.

6 LUFTSCHALLÜBERTRAGUNG IM GEBÄUDEINNERN

6.1 Begriffe

Die genaue Festlegung der Begriffe ist den entsprechenden Normen, insbesondere der ÖNORM B 8115 Teil 1 und der ÖNORM S 5012, zu entnehmen

Im Nachfolgenden sollen nur die wichtigsten der verwendeten Begriffe kurz erläutert werden.

Schalldämm-Maß R :

Das Verhältnis der auf einen Bauteil auftreffenden Schalleistung zu der durch den Bauteil übertragenen Schalleistung.

Bewertetes Schalldämm-Maß R_w :

Einzahlangabe des Schalldämm-Maßes

Bauschalldämm-Maß R' , bewertetes Bauschalldämm-Maß R'_w :

Schalldämm-Maße unter Berücksichtigung der flankierenden Bauteile („am Bau“).

Schallpegeldifferenz D :

Differenz zwischen Schallpegel im Senderraum und im Empfangsraum.

Norm-Schallpegeldifferenz D_n :

Schallpegeldifferenz bezogen auf die Absorptionsfläche des Empfangsraumes.

Standard-Schallpegeldifferenz $D_{n,T}$:

Schallpegeldifferenz bezogen auf die Nachhallzeit im Empfangsraum.

Bewertete Schallpegeldifferenzen $D_{n,w}$; $D_{n,T,w}$:

Einzahlangaben der Schallpegeldifferenzen

Spektrum-Anpassungswert C :

Korrektur zur Berücksichtigung des Schallspektrums Rosa Rauschen.

Spektrum-Anpassungswert C_{tr} :

Korrektur zur Berücksichtigung des Schallspektrums Straßenverkehr.

6.2 Allgemeines

Die allgemeinen Grundlagen und Anforderungen des baulichen Schallschutzes im Hochbau werden durch die Normenreihe der ÖNORM B 8115 abgedeckt. Die Einhaltung der entsprechenden Mindestanforderungen bietet bei gewöhnlicher Nutzung dem normal empfindenden Menschen in Aufenthaltsräumen ausreichend Schutz vor störendem Lärm.

Bei Gastgewerbebetrieben sind im Allgemeinen jedoch darüber hinaus gehende Aspekte zu berücksichtigen.

Die Lautstärke durch das Verhalten der Besucher, die Verwendung von Musik- oder Verstärkeranlagen, die Problematik von „tieffrequenten Schallanteilen“ u. a. werden durch die o. a. Grundsatznormen nicht abgedeckt und bedürfen daher eigener Überlegungen und Beurteilungen (siehe ÖNORM S 5012).



Im Sinne des Betriebsanlagenrechts und des Baurechts ist daher in schallschutztechnischer Hinsicht abhängig von der Schallbelastung der daraus abzuleitende Beurteilungspegel zu berücksichtigen.

Für in Gastgewerbebetrieben auftretende Schallbelastungen können die Hinweise der nachfolgenden Tabelle aus ÖNORM S 5012 herangezogen werden.

Charakteristik des Betriebes	$L_{A,eq}$	$L_{A,01}$
leiser Club, Café mit Hintergrundmusik	65 dB	75 dB
Buschenschank, Gasthaus mit leiser Musik	70 dB	80 dB
Café – Bistro mit Musik	75 dB	85 dB
Café mit lauter Musik	80 dB	85 dB
Tanzlokal, Bierlokal, Pub	85 dB	90 dB
Nachtclub, Tanzcafé mit sehr lauter Musik	90 dB	95 dB
Tanzcafé mit sehr lauter Musik	95 dB	100 dB
Discothek	100 dB	110 dB
Liveband mit elektronischer Beschallungsanlage	105 dB	115 dB

*Tabelle 16:
Richtgrößen für
energieäquivalente
Dauerschallpegel $L_{A,eq}$
und mittlere
Maximalpegel $L_{A,01}$ nach
ÖNORM S 5012.*

(enthalten die Geräuschentwicklung durch Gäste und Beschallungsanlagen)

Die Luftschallübertragung im Inneren von Gebäuden (auch bei Gastgewerbebetrieben) wird im Wesentlichen von der Qualität der Schalldämmung (dem Schalldämm-Maß R , der Schallpegeldifferenz D) der an das Lokal angrenzenden Bauteile (Wände, Decken) bestimmt.

Hinweis: Öffnungen in Bauteilen stellen schallschutztechnisch immer „Schwachstellen“ dar. Sie sollten daher in Trennbauteilen zu schutzwürdigen Bereichen jedenfalls vermieden werden.

Weiters ist zu beachten, dass das subjektive Ruheempfinden auch vom Grundgeräusch des zu schützenden Raumes beeinflusst wird.

Die nachstehende Tabelle gibt eine Orientierung, wie in Abhängigkeit von Grundgeräuschpegel und bewerteter Standard-Schallpegeldifferenz die Hörbarkeit einer normalen Unterhaltung im angrenzenden Raum gegeben ist.

Sprachverständlichkeit	erforderliches bewertetes Schalldämm-Maß R_w in dB	
	Grundgeräusch 20 dB	Grundgeräusch 30 dB
nicht zu hören	67	57
zu hören, jedoch nicht zu verstehen	57	47
teilweise zu verstehen	52	42
gut zu verstehen	42	32

*Tabelle 17:
Bewertetes
Schalldämmmaß und
das Durchhören von
normal-lauter Sprache
(GÖSELE & SCHÜLE 1989).*

Die grundsätzliche Forderung der ÖNORM S 5012 besagt, dass der Beurteilungspegel einer Störgeräuschimmission nicht über dem Grundgeräuschpegel liegen darf. Der notwendige Schallschutz im Gebäude als Standardschallpegeldifferenz $D_{n,T,w}$ plus einem eventuellen Spektrum-Anpassungswert C_j lässt sich folgendermaßen berechnen:

$$D_{n,T,w} + C_j = L_r - L_{A,Gg}$$

In der Ausgabe Dezember 2006 der ÖNORM B 8115-2 wurde der Begriff Grundgeräuschpegel durch den Begriff Planungsbasispegel ersetzt. Dieser ist sinngemäß derselbe Wert, es wurde aber zum Ausdruck gebracht, dass in einem Genehmigungsverfahren nicht der spätere Messwert sondern der nach der Immissionsituation des Standplatzes anzunehmende Tabellenwert für die Dimensionierung heranzuziehen ist. Der Planungsbasispegel ist wie folgt zuzuordnen:

Tabelle 18: Planungsbasispegel L_{PB} im Aufenthaltsraum in Abhängigkeit vom maßgeblichen Außenlärmpegel gemäß ÖNORM B 8115-2.

Planungsbasispegel L_{PB} im Aufenthaltsraum in Abhängigkeit vom maßgeblichen Außenlärmpegel									
Außenlärmpegel-Stufe		A	B	C	D	E	F	G, H, I	
Tag (6:00 bis 22:00)	maßgeblicher Außenlärmpegel	dB	≤ 40	41 bis 45	46 bis 50	51 bis 55	56 bis 60	61 bis 65	> 65
	Planungsbasispegel	L_{PB} dB	15	20	25	30	30	30	30
Nacht (22:00 bis 6:00)	maßgeblicher Außenlärmpegel	dB	≤ 30	31 bis 35	36 bis 40	41 bis 45	46 bis 50	51 bis 55	> 55
	Planungsbasispegel	L_{PB} dB	10	15	15	20	20	20	20

6.3 Einschalige Bauteile (Wände und Decken)

Die Schalldämmung von dichten, einschaligen, homogenen Wänden und Decken hängt in erster Linie von ihrer flächenbezogenen Masse ab (Berger'sches Massegesetz). Die theoretischen Überlegungen des Berger'schen Massegesetzes gelten allerdings nur für dünne biegeeweiche Wände, wobei das Schalldämm-Maß zudem noch frequenzabhängig ist; d. h. die Dämmung bei höheren Frequenzen besser ist als bei tieferen Frequenzen.

Bemerkung: Einschalige Wände oder Platten werden als biegeweich bezeichnet, wenn deren Koinzidenzfrequenz (Grenzfrequenz) f_g mindestens 2.500 Hz beträgt.

Biegeeweiche Schalen sind z. B.:

- Stahlblechplatten mit Dicken ≤ 2 mm,
- Gipskartonplatten mit Dicken ≤ 15 mm,
- Gipsfaserplatten mit Dicken ≤ 15 mm,
- Faserzementplatten mit Dicken ≤ 6 mm,
- Holzspanplatten mit Dicken ≤ 20 mm,
- Sperrholzplatten mit Dicken ≤ 5 mm,
- Glas mit Dicken ≤ 4 mm,
- Holzwolle-Dämmplatten mit etwa 15 mm dickem Verputz,
- Verputzschichten mit Dicken ≤ 25 mm oder
- Deckschichten von Wärmedämm-Verbundsystemen gemäß ÖNORM B 6110,
- schwimmende Estriche (akustisch einer biegeweichen Schale gleichwertig).

Undichtheiten, durchgehende Luftkanäle, Installationsleitungen etc. können die Schalldämmung einer Wand stark verringern. Im Folgenden wird daher vorausgesetzt, dass die Bauteile im schalltechnischen Sinne „dicht“ (verputzt) und unbeeinträchtigt sind.

Inhomogenitäten (Hohlräume) mit Abmessungen von einigen cm sind schallschutztechnisch im Allgemeinen unschädlich (z. B. Hochlochziegel). Bei größeren Hohlräumen kann es jedoch zu Resonanzerscheinungen und dadurch zu einer starken Verschlechterung der Schalldämmung kommen.

Für reale Wände ergibt sich durch den Einfluss der Biegesteifigkeit der Wand (Koinzidenzfrequenz) eine Verminderung der Schalldämmung ab einer gewissen Wandstärke.

Nach dem Abklingen des Einflusses der Koinzidenzfrequenz nimmt die Schalldämmung nach dem Massegesetz wieder zu (siehe Abbildung 12).

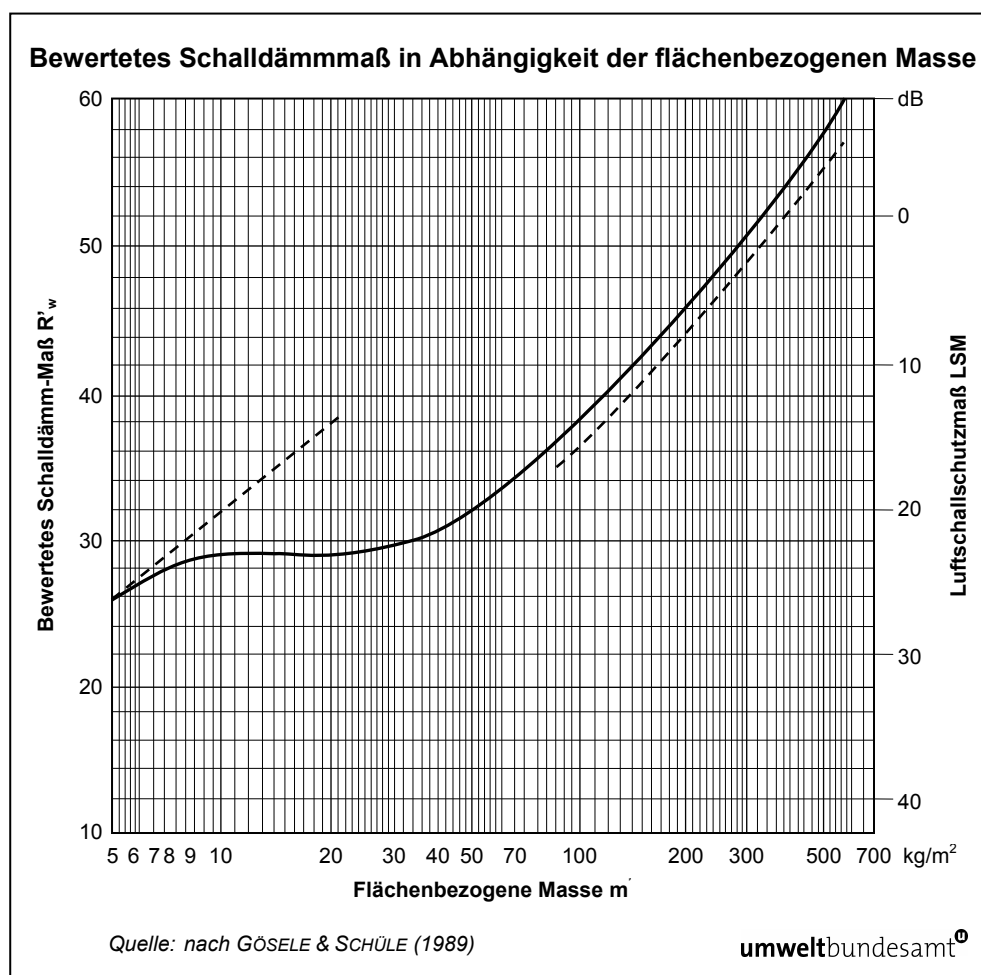
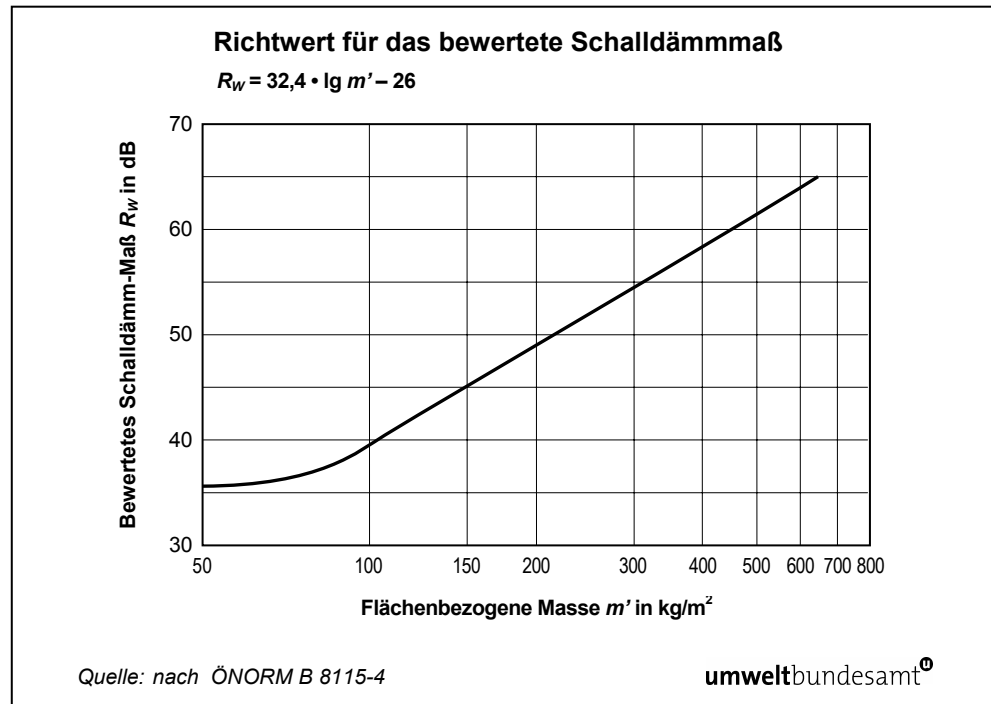


Abbildung 12:
Bewertetes
Schalldämmmaß in
Abhängigkeit von der
flächenbezogenen
Masse.

Nach der ÖNORM B 8115-4 kann ein Richtwert für das bewertete Schalldämm-Maß R_w von einschalig wirkenden Bauteilen nach folgender Abbildung bzw. für den Bereich 100 kg/m^2 bis 700 kg/m^2 nach der darin angegebenen Formel ermittelt werden.

Abbildung 13:
Richtwert für
das bewertete
Schalldämm-Maß.



Die Zusammenhänge zwischen Biegesteifigkeit, Masse, Plattenstärke und Koinzidenzfrequenz (f_g) wurden erstmals von F. Cremer untersucht und dargestellt.

Maßgeblich für f_g und damit für die Frequenzlage des Dämmungsminimums ist das Verhältnis von Flächenmasse zu Biegesteifigkeit.

Bei unterschiedlich starken Wänden aus dem gleichen Material liegt die Grenzfrequenz umso tiefer, je dicker die Wand ist (siehe Abbildung 14).

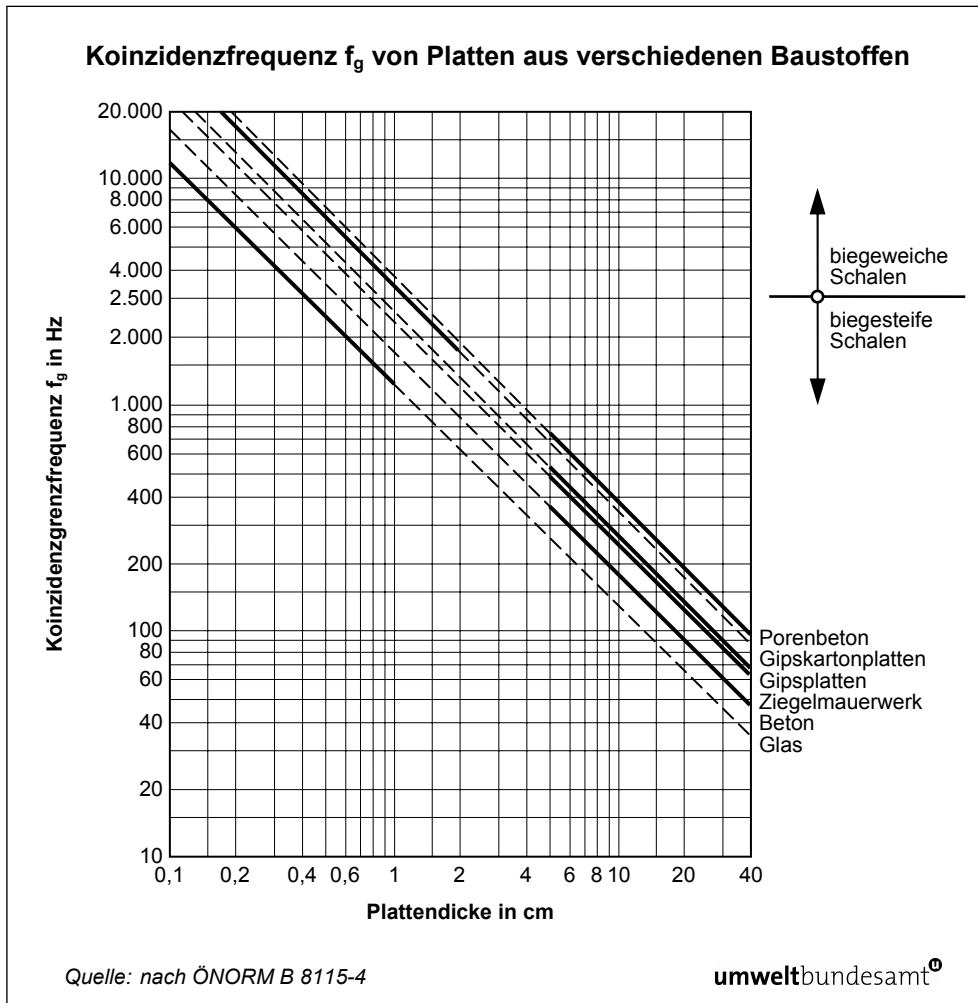


Abbildung 14:
Koinzidenzfrequenz f_g
von Platten aus
verschiedenen
Baustoffen.

Die im guten „Hörbarkeitsbereich“ liegenden Koinzidenzfrequenzen von Wänden mittlerer Dicke sind die Ursache für die besonders störenden Einbrüche der Schalldämmung derartiger Wandbauteile.

6.4 Zweischalige Wände

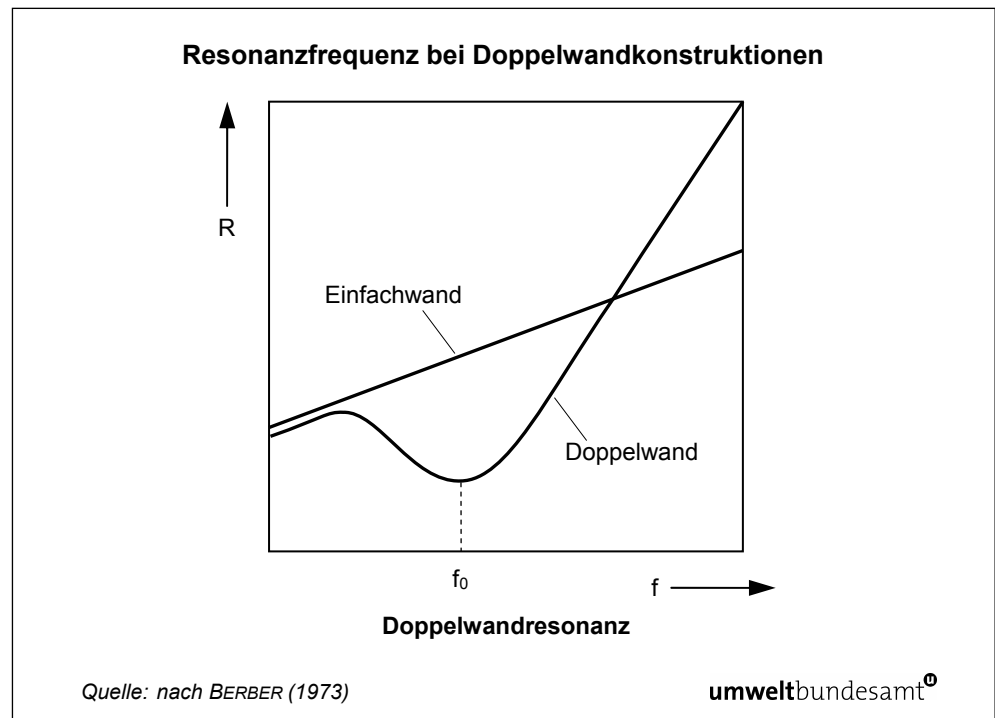
Eine zweischalige Wand oder Decke mit den Flächenmassen m_1 und m_2 der beiden Schalen sowie einer Zwischenschicht mit der Stärke d und der dynamischen Steifigkeit s wirkt wie ein gekoppeltes Zweimassensystem.

Für niedrige Frequenzen ergibt sich für eine derartige Doppelwand dieselbe Schalldämmung wie für eine einschalige Wand mit der flächenbezogenen Masse $m_1 + m_2$.

Mit zunehmender Frequenz nimmt die Schalldämmung des Systems wegen der Koppelung (Resonanz) der beiden Schalen ab und erreicht bei der Eigenfrequenz („Resonanzfrequenz“) f_0 des Zweimassensystems ein Minimum.

Bei weiterer Zunahme der Frequenz nimmt die Schalldämmung der Doppelwand stark zu und übersteigt die Qualität einer gleich schweren Einfachwand (vgl. Abbildung 15).

Abbildung 15:
Resonanzfrequenz
bei Doppelwand-
konstruktionen.



In Abhängigkeit der schalltechnischen Eigenschaften der Einzelschalen sowie der Zwischenschicht ergeben sich daher unter Beachtung der Forderung, die Resonanzfrequenz möglichst außerhalb (unterhalb) des „Störbereiches“ zu legen“, verschiedene Randbedingungen für den Schalenabstand und die Ausführung der Zwischenschicht (vgl. Tabelle 19).

Tabelle 19:
Bewertetes Luftschall-
verbesserungsmaß ΔR_w
durch eine
Vorsatzkonstruktion in
Abhängigkeit von der
Resonanzfrequenz f_0 .

Resonanzfrequenz f_0 der Vorsatzschale in Hz	ΔR_w in dB
≤ 80	$35 - R_w/2$
100	$32 - R_w/2$
125	$30 - R_w/2$
160	$28 - R_w/2$
200	-1
250	-1 bis -3
315	-3 bis -5
400	-5 bis -7
500	-6 bis -9
630 bis 1.600	-6 bis -10
> 1.600	-3 bis -5

Anmerkung 1: Der ΔR_w -Mindestwert beträgt 0 dB für $f_0 \leq 160$ Hz.

Anmerkung 2: Resonanzfrequenzen zwischen den in der Tabelle angegebenen Werten können durch lineare Interpolation aus dem Frequenz-Logarithmus abgeleitet werden.

Anmerkung 3: R_w bezeichnet das bewertete Schalldämm-Maß der Rohwand oder der Rohdecke, in dB.

Datenquelle: nach ÖNORM B 8115-4

Für eine Doppelwand mit biegeweichen Schalen (z. B. Gipskartonwand aus 1,25 cm starken Platten) ist zur Erzielung einer Resonanzfrequenz unter 100 Hz ein Schalenabstand von mindestens 7 cm erforderlich.

Für eine Haustrennwand aus jeweils biegesteifen Wänden mit den Einzelmassen von z. B. ca. 320 kg/m² ergibt sich für die Einhaltung dieser Forderung demgegenüber ein Abstand der beiden Wände von mindestens 3,5 cm.

Weitere Abschätzungen können aus den nachfolgenden Diagrammen (Abbildung 16 und Abbildung 17) entnommen werden.

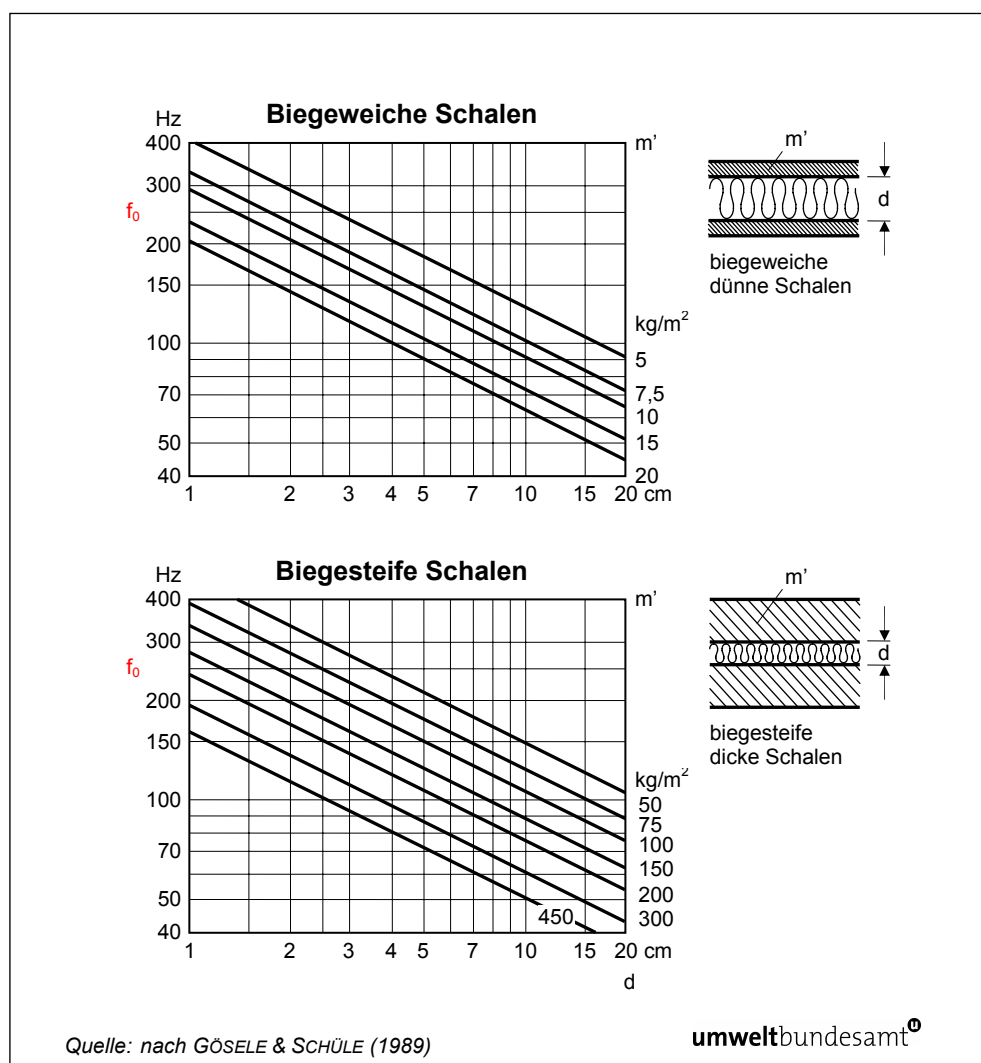
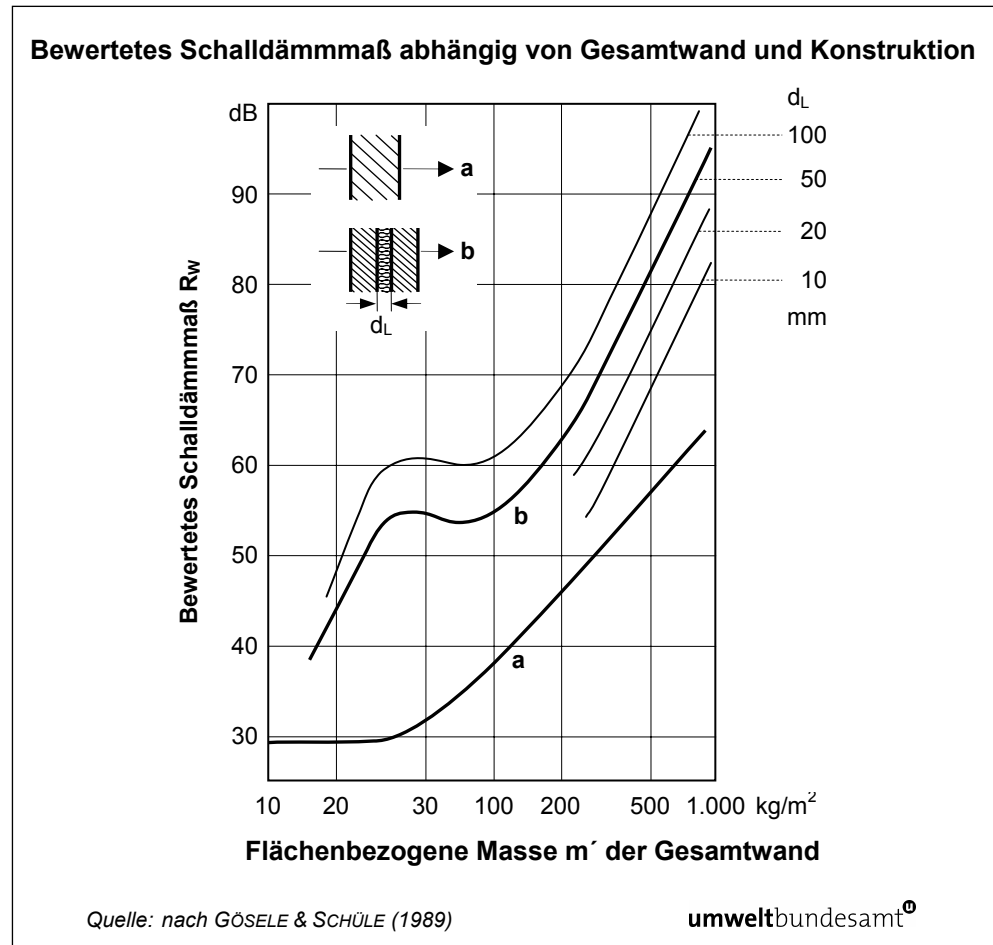


Abbildung 16:
Resonanzfrequenz f_0 bei doppelschaligen Wänden mit etwa gleich dicken Schalen, abhängig vom Schalenabstand d .

Bei **massiven zweischaligen Trennbauteilen** ist darauf zu achten, dass die Schalen durchgehend voneinander getrennt sind (z. B. Haustrennwand mit durchgehender Fuge auch zwischen den Kellerwänden). In diesem Fall darf das aus der Gesamtmasse beider Schalen abgeleitete bewertete Schalldämmmaß R_w um 12 dB erhöht werden. Bei nicht unterkellerten zweischaligen massiven Haustrennwänden muss auch das Fundament getrennt werden, das aus der Gesamtmasse beider Schalen abgeleitete Schalldämmmaß R_w darf dann um 5 dB erhöht werden.

Abbildung 17:
Bewertetes
Schalldämmmaß in
Abhängigkeit der
flächenbezogenen
Masse m' der
Gesamtwand und der
Konstruktion.



Von wesentlichem Einfluss auf die Schalldämmwirkung einer Doppelschale ist weiters auch eine richtige Dämpfung des Hohlraumes.

Damit die Lufteigenschwingungen zwischen den Schalen verringert werden, ist es zur Erzielung eines genügend hohen Strömungswiderstandes am Einfachsten, einen geeigneten Faserdämmstoff in den Hohlraum einzubringen.

Dadurch kann die Schalldämmung gegenüber einer Doppelwand mit einem leeren Hohlraum um bis zu 15 dB verbessert werden.

Ein weiterer zu beachtender Aspekt bei der Schalldämmung von Wänden ist der so genannte „Abstrahleffekt“. Er beschreibt die Eigenschaft, dass Wände unterschiedlicher Ausführung bei gleich großer Anregung zu Biegeschwingungen auf der nicht angeregten Seite, über das Frequenzspektrum betrachtet, unterschiedliche Schallabstrahlung zeigen. Dünne Wandschalen strahlen bei niederen Frequenzen (unterhalb ihrer Koinzidenzfrequenz) wesentlich weniger Schall ab als dicke Schalen. Die Ursache der starken Verminderung der Abstrahlung bei dünnen Platten wird als „Akustischer Kurzschluss“ bezeichnet.

Dieses Verhalten beeinflusst maßgebend die Eigenschaften von biegeweichen Schalen unterhalb ihrer Koinzidenzfrequenz und ist daher bei der Anwendung von Vorsatzschalen von besonderer Bedeutung.



6.5 Literaturverzeichnis

BERBER, J. (1973): Bauphysik. Wärmetransport, Feuchtigkeit, Schall. Verlag Handwerk und Technik, Hamburg.

GÖSELE & SCHÜLE (1989): Schall Wärme Feuchte. Bauverlag, Wiesbaden.

ÖNORM B 8115 Teil 4, 2003 09 01, Schallschutz und Raumakustik im Hochbau – Teil 4: Maßnahmen zur Erfüllung der schalltechnischen Anforderungen.

ÖNORM S 5012, 2000-02-01: Schalltechnische Grundlagen für die Errichtung von Gastgewerbebetrieben, vergleichbaren Einrichtungen sowie den damit verbundenen Anlagen.

7 SCHALLABSTRAHLUNG NACH AUSSEN

7.1 Allgemeines

Als Grundlage für die Schallabstrahlung und die folgende Schallimmissionsberechnung ist die ÖNORM ISO 9613-2 maßgeblich. Die Ausbreitungsberechnung ist demnach grundsätzlich in Oktavbändern durchzuführen. Das Spektrum für den Innenlärm im Gastlokal ist entsprechend der ÖNORM S 5012 heranzuziehen und der zutreffende Anpassungswert C_j ist anzubringen. Zur Ermittlung des Innenpegels ist ein Anpassungswert von +5 dB für Informationshaltigkeit bei der Bildung des Beurteilungspegels zu berücksichtigen.

Für die Schallimmissionsberechnung ist die Schallabstrahlung über alle relevanten Außenbauteile zu berücksichtigen.

Maßgeblich für die Schallabstrahlung sind bei Massivbauweise in erster Linie Fenster und Türen sowie Öffnungen und sonstige Belichtungsflächen. Bei Berücksichtigung dieser Flächen für die Schallausbreitungsberechnung erhält man üblicherweise ausreichend genaue Ergebnisse für die Beurteilung möglicher Schallimmissionen. Vorsicht ist auf jeden Fall bei Leichtbauweise z. B. im Holzbau oder bei Trapezblechbauweise geboten, da hier auch die Schallabstrahlung über die Wände und gegebenenfalls die Dachhaut zu berücksichtigen ist.

Berechnungen mit A-Bewertung können nur in sehr eingeschränktem Umfang verwendet werden¹. In Grenzfällen ist jedenfalls eine Berechnung in Oktavbändern durchzuführen. Weiters ist die vereinfachte Berechnung ausschließlich bei Schallabstrahlung über Fenster und Türen sowie Öffnungen und sonstige Belichtungsflächen empfehlenswert.

Ein ausreichender Schallschutz für tieffrequente Schallanteile ist nur sehr schwer und mit erheblichen baulichen Maßnahmen zu erreichen.

7.2 Berechnung der abgestrahlten Schalleistung

Ausgehend vom Innenpegel im Lokal bzw. in einzelnen Lokalteilen errechnet sich die über die Außenbauteile abgestrahlte Schalleistung wie folgt²:

$$L_{w\phi} = L_{pi} - R + 10 \cdot \lg(S/S_0) + C + \Delta L_{\phi}$$

$L_{w\phi}$ abgestrahlte Schalleistung der Außenwand in Richtung ϕ in dB

L_{pi} mittlerer Schalldruckpegel im Inneren des Gebäudes in dB

R Schalldämmmaß des Bauteils in dB

S Fläche des Bauteils in m^2 , S_0 Bezugsfläche 1 m^2

ΔL_{ϕ} Richtwirkungskorrektur in dB

C Diffusitätsterm in dB

¹ Hier werden die Ausbreitungsterme für das 500 Hz-Oktavband herangezogen und die Bodeneigenschaften als ausschließlich reflektierend angenommen.

² gemäß ÖNORM ISO 9613 2 mit Stand Ergänzung Februar 2001



Der Diffusitätsterm entspricht der Pegeldifferenz zwischen dem Schalldruckpegel in einem Abstand von 1 m bis 2 m von der nach innen weisenden Bauteiloberfläche und dem Intensitätspegel des senkrecht auf denselben Bauteil einfallenden Schalls.

Raumbedingungen	C
relativ kleine gleichförmige Räume (diffuses Schallfeld) vor reflektierender Oberfläche	-6
relativ kleine gleichförmige Räume (diffuses Schallfeld) vor absorbierender Oberfläche	-3
große flache oder lange Hallen, viele Schallquellen (durchschnittliches Industriegebäude) vor reflektierender Oberfläche	-5
Industriegebäude, wenige dominierende und gerichtet abstrahlende Schallquellen vor reflektierender Oberfläche	-3
Industriegebäude, wenige vorherrschende und gerichtet abstrahlende Schallquellen vor absorbierender Oberfläche	0

Tabelle 20:
Diffusitätsterm (C) in
Abhängigkeit zur
Raumbedingung.

Die abgestrahlte Schalleistung ist für alle relevanten Bauteile in allen Oktavbändern von 63 Hz bis 8.000 Hz zu berechnen.

Große Bauteile müssen erforderlichenfalls für die Schallimmissionsberechnung in Abhängigkeit des Abstands zum Immissionspunkt in einzelne Teilflächen zerlegt werden. Die Ausdehnung der durch Ersatz-Punktschallquellen berücksichtigten (Teil-)flächen muss jeweils kleiner als der Abstand zum Immissionspunkt sein. Die vertikale Position der Ersatz-Punktschallquelle ist bei 2/3 der Höhe der Öffnung anzunehmen.

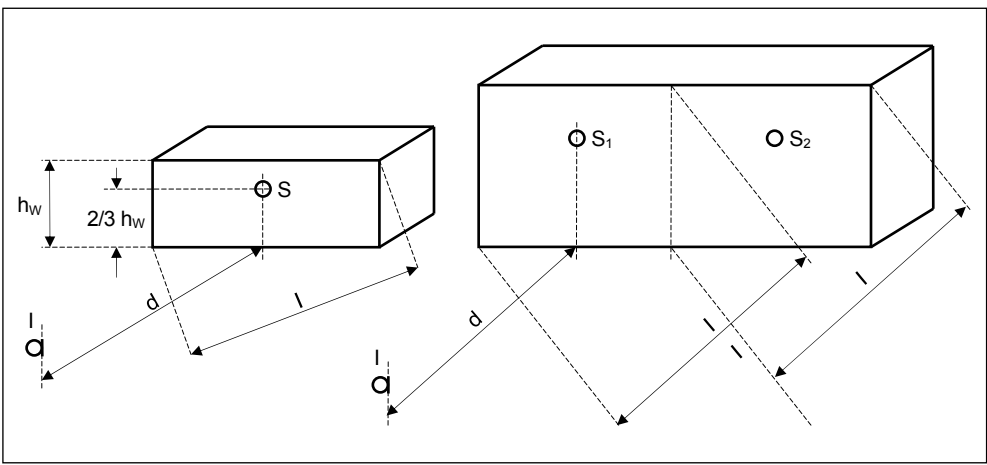
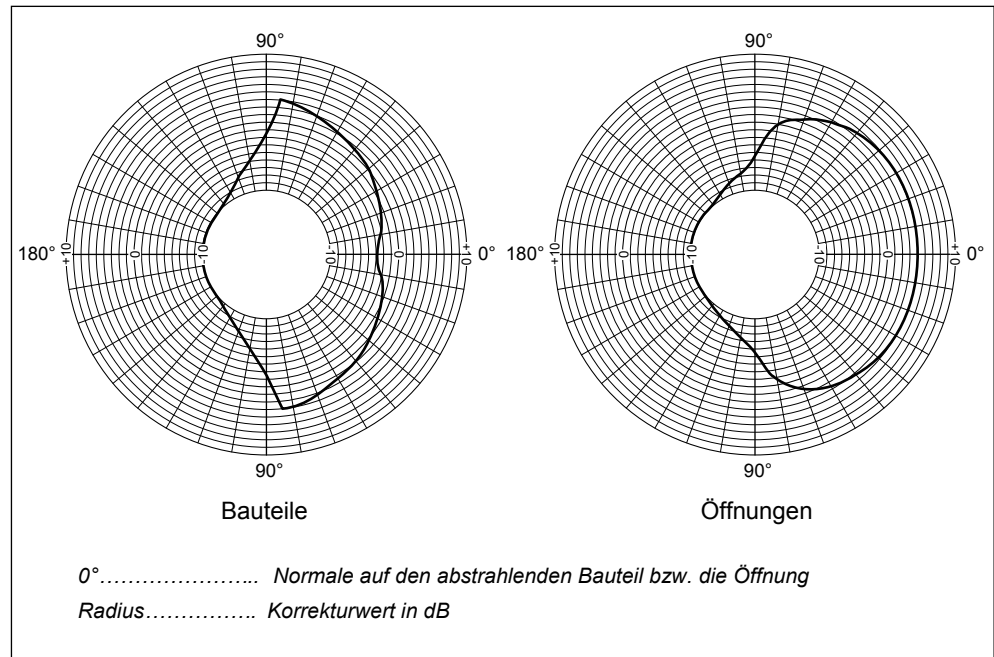


Abbildung 18:
Aufteilung von
Flächenschallquellen
in Teilflächen.

Richtwirkungskorrektur

Eine Richtwirkungskorrektur ist für alle schallabstrahlenden Bauteile und Öffnungen zu ermitteln und kann der nachfolgenden Abbildung 19 entnommen werden.

Abbildung 19:
Richtwirkungskorrektur
für Bauteile bzw.
Öffnungen.



7.3 Schalldämmung der Außenbauteile

Grundsätzliche Angaben zur Schalldämmung von Bauteilen finden sich in Punkt 6.3 Einschalige Bauteile (Wände und Decken) und 6.4 Zweischalige Wände.

Für **Fenster** und **Türen** kann laut Literatur von folgenden Schalldämmmaßen ausgegangen werden:

Tabelle 21:
Richtwerte für
Schalldämm-Maße von
Fenstern und Türen.

Bauteil	Fenster üblicher neuer Bauart, Zweischeiben-Isolierverglasung, dicht schließend	Türflächen üblicher Bauart, dicht schließend	
		aus Holz	mit Stahlblech
R_w	30 dB	30 dB	35 dB
Frequenz (Hz)	R relativ zu R_w (dB)		
63	-13	-14	
125	-12	-9	
250	-10	-5	
500	-4	-1	
1.000	+2	+0	
2.000	+8	+1	
4.000	+2	+1	
8.000	+2	+1	

Auf das Vorhandensein und den Zustand der Dichtungen bei Fenstern und Türen ist zu achten. Undichtheiten können auch durch verzogene Fensterflügel und Türblätter gegeben sein. Auch bei Türen ohne Anschlag und Dichtung am Boden (mit Fuge) kann unabhängig von Aufbau und Einbau der Türe nur von einem R_w von 15 dB ausgegangen werden.

Es gibt auch Türkonstruktionen ohne Falz, die überhaupt keine Dichtungen aufweisen. Diese können wie gekippte Fenster berechnet werden, ein Schalldämmmaß von 10 dB ist hier nach der Erfahrung für die Berechnung passend.

Sollte entgegen dem Stand der Technik die Entlüftung über einen Direktlüfter – typischerweise Axialventilatoren in Fenstern oder Mauerdurchbrüchen – erfolgen, so ist zusätzlich zu den Ventilatorgeräuschen für diese Öffnungen in Bezug auf die Schallabstrahlung durch den Innenlärm von einem Schalldämmmaß von 0 dB (Öffnung) auszugehen.

Hohe Schalldämmungen von Türen können nur mit Anschlägen oder Schwellen erreicht werden.

Türen mit höheren Schallschutzanforderungen ohne Anschlag am Boden können durch selbstabsenkende Dichtungen im Türblatt erreicht werden, sind aber im Betrieb im gewerblichen Bereich eher problematisch.

Beispiele für Türdichtungen zum Boden und nähere Angaben finden sich in der VDI 3728.

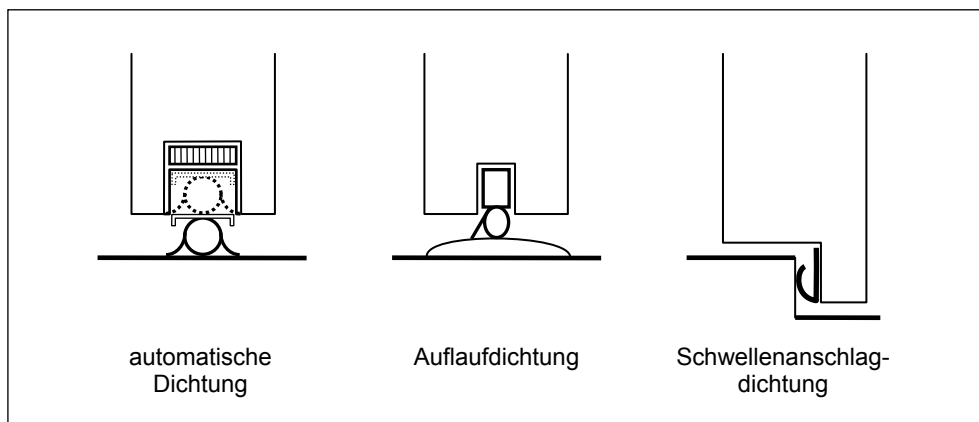


Abbildung 20:
Beispiele für
Türdichtungen.

7.4 Maßnahmen zur Verringerung der Schallabstrahlung

Ist eine Reduktion der Schallabstrahlung aus dem Lokal erforderlich, ist meist die Schalldämmung von Fenster- und Türflächen zu verbessern. Auflagen zur Vorschreibung von Schalldämm-Maßnahmen bzw. die Forderung einer bestimmten Qualität der Schalldämmung von Außenbauteilen können zu wesentlichen Änderungen des Projektes führen und sind diesfalls rechtlich nicht zulässig. Dazu sollte eine Überarbeitung des Projektes erfolgen. Insbesondere Fenster (Belichtungsflächen) und Türen sind nicht in beliebig hoher Schalldämmung handelsüblich verfügbar.

7.4.1 Fenster und Belichtungsflächen

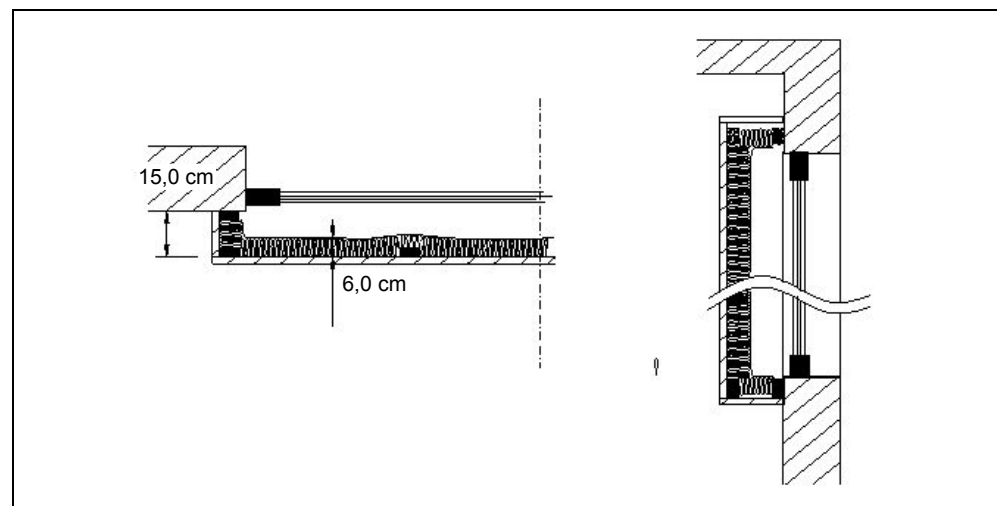
Fenster und Belichtungsflächen stellen sehr oft die „Schwachstellen“ in der Schalldämmung der Außenbauteile von Gastlokalen dar.

Insbesondere ist auf das dichte Schließen und das Geschlossenhalten dieser Flächen zu achten. Unbefugtes Öffnen kann durch das Entfernen der Fenstergriffe verhindert werden.

Werden die Belichtungsflächen nicht benötigt und kann oder will man die Maueröffnungen nicht massiv schließen, so besteht die Möglichkeit, eine Verbesserung der Schalldämmung durch innen liegende massive Vorbauten und Vorsatzschalen zu erreichen.

Auch in Verbindung mit der Lokaleinrichtung, beispielsweise durch Vorbauten aus Holz oder Spanplatten, kann eine Verbesserung der Schalldämmung erreicht werden. Voraussetzung ist, dass der Hohlraum zwischen Fenster und Vorbau bedämpft wird. Je größer der Abstand zum Mauerwerk, desto besser ist die Wirkung im tieffrequenten Bereich (Ermittlung der Koinzidenzfrequenz siehe Kapitel 6.3).

Abbildung 21:
Verbesserung
der Schalldämmung
durch Vorbauten.



Bei dieser Ausführung gilt es zu bedenken, dass in Folge der Sonneneinstrahlung durch das Fenster der Zwischenraum stark überhitzen und zu einem Springen der Scheibe führen kann.

Der Vollständigkeit halber wird auch auf die Möglichkeit der Abschirmung durch eine vorgestellte Schallschutzwand im Freien hingewiesen.

Aus schallschutztechnischer Sicht ist das Zumauern nicht benötigter Fenster- und Türflächen jedenfalls zu bevorzugen.

7.4.2 Lokaleingangsbereich, Türen

Türen im Zugangsbereich sind zumindest mit **selbsttätigen Schließvorrichtungen** auszustatten. In speziellen Fällen (Diskotheken) sollten schnell schließende Automatiktüren verwendet werden. Auf die Dichtheit der Türen im geschlossenen Zustand ist Bedacht zu nehmen.

Bei der Ausführung und Vorschreibung schalltechnischer Erfordernisse bei Türen ist auf das Problem „Fluchtweg“ zu achten. Um den Fluchtweg jederzeit öffnen zu können, dürfen Türen nicht abgesperrt werden. Ein deutlicher Hinweis, dass diese Türe ausschließlich für Notfälle benützt werden darf, Alarmsicherung mit Hinweisschild und einer Barriere zum Öffnen wie Verplombung haben sich in der Praxis häufig bewährt.

Schallschleusen: Schallschleusen sind Einrichtungen, die die Schallübertragung durch einen Durchgang (mit oder ohne Türen) möglichst gering halten sollen.

Die Wirkung solcher Schallschleusen ist näherungsweise abhängig von der äquivalenten Absorptionsfläche im Schleusenraum und dem Durchgangsquerschnitt. Literaturhinweis: Zeitschrift für Lärmbekämpfung Nr. 31 (1984).

Die mittlere Pegelminderung – die Differenz zwischen der in die Schleuse von der „lauten Seite“ eingestrahlt und über die zweite Öffnung abgestrahlten Schallleistung – für Schleusen ohne bzw. bei offenen Türen errechnet sich wie folgt:

$$D_{s,m,B} = 10 * \lg (A_m/D + 1) + K$$

$D_{s,m,B}$mittlere Pegelminderung in dB

A_mmittlere äquivalente Absorptionsfläche in m^2 ohne Durchgangsöffnungsflächen

D Durchgangsquerschnitt in m^2 (bei unterschiedlichen Größen die größere Öffnung)

K = 1 dB bei schallharten Innenflächen, wenn Zu- und Abgang der Schallschleuse im Winkel von etwa 90° zueinander stehen bzw. keine „Durchsicht“ möglich ist

K = 5 dB bei absorbierenden Innenflächen (außer Boden) wenn Zu- und Abgang der Schallschleuse im Winkel von etwa 90° zueinander stehen bzw. keine „Durchsicht“ möglich ist

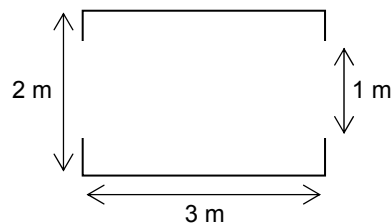
Beispiel:

Wandlängen aus Grundriss; Raumhöhe: 2,5 m; Türhöhen: 2 m

Decke: mittlerer Absorptionsgrad 0,5

Wände und Boden schallhart: mittlerer Absorptionsgrad 0,01

Raumhöhe: 2,5 m



Durchgangsquerschnitt: $1\text{ m} \times 2\text{ m} = 2\text{ m}^2$

Mittlere äquivalente Absorptionsfläche

= Raumboflächen (abzögl. Durchgangsflächen) * Absorptionsgrad

= $3,27\text{ m}^2$

Es ergibt sich eine Pegelminderung von rund 4,2 dB.

Wenn beide Durchgangsflächen mit Türen verschlossen werden können, erreicht man einen für Zugangsbereiche optimalen Schallschutz selbstverständlich nur in geschlossenem Zustand.

Ausgehend vom Innenpegel im Lokal kann in erster Näherung allein auf Grund der Schallübertragung über die innere Türe der Schleuseninnenpegel wie folgt errechnet werden:



$$L_{pi, \text{ Schallschleuse}} = L_{pi} - R_w + 10 \cdot \lg(S/A)$$

L_{pi} Innenpegel im Lokal in dB

S Fläche der Innentüre in m^2

A äquivalente Absorptionsfläche in der Schallschleuse in m^2

R_w Schalldämmmaß der Innentüre in dB

Der so errechnete Innenpegel in der Schallschleuse dient weiter für die Berechnung der Schallabstrahlung über die geschlossene bzw. offene Außentüre.

7.5 Überprüfung der Schalldämmung vor Ort

Grundsätzlich ist die Schalldämmung von Außenbauteilen gemäß ÖNORM ISO 140-5 zu bestimmen. Werden die in diesem Prüfverfahren bestimmten Verhältnisse nicht vorgefunden, so kann die Schalldämmung von Fenstern und Türen relativ einfach mittels Beschallung des Innenraums und Ermittlung der Pegeldifferenz Innen/Außen bestimmt werden:

Der Innenpegel wird im Nahbereich des Fensters (Mindestabstand 1 m zu Raumbegrenzungsflächen) gemessen.

Im Freien erfolgt die Messung durch gleichmäßiges, mäanderförmiges Abstreichen der Oberfläche in geringem Abstand (in ca. 20 cm).

Die Messungen sind in Terzbändern durchzuführen.

Auf eine Differenz des Prüfsignals zum Hintergrundgeräusch der Umgebung von mindestens 10 dB in jedem Terzband ist zu achten.

Das Schalldämmmaß R kann wie folgt berechnet werden:

$$R = L_{pi} + 10 \cdot \lg S + C - (L_{pa} + 10 \cdot \lg F)$$

R Schalldämmmaß in dB

L_{pi} Innenpegel in dB

L_{pa} Außenpegel in dB

F die abgestrichene Messfläche in m^2

S Bauteilfläche in m^2

C Diffusitätsterm in dB gemäß Tabelle 20

Aus den Werten in Terzbändern kann die Einzahlangabe für das bewertete Bau-schalldämmmaß gemäß ÖNORM ISO 717-1 bestimmt werden.



7.6 Literaturverzeichnis

VDI 3728 (1987): „Schalldämmung beweglicher Raumabschlüsse; Türen, Tore und Mobilwände“. Verein Deutscher Ingenieure, 1987.

ÖNORM ISO 717-1: Akustik – Bewertung der Schalldämmung in Gebäuden und von Bauteilen – Teil 1: Luftschalldämmung (ISO 717-1:1996 + A1:2006, 2006.

ÖNORM ISO 140-5: Akustik – Messung der Schalldämmung in Gebäuden und von Bauteilen – Teil 5: Messung der Luftschalldämmung von Fassadenelementen und Fassaden am Bau (ISO 140-5:1998), 1999.

ÖNORM ISO 9613-2, 2008-01-01: Dämpfung des Schalls bei der Ausbreitung im Freien – Teil 2 Allgemeines Berechnungsverfahren.

ÖNORM S 5012, 2000-02-01: Schalltechnische Grundlagen für die Errichtung von Gastgewerbebetrieben, vergleichbaren Einrichtungen sowie den damit verbundenen Anlagen.

8 LAUTSPRECHERAUFSTELLUNGEN

8.1 Allgemeines

Die Aufstellung von Lautsprechern im Nahbereich von Öffnungen, welche eine direkte Verbindung zum Außenbereich aufweisen, ist zu vermeiden. Solche Öffnungen können Zugangstüren, öffnbare Fenster oder Lüftungsöffnungen sein. Werden die Lautsprecher im Nahbereich dieser Öffnungen positioniert, kann der Direktschall auf kurzem Weg ins Freie gelangen.

Die Aufstellung von großen Lautsprecherboxen sollte mit entsprechenden Körperschalldämmenden Elementen wie Gummimatten, speziellen Lautsprecherspikes oder Ähnlichem erfolgen. Für die Wandmontage von Lautsprechern bietet der Handel spezielle Wand- und Deckenhalterungen an. Auch hier ist eine Körperschalldämmung durch Trennung von Halterung und Mauerwerk durch Einbringen entsprechender Körperschalldämmender Elemente wie Gummimatten oder durch Verwendung spezieller Schallschutzdübel möglich. Als bewährte Methode gilt das Abhängen der Lautsprecher mittels Ketten oder Seilen.

Der Einbau von Lautsprechern in Vorsatzschalen oder abgehängten Unterdecken ist eine weit verbreitete Unart, die aus schalltechnischer Sicht abzulehnen ist. Der wesentliche Grund ist die Beschallung des Zwischenraumes und die Veränderung der akustischen Eigenschaft der Vorsatzschale.

8.2 Planungsgrundsätze

- Lautsprecheraufstellung bzw. Lautsprechermontage über Körperschalldämmende Elemente.
- Vermeidung von Lautsprecherpositionen in Bereichen mit direkter Verbindung ins Freie wie z. B. Zugangstüren, öffnbare Fenster, Lüftungsöffnungen, etc.
- In Vorsatzschalen sind Lautsprechermontagen unzulässig.
- Vermeidung von Lautsprecherpositionen in geringem Abstand zu Wohnungstrennwänden.
- Grundsätzlich sollten zu beschallende und ruhig zu erhaltende Bereiche unterschieden werden. Dazu sind mehrere Lautsprecher zur gezielten Beschallung geeignet. Die Anordnung mehrerer gerichteter Lautsprecher mit kleinerer Leistung sollte so erfolgen, dass sie nur in den zu beschallenden Bereich abstrahlen.
- Im zu beschallenden Raum gemäß Kapitel 3 sollte eine geeignete, an den Verwendungszweck angepasste Raumakustik hergestellt werden.



8.3 Kontrolle der akustisch richtigen Aufstellung und Montage von Lautsprechern

Zur Kontrolle der akustisch richtigen Aufstellung und Montage von Lautsprechern kann im zu schützenden Raum beim Abspielen eines definierten Rauschsignals (Rosa Rauschen) die Immission gemessen und die Pegeldifferenz zum Gastlokal ermittelt werden. Im Anschluss daran wird dasselbe Signal über einen Bauakustiklautsprecher abgespielt und ebenfalls die Pegeldifferenz zwischen Gastlokal und schützenswertem Raum ermittelt. Im Idealfall ergeben sich gleich große Differenzen bzw. lässt sich aus dem Vergleich der Pegeldifferenz der Einfluss der Aufstellung und Montage bestimmen.

9 PEGELBEGRENZERANLAGEN

9.1 Allgemeines

In gewerblichen Betriebsanlagen zur Ausübung des Gastgewerbes stellen elektronische Musikanlagen einen fixen Bestandteil der Betriebsanlage dar. Solche Gastlokale in bewohnten Gebäuden können zu Lärmbelästigungen bei den Nachbarn führen. Häufig sind dabei die bauakustischen Gegebenheiten nicht in Einklang mit der beabsichtigten oder tatsächlichen Betriebsart zu bringen. Um die von Musikanlagen abgestrahlte Schallleistung zu limitieren und damit die Einhaltung des genehmigten Umfangs der Beschallung sicherzustellen sind Pegelbegrenzeranlagen verfügbar. Pegelbegrenzer können aber keinesfalls dazu verwendet werden, um eine Anlage mit lärmintensiver Betriebsart wie z. B. eine Diskothek oder ein Tanzcafé bei mangelnden bauakustischen Voraussetzungen genehmigungsfähig zu machen.

Im Genehmigungsverfahren sind in den seltensten Fällen detaillierte Angaben über die Art und Aufstellung der Lautsprecher und der Raumausstattung bekannt. Ebenso wenig kann der Antragsteller verbindliche Rauminnenpegel angeben, zumal ihm dafür meist die Vorstellung fehlt. Die gewünschte Charakteristik des Betriebes ist in der Regel bekannt. Abschätzungen der Rauminnenpegel können anhand der nachstehenden Tabelle 22 durchgeführt werden, sofern durch Projektserklärung oder Auflagen gewährleistet ist, dass keine ungünstige Befestigung der Lautsprecher, z. B. starr an Begrenzungsbauteilen montiert, erfolgt.

In Betriebsanlagengenehmigungsverfahren zeigt sich sehr oft eine unterschiedliche Interpretation des Begriffes „Hintergrundmusik“. Aus diesem Grund wird hier die Definition von Hintergrundmusik nach ÖNORM S 5012 angeführt:

- Musik, welche die Atmosphäre in einem Lokal akustisch untermalt
- unauffällig
- Verbleiben im Hintergrund
- geringer Dynamikumfang
- keine hervortretenden Frequenzen
- in der Regel ohne Text
- ohne auffällige Rhythmen.

Hintergrundmusik ist nicht dazu bestimmt, bewusst wahrgenommen zu werden.

In der folgenden Tabelle werden die Charakteristika des Betriebes mit den entsprechenden Schallpegeln angeführt. Dies soll die Zuordnung des Betriebes zu einer bestimmten Betriebsart erleichtern.



Charakteristik des Betriebes	$L_{A,eq}$	$L_{A,1}$
leiser Club, Café mit Hintergrundmusik	65 dB	75 dB
Buschenschank, Gasthaus mit leiser Musik	70 dB	80 dB
Café – Bistro mit Musik	75 dB	85 dB
Café mit lauter Musik	80 dB	85 dB
Tanzlokal, Bierlokal, Pub	85 dB	90 dB
Nachtclub, Tanzcafé mit sehr lauter Musik	90 dB	95 dB
Tanzlokal mit sehr lauter Musik	95 dB	100 dB
Diskotheek	100 dB	110 dB
Liveband mit elektroakustischer Beschallungsanlage	105 dB	115 dB

Tabelle 22:
Richtwerte aus
ÖNORM S 5012 für $L_{A,eq}$
und $L_{A,1}$ für
verschiedene
Betriebscharakteristika.

Bemerkung: Die angegebenen Werte beinhalten Geräusche durch Musikanlage und Gäste.

$L_{A,eq}$ energieäquivalenter Dauerschallpegel in dB

$L_{A,1}$ mittlerer Maximalpegel in dB

9.2 Ermittlung der zulässigen Musiklautstärke

9.2.1 Anforderung

Nach ÖNORM S 5012 wird zur Ermittlung der Schallpegeldifferenz zwischen Gastlokal und Nachbarräum die bewertete Standardschallpegeldifferenz $D_{n,T,w}$ und der nach Tabelle 23 anzuwendende Spektrum-Anpassungswert C_j verwendet. Der Spektrum-Anpassungswert wird nach ÖNORM EN ISO 717-1 berechnet. Bei dieser Berechnung wird, normiert auf 0 dB, von einem fiktiven Geräusch im Senderaum ausgegangen, und zwar Rosa Rauschen zur Berechnung von C bzw. Verkehrsrauschen zur Berechnung von C_{tr} . Die Summe aus $D_{n,T,w}$ und C_j ist rechnerisch der Pegeldifferenz der A-bewerteten Geräusche zwischen Sende- und Empfangsraum gleichzusetzen. Die Bestimmung der Schallpegeldifferenz mittels A-bewerteten Schallpegeln ist dann in einfacher Weise möglich, wenn im Senderaum das gewünschte Rauschen erzeugt wird und im Empfangsraum mit entsprechendem Pegelabstand zum Hintergrundgeräusch gemessen werden kann.

9.2.2 Durchführung der Messung

Die Messung dient dazu, die für die Beurteilung maßgebende Schallpegeldifferenz zwischen Gastlokal und Nachbarräum zu bestimmen. In weiterer Folge wird über diese Pegeldifferenz anhand der jeweils heranzuziehenden Beurteilungskriterien der zulässige Innenpegel in der Gaststätte festgelegt.

9.2.3 Betrieb der Musikanlage

Ist im Gastlokal bereits eine Musikanlage installiert, so ist diese für die Messung auch zu verwenden. Bei der Messung sind alle Klangregler in die Mittelstellung zu bringen. Je nach Betriebstyp des Lokals dient als Signal Rosa Rauschen oder Verkehrsrauschen (siehe folgende Tabelle 23).

Tabelle 23:
Zuordnung der
Spektrum-
Anpassungswerte zu
den Geräuschquellen.

Geräuschquelle	Spektrum-Anpassungswert C_j
Gasträume ohne Musik (oder nur mit Hintergrundmusik)	Spektrum 1 Anpassungswert C
Musikgruppen ohne elektronische Beschallungsanlagen	
Elektroakustische Beschallungsanlagen	Spektrum 2 Anpassungswert C_{tr}

C_j anzuwendender Spektrum-Anpassungswert

C..... Spektrum-Anpassungswert Rosa Rauschen

C_{tr} Spektrum-Anpassungswert Verkehrsgesch

Die Musikanlage ist im Senderaum (Gastlokal) so laut zu betreiben, dass im Empfangsraum (Aufenthaltsraum des Nachbarn) ein ausreichender Pegelabstand zum Hintergrundgeräusch hergestellt werden kann (siehe dazu „Bestimmung der mittleren Schallpegel“ weiter unten).

Mit Hilfe der Signale, welche auf der Homepage des Umweltbundesamt Wien zum Download zur Verfügung stehen³, kann die Linearität der Geräuschwiedergabe überprüft werden. Mit Hilfe der Klangregelungseinrichtungen ist gegebenenfalls eine möglichst lineare Wiedergabe herzustellen.

9.2.4 Mikrofonpositionen

Messungen im Sende- und Empfangsraum sind jeweils an mindestens drei Mikrofonpositionen mit unterschiedlichen Höhen (zwischen 1,2 m und 1,8 m) durchzuführen. Dabei ist darauf Bedacht zu nehmen, dass im Senderaum ein ausreichender Abstand zu den Lautsprechern eingehalten wird. Zu Raumbegrenzungsflächen ist ein Mindestabstand von 1 m einzuhalten.

Der Mindestabstand zu den Lautsprechern ergibt sich aus dem Hallradius.

$$r_H = 0,057 \cdot \sqrt{\frac{V}{T}}$$

mit r_H Hallradius in m

V..... Raumbvolumen des Senderaumes in m^3

T..... Nachhallzeit in s, A-bewertet

Die Abschätzung der Nachhallzeit kann nach ÖNORM S 5004, Anhang A vorgenommen werden. Im Regelfall reicht ein Abstand von 2 m zu jedem Lautsprecher.

Bestimmung der mittleren Schallpegel

Die Schallpegel im Sende- und Empfangsraum sind jeweils energetisch zu mitteln.

Der Fremdgeräuschpegel sollte vorzugsweise mehr als 10 dB unter dem zu messenden Schallpegel einschließlich Fremdgeräuschpegel liegen. Wenn die Differenz größer oder gleich 6 dB ist, aber kleiner als 10 dB, ergibt sich der korrigierte Schallpegel im Empfangsraum aus

³ UMWELTBUNDESAMT (2000): www.umweltbundesamt.at



$$L = 10 \lg \left(10^{L_{sb}/10 \text{ dB}} - 10^{L_b/10 \text{ dB}} \right) \text{ in dB.}$$

mit L der korrigierte Schallpegel des Messsignals in dB

L_{sb} der über die Messpositionen gemittelte Schallpegel des Messsignals einschließlich des Fremdgeräusches in dB

L_b der über die Messpositionen gemittelte Fremdgeräuschpegel in dB

9.2.5 Bestimmung des zulässigen Innenpegels im Gastlokal

Der zulässige Innenpegel im Gastlokal ergibt sich aus dem beim Nachbarn festgelegten maximalen A-bewerteten Dauerschallpegel, abzüglich eines allfällig zu gewährenden Anpassungswertes für die Informationshaltigkeit, zuzüglich der nach dieser Methode ermittelten Schallpegeldifferenz zwischen Sende- und Empfangsraum. Dieser Schallpegel darf weder durch Gästeunterhaltung noch durch Musikgeräusche und auch nicht durch die Summe beider Geräusche überschritten werden. Grundsätzlich wird man davon ausgehen können, dass der energieäquivalente Dauerschallpegel im Empfangsraum um mindestens 5 dB unter dem Planungsbasispegel liegen muss.

9.3 Auswahl und Einstellung

9.3.1 Arten von Pegelbegrenzern

Die handelsüblichen Pegelbegrenzeranlagen lassen sich grundsätzlich in passive und aktive unterteilen.

9.3.1.1 Passive Pegelbegrenzer

Unter passiven Pegelbegrenzern versteht man solche elektronischen Einrichtungen, durch die entweder beim Erreichen eines eingestellten Schwellwertes die Wiedergabeteile der Verstärkeranlage ausgeschaltet werden, oder bei denen durch eingebaute Vorpegelregler der gesamte Pegelbereich so herabgesetzt wird, dass die Verstärkeranlage in voll ausgesteuertem Zustand den Grenzwertpegel nicht überschreitet. Der Nachteil dieses Systems liegt darin, dass die Wiedergabelautstärke vom Signalpegel der Tonquelle abhängt. Die Ergebnisse der Voruntersuchungen zeigen, dass beispielsweise bei CDs mit Signalpegelunterschieden von 10 dB gerechnet werden muss.

9.3.1.2 Aktive Pegelbegrenzer

Bei aktiver Pegelbegrenzung wird die Lautstärke entweder über Schallpegelmessung im Raum oder durch elektrische Leistungsmessung des Tonsignals geregelt. Bei der Messung des Schallpegels im Raum erfasst ein Mikrofon sowohl die Geräusche der Musikanlage als auch jene von anwesenden Personen. Diese Art der Schallpegelerfassung birgt den Nachteil leichter Manipulierbarkeit in sich und ist darüber hinaus teuer.

9.3.2 Auswahl von Pegelbegrenzern

Passive Pegelbegrenzer sind auf Grund ihrer direkten Abhängigkeit vom Pegel der Tonquelle in der Praxis nicht zweckmäßig. Die mit dieser Begrenzerart verbundenen starken Schwankungen der Wiedergabelautstärke, Abschaltungen bei Erreichen des Schwellwertes oder drastische Absenkung der Wiedergabelautstärke finden beim Gastgewerbetreibenden und den Gästen keine Akzeptanz.

Aufgrund des Einflusses der Gästeunterhaltung insbesondere bei Hintergrundmusik sowie der leichten Manipulierbarkeit und der Kosten ist eine aktive Pegelbegrenzung über Schallpegelmessung im Raum ebenfalls oft nicht zweckmäßig.

Für die Begrenzung der Musikemissionen in Gastgewerbebetrieben sind daher aktive Pegelbegrenzer mit Leistungsmessung in der Regel zu bevorzugen.

9.3.3 Festlegung des Schallpegels

Der einzustellende Innenpegel im Gastlokal, der durch die Musikanlage verursacht wird, kann sich auf Grund verschiedener Vorschriften und Beurteilungen ergeben. Einerseits kann dies durch den Nachbarschaftsschutz erfolgen, andererseits auch durch den Arbeitnehmer- und Kundenschutz. Nicht zuletzt dient der Pegelbegrenzer auch zur Gewährleistung des für den entsprechenden Lokaltyp zutreffenden Innenpegels.

9.3.4 Einstellung von Hintergrundmusik

Grundlage für die Einstellung von Hintergrundmusik ist die ÖAL-Richtlinie Nr. 33, Ausgabe November 1990 „Schalltechnische Grundlagen für die Errichtung von Gastgewerbebetrieben, insbesondere Diskotheken“. Hintergrundmusik ist hier mit $L_{A,1} = 65$ dB definiert (siehe Punkt 3 der ÖAL-Richtlinie).

Untersuchungen haben gezeigt, dass die Differenz zwischen $L_{A,eq}$ und $L_{A,1}$ bei üblichen Musikstücken 7 dB beträgt. Für die Darbietung von Hintergrundmusik im Sinne der ÖAL-Richtlinie Nr. 33 ist ein Innenpegel von 58 dB mit Rosa Rauschen einzustellen.

9.3.5 Einstellung nach den örtlichen Gegebenheiten

Zuerst ist zu prüfen, ob die Musikanlage das dominierende Geräusch im Gastlokal darstellt. Ist dies nicht der Fall, kann durch Abzug des Geräusches durch Gästeunterhaltung, das nach ÖNORM S 5012 berechnet (siehe dazu Kapitel 4) wird, der zulässige Schallpegel der Musikanlage ermittelt werden. Dies ist nur dann möglich, wenn das Geräusch der Gästeunterhaltung nicht bereits für sich den zulässigen Innenpegel überschreitet.

9.3.6 Einstellung nach anderen Vorgaben

Durch Projektserklärung, andere rechtliche und medizinische Aspekte können sich ebenso Schallpegel für die Einstellung ergeben. Im Besonderen trifft dies auf Aspekte des Kunden- und Arbeitnehmerschutzes bei sehr lauten Musikdarbietungen zu.



9.4 Vorgang der Einstellung

9.4.1 Messpunkt

Der Messpunkt für die Einstellung und Überprüfung muss im diffusen Schallfeld des maßgebenden Raumbereiches des Gastlokals liegen. Er ist eindeutig festzulegen. Zu Raumbegrenzungsflächen ist ein Mindestabstand von 1 m, zu Lautsprechern von 2 m einzuhalten.

9.4.2 Durchführung der Einstellung

Die Anlagenkomponenten, mit Ausnahme der Klangregelstufe vor dem Pegelbegrenzer mit Leistungsmessung, sind für die Einstellung der Pegelbegrenzeranlage ohne Bedeutung. Nach dem Pegelbegrenzer sind sämtliche Komponenten bis zu den Lautsprechern, die eine Erhöhung der Schallabstrahlung bewirken (wie zum Beispiel der Endverstärker), in die Maximalstellung – also Endausschlag – zu bringen. Würde dies zu einer zu lauten Darbietung führen, sind die Endstufen ebenfalls in ihrer Betriebsstellung zu plombieren. Die Einrichtungen zur Klangregelung im Signalweg vor dem Pegelbegrenzer sind in die Mittenstellung zu positionieren. Die Einstellung ist im akustischen Zustand des unbesetzten Gastlokals vorzunehmen, d. h. dass außer den für die Messdurchführung erforderlichen Personen keine weiteren anwesend sein sollen.

Für die Einstellung des Pegelbegrenzers sind alle Schallpegelmessungen mit Frequenzbewertung A und Anzeigedynamik „fast“ vorzunehmen.

Es ist darauf zu achten, dass der Pegelbegrenzer tatsächlich im Regelbereich betrieben wird. Das Einstellsignal Rosa Rauschen ist so lange zu erhöhen, bis der zulässige Schallpegel erreicht wird. Dann wird die Justiereinrichtung des Pegelbegrenzers so weit verändert, bis der Pegelbegrenzer zu regeln beginnt. Dies wird teilweise durch Kontrollleuchten angezeigt. Fehlen solche Kontrollleuchten, ist der Beginn des Regelbereiches durch Beobachtung des Schallpegelmessers bei wiederholtem Auf- und Abregeln mit der Justiereinrichtung erkennbar. Beim Einstellen sollte das Eingangssignal nicht zu klein gehalten werden, damit der Regler sofort zu arbeiten beginnt. Es ist sehr häufig erforderlich, den Verstärkungsfaktor der Endverstärkerstufe zu reduzieren, woraus sich aber die Notwendigkeit eines Schutzes gegen Veränderung der Einstellungen dieser Komponente ergibt. Eine Plombierung ist hier jedenfalls vorzunehmen.

9.4.3 Schutz vor Veränderung der Einstellungen

Zum Schutz vor Veränderung der Einstellungen sind Plombierungen der Justiereinrichtung, z. B. mit Blei- oder Papierplomben geeignet. Die Einstellung einer Endverstärkeranlage, die nicht mehr geregelt werden soll, kann beispielsweise mit Sieglack fixiert werden. Nicht von der Regelung des Pegelbegrenzers beeinflusste Ausgänge sind ebenfalls zu plombieren. Da dieser Schutz gegen unbeabsichtigtes Verstellen dient, soll er am Bedienplatz wirksam sein. Manche Pegelbegrenzer schalten das Signal im stromlosen Zustand einfach durch. In diesem Fall ist darauf zu achten, dass der Hauptschalter in der Ein-Stellung plombiert ist und der Pegelbegrenzer am selben Stromkreis angeschlossen ist wie die Endstufe.

ACHTUNG!

Ein sicherer Schutz gegen vorsätzlich lauten Musikbetrieb ist nicht erreichbar. Pegelbegrenzer dienen lediglich der Vermeidung von unbeabsichtigtem „Zu-laut-Spielen“ der Musikanlage. Eine Begrenzung ist nur dann zielführend, wenn der einzustellende Schallpegel sehr nahe an dem in Tabelle 22 angegebenen Richtwert der beabsichtigten Betriebstypen liegt (erfahrungsgemäß bis maximal 5 dB darunter).

9.4.4 Auflagenvorschlag zur Begrenzung von Musikemissionen

Für die Begrenzung der Musikemission in Gastgewerbebetrieben werden folgende Auflagen vorgeschlagen:

In die Musikanlage ist vor der Endverstärkerstufe (Leistungsstufe) eine aktive Pegelbegrenzeranlage einzubauen, in welcher über den gesamten Frequenzbereich des Signals durch elektronische Leistungsmessung des Effektivwertes der Ausgangspegel geregelt und begrenzt wird. Die Pegelbegrenzeranlage ist plombierbar einzurichten.

Die Pegelbegrenzeranlage ist im akustischen Zustand des unbesetzten Lokals so einzustellen, dass der am Messpunkt ... mit A-Bewertung gemessene Schalldruckpegel, der durch die Signalwiedergabe bei Abspielen einer CD mit Rosa Rauschen auf allen Kanälen verursacht wird, einen Wert von ... dB nicht überschreitet. Bei der Einstellung sind alle angeschlossenen Lautsprechergruppen zu betreiben und sämtliche der Lautstärke- und Klangregelung dienenden Regelemente der Endverstärkerstufe – sofern diese nicht unverstellbar ausgeführt werden – in die obere Endstellung zu bringen.

Im Gastlokal darf nur Musik über die mit der Pegelbegrenzeranlage ausgestattete Musikanlage dargeboten werden. Der durch Musik verursachte Dauerschallpegel darf im Betrieb den Einstellwert nicht überschreiten.

9.5 Literaturverzeichnis

ÖAL-Richtlinie Nr 33, November 1990: Schalltechnische Grundlagen für die Errichtung von Gastgewerbebetrieben, insbesondere Diskotheken.

ÖNORM ISO 717-1: Akustik – Bewertung der Schalldämmung in Gebäuden und von Bauteilen – Teil 1: Luftschalldämmung (ISO 717-1:1996 + A1:2006, 2006).

ÖNORM S 5004, 1986-03-01: Messung von Schallimmissionen.

ÖNORM S 5012, 2000-02-01: Schalltechnische Grundlagen für die Errichtung von Gastgewerbebetrieben, vergleichbaren Einrichtungen sowie den damit verbundenen Anlagen.

UMWELTBUNDESAMT (2000): Lechner, C.: Begrenzung der Schallemissionen durch Musikanlagen (+ CD). Berichte, Bd. BE-168. Umweltbundesamt, Wien.

www.umweltbundesamt.at



10 LÜFTUNGSTECHNISCHE ANLAGEN

10.1 Allgemeines

Damit in verschiedenen Räumen gastgewerblicher Anlagen dem Stand der Technik angepasste Raumluftverhältnisse geschaffen werden können, sind jedenfalls mechanische Lüftungseinrichtungen erforderlich. Oft erweisen sich solche auch aus Gründen der gewünschten Klimatisierung von Räumlichkeiten als zweckmäßig. Neueste Vorschriften für Gastlokale, in welchen das Rauchen zugelassen wird, verlangen zwingend großzügig dimensionierte Lüftungstechnische Anlagen.

Werden aufgrund der Raumnutzung (z. B. Musikdarbietung) oder wegen der gegebenen nachbarschaftlichen Verhältnisse zusätzlich besondere schalltechnische Anforderungen an die Dämmung der Außenbauteile gestellt, so müssen diese jedenfalls hinreichend dicht sein. Dies wiederum führt dazu, dass aus Schallschutzgründen die Raumlüftung mechanisch zu erfolgen hat. In diesem Falle sind dann für die schalltechnische Auslegung nicht nur die Geräuschquellen der Lüftungsanlagen selbst, sondern auch eine mögliche Schallübertragung aus den Räumen über Kanäle und Öffnungen der Lüftungsanlagen ins Freie zu beachten.

In Gastgewerbebetrieben können Lüftungstechnische Anlagen in vielfältiger Art vorhanden sein:

- Be- und Entlüftungsanlagen von Küchen,
- Lüftungs- bzw. Klimaanlage der Gasträume, Gästezimmer oder diverser Sonderräume,
- Einrichtungen von Kühl- und Klimaanlage,
- Garagen, insbesondere Tiefgaragen,
- Müllräume und Räume für Küchenabfälle.

Alle diese Anlagen haben gemeinsam, dass Einrichtungen im Freien, am Dach, an Außenwänden oder in besonderen Lüftungszentralen, aber auch die klassischen Lüftungsöffnungen in Außenbauteilen eines Gebäudes, störende Geräuschemissionen verursachen können. Besondere Beachtung verdienen dabei Öffnungen, durch die einerseits Abluft ins Freie und Zuluft ins Gebäudeinnere gelangen sollen, andererseits aber möglichst wenig Geräusche aus dem Gebäudeinneren ins Freie dringen dürfen. Die Übertragung der Geräusche von den Entstehungsorten zu den Bereichen in welchen sie stören, ist als Luft- aber auch als Körperschall möglich. Zu beachtende Schutzziele ergeben sich für Nachbarn, aber auch für den Personenaufenthalt in Räumen des Gastgewerbebetriebes selbst (Gäste, Personal). Aufenthaltsbereiche von Nachbarn können sich im selben Objekt und auch angrenzend in nahe gelegenen Gebäuden befinden. Oft ist ein Betrieb der gewerblichen Anlagen bis in die Nachtstunden oder auch durchgehend über die gesamte Nacht gegeben. Als geräuschkindernde Elemente werden bei Lüftungs- und Klimaanlage bevorzugt Schalldämpfer eingesetzt. Es gibt zusätzlich auch andere wirksame Maßnahmen, um Geräusche von Lüftungsanlagen zu reduzieren. Die Geräuschenstehung wie auch die Wirkung der Minderungsmaßnahmen sind stark frequenzabhängig und müssen deshalb für die einzelnen Frequenzbänder (Oktaven, Terzen) getrennt betrachtet werden.

Geräusche entstehen bei Lüftungsanlagen einerseits durch Ventilatoren, Verdichter von Kälteanlagen oder sonstige Zusatzeinrichtungen, andererseits ist durch hohe Luftgeschwindigkeiten oder durch strömungstechnisch schlecht gewählte Bauweisen auftretendes Strömungsrauschen ebenso möglich. Schwingungstechnische Resonanzerscheinungen können die Effekte erheblich verstärken.

Damit die Geräuschübertragung innerhalb eines Gebäudes (oder zu unmittelbar anschließenden Gebäuden) in Grenzen gehalten werden kann, sind körperschalldämmende Maßnahmen wie durch elastische Lager- oder Befestigungen unerlässlich, meist sind aber auch zusätzlich Schalldämpfer erforderlich.

Liegen zu berücksichtigende und vor Geräuscheinwirkungen zu schützende Nachbarschaftsbereiche getrennt in anderen Objekten, sind abhängig vom Ausmaß der Geräuschemissionen, von der gegebenen Distanz und den örtlichen Verhältnissen bestimmte Maßnahmen zu planen. Auch kleine Anlagen können erhebliche Geräuschquellen darstellen. Bei größeren Anlagen ist vor allem der für Schalldämpfer etc. erforderliche Platzbedarf im Raumkonzept zu beachten und zu berücksichtigen.

10.2 Schallemission

Die abgestrahlte Schalleistung von Lüftungsanlagen ist wesentlich von der flächenhaften Ausdehnung der Anlage abhängig. Gemeint ist damit die einhüllende Oberfläche einer Anlage oder die Fläche einer Lüftungsöffnung bzw. eines Lüftungsgitters. Oft werden von Herstellern oder Projektanten Schalleistungspegel angegeben. Liegen solche nicht vor, können nach dem Stand der Technik für gut gedämmte und mit Schalldämpfern ausgestattete Anlagen folgende Richtwerte für flächenbezogene Schalleistungspegel $L''_{w,A}$ abgeschätzt werden:

Schallisolierte Lüftungsgeräte im Freien $L''_{w,A} = 55$ bis 70 dB

Zu- und Abluftöffnungen $L''_{w,A} = 65$ bis 75 dB

Daraus ergibt sich die abgestrahlte Schalleistung wie folgt:

$$L_w = L''_w + 10 * \log\left(\frac{A}{A_0}\right)$$

L_w Schalleistungspegel der Quelle in dB

L''_w flächenbezogener Schalleistungspegel der Quelle in dB

A flächenhafte Ausdehnung der Quelle (einhüllende Fläche, Öffnungsfläche) in dB

A_0 Bezugsfläche = 1 m^2

10.3 Schallausbreitung und Immission

Die Schallausbreitung im Freien wird gemäß ÖNORM ISO 9613-2 berechnet. Als einfache Richtformel gilt das Gesetz der freien geometrischen Schallausbreitung über einer ebenen Fläche. Die nachfolgende Ausbreitungsformel (Halbkugelmodell) gilt nur, wenn der Abstand d im Vergleich zu den Abmessungen der Schallquelle groß ist.



$$L_p = L_W - 10 \cdot \log(4 \cdot \pi \cdot d^2) + 3 \text{ dB}$$

L_W Schalleistungspegel der Quelle in dB

L_p Schalldruckpegel am Immissionsort in dB

d Abstand der Schallquelle zum Immissionsort in m

Geräusche von Lüftungstechnischen Anlagen können auch innerhalb eines Objektes übertragen werden und bei angrenzenden Gebäudeteilen von Nachbarn oder in den eigenen vor Lärm zu schützenden Räumen zu hören sein. Hier erfolgt die Schallübertragung überwiegend über die Lüftungskanäle oder als Körperschall.

10.4 Maßnahmen

10.4.1 Kulissenschalldämpfer

Die Aufgabe von Schalldämpfern besteht darin, die Schallübertragung soweit als möglich zu verhindern, ohne einen gleichzeitig vorhandenen Luftstrom allzu sehr zu beeinflussen.

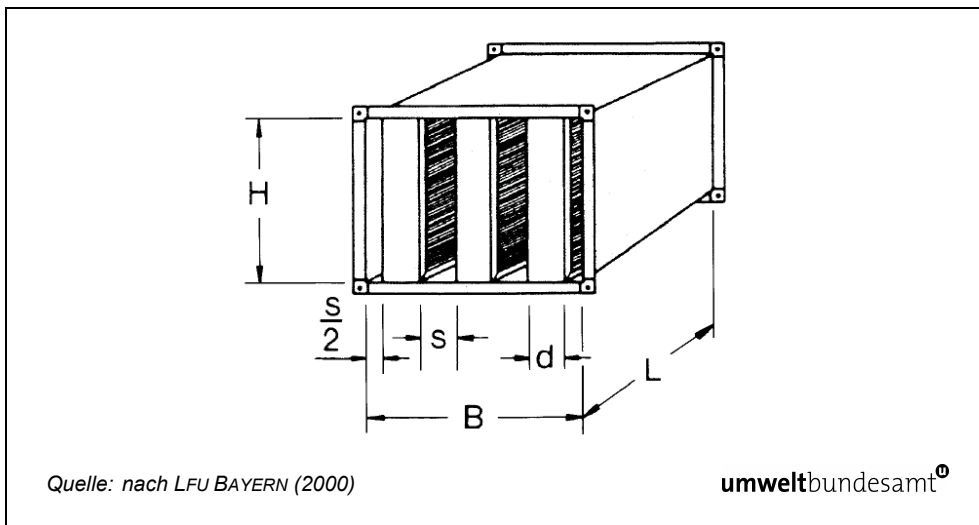
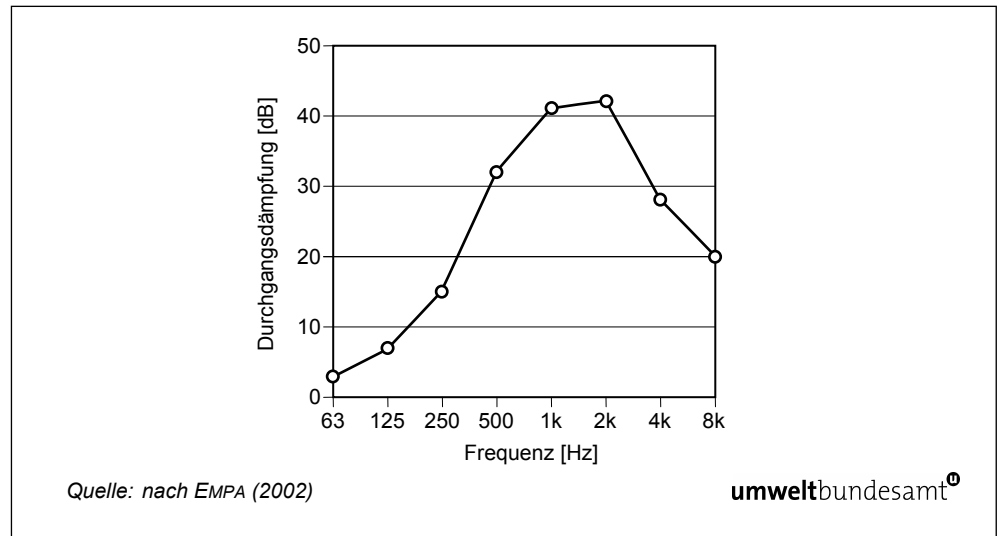


Abbildung 22:
Beispiel für einen
Kulissenschalldämpfer.

s Spaltbreite

d Kulissenbreite

Abbildung 23:
Beispiel der
Durchgangsdämpfung
eines Absorptions-
Schalldämpfers.



Für Absorptionsschalldämpfer können folgende Abhängigkeiten aufgezeigt werden:

Je kleiner der freie Querschnitt, je größer der Absorptionsgrad des schalldämpfenden Materials und je länger der Schalldämpfer ist, desto größer ist die Schalldämpfung. Wenn die Spaltbreite s größer als eine Wellenlänge ist, trifft der Schall nur wenig auf die schallschluckenden Flächen. Die Dämpfung ist gering, weil der Schalldämpfer „durchstrahlt“ wird. Druckverlust und Schalldämpfung müssen genau aufeinander abgestimmt werden, um auch Strömungsrauschen gering zu halten.

Da die Absorption vom Verhältnis der Kulissenbreite d zur Wellenlänge λ abhängt, sind besonders bei tiefen Frequenzen dicke Absorber erforderlich.

Zu beachten ist, dass Schalldämpfer üblicherweise mit ihrer Dämpfung im 250 Hz-Oktavband charakterisiert werden.

Oftmals ist bei geringen erforderlichen Einfügungsdämpfungen im Ein-/Auslassbereich oder bei notwendigen Öffnungen für die natürliche Lüftung bereits die Verwendung von schalldämpfenden Wetterschutzgittern ausreichend.

Auf die Eignung des jeweiligen Wetterschutzgitters in Bezug auf Strömungsgeschwindigkeit ist besonders Bedacht zu nehmen. Durch die Luftströmung am Gitter können Geräusche entstehen und die Luftströmung kann zum Klappern der Wetterschutzjalousien führen.

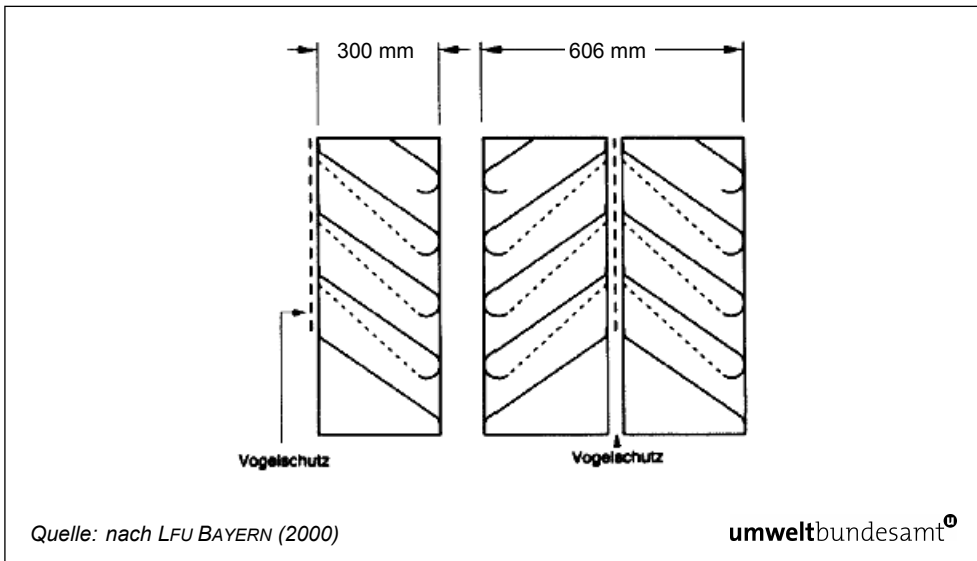


Abbildung 24:
Schematische Zeichnung
von Wetterschutzgittern.

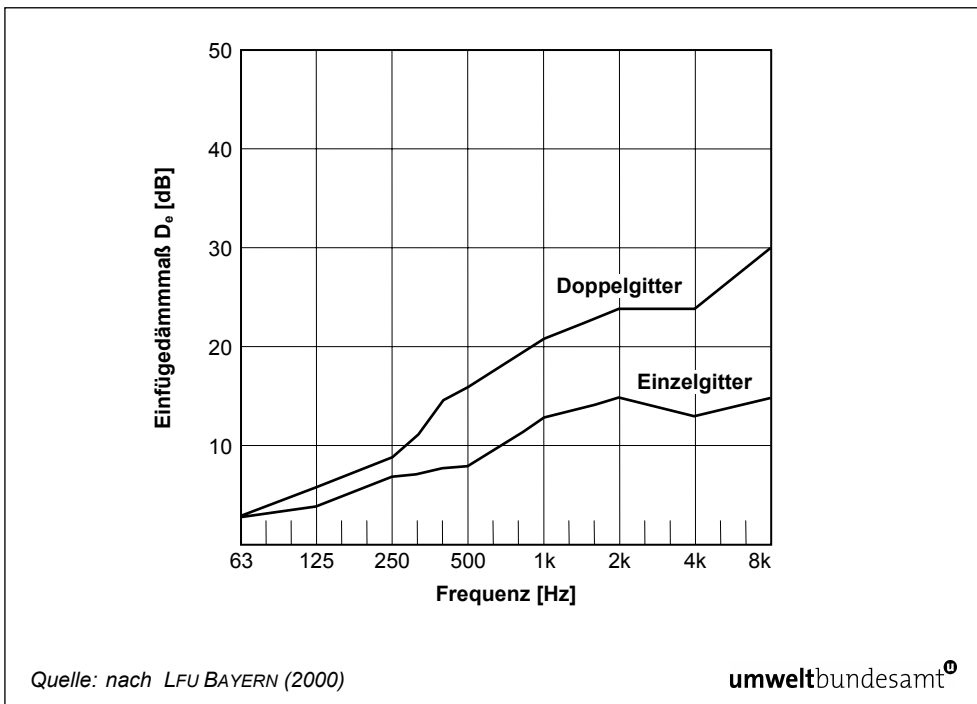
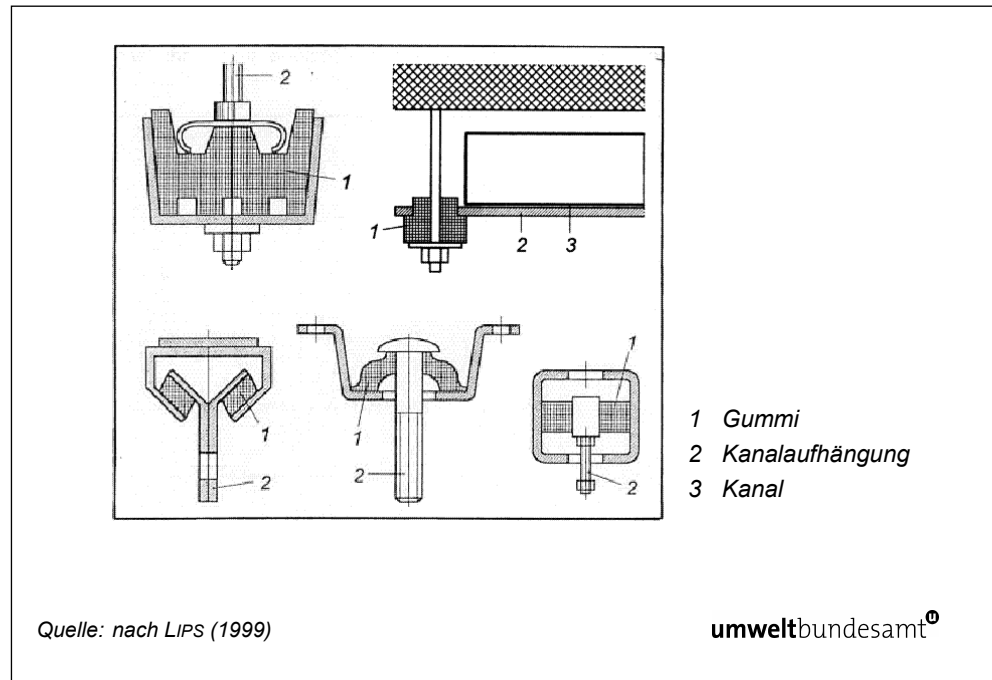


Abbildung 25:
Grundsätzlicher
Dämpfungsverlauf eines
Wetterschutzgitters.

10.4.2 Körperschall- bzw Schwingungsisolierung

Als schwingungsisolierende Elemente werden bei Lüftungs- und Klimaanlage vielfach Gummielemente, bei Auflagern und zwischen den Geräten und der Kanalführung Segeltuchstutzen verwendet. Auch Wanddurchführungen (Vermeidung von Kontakten der Lüftungskanäle mit dem Mauerwerk) und eine isolierte Befestigung bei den Aufhängungen sind zu beachten.

Abbildung 26:
Bauarten von
dämmenden
Kanalaufhängungen.

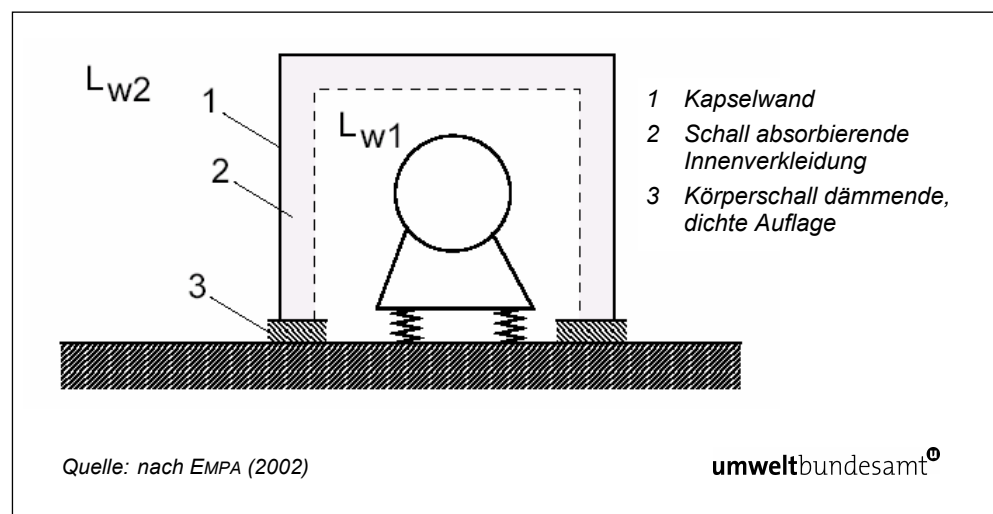


10.4.3 Kapselung

Zur Kapselung von Lüftungsgeräten bieten sich zweischalige Konstruktionen aus Metallblechen und dämpfenden Zwischenlagen wie z. B. Mineralwolle an. Harte Isolationsstoffe wie Kork, Styropor oder Verbundpaneele mit PU-Schaum sind als schalldämmende Bauteile weniger geeignet.

Im Freien (z. B. auf Dächern) aufgestellte Anlagen, insbesondere auch Kondensatoren von Kühleinrichtungen, können durch Schirmwände (auch mit Luftdurchlass im Bodenbereich) umgeben werden. Dadurch sind Verbesserungen von 5 bis 10 dB erreichbar. Es ist zweckmäßig, die zur Anlage gerichteten Flächen des Schirms schallabsorbierend auszuführen.

Abbildung 27:
Schallschutzkapselung –
schematische
Darstellung.



L_{w1} Schalleistung des Gerätes ohne Kapsel

L_{w2} nach außen abgestrahlte Schalleistung



10.5 Literaturverzeichnis

ÖNORM EN ISO 14163, 1999-04-01: Akustik – Leitlinien für den Schallschutz durch Schalldämpfer.

LFU BAYERN – Bayerisches Landesamt für Umweltschutz (2000): Gewerbelärm – Kenndaten und Kosten für Schutzmaßnahmen. Schriftenreihe Heft 154, Bayerisches Landesamt für Umweltschutz.

www.lfu.bayern.de/laerm/daten/kenndaten_kosten_schallschutzmassnahmen/doc/studie_gesamt.pdf.

EMPA (2002): Zur lärmarmen Konstruktion von Wärmepumpenanlagen, Unterlagen zum ERFA-Seminar. www.empa.ch/plugin/template/empa*/2828/.

LIPS, W. (1999): Lärmbekämpfung in der Haustechnik. Expert-Verlag, Remmingen-Malmsheim.

ÖNORM ISO 9613-2, 2008-01-01: Dämpfung des Schalls bei der Ausbreitung im Freien – Teil 2 Allgemeines Berechnungsverfahren.

11 GASTGÄRTEN

11.1 Allgemeines

Der Spruch „Des einen Freud – des anderen Leid“ drückt die Problematik bezüglich Gastgärten recht gut aus: in der warmen Jahreszeit sitzt man als Gast gerne im Freien, in lauen Nächten auch noch nach 22 Uhr, betroffene Anrainer sehen dies jedoch anders und fühlen sich durch das Verhalten der Gäste im Gastgarten in ihrer Nachtruhe gestört.

Gastgärten sind Verabreichungsplätze von Gastgewerbebetrieben im Freien. Dabei ist zu unterscheiden, ob sie sich auf öffentlichem Gut befinden bzw. an öffentliche Verkehrsflächen angrenzen oder nicht. Besonders heikel ist die Nutzung von an sich ruhigen Innenhöfen als Gastgärten. In der Praxis fehlen oft Möglichkeiten für schalltechnische Maßnahmen zum Schutz der Nachbarn.

Es ist grundsätzlich eine Rechtsfrage, ob Lärm, der in ausdrücklichem Zusammenhang mit dem Betrieb des Gastgartens steht, zu beurteilen ist oder nicht: deshalb ist eine größtmögliche Auftragsklarheit von der Behörde an den Sachverständigen zu verlangen und im Gutachten festzuhalten! Zur Genehmigungspflicht von Gastgärten nach § 74 GewO 1994 und die Erfordernis der schalltechnischen Beurteilung sei an dieser Stelle auch auf das Erkenntnis des Verwaltungsgerichtshofs VwGH GZ 2007/04/0111 hingewiesen.

Die folgenden Ausführungen geben die Grundlagen für eine schalltechnische Beurteilung wieder.

11.2 Normen und Grundlagen für die Berechnung

11.2.1 Gastgärten ohne Musikdarbietung

Für eine Berechnung sind in ÖNORM S 5012 Daten für die Schallemissionen von Personen in Gastgärten ohne Hintergrundmusik zu finden:

Tabelle 24:
Schallemissionsdaten
für Gastgärten ohne
Hintergrundmusik.

Beschreibung des zu erwartenden Verhaltens	$L_{W,A,1P}$	$L_{W,A,Rech}$	n_{1P}
ruhiges Gästeverhalten, z. B. Gartenrestaurant zum Einnehmen von Speisen, Gartencafé	60	86	9
Unterhaltung in normaler Lautstärke, häufige Serviergeräusche	63	92	3
angeregte Unterhaltung mit Lachen, Gästegruppen, z. B. Biergarten, Heuriger, Buschenschank	71	102	3

$L_{W,A,1P}$ A-bewerteter, energieäquivalenter Schalleistungspegel pro Person in dB

$L_{W,A,Rech}$ Rechenwert des maximalen Schalleistungspegels in dB, nicht abhängig von der Gästezahl

n_{1P} Anzahl der Schallereignisse mit $L_{W,A,Rech}$ pro Person und pro Stunde

Der energieäquivalente Schalleistungspegel $L_{W,A,eq}$ wird wie folgt mit den Werten aus Tabelle 24 berechnet.



$$L_{W,A,eq} = L_{A,1P} + 10 \lg (0,75 \cdot P_{max})$$

P_{max} maximale Anzahl der Verabreichungsplätze

Zur Ermittlung der maximalen Anzahl der Sitzplätze in Gastgärten kann von einem Erfahrungswert von 0,7 Personen/m² ausgegangen werden. Allfällige Stehplätze sind gesondert zu ermitteln.

Zur Berechnung der Schallausbreitung im Freien ist ÖNORM ISO 9613-2 zu verwenden. Die Berechnung hat oktavweise zu erfolgen. Dabei ist der Spektrumanpassungswert C für Rosa Rauschen zu verwenden.

Sofern die Bedingungen für freie Schallausbreitung gegeben sind und der Abstand vom Mittelpunkt des Gastgartens zum Nachbarn mindestens so groß ist wie die größte Ausdehnung des Gastgartens, kann auch nachstehende einfache Formel verwendet werden:

$$L_p = L_W - 10 \cdot \lg \left(\frac{S}{S_0} \right)$$

L_p Schalldruckpegel am Immissionsort in dB

L_W Schalleistungspegel der Quelle in dB

S wird in m² nach folgenden Formeln bestimmt:

$S = 2 \pi r^2$... Schallausbreitung über reflektierendem Boden (Halbkugel)

$S = \pi r^2$ Schallausbreitung über reflektierendem Boden und vor reflektierender Wand (Viertelkugel) z. B. Innenhof

$S = 0,5 \pi r^2$ Schallquelle in einer Ecke (3 reflektierende Flächen)

S_0 Bezugsfläche 1 m²

r Abstand des Mittelpunktes des Gastgartens vom Immissionspunkt in m

Beispiel

Das folgende Beispiel soll zum einen den vereinfachten Rechengang zeigen, zum anderen durch eine standardisierte Beurteilung nach ÖNORM S 5012 die kritische Immissionssituation durch einen Gastgarten verdeutlichen.

Im Beispiel wird ein Gastgarten mit 6 Tischen für jeweils 4 Personen – also insgesamt 24 Sitzplätzen – behandelt.

Emission

Es wird angenommen, dass der Gastgarten der mittleren Kategorie nach ÖNORM S 5012 für „Unterhaltung in normaler Lautstärke, häufige Serviergeräusche“ entspricht:

$$L_{W,A,1P} = 63 \text{ dB}$$

$$L_{W,A,Rech} = 92 \text{ dB}$$

$$n_{1P} = 3$$

Der energieäquivalente Schalleistungspegel des Gastgartens ergibt sich zu:

$$L_{W,A,eq} = L_{W,A,1P} + 10 \lg (0,75 \cdot P_{max})$$

$$L_{W,A,eq} = 63 + 10 \lg 18 = 63 + 12,5 = 75,5 \text{ dB}$$



Für die Anzahl und Höhe der kennzeichnenden Schallpegelspitzen ergibt sich:

$L_{W,A,Rech} = 92 \text{ dB}$ Rechenwert des maximalen Schallpegels, unabhängig von der Gästezahl zur Beschreibung kennzeichnender Schallpegelspitzen

$n_{1P} = 3$ Anzahl der Schallereignisse mit $L_{W,A,Rech}$ pro Person und Stunde

$24 \times 3 = 72$ Ereignisse pro Stunde mit $L_{W,A} = 92 \text{ dB}$

Immission

An einem relevanten Immissionspunkt in 10 m Entfernung im Freien sind bei Ausbreitung über reflektierendem Boden $75,5 - 10 \lg(2 \pi 10^2) = 47,5 \text{ dB}$ zu erwarten. Durch Anbringen eines Anpassungswertes von +5 dB ergibt sich ein Beurteilungspegel von 52,5 dB, gerundet 53 dB.

In 10 m Entfernung sind kennzeichnende Schallspitzen in der Höhe von 64 dB und einer Häufigkeit von 72 Ereignissen pro Stunde zu erwarten.

Beurteilung

Der Beurteilungspegel L_r für den Gastgarten von 53 dB liegt 8 dB über dem Richtwert für den energieäquivalenten Dauerschallpegel für Bauland Kategorie 3 (städtisches Wohngebiet) der ÖNORM S 5021 für die Nacht, um 2 dB unter dem Planungsrichtwert für den Tag. Dies soll verdeutlichen, dass Gastgartenbetriebe in den Tagstunden mit allgemein akzeptablen Bewertungsmaßstäben betrieben werden können, während das nach 22 Uhr kaum möglich ist. Dies deckt sich auch mit den Erfahrungen bei bestehenden Betrieben. In diesem Beispiel wurde die Entfernung zum relevanten Immissionspunkt mit 10 m angenommen, die Distanz kann aber in der Innenstadt noch geringer sein!

Für die Beurteilung der Änderung der tatsächlichen örtlichen Verhältnisse werden in diesem Beispiel typische Werte einer Fußgängerzone einer Stadt als ortsübliche Schallimmission herangezogen. Aus einer Messung in der Nacht ergeben sich beispielsweise für den Basispegel, den energieäquivalenten Dauerschallpegel und den mittleren Spitzenpegel:

$L_{A,95} = 37 \text{ dB}$

$L_{A,eq} = 46 \text{ dB}$

$L_{A,01} = 57 \text{ dB}$

Der Beurteilungspegel des Gastgartens von 53 dB liegt 7 dB über dem vorherrschenden $L_{A,eq}$ und stellt daher eine wesentliche Änderung der tatsächlichen örtlichen Verhältnisse dar.

Die kennzeichnenden Schallspitzen in der Höhe von 64 dB, die mit einer Häufigkeit von 72 Ereignissen pro Stunde zu erwarten sind, sind deutlich höher als der gemessene mittlere Spitzenpegel $L_{A,1}$ von 57 dB. Die Immissionen haben damit einen auffälligen Charakter.

Dieses Beispiel soll verdeutlichen, wie markant Gastgärten die örtlichen Verhältnisse nach 22:00 Uhr sogar im städtischen Bereich verändern können.

Es ließe sich eine lange Liste solcher Beispiele erstellen. Eine Betrachtung von klassischen Hoflagen führt zum Ergebnis, dass nach der allgemein üblichen Lärmbewertung Immissionen von Gastgärten auch unter tags jedenfalls zu massiven negativen Beeinträchtigungen der dort wohnenden und Ruhe suchenden Nachbarn führen.



11.2.2 Gastgärten mit Musikdarbietung

Die Berechnung hat nach ÖNORM S 5012 zu erfolgen.

Der geplante Aufstellungsort der Lautsprecher und die Größe und Lage der zu beschallenden Fläche sind anzugeben. Da im Freien die durch die Anlage erzeugten Schallpegel stark von örtlichen Gegebenheiten abhängen können, ist abzuschätzen, ob mit der vorgesehenen Beschallungstechnik eine Schallverteilung in allen Bereichen der zu beschallenden Fläche entsprechend den Vorstellungen des Betreibers und der Betriebscharakteristik erreicht werden kann.

Anmerkung: Da die Lage der Schallquelle die Immission beeinflusst (Wirkung der Abschirmungen, Reflexionsflächen und die Schallpegelabnahme mit der Entfernung) sollten bereits bei der Planung Überlegungen zum Schutz der Anrainer angestellt werden. Die Richtwirkung der Lautsprecher sollte berücksichtigt werden.

Live Musik ohne elektroakustische Beschallungsanlage:

Der Gesamtschallleistungspegel des Ensembles kann nach Anhang A der ÖNORM S 5012 berechnet werden.

Live Musik mit elektroakustischer Beschallungsanlage:

In der Regel ist die Beschallungsanlage entscheidend für die Schallerzeugung.

Für Besetzungen, bei denen Instrumente verwendet werden, die ohne elektroakustische Verstärkung keinen wesentlichen Schall abstrahlen, sind die Richtgrößen aus Tabelle A.1 „Schallleistungspegel von Musikinstrumenten“ der ÖNORM S 5012 zu verwenden.

Für Besetzungen, bei denen auch Instrumente verwendet werden, die ohne elektroakustische Verstärkung wesentlichen Schall abstrahlen, sind zusätzlich die Schallleistungspegel gemäß Anhang A der ÖNORM S 5012 zu berücksichtigen.

11.3 Maßnahmen

Schalltechnische Maßnahmen sind in der Praxis kaum bzw. nicht realisierbar, insbesondere bei Gastgärten in der Innenstadt, wenn sich mehrgeschossige Gebäude in unmittelbarer Nähe befinden. Sofern Maßnahmen möglich sind, erfüllen diese in der Regel nicht die Qualität von Auflagen mangels Bestimmtheit, Eignung und Vollstreckbarkeit oder sie sind projektsändernd.

11.4 Literaturverzeichnis

ÖNORM S 5012, 2000-02-01: Schalltechnische Grundlagen für die Errichtung von Gastgewerbebetrieben, vergleichbaren Einrichtungen sowie den damit verbundenen Anlagen.

12 ZUGANGSBEREICH, PARKPLÄTZE UND LIEFERVERKEHR BEI GASTGEWERBEBETRIEBEN

12.1 Allgemeines

Außenbereiche vor Gastgewerbebetrieben können auf sehr unterschiedliche Art Verkehr durch Fahrzeuge und Personen aufweisen. Überwiegend treten hier die Fahr- und Parkbewegungen von PKW auf Parkflächen sowie der durch Lokalkunden verursachte Lärm in Erscheinung. Die schalltechnisch bedeutsamen Ereignisse vor einem klassischen Gastgewerbebetrieb wie Speiserestaurant, Bar, Diskothek, Hotel oder Schnellimbiss, allenfalls auch mit Drive-In sind Gegenstand dieses Kapitels. Bereiche vor Gaststätten, mit dem Zweck besondere Verkehrsgruppen anzusprechen, wie Trucker- oder Biker-Treffs sowie Parkplätze bei Autobahnraststätten werden nicht behandelt. Solche erfordern eine besondere Analyse der jeweiligen Fahrzeugart sowie von Fahrzeugfrequenzen.

Bei Parkplätzen vor Gastgewerbebetrieben verursachen die dort fahrenden und einparkenden PKW sowie ein- und aussteigende (Türenzuschlagen etc.), aber auch sprechende oder schreiende Personen unmittelbar beim Fahrzeug oder auf dem Gehweg zwischen Abstellplatz und Gastlokal Lärm. Verschiedentlich kann dieser als ungebührlich eingestuft werden, wie z. B. durch übermäßig lautes Schreien, lautes Lachen, überlauter Betrieb von Fahrzeug-Musikanlagen oder Kavaliertests von Fahrzeugen. Solches als ungebührlich bezeichnetes Verhalten darf nicht mit dem bestimmungsgemäßen Betrieb einer Gaststätte verwechselt werden. Das bei ordnungsgemäßem Betrieb anzunehmende Gästeverhalten ist Grundlage für die nachstehenden Emissionsansätze.

Entscheidend für die Geräuschauswirkungen an einem Parkplatz ist das Wechselspiel der Fahrzeuge und Besucher. Deren Verhalten und Stimmung auf dem Weg zum oder vom Gastlokal, die Lokaltypen und die örtliche Anordnung des Gastgewerbebetriebes in Bezug zu den betriebseigenen Parkplätzen bzw. öffentlichen Verkehrsflächen sind von Bedeutung. Die Geräuschemissionen hängen von weiteren Faktoren ab, wie

- Art der Fahrzeuge,
- Geschwindigkeit der Fahrzeuge im Verkehrsbereich der Parkplätze,
- Wechselfrequenz der Fahrzeuge,
- Anzahl von Personen je Fahrzeug,
- Verhältnis der Lokalgröße zum Parkplatzangebot (Suchverkehr),
- Art und Umfang der Hinweise für Kunden oder Vorhandensein von Aufsichtspersonal,
- Art der Benutzer und daraus abgeleitete Verhaltensweisen (Auftreten von Gruppen, Urlaubsgäste oder Stammtischkunden),
- Lautstärke im zuvor besuchten Lokal und Konsumverhalten,
- Verteilung der Besucher über die Zeit (Sperrstunde),
- Angebot außerhalb des Lokals (Sitzplätze vor dem Eingang, Imbissbude oder Warteschlangen etc.).



12.2 Berechnung der Emissionen von Kunden vor dem Gastgewerbebetrieb

Sprechende und sich lustig unterhaltende Personen, die das Lokal verlassen, anschließend auf öffentlichen Wegen weitergehen oder sich zu ihrem Fahrzeug am betriebseigenen Parkplatz bewegen und dort manchmal rascher oder mit zusätzlicher Unterhaltung einsteigen, stellen vielfach den größeren Störfaktor als die Fahrzeuggeräusche selbst dar. In der ÖNORM S 5012 aber auch in der ÖAL-Richtlinie Nr. 37 für Sportstätten sind Schallpegelwerte abhängig von der Unterhaltungsart ausgewiesen. Die Anzahl der sprechenden Personen und deren Gesprächsdauer müssen im Einzelfall abgeschätzt werden.

In Tabelle 25 sind Richtwerte für die Emission von Personen auf Sport- und Freizeitanlagen (je Person während der Äußerung) aus ÖAL-Richtlinie Nr. 37 dargestellt. Sie stimmen mit den Angaben in „Geräuscentwicklung von Sportanlagen und deren Quantifizierung für Immissionstechnische Prognosen“ (PROBST 1994) überein.

Art der Quelle	L _{W,A,eq} in dB	L _{W,A,max} in dB
Sprechen normal	65	67
Sprechen gehoben	70	73
Sprechen sehr laut	75	–
Rufen normal	80	86
Rufen laut	90	–
Rufen sehr laut	95	–
Schreien normal	100	–
Schreien laut	105	108
Schreien sehr laut	110	115
Kinderschreien	87	–

Tabelle 25:
Richtwerte für die Emission von Personen auf Sport- und Freizeitanlagen.

Auf Grundlage der Werte des L_{W,A,eq} werden die Immissionsbeiträge über die Beurteilungszeiträume ermittelt. Die Werte des L_{W,A,max} stellen die Schallpegel für einzelne Schallpegelspitzen dar.

Für die im Freiraum anzunehmende Schalleistung kann folgende Grundformel herangezogen werden:

$$L_{Wr} = L_{W,A,eq} + 10 \cdot \log \frac{n_{ges} \cdot t}{t_{bez}} + 10 \cdot \log \frac{g^{[%]}}{100^{[%]}} + L_z$$

L_{Wr}..... Schalleistungspegel auf die Beurteilungszeit bezogen und allenfalls mit Zuschlag (Anpassungswert) versehen in dB

L_{W,A,eq}..... Schalleistungspegel einer Person in dB

n_{ges}..... Gesamtanzahl der Personen

t..... Dauer eines Gespräches in Sekunden

t_{bez}..... Bezugszeit in Sekunden

g..... Gleichzeitigkeitsfaktor in % (in der Regel 50 %)

L_z..... Zuschlag nach ÖNORM S 5004 in dB

Für Lokaltypen, deren Charakter im Inneren durch Musik geprägt ist und die in erster Linie zur Verabreichung von Getränken dienen wie Pub, Diskothek etc. ist nachstehender Emissionsansatz zur Bestimmung der Schalleistung der Besucher vor dem Lokal in der ungünstigsten Nachtstunde ausreichend. Dieser ist auch für vergleichbares Gästeverhalten bei anderen Lokaltypen anwendbar.

$$L_{Wr} = L_{W,A,eq} + 10 \cdot \log(0,05 \cdot n) + L_Z$$

$L_{W,A,eq}$ Schalleistungspegel einer Person bei Sprechen

- mit erhobener Stimme: 70 dB

- in normaler Gesprächslautstärke: 65 dB

- am Imbissstand: im Mittel 68 dB

n Anzahl der Gästeplätze im Gastlokal

am Imbissstand: Anzahl der Besucher pro Stunde

L_Z Zuschlag nach ÖNORM S 5004

Hinweis: Werden Parkplatzgeräusche nach der bayrischen Parkplatzlärmstudie (LFU BAYERN 2007) unter Berücksichtigung des Zuschlages für die Parkplatzart K_{PA} ermittelt, so sind die Emissionen durch Unterhaltung der Besucher im Freien auf der Parkplatzfläche bereits berücksichtigt. Es sind dann nur die Verbindungswege zum Parkplatz und die Flächen unmittelbar vor dem Lokal einzubeziehen.

Bei einer Personengruppe auf einem Vorplatz (z. B. vor einer Gasthaustüre) wird die geschätzte Dauer des Gespräches wichtig sein. Das Ergebnis kann z. B. einer Punktschallquelle vor der Gasthaustüre zugeordnet werden.

Bei Personen auf einem Gehweg hat wie bei der Punktschallquelle die Gesprächsdauer eine bedeutende Rolle. Ansatzweise kann man die Dauer so wählen, dass auf der gesamten Strecke gesprochen wird (Gesprächsdauer ist mittels der Gehgeschwindigkeit und der Wegstrecke auszurechnen). Das Ergebnis ist einer Linienquelle zuzuordnen.

Die Erfahrung hat gezeigt, dass sich die Gäste von Lokalen mit entsprechend hohen Innenpegeln aufgrund der Vertäubung bzw. der temporären Hörschwellenverschiebung beim Verlassen des Lokals lauter unterhalten. Dies soll dadurch Berücksichtigung finden, dass der Ausgangswert bei diesen Lokalen jedenfalls jenem von Sprechen mit erhobener Stimme entspricht und der $L_{W,A,eq}$ mit 70 dB gewählt wird.

12.3 Berechnung der Parkplatzemissionen

Die bayrische Parkplatzlärmstudie (LFU BAYERN 2007) behandelt verschiedene Geräuschfaktoren. Es werden der Fahrzeugverkehr, das Ein- und Aussteigen der Gäste mit Türenzuschlagen und Unterhaltungen, Startvorgänge, Autoradios und auch die Anzahl der Fahrbewegungen für die angebotenen Stellplätze, abhängig von der Lokalart berücksichtigt. Diese auf deutsche Bestimmungen begründete Richtlinie ist auf die aktuell in Österreich angewendeten Beurteilungsmodelle übertragbar. Die in der Parkplatzlärmstudie angeführten Ausgangsdaten können für die Be-



stimmung der Geräuschemission angewendet werden, ausgenommen die Zuschläge für das Taktmaximalpegelverfahren (K_1). Für die Geräuschausbreitung wird in Österreich das Ausbreitungsmodell der ÖNORM ISO 9613-2 zugrunde gelegt.

Im Regelfall ist es ausreichend, das zusammengefasste Verfahren mit Einbeziehung des Durchfahrtsanteiles heranzuziehen.

$$L''_W = L_{W0} + K_{PA} + K_D + K_{StrO} + 10 \cdot \log(B \cdot N) - 10 \cdot \log(S / 1m^2)$$

L''_W Flächenbezogener Schalleistungspegel aller Vorgänge am Parkplatz (einschließlich Durchfahrtsanteil) in dB.

L_{W0} 63 dB, A-bewertet = Ausgangsschalleistungspegel für eine Bewegung/h auf einem P+R-Parkplatz.

K_{PA} Zuschlag für die Parkplatzart (siehe Tabelle 27).

K_D Pegelerhöhung infolge des Durchfahr- und Parksuchverkehrs in dB.

$$K_D = 2,5 \cdot \log(f \cdot B - 9) \quad \text{wenn } f \cdot B > 10 \text{ Stellplätze}$$

$$K_D = 0 \quad \text{wenn } f \cdot B \leq 10 \text{ Stellplätze}$$

f Stellplätze je Einheit der Bezugsgröße.

K_{StrO} Zuschlag für unterschiedliche Fahrbahnoberflächen in dB (siehe Tabelle 26).

B Bezugsgröße (Anzahl der Stellplätze, Netto-Verkaufsfläche in m^2 , Netto-Gastraumfläche in m^2 oder Anzahl der Betten).

N Bewegungshäufigkeit (Bewegung je Einheit der Bezugsgröße und Stunde).
In der Studie besteht ein Parkvorgang aus **zwei** Bewegungen.

$B \cdot N$ alle Fahrzeugbewegungen je Stunde auf der Parkplatzfläche.

S Gesamtfläche bzw. Teilfläche des Parkplatzes in m^2 .

Weitere Hinweise:

Anzahl der Stellplätze..... Stellplätze im betrachteten Teilabschnitt der Parkfläche

Anzahl der Betten..... Bettenanzahl für Hotelgäste ohne Personalbetten

Netto-Gastraumfläche..... Fläche der Gasträume ohne Berücksichtigung der Flächen von Nebenräumen, wie Küchen, Toiletten, Flure, Lager Räume u. ä.

In erster Näherung können folgende Zusammenhänge angesetzt werden:

1,2 m^2 Netto-Gastraumfläche je Sitzplatz

1,7 Betten je Zimmer

Für das genaue Verfahren entfällt der Durchfahrtsanteil, der aber dann in anderer Weise zusätzlich berücksichtigt werden muss. Eine Linienschallquelle mit entsprechenden schalltechnischen Parametern oder ein Straßenabschnitt nach der RVS 4.02.11 sind in die Berechnung einzubeziehen.

*Tabelle 26:
Zuschlag für
unterschiedliche
Fahrbahnoberflächen.*

Art der Fahrbahnoberfläche	K_{Stro} in dB
asphaltierte Fahrgassen	0
Betonsteinpflaster mit Fugen ≤ 3 mm	0,5
Betonsteinpflaster mit Fugen > 3 mm	1,0
Wassergebundene Decken (Kies)	2,5
Natursteinpflaster	3,0

*Tabelle 27:
Zuschläge und
Stellplätze je Einheit der
Bezugsgröße für die
verschiedenen
Parkplatzarten bei
Gastgewerbebetrieben.*

Parkplatzart bei Gastgewerbebetrieben	K_{PA} in dB	f Stellpl./m ²
P+R-Parkplätze	0	1
Parkplätze bei Hotels	0	0,5
Motorradparkplätze	3	1
Parkplätze an Diskotheken (einschl. Nebengeräusche von Gesprächen und Autoradios)	4	0,5
Parkplätze an Gaststätten (einschl. Nebengeräusche von Gesprächen und Autoradios)	3	0,25
Parkplätze an Schnellgaststätten	4	1

Der Zuschlag K_i für das Taktmaximalpegelverfahren entfällt.

Für Parkplätze mit Bezugsgröße „1 Stellplatz“ gilt $f = 1$

Wie bereits oben erwähnt, ist die Bewegungshäufigkeit von entscheidender Bedeutung. Je nach Parkplatzart sind verschiedene Bezugsgrößen definiert. In jedem Einzelfall sind die daraus resultierenden Bewegungshäufigkeiten auf ihr Zutreffen zu überprüfen. In der nachstehenden Tabelle werden verschiedene Richtwerte wiedergegeben. In den Grundsätzen können diese auch für Österreich übernommen werden. Die Abendzeit (19–22 Uhr) wurde bisher noch nicht getrennt erhoben.

*Tabelle 28:
Anhaltswerte N
der Bewegungs-
häufigkeit bei
verschiedenen
Parkplatzarten.*

Parkplatzart	Einheit B_0 der Bezugsgröße	N = Bewegungen/($B_0 \cdot h$)		
		Tag 6–22 Uhr	Nacht 22–6 Uhr	ungünst. Nacht- stunde
P+R-Platz				
P+R-Platz, stadtnah, gebührenfrei)*	1 Stellplatz	0,30	0,06	0,16
P+R-Platz, stadtfrem, gebührenfrei)**	1 Stellplatz	0,30	0,10	0,50
Diskotheke				
Diskotheke	1 m ² Netto-Gastraumfläche	0,02	0,30	0,60
Speisegaststätte				
Gaststätte in Großstadt	1 m ² Netto-Gastraumfläche	0,07	0,02	0,09
Gaststätte im ländlichen Bereich	1 m ² Netto-Gastraumfläche	0,12	0,03	0,12
Ausflugsgaststätte	1 m ² Netto-Gastraumfläche	0,10	0,01	0,09
Schnellgaststätte (mit Selbstbedienung)	1 m ² Netto-Gastraumfläche	0,40	0,15	0,60



Parkplatzart	Einheit B_0 der Bezugsgröße	N = Bewegungen/($B_0 \cdot h$)		
		Tag 6–22 Uhr	Nacht 22–6 Uhr	ungünst. Nacht- stunde
Autoschalter an Schnellgaststätte (keine Bezugsgröße, sondern Angabe in Bewegungen je Stunde)				
Drive-In	–	40	6	36
Hotel				
Hotel mit weniger als 100 Betten	1 Bett	0,11	0,02	0,09
Hotel mit mehr als 100 Betten	1 Bett	0,07	0,01	0,06

*) Abstand des Bahnhofs zur Stadtmitte unter 20 km

***) Abstand des Bahnhofs zur Stadtmitte über 20 km

Für Vergleichszwecke sind Richtwerte für die erforderliche Anzahl der PKW-Stellplätze nach der RVS 03.07.11 in folgender Tabelle wiedergegeben:

Art der Nutzung	Stellplatzgrundwert (für 100 % KFZ-Anteil)
Gastbetriebe	
Restaurants	1 pro 3 Sitzplätze
Hotels	1 pro 2 Betten
Motels	1 pro 1,5 Betten
Jugendherbergen	1 pro 5 Betten
Veranstaltungsstätten	
Theater, Konzertsaal, Kino, Versammlungssaal	1 pro 3 Sitzplätze
Diskotheiken	1 pro 2 Sitzplätze oder pro 2 m ² Tanzfläche

Tabelle 29:
Richtwerte für die erforderliche Anzahl der PKW-Stellplätze.

Kennzeichnende Schallpegelspitzen entstehen bei Parkvorgängen durch das Schließen von Autotüren oder des Kofferraumdeckels. Für die Berechnung der kennzeichnenden Schallpegelspitzen kann von folgenden Schalleistungspegeln ausgegangen werden:

Art, Entstehungsort	Schalleistungspegel $L_{W,A,max}$			
	beschleunigte Abfahrt bzw. Vorbeifahrt	Türen schließen	Heck- bzw Kofferraumklappen schließen	Druckluftgeräusch
PKW	92,5 dB	97,5 dB	99,5 dB	–
Motorrad	98,5 dB	–	–	–
Omnibus	103,5 dB	96,5 dB	–	102,5 dB
LKW	104,5 dB	98,5 dB	–	103,5 dB

Tabelle 30:
Kennzeichnende Schallpegelspitzen einzelner charakteristischer Ereignisse (Tab. 35, Parkplatzlärmstudie).

12.4 Berechnung der Emissionen von Tiefgaragen und Parkhäusern

In der Parkplatzlärmstudie (*LFU BAYERN 2007*) wird zwischen geschlossenen (Rampe eingehaust) und offenen (Rampe nicht eingehaust) Tiefgaragen unterschieden. Ungleich wirkt sich dabei der Fahrverkehr auf der Rampe aus. Allenfalls ist die Schallabstrahlung über ein geöffnetes Garagentor oder über andere Öffnungen insbesondere bei einem Parkhaus mit einzubeziehen. Auch Geräusche beim Überfahren von Regenrinnen, eines Garagenrolltores etc. können erheblich sein. Zu all diesen besonderen kurz angeschnittenen Themen liefert die Parkplatzlärmstudie detaillierte Angaben um die Emissionsdaten abzuleiten.

Neben den mittleren Einwirkungen sind auch die kennzeichnenden Pegelspitzen der kurzzeitigen Ereignisse zu berücksichtigen. Hierzu einige Schallleistungspegel kennzeichnender Ausführungs- und Betriebsverhältnisse.

*Tabelle 31:
Schalleistungspegel
kennzeichnender
Pegelspitzen bei
Tiefgaragen und
Parkhäusern.*

Art, Entstehungsort	L_{W,A,max}
Fahrverkehr offene Rampe, Rampenbereich	94 dB
Fahrverkehr geschlossene Rampe, vor Garagentor	88 dB
Überfahren einer Regenrinne, Abdeckung nicht dem Stand der Lärmmin- derungstechnik entsprechend	101 dB
Öffnen und Schließen eines Garagentores	97 dB
Parkhaus, über freie Öffnungen abgestrahlt	analog Tabelle 30

12.5 Berechnung der Emissionen durch Lieferverkehr

Auch die für eine Gaststätte notwendigen Vorgänge mit Lieferverkehr für die Zustellung von Waren und das Abholen von Abfällen können erheblich zu den Geräuschemissionen beitragen. Die Tätigkeiten erfolgen meist im Vorplatzbereich, wo ansonsten die Parkflächen oder Verkehrsbereiche für PKW angeordnet sind. Nur bei größeren Gastgewerbebetrieben bestehen eigene Zulieferzonen, allenfalls sogar mit Rampen etc. Hier sind die Fahrzeuggeräusche, vor allem von LKW, die Ladevorgänge aber auch verschiedentlich Geräusche der aufgebauten Kühlaggregate bestimmend. Bei der Müllentsorgung sind zusätzlich besondere Geräusche gegeben, wenn z. B. Müllcontainer mit den an den Fahrzeugen angebrachten Einrichtungen leer gerüttelt oder über Hebezeuge ausgekippt werden. Schallpegelspitzen sind bei den Liefer- und Entsorgungsvorgängen meist das entscheidende Problem für die Gesamtbeurteilung der Störwirkung. Lieferzeiten, aber auch die Zeiten der Müllentsorgung sollen sich deshalb jedenfalls nur auf die Tagzeit beschränken.

Anhaltswerte für LKW-Fahrbewegungen bei Lieferbereichen können dem Emissionsdatenkatalog über die Modellbildung von Schallquellen, herausgegeben vom Umweltbundesamt (UMWELTBUNDESAMT 2006), entnommen werden.



Tabelle 32: Schallemissionsdaten durch den Lieferverkehr.

	$L_{W,A}$	$L_{W,A,1h}$ je Ereignis	$L_{W,A',1h}$	$L_{W,A,Sp}$
LKW, Anlassen Motor				100
LKW, beschleunigte Vorbeifahrt			62	106
LKW, Bremse, Entlüftung – Spitzen				110
LKW, Bremse, Entlüftung – Spitzen, lärmarme LKW				102
LKW > 7,5 t – Fahren auf Asphalt			61	
LKW > 7,5 t – Fahren auf Schotter			64	
LKW, Rückfahrwarner			61	103
LKW, Setzen und Klappen der Aufliegerstelzen				114
LKW, Standlauf	94			
LKW, Türen – Spitzen				99
LKW, Verladen von Stückgut		80		
LKW, Verladen – Hubwagen an Rampe	92			104
LKW, Verladen – Spitzen				110

$L_{W,A}$ A-bewerteter Schalleistungspegel, bezogen auf einen durchgehenden Betrieb in dB

$L_{W,A,1h}$ je Ereignis..... A-bewerteter Schalleistungspegel, bezogen auf ein Ereignis pro Stunde in dB (Ereignis ist dabei ein abgeschlossener Arbeitszyklus)

$L'_{W,A,1h}$ längenbezogener, A-bewerteter Schalleistungspegel, bezogen auf ein Ereignis pro Stunde in dB

$L_{W,A,Sp}$ kennzeichnende, A-bewertete Pegelspitze des Ereignisses in dB

12.6 Maßnahmen

Wird eine Parkplatzfläche mit der dementsprechenden Stellplatzanzahl im Verhältnis zum Besucherzustrom klein gehalten, entsteht zusätzlicher Suchverkehr, der sich durch ein angepasstes Angebot der Stellplätze verringern lässt. Wesentlich ist jedenfalls eine geeignete Ausführung des Parkplatzbelages, wobei vor allem Fahrflächen asphaltiert oder gleichwertig befestigt sein müssen. Geschotterte Flächen insbesondere mit Rundkies führen zu erheblich höheren Rollgeräuschen und auch dazu, dass Reifen beim Anfahren durchrutschen. Der Parkplatz soll jedenfalls auch gegenüber dem Lokal passend angeordnet sein.

Bauliche Maßnahmen, wie z. B. Schallschutzwände, Überdachungen in Teilbereichen oder das Anordnen der Parkflächen in einer Tiefgarage oder einem Parkhaus können eine erhebliche Geräuschminderung im umliegenden Bereich bewirken. Der Anschluss an das öffentliche Verkehrsnetz hat an geeigneter Stelle zu erfolgen. Für Warenanlieferungen sind geschlossene Rampen in Einzelfällen vorstellbar. Hinsichtlich einer schallabsorbierenden Verkleidung von Wänden im Bereich von Verkehrswegen, Parkflächen, Einfahrten zu Garagen oder zu Lieferbereichen sind Angaben in Kapitel 3.3 enthalten.

In nachstehender Tabelle sind die Maßnahmen zusammengefasst:

Maßnahme	
Kundenlärm	Information und Hinweise für Kunden
	Begrenzung der Öffnungszeiten

Tabelle 33:
Maßnahmenkatalog zur
Verminderung von
Schallemissionen.

	Windfang (Schallschutzschleuse) bei den Eingängen
	Türsteher, Aufsicht
Parkplatz und Verkehr	geeignete Anordnung bzw. Wahl der Parkflächen, der Zufahrt und Zugänge
	Informieren der Kundschaft zwecks raschem Verlassen der Parkfläche
	Ordnungsdienst, resp. Aufsicht für große Anlässe
	Beschränkung der Öffnungszeiten
	Beschränkung der Kapazität des Lokals
	bauliche Maßnahmen: Lärmschutzwände
	Tiefgarage oder Parkhaus mit günstig gewählter Verkehrsanbindung
Lieferverkehr	Informieren der Zulieferbetriebe und Festlegen von Betriebsanweisungen
	Begrenzung der Lieferzeiten
	Wände und schallabsorbierende Verkleidungen im Anlieferungsbereich
	geschlossene Rampen

12.7 Literaturverzeichnis

- LFU BAYERN – Bayrisches Landesamt für Umweltschutz (2007): Parkplatzlärmstudie. 6. überarbeitete Auflage, Augsburg.
- PROBST, W. (1994): Geräuschentwicklung von Sportanlagen und deren Quantifizierung für Immissionstechnische Prognosen, Köln.
- ÖNORM S 5004, 1986-03-01: Messung von Schallimmissionen.
- ÖNORM S 5012, 2000-02-01: Schalltechnische Grundlagen für die Errichtung von Gastgewerbebetrieben, vergleichbaren Einrichtungen sowie den damit verbundenen Anlagen.
- ÖAL-Richtlinie Nr 37, November 2002: Schallemission und -Immission von Sport- und Freizeitaktivität, Planungs- und Berechnungsunterlagen.
- ÖNORM ISO 9613-2, 2008-01-01: Dämpfung des Schalls bei der Ausbreitung im Freien – Teil 2 Allgemeines Berechnungsverfahren.
- ÖNORM EN 1793-1, 1998-03-01: Lärmschutzeinrichtungen an Straßen – Prüfeigenschaften zur Bestimmung der akustischen Eigenschaften – Teil 1: Produktspezifische Merkmale der Schallabsorption.
- ÖNORM EN 1793-2, 1998-03-01 – Lärmschutzeinrichtungen an Straßen – Prüfeigenschaften zur Bestimmung der akustischen Eigenschaften – Teil 2: Produktspezifische Merkmale der Luftschalldämmung.
- RVS 04.02.11 (März 2006), Lärmschutz. Österreichische Forschungsgesellschaft Straße – Schiene – Verkehr.
- RVS 03.07.11 (Mai 2008), Parkplätze - Organisation und Anzahl der Stellplätze. Österreichische Forschungsgesellschaft Straße – Schiene – Verkehr.
- UMWELTBUNDESAMT (2006): Emissionsdatenkatalog, Umweltbundesamt, Wien.
www.umweltbundesamt.at



13 WEITERFÜHRENDE LITERATUR

- STATISTIK AUSTRIA (2005): Mikrozensus 2003. Statistische Nachrichten 5/2005. Statistik Austria, Wien.
- MÜLLER & HECKL (2004): Taschenbuch der Technischen Akustik. Springer Verlag, Berlin.
- GÜNTER, HANSEN & VEIT (1989): Technische Akustik – Ausgewählte Kapitel (Band 18). Expert Verlag.
- LOHMEYER, G. (1992): Praktische Bauphysik. B.G. Teubner, Stuttgart.
- BOBRAN, H. W. (1990): Handbuch der Bauphysik. Vieweg Verlag.
- HOHMANN & SETZER (1997): Bauphysikalische Formeln und Tabellen. Werner Verlag.
- FASOLD, SONNTAG & WINKLER (1987): Bau und Raumakustik. VEB Verlag für Bauwesen.
- BOHNY, H. M.; BORGMANN, R.; KELLNER, K. H.; KUEHNE, R.; MUELLER, H.; VIERLING, W. & WEIGL, P. (1986): Lärmschutz in der Praxis. Oldenbourg Verlag, München.
- LIPS, W. (1989a): Lärmbekämpfung in der Haustechnik (Band 594). Expert Verlag.
- LIPS, W. (1989b): Strömungsakustik in der Praxis (Band 474). Expert Verlag.
- RECKNAGEL, SPRENGER & HÖNMAN (1990/91): Taschenbuch für Heizung und Klimatechnik. R. Oldenbourg Verlag, München-Wien.
- ALBRECHT, F.W.; MAYER-FASOLD, C. & VEIT I. (1989): Beschallungstechnik (Band 194). Expert Verlag.
- AHNERT, W. & STEFFEN, F. (1993): Beschallungstechnik. S. Hirzel Verlag, Stuttgart.
- KLIPPEL, P. et al. (1989): Straßenverkehrslärm – Immissionsermittlung und Planung von Schallschutz (Band 135). Expert Verlag
- UMWELTBUNDESAMT BERLIN (1994): Handbuch der Lärminderungspläne. Berichte 7/94, Umweltbundesamt Berlin. Erich Schmidt Verlag, Berlin.
- MOOSBAUER, H. & SCHREINER, F. (1994): Betriebslärm und Nachbarschaftsschutz, Recht und Technik. Orac Verlag.
- KIND, F. (1999): Lärmrecht, Rechtsgrundlagen zum österreichischen Lärmschutz. Manz Verlag.



Umweltbundesamt GmbH

Spittelauer Lände 5
1090 Wien/Österreich

Tel.: +43-(0)1-313 04

Fax: +43-(0)1-313 04/5400

office@umweltbundesamt.at

www.umweltbundesamt.at

Gaststätten und Lokale müssen in Österreich gemäß Gewerbeordnung und Baurecht behördlich genehmigt werden. Die Planung und die Genehmigung dieser Betriebsanlagen erfordern auch schalltechnisches Fachwissen von den Sachverständigen, die für die Behörde oder die antragstellende Seite tätig sind. Der Praxisleitfaden Gastgewerbe unterstützt alle am Verfahren Beteiligten bei akustischen Problem- und Fragestellungen.

Die erforderlichen Unterlagen für einen Antrag werden ebenso erläutert wie Grundlagen zu Bau- und Raumakustik, Lüftungstechnischen Anlagen, Gastgärten und Parkplatzlärm. Der Leitfaden unterstützt auch bei der Berechnung von Schallemissionen, Rauminnenpegeln etc. und enthält Vorschläge für Maßnahmen zur Lärmreduktion wie die Errichtung zweischaliger Wände, die richtige Montage von Lautsprechern oder die Installation von Pegelbegrenzern.