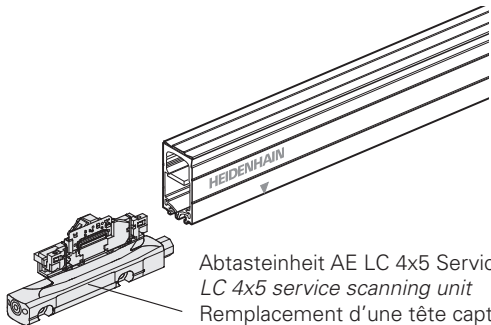


Abtasteinheit AE LC 4x3 Service  
*LC 4x3 service scanning unit*  
Remplacement d'une tête caprice AE LC 4x3  
*Testina di scansione AE LC 4x3 Service*  
Cabezal de captación AE LC 4x3 Servicio



Abtasteinheit AE LC 4x5 Service  
*LC 4x5 service scanning unit*  
Remplacement d'une tête caprice AE LC 4x5  
*Testina di scansione AE LC 4x5 Service*  
Cabezal de captación AE LC 4x5 Servicio

# HEIDENHAIN



**РЕМСТАНМАШ**  
ТЕХНОЛОГИИ ДЛЯ ПРОИЗВОДСТВА

Austauschanleitung  
*Replacing Instructions*  
Instructions de montage  
*Istruzioni per la sostituzione*  
Instrucciones de sustitución

ООО «РемСтанМаш»

Адрес: г. Смоленск, улица Верхне-Сенная улица, дом 4, офис № 409.  
Телефон: 8-800-511-02-67  
Телефон: +7-919-0-46-48-46  
E-mail: [info@cnchelp.ru](mailto:info@cnchelp.ru)  
Сайт: [www.cnchelp.ru](http://www.cnchelp.ru)

## AE LC 4x3

## AE LC 4x5

12/2014

**Seite**

- 6** Warnhinweise
- 8** Demontage
- 14** Montage
- 26** Inbetriebnahme

**Page**

- 6** Recommandations
- 8** Démontage
- 14** Montage
- 26** Mise en service

**Página**

- 6** Advertencias
- 8** Desmontaje
- 11** Montaje
- 26** Puesta en marcha

**Page**

- 6** Warnings
- 8** Removing
- 14** Mounting
- 26** Commissioning

**Pagina**

- 6** Avvertenze
- 8** Smontaggio
- 11** Montaggio
- 26** Messa in funzione

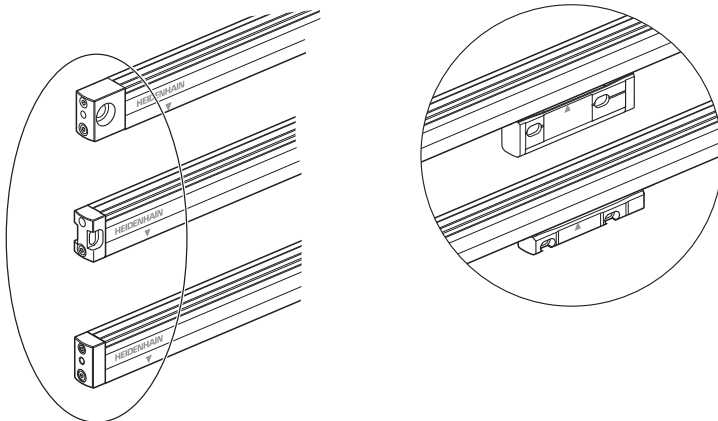
Diese Endstücke und Abtasteinheiten sind identisch zu handhaben!

*These end blocks and scanning units are to be handled in the same way!*

Ces embouts et ces têtes caprices sont à manipuler de la même manière !

*Questi terminali e testine sono da utilizzare nello stesso modo!*

Estas piezas finales y cabezales deben manipularse de forma idéntica.



Maße in mm

*Dimensions in mm*

Cotes en mm

*Dimensioni in mm*

Dimensiones en mm

**Im Auslieferungszustand ist die Austausch-Abtasteinheit nicht funktionsfähig!  
Zur Inbetriebnahme des Messgerätes das Dokument mit der ID 1079419 beachten!**

***In shipping condition, the exchange scanning unit is not functional!  
For commissioning of the encoder, please refer to the document with ID 1079419.***

**La tête caprice de remplacement reçue à la livraison n'est pas fonctionnelle en l'état.  
Lire le document portant le numéro ID 1079419 pour mettre le système de mesure en service.**

***La testina per la sostituzione non è utilizzabile nello stato in cui viene fornita.  
Per la messa in funzione del sistema di misura riferirsi al documento ID 1079419!***

**El cabezal no está listo para el funcionamiento en el momento del suministro.  
Para la puesta en marcha del sistema de medida consultar la documentación con ID 1079419.**



**HEIDENHAIN**

Betriebsanleitung

**Abtasteinheit-  
Tausch**  
LC 1x3  
LC 4x3  
LC 1x5  
LC 4x5

ATS-Software  
ID 538962-18 und 19  
Software-Version 2.8.xx  
Produktlüssel-Option 21 erforderlich

10/2013





**Achtung:** Die Montage und Inbetriebnahme ist von einer qualifizierten Fachkraft unter Beachtung der örtlichen Sicherheitsvorschriften vorzunehmen.

Die Steckverbindung darf nur spannungsfrei verbunden oder gelöst werden.

Die Anlage muss spannungsfrei geschaltet sein.

Abtasteinheit nur im eingebauten Zustand in Betrieb nehmen.

**Note:** *Mounting and commissioning is to be conducted by a qualified specialist under compliance with local safety regulations.*

*Do not engage or disengage any connections while under power.*

*The system must be disconnected from power.*

*Scanning unit must first be installed before it is put into operation.*

**Attention:** Le montage et la mise en service doivent être assurés par un personnel qualifié dans le respect des consignes de sécurité locales.

Le connecteur ne doit être connecté ou déconnecté qu'hors potentiel.

L'équipement doit être connecté hors potentiel.

Ne mettre la tête caprice en service qu'en position montée.

**Attenzione:** *Il montaggio e la messa in funzione devono essere eseguite da personale qualificato nel rispetto delle norme di sicurezza locali.*

*I cavi possono essere collegati o scollegati solo in assenza di tensione.*

*L'impianto deve essere spento.*

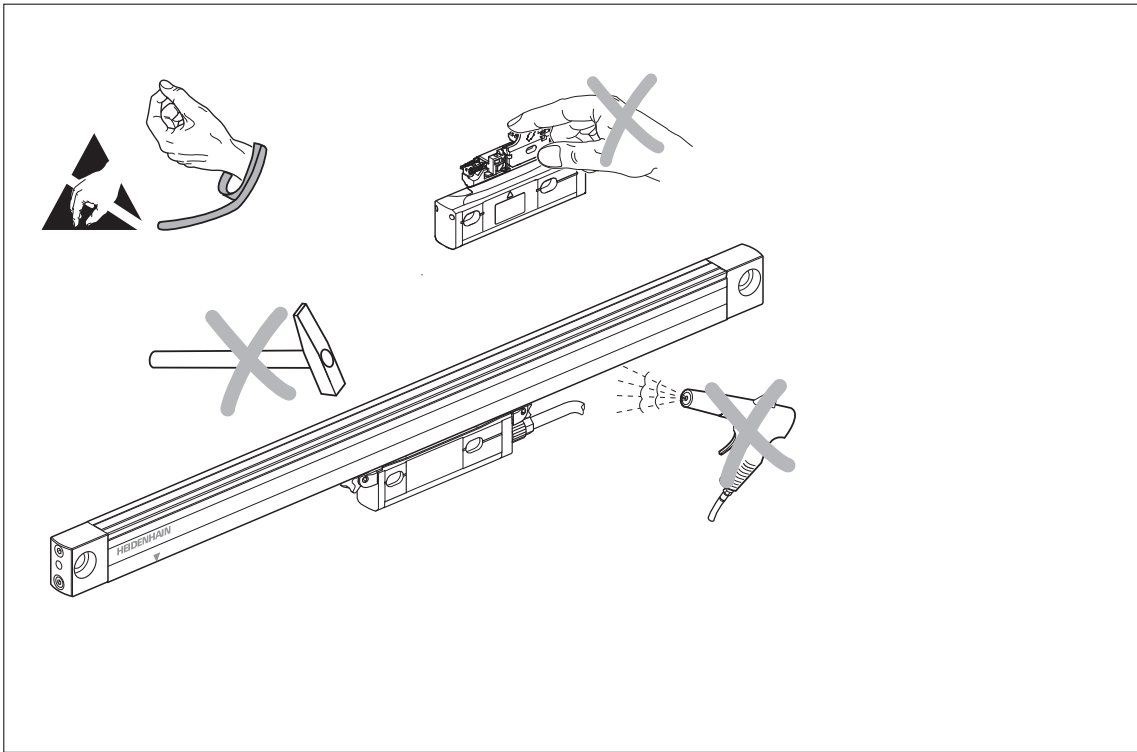
*Attivare la testina solo quando è montata*

**Atención:** El montaje y la puesta en marcha deben ser realizados por un especialista cualificado, observando las prescripciones locales de seguridad.

Conectar o desconectar el conector sólo en ausencia de tensión.

¡La instalación debe ser conectada en ausencia de tensión.

Sólo poner en marcha el cabezal una vez montado.



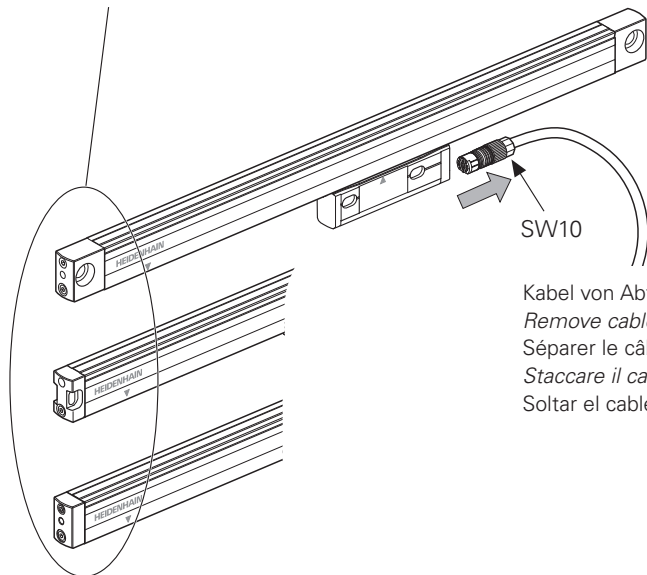
**Empfehlung:** Zum Austausch der Abtasteinheit Endstücke auf dieser Seite demontieren.

**Recommendation:** To exchange the scanning unit remove the end blocks on this side.

**Recommandation :** Pour remplacer la tête caprice démonter les embouts de ce côté.

**Consiglio:** per la sostituzione della testina smontare i terminali su questo lato.

**Recomendación:** Para la sustitución del cabezal desmontar las piezas finales de este lado.



Kabel von Abtasteinheit lösen.

*Remove cable from touch probe.*

Séparer le câble de la tête caprice.

*Staccare il cavo dalla testina.*

Soltar el cable del cabezal.



## 1.

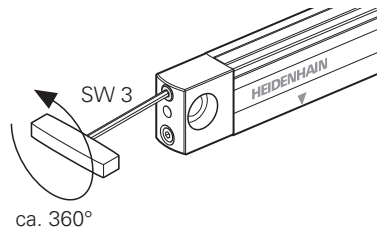
Schraube durch eine Umdrehung nach links lösen.

*Loosen the screw with one turn to the left.*

Retirer la vis en la faisant tourner vers la gauche.

*Allentare la vite con un giro in senso antiorario.*

Aflojar el tornillo mediante un giro hacia la izquierda.



## 2.

Messgerät drehen, Blechstreifen unter Endstück legen.

Auf Maßstabgehäuse drücken, bis sich Endstück löst.

*Turn the encoder around and put a sheet metal strip under the end block.*

*Exert pressure on the scale housing until the end block comes off.*

Tourner la règle et placer la bande de tôle sous l'embout.

Appliquer une pression sur le boîtier de la règle jusqu'à

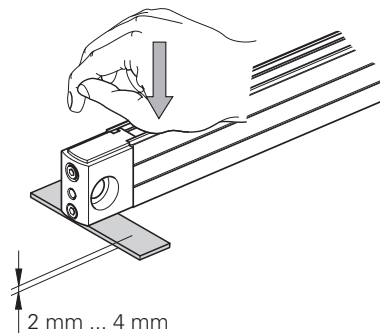
ce que l'embout se détache.

*Ruotare il sistema di misura, porre un lamierino sotto il terminale.*

*Premere sulla carcassa fino a che il terminale si allenta.*

Girar el sistema de medida, situar un grueso de chapa bajo la pieza final.

Presionar en la carcasa de la regla hasta que se suelte la pieza final.



### 3.

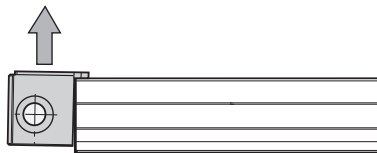
Endstück entnehmen.

*Remove the end block.*

Retirer l'embout.

*Rimuovere il terminale.*

Retirar la pieza final.



### 4.

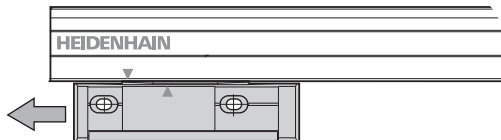
Abtasteinheit vorsichtig (z.B. ohne zu verkanten) herausziehen.

*Carefully pull out the scanning unit (do not jam it, for example).*

Retirer soigneusement la tête caprice (p. ex. en évitant les à-coups).

*Estrarre con cautela la testina (p.e. senza metterla di traverso).*

Extraer el cabezal con cuidado (p.ej. sin decantarlo).



Bei Verschmutzung des Innenbereiches wird der Ausbau der Dichtlippen empfohlen. Eine Wiederverwendung der Dichtlippen ist möglich. **Beschädigte Dichtlippen generell erneuern!**

Bei Demontage der Dichtlippen muss das zweite Endstück demontiert werden, siehe Seite 9–10.

Dichtmittelreste entfernen, siehe Seite 12.

*If the interior is contaminated, the sealing lips should be removed. The sealing lips can be used again.*

***If damaged, always replace the sealing lips!***

*To remove the sealing lips, the second end block must be dismantled, see pages 9–10.*

*Remove the remnants of the sealant, see page 12.*

Si l'intérieur est sale, il est recommandé de démonter les lèvres d'étanchéité. Il est toutefois possible de les réutiliser.

**D'une manière générale, des lèvres d'étanchéité endommagées doivent être remplacées !**

En cas de démontage des lèvres d'étanchéité, le deuxième embout doit être démonté (voir pages 9–10).

Enlever les restes du produit d'étanchéité (voir page 12).

*In caso di sporcizia all'interno del sistema si consiglia lo smontaggio delle guarnizioni. È possibile riutilizzare le guarnizioni.*

***Sostituire le guarnizioni danneggiate!***

*Per smontare le guarnizioni è necessario smontare il secondo terminale, vedi pagine 9-10.*

*Rimuovere i residui di sigillante, vedi pagina 12.*

Si existe suciedad en la parte interior se recomienda el desmontaje de los labios de protección. Es posible reutilizar los labios de protección. **Renovar los labios de protección que estén dañados.**

Para el desmontaje de los labios de protección debe desmontarse la segunda pieza final, ver pág. 9-10. Retirar los restos del sellado, ver pág. 12.

## 5.

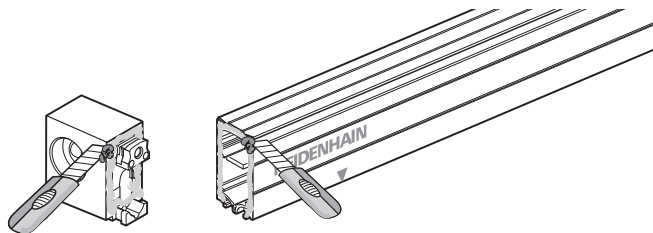
Dichtmittelreste entfernen.

*Remove the remnants of the sealant.*

Enlever les restes du produit d'étanchéité.

*Rimuovere i residui di sigillante.*

Retirar los restos del sellado.



## 6.

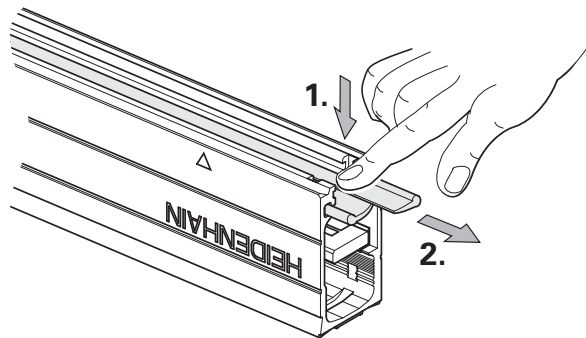
Dichtlippen zusammenklappen und herausziehen.

*Fold the sealing lips and pull them out.*

Replier les lèvres d'étanchéité vers le bas et les extraire.

*Ripiegare le guarnizioni ed estrarle.*

Juntar los labios y extraerlos.



## 7.

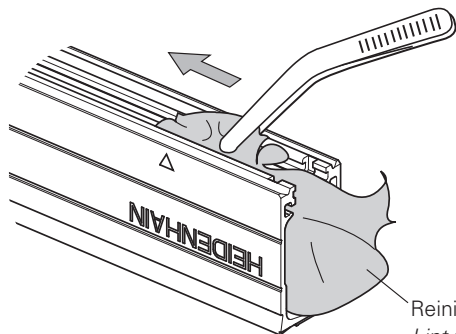
**Vorsicht:** Innenbereich vorsichtig reinigen. Kratzer und Absplitterungen auf der Glaslamelle zerstören den Maßstab!

**Caution:** Clean the interior carefully. Scratches and chipping on the glass substrate destroy the scale!

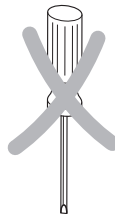
**Attention :** Nettoyer soigneusement l'intérieur. Les rayures et fissures sur le barreau de verre endommagent la règle !

**Attenzione:** pulire l'interno accuratamente. Graffi e scheggiature rendono inutilizzabile il nastro graduato!

**Atención:** Limpiar cuidadosamente la zona interna. Ralladuras y marcas en el vidrio estropean la regla.



Isopropanol



Reinigungs Papier fusselfrei.

*Lint-free cleaning paper.*

Chiffon de nettoyage sans peluches.

*Carta per la pulizia senza pelucchi.*

Lámina de papel sin peluda para limpieza

## 1.

Die Rillen in den Dichtlippen dienen als Fettreservoir und müssen gleichmäßig mit Fett gefüllt sein. (siehe Abbildung). Über ca. 80% der Messlänge sollte die Fettung auf diese Art erfolgen.

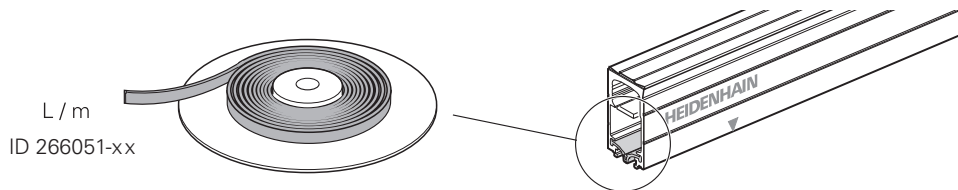
*The grooves in the sealing lips serve as reservoir for grease and should be filled evenly with grease. (See figure.) Approx. 80 % of the measuring length should be lubricated in this manner.*

Les rainures des lèvres d'étanchéité servent de réservoir de graisse et doivent être graissées de manière homogène (voir figure).

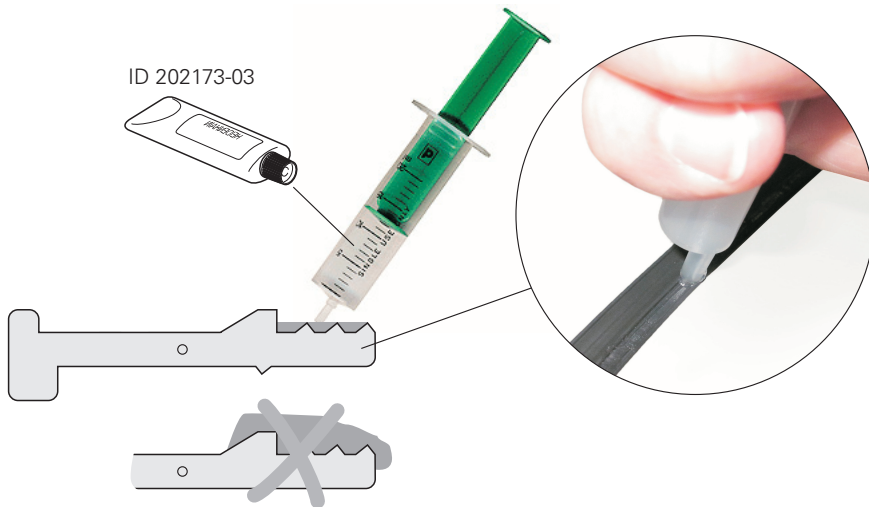
Le graissage doit être réalisé de cette manière sur plus de 80 % de la longueur de mesure (environ).

*Le scanalature nelle guarnizioni fungono da riserve di grasso e devono essere riempite con grasso (vedi immagine). Su circa l'80% della corsa utile prevedere ingrassaggio in questo modo.*

Las estrías en los labios de protección funcionan como reservas de grasa y deben ser rellenadas con regularidad. (ver figura). Este modo de engrase debería tener lugar sobre aprox. el 80% del recorrido de medición.



ID 202173-03



## 2.

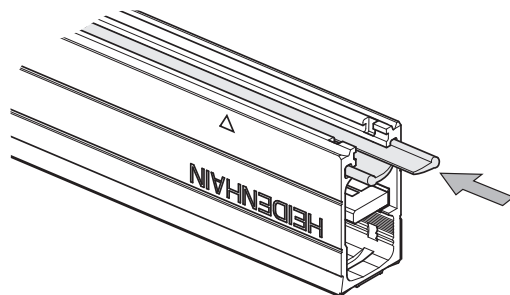
Dichtlippen einziehen.

*Pull in the sealing lips.*

Insérer les lèvres d'étanchéité.

*Inserimento delle guamizioni a labbro.*

Retroceder los labios de estanqueidad.



## 3.

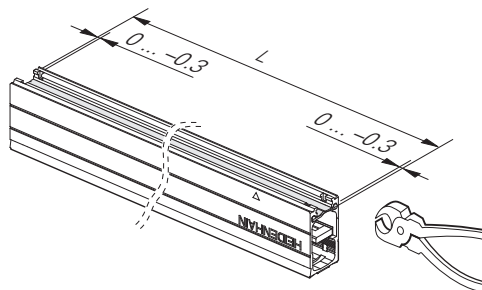
Dichtlippen kürzen

*Shorten the sealing lips.*

Raccourcir les lèvres d'étanchéité.

*Accorciare le guamizioni.*

Acortar los labios de protección.





#### 4.

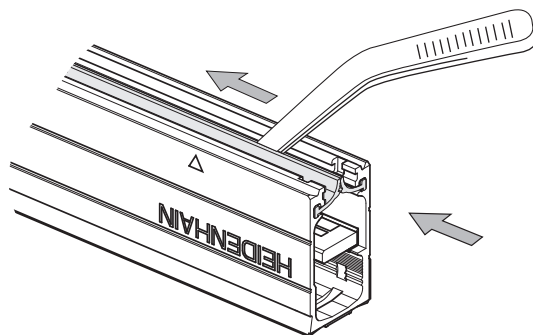
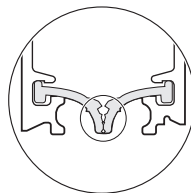
Dichtlippen aufstellen

*Align the sealing lips outward*

Redresser les lèvres d'étanchéité

*Inserire le guarnizioni*

Colocar los labios de sellado



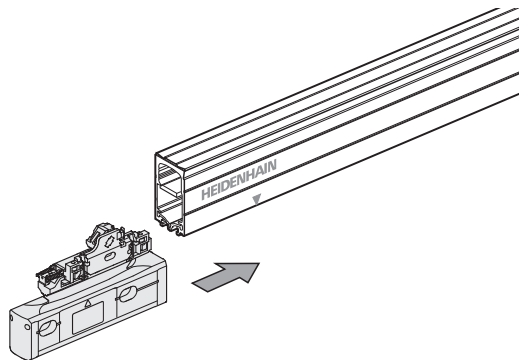
## 5.

Austausch-Abtasteinheit vorsichtig einschieben, Berührung zwischen Abtastplatte der AE und Glasmaßstab vermeiden!  
*Carefully insert the exchange scanning unit. Avoid contact between the scanning reticle of the scanning unit and the glass scale!*

Insérer avec précaution la tête caprice de rechange. Eviter tout contact entre le réticule de balayage de la tête caprice et la règle en verre !

*Inserire con cautela la testina in sostituzione. Evitare contatto tra la graduazione della testina e e il supporto graduato in vetro!*

Encajar cuidadosamente el cabezal de recambio, evitar rozaduras entre la placa lectora del cabezal y la regla de vidrio.



## 6.

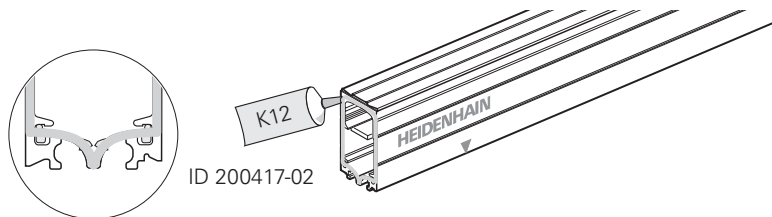
Klebstoff K12-Pactan auftragen (bei Demontage des zweiten Endstückes gleiche Arbeitsschritte durchführen).

*Apply K12-Pactan adhesive (follow the same work steps when dismantling the second end block).*

Appliquer de la colle Pactan K12 (répéter ces étapes en cas de démontage du deuxième embout).

*Mettere la colla K12 Pactan (seguire la stessa procedura anche per lo smontaggio del secondo terminale).*

Aplicar pegamento K12-Pactan (realizar los mismos pasos en el desmontaje de la segunda pieza final).



## 7.

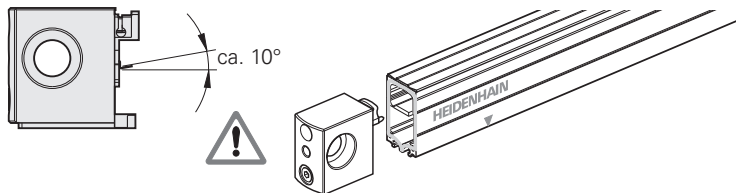
Montage Endstück: Auf Winkelstellung der Kontaktfeder achten (siehe Abbildung)!  
Kontaktfeder muss auf Chromteilung kontaktieren um elektrostatische Ladungen abzuleiten!

*When mounting the end block, pay attention to the angular position of the contact spring (see Figure)!  
The contact spring must contact the chrome graduation to divert electrostatic charges!*

Montage de l'embout : Respecter la position angulaire des ressorts de contact (voir figure) !  
Le ressort de contact doit toucher la division en chrome pour dissiper les charges électrostatiques !

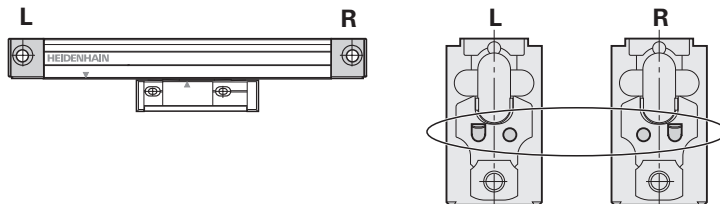
*Montaggio del terminale: prestare attenzione alla posizione angolare della molla di contatto (vedi immagine)!  
it*

Montaje de la pieza final: tener en cuenta la posición angular del resorte (ver figura).  
El resorte de contacto debe contactar sobre el divisor de cromo para desviar cargas electrostáticas.



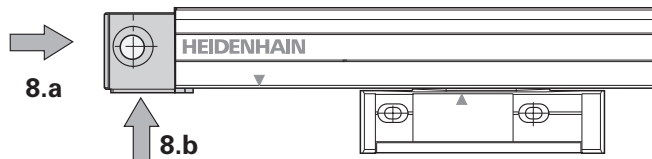
### LC 4x5:

Die Endstücke sind den Maßstabseiten zugeordnet, bei Vertausch ist eine Beschädigung der Abtasteinheit möglich!  
*The end blocks are assigned specifically to the scale ends. Do not interchange, as this can result in damage to the scanning.*  
Chaque embout étant associé à un côté de la règle, aucun contact n'est possible en cas d'inversion !  
*Ogni terminale è associato a un lato della riga; se vengono invertiti si rischia di danneggiare la testina.*  
Las piezas finales están asignadas a los laterales de la regla, si se intercambian podría causarse daños el cabezal lector.



### 8.

Endstück plan andrücken und bündig einschieben.  
*Evenly press on the end block and insert it until it is flush.*  
Assembler l'embout de manière à ce qu'il soit aligné et serré avec la règle.  
*Inserire e spingere il terminale parallelamente al profilo.*  
Apretar de forma plana la pieza final e insertarla enrasada.



## 9.

Messgerät (siehe Abbildung) auf ebene Fläche legen und mit geeignetem Werkzeug (z.B. mit leichten Kunststoffhammer) plan ausrichten.

In gleicherweise die Messgeräteoberseite ausrichten.

**Achtung:** Nur auf Endstück leicht klopfen!

*Place the encoder (see figure) on a flat surface and align evenly with a suitable tool (e.g. a light plastic hammer).*

*Align the upper side of the encoder in the same way.*

**Caution:** Tap gently, only on the end block!

Placer le système de mesure (voir figure) sur une surface plane et utiliser un outil (p. ex. un marteau en plastique léger) pour aligner l'embout.

Répéter cette action, cette fois-ci pour aligner l'embout avec la partie supérieure de la règle.

**Attention :** Tapoter légèrement uniquement sur l'embout !

*Posizionare il sistema di misura (vedi immagine) su una superficie piana e posizionare il terminale con un utensile adatto (p.e. con un martelletto di plastica).*

*Posizionare nello stesso modo la parte superiore del sistema di misura.*

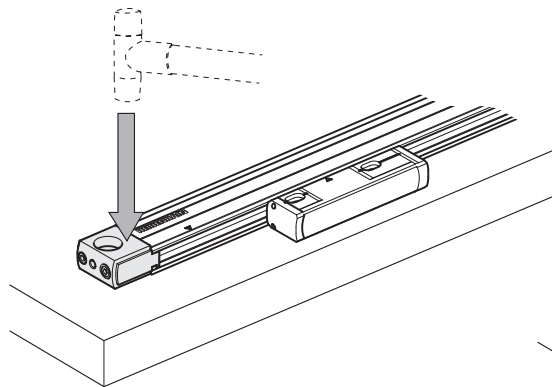
**Attenzione:** battere solo sul terminale.

Situar el sistema de medida (ver figura) sobre una superficie plana y con una herramienta adecuada (p.ej., con un martillo de plástico ligero) alinearlos en plano.

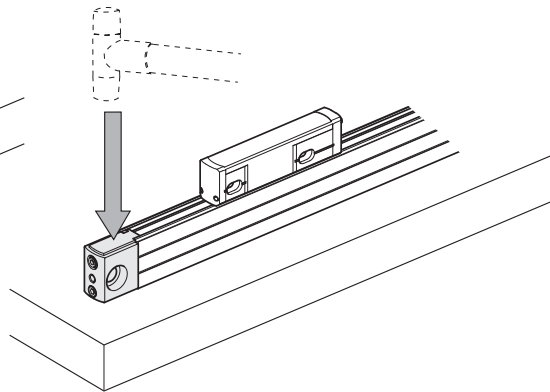
Alinear de la misma forma la parte superior del sistema de medida.

**Atención:** Sólo golpear levemente sobre la pieza final.

**9.a**



**9.b**



## 10.

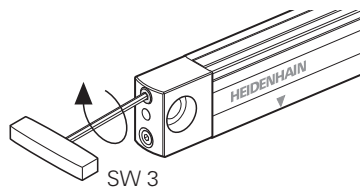
Endstück mit vorgeschriebenen Drehmoment festziehen.

*Fasten the end block with the specified torque.*

*Fixer l'embout avec le couple de serrage spécifié.*

Serrare il terminale con il momento torcente indicato.

Apretar la pieza final con el par de fuerzas preestablecido.



$$M_d = 2.6^{+0.2}_{-0.1} \text{ Nm}$$



Weitere Informationen zur Montage des Messgerätes (Montageanleitungen) siehe im Internet:  
[www.heidenhain.de/de\\_DE/produkte-und-anwendungen/laengenmessgeraete/gekapselte-laengenmessgeraete/fuer-gesteuerte-werkzeugmaschinen](http://www.heidenhain.de/de_DE/produkte-und-anwendungen/laengenmessgeraete/gekapselte-laengenmessgeraete/fuer-gesteuerte-werkzeugmaschinen).

*Further mounting information for the encoder (Mounting Instructions) is available on the Internet at:  
[www.heidenhain.de/de\\_EN/products-and-applications/linear-encoders/sealed-linear-encoders/for-numerically-controlled-machine-tools/](http://www.heidenhain.de/de_EN/products-and-applications/linear-encoders/sealed-linear-encoders/for-numerically-controlled-machine-tools/)*

Pour plus d'informations sur le montage du système de mesure (instructions de montage), rendez-vous au lien suivant :  
[www.heidenhain.fr/fr\\_FR/produits-et-applications/mesure-lineaire/systemes-de-mesure-lineaire-etanches/for-numerically-controlled-machine-tools/](http://www.heidenhain.fr/fr_FR/produits-et-applications/mesure-lineaire/systemes-de-mesure-lineaire-etanches/for-numerically-controlled-machine-tools/)

*Per ulteriori informazioni per il montaggio del sistema di misura (istruzioni di montaggio) consultare in internet:  
[www.heidenhain.it/it\\_IT/prodotti-e-applicazioni/sistemi-di-misura-lineari/sistemi-di-misura-lineari-incapsulati/for-numerically-controlled-machine-tools/](http://www.heidenhain.it/it_IT/prodotti-e-applicazioni/sistemi-di-misura-lineari/sistemi-di-misura-lineari-incapsulati/for-numerically-controlled-machine-tools/)*

Para más información sobre el montaje del sistema de medida (instrucciones de montaje) consultar en Internet:  
[www.heidenhain.es/es\\_ES/productos-y-aplicaciones/sistemas-lineales-de-medida/sistemas-lineales-de-medida-blindados/for-numerically-controlled-machine-tools/](http://www.heidenhain.es/es_ES/productos-y-aplicaciones/sistemas-lineales-de-medida/sistemas-lineales-de-medida-blindados/for-numerically-controlled-machine-tools/)

Zur Inbetriebnahme muss die Austausch-Abtasteinheit zum Maßstabprofil programmiert (gepaart) werden. Der Programmiervorgang benötigt zusätzlich die Prüfmittel PWM 20 und ATS-Software ab Version 2.8 und entsprechende Berechtigung (Produktschlüssel).

*For commissioning, the exchange scanning unit must be programmed (paired) for the scale housing. For programming, you additionally need measuring and test equipment (PWM 20 and ATS software as of version 2.8) as well as the corresponding authorization (product key).*

Pour la mise en service, la tête caprice de remplacement doit être programmée (appairée) avec le profil de règle correspondant.

Pour procéder à cette programmation, il est nécessaire de disposer également de l'appareil de contrôle PWM 20 avec le logiciel ATS à partir de la version 2.8, ainsi que de l'autorisation correspondante (clé d'activation du produit).

*Per la messa in funzione la testina in sostituzione deve essere appositamente programmata.*

*La programmazione richiede anche il sistema diagnostico PWM 20 e il software ATS dalla versione 2.8 e le relative abilitazioni (chiavi del prodotto).*

Para la puesta en marcha deben programarse (emparejarse) el cabezal de repuesto con el perfil de la regla. El proceso de programación requiere adicionalmente del PWM 20, el software ATS a partir de la versión 2.8 y la correspondiente autorización (clave del producto).



# HEIDENHAIN

**DR. JOHANNES HEIDENHAIN GmbH**

Dr.-Johannes-Heidenhain-Straße 5

**83301 Traunreut, Germany**

☎ +49 8669 31-0

FAX +49 8669 5061

E-mail: [info@heidenhain.de](mailto:info@heidenhain.de)

**Technical support** FAX +49 8669 32-1000

**Measuring systems** ☎ +49 8669 31-3104

E-mail: [service.ms-support@heidenhain.de](mailto:service.ms-support@heidenhain.de)

**TNC support** ☎ +49 8669 31-3101

E-mail: [service.nc-support@heidenhain.de](mailto:service.nc-support@heidenhain.de)

**NC programming** ☎ +49 8669 31-3103

E-mail: [service.nc-pgm@heidenhain.de](mailto:service.nc-pgm@heidenhain.de)

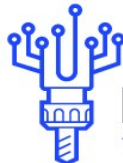
**PLC programming** ☎ +49 8669 31-3102

E-mail: [service.plc@heidenhain.de](mailto:service.plc@heidenhain.de)

**Lathe controls** ☎ +49 8669 31-3105

E-mail: [service.lathe-support@heidenhain.de](mailto:service.lathe-support@heidenhain.de)

**[www.heidenhain.de](http://www.heidenhain.de)**



## РЕМСТАНМАШ

ТЕХНОЛОГИИ ДЛЯ ПРОИЗВОДСТВА

**ООО «РемСтанМаш»**

Адрес: г. Смоленск, улица Верхне-Сенная улица, дом 4, офис № 409.

Телефон: 8-800-511-02-67

Телефон: +7-919-0-46-48-46

E-mail: [info@cnchelp.ru](mailto:info@cnchelp.ru)

Сайт: [www.cnchelp.ru](http://www.cnchelp.ru)



1096193-90 · Ver00 · Printed in Germany · 12/2014 · H

