



Lasse Nielsen (Autor)

GuD-Druckluftspeicherkraftwerk mit Wärmespeicher



<https://cuvillier.de/de/shop/publications/6457>

Copyright:
Cuvillier Verlag, Inhaberin Annette Jentsch-Cuvillier, Nonnenstieg 8, 37075 Göttingen,
Germany
Telefon: +49 (0)551 54724-0, E-Mail: info@cuvillier.de, Website: <https://cuvillier.de>

1. Einleitung

1.1. Hintergründe und Ziel der Arbeit

Im Rahmen der E.ON International Research Initiative wurde am Institut für Wärme- und Brennstofftechnik der Technischen Universität Braunschweig in Kooperation mit dem Lehrstuhl für Regelungstechnik und Systemtheorie der Ruhr-Universität Bochum von 2008 bis 2012 das ISACOAST-CC (Isobaric Adiabatic Compressed Air Energy Storage - Combined Cycle) Projekt durchgeführt.

Das während dieser Zeit entwickelte Konzept eines adiabaten und isobaren Druckluftspeicherkraftwerks mit Wärmespeicher und nachgeschaltetem Wasser-Dampf-Kreislauf zielt darauf ab, den Speicherwirkungsgrad sowie Wirtschaftlichkeit und Einsatzfähigkeit von Druckluftspeicherkraftwerken durch ein innovatives Anlagendesign zu verbessern.

Die hier vorliegende Arbeit befasst sich mit der Dimensionierung, Optimierung und dynamischen Simulation von ISACOAST-CC-Anlagen mit Hilfe des institutseigenen Energiebilanzprogramms (ENBIPRO) sowie MATLAB/SIMULINK, um die grundsätzliche Realisierbarkeit zu prüfen, den erreichbaren Speicherwirkungsgrad abzuschätzen und eine Wirtschaftlichkeitsanalyse durchzuführen.

1.2. Entwicklung und Potential erneuerbarer Energien

Weltweit werden 80% der benötigten Energie durch fossile Primärenergieträger bereit gestellt. Durch die wachsende Weltbevölkerung und die fortschreitende Industrialisierung der großen Schwellenländer wie beispielsweise China und Indien, steigt der weltweite Energieverbrauch kontinuierlich um 2 % pro Jahr und damit auch die absoluten CO₂-Emissionen [Ansolabehere et al. 2002].

Neben den negativen Auswirkungen dieses Gases auf den Treibhauseffekt macht auch die Endlichkeit der fossilen und nuklearen Primärenergieträger eine Umstellung der weltweiten Energiewirtschaft in absehbarer Zeit unumgänglich. Derzeit findet in vielen Ländern hinsichtlich der Energieversorgung ein Umdenken statt, wodurch der Anteil erneuerbarer Energien an der Stromerzeugung kontinuierlich zunimmt.

1. Einleitung

Um den CO_2 -Ausstoß zu reduzieren, hat die Bundesregierung das Gesetz für den Vorrang Erneuerbarer Energien (oder Erneuerbare-Energie-Gesetz, EEG) verabschiedet, um den Ausbau von erneuerbaren Energien zu fördern und ihren Anteil an der Stromerzeugung in Deutschland bis 2020 auf mindestens 35 % und 2050 auf 80 % zu erhöhen [BMJ 2011].

Da die Windenergie mittelfristig das größte Potential hat diese Ziele zu realisieren, wird sie in Zukunft einen maßgeblichen Anteil der regenerativ erzeugten Energie bereit stellen [dena 2005]. In Abbildung 1.1 ist die vergangene und zukünftige Entwicklung des Anteils der erneuerbaren Energien an der deutschen Stromerzeugung auf Basis des Szenarios 2011 A der Leitstudie 2010 [Nitsch et al. 2010] dargestellt.

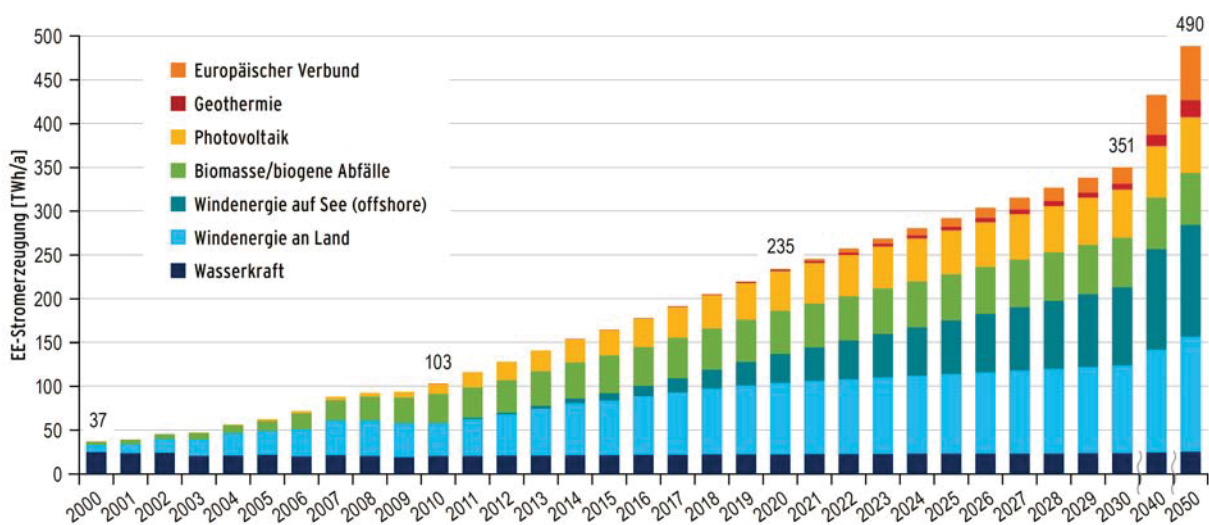


Abb. 1.1.: Entwicklung der Stromerzeugung aus erneuerbaren Energien in Deutschland (Leitszenario A) nach [Musiol et al. 2012]

1.3. Negative Auswirkungen eines hohen Anteils erneuerbarer Energien an der Stromerzeugung

Um den stabilen Betrieb eines Stromnetzes zu gewährleisten, müssen Erzeugung und Verbrauch stets übereinstimmen. Elektrische Leistung, welche in Photovoltaik- und Windkraftanlagen generiert wird, steht meist nur fluktuierend (entsprechend der vorherrschenden Wetterlage) zur Verfügung und ist somit nicht an die eher periodisch verlaufende Netzlast angepasst.

Da regenerativ erzeugter Strom vorrangig eingespeist wird, muss die notwendige Regel- und Reserveleistung bisher zum großen Teil von fossil befeuerten Kraftwerken im Teillastbetrieb erbracht werden, welche nach einem festgelegten Programm den Tageslastgang nachfahren und Differenzen zwischen Windleistungs-

prognose und tatsächlich eingespeister Leistung ausgleichen. Abweichungen der Windleistungsprognose resultieren somit in einem erhöhten Bedarf an windbedingter Reserve- und Regelleistung. Der Nachteil hierbei ist, dass Kraftwerke im Regelbetrieb einen entsprechend geringeren Wirkungsgrad aufweisen, da sie nicht im Auslegungspunkt gefahren werden. Zusätzlich ist der Materialverschleiß aufgrund der variierenden Betriebstemperaturen und den daraus resultierenden Temperaturgradienten höher als im stationären Betrieb.

Neben den zeitlichen müssen außerdem regionale Diskrepanzen zwischen Erzeugung und Verbrauch überbrückt werden, da Windenergie hauptsächlich im windreichen Norden eingespeist wird und die energieintensiven Industriestandorte vornehmlich im Süden Deutschlands zu finden sind. In Schwachlast-Starkwind-situationen kommt es durch die eingespeiste Windenergie regional zu erheblichen Stromüberschüssen, was eine Überdimensionierung des Übertragungsnetzes erfordert und dazu führt, dass regenerative Erzeuger trotz Einspeisevorrang abgeschaltet werden müssen, um die Netzstabilität gewährleisten zu können [Tiedemann et al. 2008].

Mit zunehmendem Anteil erneuerbarer Energien an der Stromerzeugung wachsen somit die Anforderungen an das Übertragungsnetz, den Kraftwerkspark und dessen Regelung. Laut [dena 2005] muss im Jahr 2020 ein Leistungsüberschuss von 14 GW durch zusätzliche Energiespeicher, Lastmanagement und Export ausgeglichen werden und schon im Jahr 2015 werden zusätzlich 5.500 MW negative und 7.000 MW positive Regelleistung erforderlich sein. Um den Einsatz ineffizienter Reservekraftwerke zu begrenzen und die Differenzen zwischen Einspeisung und Verbrauch zu reduzieren, sollten schnelle und flexible Energiespeicher eingesetzt werden.

1.4. **Energiespeichersysteme**

Energiespeicher haben gegenüber herkömmlichen Kraftwerken den Vorteil, sowohl positive als auch negative Regelleistung zur Verfügung stellen zu können. Grundsätzliche Motivation für ihren Einsatz ist die Zwischenspeicherung von günstig verfügbarer Überschussenergie, erzeugt in Grundlastkraftwerken oder Windkraftanlagen in Schwachlastzeiten, um diese im Bedarfsfall zu Spitzenlastzeiten und entsprechend höheren Strompreisen wieder abzugeben („Energie-Veredelung“) [Tuschy et al. 2004].

Neben diesem Aspekt haben Energiespeicher den Vorteil, regenerativ erzeugte Energie wieder grundlastfähig in das Versorgungsnetz einspeisen zu können, was mit einer erheblichen Wertsteigerung verbunden ist. Die Effizienz des gesamten Kraftwerksparks wird erhöht, da der Einsatz fossil befeuerter Kraftwerke zur Leistungs-Frequenz-Regelung begrenzt wird.

1. Einleitung

Abbildung 1.2 zeigt eine Übersicht, in welcher bestehende Energiespeichertechnologien, wie z.B. Schwungräder, verschiedene Arten von Batterien sowie Pump- und Druckluftspeicher, entsprechend ihrer Leistung und Speicherlaufzeit kategorisiert sind. Die möglichen Dimensionen einer ISACOAST-CC-Anlage sind nachträglich ergänzt worden.

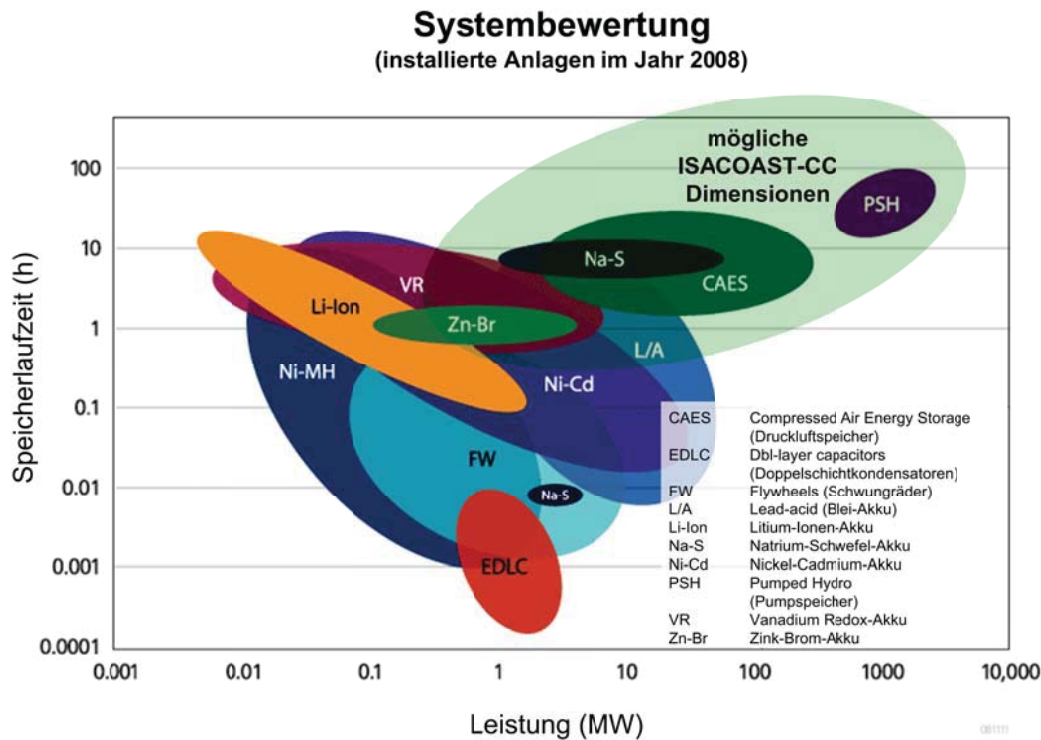


Abb. 1.2.: Übersicht unterschiedlicher Energiespeichersysteme, verändert nach [ESA - Electricity Storage Association 2012] und [Nielsen et al. 2012]

Wie die Übersicht zeigt, bestehen zwischen den verschiedenen Technologien große Unterschiede in Punkto Leistung und Speicherlaufzeit bzw. Kapazität. Für die großtechnische Speicherung von Windenergie ist eine Kombination aus hoher installierter Leistung und langen Speicherzeiten notwendig, um die hohen Leistungen von beispielsweise Offshorewindparks auch während langer Windflauten ausgleichen zu können.

Für diesen Einsatzbereich sind vor allem Pump- und Druckluftspeicherkraftwerke bzw. CAES-Anlagen (Compressed Air Energy Storage) geeignet. Ein weiteres wichtiges Kriterium ist der Speicherwirkungsgrad, welcher derzeit bei Pumpspeichern mit bis zu 80 % am höchsten ist. Allerdings sind diese Anlagen auf Höhendifferenzen und große Speichervolumina angewiesen, was mit sehr hohen Investitionskosten verbunden ist. Aufgrund der benötigten Höhenunterschiede muss eine große Entfernung zu den windenergieerzeugenden Standorten im Norden Deutschlands überbrückt werden, wodurch hohe Übertragungsverluste bei

der Speicherung von Windenergie entstehen. Zudem lassen sich Neubauten in Deutschland politisch praktisch nicht mehr durchsetzen, da erhebliche Eingriffe in die Natur von Nöten sind.

Eine Alternative zu Pumpspeicherkraftwerken stellen Druckluftspeicherkraftwerke dar, welche zwar einen geringeren Speicherwirkungsgrad aufweisen, jedoch untertägig ausgesolte Salzkavernen als Druckspeicher nutzen. Entsprechend geeignete Salzvorkommen sind vor allem im Norden Deutschlands und somit in der Nähe zukünftiger Offshore-Windparks verfügbar.

1.5. Speicherbedarf

Laut [Tiedemann et al. 2008] verfügt das deutsche Stromnetz derzeit über eine Speicherkapazität von 0,04 TWh, welche vor allem durch Pumpspeicherkraftwerke bereitgestellt wird. Wenn der Strombedarf Deutschlands zu 100 % durch erneuerbare Energien gedeckt werden soll, reicht die derzeit vorhandene Speicherkapazität bei weitem nicht aus. Wie viel Speicherbedarf in Zukunft benötigt wird ist derzeit Gegenstand vieler Untersuchungen, deren Ergebnisse aufgrund unterschiedlicher Annahmen teilweise weit auseinander liegen.

Laut [Adamek et al. 2012] ist der Einsatz von zusätzlichen Energiespeichern, bis zu einem Anteil von 40 % erneuerbarer Energien an der Stromversorgung, noch nicht zwingend notwendig. Bei einem Anteil von 80 % werden jedoch Kurzzeitspeicher mit einer Leistung von 17 GW und einer Kapazität von 70 GWh sowie Langzeitspeicher mit einer Leistung von 18 GW und einer Kapazität von 7,5 TWh benötigt, was einer Laufzeit von etwa 17 Tagen entspricht.

Bei einer Vollversorgung mit erneuerbaren Energien werden laut [Hauer et al. 2010] etwa 20 TWh benötigt. In [Popp 2010] wird von einer Vollversorgung Deutschlands unter Berücksichtigung eines Europäischen Verbundnetzes ausgegangen. Hier variiert die benötigte Speicherkapazität entsprechend der unterschiedlichen Szenarien zwischen Extremwerten von 2,5 und 104 sogenannten Tagesladungen. Eine Tagesladung entspricht etwa 1.644 GWh, dem durchschnittlichen Energieverbrauch Deutschlands pro Tag. Dementsprechend ergeben sich Speicherkapazitäten zwischen 4 und 170 TWh.

In Zukunft werden sowohl Kurzzeitspeicher mit schneller Verfügbarkeit, als auch Langzeitspeicher mit hohen Kapazitäten benötigt, um die Netzstabilität und Versorgungssicherheit gewährleisten zu können.

Das ISACOAST-CC-Konzept als innovative Kombination sowohl von lang- als auch kurzfristiger Energiespeicherung mit hoher Speicherkapazität, hohem Speicherwirkungsgrad, schneller Verfügbarkeit und der Möglichkeit das Kraftwerk als herkömmliche GuD-Anlage ohne Speichernutzung zu betreiben, stellt eine sinnvolle Ergänzung des zukünftigen Kraftwerksparks dar.



2. Stand der Technik

2.1. Druckluftspeicherkraftwerke

Grundsätzlich ist ein CAES-Prozess mit dem in einer Gasturbine ablaufenden Joule-Prozess vergleichbar. Unterschiede bestehen in dem zeitversetzten Betrieb von Verdichtung und Entspannung sowie der Zwischenspeicherung des Arbeitsmediums. CAES-Kraftwerke speichern Energie, indem sie Umgebungsluft unter Leistungsaufnahme aus dem Netz komprimieren und in einen Druckluftspeicher leiten. Während des Ausspeichervorgangs wird die Druckluft unter Abgabe elektrischer Leistung im Turbinenteil entspannt. Bestehende großtechnische Anlagen mit hohen Leistungen und Betriebszeiten nutzen ausgespülte Salzkavernen mit Volumina von mehreren 100.000 m^3 als Speicher im Untergrund. Kavernen können als Gleitdruckspeicher mit starrem oder Festdruckspeicher mit variablem Volumen ausgeführt werden.

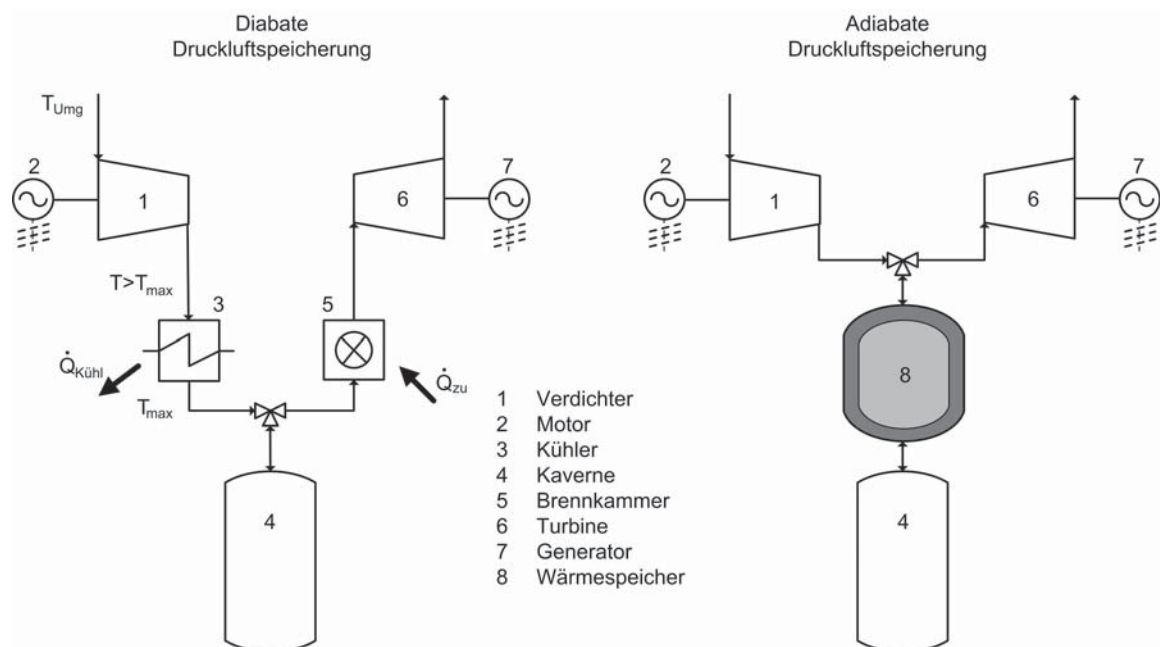


Abb. 2.1.: Prinzipschemata der diabaten und adiabaten Druckluftspeicherung nach [Calaminus 2007]

2. Stand der Technik

Derzeit bestehende und projektierte CAES-Anlagen lassen sich, wie in Abbildung 2.1 dargestellt, in zwei grundsätzliche Typen mit diabater bzw. adiabater Prozessführung unterscheiden. Da die Eintrittstemperatur der Luft in die Kaverne aus Stabilitätsgründen nicht oberhalb der in entsprechender Teufe vorherrschenden Gesteinstemperatur liegen darf (in Huntorf in etwa 50 °C), ist es notwendig, die bei der Verdichtung erhitzte Luft vor dem Eintritt in die Kaverne zu kühlen. Im diabaten Prozess wird die Kompressionswärme an die Umgebung abgegeben, was dazu führt, dass dieser Energieverlust während des Ausspeichervorgangs durch erhöhte Brennstoffzufuhr in der Brennkammer kompensiert werden muss, um die Druckluft vor der Entspannung auf Turbineneintrittstemperatur zu erhitzen. Aufgrund dieser zusätzlich aufzubringenden Energie, sinkt der thermische Wirkungsgrad des Druckluftspeicherprozesses stark ab. Durch Verbrennungsluftvorwärmung mit den heißen Turbinenabgasen in einem Rekuperator, lässt sich der Brennstoffbedarf reduzieren.

Die adiabate Prozessführung sieht einen Hochtemperaturwärmespeicher vor, um die bei der Verdichtung entstehende Kompressionswärme aufzunehmen und der Druckluft während des Ausspeichervorgangs wieder zuzuführen. Durch diese Maßnahme wird der thermische Verlust des Druckluftspeicherprozesses minimiert und bei einer entsprechend ausgelegten Turbine kann auf eine Zufeuerung von Erdgas vollständig verzichtet werden. Der erreichbare Speicherwirkungsgrad ist gegenüber dem diabaten Prozess vergleichsweise hoch.

Im Folgenden werden die, in Tabelle 2.1 zusammengefassten, unterschiedlichen Druckluftspeicherkraftwerkskonzepte bestehender und projektierter Anlagen vorgestellt. Neben den hier erwähnten CAES-Kraftwerken gibt es eine Vielzahl weiterer Konzepte unterschiedlichster Art. Diese hier zu beschreiben würde den Rahmen der Arbeit sprengen. Eine Übersicht weiterer Druckluftspeicheranlagen ist in [Nielsen 2008] zu finden.

Tab. 2.1.: Klassifikation bestehender und projektierter Druckluftspeicherkraftwerkskonzepte

Anlage	diabat	adiabat	Gleitdruck	Festdruck	Abwärmee-nutzung
Huntorf	x	-	x	-	-
McIntosh	x	-	x	-	x
ADELE	-	x	x	-	-
ISACOAST-CC	x	x	-	x	x

2.1.1. Diabate Prozessführung

2.1.1.1. Huntorf

Das weltweit erste errichtete Druckluftspeicherkraftwerk ist das 1978 fertig gestellte Kraftwerk Huntorf in der Nähe von Bremen, Niedersachsen. Die Beweggründe der damaligen Nordwestdeutsche Kraftwerke AG (heute E.ON) für die Errichtung eines CAES-Kraftwerks waren folgende [Henken-Mellies 2005]:

- Speicherung von Energie zu Schwachlastzeiten und Produktion von Strom zu Spitzenlastzeiten (Stromveredelung)
- Nutzung von kostengünstigem Grundlaststrom
- Kurzfristige Deckung von Spitzenlaststrom
- Netzfrequenzregelung
- Phasenschieberbetrieb (Lieferung von Blindleistung)
- Schwarzstartfähigkeit (Notstromversorgung nahe gelegener Kernkraftwerke bei Netzzusammenbruch)

Laut [Herbst 1980] fiel die Wahl des Standortes auf Huntorf, da der Salzstock bereits von der Weser-Ems AG für den Bau von Erdgasspeicherkavernen erschlossen war und der Salzstock mit einem Salztop in ca. 500 m Teufe relativ hoch liegt. Ein weiteres Kriterium war die Nähe zum Steinkohlekraftwerk Farge, wodurch eine günstige Netzanbindung realisiert und im Störfall eine schnelle Erreichbarkeit durch Fachpersonal sichergestellt werden konnte, um die Anlage unbesetzt und ferngesteuert zu betreiben.

Das Kraftwerk wurde entsprechend den Anforderungen für 2 Stunden Turbinenbetrieb unter Abgabe von 290 MW und 8 Stunden Verdichterbetrieb ausgelegt. Die Auslegung ergab, dass ein Speichervolumen von mindestens 230.000 m³ bei einem Speicherdruck von 45 - 65 bar benötigt wird, um eine zulässige Druckabsenkungsgeschwindigkeit von $10 \frac{\text{bar}}{\text{h}}$ nicht zu überschreiten. Da dieser Gradient im Vollastbetrieb in einer Kaverne überschritten wurde, genehmigte das Bergamt einen Druckgradienten von $15 \frac{\text{bar}}{\text{h}}$ [Hoffeins und Mohmeyer 1986]. Die im regulären Betrieb minimal und maximal zulässigen Kavernendrucke in Huntorf betragen 43 bzw. 70 bar [Crotogino et al. 2001].

Aufgrund einer Reduzierung des Speichervolumens durch Auskondensieren von Luftfeuchtigkeit und Messungenauigkeiten unternahm man, wurde ein auszulassendes Volumen von 300.000 m³ festgelegt und aus Gründen der Redundanz auf 2 Kavernen verteilt. Messungen ergaben, dass die Kavernenköpfe in ca. 650 m Teufe liegen, ungefähr 150 m hoch sind und einen Durchmesser von bis zu 60 m aufweisen. Aufgrund der hohen Massenströme bei möglichst geringen Druckverlusten, werden im Vergleich zu konventionellen Gaskavernenspeichern erheblich größere

2. Stand der Technik

Förderbohrungen benötigt. Die Förderrohrtouren mit einem Durchmesser von 21“ und einer Länge von 700 m hängen, von einem sogenannten Casing Hanger getragen, frei in die Kavernen hinein.

Maschinenteil

Der Aufbau der Luftspeicher-Gasturbine in Huntorf unterscheidet sich durch die zeitlich versetzte Betriebsweise grundlegend von einer herkömmlichen Gasturbine. Zwischen Verdichter und Turbinenteil befindet sich eine Synchronmaschine, welche sowohl als Generator zur Stromerzeugung, als auch als Motor betrieben werden kann. Je nach Betriebsweise, wird die Maschine durch automatisch schaltende Überholkupplungen dem Verdichter oder der Turbine zugeschaltet. Der Aufbau lässt sich anhand Abbildung 2.2 erkennen.

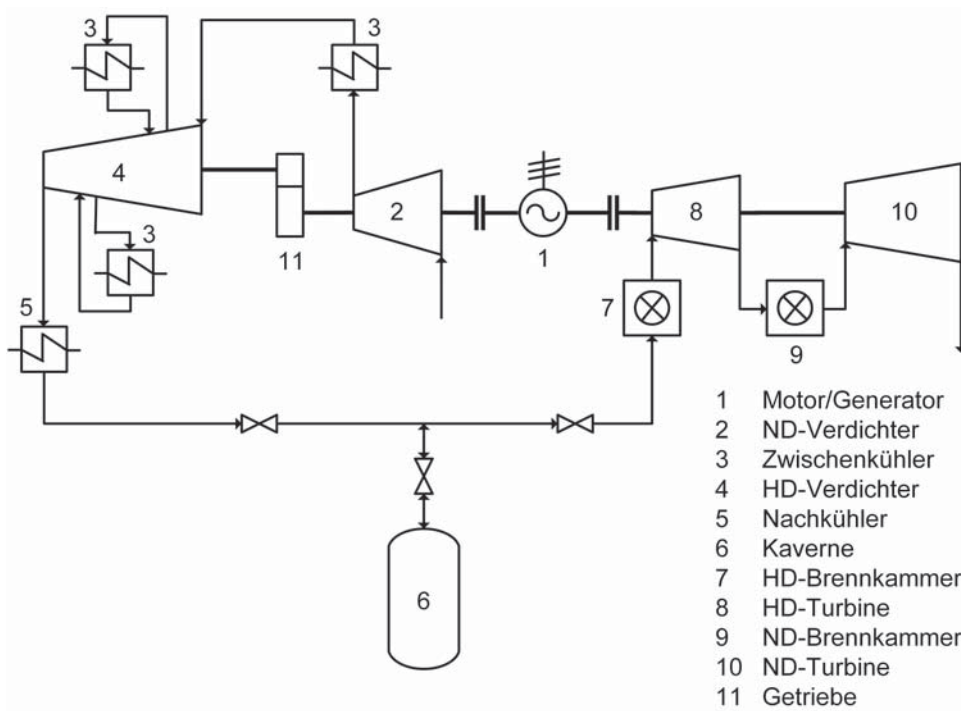


Abb. 2.2.: Anlagenschema des Druckluftspeicherkraftwerks Huntorf nach [Herbst 1980]

Um die Kavernen zu beladen, fördern zwei in Reihe geschaltete Kompressoren der Sulzer-EschWyss GmbH einen Luftmassenstrom von $108 \frac{\text{kg}}{\text{s}}$ und verdichten diesen auf über 60 bar. Die Niederdruckmaschine ist ein 20-stufiger Axialverdichter, welcher bei $3.000 \frac{\text{U}}{\text{min}}$ und einem elektrischen Leistungsbedarf von 20 MW einen Austrittsdruck von 6 bar liefert. Die Hochdruckmaschine ist als sechsstufiger Radialverdichter ausgeführt. Bei einer Drehzahl von $7.622 \frac{\text{U}}{\text{min}}$ erzeugt dieser einen Austrittsdruck von über 63 bar bei einer Leistungsaufnahme von 40 MW. Beide

Aggregate sind über ein für 47 MW ausgelegtes Stirnradgetriebe verbunden. Um die Verdichterleistung zu reduzieren, wird aufgrund des hohen Verdichtungsverhältnisses die Temperatur der Luft in mehreren Zwischenkühlern abgesenkt und vor dem Eintritt in die Kaverne nochmals auf ca. 323 K nachgekühlt [Herbst 1980], [Hoffeins und Mohmeyer 1986].

Während des Entladevorgangs strömt ein Kavernenluftmassenstrom von $417 \frac{\text{kg}}{\text{s}}$ im Mittel mit ca. 298 K in die HD-Brennkammer, wird dort bei 42 bar auf 825 K erhitzt und in der HD-Turbine entspannt. Als HD-Turbine wurde ein Dampfturbinenderivat von ehemals Brown Boveri & Cie AG, heute ALSTOM, verwendet. Anschließend erfolgt die Zwischenüberhitzung in der zweiten Brennkammer bei 11 bar auf 1.100 K, bevor das Gas in der ND-Turbine einer GT13B der gleichen Firma auf Umgebungsdruck entspannt wird und die Anlage mit einer Abgastemperatur von 603 K verlässt [Tuschy et al. 2002]. Der Erdgasverbrauch beträgt rund $8 \frac{\text{kg}}{\text{s}}$. Aufgrund der niedrigen Erdgaspreise wurde beim Bau der Anlage zugunsten der Investitionskosten entschieden und auf einen Abgaswärmetauscher zur Verbrennungsluftvorwärmung verzichtet, was sich deutlich im niedrigen Wirkungsgrad der Anlage bemerkbar macht. Um unnötige Risiken zu vermeiden, sollte der Eintrittsdruck in die HD-Turbine den üblichen Eintrittsdruck einer Mitteldruck-Dampfturbine nicht überschreiten. Dementsprechend wurde der Wert auf maximal 43 bar begrenzt. Die HD-Turbineneintrittstemperatur wurde ebenfalls limitiert, damit auf eine Schaufelkühlung verzichtet und die bestehende Rotorkühlung beibehalten werden konnte [Zaugg und Hoffeins 1977]. Die ND-Turbine verfügt aufgrund der hohen Eintrittstemperatur sowohl über eine Rotorkühlung als auch eine konvektive Schaufelkühlung.

Im Jahr 2006 wurde der Turbinenstrang einem Retrofit unterzogen, was die abgegebene elektrische Leistung um 31 MW steigerte. Der Eintrittsdruck der Luft vor der HD-Turbine wurde von 40 auf 41 bar angehoben und die Eintrittstemperatur von 825 K auf 763 K abgesenkt. Vor der ND-Turbine wurde der Druck von 10 bar auf 10,5 bar und die Temperatur von 1.100 K auf 1.218 K erhöht. Die resultierende Abgastemperatur hinter der ND-Turbine beträgt nach dem Retrofit 668 K [Radgen 2008]. Die spezifische Speicherkapazität von Huntorf beträgt nach dem Retrofit $2,14 \frac{\text{kWh}}{\text{m}^3}$. Eine Übersicht der Betriebsdaten gibt Tabelle 2.2.

Betriebserfahrungen

Bei der erstmaligen Inbetriebnahme der Verdichteranlage wurde der benötigte Enddruck nicht erreicht, was zur Folge hatte, dass die beiden letzten Laufräder im Hochdruckteil während des ersten geplanten Stillstands 1979 ausgetauscht werden mussten. Im April 1978 sollten die Auslegungswerte für die neuen Laufräder und die Betriebscharakteristik der Verdichtergruppe (dargestellt in Abbildung 2.3) ermittelt werden. Beim hierfür notwendigen Anfahren der Pumpgrenze

2. Stand der Technik

Tab. 2.2.: Betriebsdaten des CAES-Kraftwerks Huntorf (nach Retrofit) [Herbst 1980], [Hoffeins und Mohmeyer 1986], [Radgen 2008]

Betriebsdaten des CAES-Kraftwerks Huntorf	
Kavernenvolumen ges.	300.000 m ³
Teufenlage Kavernenkopf	ca. 650 m
Kavernendurchmesser	ca. 60 m
Kavernenhöhe	ca. 165 m
Kavernendruck	ca. 43 - 70 bar
Temperaturdifferenz Kavernenluft	ca. 16 K
Austrittsdruck ND-Verdichter	6 bar
Austrittsdruck HD-Verdichter	ca. 63 bar
Gesamtleistung Verdichter	ca. 60 MW
Einspeicherzeit	ca. 6h
Austrittstemperatur Nachkühler	322 K
Drosselaustrittsdruck	46 bar
Eintrittsdruck HD-Turbine	41,3 bar
Eintrittstemperatur HD-Turbine	763 K
Eintrittsdruck ND-Turbine	12,8 bar
Eintrittstemperatur ND-Turbine	1.218 K
Austrittsdruck ND-Turbine	1,01 bar
Gesamtleistung Turbinen	321 MW
Ausspeicherzeit	ca. 2h
Brennstoffmassenstrom ges.	ca. 11 $\frac{\text{kg}}{\text{s}}$
Luftmassenstrom Einspeichern	108 $\frac{\text{kg}}{\text{s}}$
Luftmassenstrom Ausspeichern	455 $\frac{\text{kg}}{\text{s}}$

(2) durch Drosselung des Absperrorgans hinter dem Verdichter, stellte sich nach dem ersten Pumpstoß ein exotischer Betriebspunkt (4) des Verdichters ein. Da die Rückschlagklappe versagte, kam es im Verdichter zu einer leichten Rückströmung aus der Kaverne und die komplette Leistung setzte sich in Wärme um. Innerhalb von nur 15 s war die komplette Beschaulung des Niederdruckteils durch den Hitzeschaden zerstört und warf die Inbetriebnahme um ein Vierteljahr zurück [Herbst 1980].

Wenige Monate nach Inbetriebnahme traten massive Korrosionsprobleme in den Luftfördertouren auf, wodurch sich die Filter vor der Turbine mit Rost zusetzten. Aufgrund dieser Problematik wurden die Stahlleitungen durch Rohre aus glasfa-

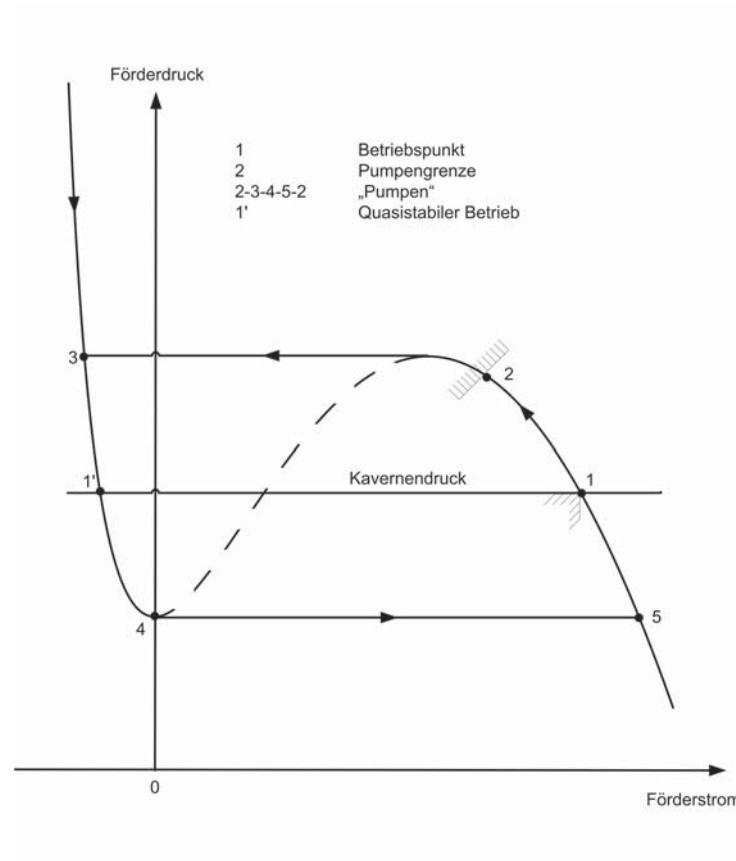


Abb. 2.3.: Verdichterkennlinie nach [Herbst 1980]

serverstärktem Kunststoff ersetzt, was außerdem den Vorteil geringerer Druckverluste mit sich brachte. Im Jahre 2001, nach 20 Jahren Betrieb, musste die Verrohrung aufgrund von Materialverschleiß erneut ausgetauscht werden [Crotogino et al. 2001].

Nach der Inbetriebnahme sorgte auch der Wasseranfall in den Luftleitungen für Probleme, da die Wasserabscheider hinter den Zwischenkühlern nicht ordnungsgemäß funktionierten. Teilweise wurde Kondensat, welches sich durch Abkühlen der Luft an den Leitungswänden bildete, im Turbinenbetrieb schwallartig bis in die HD-Brennkammer befördert, was sogar zum Erlöschen der Flamme führte. Entsprechende Maßnahmen wie zusätzliche Abscheider und Strömungsschikanen verbesserten die Kondensatproblematik [Herbst 1980].

Wirkungsgrad

Die Betrachtung der Wirkungsgrade von Druckluftspeicherkraftwerken ist, vor allem wenn es um den Speicherwirkungsgrad geht, keine triviale Angelegenheit. In der Literatur wird meistens auf eine genaue Bezeichnung der Wirkungsgrade verzichtet. Hierdurch ergibt sich oftmals die Frage, welcher Wirkungsgrad

2. Stand der Technik

betrachtet wird und ob es überhaupt sinnvoll ist, diese Betrachtungsweise zu wählen. In der Literatur findet man für Huntorf den als Wirkungsgrad angegebenen Wert von etwa $\eta = 42\%$. Berechnet wird dieser mit dem Verhältnis der während eines Betriebszyklusses ans Netz abgegebenen Energie bezogen auf die Summe der für den Verdichterbetrieb benötigten elektrischen Energie und der zugeführten Brennstoffenergie. Mit den Daten aus [Crotogino 2006a] ergibt sich der folgende Wirkungsgrad (vor dem Retrofit):

$$\eta = \frac{E_{Turb}}{E_{Verd} + E_{Br}} \quad (2.1)$$

$$\eta = \frac{1 \text{ kWh}}{0,83 \text{ kWh} + 1,56 \text{ kWh}} \quad (2.2)$$

$$\eta = 41,8\% \quad (2.3)$$

Diese Definition des Wirkungsgrades gibt das Verhältnis von „Nutzen zu Aufwand“ wieder und ermöglicht nur eine bedingte Einschätzung des Speicherwirkungsgrades, welcher als eigentliches Gütemaß für die Bewertung von Energiespeichern herangezogen werden sollte. Weitere Betrachtungen und verschiedene Definitionen von Speicherwirkungsgraden werden in Abschnitt 2.1.3 vorgestellt und miteinander verglichen.

2.1.1.2. McIntosh

Im Mai 1991 nahm das zweite weltweit errichtete Druckluftspeicherkraftwerk in McIntosh Alabama planmäßig seinen Betrieb auf. Im Gegensatz zum CAES-Kraftwerk Huntorf wird in in dieser Anlage ein Rekuperator verwendet, um die aus der Kaverne ausgespeicherte Verbrennungsluft mit den Turbinenabgasen vorzuwärmen und somit den Brennstoffverbrauch zu reduzieren. Die Druckluft wird in einer ausgesolten Salzkaverne mit einem Volumen von ca. 540.000 m³ bei einem Druck zwischen 52 und 80 bar gespeichert.

Beladen wird der Druckluftspeicher über etwa 42 h mit einem zwischengekühlten Verdichtungsprozess bei einer Leistungsaufnahme von etwa 50 MW. Während des Ausspeichervorgangs generiert der Gasturbinenstrang über 26 h eine elektrische Leistung von ca. 100 - 110 MW. Mit den etwa 644 K heißen Abgasen wird die Verbrennungsluft im Rekuperator auf ca. 569 K vorgewärmt. Die Eintrittstemperaturen der HD- und ND-Turbinen betragen 810 K und 1144 K bei Eintrittsdrücken von 43 bar und 15 bar. Das Kraftwerk McIntosh erreicht eine spezifische Speicherkapazität von ca. 5,3 $\frac{\text{kWh}}{\text{m}^3}$. Die verwendeten Turbomaschinen wurden von der Firma Dresser-Rand hergestellt. Auch diese Anlage verwendet ein Dampfturbinenderivat für die HD-Entspannung, wohingegen es sich bei der ND-Turbine um ein neues Design handelt. In Notfallsituationen ist es möglich,

die Anlage innerhalb von 9 Minuten auf Vollast zu fahren, obwohl die Brennkammern nicht für einen ausgekühlten Rekuperator und die damit verbundene thermische Verzögerung der Luftvorwärmung ausgelegt sind. Hierfür werden die Turbinen kurzzeitig mit einem höheren Eintrittsdruck und damit einem erhöhten Massenstrom gefahren bis die Metalltemperatur des Rekuperators ansteigt und die thermische Leistung der Brennkammern ausreicht, um Vollast zu erreichen [Nakhamkin et al. 1992a], [Nakhamkin et al. 1992b].

Der Wirkungsgrad der Anlage ist im Vergleich zu Huntorf, aufgrund der Luftvorwärmung und dem entsprechend geringeren spezifischen Brennstoffbedarfs, mit 54 % um 12 Prozentpunkte höher [Crotogino 2006a]. Eine Übersicht der Betriebsdaten gibt Tabelle 2.3.

Tab. 2.3.: Betriebsdaten des CAES-Kraftwerks McIntosh [Nakhamkin et al. 1992a], [Nakhamkin et al. 1992b], [Wolf und Dötsch 2009]

Betriebsdaten CAES-Kraftwerk McIntosh	
Kavernenvolumen	540.000 m ³
Teufenlage Kavernenkopf	ca. 457 m
Kavernendurchmesser	ca. 54 m
Kavernenhöhe	ca. 305 m
Kavernendruck	ca. 52-80 bar
Austrittsdruck ND-Verdichter	4,1 bar
Austrittsdruck MD-Verdichter 1	10,3 bar
Austrittsdruck MD-Verdichter 2	26,9 bar
Austrittsdruck HD-Verdichter	52-80 bar
Gesamtleistung Verdichter	ca. 50 MW
Einspeicherzeit	ca. 42 h
Austrittstemperatur Nachkühler	316,5 K
Drosselaustrittsdruck	50,7 bar
Eintrittsdruck HD-Turbine	43 bar
Eintrittstemperatur HD-Turbine	810 K
Eintrittsdruck ND-Turbine	15 bar
Eintrittstemperatur ND-Turbine	1144 K
Austrittsdruck ND-Turbine	1,04 bar
Gesamtleistung Turbinen	110 MW
Ausspeicherzeit	ca. 26 h
Luftmassenstrom Einspeichern	ca. 90 $\frac{\text{kg}}{\text{s}}$
Luftmassenstrom Ausspeichern	154 $\frac{\text{kg}}{\text{s}}$