

# Aufstellungs- und Bedienungsanleitung

## Für Kaminofen-Modell

( Vertrieb erfolgt auch unter der Bezeichnung Ceca und Ivona )

### **Hersteller**

TRGO- Produkt doo  
Kralja Petra I 30  
22320 Indija

### **Importeur:**

Scandia Öfen und mehr GmbH  
Carsten-Dressler-Str. 20  
28279 Bremen

**RWE**

RWE Power AG  
Feuerstättenprüfstelle

Dürener Straße 92  
50226 Frechen

T 0221 480-20745  
F 0221 480-20444

## Ihr Beitrag zum Umweltschutz

**Entsorgung der Verpackung.** Durch die Verpackung soll der neue Kaminofen vor Transportschäden geschützt werden. Aus entsorgungstechnischen Gesichtspunkten wurden für die Verpackung umweltverträgliche und recyclebare Materialien ausgewählt und verwendet.

**Das Rückführen der Verpackung in den Materialkreislauf spart Rohstoffe und verringert das Abfallaufkommen.**

Im Allgemeinen werden die Verpackungen durch den Fachhändler zurückgenommen.

**Herzlichen Glückwunsch zum Kauf Ihres formschönen und modernen Kaminofens.**

Diese Bedienungsanleitung soll Sie mit der Funktion und Handhabung Ihres neuen Ofens bekannt und vertraut machen. Der Erwerber und Betreiber eines Kaminofens ist verpflichtet sich anhand dieser Anleitung über die richtige Handhabung zu informieren!

Eine einwandfreie Funktion wird nur gewährleistet, wenn die nachfolgenden Richtlinien beachtet werden.

Die Anleitung sollte gut aufbewahrt werden, damit Sie sich bei der nächsten Heizperiode wieder über die richtige Bedienung informieren können.

## Beschreibung

Der Kaminofen besteht aus einer geschweißten Stahlkonstruktion. Im Mittelteil befindet sich der mit Vermiculit und Schamottsteinen ausgekleidete Feuerraum. Unter dem stabilen Gussrost befindet sich der Aschekasten und darunter ein Holzlagerfach, im oberen Bereich ist ein Warmhaltefach angeordnet.

## Allgemeines

Bei der Aufstellung Ihres Kaminofens muss unbedingt unter Absprache mit dem Bezirksschornsteinfeger-Meister die jeweilige Landesbauordnung berücksichtigt werden. Durch diesen wird auch der ordnungsgemäße Anschluss der Feuerstätte geprüft. Es muss gewährleistet sein, dass der Aufstellungsraum ausreichend mit Frischluft versorgt ist.

## Aufstellung des Kaminofens und Rauchrohranschluss

Bei der Aufstellung in einem Raum mit besonders abgedichteten Fenster sind Funktionsstörungen möglich.

Ob ausreichend Verbrennungsluft für Ihren Ofen zur Verfügung steht, sagt Ihnen Ihr zuständiger Schornsteinfeger-Meister.

## Abgasanschluss

Der Anschluss des Rauchrohrs an den Kaminofen ist nur senkrecht möglich.

Zum Anschluss an den Schornstein sollte ein Rauchrohr aus 2 mm dickem Stahlblech verwendet werden. Alle Verbindungen vom Ofen zum Schornstein müssen fest und dicht verbunden sein. Das Rauchrohr sollte nicht in den freien Querschnitt des Schornsteins hineinragen. Bitte unbedingt darauf achten. Für den Anschluss des Rauchrohres wird die Verwendung eines doppelwandigen Wandfutters empfohlen.

Das Rauchrohr muss zum Schornstein leicht ansteigend, zumindest aber waagrecht verlaufen.

## Brandschutzregeln

Bei der Aufstellung müssen die Brandschutzregeln eingehalten werden. Beachten Sie die erforderlichen Mindestabstände zu Aufstellwänden, brennbaren Wohnungsgegenständen und den Schutz des Fußbodens!

### **Hinweis für Fußböden aus brennbaren Brennstoffen**

z.B. Im Falle brennbaren bzw. temperaturempfindlichen Böden muss eine nicht brennbare Bodenplatte verwendet werden, die die Feuerstätte nach vorne um 50cm und seitlich um 30cm überragt, gemessen ab Stehrost ( nach vorne ) bzw. Innenkante Feuerraum ( jeweils seitlich ). Unterlagen aus z.B. Metall oder Glas sind dafür geeignet.

A	> 100 cm	Im Strahlungsbereich der Scheibe
B1	30 cm	Wandabstand hinten
B2	40 cm	Wandabstand seitlich

Tab. 1

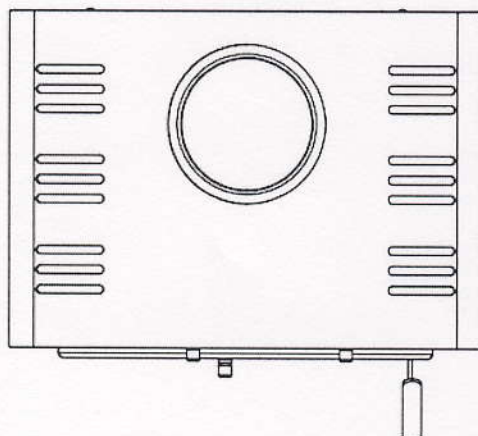


Abb. 1

## Technische Daten

Typ	Nennwärmeleistung	Gewicht	Abmessung HxBxT	Rohrstutzen Ø
Natasa	6 KW	78 kg	924 x 494 x 358	150mm

## Allgemeines zum Betrieb des Kaminofens

Benutzen Sie zum Anheizen keine brennbaren Flüssigkeiten. Der Feuerraumtür darf nur zur Brennstoffaufgabe geöffnet werden.

Nur empfohlenes Brennmaterial verwenden ( siehe nachfolgende Tabelle ). Prüfen Sie, ob für den Aufstellraum eine ausreichende Frischluftzufuhr sichergestellt ist (Verbrennungsluftverbund)

Der Kaminofen darf nur von Erwachsenen beheizt werden. Achten Sie darauf, dass Kinder nie allein beim Ofen verweilen.

Lassen Sie den Kaminofen nicht längere Zeit ohne Aufsicht. Der Kaminofen darf nur nach dieser Bedienungsanleitung betrieben werden.

### ***Hinweis bei Schornsteinbrand***

Bei ungenügender Reinigung des Schornsteins, bei falschem Brennstoff ( z.B. zu feuchtes Holz) oder falscher Verbrennungslufteinstellung kann es zu einem Schornsteinbrand kommen. Schließen Sie in so einem Fall die Verbrennungsluft am Kaminofen und rufen Sie die Feuerwehr. Niemals selber versuchen mit Wasser zu löschen.

Brennstoff	Brennstoffmenge	Primärluft	Sekundärluft oben	Sekundärluft unten
Scheitholz	2 Holzscheite 1,5 kg	Zu *	ca. 1/2 auf	ca. 1/3 auf
Braunkohlebriketts	3 Stück 1,6 kg	ca. 2/3 auf	ca. 1/4 auf	zu

\* nur kurzzeitig zum besseren Überzünden etwas öffnen

## Inbetriebnahme

Primär- und Sekundärluftschieber maximal öffnen (siehe Tabelle). Legen Sie zunächst einen Anzündwürfel auf die Mitte des Feuerrostes und schichten Sie darauf Reisig oder Kleinholz. Ofen anzünden und **Feuerraum zunächst nur anlehnen**. Wenn das Feuer richtig entfacht ist, legen Sie Holz bzw. Braunkohlebriketts einlagig nach. Wenn der Brennstoff gut angebrannt und die Scheibe gut temperiert ist, wird die Feuerraumtür ganz geschlossen. Bei optimalen Schornsteinzug ( ca. 12 Pa ) kann die Primärluft stufenweise ganz geschlossen werden. Der Abbrand wird jetzt über die Sekundärluft geregelt ( siehe Abb. 2 ).

Heizen Sie nicht gleich mit der maximalen Brennstoffmenge. Alle Materialien müssen sich langsam an die Wärmebelastung gewöhnen.

Evtl. auftretende Geruchsbildung durch Nachtrocknung der Schutzfarbe verliert sich nach kurzer Zeit. Lüften Sie Ihren Wohnraum daher bei der Inbetriebnahme gründlich.

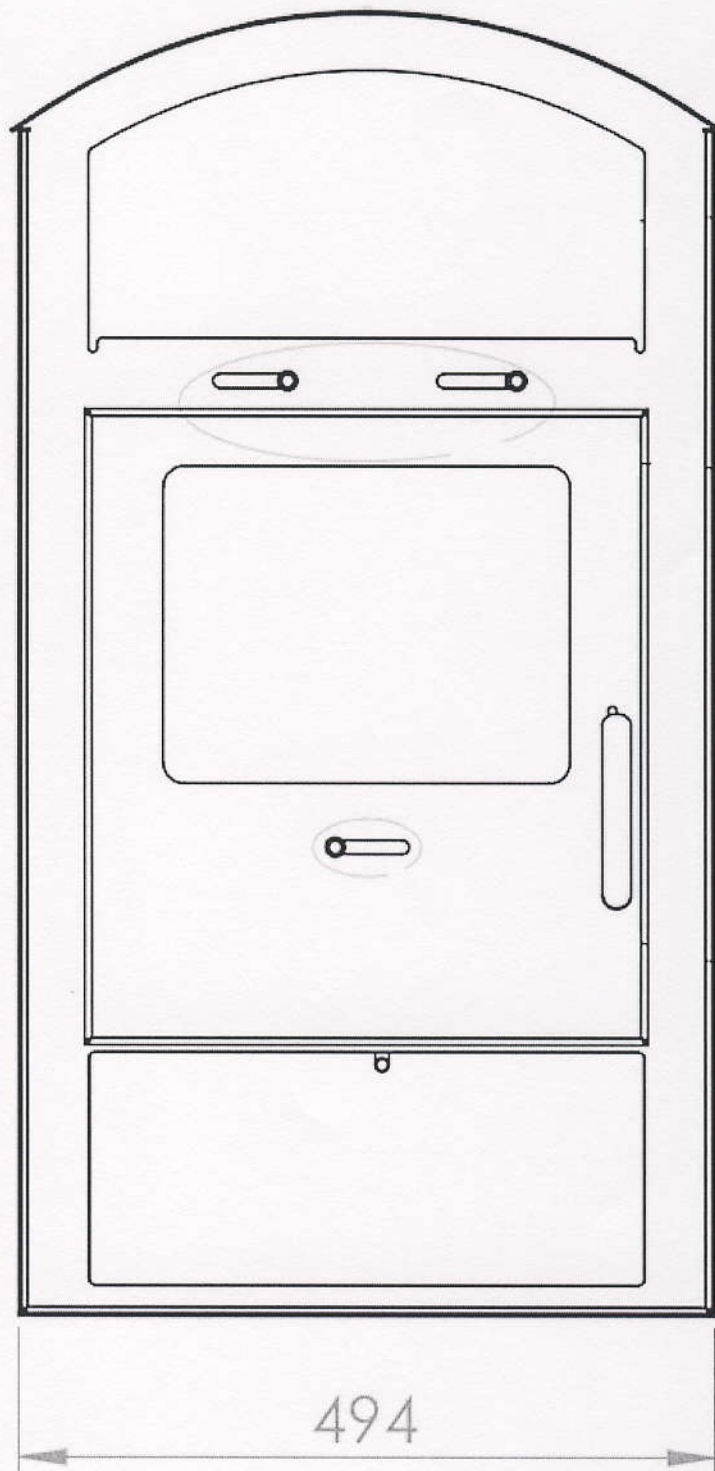
## Geeignete Brennstoffe

Der Kaminofen ist nur zur Verbrennung von naturbelassenem Scheitholz, Holzbriketts und Braunkohlebriketts geeignet.

Klassisches Kaminholz ist Buche und Birke. Diese Holzarten haben den höchsten Heizwert und verbrennen sauber, sofern sie trocken gelagert wurden.

Frisch geschlagenes Holz sollte gespalten 12 – 18 Monate im Freien regengeschützt vorgelagert werden.

Brennholz darf nur max. 20 % Restfeuchte aufweisen.



## **NICHT VERBRANNT WERDEN DÜRFEN**

- Feuchtes oder mit Holzschutzmitteln behandeltes Holz
- Feinhackschnitzel
- Papier und Pappe
- Rinden oder Spanplattenabfälle
- Kunststoff oder sonstige Abfälle

## **Ascheentleerung**

Achten Sie darauf, dass der Aschekasten rechtzeitig geleert wird, damit der Aschekegel nicht zu dicht an den Rost heranwächst. Es besteht sonst die Gefahr, dass der Rost ungenügend gekühlt und dadurch zerstört wird.

## **ACHTUNG!**

Vor der Ascheentleerung bitte stets prüfen, ob keine Restglut in der Asche vorhanden ist. Auch wenn nach außen hin die Asche kalt ist, können sich im Inneren noch Glutreste befinden, die zu einem Brand in der Mülltonne führen.

## **Reinigung und Pflege**

**Der Kaminofen darf nur in kaltem Zustand gereinigt werden!**

Jährlich einmal, im Bedarfsfall auch häufiger, sollten die Ascheablagerungen im Rauchrohr, sowie im Feuerraum und an den Rauchgasumlenkungen, entfernt werden.

Dazu eignet sich ein Staub- bzw. Aschesauger.

Reinigen Sie den Feuerraum nur bei geschlossenem Ascheraum, Verschmutzungen der Sichtscheibe entfernen Sie am besten vorsichtig mit Viss oder ähnlichem.

- Die Oberflächen von lackierten Außenteilen des Ofens dürfen nicht mit scharfen Mitteln gereinigt werden.
- Es ist zu empfehlen die Reinigung der Oberflächen mit einem trockenen Staubtuch vorzunehmen.