

CBX Serie

Verkabelungsbeispiele



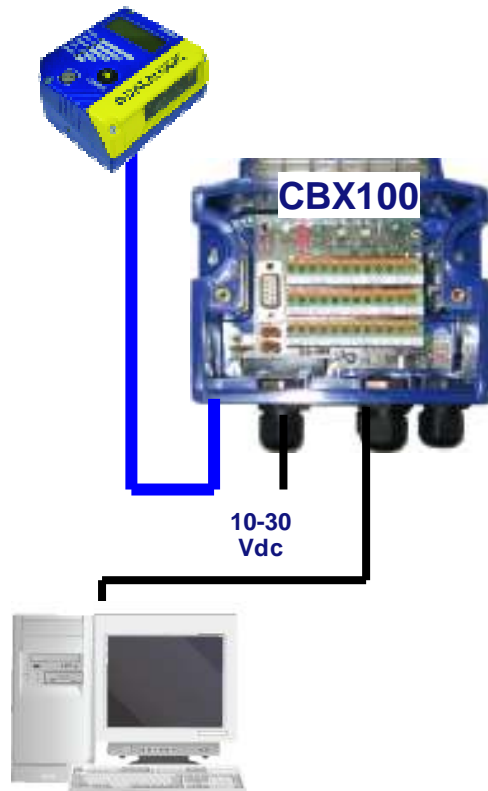
Information für Datalogic Automation Quality Partner

- ✦ In diesem Dokument werden Beispiele für mögliche Anwendungen mit den neuen CBX Anschlussboxen dargestellt.
- ✦ Alle Kabel die mit der Farbe Blau gezeichnet sind, können bei Datalogic Automation bezogen werden oder sind bereits am Scanner montiert.
Alle Kabel die mit der Farbe Schwarz gezeichnet sind, können nicht über Datalogic Automation bezogen werden.
- ✦ Es werden nur Schnittstellenkabel und Spannungskabel dargestellt. Zubehör wie z.B. Lichtschranken werden nicht dargestellt.
- ✦ Soll ein Display in der CBX500 verwendet werden, muss die CBX500 zwingend ein Backup Modul enthalten.

- ✦ In der CBX Anschlussbox kann optional ein Backup Modul (BM100) verwendet werden. Dieses Backup Modul ist aber für den Betrieb nicht zwingend erforderlich ist.



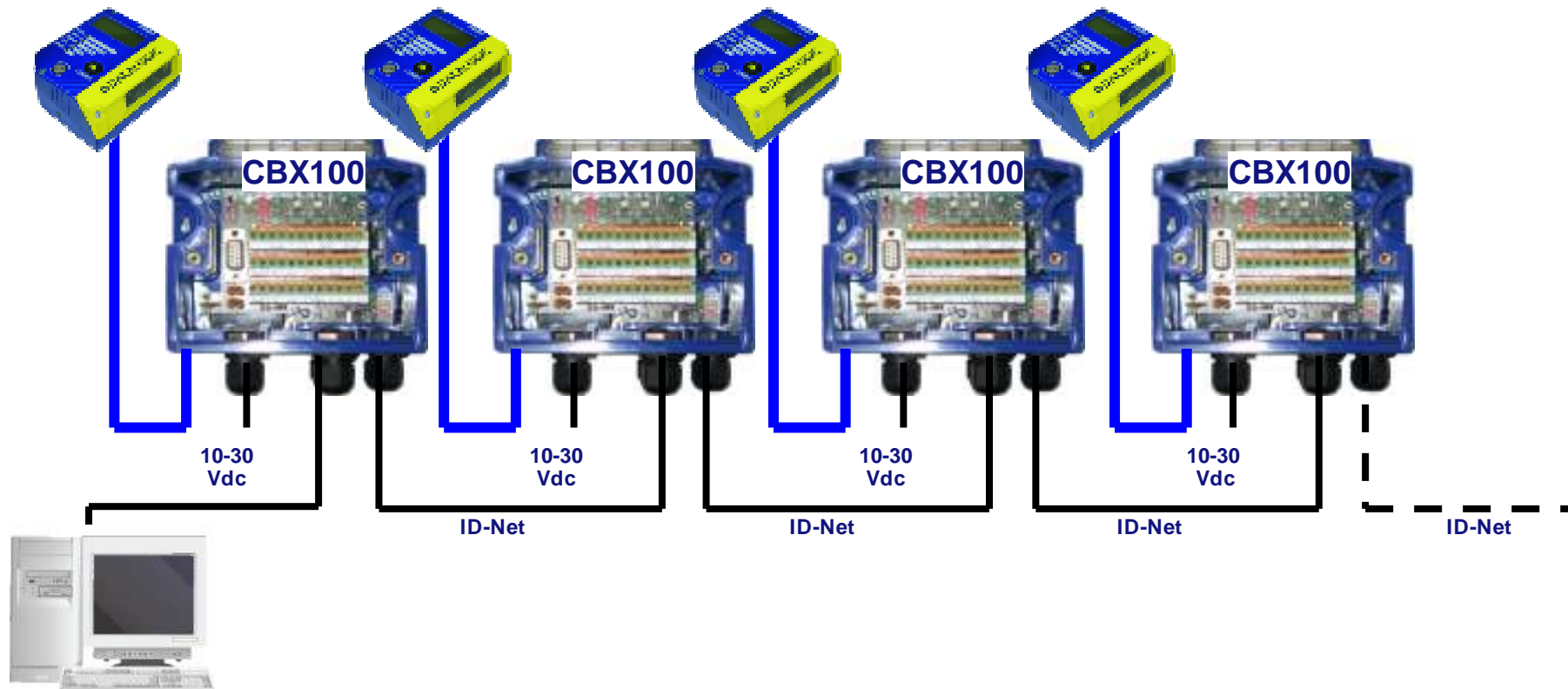
1.1 Seriell mit DS2x00N / DS4800



Hinweis: Ein optionales Backup Modul in der CBX des Scanners kann alle Parameter des USS-Laser-Scanners speichern.

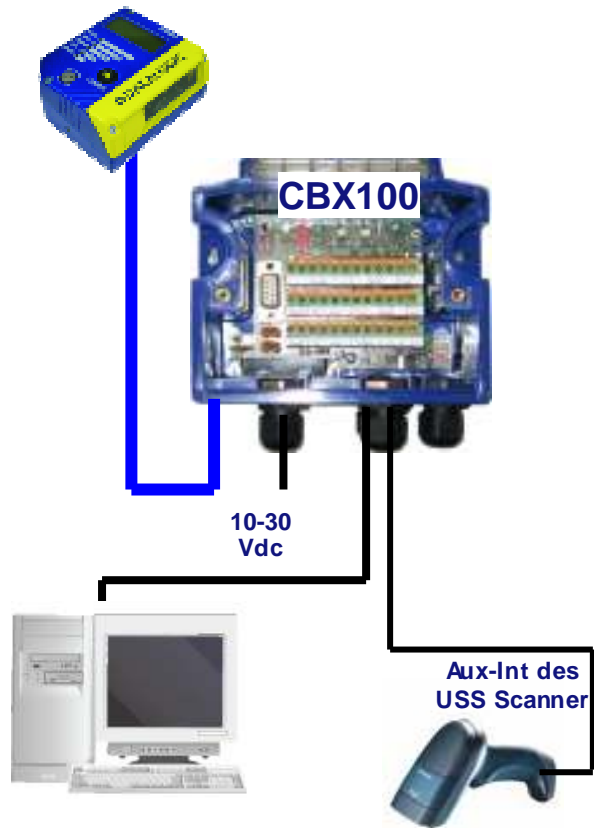
1.1 Seriell mit DS2x00N / DS4800

- ✦ Mit „SYNCHRONIZED“ oder „MULTIDATA“ über ID-NET



Hinweis: Ein optionales Backup Modul in der CBX des USS-Master-Scanners kann alle Parameter von den USS-Laser-Scannern im ID-Net Netzwerk speichern.

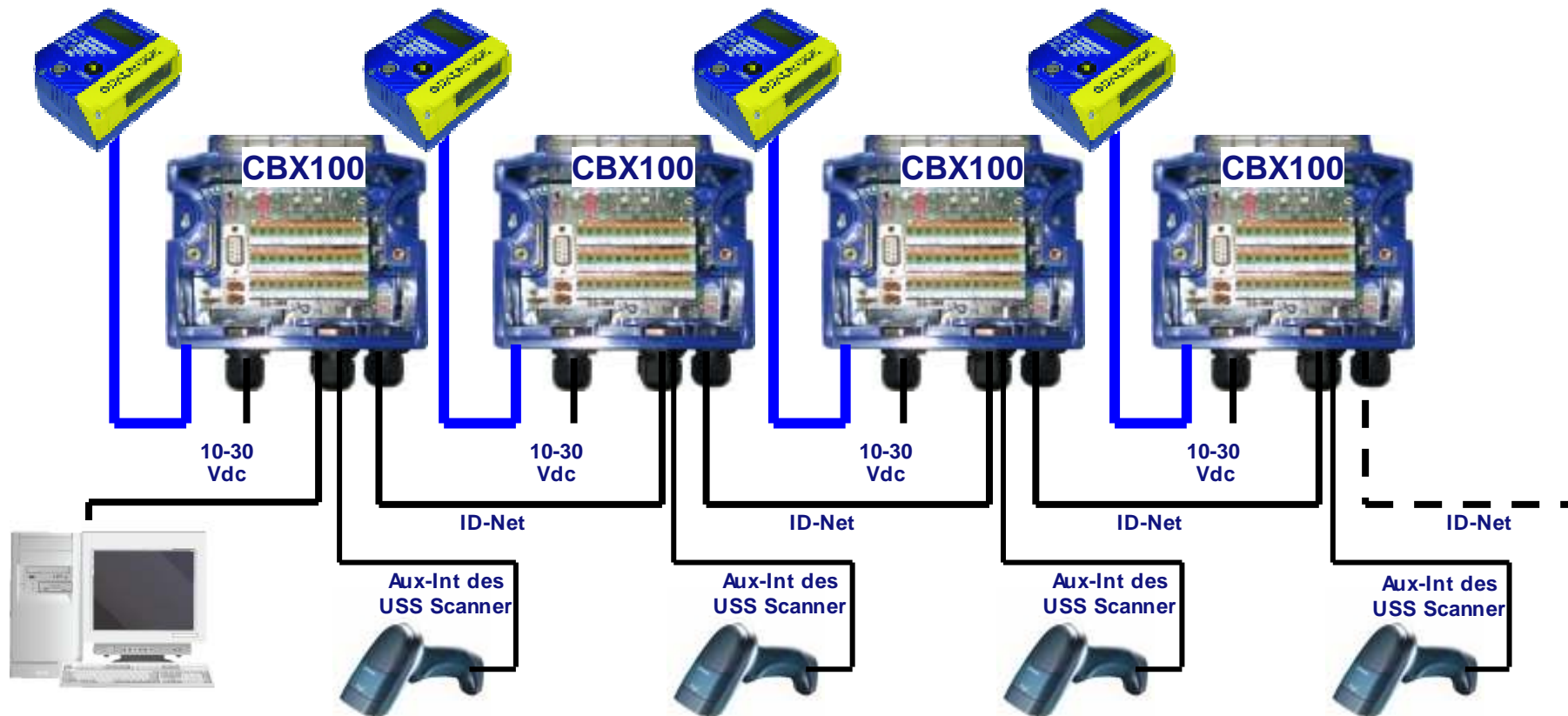
✦ Mit Handscanner mit Pass Through



Hinweis: Ein optionales Backup Modul in der CBX des Scanners kann alle Parameter des USS-Laser-Scanners speichern, nicht aber die Parameter des Handscanners.
Wenn der Handscanner am USS-Laser-Scanner Daten sendet, werden diese mit der Adresse des USS-Laser-Scanners an den Host geschickt. Der Host kann also nicht auseinander halten, ob die Daten vom USS-Laser-Scanner oder vom Handscanner kommen.

1.1 Seriell mit DS2x00N / DS4800

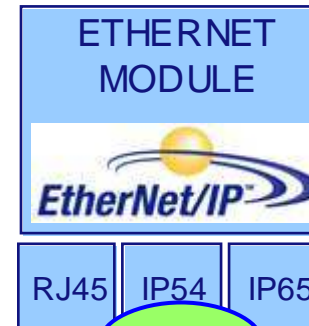
- ✦ Mit „MULTIDATA“ über ID-NET
- ✦ und Handscanner durch Pass Through am Master und Slave



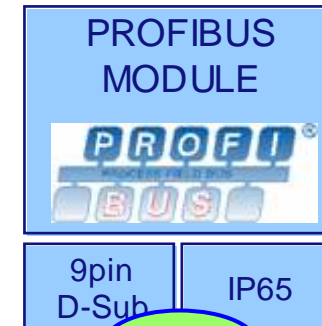
Hinweis: Ein optionales Backup Modul in der CBX des USS-Master-Scanners kann alle Parameter von den USS-Laser-Scannern im ID-Net Netzwerk speichern, nicht aber Parameter der Handscanner.
Wenn der Handscanner am USS-Master-Scanner oder USS-Slave-Scanner Daten sendet, werden diese mit der Adresse des USS-Master-Scanner oder USS-Slave-Scanner an den Host geschickt. Der Host kann also nicht auseinanderhalten, ob die Daten vom USS-Laser-Scanner oder vom Handscanner kommen.

1.2 Feldbus mit DS2x00N / DS4800

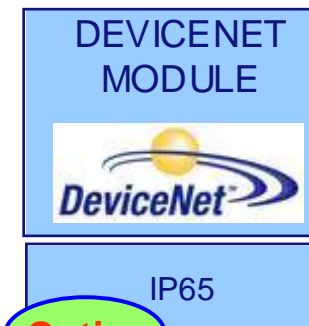
- ✦ In der CBX Anschlussbox muss optionales Backup Modul (BM100) verwendet werden. Ohne dieses Backup Modul ist keine Funktion der Feldbus Module (BM3x0, BM4x0, BM5x0) oder des Display Moduls (BM150) gegeben.



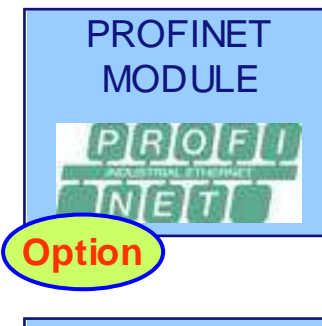
Option



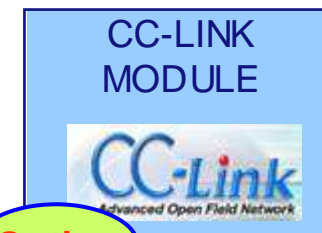
Option



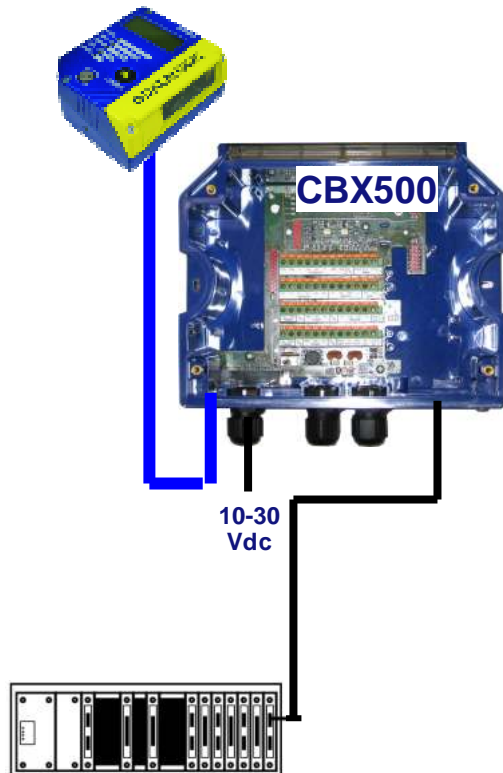
Option



Option



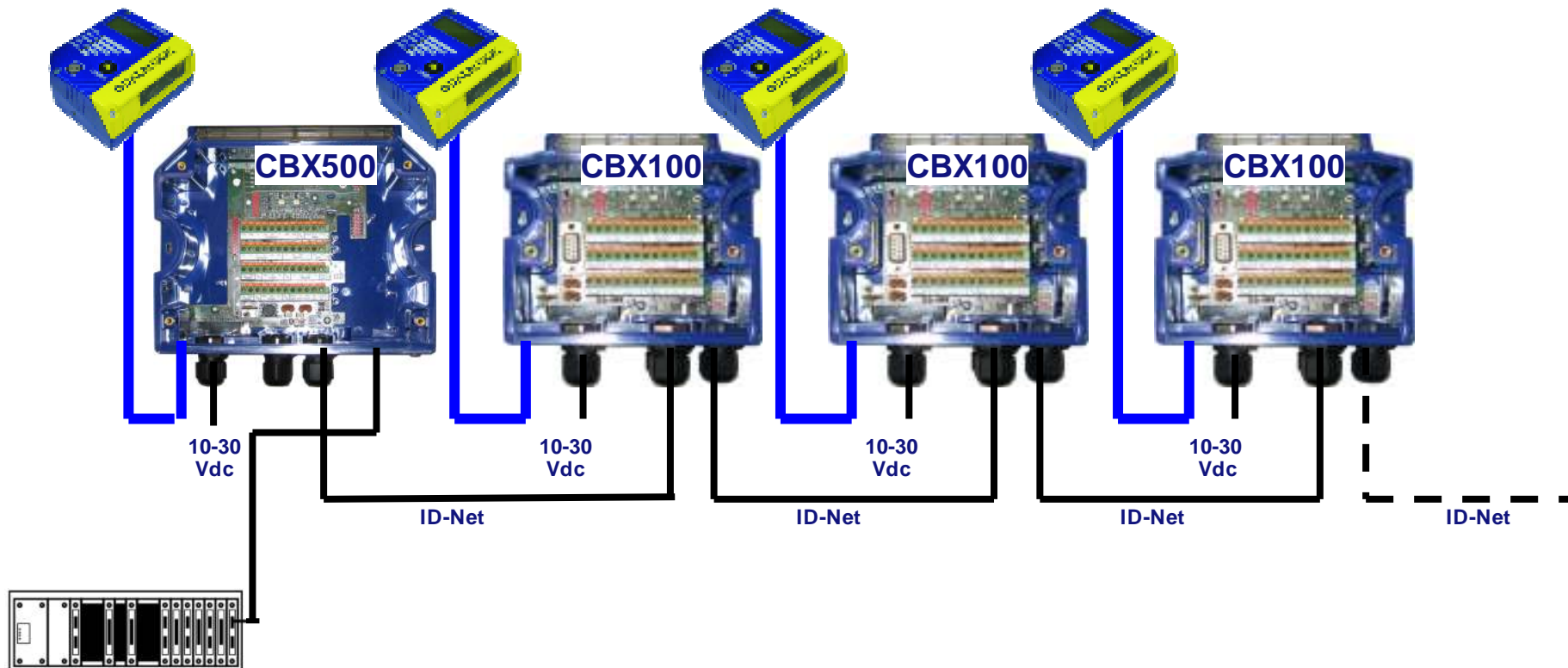
Option



Hinweis: In der CBX ist bei Nutzung von Feldbus Modulen zwingend ein Backup Modul zu verwenden. In diesem Backup Modul können die Parameter des Scanners und die Parameter des Feldbus gespeichert werden.

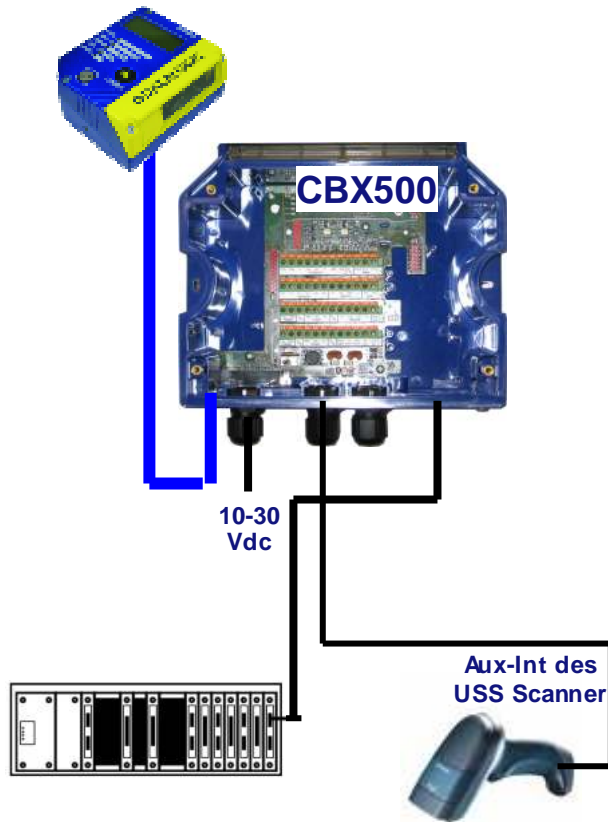
1.2 Feldbus mit DS2x00N / DS4800

- ✦ Mit „SYNCHRONIZED“ oder „MULTIDATA“ über ID-NET



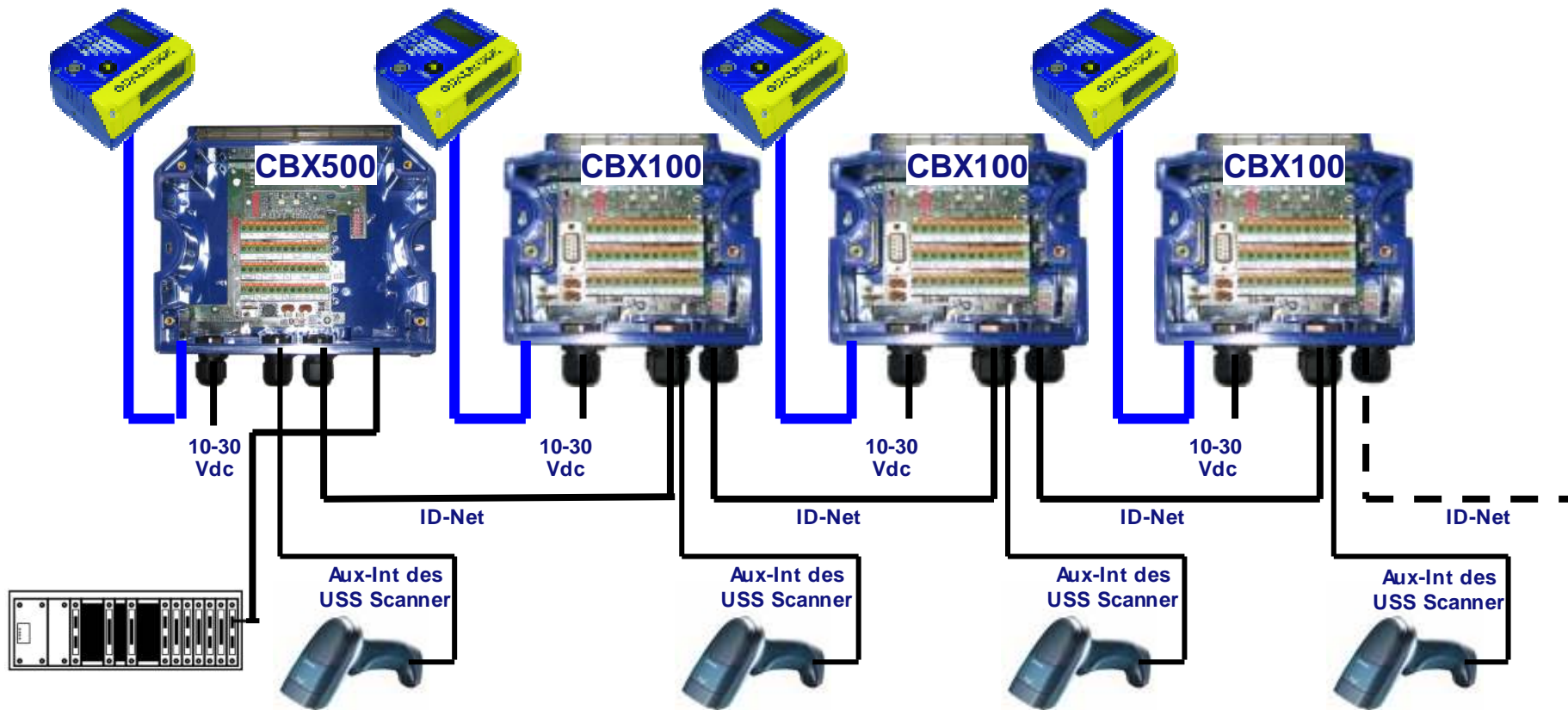
Hinweis: In der CBX ist bei Nutzung von Feldbus Modulen zwingend ein Backup Modul zu verwenden. In diesem Backup Modul können die Parameter aller Scanner und die Parameter des Feldbus gespeichert werden.

✦ Mit Handscanner durch Pass Through



Hinweis: In der CBX ist bei Nutzung von Feldbus Modulen zwingend ein Backup Modul zu verwenden. In diesem Backup Modul können die Parameter des Scanners und die Parameter des Feldbus gespeichert werden, nicht aber die Parameter des Handscanners. Der Host kann nicht auseinander halten, ob die Daten vom USS-Laser-Scanner oder vom Handscanner kommen.

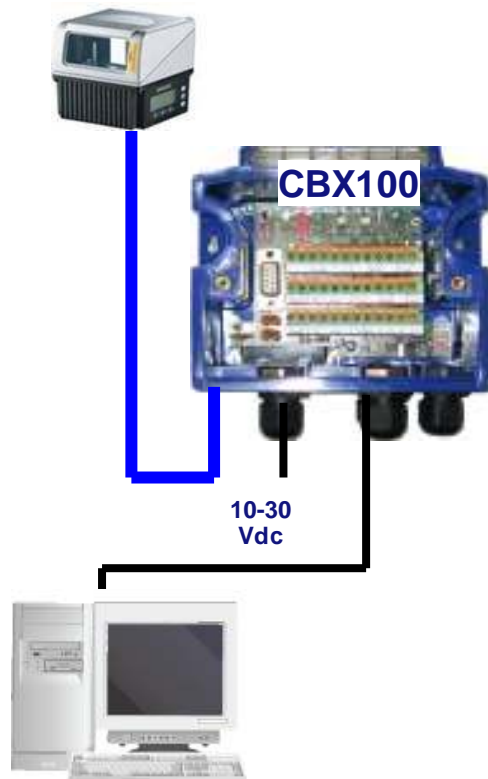
- ✦ Mit „MULTIDATA“ über ID-NET
- ✦ und Handscanner durch Pass Through am Master und Slave



Hinweis: In der CBX ist bei Nutzung von Feldbus Modulen zwingend ein Backup Modul zu verwenden. In diesem Backup Modul können die Parameter aller Scanner und die Parameter des Feldbus gespeichert werden, nicht aber Parameter der Handscanner. Wenn der Handscanner am USS-Master-Scanner oder USS-Slave-Scanner Daten sendet, werden diese mit der Adresse des USS-Master-Scanner oder USS-Slave-Scanner an den Host geschickt. Der Host kann also nicht auseinander halten, ob die Daten vom USS-Laser-Scanner oder vom Handscanner kommen.

- ✦ In der CBX Anschlussbox kann optional ein Backup Modul (BM100) verwendet werden. Dieses Backup Modul ist aber für den Betrieb nicht zwingend erforderlich ist.

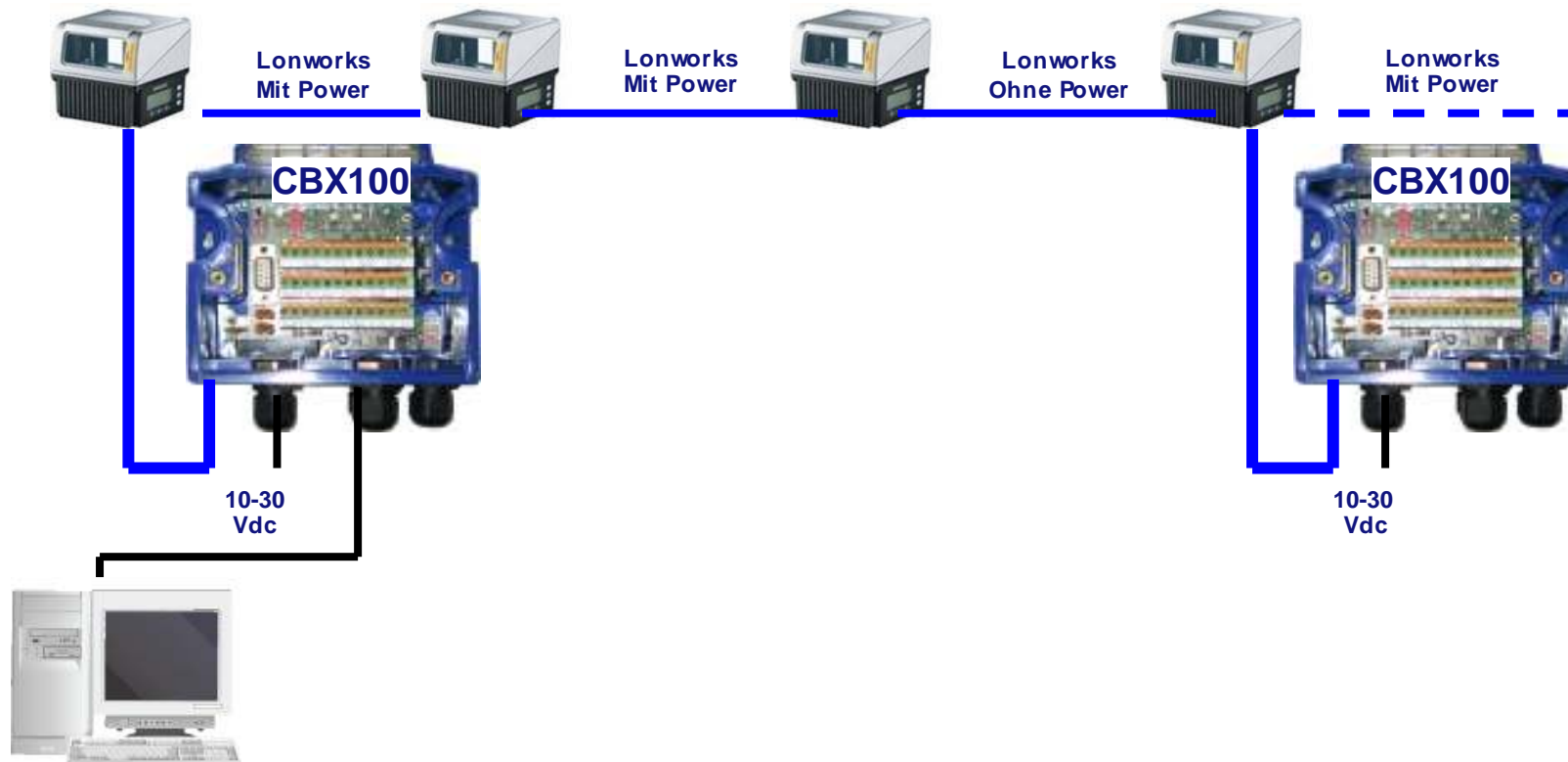




Hinweis: Ein optionales Backup Modul in der CBX des Scanners kann alle Parameter des USS-Laser-Scanners speichern.

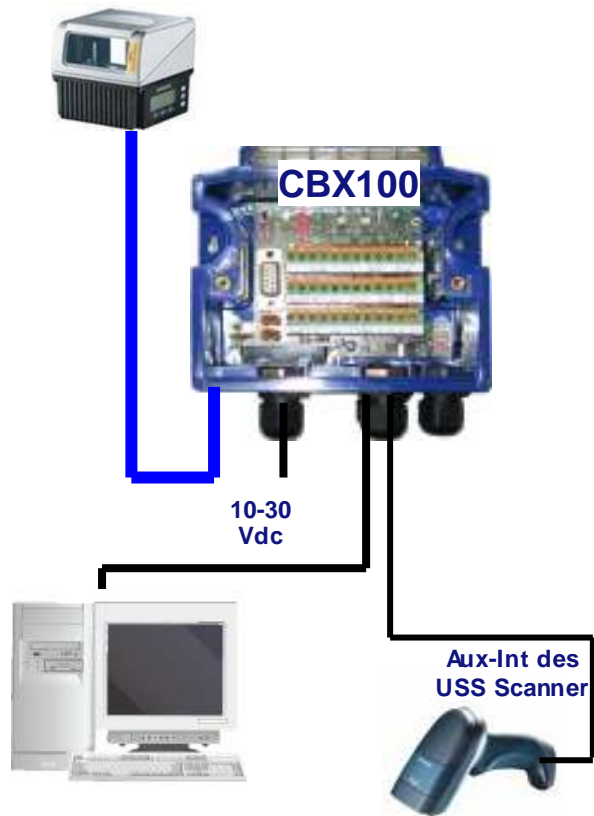
2.1 Seriell mit DS6x00 / DS8100 / DX8200

- ✦ Mit „SYNCHRONIZED“ oder „MULTIDATA“ über Lonworks



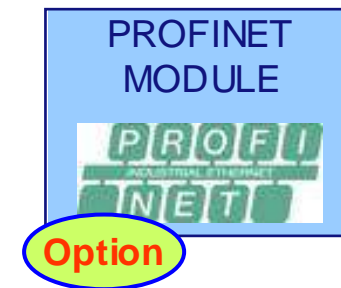
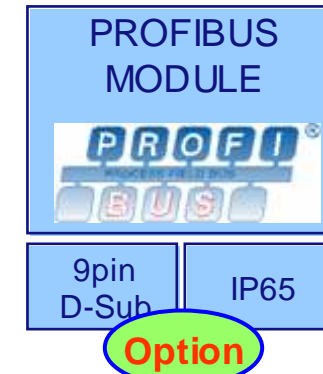
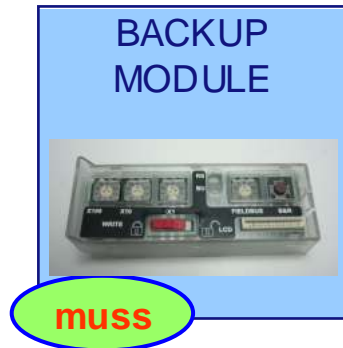
Hinweis: In der CBX ist bei Nutzung von Feldbus Modulen zwingend ein Backup Modul zu verwenden. In diesem Backup Modul können die Parameter aller Scanner und die Parameter des Feldbus gespeichert werden.

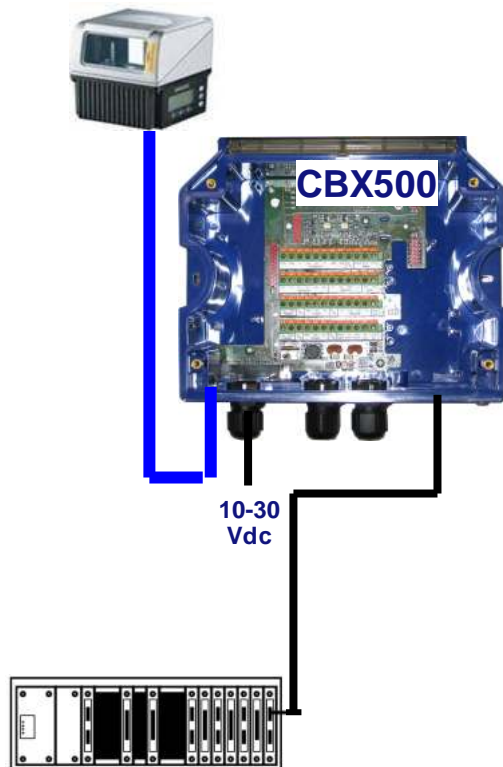
✦ Mit Handscanner durch Pass Through



Hinweis: Ein optionales Backup Modul in der CBX des Scanners kann alle Parameter des USS-Laser-Scanners speichern, nicht aber die Parameter des Handscanners.
Der Host kann nicht auseinander halten, ob die Daten vom USS-Laser-Scanner oder vom Handscanner kommen.

- ✦ In der CBX Anschlussbox muss optionales Backup Modul (BM100) verwendet werden. Ohne dieses Backup Modul ist keine Funktion der Feldbus Module (BM3x0, BM4x0, BM5x0) oder des Display Moduls (BM150) gegeben.

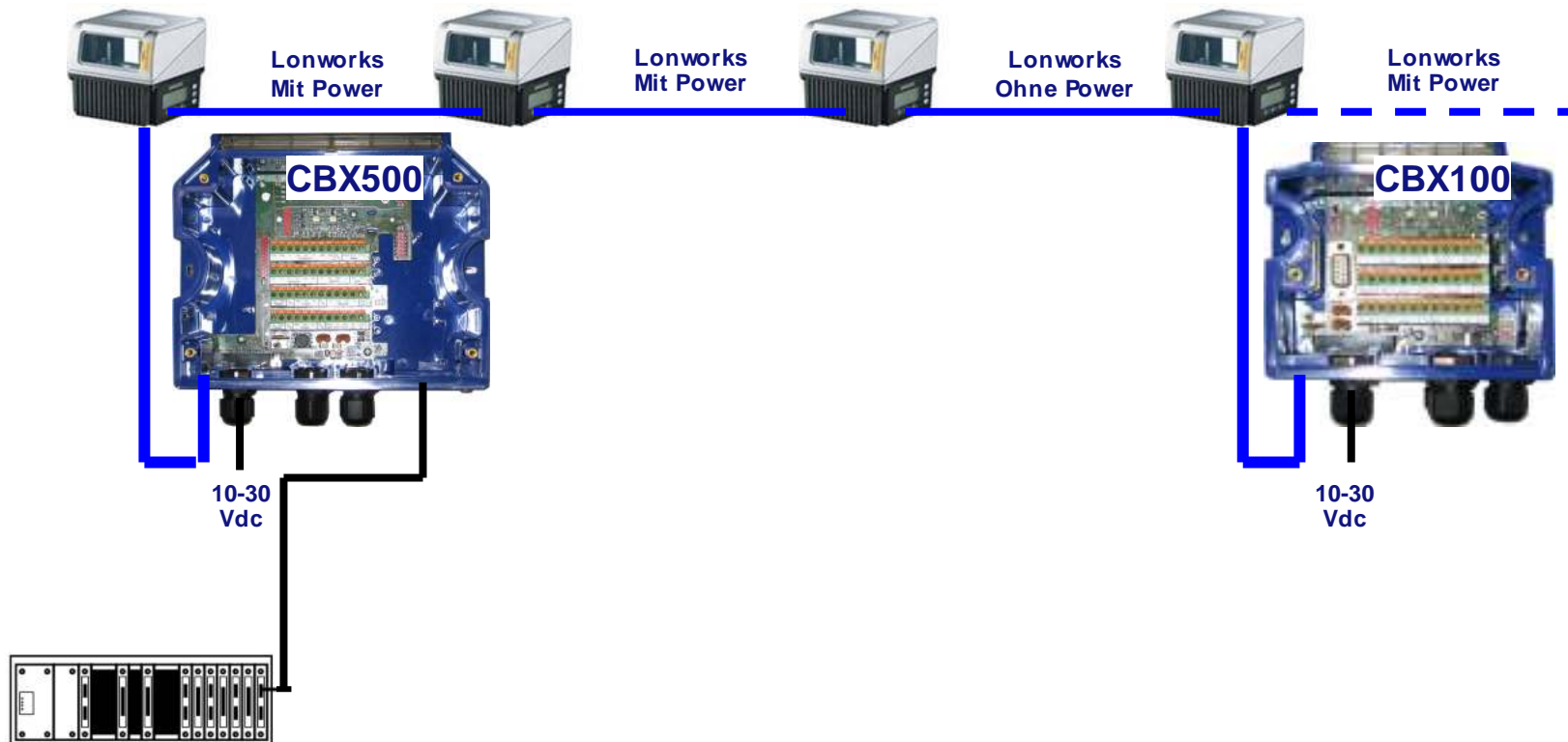




Hinweis: In der CBX ist bei Nutzung von Feldbus Modulen zwingend ein Backup Modul zu verwenden. In diesem Backup Modul können die Parameter des Scanners und die Parameter des Feldbus gespeichert werden.

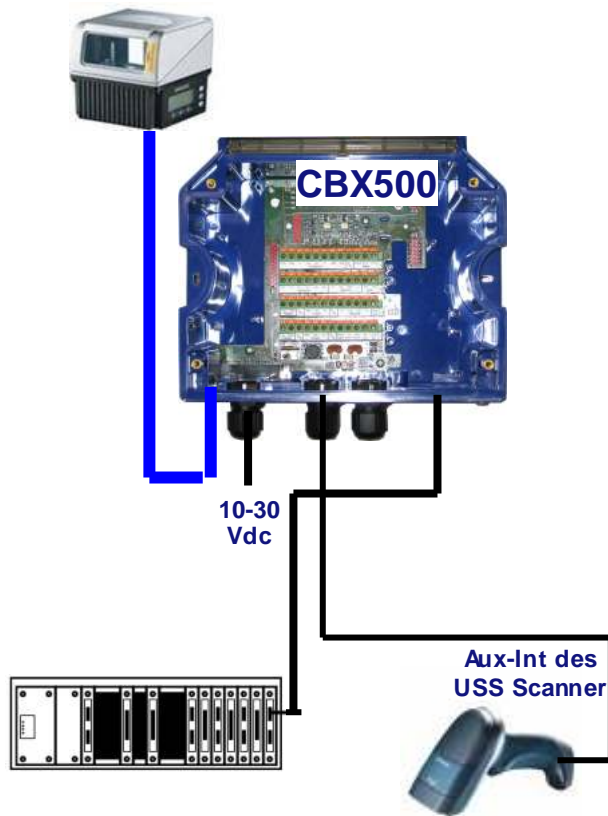
2.2 Feldbus mit DS6x00 / DS8100 / DX8200

✦ Mit Master / Slave über Lonworks



Hinweis: In der CBX ist bei Nutzung von Feldbus Modulen zwingend ein Backup Modul zu verwenden. In diesem Backup Modul können die Parameter aller Scanner und die Parameter des Feldbus gespeichert werden.

✦ Mit Handscanner durch Pass Through

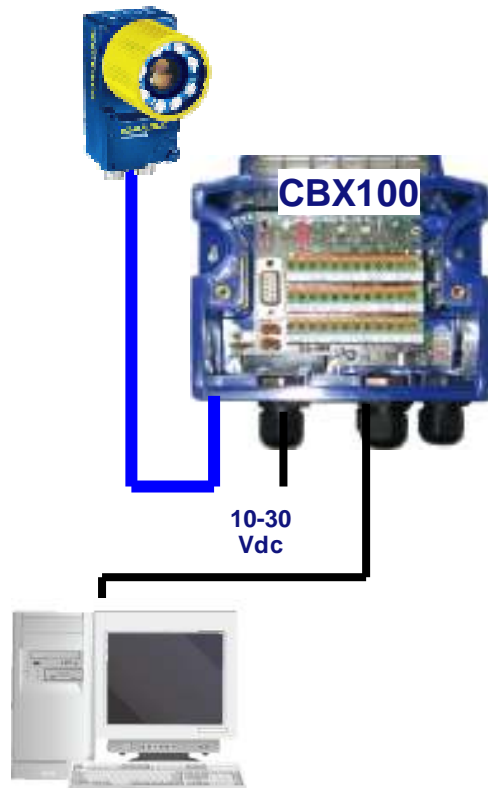


Hinweis: In der CBX ist bei Nutzung von Feldbus Modulen zwingend ein Backup Modul zu verwenden. In diesem Backup Modul können die Parameter des Scanners und die Parameter des Feldbus gespeichert werden, nicht aber die Parameter des Handscanners. Der Host kann nicht auseinander halten, ob die Daten vom USS-Laser-Scanner oder vom Handscanner kommen.

- ✦ In der CBX Anschlussbox kann optional ein Backup Modul (BM100) verwendet werden. Dieses Backup Modul ist aber für den Betrieb nicht zwingend erforderlich ist.



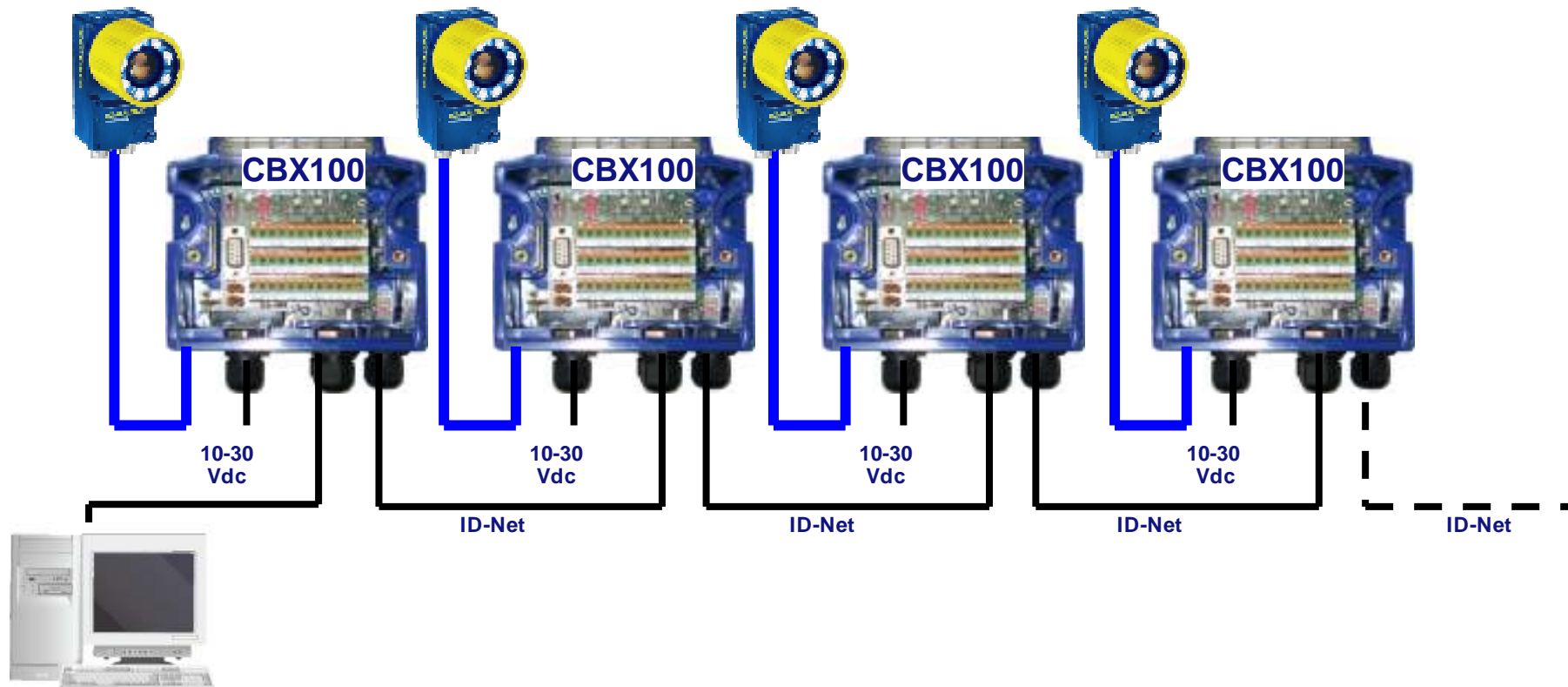
- ✦ Hinweise:
 - ✦ Das ID-Net Netzwerk wird mit dem Matrix400 erst ab der Firmwareversion 5.10 unterstützt.
 - ✦ Das Backup Modul (BM100) Der Matrix400 unterstützt nur mit der Firmware ab 5.10 das Backup Modul.



Hinweis: Ein optionales Backup Modul in der CBX kann die Parameter eines Matrix400-Scanners speichern.

3.1 Seriell mit Matrix400

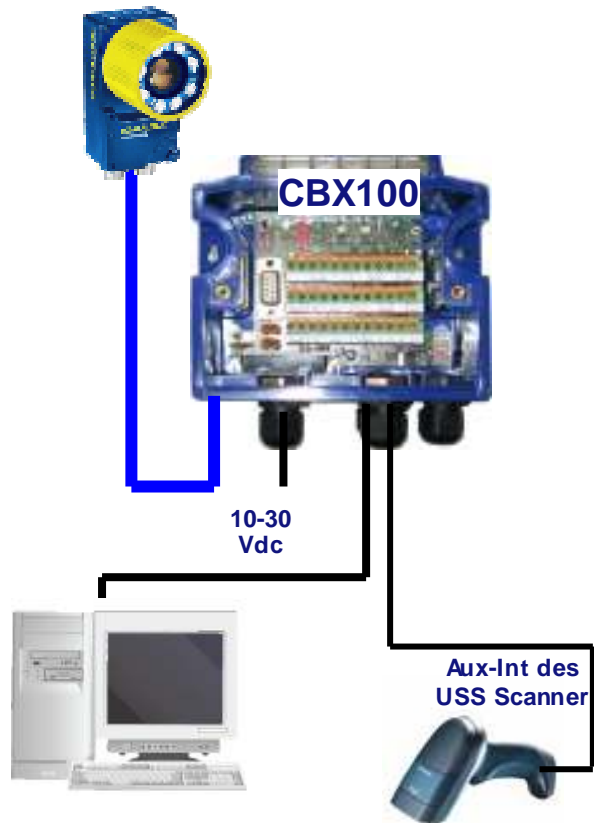
✦ Mit Master / Slave über ID-NET



Hinweis: Ein optionales Backup Modul in der CBX kann die Parameter eines Matrix400-Scanners speichern. Jeder Scanner im ID-Net Netzwerk benötigt sein eigenes Backup Modul.

3.1 Seriell mit Matrix400

✦ Mit Handscanner durch Pass Through

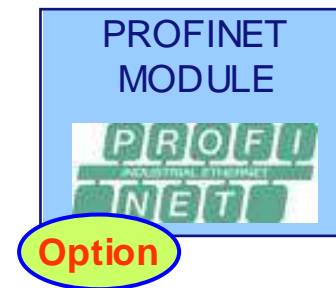
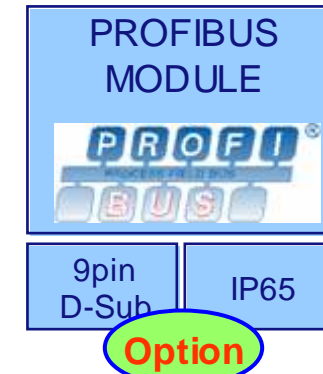


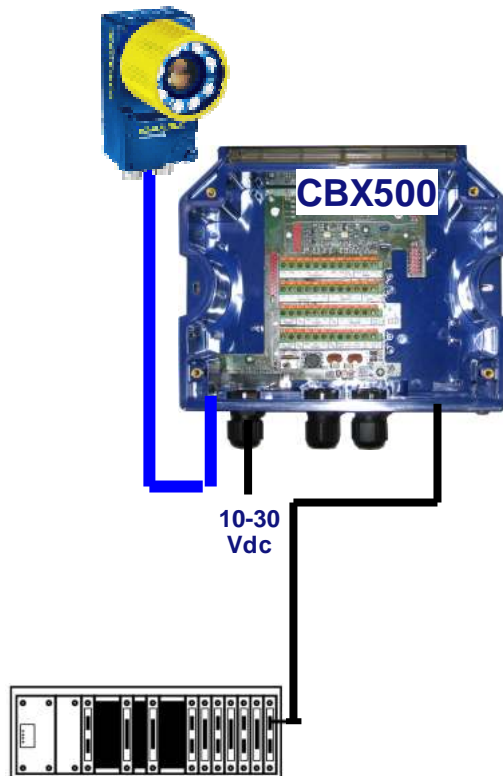
Hinweis: Ein optionales Backup Modul in der CBX kann die Parameter eines Matrix400-Scanners speichern, nicht aber die Parameter des Handscanners.
Der Host kann nicht auseinander halten, ob die Daten vom Matrix400-Scanner oder vom Handscanner kommen.

- ✦ In der CBX Anschlussbox muss optionales Backup Modul (BM100) verwendet werden. Ohne dieses Backup Modul ist keine Funktion der Feldbus Module (BM3x0, BM4x0, BM5x0) oder des Display Moduls (BM150) gegeben.



- ✦ Hinweise:
 - ✦ Das ID-Net Netzwerk wird mit dem Matrix400 erst ab der Firmwareversion 5.10 unterstützt.
 - ✦ Das Backup Module (BM100) wird mit dem Matrix400 erst ab der Firmwareversion 5.10 unterstützt.
 - ✦ Der Matrix400 unterstützt nur mit der Firmware ab 5.20 (Voraussichtlich ab Mai 2008) die Feldbus-Module und Display.

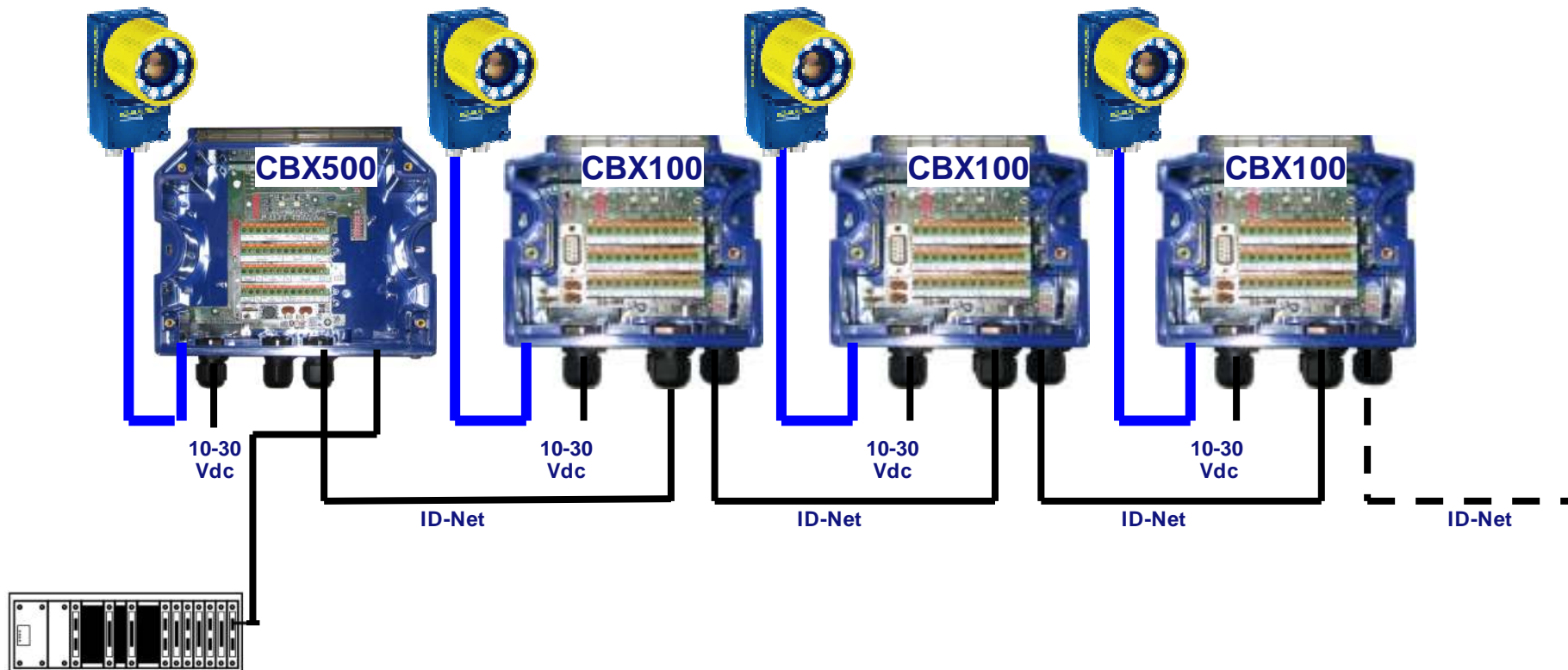




Hinweis: In der CBX ist bei Nutzung von Feldbus Modulen zwingend ein Backup Modul zu verwenden. In diesem Backup Modul können die Parameter des Scanners und die Parameter des Feldbus gespeichert werden.

3.2 Feldbus mit Matrix400

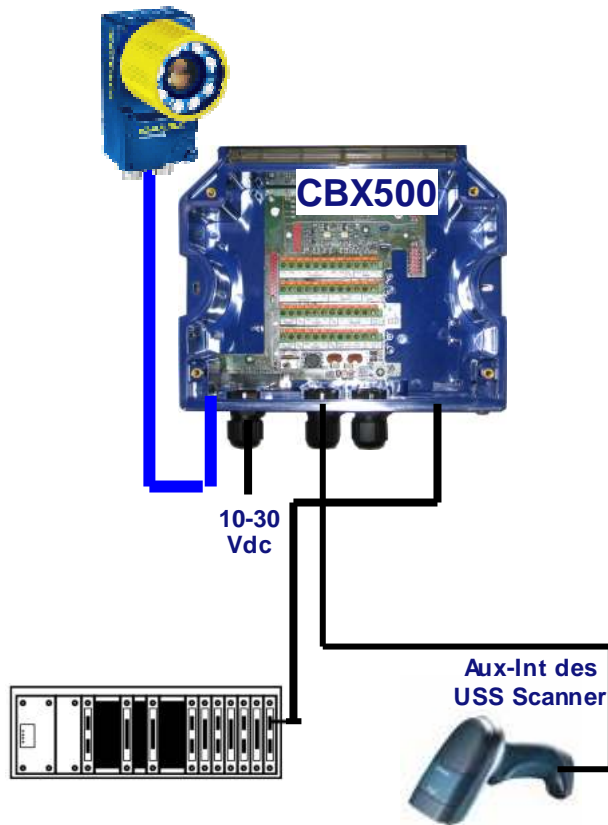
- ✦ Mit Master / Slave über ID-NET



Hinweis: In der CBX ist bei Nutzung von Feldbus Modulen zwingend ein Backup Modul zu verwenden. In diesem Backup Modul können die Parameter des Scanners und die Parameter des Feldbus gespeichert werden. Jeder Scanner im ID-Net Netzwerk benötigt sein eigenes Backup Modul.

3.2 Feldbus mit Matrix400

✦ Mit Handscanner durch Pass Through



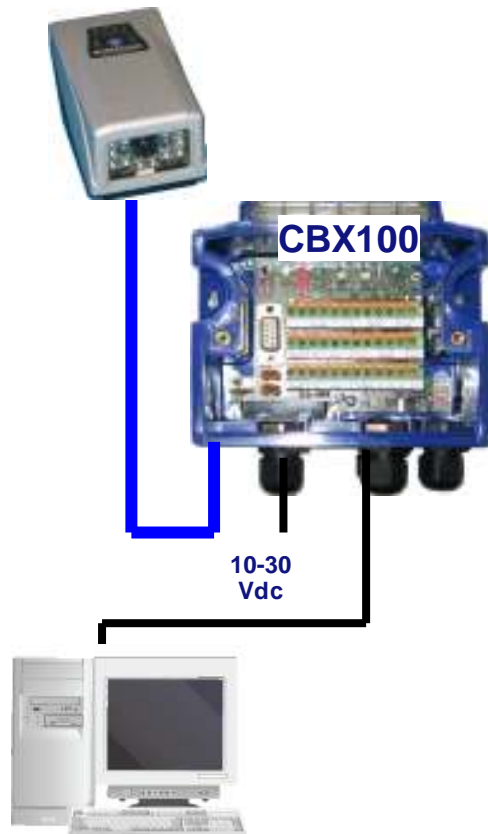
Hinweis: In der CBX ist bei Nutzung von Feldbus Modulen zwingend ein Backup Modul zu verwenden. In diesem Backup Modul können die Parameter des Scanners und die Parameter des Feldbus gespeichert werden, nicht aber die Parameter des Handscanners. Der Host kann nicht auseinander halten, ob die Daten vom Matrix400-Scanner oder vom Handscanner kommen.

- ✦ In der CBX Anschlussbox kann optional ein Backup Modul (BM100) verwendet werden. Dieses Backup Modul ist aber für den Betrieb nicht zwingend erforderlich ist.



- ✦ Hinweise:
 - ✦ Das ID-Net Netzwerk wird mit dem Matrix200 nicht unterstützt.
 - ✦ Das Backup Module (BM100) wird mit dem Matrix2000 erst ab der Firmwareversion 5.10 unterstützt.
 - ✦ Der Matrix2000 unterstützt nur mit der Firmware ab 5.20 (Voraussichtlich ab Mai 2008) die Feldbus-Module und Display.

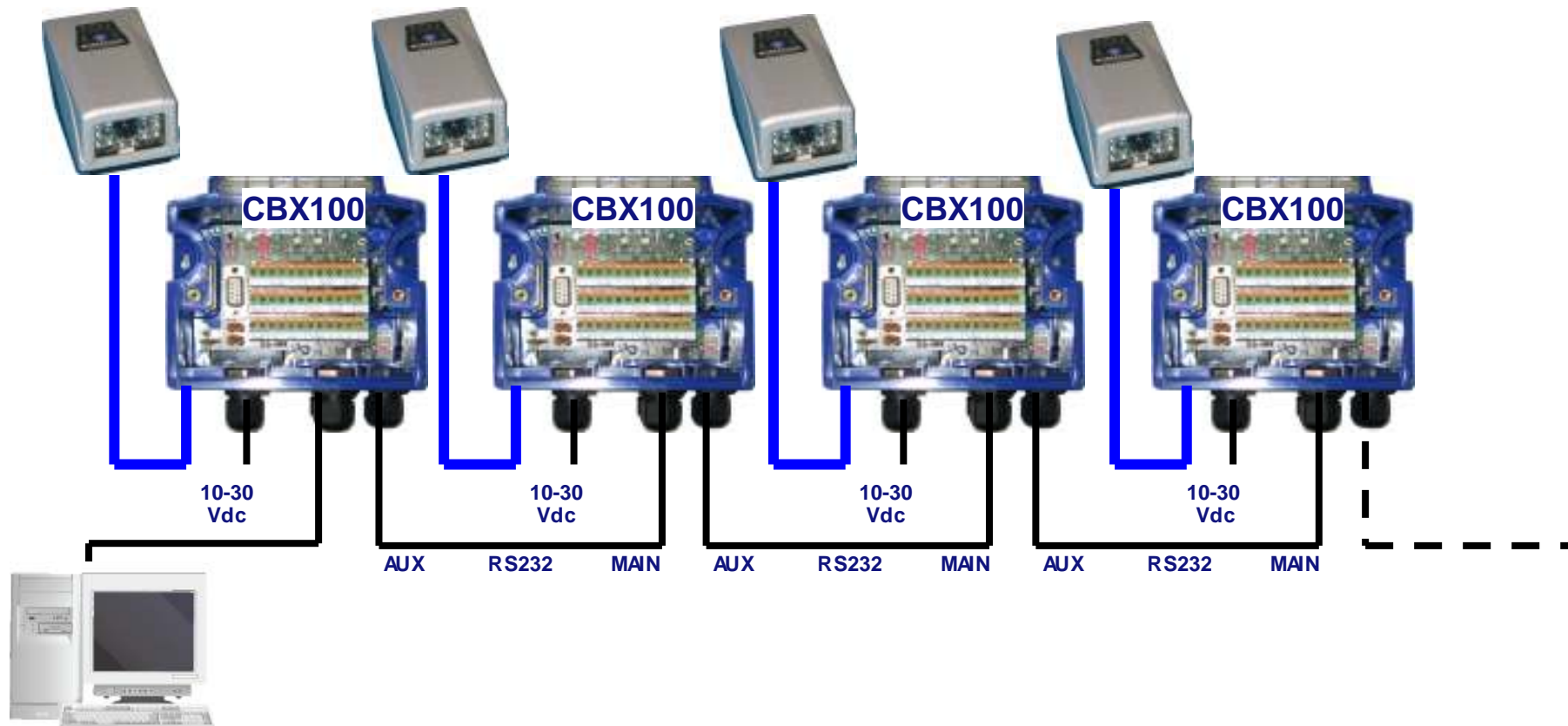
4.1 Seriell mit Matrix2000 (4MB)



Hinweis: Ein optionales Backup Modul in der CBX des Scanners kann alle Parameter des Matrix2000-Scanners speichern.

4.1 Seriell mit Matrix2000 (4MB)

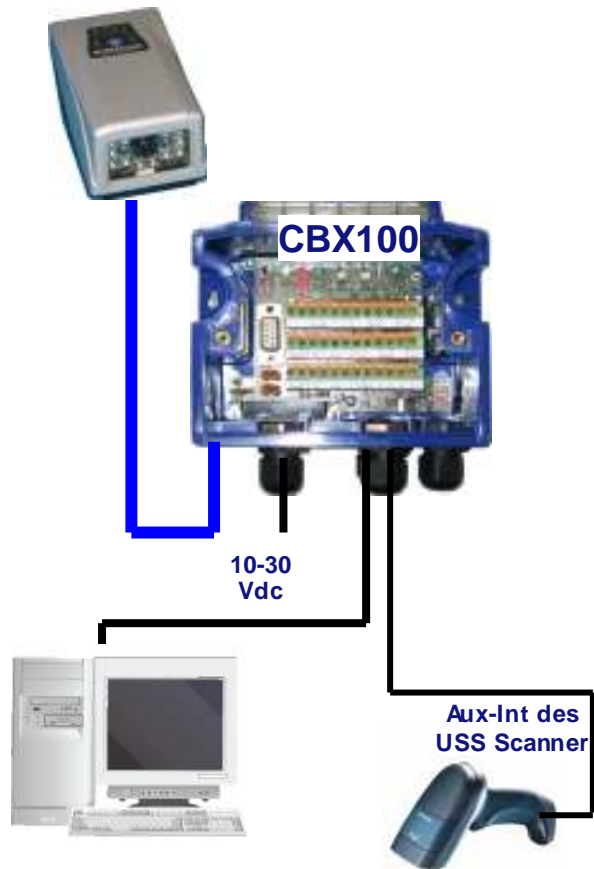
- ✦ Mit Master / Slave über RS232



Hinweis: Ein optionales Backup Modul in der CBX des Scanners kann alle Parameter des Matrix2000-Scanners speichern. Jeder Scanner im RS232 Master/Slave Netzwerk benötigt sein eigenes Backup Modul.

4.1 Seriell mit Matrix2000 (4MB)

- ✦ Mit Handscanner durch Pass Through



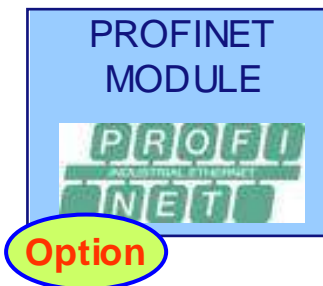
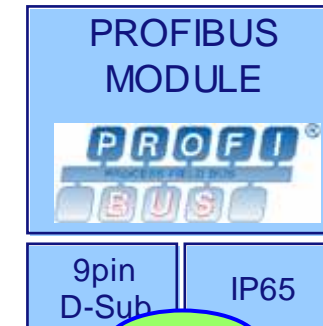
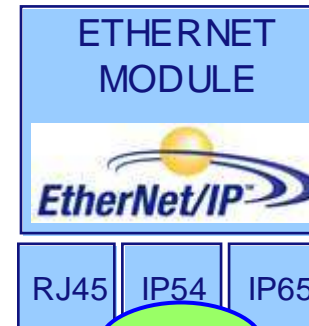
Hinweis: Ein optionales Backup Modul in der CBX des Scanners kann alle Parameter des Matrix2000-Scanners, nicht aber die Parameter des Handscanners.
Der Host kann nicht auseinander halten, ob die Daten vom Matrix2000-Scanner oder vom Handscanner kommen.

4.2 Feldbus mit Matrix2000 (4MB)

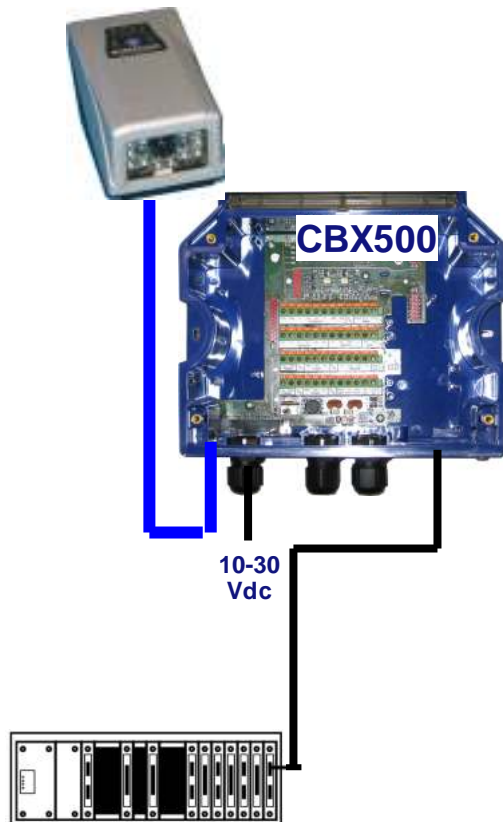
- ✦ In der CBX Anschlussbox muss optionales Backup Modul (BM100) verwendet werden. Ohne dieses Backup Modul ist keine Funktion der Feldbus Module (BM3x0, BM4x0, BM5x0) oder des Display Moduls (BM150) gegeben.



- ✦ Hinweise:
 - ✦ Das ID-Net Netzwerk wird mit dem Matrix2000 nicht unterstützt.
 - ✦ Das Backup Module (BM100) wird mit dem Matrix2000 erst ab der Firmwareversion 5.10 unterstützt.
 - ✦ Der Matrix2000 unterstützt nur mit der Firmware ab 5.20 (Voraussichtlich ab Mai 2008) die Feldbus-Module und Display.



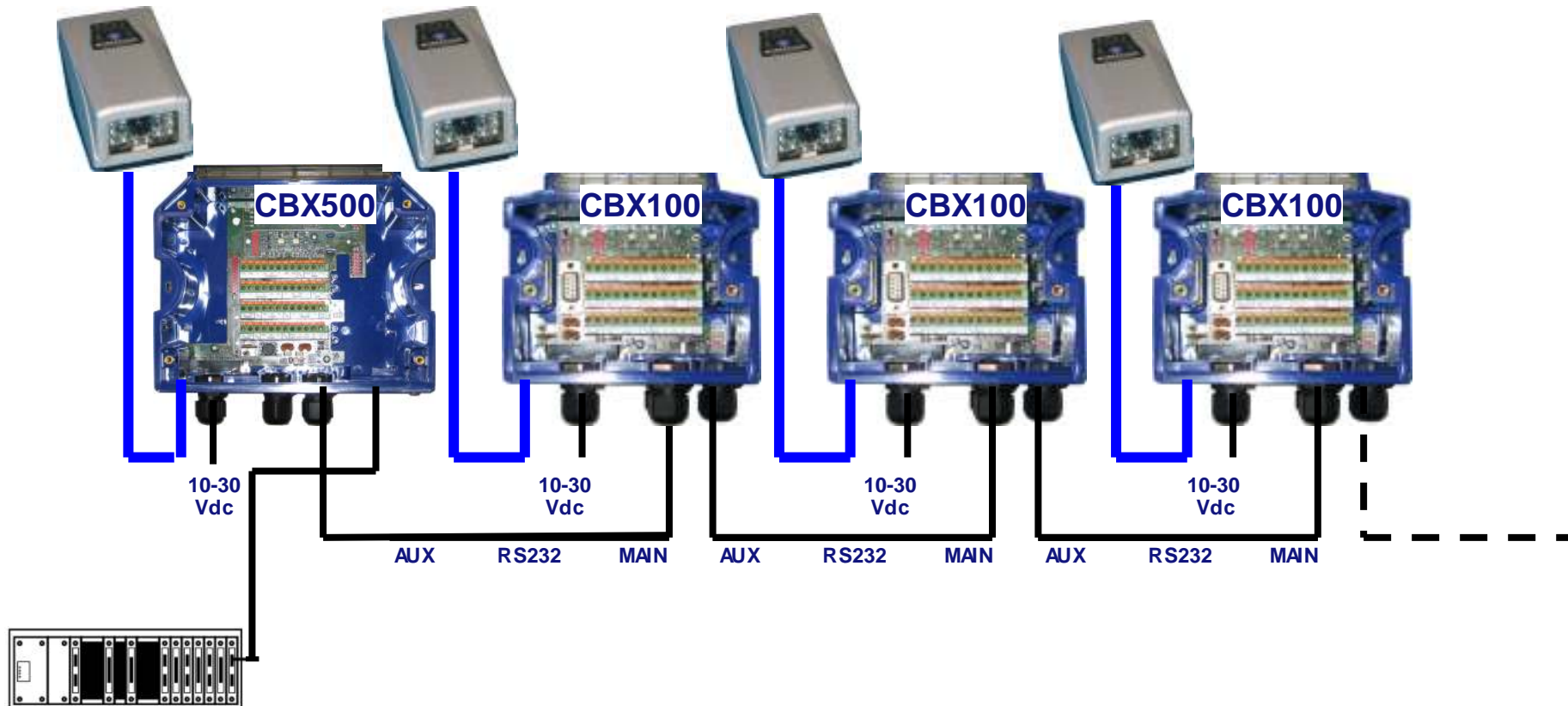
4.2 Feldbus mit Matrix2000 (4MB)



Hinweis: In der CBX ist bei Nutzung von Feldbus Modulen zwingend ein Backup Modul zu verwenden. In diesem Backup Modul können die Parameter des Scanners und die Parameter des Feldbus gespeichert werden.

4.2 Feldbus mit Matrix2000 (4MB)

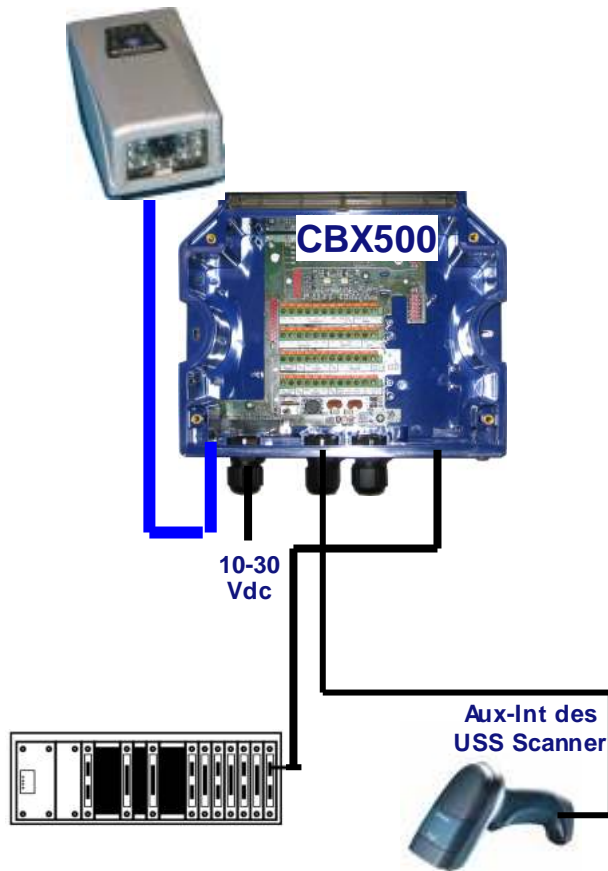
✦ Mit Master / Slave über RS232 Master/Slave



Hinweis: In der CBX ist bei Nutzung von Feldbus Modulen zwingend ein Backup Modul zu verwenden. In diesem Backup Modul können die Parameter des Scanners und die Parameter des Feldbus gespeichert werden. Jeder Scanner im RS232 Master/Slave Netzwerk benötigt sein eigenes Backup Modul.

4.2 Feldbus mit Matrix2000 (4MB)

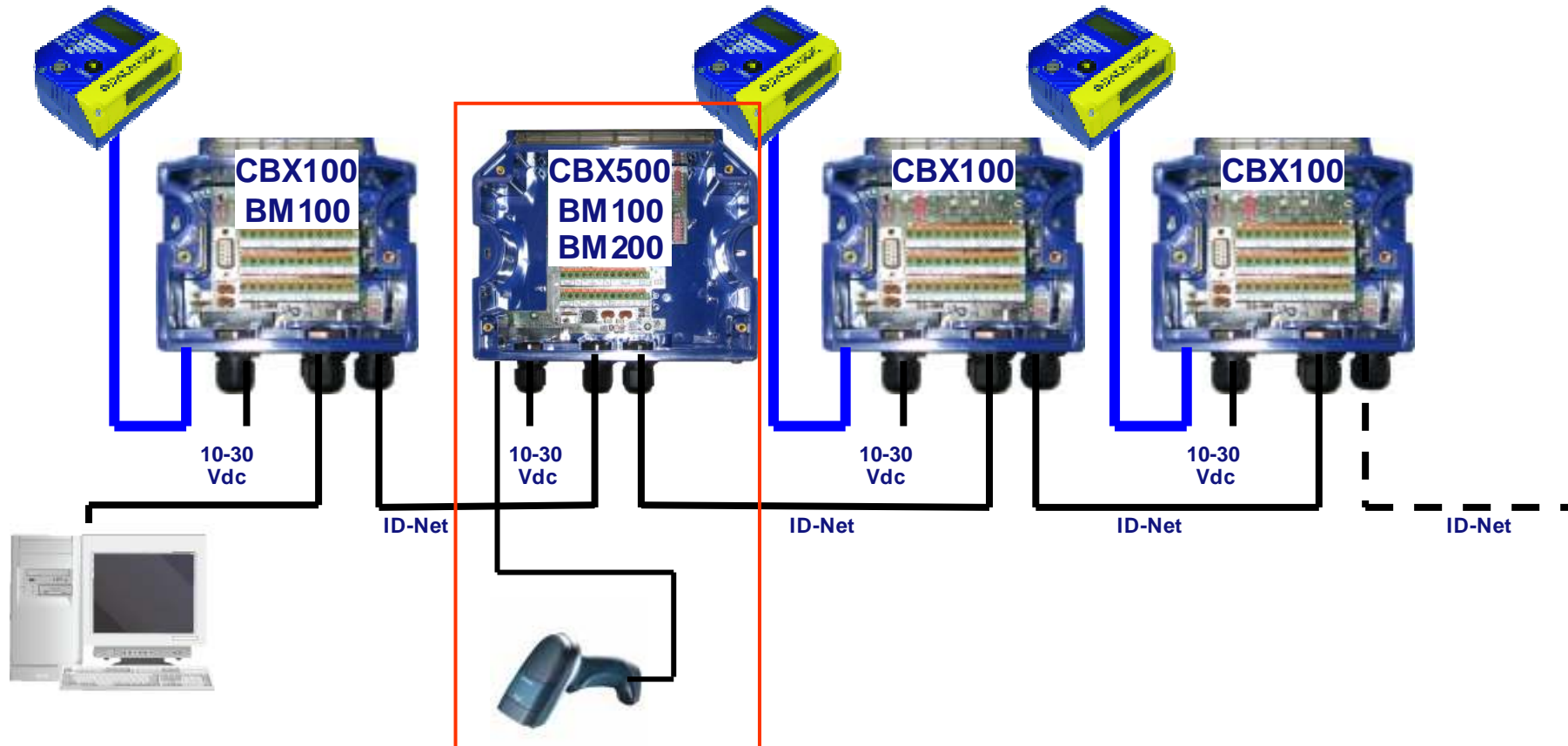
- ✦ Mit Handscanner durch Pass Through



Hinweis: In der CBX ist bei Nutzung von Feldbus Modulen zwingend ein Backup Modul zu verwenden. In diesem Backup Modul können die Parameter des Scanners und die Parameter des Feldbus gespeichert werden, nicht aber die Parameter des Handscanners. Der Host kann nicht auseinander halten, ob die Daten vom Matrix2000-Scanner oder vom Handscanner kommen.

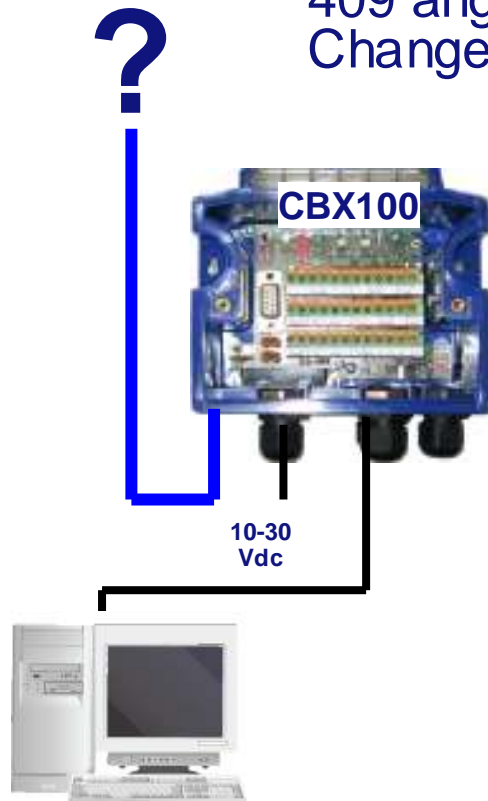
5.1 RS232 Gerät in ID-Net einbinden

- ✦ Es ist unabhängig von Seriell oder Feldbus – Verbindung möglich eine RS232 Gerät wie USS-Scanner ohne CBX-Unterstützung oder Handscanner in ein ID-Net Netzwerk einzubinden.



Hinweis: Ein optionales Backup Modul in der CBX des USS-Master-Scanners kann alle Parameter von den USS-Laser-Scannern im ID-Net Netzwerk speichern. Ausgenommen sind die Geräte, die über das ID-Net Gateway (BM200) eingebunden sind. Das ID-Net Gateway (BM200) ist ein Wandler von RS232 auf ID-Net.

- ✦ An eine CBX100 ohne Verwendung von Modulen können jeder beliebige bisherige Datalogic Scanner wie z.B. Winhost-Geräte, ältere Matrix-Geräte oder Handscanner über CAB-409 angeschlossen werden. Hierfür muss nur ein Gender Changer (weiblich/weiblich) verwendet werden.



Hinweis: Hier können keine Module verwendet werden.