



STEYR-WERNER

Technik, auf die's ankommt.

Steyr-Werner
IST JETZT
DEXIS Austria



Rohrhydraulik

Gesamtkatalog, Stand 11/2014



Impressum

Abbildungen, Maßangaben und technische Daten im Katalog dienen ausschließlich zur Veranschaulichung und können jederzeit geändert werden, um sie neuen Erfordernissen anzupassen.

Technische Änderungen vorbehalten. Die jeweils aktuellsten Preisangaben bekommen Sie bei Ihrem Steyr-Werner-Verkaufsberater.

Für Satz- und Druckfehler übernehmen wir keine Haftung.

Alle Rechte vorbehalten. Verwendung von Text- und Bildmaterial bzw. deren Nachdruck, auch auszugsweise, nur mit ausdrücklicher schriftlicher Genehmigung der Steyr-Werner Technischer Handel GmbH.

Alle Lieferungen erfolgen auf Basis unserer AGB.

Unsere aktuellen und allgemeingültigen Geschäftsbedingungen finden Sie auf unserer Website: steyr-werner.at/agb.

Impressum

Herausgeber: Steyr-Werner Technischer Handel GmbH

An der Trauner Kreuzung 1, A-4061 Pasching

T +43 7229 609, F +43 7229 609 8800

steyr-werner.at, zentrale@steyr-werner.at

Verantwortlich für den Inhalt: Thomas E. Steinrück, MAS, MTD

Stand 11/2014



UZ24-844
Druckerzeugnisse



PEFC
PEFC/06-39-27

Gedruckt nach der Richtlinie "Druckerzeugnisse" des österreichischen Umweltzeichens, Gutenberg-Werbering GmbH, UW-Nr. 844

Dieses Produkt stammt aus nachhaltig bewirtschafteten Wäldern und kontrollierten Quellen.

klimateutral gedruckt  CP IKS-Nr.: 53401-1411-1010



Steyr-Werner

Technischer Handel GmbH

Unsere Niederlassungen:

1 NL Brunn am Gebirge

Johann-Steinböck-Straße 5
 A-2345 Brunn am Gebirge
 T +43 2236 31541
 F +43 2236 31541 8800
 office.brunn@steyr-werner.at

2 NL Graz

Wiener Straße 331
 A-8051 Graz
 T +43 316 6005
 F +43 316 6005 8810
 office.graz@steyr-werner.at

3 NL Hagenbrunn

Brünner Straße 31
 A-2201 Hagenbrunn
 T +43 2262 90850
 F +43 2262 90850 8888
 office.hagenbrunn@steyr-werner.at

4 NL Pasching

An der Trauner Kreuzung 1
 A-4061 Pasching
 T +43 7229 609
 F +43 7229 609 8800
 office.pasching@steyr-werner.at

5 NL Salzburg

Warwitzstraße 8
 A-5023 Salzburg
 T +43 662 661923
 F +43 662 661923 8866
 office.salzburg@steyr-werner.at

6 Kugellager Huber GmbH & Co KG

Prager Straße 3
 2000 Stockerau
 T +43 2266 64577
 F +43 2266 64577 8898
 office@kugelhuber.at

7 NL Villach

Ludwig-Walter-Straße 19
 A-9500 Villach
 T +43 4242 37110
 F +43 4242 37110 8805
 office.villach@steyr-werner.at

8 NL Waidhofen an der Ybbs

Patertal 10
 A-3340 Waidhofen/Ybbs
 T +43 7442 53690
 F +43 7442 53690 8881
 office.waidhofen@steyr-werner.at

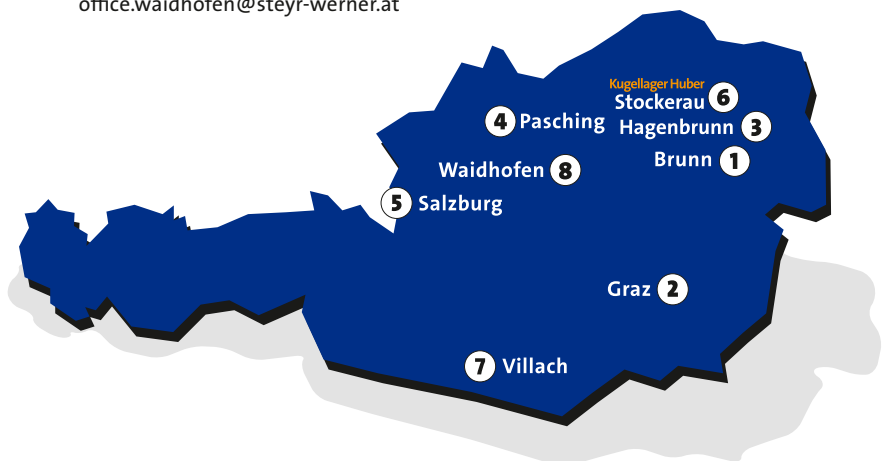
Produktmanagement und Einkauf

An der Trauner Kreuzung 1
 A-4061 Pasching
 T +43 7229 609
 F +43 7229 609 8800
 zentrale@steyr-werner.at

Rechnungs- und Personalwesen

Johann-Steinböck-Straße 5
 A-2345 Brunn am Gebirge
 T +43 2236 31541
 F +43 2236 31541 8854
 rechnungswesen@steyr-werner.at

Gerichtsstand: Wien
 Handelsgericht Wien
 DVR-Nr.: 0558010
 Firmenbuchnummer: 75274y
 UID: ATU22757103





Wir sind für unsere Kunden eine Navigationshilfe durch das unüberschaubare Angebot im Bereich der technischen Produkte. Steyr-Werner sieht sich als unterstützenden Lotsen oder Navigator für den anspruchsvollen „Piloten“ großer und kleiner Unternehmens-Flieger.

SICHER UND PUNKTGENAU ZUM ZIEL

Wir sind ein führendes Unternehmen im Bereich des technischen Großhandels in Österreich. Als technischer Händler sind wir ein attraktiver Partner für unsere Kunden. Die Produkte und das Know-how von über 500 Markenherstellern werden bei uns zum Nutzen und Vorteil unserer Kunden auf den Punkt gebündelt.

Unsere kompetenten Mitarbeiterteams gestalten und verwalten ein bedarfsorientiertes Warensortiment bei Produkt- und Lieferantenauswahl. Sie formulieren es zum wettbewerbsfähigen Angebot an Kunden aus der Industrie, dem Handwerk und Gewerbe sowie den kommunalen Organisationen.

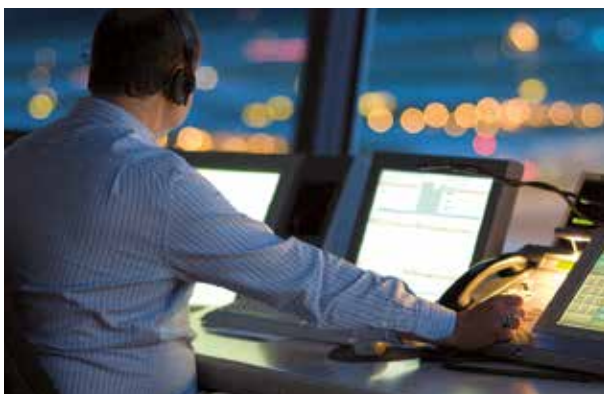
Unsere Kunden bekommen beste Qualität von namhaften Herstellern zu einem fairen Preis und zu praxisorientierten Lieferbedingungen zuverlässig geliefert. Eine zukunftsorientierte und zentrale Logistik hilft uns, diese Aufgabe zu erfüllen. Dazu bieten wir ein ganzes Paket an Leistungen und Services rund um das Produkt.

Die Beratung bei der Auswahl der optimalen Produktlösung für den jeweiligen Bedarf beim Kunden





wird ergänzt durch Services wie Vermessungen, Sonderbeschaffungen, Berechnungen und Auslegungen von Maschinenelementen, Adjustagen, Reparaturen, Maßanfertigungen und viele weitere. Zusätzlich bieten wir unseren Kunden ein umfangreiches Angebot an Dienstleistungen. Dazu zählen verschiedenste kundensorientierte Versorgungskonzepte und unterschiedlichste Lösungen der Lagerbewirtschaftung zur Optimierung der Prozesskosten in der Beschaffung und Logistik. Der Bereich E-Business ist ein bedeutender Teil des Dienstleistungsangebots und wird stetig weiter entwickelt. Wir erarbeiten neue Ideen, fertigen eigene Produkte und arbeiten bei Neu- und Weiterentwicklungen unserer Lieferanten aktiv mit.



Das Produktsortiment im Überblick:

▶ **Maschinenelemente...**

Wälzlager, Antriebstechnik, Dichtungen

▶ **Hydraulikverbindungstechnik...**

Hydraulikschläuche und -schlauchleitungen, Pressarmaturen, Verschraubungen und Adapter, Kugelhähne, hydraulische Kupplungen, Hydraulikrohre und Montagewerkzeuge, Werkzeuge zur Hydraulikleitungsfertigung, Hydraulikkomponenten

▶ **multiCrimp...**

mC-Armaturen, mC-Schläuche, mC-Werkzeuge

▶ **Industrieschläuche und Armaturen...**

Absaug- und Lüftungsschläuche, Mineralölschläuche, Wasserschläuche, Pressluftschläuche
Wasser- und Druckluftkupplungen, Fittings, Kugelhähne, Schlauchschellen

▶ **Betriebs- und technische Verbrauchsmittel...**

Arbeitsschutz, Werkzeuge, Maschinen und Werkstattbedarf, chemisch-technische Produkte, technischer Gummi und Kunststoffe, Elektrik, Normteile

▶ **PLuS Dienstleistungen...**

Produkte, Leistungen und Services

E-Business,

Lagerbewirtschaftung & Versorgungskonzepte



*Sie finden den Katalog als PDF zum Download
unter steyr-werner.at/downloads*

Inhalt

	Technische Informationen	8
1	Stahl Verschraubungen	16
2	Edelstahl Verschraubungen	73
3	ORFS-Verschraubungen	95
4	JIC-Verschraubungen	101
5	Adapter	115
6	Kupplungen	130
7	Flansche	157
8	Kugelhähne	165
9	Messtechnik	169
10	Rohre	183
11	Rohrschellen	187
12	Rohrbearbeitungswerkzeuge	203





NORMEN DES EINSCHRAUBTEILES

Bild 1 zeigt die vier Normen für das Einschraubloch und den zugehörigen Zapfen. Es gibt international zwei Anwendergruppen:

- Die europäisch orientierten Hersteller und Anwender industrieller Anlagen benutzen das Zoll-Gewinde mit einer elastischen Profildichtung nach ISO 1179; im Bereich mobiler Arbeitsmaschinen sind auch metrische Gewinde ebenfalls mit einer elastischen Profildichtung nach ISO 9974 in Gebrauch.
- Die amerikanischen Hersteller und Anwender bevorzugen UNF-Gewinden und O-Ring-Abdichtungen nach ISO 11926 (Bild 1). Einigkeit besteht unter den Fachleuten darin, dass die Abdichtung durch einen elastomeren Dichtring erfolgen sollte. Die Verbindung nach ISO 9974 Teil 4 mit metallischer Dichtkante ist nur für "general use" z. B. in der Verfahrenstechnik aber nicht für Hydraulikanwendungen gedacht.

Um langfristig auf einen international einheitlichen Stand zu kommen, wurde ein Einschraubloch sowie der dazugehörige Zapfen mit metrischem Gewinde und O-Ring-Abdichtung erarbeitet und in ISO 6149 genormt. Nach dem Willen des internationalen Normungsgremiums ISO TC 131 sollen die Normen ISO 1179, ISO 9974 und ISO 11926 langfristig durch ISO 6149 abgelöst werden.

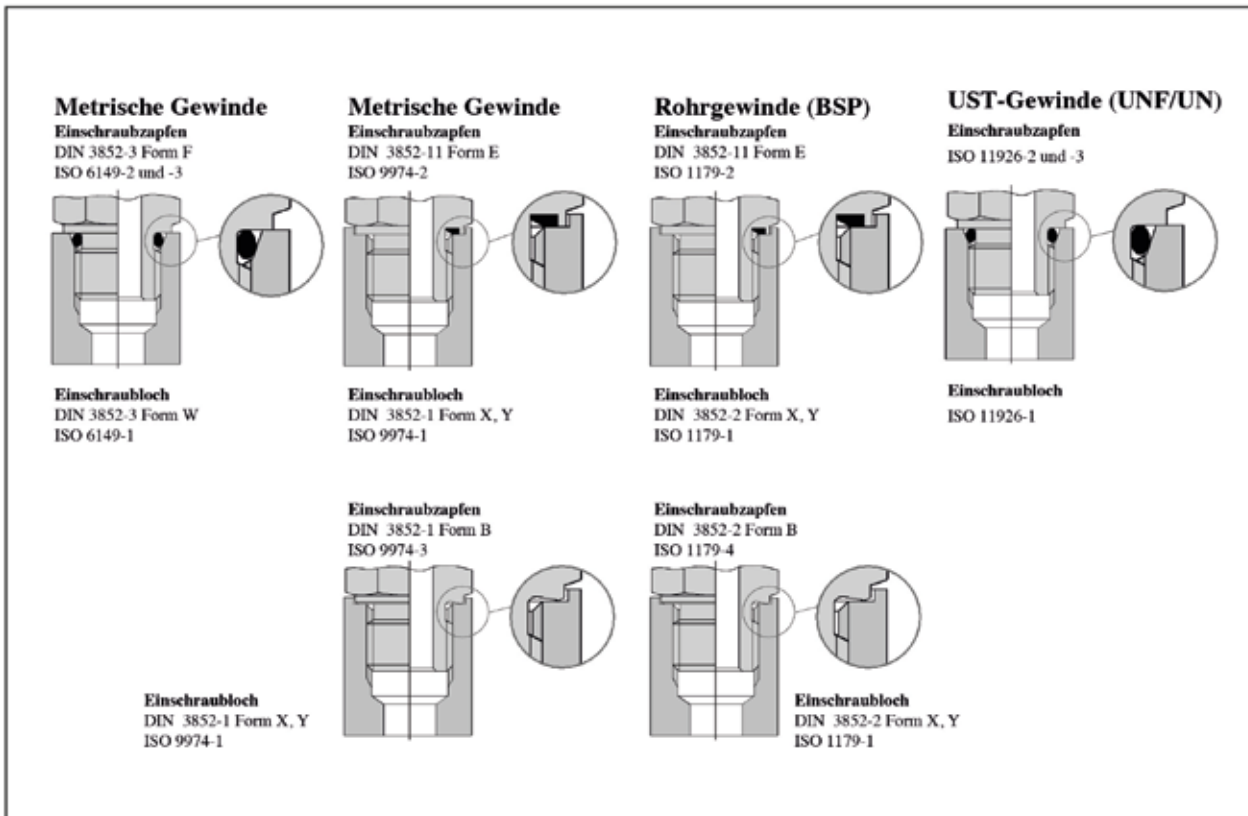


Bild 1: Einschraubloch/Einschraubzapfen

FLANSCHANSCHLUSSBILDER

Wegen der sehr kompakten Abmessungen haben sich z.B. an Pumpen Anschlussbilder abgeleitet aus amerikanischen SAE-Normen durchgesetzt. Nachteil dieses Anschlussbildes ist der niedrige Sicherheitsbeiwert von 2,5 (gegenüber 4 bei Einschraublöchern).

Für hohe Belastungen und großen Nennweiten wie z.B. an großen Pressen, werden die „Quadrat“- und Rundflansche angewendet mit deutlich mehr Reserven als dem Rechteckflansch.

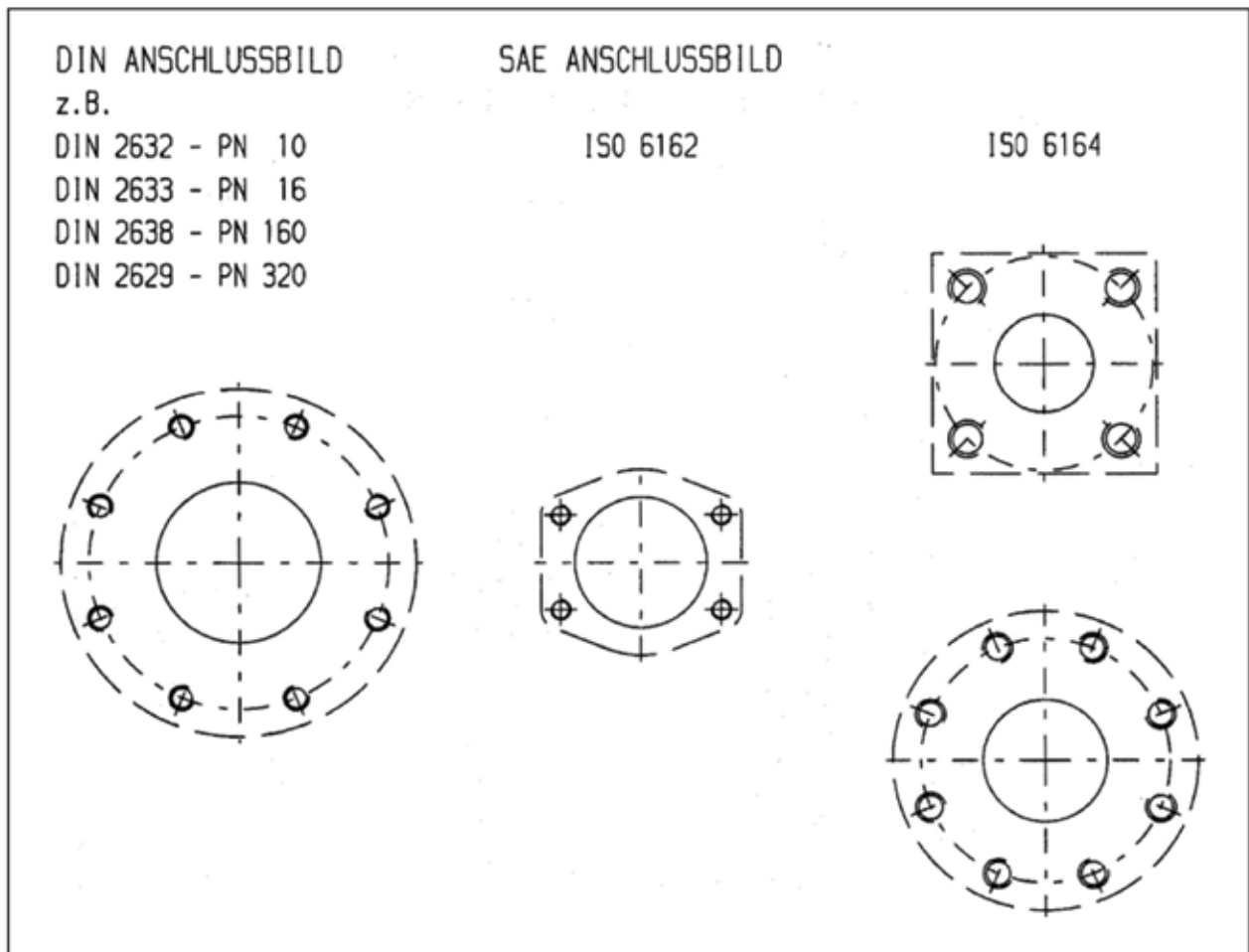


Bild 2: Flanschanschlussbilder DIN, SAE, Quadrat/ Rundflansch



NORMEN DES ROHRANSCHLUSSTEILES

Die in der Hydraulik gebräuchlichen Rohrverschraubungen finden sich in ISO 8434 wieder (Bild 3).

In den Teilen 1 bis 4 sind die weltweit am häufigsten verwendeten Systeme genormt. Auch auf der Rohranschlusseite ist eine Teilung in europäisch und amerikanisch orientierte Systeme erkennbar.

Teil 1 und 4 beinhalten die europäische orientierte Systeme und mit 24-Grad-Dichtkegel. In Teil 2 findet sich das amerikanisch orientierte System mit 37-Grad-Bördelverbindung wieder. Teil 3 beinhaltet das 90-Grad-System mit O-Ring Abdichtung.

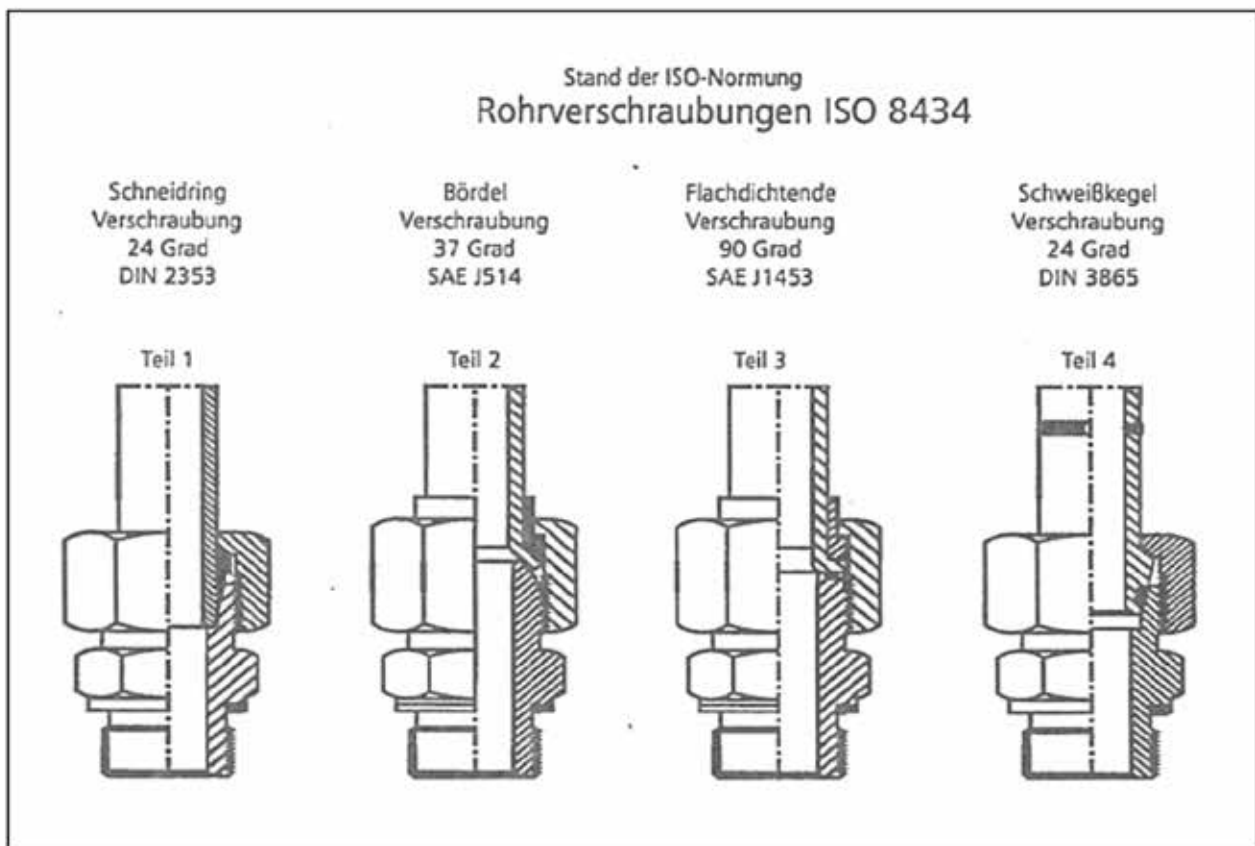


Bild 3: Rohranschlusseite

SCHNEIDRINGVERSCHRAUBUNG

Schneidringe mit nur einer Schneidkante werden nur noch von wenigen Herstellern angeboten. Die Variante mit zwei Schneidkanten sowie der Profiling gewährleiten durch ein sicheres Einschneiden und definiertes Halten eine verbesserte Dichtheit und eine höhere Ausreißkraft des Rohres. Der Schneidring übernimmt die Dicht- und Haltefunktion. Die metallische Abdichtung

befindet sich im Einschnittbereich des Rohres und auf der anderen Seite im Stutzenkonus. Es ist wichtig, dass alle Bauteile im elastischen Materialbereich bleiben, da nur so die Betriebslast in Form von Druck, Druckstößen und Schwingungen aufgenommen werden kann und der Schneidring ohne plastische Verformung (radiales Aufstauchen) die Montagevorspannung halten kann.

Montage Schneidring

Montageanleitung-Voraussetzung



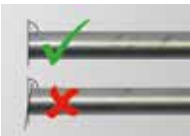
Mindestrohrlänge für kurze Rohrstücke:

- Mindestlängen in Tabelle unten beachten.



Mindestrohrlänge vor Rohrbiegungen:

- Mindestlängen in Tabelle unten beachten.



Absägen des Rohrs:

- Rechtwinkelig absägen.
- Winkeltoleranz von max. 0,5° ist zulässig!

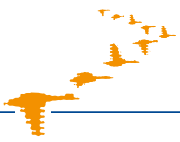


Absägen Rohrs:

- Säge verwenden.
- Trennschleifer oder Rohrabschneider sind **nicht** zulässig!

Einzuhaltende Mindestlängen bei kurzen Rohrstücken oder Rohrbiegungen

Baureihe	LL				L										S									
Rohr AD (mm)	4	5	6	8	6	8	10	12	15	18	22	28	35	42	6	8	10	12	14	16	20	25	30	38
H _{min} (mm)	24	25	25	26	31	31	33	33	36	38	42	42	48	48	35	35	37	37	43	43	50	54	58	65
L _{min} (mm)	30	32	32	33	39	39	42	42	48	53	53	60	60	44	44	47	47	54	54	63	63	73	82	



Allgemeine Vorbereitung

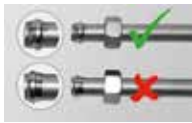


Rohrende innen und außen entgraten.

Achtung: Schnittkanten **nicht** anschrägen!
Fase bis 0,2 mm x 45° ist zulässig.



Bei dünnwandigen oder weichen Rohren Hülse einsetzen.



Mutter und Schneidring auf Rohr aufschieben.



Gewinde der Überwurfmutter und Schneidring mit Gleitmittel benetzen.

Montage mit Vormontagesmaschine



- Montagekegus und Gegenhalteplatte in Vormontagesmaschine einsetzen.
- Montagekegus vor jedem Vorgang mit Gleitpaste versehen.

Achtung: Montagekegus regelmäßig (nach 50 Vormontagen)
auf Abnutzung prüfen!



Achtung: Bei der Bedienung der Vormontagesmaschine unbedingt die
Dokumentation der Vormontagesmaschine beachten!

- Druck entsprechend dem Aussendurchmesser des Rohrs einstellen.
- Vorbereitetes Rohr in Vormontagesmaschine einführen.



- Rohrende gegen Anschlag drücken.
- „Start“-Taste betätigen.
- Rohrende bis Abschluss des Montagevorgangs gegen den Anschlag drücken.



- Nach Ende der Vormontage mit der Vormontagesmaschine:
Rohrende auf korrekten Bundaufwurf prüfen.

Hinweis: Bei korrekter Montage kann der Schneidring gedreht,
aber nicht verschoben werden.

Montage im gehärteten Vormontagestutzen



- Montagekonus in Schraubstock einspannen.
- Montagekonus und Konusgewinde vor jedem Vorgang mit **Gleitpaste** versehen.

Achtung: Montagekonus regelmäßig (nach 50 Vormontagen) auf Abnutzung prüfen!



- Rohr mit Schneidring und Überwurfmutter in Vormontagestutzen einführen.

Achtung: Bis zum Anschlag einführen, sonst droht Fehlmontage!

- Überwurfmutter mit der Hand anziehen.
- Zur späteren Überprüfung der Umdrehungen der Mutter: Mutter markieren.



- Überwurfmutter mit Schraubenschlüssel ab spürbaren Kraftanstieg ca. 1 ¼ Umdrehungen anziehen.
- **Achtung:** Rohr darf sich nicht mitdrehen!
- Überwurfmutter lösen.



- Nach Ende der Vormontage mit der Vormontagemaschine: Rohrende auf korrekten Bundaufwurf prüfen.

Hinweis: Bei korrekter Montage kann der Schneidring gedreht, aber nicht verschoben werden.

Direktmontage im Verschraubungsstutzen



- Rohrverschraubung (Gewinde und Konus) mit Gleitmittel versehen.



- Rohr mit Schneidring und Überwurfmutter in Rohrverschraubung einführen..

Achtung: Bis zum Anschlag einführen, sonst droht Fehlmontage!

- Überwurfmutter mit der Hand anziehen.
- Zur späteren Überprüfung der Umdrehungen der Mutter: Mutter markieren.



- Überwurfmutter mit Schraubenschlüssel ca. 1 ½ Umdrehungen anziehen.
Rohrverschraubung mit Schraubenschlüssel gegenhalten.

Achtung: Rohr darf sich nicht mitdrehen!

- Überwurfmutter lösen.



- Nach Ende der Vormontage Rohrende auf korrekten Bundaufwurf prüfen.

Hinweis: Bei korrekter Montage kann der Schneidring gedreht, aber nicht verschoben werden.



Achtung:

- Vormontage von **Stahlrohren** direkt im Verschraubungsstutzen wird **nur in Ausnahmefällen** empfohlen.
- Vormontage mit **Edelstahlrohren** direkt im Verschraubungsstutzen **ist nicht zulässig!**

Hinweis: Bei Edelstahlschneidringverschraubungen ist eine Gleitpaste zu verwenden.

KLASSIFIZIERUNG DER KUPPLUNGEN

Steckkupplung	Kegelventil	<ul style="list-style-type: none"> • Hydraulische Steckkupplung in PUSH-PULL • Hydraulische Steckkupplung mit Zinkdruckguss-Schiebehülse • Hydraulische Steckkupplung, UDK, PUSH-PULL, Einbaukupplung • Hydraulische Schraubkupplung für den Hammerbetrieb
	Flachventil	<ul style="list-style-type: none"> • Flat-Face Kupplung nach ISO 16028 und HTMA • Flat-Face Kupplungsstecker unter Druck kuppelbar • Flat-Face Kupplung nach ISO 16028 Edelstahlvariante • Bremsleitungskupplung
Schraubkupplungen	Kegelventil	<ul style="list-style-type: none"> • Hydraulische Schraubkupplung • Hydraulische Schraubkupplung für Caterpillar (GA 90090)
	Flachventil	<ul style="list-style-type: none"> • Rohrleitungskupplung • Flat-Face-Schraubkupplung

Normen für den Bereich Kupplungen

- ISO 7241
- ISO 5675
- ISO 5676
- ISO 16028

ÜBERSICHT WEITERER RELEVANTER NORMEN

DIN EN 10305-4 DIN EN 10305 Teil 4 und 6	Präzisionsstahlrohre - Technische Lieferbedingungen - Teil 4: Nahtlose kaltgezogene Rohre für Hydraulik- und Pneumatik-Druckleitungen Präzisionsstahlrohre - Technische Lieferbedingungen
DIN EN 15368 DIN EN ISO 4413	Hydraulisches Bindemittel für nichttragende Anwendungen - Definition, Anforderungen und Konformitätskriterien Fluidtechnik - Allgemeine Regeln und sicherheitstechnische Anforderungen an Hydraulikanlagen und deren Bauteile

ABKÜRZUNGEN IM KATALOG

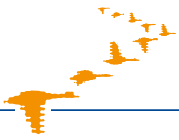
PN	=	Nenndruck
s, S	=	Schlüsselweite
l	=	Gewindelänge
L	=	Gesamtlänge
∅	=	Durchmesser vom Rohr
D	=	Durchmesser - Gewinde
d	=	Durchmesser - Bohrung
WP	=	Arbeitsdruck (Work Pressure)



Stahl-Verschraubungen

Gerade Verschraubungen G	20
Gerade Reduzierschraubungen GR	21
Winkel-Verschraubungen W	22
T-Verschraubungen T	23
T-Reduzier-Verschraubungen TR	24
Kreuz-Verschraubungen K	25
Gerade Einschraub-Verschraubungen, metrisches Feingewinde GE-LM/SM	25-26
Gerade Einschraub-Verschraubungen, Withworth-Rohrgewinde GE-LR/SR	27-28
Gerade Einschraub-Verschraubungen, metrisches Feingewinde, mit Weichdichtung GE-LM/SM WD	29
Gerade Einschraub-Verschraubungen, Withworth-Rohrgewinde, mit Weichdichtung GE-LR/SR WD	30-31
Gerade Einschraub-Verschraubungen, NPT-Gewinde GE-NPT	31
Gerade Einschraub-Verschraubungen, UNF-Gewinde GE-UNF	32
Winkel-Einschraub-Verschraubungen, metrisches Feingewinde WE-LM/SM	33
Winkel-Einschraub-Verschraubungen, Withworth-Rohrgewinde WE-LR/SR	33-34
Winkel-Einschraub-Verschraubungen, NPT-Gewinde WE-NPT	34-35
T-Einschraub-Verschraubungen, metrisches Feingewinde TE-LM	35
T-Einschraub-Verschraubungen, Whitworth-Rohrgewinde TE-LR/SR	35-36
L-Einschraub-Verschraubungen, Whitworth-Rohrgewinde und metrisches Feingewinde LE	36
Gerade Schott-Verschraubungen SV	37
Winkel-Schott-Verschraubung WSV	37-38
Einschweiß-Schott-Verschraubungen ESV	38-39
Anschweiß-Verschraubungen AS	39
Gerade Aufschraub-Verschraubungen GAI	40-41
Manometer-Verschraubungen mit Mutter und Schneidring MAV	41
Manometer-Verschraubungen mit Dichtkegel und O-Ring MAV	42
Konus-Reduzierschraubungen mit Dichtkegel RED	42-43
Konus-Reduzieranschlüsse KOR	44-45
Gewinde-Reduzierstützen RI	45-46
Gerade Reduzierstützen mit Weichdichtung RI-WD	47
Verbindungsstützen mit Dichtkegel GZ	48
Verbindungs-Reduzierstützen mit Dichtkegel GZR	48-49
Distanzstützen DA	49

Winkel-Schwenk-Verschraubungen, metrisches Feingewinde SWVE-LM/SM	50
Winkel-Schwenk-Verschraubungen, Whitworth-Rohrgewinde SWVE-LR/SR	50-51
Hochdruck-Winkel-Schwenk-Verschraubungen, metrisches Feingewinde WH-LM/SM	51
Hochdruck-Winkel-Schwenk-Verschraubungen, Whitworth-Rohrgewinde WH-LR/SR	52
Hochdruck-Winkel-Schwenk-Verschraubungen, metrisches Feingewinde und Whitworth-Rohrgewinde, mit Dichtring WH-KDS	52-53
T-Hochdruck-Schwenk-Verschraubungen, metrisches Feingewinde TH-LM/SM	53
T-Hochdruck-Schwenk-Verschraubungen,Whithworth-Rohrgewinde TH-LR/SR	54
Drosselfreie Schwenkverschraubungen, metrisches Feingewinde DSVW-LM	54
Drosselfreie Schwenkverschraubungen,Whithworth-Rohrgewinde DSVW-LR/SR	55
Einstellbare Winkel-Anschlussstutzen EW	55-56
Einstellbare T-Verschraubungen ET	56-57
Einstellbare L-Verschraubungen EL	57
Einstellbare Winkelverschraubung 45° EV	58
Einstellbare Winkel-Anschlussstutzen EVW	58-59
Einstellbare T-Anschlussverschraubungen EVT	59
Einstellbare L-Anschlussverschraubungen EVL	60
Einschraubverschraubungen mit Dichtkegel, metrisches Feingewinde EGE-LM/SH	60-61
Einschraubverschraubungen mit Dichtkegel, Whithworth-Rohrgewinde EGE-LR/SR	61
Gerade Einschraubstutzen mit Schaft, metrisches Feingewinde EVGE-LM/SM	62
Gerade Einschraubstutzen mit Schaft, Whitworth-Rohrgewinde EVGE-LR/SR	62-63
Rückschlagventile, mit beidseitigem Rohranschluss RHD	63-64
Rückschlagventile, mit beidseitigem Rohr-Innengewinde RHDl	64
Rückschlagventile, mit Rohranschluss und Einschraubgewinde RHV, RHZ	65-66
Schneidringe D	66
Überwurfmuttern M	67
Gegenmuttern GM	67-68
Verschlussstopfen, mit Dichtkegel und O-Ring VKA	68
Verschlussstopfen, metrisches Feingewinde, mit Weichdichtung VSTI-M-WD	69
Verschlussstopfen, Whitworth-Rohrgewinde, mit Weichdichtung VSTI-R-WD	69
Schweißnippel mit O-Ring Abdichtung SKA	70
Verschlussstücke mit 24° Innenkonus ROV	70-71
Dichtkantenringe DKA	71
Weichdichtung WD	72



Verbindungstechnik

nach DIN/EN/ISO in Stahl und Edelstahl



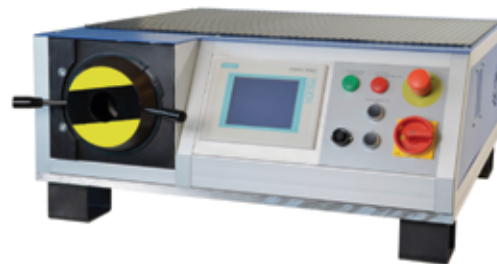
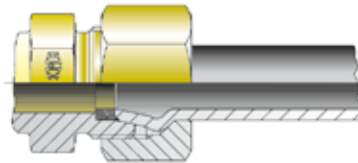
Innovationen aus mehr als 60 Jahren Erfahrung.

FS[®] Rohrumformung

Das praxisorientierte Umformsystem EMB-FS[®] integriert alle Vorteile der Schweißverbindung.

Prozesskostenreduzierung machen einen Wechsel vom Schweißen zum Formen wirtschaftlich:

- Geringere Montage- und Systemzeiten
- Niedrige Montagekräfte
- Kraft- und Formscluß
- Funktionsring mit elastomerer Dichtfunktion
- Mehr Sicherheit durch spürbare Montagebegrenzung



FS[®] 93

Perfekte Rohrumformung

Weg gesteuerte Montage (SPS)

Schneidringmontage

Ob mit oder ohne Dichtring, EMB Doppelschneidring Technologie garantiert leckagefreie Rohrmontage.



Opticam[®] 34

Sichere Schneidring Fertigmontage

Automatische Montageüberwachung

Oberflächentechnologie

Cr(VI)-freie EMB Oberflächen schützen Armaturen lange und sicher vor Korrosion, auch bei aggressiven Medien.

Auch Zn-Ni Oberflächen können produziert werden.



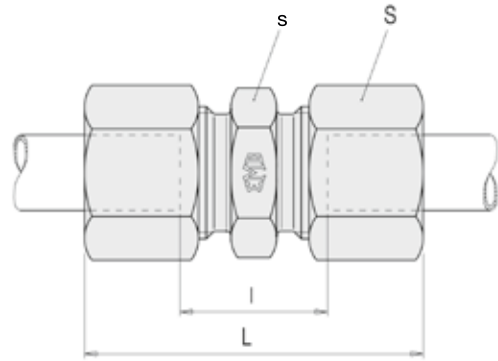
Eifeler Maschinenbau GmbH
Kolumbusstraße 54 · D-53881 Euskirchen
Tel. ++ 49 (2251) 1256-0
Fax ++ 49 (2251) 1256-400
E-Mail: info@emb-eifel.de
<http://www.emb-eifel.de>



Gerade Verschraubungen

LL-,L- und S-Reihe, mit Mutter und Schneidring

weitere Abmessungen und Ausführung ohne Mutter und ohne Schneidring auf Anfrage

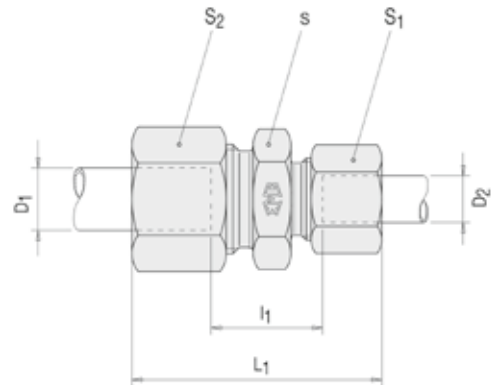


Artikelbezeichnung	Rohr ϕ mm	PN bar	s	S	L	I	Art.Nr.
G 04-LL	4	100	9	10	31	12	0901446
G 06-LL	6	100	11	12	32	9	0901456
G 08-LL	8	100	12	14	35	12	0901464
G 06-L	6	500	12	14	39	10	0901455
G 08-L	8	500	14	17	40	11	0901463
G 10-L	10	500	17	19	42	13	0901389
G 12-L	12	400	19	22	43	14	0901398
G 15-L	15	400	24	27	46	16	0901410
G 18-L	18	400	27	32	48	16	0901419
G 22-L	22	250	32	36	52	20	0901427
G 28-L	28	250	41	41	54	21	0901434
G 35-L	35	250	46	50	63	20	0901441
G 42-L	42	250	55	60	66	21	0901450
G 06-S	6	800	14	17	45	16	0901459
G 08-S	8	800	17	19	47	18	0901467
G 10-S	10	800	19	22	49	17	0901394
G 12-S	12	630	22	24	51	19	0901403
G 14-S	14	630	24	27	57	22	0901406
G 16-S	16	630	27	30	57	21	0901415
G 20-S	20	400	32	36	66	23	0901423
G 25-S	25	400	41	46	74	26	0901431
G 30-S	30	400	46	50	80	27	0901437
G 38-S	38	400	55	60	90	29	0901444

Gerade Reduzierschraubung

LL-,L- und S-Reihe
beidseitiger Rohranschluss
mit Mutter und Schneidring

weitere Abmessungen und Ausführung ohne Mutter und ohne Schneidring
auf Anfrage



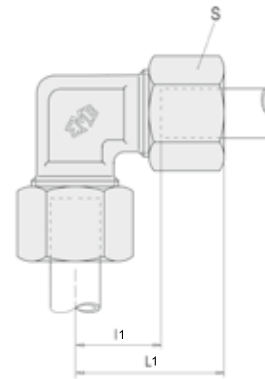
Artikelbezeichnung	Rohr 1 ϕ mm	Rohr 2 ϕ mm	PN bar	s	S1	S2	L1	l1	Art.Nr.
GR 06/04-LL	6	4	100	11	10	12	32	10,5	0902313
GR 08/04-LL	8	4	100	12	10	14	34	12,5	0904980
GR 08/06-LL	8	6	100	12	12	14	34	11	0904981
GR 08/06-L	8	6	500	14	14	17	40	11	0902315
GR 10/06-L	10	6	500	17	14	19	41	12	0902248
GR 10/08-L	10	8	500	17	17	19	41	12	0902252
GR 12/06-L	12	6	400	19	14	22	42	13	0902259
GR 12/08-L	12	8	400	19	17	22	42	13	0902262
GR 12/10-L	12	10	400	19	19	22	43	14	0902255
GR 15/10-L	15	10	400	19	19	22	43	14	0902268
GR 15/12-L	15	12	400	24	19	27	45	15	0902270
GR 18/10-L	18	10	400	27	19	32	46	15,5	0902280
GR 18/12-L	18	12	400	27	22	32	46	15,5	0902282
GR 18/15-L	18	15	400	27	27	32	48	16,5	0902285
GR 22/12-L	22	12	250	32	22	36	48	17,5	0902290
GR 22/15-L	22	15	250	32	27	36	50	18,5	0902293
GR 22/18-L	22	18	250	32	32	36	50	18	0902296
GR 28/18-L	28	18	250	41	32	41	52	19	0902302
GR 28/22-L	28	22	250	41	36	41	54	21	0902305
GR 35/22-L	35	22	250	46	36	50	59	21	0902308
GR 35/28-L	35	28	250	46	41	50	59	21	0902309
GR 08/06-S	8	6	800	17	17	19	47	18	0902316
GR 10/06-S	10	6	800	19	17	22	48	17,5	0902249
GR 10/08-S	10	8	800	19	19	22	48	17,5	0902253
GR 12/06-S	12	6	630	22	17	24	50	19,5	0902260
GR 12/08-S	12	8	630	22	19	24	50	19,5	0902263
GR 12/10-S	12	10	630	22	22	24	51	19	0902256
GR 14/10-S	14	10	630	24	22	27	54	20,5	0902264
GR 14/12-S	14	12	630	24	24	27	54	20,5	0902265
GR 16/12-S	16	12	630	27	24	30	54	20	0902276
GR 16/14-S	16	14	630	27	27	30	57	21,5	0902278
GR 20/10-S	20	10	400	32	22	36	60	22	0902286
GR 20/12-S	20	12	400	32	24	36	60	22	0902287
GR 20/16-S	20	16	400	32	30	36	63	23	0902289
GR 25/16-S	25	16	400	41	30	46	68	25,5	0902298
GR 25/20-S	25	20	400	41	36	46	71	25,5	0902301
GR 30/20-S	30	20	400	46	36	50	74	26	0902306
GR 30/25-S	30	25	400	46	46	50	77	26,5	0902307
GR 38/30-S	38	30	400	55	50	60	87	29,5	0902310



Winkel-Verschraubungen

LL-,L- und S-Reihe, mit Mutter und Schneidring

weitere Abmessungen und Ausführung ohne Mutter und ohne Schneidring auf Anfrage

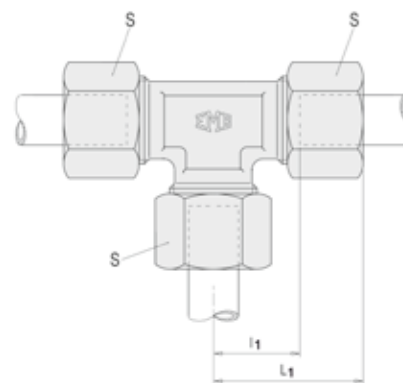


Artikelbezeichnung	Rohr ϕ mm	PN bar	S	L1	l1	Art.Nr.
W 04-LL	4	100	10	21	11	0903864
W 06-LL	6	100	12	21	9,5	0903873
W 08-LL	8	100	14	23	11,5	0903882
W 06-L	6	500	14	27	12	0903872
W 08-L	8	500	17	29	14	0903880
W 10-L	10	500	19	30	15	0903807
W 12-L	12	400	22	32	17	0903816
W 15-L	15	400	27	36	21	0903828
W 18-L	18	400	32	40	23,5	0903836
W 22-L	22	250	36	44	27,5	0903844
W 28-L	28	250	41	47	30,5	0903852
W 35-L	35	250	50	56	34,5	0903860
W 42-L	42	250	60	63	40	0903867
W 06-S	6	800	17	31	16	0903876
W 08-S	8	800	19	32	17	0903885
W 10-S	10	800	22	34	17,5	0903812
W 12-S	12	630	24	38	21,5	0903821
W 14-S	14	630	27	40	22	0903824
W 16-S	16	630	30	43	24,5	0903832
W 20-S	20	400	36	48	26,5	0903840
W 25-S	25	400	46	54	30	0903848
W 30-S	30	400	50	62	35,5	0903856
W 38-S	38	400	60	72	41	0903863

T-Verschraubungen

LL-,L- und S-Reihe, mit Mutter und Schneidring

weitere Abmessungen und Ausführung ohne Mutter und ohne Schneidring auf Anfrage



Artikelbezeichnung	Rohr ϕ mm	PN bar	S	L1	l1	Art.Nr.
T 04-LL	4	100	10	21	11	0903565
T 06-LL	6	100	12	21	9,5	0903575
T 08-LL	8	100	14	23	11,5	0903585
T 06-L	6	500	14	27	12	0903574
T 08-L	8	500	17	29	14	0903583
T 10-L	10	500	19	30	15	0903506
T 12-L	12	400	22	32	17	0903515
T 15-L	15	400	27	36	21	0903527
T 18-L	18	400	32	40	23,5	0903535
T 22-L	22	250	36	44	27,5	0903543
T 28-L	28	250	41	47	30,5	0903551
T 35-L	35	250	50	56	34,5	0903560
T 42-L	42	250	60	63	40	0903569
T 06-S	6	800	17	31	16	0903579
T 08-S	8	800	19	32	17	0903588
T 10-S	10	800	22	34	17,5	0903511
T 12-S	12	630	24	38	21,5	0903520
T 14-S	14	630	27	40	22	0903523
T 16-S	16	630	30	43	24,5	0903531
T 20-S	20	400	36	48	26,5	0903539
T 25-S	25	400	46	54	30	0903547
T 30-S	30	400	50	62	35,5	0903556
T 38-S	38	400	60	72	41	0903564

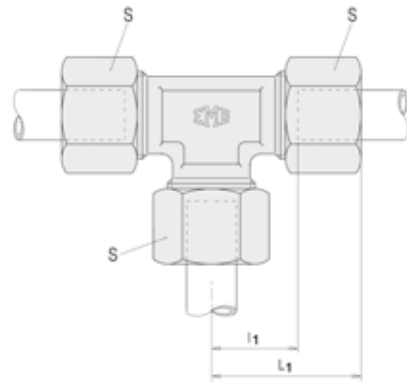


1

T-Reduzier-Verschraubungen

L- und S-Reihe
mit Mutter und Schneidring

weitere Abmessungen und Ausführung ohne Mutter und Schneidring auf
Anfrage

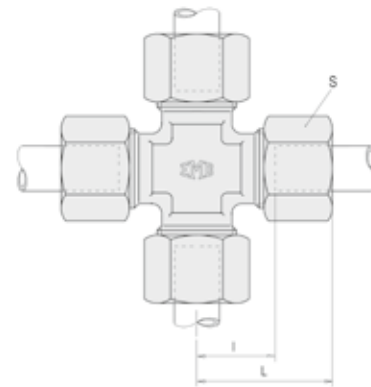


Artikelbezeichnung	Rohr 1 ϕ mm	Rohr 2 ϕ mm	Rohr 3 ϕ mm	PN bar	S1	S2	S3	L1	l1	Art.Nr.
TR 08 / 12 / 08-L	8	12	8	400	17	22	17	32	17	0903666
TR 10 / 06 / 10-L	10	6	10	500	19	14	19	30	15	0903631
TR 10 / 08 / 10-L	10	8	10	500	19	17	19	30	15	0903632
TR 10 / 15 / 10-L	10	15	10	500	19	27	19	36	21	0903630
TR 12 / 06 / 12-L	12	6	12	400	22	14	22	32	17	0903638
TR 12 / 08 / 08-L	12	8	8	400	24	19	19	32	21,5	0903641
TR 12 / 08 / 12-L	12	8	12	400	22	17	22	32	17	0903639
TR 12 / 10 / 12-L	12	10	12	400	22	19	22	32	17	0903633
TR 12 / 15 / 12-L	12	15	12	400	22	27	22	36	21	0903635
TR 12 / 18 / 12-L	12	18	12	400	22	32	22	39	24	0903637
TR 15 / 10 / 15-L	15	10	15	400	27	19	27	36	21	0903642
TR 15 / 12 / 12-L	15	12	12	400	27	22	22	36	21	0903644
TR 15 / 12 / 15-L	15	12	15	400	27	22	27	36	21	0903645
TR 18 / 10 / 18-L	18	10	18	400	32	19	32	40	23,5	0903652
TR 18 / 12 / 18-L	18	12	18	400	32	22	32	40	23,5	0903653
TR 18 / 15 / 18-L	18	15	18	400	32	22	32	40	23,5	0903654
TR 22 / 10 / 22-L	22	10	22	250	36	19	36	44	27,5	0903657
TR 22 / 12 / 22-L	22	12	22	250	36	22	36	44	27,5	0908549
TR 22 / 15 / 22-L	22	15	22	250	36	27	36	44	27,5	0903658
TR 22 / 18 / 18-L	22	18	18	250	36	32	32	44	27,5	0907400
TR 22 / 18 / 22-L	22	18	22	250	36	32	36	44	27,5	0908550
TR 28 / 10 / 28-L	28	10	28	250	41	19	41	47	30,5	0903661
TR 28 / 12 / 28-L	28	12	28	250	41	22	41	47	30,5	0907401
TR 28 / 15 / 28-L	28	15	28	250	41	27	41	47	30,5	0908130
TR 28 / 22 / 22-L	28	22	22	250	41	36	36	47	30,5	0907402
TR 28 / 22 / 28-L	28	22	28	250	41	36	41	47	30,5	0903662
TR 12 / 08 / 12-S	12	8	12	630	24	19	24	38	21,5	0903640
TR 12 / 16 / 12-S	12	16	12	630	24	30	24	42	25,5	0903636
TR 16 / 08 / 16-S	16	8	16	630	30	19	30	43	24,5	0903650
TR 16 / 12 / 16-S	16	12	16	630	30	24	30	43	24,5	0903648
TR 16 / 20 / 16-S	16	20	16	630	30	36	30	47	28,5	0903649
TR 20 / 10 / 20-S	20	10	20	400	36	22	36	48	26,5	0905329
TR 20 / 12 / 20-S	20	12	20	400	36	24	36	48	26,5	0903655
TR 20 / 16 / 20-S	20	16	20	400	36	30	36	48	26,5	0903656
TR 20 / 25 / 20-S	20	25	20	400	36	46	36	53	31,5	0907786
TR 25 / 16 / 25-S	25	16	25	400	46	30	46	54	30	0903659
TR 25 / 20 / 25-S	25	20	25	400	46	36	46	54	30	0903660

Kreuz-Verschraubungen

L- und S-Reihe, mit Mutter und Schneidring

weitere Abmessungen und Ausführung ohne Mutter und ohne Schneidring auf Anfrage



Artikelbezeichnung	Rohr ϕ mm	PN bar	S	L	I	Art.Nr.
K 06-L	6	500	14	27	12	0902418
K 08-L	8	500	17	29	14	0902423
K 10-L	10	500	19	30	15	0902393
K 12-L	12	400	22	32	17	0902397
K 15-L	15	400	27	36	21	0902402
K 18-L	18	400	32	40	24	0902406
K 22-L	22	250	36	44	28	0902411
K 28-L	28	250	41	47	31	0904989
K 35-L	35	250	50	56	35	0906815
K 06-S	6	800	17	31	16	0902421
K 08-S	8	800	19	32	17	0902424
K 10-S	10	800	22	34	18	0902395
K 12-S	12	630	24	38	22	0902399
K 16-S	16	630	30	43	25	0902404
K 20-S	20	400	36	48	27	0902409
K 30-S	30	400	50	62	36	0902415
K 38-S	38	400	60	72	41	0909808

Gerade Einschraub-Verschraubungen

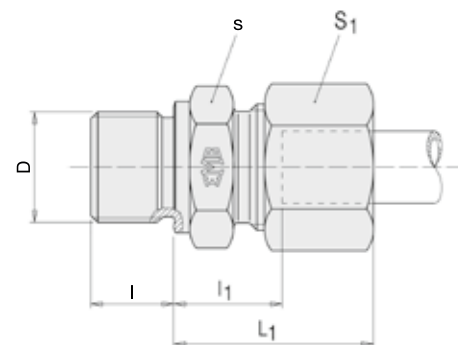
LL-,L- und S-Reihe

Einschraubgewinde metrisches Feingewinde

mit Mutter und Schneidring

Gewindeform K=kegeliges Gewinde

weitere Abmessungen und Ausführung ohne Mutter und ohne Schneidring auf Anfrage



Artikelbezeichnung	Rohr ϕ mm	PN bar	s	S1	L1	I1	D	I	Art.Nr.
GE 04-LLM 6x1,0	4	100	9	10	26	16	M 6x1 K	8	0902038
GE 04-LLM	4	100	10	10	25	16	M 8x1 K	8	0902040
GE 06-LLM	6	100	11	12	25	14,5	M 10x1 K	8	0902070

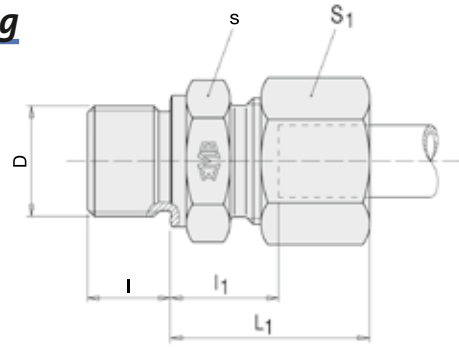


1

Gerade Einschraub-Verschraubungen - Fortsetzung

LL-,L- und S-Reihe
 Einschraubgewinde metrisches Feingewinde
 mit Mutter und Schneidring
 Gewindeform K=kegeliges Gewinde

weitere Abmessungen und Ausführung ohne Mutter und ohne Schneidring
 auf Anfrage

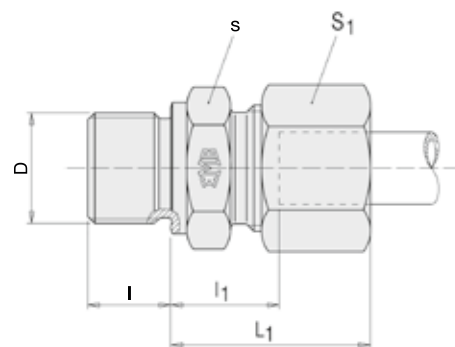


Artikelbezeichnung	Rohr ϕ mm	PN bar	s	S1	L1	l1	D	l	Art.Nr.
GE 08-LLM	8	100	12	14	27	16,5	M 10x1 K	8	0902129
GE 06-LM	6	400	14	14	23	8,5	M 10x1	8	0902082
GE 08-LM	8	400	17	17	25	10	M 12x1,5	12	0902146
GE 08-LM 18x1,5	8	400	24	17	26	11,5	M 18x1,5	12	0902139
GE 10-LM	10	400	19	19	26	11	M 14x1,5	12	0901560
GE 10-LM 16x1,5	10	400	22	19	27	12	M 16x1,5	12	0901549
GE 10-LM 18x1,5	10	400	24	19	27	12,5	M 18x1,5	12	0901551
GE 10-LM 22x1,5	10	400	27	19	29	14	M 22x1,5	14	0901554
GE 12-LM 14x1,5	12	400	19	22	26	11	M 14x1,5	12	0901640
GE 12-LM	12	400	22	22	27	12,5	M 16x1,5	12	0901654
GE 12-LM 18x1,5	12	400	24	22	27	12,5	M 18x1,5	12	0901643
GE 12-LM 22x1,5	12	400	27	22	29	14	M 22x1,5	14	0901648
GE 15-LM	15	400	24	27	29	13,5	M 18x1,5	12	0901761
GE 15-LM 16x1,5	15	400	24	27	28	13	M 16x1,5	12	0901751
GE 15-LM 22x1,5	15	400	27	27	30	15	M 22x1,5	14	0901754
GE 18-LM	18	400	27	32	31	14,5	M 22x1,5	14	0901839
GE 18-LM 18x1,5	18	400	27	32	30	14	M 18x1,5	12	0901831
GE 22-LM 22x1,5	22	250	32	36	33	16,5	M 22x1,5	14	0901906
GE 22-LM	22	250	32	36	33	16,5	M 26x1,5	16	0901913
GE 28-LM	28	250	41	41	34	17,5	M 33x2	18	0901976
GE 35-LM	35	250	50	50	39	17,5	M 42x2	20	0902015
GE 42-LM	42	250	55	60	42	19	M 48x2	22	0902047
GE 06-SM	6	630	17	17	28	13	M 12x1,5	12	0902113
GE 08-SM	8	630	19	19	30	15	M 14x1,5	12	0902190
GE 10-SM	10	630	22	22	31	15	M 16x1,5	12	0901599
GE 12-SM	12	630	24	24	33	17	M 18x1,5	12	0901705
GE 12-SM 22x1,5	12	630	27	24	34	17,5	M 22x1,5	14	0901699
GE 14-SM	14	630	27	27	37	19	M 20x1,5	14	0901731
GE 16-SM	16	630	27	30	37	18,5	M 22x1,5	14	0901804
GE 16-SM 18x1,5	16	630	27	30	36	18	M 18x1,5	12	0901798
GE 20-SM	20	400	32	36	42	20,5	M 27x2	16	0901878
GE 25-SM	25	400	41	46	47	23	M 33x2	18	0901942
GE 30-SM	30	250	50	50	50	23,5	M 42x2	20	0901994
GE 38-SM	38	250	55	60	57	26	M 48x2	22	0902029

Gerade Einschraub-Verschraubungen

LL-,L- und S-Reihe
 Einschraubgewinde Whitworth-Rohrgewinde
 mit Mutter und Schneidring
 Gewindeform K=kegeliges Gewinde
 Gewindeform A=zylindrisch

weitere Abmessungen und Ausführung ohne Mutter und ohne Schneidring
 auf Anfrage



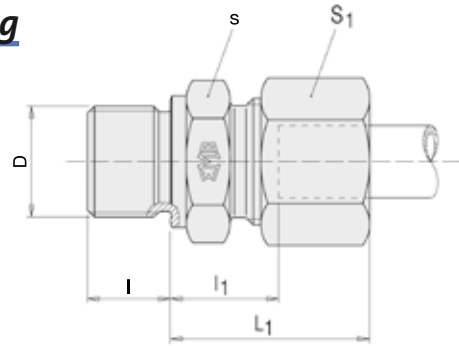
Artikelbezeichnung	Rohr ϕ mm	PN bar	s	S1	L1	l1	D	I	Art.Nr.
GE 04 - LLR	4	100	11	10	26	16	R 1/8" K	8	0902042
GE 06 - LLR	6	100	11	12	26	14,5	R 1/8" K	8	0902072
GE 08 - LLR	8	100	12	14	28	16,5	R 1/8" K	8	0902132
GE 06 - LR 1/8" kegelig	6	315	12	14	30	15	R 1/8" K	8	0902091
GE 06 - LR 1/4"	6	400	19	14	25	10	G 1/4" A	12	0902088
GE 06 - LR	6	400	19	14	23	8,5	G 1/8" A	12	0902101
GE 06 - LR 1/4" kegelig	6	315	17	14	25	10	R 1/4" K	12	0902089
GE 06 - LR 1/2"	6	400	27	14	27	12	G 1/2" A	14	0902085
GE 08 - LR 1/8"	8	400	11	12	24	9,5	G 1/8" A	8	0902158
GE 08 - LR 1/8" kegelig	8	315	17	17	24	9,5	R 1/8" K	8	0902160
GE 08 - LR	8	400	19	17	25	10	G 1/4" A	12	0902172
GE 08 - LR 1/4" kegelig	8	315	17	17	35	20	R 1/4" K	12	0902155
GE 08 - LR 3/8"	8	400	22	17	26	11,5	G 3/8" A	12	0902163
GE 08 - LR 1/2"	8	400	27	17	27	12	G 1/2" A	14	0902153
GE 10 - LR 1/4" kegelig	10	315	17	19	37	22	R 1/4" K	12	0901571
GE 10 - LR	10	400	19	19	26	11	G 1/4" A	12	0901581
GE 10 - LR 3/8"	10	400	22	19	27	12,5	G 3/8" A	12	0901574
GE 10 - LR 1/2"	10	400	27	19	28	13	G 1/2" A	14	0901570
GE 12 - LR 1/4"	12	400	19	22	27	12	G 1/4" A	12	0901668
GE 12 - LR	12	400	22	22	27	12,5	G 3/8" A	12	0901680
GE 12 - LR 3/8" kegelig	12	315	19	22	37	22	R 3/8" K	12	0901672
GE 12 - LR 1/2"	12	400	27	22	28	13	G 1/2" A	14	0901664
GE 12 - LR 3/4"	12	400	32	22	29	14	G 3/4" A	16	0901671
GE 15 - LR 3/8"	15	400	24	27	29	13,5	G 3/8" A	12	0901779
GE 15 - LR	15	400	27	27	29	14	G 1/2" A	14	0901785
GE 15 - LR 1/2" kegelig	15	315	24	27	40	25	R 1/2" K	14	0901768
GE 15 - LR 3/4"	15	400	32	27	30	15	G 3/4" A	16	0901773
GE 18 - LR 3/8"	18	400	27	32	29,5	14	G 3/8" A	12	0901852
GE 18 - LR	18	400	27	32	31	14,5	G 1/2" A	14	0901860
GE 18 - LR 1/2" kegelig	18	315	27	32	42	25,5	R 1/2" K	14	0901845
GE 18 - LR 3/4"	18	400	32	32	30	14,5	G 3/4" A	16	0901848
GE 22 - LR 1/2"	22	250	32	36	47	26,5	G 1/2" A	14	0901919
GE 22 - LR	22	250	32	36	33	16,5	G 3/4" A	16	0901927
GE 22 - LR 3/4" kegelig	22	160	32	36	46	29,5	R 3/4" K	16	0901920
GE 28 - LR	28	250	41	41	34	17,5	G 1" A	18	0901987
GE 28 - LR 1" kegelig	28	160	41	41	51,5	34,5	R 1" K	18	0908370
GE 28 - LR 3/4"	28	250	41	41	34	17,5	G 3/4" A	16	0901978
GE 35 - LR 1"	35	250	46	50	39	17,5	G 1" A	18	0902017



Gerade Einschraub-Verschraubungen - Fortsetzung

LL-,L- und S-Reihe
 Einschraubgewinde Whitworth-Rohrgewinde
 mit Mutter und Schneidring
 Gewindeform K=kegeliges Gewinde
 Gewindeform A=zylindrisch

weitere Abmessungen und Ausführung ohne Mutter und ohne Schneidring
 auf Anfrage

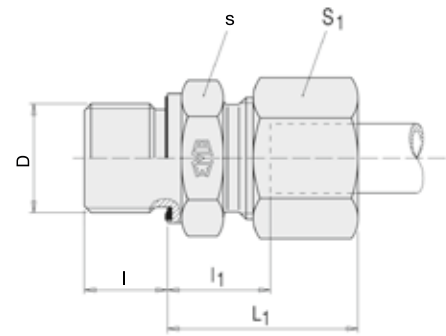


Artikelbezeichnung	Rohr ϕ mm	PN bar	s	S1	L1	l1	D	l	Art.Nr.
GE 35 - LR	35	250	50	50	39	17,5	G 1 1/4" A	20	0902026
GE 35 - LR 1 1/4" kegelig	35	160	50	50	56	34,5	R 1 1/4" K	20	0909436
GE 42 - LR	42	250	55	60	42	19	G 1 1/2" A	22	0902057
GE 06 - SR	6	630	19	17	28	13	G 1/4" A	12	0902121
GE 06 - SR 1/2"	6	630	27	17	33	18	G 1/2" A	14	0902114
GE 08 - SR	8	630	19	19	30	15	G 1/4" A	12	0902198
GE 08 - SR 3/8"	8	630	22	19	30	15,5	G 3/8" A	12	0902192
GE 10 - SR 1/4"	10	630	19	22	31	14,5	G 1/4" A	12	0901603
GE 10 - SR	10	630	22	22	31	15	G 3/8" A	12	0901610
GE 10 - SR 1/2"	10	630	27	22	34	17,5	G 1/2" A	14	0901601
GE 12 - SR	12	630	22	24	33	17	G 3/8" A	12	0901717
GE 12 - SR 1/4"	12	630	22	24	31	16,5	G 1/4" A	12	0901710
GE 12 - SR 1/2"	12	630	27	24	34	17,5	G 1/2" A	14	0901708
GE 14 - SR 3/8"	14	630	24	27	36	18,5	G 3/8" A	12	0901732
GE 14 - SR	14	630	27	27	37	19	G 1/2" A	14	0901738
GE 16 - SR 3/8"	16	630	27	30	36	18	G 3/8" A	12	0901810
GE 16 - SR	16	630	27	30	37	18,5	G 1/2" A	14	0901817
GE 16 - SR 3/4"	16	630	32	30	39	20,5	G 3/4" A	16	0901807
GE 20 - SR	20	400	32	36	42	20,5	G 3/4" A	16	0901891
GE 25 - SR 3/4"	25	400	41	46	47	23	G 3/4" A	16	0901951
GE 25 - SR	25	400	41	46	47	23	G 1" A	18	0901959
GE 30 - SR 1"	30	250	46	50	50	23,5	G 1" A	18	0901997
GE 30 - SR	30	250	50	50	50	23,5	G 1 1/4" A	20	0902006
GE 38 - SR 1 1/4"	38	250	55	60	57	26	G 1 1/4" A	20	0902030
GE 38 - SR	38	250	55	60	57	26	G 1 1/2" A	22	0902036

Gerade Einschraub-Verschraubungen

L- und S-Reihe
Einschraubgewinde metrisches Feingewinde
mit Mutter, Schneidring und Weichdichtung NBR

weitere Abmessungen und Ausführung ohne Mutter und ohne Schneidring
auf Anfrage



1

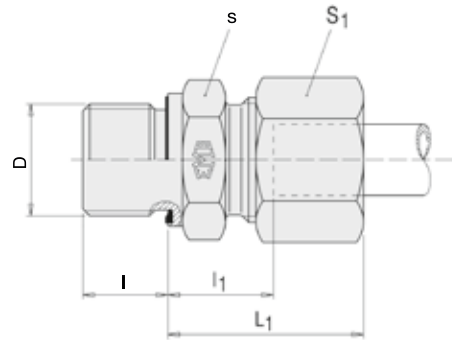
Artikelbezeichnung	Rohr ϕ mm	PN bar	s	S1	L1	l1	D	l	Art.Nr.
GE 06 - LM WD	6	500	14	14	23	8,5	M 10x1	8	0902081
GE 08 - LM WD	8	500	17	17	25	10	M 12x1,5	12	0902145
GE 08 - LM 18x1,5 WD	8	500	24	17	26	11,5	M 18x1,5	12	0904965
GE 10 - LM WD	10	500	19	19	26	11	M 14x1,5	12	0901559
GE 10 - LM 16x1,5 WD	10	500	22	19	27	12	M 16x1,5	12	0901548
GE 12 - LM WD	12	400	22	22	27	12,5	M 16x1,5	12	0901653
GE 12 - LM 18x1,5 WD	12	400	24	22	27	12,5	M 18x1,5	12	0901642
GE 12 - LM 22x1,5 WD	12	400	27	22	29	14	M 22x1,5	14	0901645
GE 15 - LM WD	15	400	24	27	29	13,5	M 18x1,5	12	0901760
GE 15 - LM 22x1,5 WD	15	400	27	27	30	15	M 22x1,5	14	0901752
GE 18 - LM WD	18	400	27	32	31	14,5	M 22x1,5	14	0901838
GE 22 - LM WD	22	250	32	36	33	16,5	M 26x1,5	16	0901912
GE 28 - LM WD	28	250	41	41	34	17,5	M 33x2	18	0901975
GE 35 - LM WD	35	250	50	50	39	17,5	M 42x2	20	0904929
GE 42 - LM WD	42	250	55	60	42	19	M 48x2	22	0904934
GE 06 - SM WD	6	800	17	17	28	13	M 12x1,5	12	0902112
GE 08 - SM WD	8	800	19	19	30	15	M 14x1,5	12	0902189
GE 10 - SM WD	10	800	22	22	31	15	M 16x1,5	12	0901598
GE 12 - SM WD	12	630	24	24	33	17	M 18x1,5	12	0901704
GE 14 - SM WD	14	630	27	27	37	19	M 20x1,5	14	0901730
GE 16 - SM WD	16	630	27	30	37	18,5	M 22x1,5	14	0901803
GE 20 - SM WD	20	400	32	36	42	20,5	M 27x2	16	0906634
GE 25 - SM WD	25	400	41	46	47	23	M 33x2	18	0901941



Gerade Einschraub-Verschraubungen

L- und S-Reihe
Einschraubgewinde Whitworth-Rohrgewinde
mit Mutter, Schneidring und Weichdichtung NBR
Gewindeform A=zylindrisches Gewinde

weitere Abmessungen und Ausführung ohne Mutter und ohne Schneidring
auf Anfrage



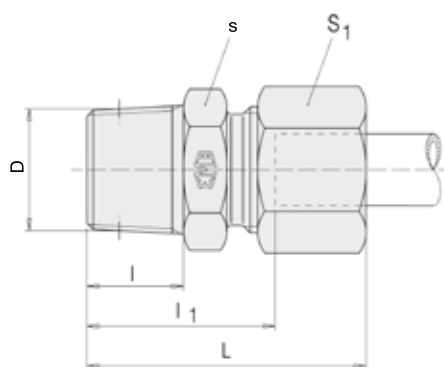
Artikelbezeichnung	Rohr ϕ mm	PN bar	s	S1	L1	l1	D	l	Art.Nr.	
GE 06 - LR	WD	6	500	14	14	23	8,5	G 1/8" A	8	0902100
GE 06 - LR 1/4"	WD	6	500	19	14	25	10	G 1/4" A	12	0902087
GE 08 - LR 1/8"	WD	8	500	14	12	24	9,5	G 1/8" A	8	0902157
GE 08 - LR	WD	8	500	19	17	25	10	G 1/4" A	12	0902171
GE 08 - LR 3/8"	WD	8	500	22	17	26	11,5	G 3/8" A	12	0902162
GE 08 - LR 1/2"	WD	8	500	27	17	27	12	G 1/2" A	14	0904970
GE 10 - LR	WD	10	500	19	19	26	11	G 1/4" A	12	0901580
GE 10 - LR 3/8"	WD	10	500	22	19	27	12,5	G 3/8" A	12	0901573
GE 10 - LR 1/2"	WD	10	500	27	19	28	13	G 1/2" A	14	0901569
GE 12 - LR 1/4"	WD	12	400	19	22	27	12	G 1/4" A	12	0901667
GE 12 - LR	WD	12	400	22	22	27	12,5	G 3/8" A	12	0901679
GE 12 - LR 1/2"	WD	12	400	27	22	28	13	G 1/2" A	14	0901663
GE 15 - LR 3/8"	WD	15	400	24	27	29	13,5	G 3/8" A	12	0901778
GE 15 - LR	WD	15	400	27	27	29	14	G 1/2" A	14	0901784
GE 15 - LR 3/4"	WD	15	400	32	27	30	15	G 3/4" A	16	0901772
GE 18 - LR 3/8"	WD	18	400	27	32	29,5	14	G 3/8" A	12	0901851
GE 18 - LR	WD	18	400	27	32	31	14,5	G 1/2" A	14	0901859
GE 18 - LR 3/4"	WD	18	400	32	32	30	14,5	G 3/4" A	16	0901847
GE 22 - LR 1/2"	WD	22	250	32	36	47	26,5	G 1/2" A	14	0901918
GE 22 - LR	WD	22	250	32	36	33	16,5	G 3/4" A	16	0901925
GE 28 - LR 3/4"	WD	28	250	41	41	34	17,5	G 3/4" A	16	0901977
GE 28 - LR	WD	28	250	41	41	34	17,5	G 1" A	18	0901986
GE 35 - LR 1"	WD	35	250	46	50	39	17,5	G 1" A	18	0902018
GE 35 - LR	WD	35	250	50	50	39	17,5	G 1 1/4" A	20	0902025
GE 42 - LR	WD	42	250	55	60	42	19	G 1 1/2" A	22	0902056
GE 06 - SR	WD	6	800	19	17	28	13	G 1/4" A	12	0902120
GE 08 - SR	WD	8	800	19	19	30	15	G 1/4" A	12	0902197
GE 08 - SR 3/8"	WD	8	800	22	19	30	15,5	G 3/8" A	12	0902191
GE 10 - SR 1/4"	WD	10	800	19	22	31	14,5	G 1/4" A	12	0901602
GE 10 - SR 1/2"	WD	10	800	27	22	34	17,5	G 1/2" A	14	0901600
GE 12 - SR 1/4"	WD	12	630	22	24	31	16,5	G 1/4" A	12	0901709
GE 12 - SR	WD	12	630	22	24	33	17	G 3/8" A	12	0901716
GE 12 - SR 1/2"	WD	12	630	27	24	34	17,5	G 1/2" A	14	0901707
GE 14 - SR	WD	14	630	27	24	31	16,5	G 1/2" A	14	0901737
GE 16 - SR 3/8"	WD	16	630	27	30	36	18	G 3/8" A	12	0901809
GE 16 - SR	WD	16	630	27	30	37	18,5	G 1/2" A	14	0901816
GE 16 - SR 3/4"	WD	16	630	32	30	39	20,5	G 3/4" A	16	0901806
GE 20 - SR	WD	20	400	32	36	42	20,5	G 3/4" A	16	0901890

Artikelbezeichnung	Rohr ϕ mm	PN bar	s	S1	L1	l1	D	l	Art.Nr.
GE 25 - SR 3/4" WD	25	400	41	46	47	23	G 3/4"A	16	0907891
GE 25 - SR WD	25	400	41	46	47	23	G 1" A	18	0901958
GE 30 - SR 1" WD	30	400	46	50	50	23,5	G 1"A	18	0908172
GE 30 - SR WD	30	400	50	50	50	23,5	G 1 1/4" A	20	0902005
GE 38 - SR WD	38	400	55	60	57	26	G 1 1/2" A	22	0902035

Gerade Einschraub-Verschraubungen

LL-,L- und S-Reihe
Einschraubgewinde: NPT
mit Mutter und Schneidring

weitere Abmessungen und Ausführung ohne Mutter und ohne Schneidring auf Anfrage



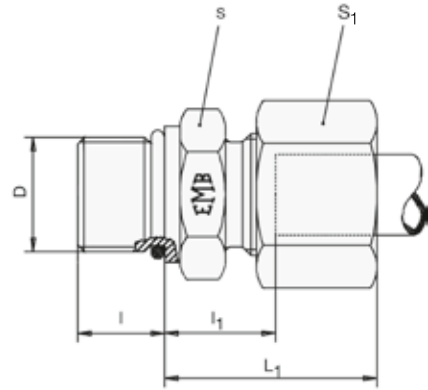
Artikelbezeichnung	Rohr ϕ mm	PN bar	s	S1	L	l1	D	l	Art.Nr.
GE 06 - LL NPT 1/8"	6	100	11	12	28	16,5	1/8" NPT	10	0902065
GE 08 - LL NPT 1/8"	8	100	12	14	30	18,5	1/8" NPT	10	0902128
GE 06 - L NPT 1/8"	6	315	12	14	32	23	1/8" NPT	10	0902061
GE 06 - L NPT 1/4"	6	315	17	14	38	18	1/4" NPT	151	0902060
GE 08 - L NPT 1/4"	8	315	17	17	38	23	1/4" NPT	15	0902122
GE 10 - L NPT 1/4"	10	315	17	19	39	24	1/4" NPT	15	0901535
GE 10 - L NPT 3/8"	10	315	19	19	40	25	3/8" NPT	152	0901536
GE 12 - L NPT 1/4"	12	315	19	22	40	25	1/4" NPT	151	0901619
GE 12 - L NPT 3/8"	12	315	19	22	40	25	3/8" NPT	15	0901622
GE 12 - L NPT 1/2"	12	315	24	22	45	30	1/2" NPT	198	0901618
GE 15 - L NPT 1/2"	15	315	24	27	46	31	1/2" NPT	20	0901741
GE 18 - L NPT 1/2"	18	315	27	32	48	31,5	1/2" NPT	20	0901824
GE 22 - L NPT 3/4"	22	160	32	36	50	33,5	3/4" NPT	20	0901898
GE 28 - L NPT 1"	28	160	41	41	56	39,5	1" NPT	25	0901963
GE 35 - L NPT 1 1/4"	35	160	46	50	62	40	1 1/4" NPT	256	0902010
GE 42 - L NPT 1 1/2"	42	160	55	60	65	42	1 1/2" NPT	26	0902043
GE 06 - S NPT 1/4"	6	630	17	17	43	26	1/4" NPT	15	0902108
GE 08 - S NPT 1/4"	8	630	17	19	43	28	1/4" NPT	15	0902181
GE 10 - S NPT 1/4"	10	630	19	22	44	27,5	1/4" NPT	151	0901589
GE 10 - S NPT 3/8"	10	630	19	22	44	27,5	3/8" NPT	15	0901590
GE 12 - S NPT 1/4"	12	630	22	24	46	29,5	1/4" NPT	151	0901691
GE 12 - S NPT 3/8"	12	630	22	24	46	29,5	3/8" NPT	15	0901693
GE 12 - S NPT 1/2"	12	630	24	24	51	34,5	1/2" NPT	198	0901690
GE 14 - S NPT 1/2"	14	630	24	27	54	36	1/2" NPT	20	0901725
GE 16 - S NPT 1/2"	16	400	27	30	54	35,5	1/2" NPT	20	0901792
GE 20 - S NPT 3/4"	20	400	32	36	59	37,5	3/4" NPT	20	0901866
GE 30 - S NPT 1 1/4"	30	400	46	50	73	46	1 1/4" NPT	256	0901990



Gerade Einschraub-Verschraubungen

L- und S-Reihe
Einschraubgewinde: UNF mit O-Ring
mit Mutter und Schneidring

weitere Abmessungen und Ausführung ohne Mutter und ohne Schneidring
auf Anfrage

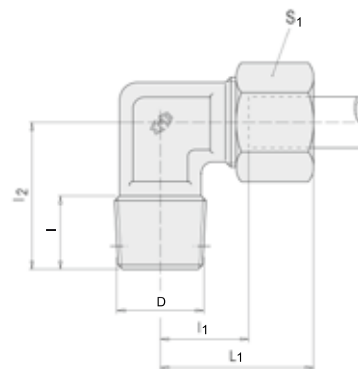


Artikelbezeichnung	Rohr ϕ mm	PN bar	s	S1	L1	l1	D	l	Art.Nr.	
GE 08 -L UNF 7/16"	20	8	400	17	17	25	10	UNF 7/16"-20	9	0902124
GE 10 -L UNF 7/16"	20	10	400	17	19	26	11	UNF 7/16"-20	9	0901537
GE 12 -L UNF 9/16"	18	12	400	19	22	26	11	UNF 9/16"-18	10	0901626
GE 12 -L UNF 3/4"	16	12	400	24	22	28	13	UNF 3/4"-16	11	0901620
GE 12 -L UNF 7/8"	14	12	400	27	22	29	14,3	UNF 7/8"-14	127	0901624
GE 15 -L UNF 3/4"	16	15	400	24	27	29	14	UNF 3/4"-16	11	0901742
GE 15 -L UNF 7/8"	14	15	400	27	27	30	15,3	UNF 7/8"-14	127	0901745
GE 18 -L UNF 3/4"	16	18	400	27	32	31	14,5	UNF 3/4"-16	11	0901825
GE 18 -L UNF 7/8"	14	18	400	27	32	31	14,8	UNF 7/8"-14	127	0901826
GE 22 -L UNF 7/8"	14	22	250	32	36	33	16,8	UNF 7/8"-14	127	0901899
GE 22 -L UNF 1.1/16"	12	22	250	32	36	33	16,5	UNF 1.1/16"-12	15	0901897
GE 22 -L UNF 1.5/16"	12	22	250	41	36	34	17,5	UNF 1.5/16"-12	15	0906642
GE 28 -L UNF 1.1/16"	12	28	250	41	41	34	17,5	UNF 1.1/16"-12	15	0901965
GE 28 -L UNF 1.5/16"	12	28	250	41	41	34	17,5	UNF 1.5/16"-12	15	0901966
GE 35 -L UNF 1.5/8"	12	35	250	50	50	39	17,5	UNF 1.5/8"-12	15	0906674
GE 08 -S UNF 7/16"	20	8	630	17	19	30	15	UNF 7/16"-20	9	0904971
GE 10 -S UNF 9/16"	18	10	630	19	22	31	14,5	UNF 9/16"-18	10	0906536
GE 12 -S UNF 9/16"	18	12	630	22	24	31	14,5	UNF 9/16"-18	10	0906568
GE 12 -S UNF 3/4"	16	12	630	24	24	34	17,5	UNF 3/4"-16	11	0901692
GE 16 -S UNF 7/8"	14	16	630	27	30	37	18,8	UNF 7/8"-14	127	0901794
GE 20 -S UNF 7/8"	14	20	400	32	36	42	20,8	UNF 7/8"-14	127	0901867
GE 20 -S UNF 1.1/16"	12	20	400	32	36	42	20,5	UNF 1.1/16"-12	15	0901864
GE 25 -S UNF 1.1/16"	12	25	400	36	46	47	23	UNF 1.1/16"-12	15	0901933
GE 25 -S UNF 1.5/16"	12	25	400	41	46	47	23	UNF 1.5/16"-12	15	0901934

Winkel-Einschraub-Verschraubungen

LL-,L- und S-Reihe
Einschraubgewinde metrisches Feingewinde
mit Mutter und Schneidring
Gewindeform K=kegeliges Gewinde

weitere Abmessungen und Ausführung ohne Mutter und ohne Schneidring
auf Anfrage

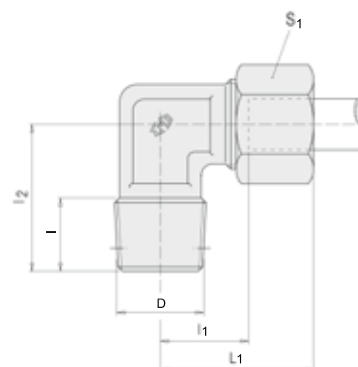


Artikelbezeichnung	Rohr ϕ mm	PN bar	S1	L1	l1	l2	D	I	Art.Nr.
WE 04-LLM	4	100	10	21	11	17	M 8x1 K	8	0904013
WE 06-LLM	6	100	12	21	9,5	17	M 10x1 K	8	0904022
WE 08-LLM	8	100	14	23	11,5	20	M 10x1 K	8	0904044
WE 06-LM	6	315	14	27	12	20	M 10x1 K	8	0904027
WE 08-LM	8	315	17	29	14	26	M 12x1,5 K	12	0904049
WE 10-LM	10	315	19	30	15	27	M 14x1,5 K	12	0903908
WE 12-LM	12	315	22	32	17	28	M 16x1,5 K	12	0903933
WE 15-LM	15	315	27	36	21	24	M 18x1,5 K	14	0903967
WE 18-LM	18	315	32	40	23,5	36	M 22x1,5 K	14	0903982
WE 06-SM	6	630	17	31	16	26	M 12x1,5 K	12	0904037
WE 08-SM	8	630	19	32	17	27	M 14x1,5 K	12	0904058
WE 10-SM	10	630	22	34	17,5	28	M 16x1,5 K	12	0903919
WE 12-SM	12	630	24	38	21,5	28	M 18x1,5 K	12	0903949
WE 16-SM	16	630	30	43	24,5	32	M 22x1,5 K	14	0903975

Winkel-Einschraub-Verschraubungen

LL-,L- und S-Reihe
Einschraubgewinde Whitworth-Rohrgewinde
mit Mutter und Schneidring
Gewindeform K=kegeliges Gewinde

weitere Abmessungen und Ausführung ohne Mutter und ohne Schneidring
auf Anfrage



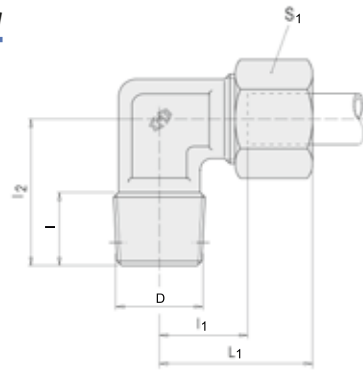
Artikelbezeichnung	Rohr ϕ mm	PN bar	S1	L1	l1	l2	D	I	Art.Nr.
WE 04-LLR	4	100	10	21	11	17	R 1/8" K	8	0904014
WE 06-LLR	6	100	12	21	9,5	17	R 1/8" K	8	0904024
WE 08-LLR	8	100	14	23	11,5	20	R 1/8" K	8	0904045
WE 06-LR	6	315	14	27	12	20	R 1/8" K	8	0904032
WE 08-LR	8	315	17	29	14	26	R 1/4" K	12	0904054
WE 10-LR	10	315	19	30	15	27	R 1/4" K	12	0903914
WE 12-LR	12	315	22	32	17	28	R 3/8" K	12	0903942
WE 15-LR	15	315	27	36	21	34	R 1/2" K	14	0903972



Winkel-Einschraub-Verschraubungen - Fortsetzung

LL-,L- und S-Reihe
Einschraubgewinde Whitworth-Rohrgewinde
mit Mutter und Schneidring
Gewindeform K=kegeliges Gewinde

weitere Abmessungen und Ausführung ohne Mutter und ohne Schneidring
auf Anfrage

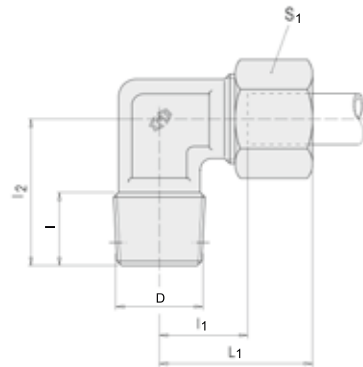


Artikelbezeichnung	Rohr ϕ mm	PN bar	S1	L1	l1	l2	D	l	Art.Nr.
WE 18-LR	18	315	32	40	23,5	36	R 1/2" K	14	0903987
WE 06-SR	6	630	17	31	16	26	R 1/4" K	12	0904040
WE 08-SR	8	630	19	32	17	27	R 1/4" K	12	0904061
WE 10-SR	10	630	22	34	17,5	28	R 3/8" K	12	0903922
WE 12-SR	12	630	24	38	21,5	28	R 3/8" K	12	0903955
WE 14-SR	14	630	27	40	22	32	R 1/2" K	14	0903960
WE 16-SR	16	630	30	43	24,5	32	R 1/2" K	14	0903978

Winkel-Einschraub-Verschraubungen

LL-,L- und S-Reihe
Einschraubgewinde: NPT
mit Mutter und Schneidring

weitere Abmessungen und Ausführung ohne Mutter und Schneidring auf
Anfrage



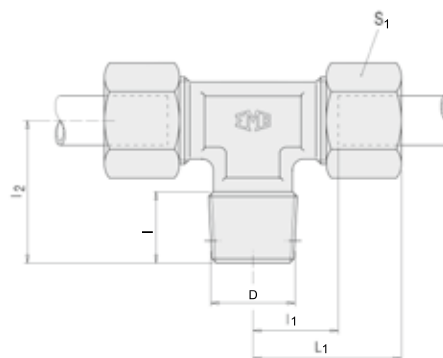
Artikelbezeichnung	Rohr ϕ mm	PN bar	S1	L1	l1	l2	D	l	Art.Nr.
WE 04 - LL NPT 1/8"	4	100	10	21	11	17	1/8" NPT	10	0904012
WE 06 - LL NPT 1/8"	6	100	12	21	9,5	17	1/8" NPT	10	0904019
WE 08 - LL NPT 1/8"	8	100	14	23	11,5	20	1/8" NPT	10	0904043
WE 06 - L NPT 1/8"	6	315	14	27	12	20	1/8" NPT	10	0904018
WE 08 - L NPT 1/4"	8	315	17	23	14	26	1/4" NPT	15	0904041
WE 10 - L NPT 1/4"	10	315	19	30	15	27	1/4" NPT	15	0903902
WE 12 - L NPT 3/8"	12	315	22	32	17	28	3/8" NPT	15	0903925
WE 15 - L NPT 1/2"	15	315	27	36	21	34	1/2" NPT	20	0903961
WE 18 - L NPT 1/2"	18	315	32	40	23,5	36	1/2" NPT	20	0903979
WE 22 - L NPT 3/4"	22	160	36	44	27,5	42	3/4" NPT	20	0903992
WE 28 - L NPT 1"	28	160	41	47	30,5	48	1" NPT	25	0907603
WE 42 - L NPT 1 1/2"	42	160	60	63	40	61	1 1/2" NPT	26	0904015
WE 06 - S NPT 1/4"	6	630	17	31	16	26	1/4" NPT	15	0904035
WE 08 - S NPT 1/4"	8	630	19	32	17	27	1/4" NPT	15	0904055
WE 10 - S NPT 3/8"	10	630	22	34	17,5	28	3/8" NPT	15	0903917
WE 12 - S NPT 3/8"	12	630	24	38	21,5	28	3/8" NPT	15	0903945

Artikelbezeichnung	Rohr ϕ mm	PN bar	S1	L1	l1	l2	D	l	Art.Nr.
WE 16-S NPT 1/2"	16	630	30	43	24,5	36	1/2" NPT	20	0903973
WE 20-S NPT 3/4"	20	400	36	48	26,5	42	3/4" NPT	20	0903988
WE 30-S NPT 1 1/4"	30	400	50	62	35,5	54	1 1/4" NPT	25,5	0904005

T-Einschraub-Verschraubungen

LL- und L-Reihe
Einschraubgewinde metrisches Feingewinde
mit Mutter und Schneidring
Gewindeform K=kegeliges Gewinde

weitere Abmessungen und Ausführung ohne Mutter und ohne Schneidring
auf Anfrage

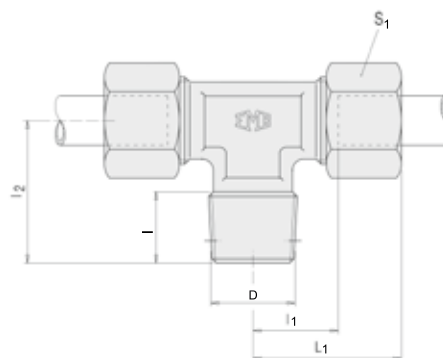


Artikelbezeichnung	Rohr ϕ mm	PN bar	S1	L1	l1	l2	D	l	Art.Nr.
TE 06-LLM	6	100	12	21	9,5	17	M 10x1 K	8	0905319
TE 08-LM	8	315	17	29	14	26	M 12x1,5 K	12	0903603
TE 10-LM	10	315	19	30	15	27	M 14x1,5 K	12	0903590
TE 12-LM	12	315	22	32	17	28	M 16x1,5 K	12	0903592

T-Einschraub-Verschraubungen

LL, L- und S-Reihe
Einschraubgewinde Whitworth-Rohrgewinde
mit Mutter und Schneidring
Gewindeform K=kegeliges Gewinde

weitere Abmessungen und Ausführung ohne Mutter und ohne Schneidring
auf Anfrage



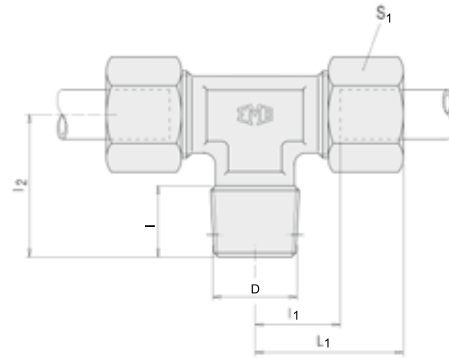
Artikelbezeichnung	Rohr ϕ mm	PN bar	S1	L1	l1	l2	D	l	Art.Nr.
TE 06-LLR	6	100	12	21	9,5	17	R 1/8" K	8	0903601
TE 08-LLR	8	100	14	23	11,5	20	R 1/8" K	8	0907383
TE 06-LR	6	315	14	27	12	20	R 1/8" K	8	0903602
TE 08-LR	8	315	17	29	14	26	R 1/4" K	12	0903604
TE 10-LR	10	315	19	30	15	27	R 1/4" K	12	0903591
TE 12-LR	12	315	22	32	17	28	R 3/8" K	12	0903594
TE 15-LR	15	315	27	36	21	34	R 1/2" K	14	0903597
TE 18-LR	18	315	32	40	23,5	36	R 1/2" K	14	0903598
TE 06-SR	6	400	17	31	16	26	R 1/4" K	12	0905320
TE 08-SR	8	400	19	32	17	27	R 1/4" K	12	0903605



T-Einschraub-Verschraubungen Fortsetzung

L- und S-Reihe
Einschraubgewinde Whitworth-Rohrgewinde
mit Mutter und Schneidring
Gewindeform K=kegeliges Gewinde

weitere Abmessungen und Ausführung ohne Mutter und ohne Schneidring
auf Anfrage

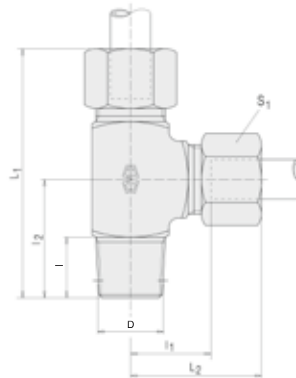


Artikelbezeichnung	Rohr ϕ mm	PN bar	S1	L1	I1	I2	D	I	Art.Nr.
TE 10-SR	10	400	22	34	17,5	28	R 3/8" K	12	0905311
TE 12-SR	12	400	24	38	21,5	28	R 3/8" K	12	0903596
TE 16-SR	16	400	30	43	24,4	32	R 1/2" K	14	0907377

L-Einschraub-Verschraubungen

L- und S-Reihe
Einschraubgewinde: Whitworth-Rohrgewinde oder metrisches Feingewinde,
kegelig, mit Mutter und Schneidring

weitere Abmessungen und Ausführung ohne Mutter und Schneidring
auf Anfrage



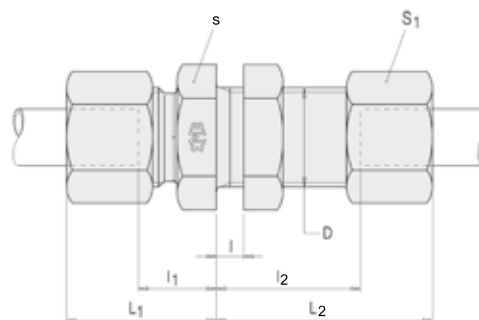
Artikelbezeichnung	Rohr ϕ mm	PN bar	S1	L1	L2	I1	I2	D	I	Art.Nr.
LE 08-LM	8	315	17	55	29	24	26	M 12x1,5 K	12	0909811
LE 15-LM	15	315	27	70	36	21	34	M 18x1,5 K	14	0906908
LE 06-LR	6	315	14	47	27	12	20	R 1/8" K	8	0905073
LE 08-LR	8	315	17	55	29	14	26	R 1/4" K	12	0902580
LE 10-LR	10	315	19	57	30	15	27	R 1/4" K	12	0905064
LE 12-LR	12	315	22	60	32	17	28	R 3/8" K	12	0902574
LE 15-LR	15	315	27	70	36	21	34	R 1/2" K	14	0905066
LE 18-LR	18	315	32	76	40	23,5	36	R 1/2" K	14	0902578
LE 06-SR	6	400	17	57	31	16	26	R 1/4" K	12	0905074
LE 08-SR	8	400	19	59	32	17	27	R 1/4" K	12	0905075
LE 10-SR	10	400	22	62	34	17,5	28	R 3/8" K	12	0909814
LE 12-SR	12	400	24	66	38	21,5	28	R 3/8" K	12	0902575
LE 16-SR	16	400	30	75	43	24,5	32	R 1/2" K	14	0905067

Gerade Schott-Verschraubungen

L- und S-Reihe
mit Mutter, Schneidring und Gegenmutter

Gegenmutter GM gesondert lieferbar

Ausführung ohne Mutter und ohne Schneidring auf Anfrage



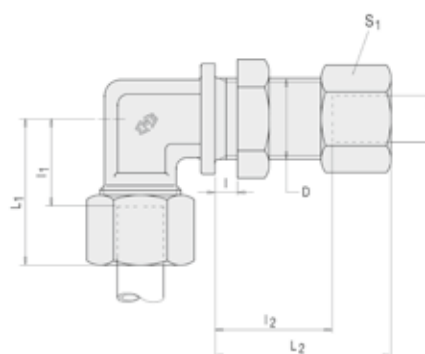
Artikelbezeichnung	Rohr ϕ mm	PN bar	s	S1	L1	L2	l1	l2	D	l	Art.Nr.
SV 06-L	6	500	17	14	22	42	7	27	M 12x1,5	16	0903448
SV 08-L	8	500	19	17	23	42	8	27	M 14x1,5	16	0903454
SV 10-L	10	500	22	19	25	43	10	28	M 16x1,5	16	0903393
SV 12-L	12	400	24	22	25	44	10	29	M 18x1,5	16	0903400
SV 15-L	15	400	27	27	27	46	12	31	M 22x1,5	16	0903410
SV 18-L	18	400	32	32	30	49	13,5	32,5	M 26x1,5	16	0903418
SV 22-L	22	250	36	36	33	51	16,5	34,5	M 30x2	16	0903425
SV 28-L	28	250	41	41	35	52	18,5	35,5	M 36x2	16	0903432
SV 35-L	35	250	50	50	40	48	18,5	36,5	M 45x2	16	0903439
SV 42-L	42	250	60	60	42	59	19	36	M 52x2	16	0903445
SV 06-S	6	800	19	17	27	44	12	29	M 14x1,5	16	0903451
SV 08-S	8	800	22	19	28	44	13	29	M 16x1,5	16	0903457
SV 10-S	10	800	24	22	31	46	14,5	29,5	M 18x1,5	16	0903396
SV 12-S	12	630	27	24	31	47	14,5	30,5	M 20x1,5	16	0903403
SV 14-S	14	630	30	27	35	50	17	32	M 22x1,5	16	0903406
SV 16-S	16	630	32	30	35	50	16,5	31,5	M 24x1,5	16	0903414
SV 20-S	20	400	41	36	39	55	17,5	33,5	M 30x2	16	0903422
SV 25-S	25	400	46	46	44	59	20	35	M 36x2	16	0903429
SV 30-S	30	400	50	50	48	64	21,5	37,5	M 42x2	16	0903436
SV 38-S	38	400	65	60	53	68	22	37	M 52x2	16	0903442

Winkel-Schott-Verschraubung

L- und S-Reihe
mit Mutter, Schneidring und Gegenmutter

Gegenmutter GM gesondert lieferbar

Ausführung ohne Mutter und ohne Schneidring auf Anfrage



Artikelbezeichnung	Rohr ϕ mm	PN bar	S1	L1	L2	l1	l2	D	l	Art.Nr.
WSV 06-L	6	500	14	27	42	12	27	M 12x1,5	16	0904197
WSV 08-L	8	500	17	29	42	14	27	M 14x1,5	16	0904203
WSV 10-L	10	500	19	30	43	15	28	M 16x1,5	16	0904147
WSV 12-L	12	400	22	32	44	17	29	M 18x1,5	16	0904154

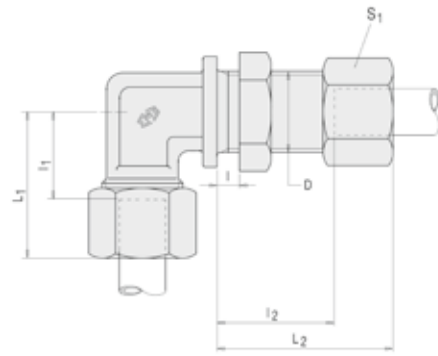


Winkel-Schott-Verschraubung Fortsetzung

L- und S-Reihe
mit Mutter, Schneidring und Gegenmutter

Gegenmutter GM gesondert lieferbar

Ausführung ohne Mutter und ohne Schneidring auf Anfrage

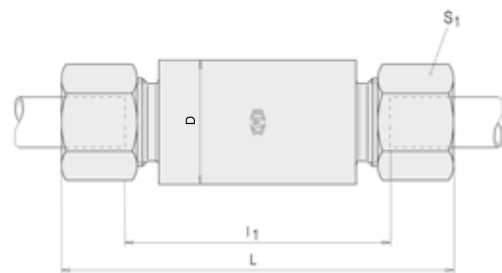


Artikelbezeichnung	Rohr ϕ mm	PN bar	S1	L1	L2	l1	l2	D	l	Art.Nr.
WSV 15-L	15	400	27	36	46	21	31	M 22x1,5	16	0904164
WSV 18-L	18	400	32	40	49	23,5	32,5	M 26x1,5	16	0904170
WSV 22-L	22	250	36	44	51	27,5	34,5	M 30x2	16	0904176
WSV 28-L	28	250	41	47	52	30,5	35,5	M 36x2	16	0904182
WSV 35-L	35	250	50	56	58	34,5	36,5	M 45x2	16	0904188
WSV 42-L	42	250	60	63	59	40	36	M 52x2	16	0904194
WSV 06-S	6	800	17	31	44	16	29	M 14x1,5	16	0904200
WSV 08-S	8	800	19	32	44	17	29	M 16x1,5	16	0904206
WSV 10-S	10	800	22	34	46	17,5	29,5	M 18x1,5	16	0904150
WSV 12-S	12	630	24	38	47	21,5	30,5	M 20x1,5	16	0904157
WSV 14-S	14	630	27	40	50	22	32	M 22x1,5	16	0904160
WSV 16-S	16	630	30	43	50	24,5	31,5	M 24x1,5	16	0904167
WSV 20-S	20	400	36	48	55	26,5	33,5	M 30x2	16	0904173
WSV 25-S	25	400	46	54	59	30	35	M 36x2	16	0904179
WSV 30-S	30	400	50	62	64	35,5	37,5	M 42x2	16	0904185
WSV 38-S	38	400	60	72	68	41	37	M 52x2	16	0904191

Einschweiß-Schott-Verschraubungen

L- und S-Reihe
Werkstoff des Stutzens: Stahl schmelzschweißbar
Oberfläche des Stutzens: Blank, geölt
mit Mutter, Schneidring

weitere Abmessungen und Ausführung ohne Mutter und Schneidring
auf Anfrage



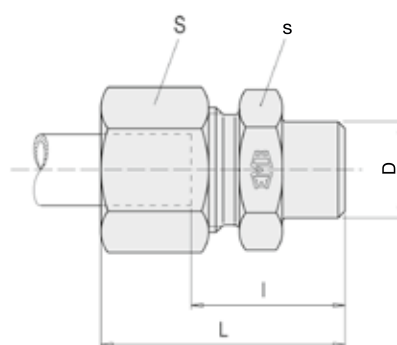
Artikelbezeichnung	Rohr ϕ mm	PN bar	S1	L	l1	D	Art.Nr.
ESV 06-L	6	500	14	85	56	18	0900955
ESV 08-L	8	500	17	85	56	20	0900959
ESV 10-L	10	500	19	87	58	22	0900928
ESV 12-L	12	400	22	87	58	25	0900932
ESV 15-L	15	400	27	100	70	28	0900938
ESV 18-L	18	400	32	101	69	32	0900942
ESV 22-L	22	250	36	105	73	36	0900946
ESV 28-L	28	250	41	106	73	40	0900949
ESV 35-L	35	250	50	114	71	50	0908580

Artikelbezeichnung	Rohr ϕ mm	PN bar	S1	L	l1	D	Art.Nr.
ESV 42-L	42	250	60	115	70	60	0906259
ESV 06-S	6	800	17	89	60	20	0900957
ESV 08-S	8	800	19	89	60	22	0900961
ESV 10-S	10	800	22	91	59	25	0900930
ESV 12-S	12	630	24	91	59	28	0900933
ESV 14-S	14	630	27	107	72	30	0900935
ESV 16-S	16	630	30	107	71	35	0900940
ESV 20-S	20	400	36	114	71	38	0900944
ESV 25-S	25	400	46	120	72	45	0904698

Anschweiß-Verschraubungen

L- und S-Reihe
 Werkstoff des Stutzens: Stahl schmelzschweißbar
 Oberfläche des Stutzens: Blank, geölt
 mit Mutter und Schneidring

weitere Abmessungen auf Anfrage



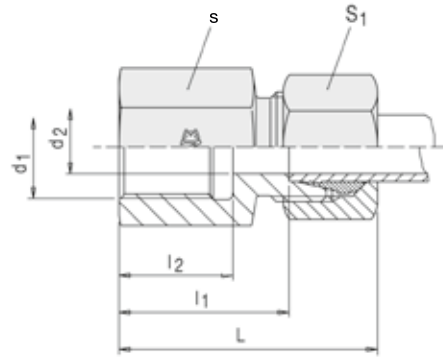
Artikelbezeichnung	Rohr ϕ mm	PN bar	s	S	L	D	l	Art.Nr.
AS 06-L	6	500	12	14	29	10	14	0900154
AS 08-L	8	500	14	17	31	12	16	0900162
AS 10-L	10	500	17	19	33	14	18	0900095
AS 12-L	12	400	19	22	33	16	18	0900104
AS 15-L	15	400	22	27	37	19	22	0900114
AS 18-L	18	400	27	32	40	22	24	0900121
AS 22-L	22	250	32	36	45	27	29	0900129
AS 28-L	28	250	41	41	47	32	31	0900136
AS 35-L	35	250	46	50	54	40	33	0900143
AS 42-L	42	250	55	60	58	46	35	0900150
AS 06-S	6	800	14	17	34	11	19	0900157
AS 08-S	8	800	17	19	36	13	21	0900166
AS 10-S	10	800	19	22	39	15	23	0900100
AS 12-S	12	630	22	24	41	17	25	0900108
AS 14-S	14	630	24	27	45	19	27	0900110
AS 16-S	16	630	27	30	45	21	27	0900117
AS 20-S	20	400	32	36	51	26	30	0900125
AS 25-S	25	400	41	46	56	31	32	0900133
AS 30-S	30	400	46	50	62	36	36	0900140
AS 38-S	38	400	55	60	69	44	38	0900146



Gerade Aufschraub-Verschraubungen

L- und S-Reihe
metrisches Feingewinde
mit Mutter und Schneidring

weitere Abmessungen und Ausführung ohne Mutter und ohne Schneidring
auf Anfrage

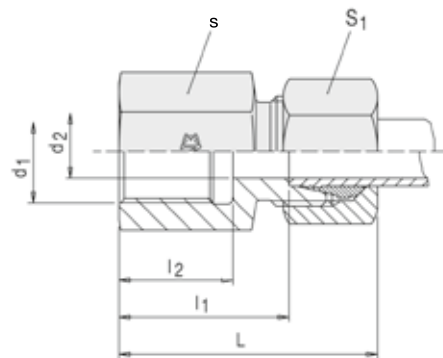


Artikelbezeichnung	Rohr ϕ mm	PN bar	s	S1	L	l1	l2	d1	d2	Art.Nr.
GAI 06-LM	6	315	14	14	34	34	12,5	M 10x1	7	0901522
GAI 08-LM	8	315	17	17	39	39	17	M 12x1,5	6	0901526
GAI 10-LM	10	315	19	19	40	40	17	M 14x1,5	8	0901469
GAI 12-LM	12	315	22	22	41	41	17	M 16x1,5	10	0901480
GAI 15-LM	15	315	24	27	43	43	17	M 18x1,5	12	0901492
GAI 18-LM	18	315	30	32	46	46	17	M 22x1,5	15	0901500
GAI 22-LM	22	160	32	36	51	51	19	M 26x1,5	19	0901506
GAI 06-SM	6	630	17	17	41	41	17	M 12x1,5	4	0904854
GAI 08-SM	8	630	19	19	41	41	17	M 14x1,5	5	0901531
GAI 10-SM	10	630	22	22	43	43	17	M 16x1,5	7	0901474
GAI 12-SM	12	630	22	24	44	44	17	M 18x1,5	8	0901486
GAI 14-SM	14	630	27	27	49	49	19	M 20x1,5	10	0901489
GAI 16-SM	16	630	27	30	49	49	19	M 22x1,5	12	0901497
GAI 20-SM	20	400	36	36	56	56	22	M 27x2	16	0901503

Gerade Aufschraub-Verschraubungen

L- und S-Reihe
Whitworth-Rohrgewinde
mit Mutter und Schneidring

weitere Abmessungen und Ausführung ohne Mutter und ohne Schneidring
auf Anfrage

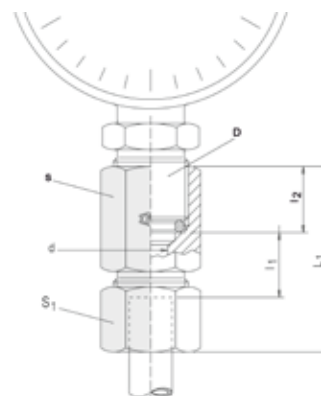


Artikelbezeichnung	Rohr ϕ mm	PN bar	s	S1	L	l1	l2	d1	d2	Art.Nr.
GAI 06-LR	6	315	14	14	34	34	24	G 1/8"	4	0901524
GAI 08-LR	8	315	19	17	39	39	17	G 1/4"	6	0901530
GAI 10-LR	10	315	19	19	40	40	17	G 1/4"	8	0901473
GAI 12-LR	12	315	24	22	41	41	17	G 3/8"	10	0901484
GAI 15-LR	15	315	27	27	46	46	20	G 1/2"	12	0901496
GAI 18-LR	18	315	27	32	47	47	20	G 1/2"	15	0901502
GAI 22-LR	22	160	36	36	52	52	22	G 3/4"	19	0901508
GAI 28-LR	28	160	41	41	55	55	24,5	G 1"	24	0901514
GAI 35-LR	35	160	55	50	63	63	26,5	G 1 1/4"	30	0901518

Artikelbezeichnung	Rohr ϕ mm	PN bar	s	S1	L	l1	l2	d1	d2	Art.Nr.
GAI 42-LR	42	160	60	60	65	65	28,5	G 1 1/2"	36	0901520
GAI 06-SR	6	630	19	17	43	41	17	G 1/4"	4	0901525
GAI 08-SR	8	630	19	19	41	41	17	G 1/4"	5	0901533
GAI 10-SR	10	630	24	22	43	43	17	G 3/8"	7	0901477
GAI 12-SR	12	630	24	24	43	43	17	G 3/8"	8	0901488
GAI 14-SR	14	630	27	27	50	50	20	G 1/2"	10	0901490
GAI 16-SR	16	630	27	30	50	50	20	G 1/2"	12	0901499
GAI 20-SR	20	400	36	36	56	56	22	G 3/4"	16	0901505
GAI 25-SR	25	400	41	46	62	62	24,5	G 1"	20	0901511
GAI 30-SR	30	400	55	50	69	69	26,5	G 1 1/4"	25	0901516
GAI 38-SR	38	400	60	60	74	74	28,5	G 1 1/2"	32	0901519

Manometer-Verschraubungen

L- und S-Reihe
Whitworth-Rohrgewinde, zylindrisch
mit Mutter und Schneidring



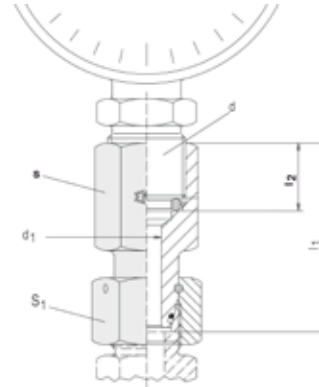
Artikelbezeichnung	Rohr ϕ mm	PN bar	s	S1	L1	l1	l2	D	d	Art.Nr.
MAV 06-LR	6	400	19	14	37	7,5	14,5	G 1/4"	2,5	0902646
MAV 08-LR	8	400	19	17	37	7,5	14,5	G 1/4"	5,5	0902651
MAV 10-LR	10	400	19	19	38	8,5	14,5	G 1/4"	5,5	0902637
MAV 12-LR	12	400	19	22	38	8,5	14,5	G 1/4"	5,5	0902641
MAV 06-SR	6	630	27	17	46	11	20	G 1/2"	3,5	0902648
MAV 08-SR	8	630	27	19	46	11	20	G 1/2"	3,5	0902653
MAV 10-SR	10	630	27	22	47	10,5	20	G 1/2"	7	0902639
MAV 12-SR	12	630	27	24	47	10,5	20	G 1/2"	7	0902644



Manometer-Verschraubungen

L- und S-Reihe
Whitworth-Rohrgewinde, mit Dichtkegel und O-Ring nach DIN 3865
mit Mutter und Schneidring

weitere Abmessungen auf Anfrage



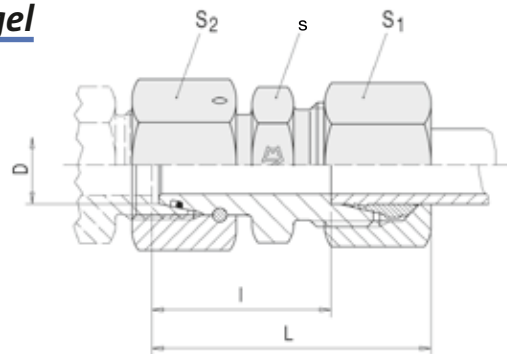
Artikelbezeichnung	Rohr ϕ mm	PN bar	s	S1	l1	l2	d	d1	Art.Nr.
MAVE 06-LR	6	400	19	17	38	14,5	G 1/4"	2,5	0902670
MAVE 08-LR	8	400	19	17	38	14,5	G 1/4"	4	0902675
MAVE 10-LR	10	400	19	19	39,5	14,5	G 1/4"	5,5	0902660
MAVE 12-LR	12	400	19	22	40,5	14,5	G 1/4"	5,5	0902665
MAVE 06-SR	6	630	27	17	45	20	G 1/2"	2,5	0902673
MAVE 08-SR	8	630	27	19	45	20	G 1/2"	4	0902678
MAVE 10-SR	10	630	27	22	47	20	G 1/2"	6	0902663
MAVE 12-SR	12	630	27	24	47,5	20	G 1/2"	7	0902668

Konus-Reduzierschraubungen mit Dichtkegel

L- und S-Reihe
mit Dichtkegel und O-Ring
mit Mutter und Schneidring

Ausführung ohne Mutter und ohne Schneidring auf Anfrage

weitere Abmessungen und Ausführung ohne Mutter und ohne Schneidring
auf Anfrage



Artikelbezeichnung	Rohr 1 ϕ mm	Rohr 2 ϕ mm	PN bar	s	S1	S2	L	l	D	Art.Nr.
RED 08/06-L	8	6	500	12	14	17	38	23	8	0903022
RED 10/06-L	10	6	500	14	14	19	39	25	10	0902905
RED 10/08-L	10	8	500	14	17	19	40	25	10	0902908
RED 12/06-L	12	6	400	17	14	22	40	25	12	0902917
RED 12/08-L	12	8	400	17	17	22	40	25	12	0902920
RED 12/10-L	12	10	400	17	19	22	41	26	12	0902913
RED 15/06-L	15	6	400	22	14	27	41	27	15	0902933
RED 15/08-L	15	8	400	22	17	27	42	27	15	0902935
RED 15/10-L	15	10	400	22	19	27	43	28	15	0902928
RED 15/12-L	15	12	400	22	22	27	42	28	15	0902931
RED 18/06-L	18	6	400	24	14	32	43	29	18	0902952
RED 18/08-L	18	8	400	24	17	32	44	29	18	0902954
RED 18/10-L	18	10	400	24	19	32	45	30	18	0902946
RED 18/12-L	18	12	400	24	22	32	44	30	18	0902949

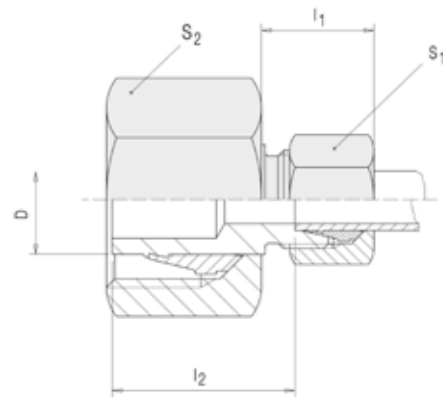
Artikelbezeichnung	Rohr 1 ø mm	Rohr 2 ø mm	PN bar	s	S1	S2	L	I	D	Art.Nr.
RED 18/15-L	18	15	400	24	27	32	46	31	18	0902950
RED 22/06-L	22	6	250	27	14	36	46	31	22	0902973
RED 22/08-L	22	8	250	27	17	36	46	31	22	0902974
RED 22/10-L	22	10	250	27	19	36	47	32	22	0902966
RED 22/12-L	22	12	250	27	22	36	47	32	22	0902968
RED 22/15-L	22	15	250	27	27	36	49	33	22	0902970
RED 22/18-L	22	18	250	27	32	36	49	33	22	0902972
RED 28/10-L	28	10	250	36	19	46	48	33	28	0902986
RED 28/12-L	28	12	250	36	22	46	48	33	28	0902988
RED 28/15-L	28	15	250	36	27	46	50	34	28	0902990
RED 28/18-L	28	18	250	36	32	46	50	34	28	0902992
RED 28/22-L	28	22	250	36	36	46	52	36	28	0902994
RED 35/10-L	35	10	250	46	19	50	52	37	35	0909437
RED 35/12-L	35	12	250	46	22	50	52	37	35	0903002
RED 35/15-L	35	15	250	46	27	50	54	38	35	0903004
RED 35/18-L	35	18	250	46	32	50	54	38	35	0903006
RED 35/22-L	35	22	250	46	36	50	56	40	35	0903008
RED 35/28-L	35	28	250	46	41	50	56	40	35	0903010
RED 42/22-L	42	22	250	50	36	60	58	42	42	0903016
RED 42/28-L	42	28	250	50	41	60	58	42	42	0905205
RED 42/35-L	42	35	250	50	50	60	62	40	42	0903020
RED 08/06-S	8	6	800	14	17	19	43	28	8	0905206
RED 10/06-S	10	6	800	17	17	22	46	31	10	0905195
RED 10/08-S	10	8	800	17	19	22	46	31	10	0902910
RED 12/06-S	12	6	630	19	17	24	46	31	12	0909642
RED 12/08-S	12	8	630	19	19	24	46	31	12	0902922
RED 12/10-S	12	10	630	19	22	24	47	31	12	0902915
RED 14/08-S	14	8	630	22	19	27	49	34	14	0909643
RED 14/10-S	14	10	630	22	22	27	49	33	14	0907078
RED 14/12-S	14	12	630	22	24	27	49	33	14	0905196
RED 16/08-S	16	8	630	22	19	30	49	34	16	0902944
RED 16/10-S	16	10	630	22	22	30	50	34	16	0902937
RED 16/12-S	16	12	630	22	24	30	49	34	16	0902939
RED 16/14-S	16	14	630	24	27	30	53	35	16	0902941
RED 20/08-S	20	8	400	27	19	36	54	39	20	0905199
RED 20/10-S	20	10	400	27	22	36	54	38	20	0909644
RED 20/12-S	20	12	400	27	24	36	54	38	20	0902958
RED 20/14-S	20	14	400	27	27	36	58	39	20	0902960
RED 20/16-S	20	16	400	27	30	36	58	39	20	0902962
RED 25/08-S	25	8	400	36	19	46	57	42	25	0905203
RED 25/10-S	25	10	400	36	22	46	58	42	25	0902976
RED 25/12-S	25	12	400	36	24	46	58	42	25	0902978
RED 25/16-S	25	16	400	36	30	46	61	43	25	0902981
RED 25/20-S	25	20	400	36	36	46	64	43	25	0902983
RED 30/12-S	30	12	400	41	24	50	62	46	30	0905507
RED 30/16-S	30	16	400	41	30	50	65	47	30	0902997
RED 30/20-S	30	20	400	41	36	50	68	47	30	0902998
RED 30/25-S	30	25	400	41	46	50	71	47	30	0903000
RED 38/20-S	38	20	400	50	36	60	72	50	38	0903011
RED 38/25-S	38	25	400	50	46	60	75	51	38	0903012
RED 38/30-S	38	30	400	50	50	60	78	51	38	0903013



Konus-Reduzieranschlüsse

L- und S-Reihe
mit Mutter und Schneidring

weiter Abmessungen und Ausführung ohne Mutter und ohne Schneidring
auf Anfrage



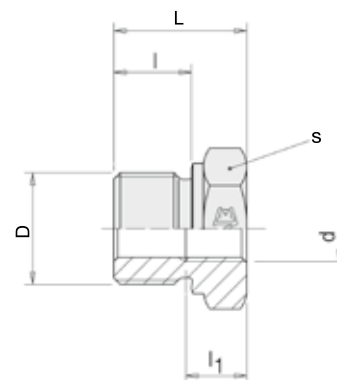
Artikelbezeichnung	Rohr 1 ϕ mm	Rohr 2 ϕ mm	PN bar	S1	S2	l1	l2	D	Art.Nr.
KOR 08/06-L	8	6	24	14	17	24	23,5	8	0902566
KOR 10/06-L	10	6	500	14	19	24	23,5	10	0902440
KOR 10/08-L	10	8	500	17	19	24	23,5	10	0902444
KOR 12/06-L	12	6	400	14	22	24	23,5	12	0902452
KOR 12/08-L	12	8	400	17	22	24	23,5	12	0902456
KOR 12/10-L	12	10	400	19	22	25	24,5	12	0902449
KOR 15/06-L	15	6	400	14	27	23	23,5	15	0902469
KOR 15/08-L	15	8	400	17	27	23	23,5	15	0902472
KOR 15/10-L	15	10	400	19	27	24	24,5	15	0902463
KOR 15/12-L	15	12	400	22	27	24	24,5	15	0902467
KOR 18/06-L	18	6	400	14	32	23	24,5	18	0902488
KOR 18/08-L	18	8	400	17	32	23	24,5	18	0902490
KOR 18/10-L	18	10	400	19	32	24	25,5	18	0902481
KOR 18/12-L	18	12	400	22	32	24	25,5	18	0902483
KOR 18/15-L	18	15	400	27	32	26	26,5	18	0902486
KOR 22/06-L	22	6	250	14	36	24	25,5	22	0902515
KOR 22/08-L	22	8	250	17	36	24	25,5	22	0902517
KOR 22/10-L	22	10	250	19	36	25	26,5	22	0902503
KOR 22/12-L	22	12	250	22	36	25	26,5	22	0902506
KOR 22/15-L	22	15	250	27	36	27	27,5	22	0902509
KOR 22/18-L	22	18	250	32	36	27	27	22	0902513
KOR 28/08-L	28	8	250	17	41	25	26,5	28	0902533
KOR 28/10-L	28	10	250	19	41	26	27,5	28	0902526
KOR 28/12-L	28	12	250	22	41	26	27,5	28	0902527
KOR 28/15-L	28	15	250	27	41	27	28,5	28	0902528
KOR 28/18-L	28	18	250	32	41	28	28	28	0902529
KOR 28/22-L	28	22	250	36	41	30	30	28	0902531
KOR 35/06-L	35	6	250	14	50	25	31,5	35	0906898
KOR 35/15-L	35	15	250	27	50	27	33,5	35	0902544
KOR 35/18-L	35	18	250	32	50	28	33	35	0902545
KOR 35/22-L	35	22	250	36	50	30	35	35	0902546
KOR 35/28-L	35	28	250	41	50	30	35	35	0902548
KOR 42/10-L	42	10	250	19	60	26	33,5	42	0902556
KOR 42/22-L	42	22	250	36	60	30	36	42	0902560
KOR 42/28-L	42	28	250	41	60	30	36	42	0902561
KOR 42/35-L	42	35	250	50	60	34	34	42	0906902
KOR 08/06-S	8	6	800	17	19	25	25	8	0902568
KOR 10/06-S	10	6	800	17	22	25	26	10	0902441
KOR 10/08-S	10	8	800	19	22	25	26	10	0902445

Artikelbezeichnung	Rohr 1 ϕ mm	Rohr 2 ϕ mm	PN bar	S1	S2	l1	l2	D	Art.Nr.
KOR 12/06-S	12	6	630	17	24	26	27	12	0902453
KOR 12/08-S	12	8	630	19	24	26	27	12	0902457
KOR 12/10-S	12	10	630	22	24	27	26,5	12	0902450
KOR 14/10-S	14	10	630	22	27	27	28,5	14	0902458
KOR 16/06-S	16	6	630	17	30	26	29	16	0902477
KOR 16/08-S	16	8	630	19	30	26	29	16	0902478
KOR 16/10-S	16	10	630	22	30	27	28,5	16	0902474
KOR 16/12-S	16	12	630	24	30	27	28,5	16	0902475
KOR 16/14-S	16	14	630	27	30	30	30	16	0902476
KOR 20/08-S	20	8	400	19	36	27	34	20	0902500
KOR 20/10-S	20	10	400	22	36	28	33,5	20	0902493
KOR 20/12-S	20	12	400	24	36	28	33,5	20	0902495
KOR 20/16-S	20	16	400	30	36	31	34,5	20	0902497
KOR 25/08-S	25	8	400	19	46	28	37	25	0902524
KOR 25/12-S	25	12	400	24	46	29	36,5	25	0902519
KOR 25/16-S	25	16	400	30	46	31	36,5	25	0902521
KOR 25/20-S	25	20	400	36	46	35	37,5	25	0902523
KOR 30/12-S	30	12	400	24	50	28	38,5	30	0902535
KOR 30/16-S	30	16	400	30	50	31	39,5	30	0902537
KOR 30/20-S	30	20	400	36	50	35	39,5	30	0902538
KOR 30/25-S	30	25	400	46	50	38	40	30	0902539
KOR 38/12-S	38	12	400	24	60	28	42,5	38	0902551
KOR 38/16-S	38	16	400	30	60	31	43,5	38	0902552
KOR 38/20-S	38	20	400	36	60	35	43,5	38	0902553
KOR 38/25-S	38	25	400	46	60	38	44	38	0902554
KOR 38/30-S	38	30	400	50	60	41	44,5	38	0902555

Gewinde-Reduzierstutzen

Whitworth-Rohrgewinde

Gewindeform A=zyklindrisches Gewinde



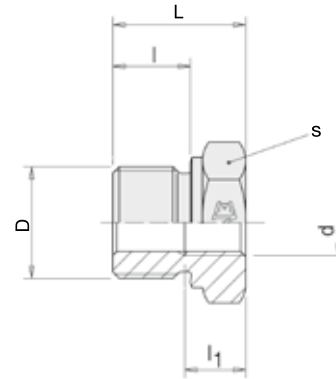
Artikelbezeichnung	D	d	PN bar	s	L	l1	l	Art.Nr.
RI 1/8" x 1/4"	G 1/8" A	G 1/4" A	630	19	8	17	31	0903171
RI 1/8" x 3/8"	G 1/8" A	G 3/8" A	630	24	8	17	32	0903172
RI 1/4" x 1/8"	G 1/4" A	G 1/8" A	630	19	12	12	28	0903160
RI 1/4" x 3/8"	G 1/4" A	G 3/8" A	630	24	12	17	36	0903162
RI 1/4" x 1/2"	G 1/4" A	G 1/2" A	630	30	12	20	40	0903159
RI 1/4" x 3/4"	G 1/4" A	G 3/4" A	400	36	12	22	43	0903161
RI 3/8" x 1/8"	G 3/8" A	G 1/8" A	630	22	12	8	225	0903210
RI 3/8" x 1/4"	G 3/8" A	G 1/4" A	630	22	12	17	36	0903209



Gewinde-Reduzierstutzen - Fortsetzung

Whitworth-Rohrgewinde

Gewindeform A=zyklindrisches Gewinde

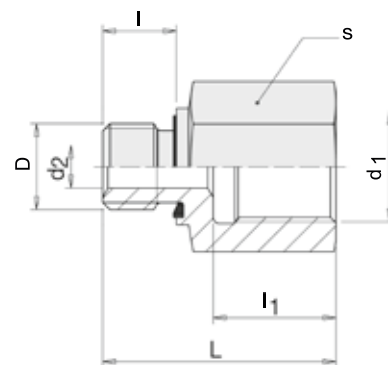


Artikelbezeichnung	D	d	PN bar	s	L	l1	l	Art.Nr.
RI 3/8" x 1/2"	G 3/8" A	G 1/2" A	630	30	12	20	41	0903208
RI 3/8" x 3/4"	G 3/8" A	G 3/4" A	400	36	12	22	44	0903211
RI 1/2" x 1/8"	G 1/2" A	G 1/8" A	400	27	14	8	24	0903145
RI 1/2" x 1/4"	G 1/2" A	G 1/4" A	400	27	14	12	24	0903144
RI 1/2" x 3/8"	G 1/2" A	G 3/8" A	400	27	14	17	36	0903148
RI 1/2" x 3/4"	G 1/2" A	G 3/4" A	400	36	14	22	46	0903147
RI 1/2" x 1"	G 1/2" A	G 1" A	400	41	14	24,5	49	0903146
RI 1/2" x 1 1/4"	G 1/2" A	G 1.1/4" A	250	55	14	26,5	53	0903143
RI 3/4" x 1/4"	G 3/4" A	G 1/4" A	400	32	16	12	26	0903193
RI 3/4" x 3/8"	G 3/4" A	G 3/8" A	400	32	16	12	26	0903195
RI 3/4" x 1/2"	G 3/4" A	G 1/2" A	400	32	16	20	41	0903192
RI 3/4" x 1"	G 3/4" A	G 1" A	400	41	16	24,5	51	0903194
RI 3/4" x 1 1/4"	G 3/4" A	G 1.1/4" A	250	55	16	26,5	55	0903191
RI 3/4" x 1 1/2"	G 3/4" A	G 1.1/2" A	250	60	16	28,5	57	0903190
RI 1" x 1/4"	G 1" A	G 1/4" A	400	41	18	12	29	0903114
RI 1" x 3/8"	G 1" A	G 3/8" A	400	41	18	12	29	0903116
RI 1" x 1/2"	G 1" A	G 1/2" A	400	41	18	14	29	0903113
RI 1" x 3/4"	G 1" A	G 3/4" A	400	41	18	22	47	0903115
RI 1" x 1 1/4"	G 1" A	G 1.1/4" A	250	55	18	26,5	57	0903112
RI 1" x 1 1/2"	G 1" A	G 1.1/2" A	250	60	18	28,5	59	0903111
RI 1 1/4" x 1/2"	G 1.1/4" A	G 1/2" A	250	50	20	14	32	0903137
RI 1 1/4" x 3/4"	G 1.1/4" A	G 3/4" A	250	50	20	16	32	0903139
RI 1 1/4" x 1"	G 1.1/4" A	G 1" A	250	50	20	24,5	52	0903138
RI 1 1/4" x 1 1/2"	G 1.1/4" A	G 1.1/2" A	250	60	20	28,5	60	0903136
RI 1 1/2" x 1/2"	G 1.1/2" A	G 1/2" A	250	55	22	14	36	0903129
RI 1 1/2" x 3/4"	G 1.1/2" A	G 3/4" A	250	55	22	16	36	0903131
RI 1 1/2" x 1"	G 1.1/2" A	G 1" A	250	55	22	18	36	0903130
RI 1 1/2" x 1 1/4"	G 1.1/2" A	G 1.1/4" A	250	55	22	26,5	58	0903128

Gewinde-Reduzierstutzen mit Weichdichtung

Whitworth-Rohrgewinde
mit Weichdichtung
Gewindeform A=zyklindrisches Gewinde

weitere Abmessungen auf Anfrage

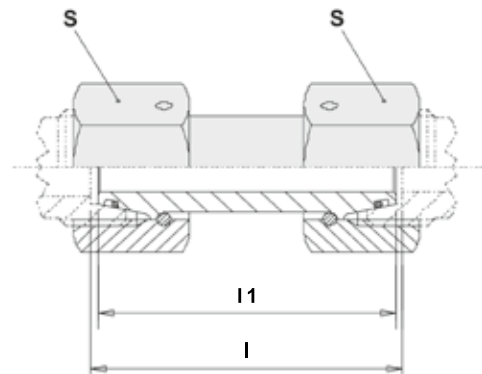


Artikelbezeichnung	D	d1	PN bar	s	L	l1	d2	l	Art.Nr.
RI 1/8" - WD x 1/4"	G 1/8" A	G 1/4" A	630	19	8	17	4	31	0903173
RI 1/8" - WD x 3/8"	G 1/8" A	G 3/8" A	630	24	8	17	4	32	0903174
RI 1/4" - WD x 1/8"	G 1/4" A	G 1/8" A	630	19	12	12	4	29	0903164
RI 1/4" - WD x 3/8"	G 1/4" A	G 3/8" A	630	24	12	17	4	36	0903166
RI 1/4" - WD x 1/2"	G 1/4" A	G 1/2" A	630	30	12	20	4	40	0903163
RI 1/4" - WD x 3/4"	G 1/4" A	G 3/4" A	630	36	12	22	4	43	0903165
RI 3/8" - WD x 1/8"	G 3/8" A	G 1/8" A	630	22	12	12	8	225	0903214
RI 3/8" - WD x 1/4"	G 3/8" A	G 1/4" A	630	22	12	17	8	36	0903213
RI 3/8" - WD x 1/2"	G 3/8" A	G 1/2" A	630	30	12	20	8	41	0903212
RI 3/8" - WD x 3/4"	G 3/8" A	G 3/4" A	400	36	12	22	8	44	0903215
RI 1/2" - WD x 1/4"	G 1/2" A	G 1/4" A	630	27	14	12	10	24	0903150
RI 1/2" - WD x 3/8"	G 1/2" A	G 3/8" A	630	27	14	17	10	37	0903152
RI 1/2" - WD x 3/4"	G 1/2" A	G 3/4" A	400	36	14	22	10	46	0903151
RI 1/2" - WD x 1 1/4"	G 1/2" A	G 1.1/4" A	400	55	14	26,5	10	53	0903149
RI 3/4" - WD x 1/4"	G 3/4" A	G 1/4" A	400	32	16	12	16	26	0903199
RI 3/4" - WD x 3/8"	G 3/4" A	G 3/8" A	400	32	16	12	16	26	0903201
RI 3/4" - WD x 1/2"	G 3/4" A	G 1/2" A	400	32	16	20	16	43	0903198
RI 3/4" - WD x 1"	G 3/4" A	G 1" A	400	41	16	24,5	16	51	0903200
RI 3/4" - WD x 1 1/4"	G 3/4" A	G 1.1/4" A	400	55	16	26,5	16	55	0903197
RI 3/4" - WD x 1 1/2"	G 3/4" A	G 1.1/2" A	315	60	16	28,5	16	57	0903196
RI 1" - WD x 1/4"	G 1" A	G 1/4" A	400	41	18	12	20	29	0908058
RI 1" - WD x 3/8"	G 1" A	G 3/8" A	400	41	18	12	20	29	0903121
RI 1" - WD x 1/2"	G 1" A	G 1/2" A	400	41	18	14	20	29	0903119
RI 1" - WD x 3/4"	G 1" A	G 3/4" A	400	41	18	22	20	49	0903120
RI 1" - WD x 1 1/4"	G 1" A	G 1.1/4" A	400	55	18	26,5	20	57	0903118
RI 1" - WD x 1 1/2"	G 1" A	G 1.1/2" A	315	60	18	28,5	20	59	0903117
RI 1 1/4" - WD x 1/2"	G 1.1/4" A	G 1/2" A	400	50	20	14	25	32	0903140
RI 1 1/4" - WD x 3/4"	G 1.1/4" A	G 3/4" A	400	50	20	16	25	32	0903142
RI 1 1/4" - WD x 1"	G 1.1/4" A	G 1" A	400	50	20	24,5	25	53	0903141
RI 1 1/4" - WD x 1 1/2"	G 1.1/4" A	G 1.1/2" A	315	60	20	28,5	25	60	0905247
RI 1 1/2" - WD x 3/4"	G 1.1/2" A	G 3/4" A	315	55	22	16	32	36	0903135
RI 1 1/2" - WD x 1"	G 1.1/2" A	G 1" A	315	55	22	18	32	36	0903134
RI 1 1/2" - WD x 1 1/4"	G 1.1/2" A	G 1.1/4" A	315	55	22	26,5	32	58	0903133



Verbindungsstutzen mit Dichtkegel

L- und S-Reihe
beidseitig Dichtkegel und O-Ring

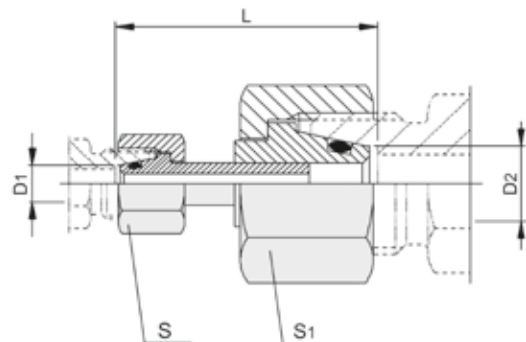


Artikelbezeichnung	Rohr ϕ mm	PN bar	l	l1	S	Art.Nr.
GZ 06-L	6	500	36	33	17	0902352
GZ 08-L	8	500	36	33	17	0902356
GZ 10-L	10	500	37	35	19	0902318
GZ 12-L	12	400	37	35	22	0902322
GZ 15-L	15	400	40	38	27	0902328
GZ 18-L	18	400	43	39,5	32	0902333
GZ 22-L	22	250	47	44	36	0902337
GZ 28-L	28	250	49	46	46	0902341
GZ 35-L	35	250	58	52	50	0902346
GZ 42-L	42	250	59	52	60	0902350
GZ 06-S	6	800	39	36	17	0902354
GZ 08-S	8	800	39	36	19	0902358
GZ 10-S	10	800	43	40	22	0902320
GZ 12-S	12	630	44	41	24	0902324
GZ 14-S	14	630	48	44	27	0902326
GZ 16-S	16	630	50	45	30	0902330
GZ 20-S	20	400	60	54	36	0902335
GZ 25-S	25	400	66	59	46	0902339
GZ 30-S	30	400	73	63	50	0902344
GZ 38-S	38	400	83	68	60	0902348

Verbindungs-Reduzierstutzen mit Dichtkegel

L- und S-Reihe
beidseitig Dichtkegel und O-Ring

weitere Abmessungen auf Anfrage

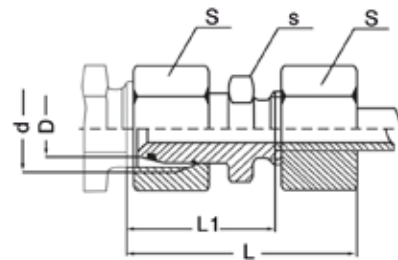


Artikelbezeichnung	Rohr 1 ϕ mm	Rohr 2 ϕ mm	PN bar	S	S1	L	Art.Nr.
GZR 08 / 10-L	8	10	500	17	19	34	0902359
GZR 08-L / 08-S	8	85	500	17	19	37	0909685

Artikelbezeichnung	Rohr 1 ϕ mm	Rohr 2 ϕ mm	PN bar	S	S1	L	Art.Nr.
GZR 10 / 12-L	10	12	500	19	22	36	0902361
GZR 10 / 15-L	10	15	400	19	27	34	0908234
GZR 12 / 15-L	12	15	400	22	27	36	0902363
GZR 12-L / 14-S	12	14	630	22	27	38	0909860
GZR 15 / 18-L	15	18	400	27	32	38	0902364
GZR 15 / 22-L	15	22	250	27	36	42	0902365
GZR 15-L / 16-S	15	16	400	27	30	39	0904982
GZR 18 / 22-L	18	22	250	32	36	41	0902367
GZR 18 / 28-L	18	28	250	32	41	47	0902368
GZR 22 / 28-L	22	28	250	36	41	41	0902370
GZR 10 / 12-S	10	12	630	22	24	37	0909514
GZR 16 / 20-S	16	20	400	30	36	47	0908374
GZR 20-S / 22-L	20	22	250	36	36	46	0909532
GZR 20-S / 28-L	20	28	250	36	41	50	0902369
GZR 25 / 30-S	25	30	400	46	50	57	0908387
GZR 30 / 38-S	30	38	400	50	60	57	0902371

Distanzadapter

beidseitig Schneidringanschluss nach DIN2353
ohne Mutter und ohne Schneidring



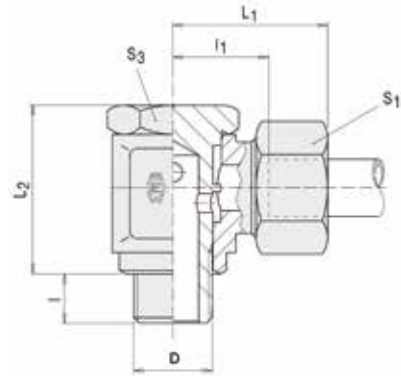
Artikelbezeichnung	D	d	L	L1	S	s	Art.Nr.
DA 06-L / 06-L OMD	6	M 12x1,5	51	36	14	12	1023214
DA 08-L / 08-L OMD	8	M 14x1,5	51	36	17	14	1023215
DA 10-L / 10-L OMD	10	M 16x1,5	51	36	19	17	1023216
DA 12-L / 12-L OMD	12	M 18x1,5	51,5	36,5	22	19	1018892
DA 15-L / 15-L OMD	15	M 22x1,5	51,5	36,5	27	24	1018443
DA 18-L / 18-L OMD	18	M 26x1,5	53	36,5	32	27	1023217
DA 22-L / 22-L OMD	22	M 30x2,0	56	39,5	36	32	1023218
DA 28-L / 28-L OMD	28	M 36x2,0	56	39,5	41	41	1023219
DA 42-L / 42-L OMD	42	M 52x2,0	83	60	60	55	1023221
DA 06-S / 06-S OMD	6	M 14x1,5	51,5	36,5	17	14	1023222
DA 08-S / 08-S OMD	8	M 16x1,5	51,5	36,5	19	17	1023223
DA 10-S / 10-S OMD	10	M 18x1,5	53	36,5	22	19	1023224
DA 12-S / 12-S OMD	12	M 20x1,5	53	36,5	24	22	1023225
DA 14-S / 14-S OMD	14	M 22x1,5	58	40	27	24	1023226
DA 16-S / 16-S OMD	16	M 24x1,5	58,5	40	30	27	1023227
DA 20-S / 20-S OMD	20	M 30x2,0	67	45,5	36	32	1023228
DA 25-S / 25-S OMD	25	M 36x2,0	74	50	46	41	1023229
DA 30-S / 30-S OMD	30	M 42x2,0	82	55,5	50	46	1023230
DA 38-S / 38-S OMD	38	M 52x2,0	90,5	59,5	60	55	1023231



Winkel-Schwenk-Verschraubungen

LL-L- und S-Reihe
 Einschraubgewinde metrisches Feingewinde
 Stutzen aus Stahl geschmiedet mit angedrehter Dichtkante
 Rohrdurchmesser 18L, 22L, 16S und 20S mit Dichtkantenring
 Gewindeform A=zyklindrisches Gewinde
 mit Mutter und Schneidring

weitere Abmessungen und Ausführung ohne Mutter und ohne Schneidring
 auf Anfrage

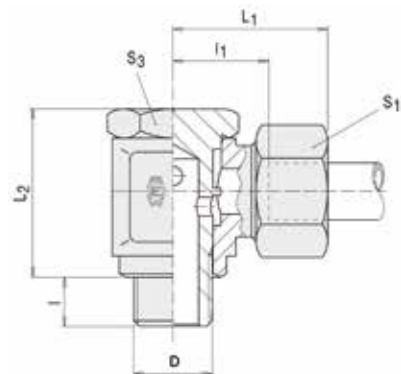


Artikelbezeichnung	Rohr ϕ mm	PN bar	S1	S3	L1	L2	l1	D	l	Art.Nr.
SWVE 04-LLM	4	100	10	12	20	17	10,5	M 8x1	6	0903487
SWVE 06-LLM	6	100	12	14	22	21	10	M 10x1	6	0903489
SWVE 06-LM	6	250	14	14	25	25	12	M 10x1	6	0903491
SWVE 08-LM	8	250	17	17	27	25	12	M 12x1,5	9	0903498
SWVE 10-LM	10	250	19	19	29	27	14	M 14x1,5	9	0903459
SWVE 12-LM	12	250	22	22	30	32	15,5	M 16x1,5	9	0907324
SWVE 15-LM	15	250	27	24	33	37,5	17,5	M 18x1,5	9	0903474
SWVE 18-LM	18	160	32	27	37	44	20,5	M 22x1,5	11	0903479
SWVE 22-LM	22	160	36	32	42	49	25,5	M 26x1,5	13	0903485
SWVE 06-SM	6	250	17	17	29	25	14	M 12x1,5	9	0903494
SWVE 08-SM	8	250	19	19	30	27	15	M 14x1,5	9	0903501
SWVE 10-SM	10	250	22	22	32	32	16	M 16x1,5	9	0903461
SWVE 12-SM	12	250	24	24	33	37	17	M 18x1,5	9	0903469
SWVE 14-SM	14	250	27	27	38	37	20	M 20x1,5	11	0903471
SWVE 16-SM	16	160	30	27	40	44	21,5	M 22x1,5	11	0903477
SWVE 20-SM	20	160	36	32	46	49	24,5	M 27x2	13	0903482

Winkel-Schwenk-Verschraubungen

LL-L- und S-Reihe
 Einschraubgewinde Whitworth-Rohrgewinde
 Stutzen aus Stahl geschmiedet mit angedrehter Dichtkante
 mit Mutter und Schneidring

weitere Abmessungen und Ausführung ohne Mutter und ohne Schneidring
 auf Anfrage



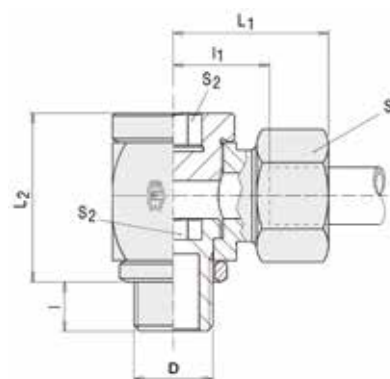
Artikelbezeichnung	Rohr ϕ mm	PN bar	S1	S3	L1	L2	l1	D	l	Art.Nr.
SWVE 06-LLR	6	100	12	14	22	21	10	G 1/8" A	6	0903490
SWVE 08-LLR	8	100	14	14	23	21	12	G 1/8" A	6	0903497
SWVE 06-LR	6	250	14	14	25	21	10,5	G 1/8" A	6	0903493
SWVE 08-LR	8	250	17	19	28	27	13	G 1/4" A	9	0903500
SWVE 10-LR	10	250	19	19	29	27	14	G 1/4" A	9	0903460

Artikelbezeichnung	Rohr ϕ mm	PN bar	S1	S3	L1	L2	l1	D	l	Art.Nr.
SWVE 12-LR	12	250	22	22	30	32	15,5	G 3/8" A	9	0903468
SWVE 15-LR	15	250	27	27	34	37,5	19	G 1/2" A	11	0903476
SWVE 18-LR	18	160	32	27	37	44	20,5	G 1/2" A	11	0903481
SWVE 22-LR	22	160	36	32	42	49	25,5	G 3/4" A	13	0903486
SWVE 06-SR	6	250	17	19	30	27	15	G 1/4" A	9	0903495
SWVE 08-SR	8	250	19	19	30	27	15	G 1/4" A	9	0903502
SWVE 10-SR	10	250	22	22	32	32	16	G 3/8" A	9	0903462
SWVE 12-SR	12	250	24	24	33	37	17	G 3/8" A	9	0903470
SWVE 14-SR	14	250	27	27	38	37	20	G 1/2" A	11	0903472
SWVE 16-SR	16	160	30	27	40	44	21,5	G 1/2" A	11	0903478
SWVE 20-SR	20	160	36	32	46	49	24,5	G 3/4" A	13	0903484

Hochdruck-Winkel-Schwenk-Verschraubungen

L- und S-Reihe
Einschraubgewinde metrisches Feingewinde
mit Mutter, Schneidring und Dichtkantenring

weitere Abmessungen und Ausführung ohne Mutter und ohne Schneidring
auf Anfrage



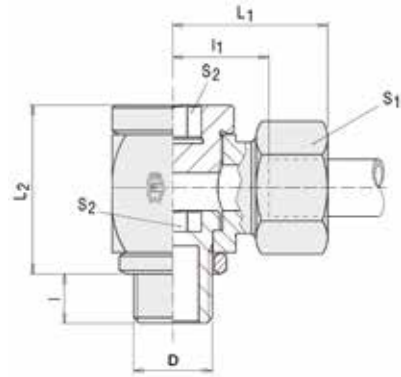
Artikelbezeichnung	Rohr ϕ mm	PN bar	S1	S2	L1	L2	l1	D	l	Art.Nr.
WH 06-LM	6	500	14	17	27	24	12	M 10x1	8	0904131
WH 08-LM	8	500	17	19	29	30	14,5	M 12x1,5	12	0904135
WH 10-LM	10	500	19	19	30	30	15,5	M 14x1,5	12	0904074
WH 12-LM	12	400	22	24	33	36	18	M 16x1,5	12	0904081
WH 15-LM	15	400	27	27	36	39,5	20,5	M 18x1,5	12	0904091
WH 18-LM	18	400	32	30	37	45	21	M 22x1,5	14	0904101
WH 22-LM	22	250	36	36	44	53	27,5	M 26x1,5	16	0904109
WH 28-LM	28	250	41	46	49	66	32	M 33x2	18	0904117
WH 35-LM	35	250	50	55	58	76	36	M 42x2	20	0905444
WH 42-LM	42	250	60	60	63	87	40,5	M 48x2	22	0905445
WH 06-SM	6	500	17	19	31	30	16,5	M 12x1,5	12	0907665
WH 08-SM	8	500	19	19	31	30	16,5	M 14x1,5	12	0905449
WH 10-SM	10	500	22	24	35	36	18,5	M 16x1,5	12	0904078
WH 12-SM	12	500	24	27	36	39,5	20	M 18x1,5	12	0904086
WH 14-SM	14	500	27	30	40	48,5	22,5	M 20x1,5	14	0905439
WH 16-SM	16	500	30	30	40	45	22	M 22x1,5	14	0904096
WH 20-SM	20	400	36	36	48	53	26,5	M 27x2	16	0907982
WH 25-SM	25	400	46	46	56	66	31,5	M 33x2	18	0904113
WH 30-SM	30	400	50	55	64	76	37	M 42x2	20	0904121
WH 38-SM	38	400	60	60	72	87	41,5	M 48x2	22	0904125



Hochdruck-Winkel-Schwenk-Verschraubungen

L- und S-Reihe
 Einschraubgewinde Whitworth-Rohrgewinde
 Gewindeform A=zyklindrisches Gewinde
 mit Mutter, Schneidring und Dichtkantenring

weitere Abmessungen und Ausführung ohne Mutter und ohne Schneidring
 auf Anfrage

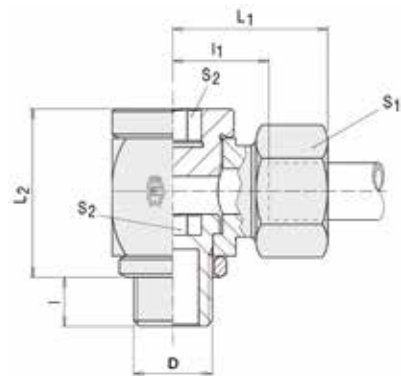


Artikelbezeichnung	Rohr ϕ mm	PN bar	S1	S2	L1	L2	l1	D	l	Art.Nr.
WH 06-LR	6	500	14	17	27	24	12	G 1/8" A	8	0904133
WH 08-LR	8	500	17	19	29	30	14,5	G 1/4" A	12	0904138
WH 10-LR	10	500	19	19	30	30	15,5	G 1/4" A	12	0904077
WH 12-LR	12	400	22	24	33	36	18	G 3/8" A	12	0904085
WH 15-LR	15	400	27	30	37	45	21,5	G 1/2" A	14	0904094
WH 18-LR	18	400	32	30	37	45	21	G 1/2" A	14	0904104
WH 22-LR	22	250	36	36	44	53	27,5	G 3/4" A	16	0904112
WH 28-LR	28	250	41	46	49	66	32	G 1" A	18	0904120
WH 35-LR	35	250	50	55	58	76	36	G 1 1/4" A	20	0904124
WH 42-LR	42	250	60	60	63	87	40,5	G 1 1/2" A	22	0904129
WH 06-SR	6	500	17	19	31	30	16,5	G 1/4" A	12	0904134
WH 08-SR	8	500	19	19	31	30	16,5	G 1/4" A	12	0904143
WH 10-SR	10	500	22	24	35	36	18,5	G 3/8" A	12	0904080
WH 12-SR	12	500	24	24	35	36	18,5	G 3/8" A	12	0904088
WH 14-SR	14	400	27	30	40	45	22,5	G 1/2" A	14	0904089
WH 16-SR	16	500	30	30	40	45	22	G 1/2" A	14	0904099
WH 20-SR	20	400	36	36	48	53	26,5	G 3/4" A	16	0904108
WH 25-SR	25	400	46	46	56	66	31,5	G 1" A	18	0904116
WH 30-SR	30	400	50	55	64	76	37	G 1 1/4" A	20	0904122
WH 38-SR	38	400	60	60	72	87	41,5	G 1 1/2" A	22	0904126

Hochdruck-Winkel-Schwenk-Verschraubungen

L- und S-Reihe
 Einschraubgewinde: metrisches Feingewinde oder Whitworth-Rohrgewinde
 Gewindeform A=zyklindrisches Gewinde
 mit Mutter, Schneidring und KDS-Kunststoff-Dichtring

weitere Abmessungen und Ausführung ohne Mutter und ohne Schneidring
 auf Anfrage



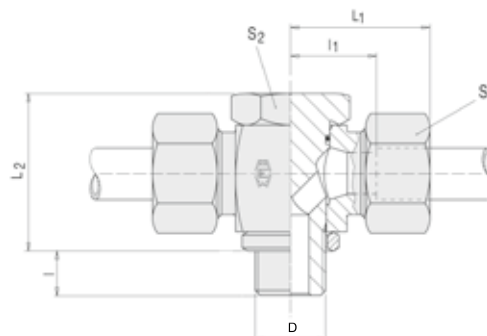
Artikelbezeichnung	Rohr ϕ mm	PN bar	S1	S2	L1	L2	l1	D	l	Art.Nr.
WH 06-LM-KDS	6	500	14	17	27	24	12	M 10x1	8	0904130
WH 18-LM-KDS	18	400	32	30	37	30	21	M 22x1,5	14	0904100

Artikelbezeichnung	Rohr ϕ mm	PN bar	S1	S2	L1	L2	l1	D	l	Art.Nr.
WH 08-SM-KDS	8	500	19	19	31	19	16,5	M 14x1,5	12	0904140
WH 16-SM-KDS	16	500	30	30	40	45	22	M 22x1,5	14	0904095
WH 20-SM-KDS	20	400	36	36	48	53	26,5	M 27x2	16	0904106
WH 08-LR-KDS	8	500	17	19	29	30	14,5	G 1/4" A	12	0904137
WH 10-LR-KDS	10	500	19	19	30	30	15,5	G 1/4" A	12	0904076
WH 12-LR-KDS	12	400	22	24	33	36	18	G 3/8" A	12	0904084
WH 15-LR-KDS	15	400	27	30	37	45	21,5	G 1/2" A	14	0904093
WH 18-LR-KDS	18	400	32	30	37	45	21	G 1/2" A	14	0904103
WH 22-LR-KDS	22	250	36	36	44	53	27,5	G 3/4" A	16	0904111
WH 28-LR-KDS	28	250	41	46	49	66	32	G 1" A	18	0904119
WH 42-LR-KDS	42	250	60	60	63	87	40,5	G 1 1/2" A	22	0904128
WH 08-SR-KDS	8	500	19	19	31	30	16,5	G 1/4" A	12	0904142
WH 10-SR-KDS	10	500	22	24	35	36	18,5	G 3/8" A	12	0904079
WH 12-SR-KDS	12	500	24	24	35	36	18,5	G 3/8" A	12	0904087
WH 16-SR-KDS	16	500	30	30	40	45	22	G 1/2" A	14	0904098
WH 20-SR-KDS	20	400	36	36	48	53	26,5	G 3/4" A	16	0904107
WH 25-SR-KDS	25	400	46	46	56	66	31,5	G 1" A	18	0904115
WH 30-SR-KDS	30	400	50	55	64	76	37	G 1 1/4" A	20	0905443

T-Hochdruck-Schwenk-Verschraubungen

L- und S-Reihe
Einschraubgewinde metrisches Feingewinde
mit Mutter, Schneidring und O-Ring aus NBR

weitere Abmessungen und Ausführungen mit oder ohne Mutter,
Schneidring und Dichtring auf Anfrage



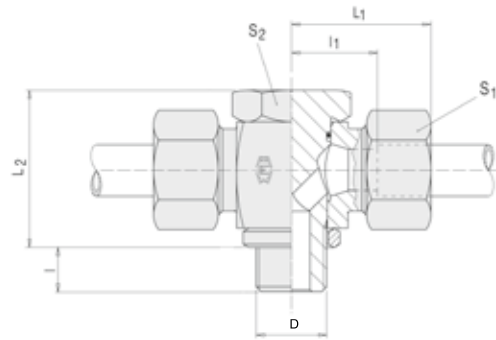
Artikelbezeichnung	Rohr ϕ mm	PN bar	S1	S2	L1	L2	l1	D	l	Art.Nr.
TH 06-LM	6	500	14	17	27	24	12	M 10x1	8	0909818
TH 08-LM	8	500	17	19	29	30	14,5	M 12x1,5	12	0908010
TH 10-LM	10	500	19	19	30	30	15,5	M 14x1,5	12	0909819
TH 12-LM	12	400	22	24	33	36	18	M 16x1,5	12	0903608
TH 08-SM	8	500	19	19	31	30	16,5	M 14x1,5	12	0909823
TH 10-SM	10	500	22	24	35	36	18,5	M 16x1,5	12	0909824
TH 20-SM	20	400	36	36	48	53	26,5	M 27x2	16	0909825



T-Hochdruck-Schwenk-Verschraubungen

L- und S-Reihe
Einschraubgewinde Whitworth-Rohrgewinde
Gewindeform A=zyklisches Gewinde
mit Mutter, Schneidring, DKA-Dichtring und O-Ring aus NBR

weitere Abmessungen und Ausführungen mit oder ohne Mutter,
Schneidring und Dichtring auf Anfrage

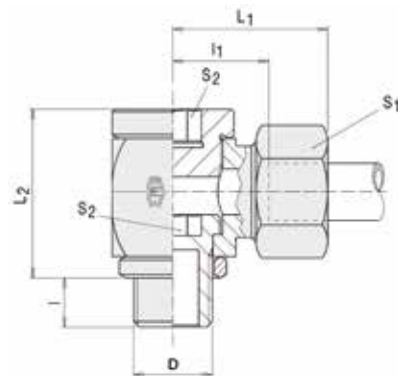


Artikelbezeichnung	Rohr ϕ mm	PN bar	S1	S2	L1	L2	l1	D	l	Art.Nr.
TH 06-LR	6	500	14	17	27	24	12	G 1/8"A	8	0905324
TH 08-LR	8	500	17	19	29	30	14,5	G 1/4"A	12	0903622
TH 10-LR	10	500	19	19	30	30	15,5	G 1/4"A	12	0903606
TH 12-LR	12	400	22	24	33	36	18	G 3/8"A	12	0903609
TH 15-LR	15	400	27	30	37	45	21,5	G 1/2"A	14	0905323
TH 18-LR	18	400	32	30	37	45	21	G 1/2"A	14	0903615
TH 22-LR	22	250	36	36	44	53	27,5	G 3/4"A	16	0903617
TH 06-SR	6	500	17	19	31	30	16,5	G 1/4"A	12	0907391
TH 08-SR	8	500	19	19	31	30	16,5	G 1/4"A	12	0903623
TH 10-SR	10	500	22	24	35	36	18,5	G 3/8"A	12	0903607
TH 12-SR	12	500	24	24	35	36	18,5	G 3/8"A	12	0903610
TH 16-SR	16	500	30	30	40	45	22	G 1/2"A	14	0903613
TH 20-SR	20	400	36	36	48	53	26,5	G 3/4"A	16	0903616
TH 38-SR	38	400	60	60	72	87	41,5	G 1 1/2"A	22	0903619

Drosselfreie Schwenkverschraubungen

L-Reihe
Einschraubgewinde metrisches Feingewinde
mit Mutter und Schneidring

weitere Abmessungen und Ausführung ohne Mutter und ohne Schneidring
auf Anfrage

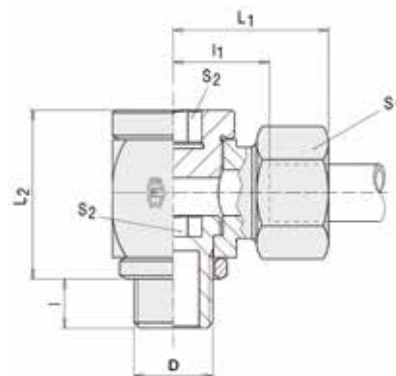


Artikelbezeichnung	Rohr ϕ mm	PN bar	S1	S2	L1	L2	l1	D	l	Art.Nr.
DSVW 06-LM	6	250	14	6	27	24	12,5	M 10x1	8	0900730
DSVW 08-LM	8	250	17	6	29	30	14,5	M 12x1,5	12	0906151
DSVW 10-LM	10	250	19	8	30	30	15,5	M 14x1,5	12	0909831
DSVW 12-LM	12	250	22	10	33	37	18	M 16x1,5	12	0909832
DSVW 15-LM	15	250	27	12	36	40	21	M 18x1,5	12	0900722
DSVW 28-LM	28	100	41	22	48	64	31,5	M 33x2	18	0909834

Drosselfreie Schwenkverschraubungen

L- und S-Reihe
 Einschraubgewinde: Whitworth-Rohrgewinde
 Gewindeform A=zyklindrisches Gewinde
 mit Mutter und Schneidring

weitere Abmessungen und Ausführung ohne Mutter und ohne Schneidring
 auf Anfrage

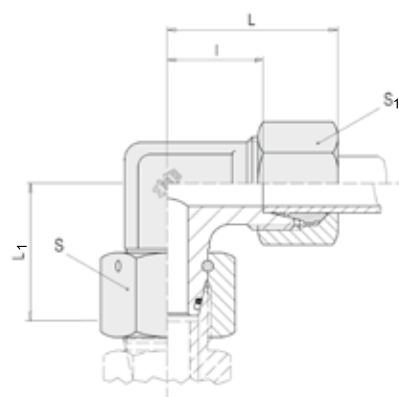


Artikelbezeichnung	Rohr ϕ mm	PN bar	S1	S2	L1	L2	l1	D	I	Art.Nr.
DSVW 06-LR	6	250	14	6	27	24	12,5	G 1/8" A	8	0905519
DSVW 08-LR	8	250	17	8	29	30	14,5	G 1/4" A	12	0900732
DSVW 10-LR	10	250	19	8	30	30	15,5	G 1/4" A	12	0909826
DSVW 12-LR	12	250	22	10	33	37	18	G 3/8" A	12	0904645
DSVW 15-LR	15	250	27	12	37	42	22	G 1/2" A	14	0904647
DSVW 22-LR	22	100	36	17	45	58	28,5	G 3/4" A	16	0900727
DSVW 06-SR	6	400	17	8	31	30	16,5	G 1/4" A	12	0906150
DSVW 08-SR	8	400	19	8	31	30	16,5	G 1/4" A	12	0909827
DSVW 10-SR	10	400	22	10	35	37	18,5	G 3/8" A	12	0909828
DSVW 12-SR	12	400	24	10	35	37	18,5	G 3/8" A	12	0908570
DSVW 14-SR	14	400	27	12	41	42	23	G 1/2" A	14	0909829
DSVW 16-SR	16	400	30	12	41	46	22,5	G 1/2" A	14	0909830
DSVW 20-SR	20	400	36	17	49	58	27,5	G 3/4" A	16	0909779

Einstellbare Winkel-Anschlussverschraubungen

L- und S-Reihe
 mit Dichtkegel und O-Ring NBR
 mit Mutter und Schneidring

Ausführung ohne Mutter und ohne Schneidring auf Anfrage



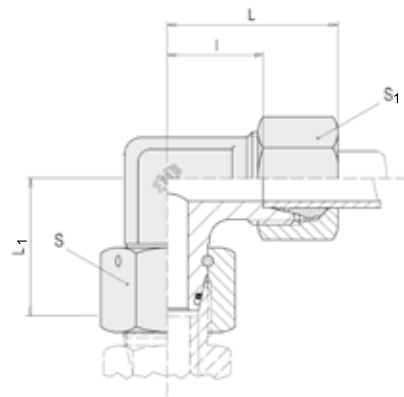
Artikelbezeichnung	Rohr ϕ mm	PN bar	S	S1	L	L1	l	Art.Nr.
EW 06-L	6	500	17	14	27	26	12	0901353
EW 08-L	8	500	17	17	29	27,5	14	0901360
EW 10-L	10	500	19	19	30	29	15	0901292
EW 12-L	12	400	22	22	32	29,5	17	0901300
EW 15-L	15	400	27	27	36	32,5	21	0901311
EW 18-L	18	400	32	32	40	35,5	24	0901319
EW 22-L	22	250	36	36	44	38,5	28	0901326
EW 28-L	28	250	46	41	47	41,5	31	0901334



Einstellbare Winkel-Anschlussverschraubungen - Fortsetzung

L- und S-Reihe
mit Dichtkegel und O-Ring NBR
mit Mutter und Schneidring

Ausführung ohne Mutter und ohne Schneidring auf Anfrage

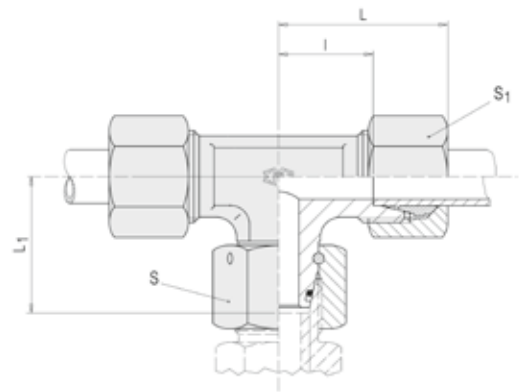


Artikelbezeichnung	Rohr ϕ mm	PN bar	S	S1	L	L1	I	Art.Nr.
EW 35-L	35	250	50	50	56	51	35	0901342
EW 42-L	42	250	60	60	63	56	40	0901348
EW 06-S	6	800	17	17	31	27	16	0901356
EW 08-S	8	800	19	19	32	27,5	17	0901364
EW 10-S	10	800	22	22	34	30	18	0901296
EW 12-S	12	630	24	24	38	31	22	0901304
EW 14-S	14	630	27	27	40	35	22	0901307
EW 16-S	16	630	30	30	43	36,5	25	0901315
EW 20-S	20	400	36	36	48	44,5	27	0901323
EW 25-S	25	400	46	46	54	50	360	0901330
EW 30-S	30	400	50	50	62	55	36	0906408
EW 38-S	38	400	60	60	72	63	41	0901345

Einstellbare T-Verschraubungen

L- und S-Reihe
mit Dichtkegel und O-Ring NBR
mit Mutter und Schneidring

Ausführung ohne Mutter und ohne Schneidring auf Anfrage



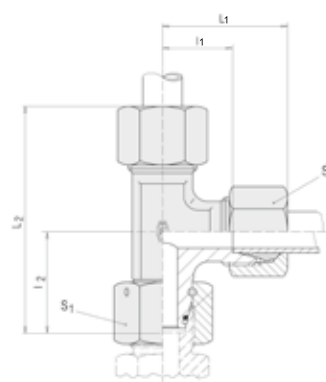
Artikelbezeichnung	Rohr ϕ mm	PN bar	S	S1	L	L1	I	Art.Nr.
ET 06-L	6	500	17	17	27	26	12	0901012
ET 08-L	8	500	17	17	29	27,5	14	0901019
ET 10-L	10	500	19	19	30	29	15	0900965
ET 12-L	12	400	22	22	32	29,5	17	0900973
ET 15-L	15	400	27	27	36	32,5	21	0900981
ET 18-L	18	400	32	32	40	35,5	24	0906273
ET 22-L	22	250	36	36	44	38,5	28	0900993
ET 28-L	28	250	46	46	47	41,5	31	0906280
ET 35-L	35	250	50	50	56	51	35	0901004
ET 42-L	42	250	60	60	63	56	40	0906286

Artikelbezeichnung	Rohr ϕ mm	PN bar	S	S1	L	L1	l	Art.Nr.
ET 06-S	6	800	17	17	31	27	16	0901015
ET 08-S	8	800	19	19	32	27,5	17	0901022
ET 10-S	10	800	22	22	34	30	18	0900969
ET 12-S	12	630	24	24	38	31	22	0900976
ET 14-S	14	630	27	27	40	35	22	0908642
ET 16-S	16	630	30	30	43	36,5	25	0900985
ET 20-S	20	400	36	36	48	44,5	27	0906275
ET 25-S	25	400	46	46	54	50	30	0900996
ET 30-S	30	400	50	50	62	55	36	0906281
ET 38-S	38	400	60	60	72	63	41	0901007

Einstellbare L-Verschraubungen

L- und S-Reihe
mit Dichtkegel und O-Ring NBR
mit Mutter und Schneidring

Ausführung ohne Mutter und ohne Schneidring auf Anfrage



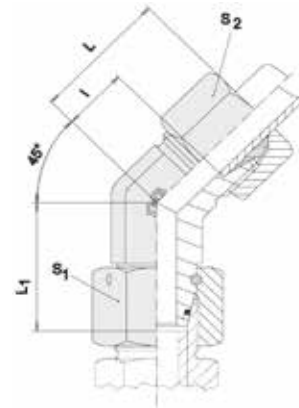
Artikelbezeichnung	Rohr ϕ mm	PN bar	S1	S2	L1	L2	l1	l2	Art.Nr.
EL 06-L	6	500	17	14	27	53	12	26	0900900
EL 08-L	8	500	17	17	29	56	14	27,5	0900906
EL 10-L	10	500	19	19	30	59	15	29	0900845
EL 12-L	12	400	22	22	32	62	17	29,5	0900852
EL 15-L	15	400	27	27	36	70	21	32,5	0900862
EL 18-L	18	400	32	32	18	76	23,5	35,5	0900870
EL 22-L	22	250	36	36	44	83	27,5	38,5	0900876
EL 28-L	28	250	46	41	47	91	30,5	41,5	0900884
EL 35-L	35	250	50	50	56	111	34,5	51	0900890
EL 42-L	42	250	60	60	63	123	40	56	0900895
EL 06-S	6	800	17	17	31	58	16	27	0904684
EL 08-S	8	800	19	19	32	61	17	27,5	0900909
EL 10-S	10	800	22	22	34	66	17,5	30	0900848
EL 12-S	12	630	24	24	38	71	21,5	31	0900856
EL 16-S	16	630	30	30	43	80	24,5	36,5	0900866
EL 20-S	20	400	36	36	48	93	26,5	44,5	0900873
EL 25-S	25	400	46	46	54	105	30	50	0900880
EL 30-S	30	400	50	50	62	119	35,5	55	0904683
EL 38-S	38	400	60	60	72	139	41	63	0909631



Einstellbare Winkelverschraubung 45°

L- und S-Reihe
mit Dichtkegel und O-Ring NBR
ohne Mutter und ohne Schneidring

weitere Abmessungen und Ausführung mit Mutter und mit Schneidring
auf Anfrage

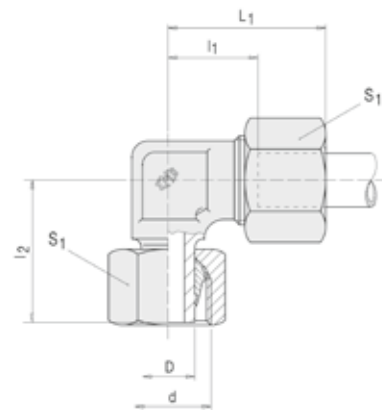


Artikelbezeichnung	Rohr ϕ mm	PN bar	S1	S2	L	L1	l	Art.Nr.
EV 06-L OMD	6	500	17	14	24	26,0	9	0910228
EV 08-L OMD	8	500	17	17	27	27,5	12	0910230
EV 10-L OMD	10	500	19	19	27	29,0	12	0910214
EV 12-L OMD	12	400	22	22	28	29,5	14	0910215
EV 15-L OMD	15	400	27	27	32	32,5	17	0910216
EV 18-L OMD	18	400	32	32	33	35,5	17	0910233
EV 28-L OMD	28	250	46	41	40	41,5	23	0905533
EV 42-L OMD	42	250	60	60	49	56,0	26	0910294
EV 06-S OMD	6	800	17	17	24	27,0	9	0910229
EV 08-S OMD	8	800	19	19	27	27,5	12	0910231
EV 16-S OMD	16	630	30	30	34	36,5	16	0910217
EV 20-S OMD	20	400	36	36	38	44,5	16	0910218
EV 25-S OMD	25	400	46	46	43	50,0	19	0910219
EV 30-S OMD	30	400	50	50	50	55,0	24	0910227

Einstellbare Winkel-Anschlussverschraubungen

L- und S-Reihe
mit Mutter und Schneidring

Ausführung ohne Mutter und ohne Schneidring auf Anfrage



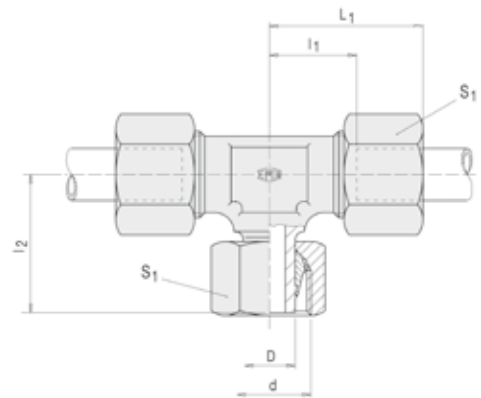
Artikelbezeichnung	Rohr ϕ mm	PN bar	S1	L1	l1	l2	D	d	Art.Nr.
EVW 06-L	6	500	14	27	12	26	6	M 12x1,5	0901278
EVW 08-L	8	500	17	29	14	27,5	8	M 14x1,5	0901285
EVW 10-L	10	500	19	30	15	29	10	M 16x1,5	0901227
EVW 12-L	12	400	22	32	17	29,5	12	M 18x1,5	0901235
EVW 15-L	15	400	27	36	21	32,5	15	M 22x1,5	0901247
EVW 18-L	18	400	32	40	23,5	35,5	18	M 26x1,5	0901255

Artikelbezeichnung	Rohr ϕ mm	PN bar	S1	L1	l1	l2	D	d	Art.Nr.
EVW 22-L	22	250	36	44	27,5	38,5	22	M 30x2,0	0901261
EVW 28-L	28	250	41	47	30,5	41,5	28	M 36x2,0	0901267
EVW 35-L	35	250	50	56	34,5	51	35	M 45x2,0	0901271
EVW 42-L	42	250	60	63	40	56	42	M 52x2,0	0901274
EVW 06-S	6	800	17	31	16	27	6	M 14x1,5	0901281
EVW 08-S	8	800	19	32	17	27,5	8	M 16x1,5	0901288
EVW 10-S	10	800	22	34	17,5	30	10	M 18x1,5	0901231
EVW 12-S	12	630	24	38	21,5	31	12	M 20x1,5	0901239
EVW 14-S	14	630	27	40	22	35	14	M 22x1,5	0901243
EVW 16-S	16	630	30	43	24,5	36,5	16	M 24x1,5	0901251
EVW 20-S	20	400	36	48	26,5	44,5	20	M 30x2,0	0901257
EVW 25-S	25	400	46	54	30	50	25	M 36x2,0	0901263
EVW 38-S	38	400	60	72	41	63	38	M 52x2,0	0901273

Einstellbare T-Anschlussverschraubungen

L- und S-Reihe
mit Mutter und Schneidring

Ausführung ohne Mutter und ohne Schneidring auf Anfrage



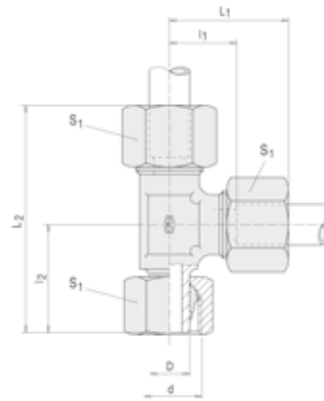
Artikelbezeichnung	Rohr ϕ mm	PN bar	S1	L1	l1	l2	D	d	Art.Nr.
EVT 06-L	6	500	14	27	12	26	6	M 12x1,5	0901215
EVT 08-L	8	500	17	29	14	27,5	8	M 14x1,5	0901222
EVT 10-L	10	500	19	30	15	29	10	M 16x1,5	0901166
EVT 12-L	12	400	22	32	17	29,5	12	M 18x1,5	0901173
EVT 15-L	15	400	27	36	21	32,5	15	M 22x1,5	0901184
EVT 18-L	18	400	32	40	23,5	35,5	18	M 26x1,5	0901192
EVT 22-L	22	250	36	44	27,5	38,5	22	M 30x2,0	0901198
EVT 28-L	28	250	41	47	30,5	41,5	28	M 36x2,0	0901204
EVT 35-L	35	250	50	56	34,5	51	35	M 45x2,0	0901208
EVT 42-L	42	250	60	63	40	56	42	M 52x2,0	0901211
EVT 06-S	6	800	17	31	16	27	6	M 14x1,5	0901218
EVT 08-S	8	800	19	32	17	27,5	8	M 16x1,5	0901223
EVT 10-S	10	800	22	34	17,5	30	10	M 18x1,5	0901169
EVT 12-S	12	630	24	38	21,5	31	12	M 20x1,5	0901177
EVT 14-S	14	630	27	40	22	35	14	M 22x1,5	0901180
EVT 16-S	16	630	30	43	24,5	36,5	16	M 24x1,5	0901188
EVT 20-S	20	400	36	48	26,5	44,5	20	M 30x2,0	0901194
EVT 25-S	25	400	46	54	30	50	25	M 36x2,0	0901200
EVT 30-S	30	400	50	62	35,5	55	30	M 42x2,0	0901206
EVT 38-S	38	400	60	72	41	63	38	M 52x2,0	0901210



Einstellbare L-Anschlussverschraubungen

L- und S-Reihe
mit Mutter und Schneidring

Ausführung ohne Mutter und ohne Schneidring auf Anfrage

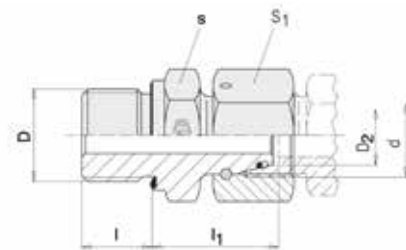


Artikelbezeichnung	Rohr ϕ mm	PN bar	S1	L1	L2	l1	l2	D	d	Art.Nr.
EVL 06-L	6	500	14	27	53	12	26	6	M 12x1,5	0901152
EVL 08-L	8	500	17	29	56	14	27,5	8	M 14x1,5	0901159
EVL 10-L	10	500	19	30	59	15	29	10	M 16x1,5	0901103
EVL 12-L	12	400	22	32	62	17	29,5	12	M 18x1,5	0901111
EVL 15-L	15	400	27	36	70	25,21	32,5	15	M 22x1,5	0901122
EVL 18-L	18	400	32	40	76	23,5	35,5	18	M 26x1,5	0901130
EVL 22-L	22	250	36	44	83	27,5	38,5	22	M 30x2,0	0901136
EVL 28-L	28	250	41	47	91	30,5	41,5	28	M 36x2,0	0901142
EVL 35-L	35	250	50	56	111	34,5	51	35	M 45x2,0	0901146
EVL 42-L	42	250	60	63	123	40	56	42	M 52x2,0	0901149
EVL 06-S	6	800	17	31	58	16	27	6	M 14x1,5	0901155
EVL 08-S	8	800	19	32	61	17	27,5	8	M 16x1,5	0901162
EVL 10-S	10	800	22	34	66	17,5	30	10	M 18x1,5	0901107
EVL 12-S	12	630	24	38	71	21,5	31	12	M 20x1,5	0901115
EVL 14-S	14	630	27	40	76	22	35	14	M 22x1,5	0901118
EVL 16-S	16	630	30	43	80	24,5	36,5	16	M 24x1,5	0901126
EVL 20-S	20	400	36	48	93	26,5	44,5	20	M 30x2,0	0901132
EVL 25-S	25	400	46	54	105	30	50	25	M 36x2,0	0901138
EVL 30-S	30	400	50	62	119	35,5	55	30	M 42x2,0	0901144
EVL 38-S	38	400	60	72	139	41	63	38	M 52x2,0	0901148

Einschraubverschraubung mit Dichtkegel

L- und S-Reihe
Einschraubgewinde metrisches Feingewinde
mit Dichtkegel, Weichdichtung NBR, Mutter, Schneidring und O-Ring NBR

weitere Abmessungen auf Anfrage

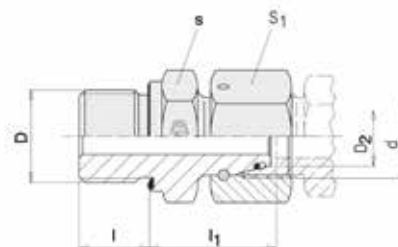


Artikelbezeichnung	Rohr ϕ mm	PN bar	s	S1	l1	D2	d	D	l	Art.Nr.
EGE 06-LM-WD	6	500	14	17	24,5	6	M 12x1,5	M 10x1	8	0900830
EGE 08-LM-WD	8	500	17	17	26,5	8	M 14x1,5	M 12x1,5	12	0909627
EGE 10-LM-WD	10	500	19	19	27,5	10	M 16x1,5	M 14x1,5	12	0900779
EGE 12-LM-WD	12	400	22	22	30,5	12	M 18x1,5	M 16x1,5	12	0904663
EGE 15-LM-WD	15	400	24	27	31,5	15	M 22x1,5	M 18x1,5	12	0900796

Artikelbezeichnung	Rohr ϕ mm	PN bar	s	S1	l1	D2	d	D	l	Art.Nr.
EGE 18-LM-WD	18	400	27	32	31,5	18	M 26x1,5	M 22x1,5	14	0904671
EGE 22-LM-WD	22	250	32	36	32,5	22	M 30x2,0	M 26x1,5	16	0909837
EGE 28-LM-WD	28	250	41	46	35	28	M 36x2,0	M 33x2	18	0908268
EGE 35-LM-WD	35	250	50	50	42,5	35	M 45x2,0	M 42x2	20	0909628
EGE 08-SM-WD	8	800	19	19	29,5	8	M 16x1,5	M 14x1,5	12	0909838
EGE 10-SM-WD	10	800	22	22	32	10	M 18x1,5	M 16x1,5	12	0909839
EGE 12-SM-WD	12	630	24	24	34	12	M 20x1,5	M 18x1,5	12	0908624
EGE 14-SM-WD	14	630	27	27	36,5	14	M 22x1,5	M 20x1,5	14	0909840
EGE 16-SM-WD	16	630	27	30	37	16	M 24x1,5	M 22x1,5	14	0900801
EGE 20-SM-WD	20	400	32	36	43	20	M 30x2,0	M 27x2	16	0900809
EGE 25-SM-WD	25	400	41	46	48	25	M 36x2,0	M 33x2	18	0900816
EGE 30-SM-WD	30	400	50	50	51	30	M 42x2,0	M 42x2	20	0909629
EGE 38-SM-WD	38	400	55	60	60	38	M 52x2,0	M 48x2	22	0909630

Einschraubverschraubung mit Dichtkegel

L- und S-Reihe
 Einschraubgewinde Whitworth-Rohrgewinde
 Gewindeform A=zyklindrisches Gewinde, mit Dichtkegel, Weichdichtung NBR,
 Mutter, Schneidring und O-Ring NBR



weitere Abmessungen auf Anfrage

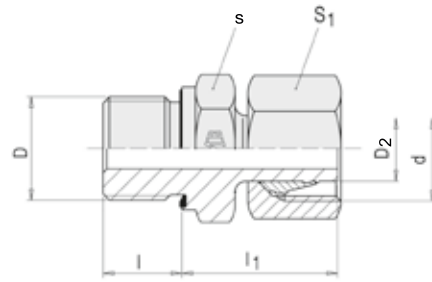
Artikelbezeichnung	Rohr ϕ mm	PN bar	s	S1	l1	D2	d	D	l	Art.Nr.
EGE 06-LR-WD	6	500	14	17	24,5	6	M 12x1,5	G 1/8" A	8	0900832
EGE 08-LR-WD	8	500	19	17	29,5	8	M 14x1,5	G 1/4" A	12	0900838
EGE 10-LR-WD	10	500	19	19	27,5	10	M 16x1,5	G 1/4" A	12	0900781
EGE 12-LR 1/4"-WD	12	400	19	22	27,5	12	M 18x1,5	G 1/4" A	12	0909689
EGE 12-LR-WD	12	400	22	22	34	12	M 18x1,5	G 3/8" A	12	0900788
EGE 15-LR-WD	15	400	27	27	32	15	M 22x1,5	G 1/2" A	14	0900799
EGE 18-LR-WD	18	400	27	32	31,5	18	M 26x1,5	G 1/2" A	14	0900807
EGE 22-LR-WD	22	250	32	36	32,5	22	M 30x2,0	G 3/4" A	16	0900814
EGE 28-LR-WD	28	250	41	46	35	28	M 36x2,0	G 1" A	18	0904673
EGE 35-LR-WD	35	250	50	50	42,5	35	M 45x2,0	G 1.1/4" A	20	0900826
EGE 42-LR-WD	42	250	55	60	46,5	42	M 52x2,0	G 1.1/2" A	22	0900828
EGE 06-SR-WD	6	800	19	17	27	6	M 14x1,5	G 1/4" A	12	0900835
EGE 08-SR-WD	8	800	19	19	29,5	8	M 16x1,5	G 1/4" A	12	0900841
EGE 10-SR-WD	10	800	22	22	27,5	10	M 18x1,5	G 3/8" A	12	0900785
EGE 12-SR-WD	12	630	22	24	34	12	M 20x1,5	G 3/8" A	12	0900791
EGE 12-SR 1/2"-WD	12	630	27	24	34	12	M 18x1,5	G 1/2" A	14	0906181
EGE 14-SR-WD	14	630	27	27	36,5	14	M 22x1,5	G 1/2" A	14	0909835
EGE 16-SR-WD	16	630	27	30	37	16	M 24x1,5	G 1/2" A	14	0900803
EGE 20-SR-WD	20	400	32	36	43	20	M 30x2,0	G 3/4" A	16	0900811
EGE 25-SR-WD	25	400	41	46	48	25	M 36x2,0	G 1" A	18	0900818
EGE 30-SR-WD	30	400	50	50	51	30	M 42x2,0	G 1.1/4" A	20	0900824
EGE 38-SR-WD	38	400	55	60	60	38	M 52x2,0	G 1.1/2" A	22	0908581



Gerade Einschraubstutzen mit Schaft

L- und S-Reihe
Einschraubstutzen metrisches Feingewinde mit Schaft fertigmontiert mit Weichdichtung NBR

weitere Abmessungen auf Anfrage

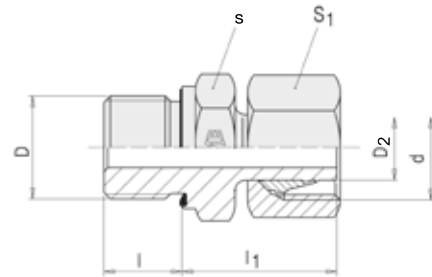


Artikelbezeichnung	Rohr ϕ mm	PN bar	s	S1	l1	D2	d	D	l	Art.Nr.
EVGE 06-LM-WD	6	500	14	17	24,5	6	M 12x1,5	M 10x1	8	0901085
EVGE 10-LM-WD	10	500	19	19	27,5	10	M 16x1,5	M 14x1,5	12	0901024
EVGE 12-LM-WD	12	400	22	22	30,5	12	M 18x1,5	M 16x1,5	12	0909841
EVGE 15-LM-WD	15	400	24	27	31,5	15	M 22x1,5	M 18x1,5	12	0901051
EVGE 18-LM-WD	18	400	32	32	31,5	18	M 26x1,5	M 22x1,5	14	0901062
EVGE 10-SM-WD	10	800	22	22	32	10	M 18x1,5	M 16x1,5	12	0901029
EVGE 12-SM-WD	12	630	24	24	34	12	M 20x1,5	M 18x1,5	12	0901040
EVGE 16-SM-WD	16	630	27	30	37	16	M 24x1,5	M 22x1,5	14	0901056
EVGE 20-SM-WD	20	400	32	36	43	20	M 30x2,0	M 27x2	16	0901065

Gerade Einschraubstutzen mit Schaft

L- und S-Reihe
Einschraubstutzen Whitworth-Rohrgewinde mit Schaft fertigmontiert Gewindeform A=zyklisches Gewinde mit Weichdichtung NBR

weitere Abmessungen auf Anfrage



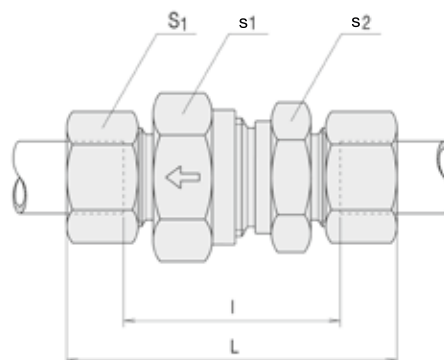
Artikelbezeichnung	Rohr ϕ mm	PN bar	s	S1	l1	D2	d	D	l	Art.Nr.
EVGE 06-LR-WD	6	500	14	17	24,5	6	M 12x1,5	G 1/8" A	8	0901087
EVGE 08-LR-WD	8	500	19	17	29,5	8	M 14x1,5	G 1/4" A	12	0901095
EVGE 10-LR-WD	10	500	19	19	27,5	10	M 18x1,5	G 1/4" A	12	0901027
EVGE 12-LR-WD	12	400	22	22	34	12	M 18x1,5	G 3/8" A	12	0901035
EVGE 15-LR-WD	15	400	27	27	32	15	M 22x1,5	G 1/2" A	14	0901054
EVGE 18-LR-WD	18	400	27	32	31,5	18	M 26x1,5	G 1/2" A	14	0901064
EVGE 22-LR-WD	22	250	32	36	32,5	22	M 30x2,0	G 3/4" A	16	0901070
EVGE 28-LR-WD	28	250	41	46	35	28	M 36x2,0	G 1" A	18	0901074
EVGE 35-LR-WD	35	250	50	50	42,5	35	M 45x2,0	G 1.1/4" A	20	0901078
EVGE 42-LR-WD	42	250	55	60	46,5	42	M 52x2,0	G 1.1/2" A	22	0901082
EVGE 06-SR-WD	6	800	19	17	27	6	M 14x1,5	G 1/4" A	12	0901091
EVGE 08-SR-WD	8	800	19	19	29,5	8	M 16x1,5	G 1/4" A	12	0901099
EVGE 10-SR-WD	10	800	22	22	32	10	M 18x1,5	G 3/8" A	12	0901031
EVGE 12-SR-WD	12	630	22	24	34	12	M 20x1,5	G 3/8" A	12	0901042
EVGE 12-SR 1/2"-WD	12	630	27	24	33,5	12	M 20x1,5	G 1/2" A	14	0901044
EVGE 14-SR-WD	14	630	27	27	36,5	14	M 22x1,5	G 1/2" A	14	0901048
EVGE 16-SR-WD	16	630	27	30	37	16	M 24x1,5	G 1/2" A	14	0901058

Artikelbezeichnung	Rohr ϕ mm	PN bar	s	S1	l1	D2	d	D	l	Art.Nr.
EVGE 16-SR 3/4"-WD	16	400	32	30	39	16	M 24x1,5	G 3/4" A	16	0901060
EVGE 20-SR-WD	20	400	32	36	43	20	M 30x2,0	G 3/4" A	16	0901066
EVGE 25-SR-WD	25	400	41	46	48	25	M 36x2,0	G 1" A	18	0901072
EVGE 30-SR-WD	30	400	50	50	51	30	M 42x2,0	G 1.1/4" A	20	0901076
EVGE 38-SR-WD	38	400	55	60	60	38	M 52x2,0	G 1.1/2" A	22	0901080

Rückschlagventil

L- und S-reihe
beidseitiger Rohranschluß, Öffnungsdruck Standard: 1 Bar

weitere Öffnungsdrücke und Ausführung ohne Mutter und Schneidring auf Anfrage



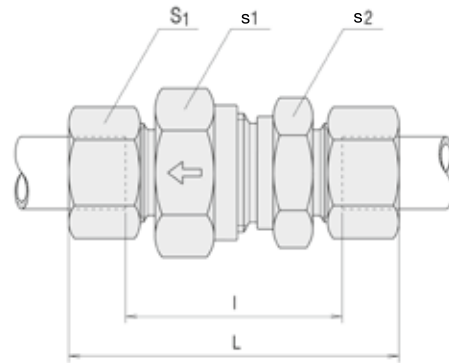
Artikelbezeichnung	Rohr ϕ mm	PN bar	s1	s2	S1	L	l	Art.Nr.
RHD 06-L	6	250	17	17	14	58	29	0903059
RHD 08-L	8	250	19	19	17	59	30	0903061
RHD 10-L	10	250	30	22	19	70	41	0910200
RHD 10-L 3,0bar	10	250	30	22	19	70	41	0909909
RHD 12-L	12	250	30	27	19	73	44	0903028
RHD 12-L 0,2bar	12	250	30	27	22	73	44	0903029
RHD 12-L 0,5bar	12	250	30	27	22	73	44	0903030
RHD 15-L	15	250	32	27	27	78	48	0903034
RHD 15-L 3,0bar	15	250	32	27	27	78	48	0903037
RHD 18-L	18	160	36	36	32	84	52	0903042
RHD 18-L 0,5bar	18	160	36	36	32	84	52	0908283
RHD 22-L	22	160	46	41	36	94	62	0903045
RHD 22-L 0,5bar	22	160	46	41	36	94	62	0904225
RHD 22-L 2,0bar	22	160	55	41	36	94	62	0909762
RHD 22-L 3,0bar	22	160	46	41	36	94	62	0903046
RHD 28-L	28	100	55	50	41	103	70	0903050
RHD 28-L 2,0bar	28	100	55	50	41	103	70	0909708
RHD 28-L 2,5bar	28	100	55	50	41	103	70	0907154
RHD 28-L 3,0bar	28	100	55	50	41	103	70	0903051
RHD 35-L 2,5bar	35	100	60	60	50	118	75	0903055
RHD 35-L 3,0bar	35	100	60	60	50	118	75	0903056
RHD 42-L 3,0bar	42	100	70	65	60	119	74	0903058
RHD 06-S	6	400	19	19	17	64	35	0903060
RHD 08-S	8	400	19	19	19	64	35	0903062
RHD 10-S	10	400	32	22	19	73	41	0903027
RHD 12-S	12	400	36	24	24	75	43	0903032
RHD 14-S	14	400	36	27	27	83	48	0903033
RHD 16-S	16	400	36	32	30	87	51	0903041
RHD 20-S	20	400	46	41	36	98	55	0903043
RHD 25-S	25	250	50	46	46	107	59	0903047



Rückschlagventil - Fortsetzung

L- und S-reihe
beidseitiger Rohranschluß, Öffnungsdruck Standard: 1 Bar

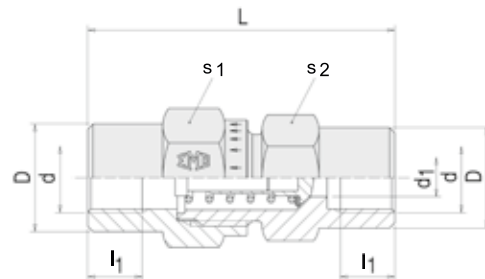
weitere Öffnungsdrücke und Ausführung ohne Mutter und Schneidring auf Anfrage



Artikelbezeichnung	Rohr ϕ mm	PN bar	s1	s2	S1	L	l	Art.Nr.
RHD 25-S 0,5bar	25	250	50	46	46	107	59	0903049
RHD 25-S 3,0bar	25	250	70	46	46	107	59	0907153
RHD 30-S	30	250	70	60	50	123	70	0903052
RHD 38-S	38	250	70	65	60	137	76	0903057

Rückschlagventil

Beidseitiges Rohr-Innengewinde, Öffnungsdruck Standard: 1 Bar

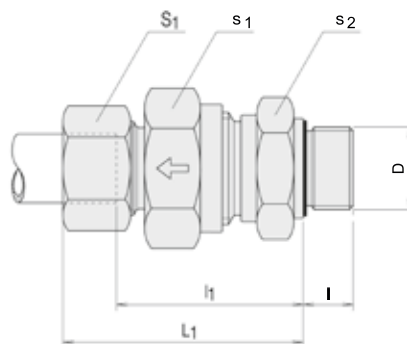


Artikelbezeichnung	d	PN bar	s1	s2	L	l1	D	d1	Art.Nr.
RHDI R 1/4"	G 1/4"	400	19	19	51	12	19	3,5	0903065
RHDI R 3/8"	G 3/8"	400	27	24	60	12	24	7,5	0903067
RHDI R 1/2"	G 1/2"	400	36	32	72	15	32	11,5	0905222
RHDI R 3/4"	G 3/4"	400	46	41	84	16,5	41	15	0903066
RHDI R 1"	G 1"	250	60	46	95	19	46	19	0903063

Rückschlagventil

L- und S-Reihe
 Einschraubgewinde Whitworth-Rohrgewinde zylindrisch (Gewindeform A),
 mit O-Ring NBR
 Öffnungsdruck Standard: 1 Bar
 Strömung vom Einschraubzapfen

weitere Abmessungen, Öffnungsdrücke und Ausführung ohne Mutter und ohne Schneidring auf Anfrage

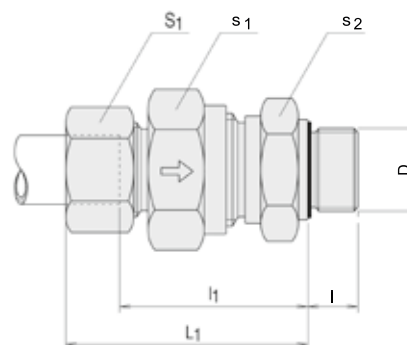


Artikelbezeichnung	Rohr ϕ mm	PN bar	s1	s2	S1	L1	l1	D	l	Art.Nr.
RHV 06 - LR - WD 1,0bar	6	250	17	17	14	42,5	28	G 1/8" A	8	0903085
RHV 10 - LR - WD 1,0bar	10	250	24	22	19	53	38,5	G 1/4" A	12	0903068
RHV 12 - LR - WD 1,0bar	12	250	30	27	22	57	42,5	G 3/8" A	12	0903070
RHV 15 - LR - WD 1,0bar	15	250	32	27	27	60,5	45,5	G 1/2" A	14	0903073
RHV 18 - LR - WD 1,0bar	18	160	36	36	32	66	50	G 1/2" A	14	0903076
RHV 22 - LR - WD 1,0bar	22	160	46	41	36	71	55	G 3/4" A	16	0903081
RHV 28 - LR - WD 1,0bar	28	100	55	50	41	79,5	63	G 1" A	18	0903083
RHV 35 - LR - WD 1,0bar	35	100	60	60	50	90,5	69	G 1.1/4" A	20	0905232
RHV 12 - SR - WD 1,0bar	12	400	27	24	24	57	41	G 3/8" A	12	0903071
RHV 16 - SR - WD 1,0bar	16	400	36	32	30	66	48	G 1/2" A	14	0903074
RHV 20 - SR - WD 1,0bar	20	400	46	41	36	73,5	52	G 3/4" A	16	0903079
RHV 38 - SR - WD 1,0bar	38	250	70	65	60	100	69,5	G 1.1/2" A	22	0903084

Rückschlagventil

L- und S-Reihe
 Einschraubgewinde Whitworth-Rohrgewinde zylindrisch (Gewindeform A),
 mit O-Ring NBR
 Öffnungsdruck Standard: 1 Bar
 Strömung zum Einschraubzapfen

weitere Abmessungen, Öffnungsdrücke und Ausführung ohne Mutter und ohne Schneidring auf Anfrage



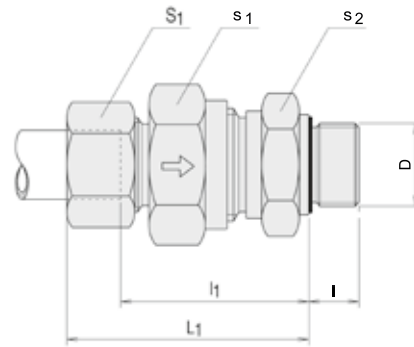
Artikelbezeichnung	Rohr ϕ mm	PN bar	s1	s2	S1	L1	l1	D	l	Art.Nr.
RHZ 08 - LR - WD 1,0bar	8	250	19	19	17	43	28,5	G 1/4" A	12	0903108
RHZ 10 - LR - WD 1,0bar	10	250	24	22	19	53	38,5	G 1/4" A	21	0903089
RHZ 12 - LR - WD 1,0bar	12	250	30	27	22	55	40,5	G 3/8" A	12	0903093
RHZ 15 - LR - WD 1,0bar	15	250	32	27	27	57,5	42,5	G 1/2" A	12	0903095
RHZ 18 - LR - WD 1,0bar	18	160	36	36	32	64	48	G 1/2" A	14	0903097
RHZ 22 - LR - WD 1,0bar	22	160	46	41	36	72	56	G 3/4" A	16	0903099
RHZ 28 - LR - WD 1,0bar	28	100	55	50	41	70,5	64	G 1" A	18	0903100
RHZ 08 - SR - WD 1,0bar	8	400	19	19	19	46	31,5	G 1/4" A	12	0903110
RHZ 10 - SR - WD 1,0bar	10	400	24	22	22	54	38	G 3/8" A	12	0903091
RHZ 14 - SR - WD 1,0bar	14	400	32	27	27	61	43,5	G 1/2" A	14	0909844
RHZ 16 - SR - WD 1,0bar	16	400	36	32	30	64	46	G 1/2" A	14	0907199



Rückschlagventil - Fortsetzung

L- und S-Reihe
 Einschraubgewinde Whitworth-Rohrgewinde zylindrisch (Gewindeform A),
 mit O-Ring NBR
 Öffnungsdruck Standard: 1 Bar
 Strömung zum Einschraubzapfen

weitere Abmessungen, Öffnungsdrücke und Ausführung ohne Mutter und ohne Schneidring auf Anfrage



Artikelbezeichnung	Rohr ϕ mm	PN bar	s1	s2	S1	L1	l1	D	l	Art.Nr.
RHZ 20 - SR - WD 1,0bar	20	400	46	41	36	71,5	50	G 3/4" A	16	0903098
RHZ 25 - SR - WD 1,0bar	25	250	50	46	46	78,5	54,5	G 1" A	18	0905239
RHZ 38 - SR - WD 1,0bar	38	250	70	65	60	102	71,5	G 1.1/2" A	22	0903102

Schneidringe

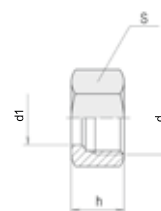
Leichte, doppelleichte und schwere Reihe



Artikelbezeichnung	Rohr ϕ mm	d	h	Art.Nr.
D 04-LL	4	4	6	0900603
D 06-LL	6	6	7	0900613
D 08-LL	8	8	7	0900618
D 06-L/S	6	6	9,5	0900608
D 08-L/S	8	8	9,5	0900614
D 10-L/S	10	10	10	0900559
D 12-L/S	12	12	10	0900563
D 15-L	15	15	10	0900571
D 18-L	18	18	10	0900578
D 22-L	22	22	10,5	0900585
D 28-L	28	28	10,5	0900592
D 35-L	35	35	13	0900597
D 42-L	42	42	13,5	0900604
D 14-S	14	12	10	0900568
D 16-S	16	16	10	0900575
D 20-S	20	20	12,5	0900582
D 25-S	25	25	12,5	0900589
D 30-S	30	30	13	0900595
D 38-S	38	38	13,5	0900600

Überwurfmutter

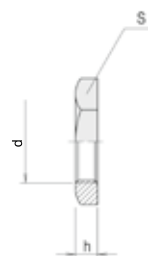
Leichte, doppelleichte und schwere Reihe



Artikelbezeichnung	Rohr ϕ mm	S	d	d1	h	Art.Nr.
M 04-LL	4	10	M 8x1,0	4	11,5	0902614
M 06-LL	6	12	M 10x1,0	6	12	0902621
M 08-LL	8	14	M 12x1,0	8	12,5	0902627
M 06-L	6	14	M 12x1,5	6	15	0902619
M 08-L	8	17	M 14x1,5	8	15	0902625
M 10-L	10	19	M 16x1,5	10	16	0902582
M 12-L	12	22	M 18x1,5	12	16	0902587
M 15-L	15	27	M 22x1,5	15	17,5	0902594
M 18-L	18	32	M 26x1,5	18	18	0902598
M 22-L	22	36	M 30x2,0	22	20,5	0902602
M 28-L	28	41	M 36x2,0	28	22	0902606
M 35-L	35	50	M 45x2,0	35	25	0902610
M 42-L	42	60	M 52x2,0	42	25	0902616
M 06-S	6	17	M 14x1,5	6	16	0902623
M 08-S	8	19	M 16x1,5	8	16	0902629
M 10-S	10	22	M 18x1,5	10	17,5	0902585
M 12-S	12	24	M 20x1,5	12	18	0902590
M 14-S	14	27	M 22x1,5	14	20	0902592
M 16-S	16	30	M 24x1,5	16	21	0902596
M 20-S	20	36	M 30x2,0	20	24	0902600
M 25-S	25	46	M 36x2,0	25	26,5	0902604
M 30-S	30	50	M 42x2,0	30	29,5	0902608
M 38-S	38	60	M 52x2,0	38	32,5	0902612

Gegenmuttern

für Schottverschraubungen

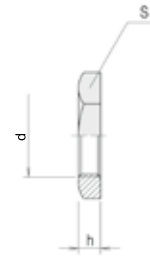


Artikelbezeichnung	d	S	h	Art.Nr.
GM 06 - L	M 12x1,5	17	6	0902224
GM 08 - L / 06 - S	M 14x1,5	19	6	0902225
GM 10 - L / 08 - S	M 16x1,5	22	6	0902218
GM 12 - L / 10 - S	M 18x1,5	24	6	0902219
GM 12 - S	M 20x1,5	27	6	0902220
GM 15 - L / 14 - S	M 22x1,5	30	7	0902221



Gegenmuttern - Fortsetzung

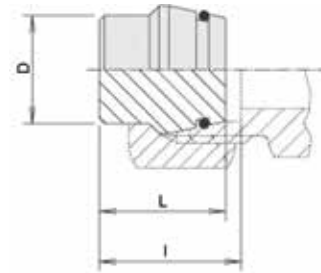
für Schottverschraubungen



Artikelbezeichnung	d	S	h	Art.Nr.
GM 16 - S	M 24x1,5	32	7	0902222
GM 18 - L	M 26x1,5	36	8	0902223
GM 22 - L / 20 - S	M 30x2,0	41	8	0906726
GM 28 - L / 25 - S	M 36x2,0	46	9	0906727
GM 30 - S	M 42x2,0	50	9	0906728

Verschlussstopfen

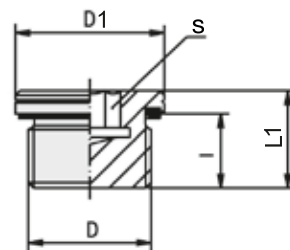
L- und S-Reihe
mit Dichtkegel und O-Ring NBR nach DIN 3865



Artikelbezeichnung	Rohr ϕ mm	PN bar	D	L	l	Art.Nr.
VKA 06-L/S	6	500	6	185	20	0903757
VKA 08-L/S	8	500	8	185	20	0903759
VKA 10-L/S	10	500	10	20	21	0903710
VKA 12-L/S	12	400	12	205	215	0903712
VKA 15-L	15	400	15	205	215	0903716
VKA 18-L	18	400	18	225	24	0903720
VKA 22-L	22	250	22	25	265	0903724
VKA 28-L	28	250	28	255	27	0903729
VKA 35-L	35	250	35	30	33	0903751
VKA 42-L	42	250	42	30	335	0903755
VKA 14-S	14	630	14	225	245	0903714
VKA 16-S	16	630	16	235	26	0903718
VKA 20-S	20	400	20	285	315	0903722
VKA 25-S	25	400	25	29	325	0903727
VKA 30-S	30	400	30	305	355	0903749
VKA 38-S	38	400	38	33	405	0903753

Verschlussschrauben

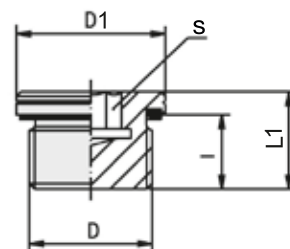
mit Innensechskant und Weichdichtung NBR, metrisches Gewinde



Artikelbezeichnung	D	PN bar	l	D1	L1	S	Art.Nr.
VSTI M10x1,0 - WD	M 10x1	400	8	12	14	5	0903761
VSTI M12x1,5 - WD	M 12x1,5	400	12	17	17	6	0903762
VSTI M14x1,5 - WD	M 14x1,5	400	12	17	19	6	0903763
VSTI M16x1,5 - WD	M 16x1,5	400	12	17	22	8	0903764
VSTI M18x1,5 - WD	M 18x1,5	400	12	17	24	8	0903765
VSTI M20x1,5 - WD	M 20x1,5	400	14	19	26	10	0903766
VSTI M22x1,5 - WD	M 22x1,5	400	14	19	27	10	0903767
VSTI M26x1,5 - WD	M 26x1,5	400	16	21	32	12	0903769
VSTI M27x2,0 - WD	M 27x2	400	16	21	32	12	0903770
VSTI M33x2,0 - WD	M 33x2	400	16	22,5	40	17	0903771
VSTI M42x2,0 - WD	M 42x2	315	16	22,5	50	22	0903772
VSTI M48x2,0 - WD	M 48x2	315	16	22,5	55	24	0905362

Verschlussschrauben

mit Innensechskant und Weichdichtung NBR, Whitworth-Rohrgewinde

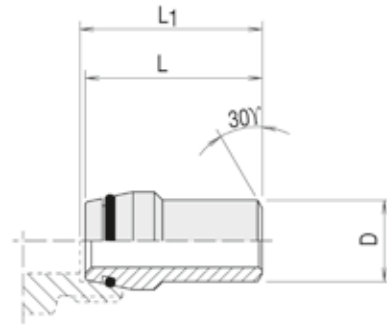


Artikelbezeichnung	D	PN bar	l	D1	L1	S	Art.Nr.
VSTI R 1/8" - WD	G 1/8" A	400	8	12	14	5	0903795
VSTI R 1/4" - WD	G 1/4" A	400	12	17	19	6	0903792
VSTI R 3/8" - WD	G 3/8" A	400	12	17	22	8	0903803
VSTI R 1/2" - WD	G 1/2" A	400	14	19	27	10	0903789
VSTI R 3/4" - WD	G 3/4" A	400	16	21	32	12	0903800
VSTI R 1" - WD	G 1" A	400	16	22,5	40	17	0903784
VSTI R 1 1/4" - WD	G 1.1/4" A	400	16	22,5	50	22	0903787
VSTI R 1 1/2" - WD	G 1.1/2" A	400	16	22,5	55	24	0903786



Schweißnippel mit O-Ring Abdichtung

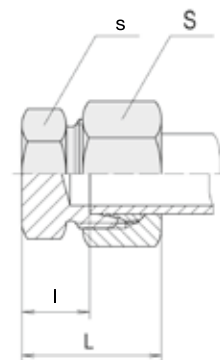
mit O-Ring aus NBR wird lose mitgeliefert, erst nach Schweißvorgang montieren



Artikelbezeichnung	Rohr ϕ mm	PN bar	D	L	L1	Art.Nr.
SKA 10 x 1,5 mit Perbunan-O-Ring	10	800	10	315	33,5	0903268
SKA 10 x 2,0 mit Perbunan-O-Ring	10	800	10	315	33,5	0903269
SKA 12 x 1,5 mit Perbunan-O-Ring	12	630	12	315	33,5	0903270
SKA 12 x 2,0 mit Perbunan-O-Ring	12	630	12	315	33,5	0903271
SKA 12 x 2,5 mit Perbunan-O-Ring	12	630	12	315	33,5	0903272
SKA 16 x 2,0 mit Perbunan-O-Ring	16	630	16	375	40,5	0903275
SKA 16 x 2,5 mit Perbunan-O-Ring	16	630	16	375	40,5	0904260
SKA 20 x 2,5 mit Perbunan-O-Ring	20	400	20	435	47	0903277
SKA 20 x 3,0 mit Perbunan-O-Ring	20	400	20	435	47	0903278
SKA 20 x 4,0 mit Perbunan-O-Ring	20	400	20	435	47	0903279
SKA 25 x 3,0 mit Perbunan-O-Ring	25	400	25	495	53,5	0903280
SKA 25 x 4,0 mit Perbunan-O-Ring	25	400	25	495	53,5	0903281
SKA 30 x 3,0 mit Perbunan-O-Ring	30	400	30	52	57,5	0904261
SKA 30 x 4,0 mit Perbunan-O-Ring	30	400	30	52	57,5	0903283
SKA 30 x 5,0 mit Perbunan-O-Ring	30	400	30	52	57,5	0903284
SKA 38 x 4,0 mit Perbunan-O-Ring	38	400	38	565	64,5	0905503
SKA 38 x 5,0 mit Perbunan-O-Ring	38	400	38	565	64,5	0903285
SKA 38 x 6,0 mit Perbunan-O-Ring	38	400	38	565	64,5	0903286

Verschlussstücke mit 24° Innenkonus

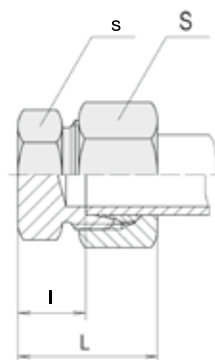
L- und S-Reihe, mit Mutter und Schneidring



Artikelbezeichnung	Rohr ϕ mm	PN bar	s	S	L	I	Art.Nr.
ROV 06-L	6	500	12	14	22	7	0903251
ROV 08-L	8	500	14	17	23	8	0903254
ROV 10-L	10	500	17	19	24	9	0903221
ROV 12-L	12	400	19	22	25	10	0903225
ROV 15-L	15	400	24	27	26	11	0903232

Verschlussstücke mit 24° Innenkonus - Fortsetzung

L- und S-Reihe, mit Mutter und Schneidring

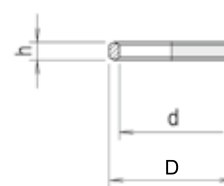


1

Artikelbezeichnung	Rohr ϕ mm	PN bar	s	S	L	l	Art.Nr.
ROV 18-L	18	400	27	32	28	12	0903236
ROV 22-L	22	250	32	36	30	14	0903240
ROV 28-L	28	250	41	41	31	15	0903243
ROV 35-L	35	250	46	50	36	15	0903246
ROV 42-L	42	250	55	60	39	16	0903249
ROV 06-S	6	800	14	17	26	11	0905252
ROV 08-S	8	800	17	19	28	13	0903256
ROV 10-S	10	800	19	22	29	13	0903223
ROV 12-S	12	630	22	24	31	15	0903227
ROV 14-S	14	630	24	27	34	16	0903229
ROV 16-S	16	630	27	30	34	16	0903234
ROV 20-S	20	400	32	36	39	18	0903238
ROV 25-S	25	400	41	46	44	20	0903241
ROV 30-S	30	400	46	50	47	21	0907268
ROV 38-S	38	400	55	60	54	23	0905251

Dichtkantenringe

für Schwenkverschraubungen DSVW, SWVE, WH und TH

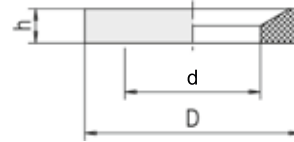


Artikelbezeichnung	D	d	h	Art.Nr.
DKA R 1/8" / M10	14	10	3,7	0906079
DKA 12-L/S	17	12	3	0900656
DKA R 1/4" SA3	18	13,16	4,5	0900662
DKA 16-S	21	16	4,5	0900658
DKA R 3/8"	22	16,66	4,5	0900664
DKA 18-L	23	18	4,5	0900659
DKA R 1/2"	26	20,96	5,5	0900661
DKA 22-L	27	22	4,5	0900660
DKA R 3/4"	32	26,44	5	0900663
DKA R 1"	39	33,25	6	0906078
DKA R 1 1/4" / 42-L	49	42	6,5	0900655



Weichdichtung

aus NBR



Artikelbezeichnung	D	d	h	Art.Nr.
WD 8 x 1,0	9,9	6,5	9,9	0908001
WD 10 x 1,0 / R 1/8"	11,9	8,4	11,9	0903888
WD 12 x 1,5	14,4	9,8	14,4	0903889
WD 14 x 1,5 / R 1/4"	16,5	11,6	16,5	0903890
WD 16 x 1,5	18,9	13,8	18,9	0903891
WD R 3/8"	18,9	14,7	18,9	0903900
WD 18 x 1,5	20,9	15,7	20,9	0903892
WD 20 x 1,5	22,9	17,8	22,9	0908000
WD R 1/2"	23,9	18,5	23,9	0903898
WD 22 x 1,5	24,3	19,6	24,3	0903893
WD 26 x 1,5 / 27 x 2,0 / R 3/4"	29,2	23,9	29,2	0903895
WD 33 x 2,0 / R 1"	35,7	29,7	35,7	0908354
WD 42 x 2,0 / R 1 1/4"	45,8	38,8	45,8	0908353
WD 48 x 2,0 / R 1 1/2"	50,7	44,7	50,7	0903897

Edelstahl - Verschraubungen

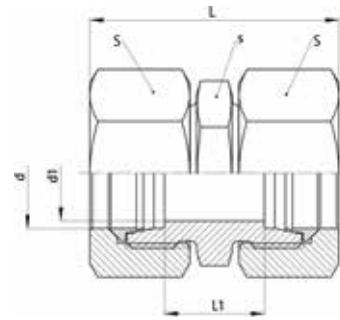
Gerade Verschraubungen G	74
Gerade Reduzierschraubung GR	75
Winkel-Verschraubungen W	75-76
T-Verschraubungen T	76
Gerade Einschraub-Verschraubungen, Whitworth-Rohrgewinde GE-LR/SR	77-78
Gerade Einschraub-Verschraubungen, Whitworth-Rohrgewinde, mit Weichdichtung GE-LR/SR WD	79
Gerade Einschraub-Verschraubungen, NPT-Gewinde GE-NPT	79-80
Winkel-Einschraub-Verschraubungen, Whitworth-Rohrgewinde WE-LR/SR	80-81
Winkel-Einschraub-Verschraubungen, NPT-Gewinde WE-NPT	81
Gerade Schott-Verschraubungen SV	81
Winkel-Schott-Verschraubung WSV	82
Anschweiss-Verschraubungen AS	82
Gerade Aufschraub-Verschraubungen GAI	83
Manometer-Verschraubungen mit Mutter und Schneidring MAV	83
Manometer-Verschraubungen mit Dichtkegel und O-Ring MAVE	84
Konus-Reduzierschraubungen mit Dichtkegel RED	84
Konus-Reduzieranschlüsse KOR	85
Gewinde-Reduzierstutzen RI	85-86
Hochdruck-Winkel-Schwenk-Verschraubungen, Whitworth-Rohrgewinde WH-LR/SR	86
Einstellbare Winkel-Anschlussstutzen EW	87
Einstellbare T-Verschraubungen ET	87
Einstellbare L-Verschraubungen EL	88
Einstellbare Winkel-Anschlussstutzen EVW	88
Einstellbare T-Anschlussverschraubungen EVT	89
Einstellbare L-Anschlussverschraubungen EVL89xx	
Einschraubverschraubungen mit Dichtkegel, Whitworth-Rohrgewinde EGE-LR/SR	90
Gerade Einschraubstutzen mit Schaft, Whitworth-Rohrgewinde EVGE-LR/SR	90
Schneidringe D	91
Überwurfmuttern M	91-92
Verschlußstopfen VKA	92
Verschlußstopfen, Whitworth-Rohrgewinde, mit Weichdichtung VSTI-WD	93
Gleitpaste	93



Gerade Verschraubungen - Edelstahl

LL-,L- und S-Reihe, mit Mutter und Schneidring

weitere Abmessungen und Ausführung ohne Mutter und ohne Schneidring auf Anfrage



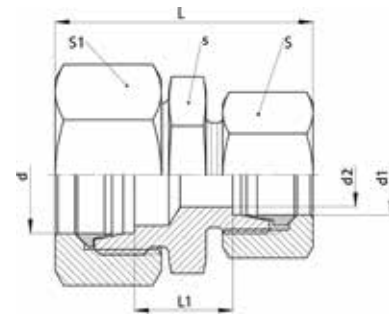
2

Artikelbezeichnung	Rohr ϕ mm	PN	s	S	L	L1	d	d1	Art.Nr.
C-G 04-LL	4	100	9	10	31	12	4	3	0904422
C-G 06-LL	6	100	11	12	32	9	6	4.5	0905785
C-G 08-LL	8	100	12	14	35	12	8	6	0904425
C-G 06-L	6	315	12	14	39	10	6	4	0900294
C-G 08-L	8	315	14	17	40	11	8	6	0900296
C-G 10-L	10	315	17	19	42	13	10	8	0900277
C-G 12-L	12	315	19	22	43	14	12	10	0900280
C-G 15-L	15	315	24	27	46	16	15	12	0900283
C-G 18-L	18	315	27	32	48	16	18	15	0900285
C-G 22-L	22	160	32	36	52	20	22	19	0900287
C-G 28-L	28	160	41	41	54	21	28	24	0900289
C-G 35-L	35	160	46	50	63	20	35	30	0900291
C-G 42-L	42	160	55	60	66	21	42	36	0900293
C-G 06-S	6	630	14	17	45	16	6	4	0900295
C-G 08-S	8	630	17	19	47	18	8	5	0900297
C-G 10-S	10	630	19	22	49	17	10	7	0900279
C-G 12-S	12	630	22	24	51	19	12	8	0900281
C-G 14-S	14	630	24	27	57	22	14	10	0900282
C-G 16-S	16	400	27	30	57	21	16	12	0900284
C-G 20-S	20	400	32	36	66	23	20	16	0900286
C-G 25-S	25	400	41	46	74	26	25	20	0900288
C-G 30-S	30	400	46	50	80	27	30	25	0900290
C-G 38-S	38	315	55	60	90	29	38	32	0900292

Gerade Reduzierschraubung - Edelstahl

L- und S-Reihe
beidseitiger Rohranschluss
mit Mutter und Schneidring

weitere Abmessungen und Ausführung ohne Mutter und ohne Schneidring
auf Anfrage

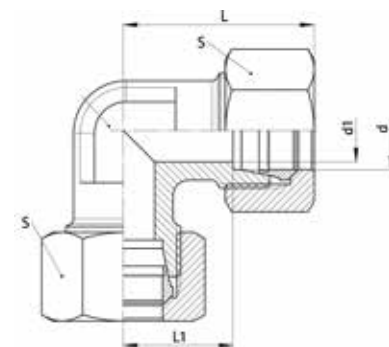


Artikelbezeichnung	Rohr 1 ϕ mm	Rohr 2 ϕ mm	PN	s	S	S1	L	L1	d	d1	d2	Art.Nr.
C-GR 08/06-L	8	6	315	14	14	17	40	11	8	6	4	0904486
C-GR 10/06-L	10	6	315	17	14	19	41	12	10	6	4	0900375
C-GR 10/08-L	10	8	315	17	17	19	41	12	10	8	6	0900376
C-GR 12/06-L	12	6	315	19	14	22	42	13	12	6	4	0904482
C-GR 12/08-L	12	8	315	19	17	22	42	13	12	8	6	0900378
C-GR 12/10-L	12	10	315	19	19	22	43	14	12	10	8	0900377
C-GR 15/10-L	15	10	315	24	19	27	45	15	15	10	8	0900380
C-GR 15/12-L	15	12	315	24	22	27	45	15	15	12	10	0904484
C-GR 18/10-L	18	10	315	27	19	32	46	15,5	18	10	8	0910343
C-GR 18/12-L	18	12	315	27	22	32	46	15,5	18	12	10	0900382
C-GR 18/15-L	18	15	315	27	27	32	48	16,5	18	15	12	0900383
C-GR 28/18-L	28	18	160	41	32	41	52	19	28	18	15	0908313
C-GR 12/10-S	12	10	630	22	22	24	51	19	12	10	7	0904483
C-GR 20/16-S	20	16	400	32	30	36	63	23	20	16	12	0909595

Winkel-Verschraubungen - Edelstahl

L- und S-Reihe, mit Mutter und Schneidring

weitere Abmessungen und Ausführung ohne Mutter und ohne Schneidring
auf Anfrage



Artikelbezeichnung	Rohr ϕ mm	PN	S	L	L1	d	d1	Art.Nr.
C-W 06-L	6	315	14	27	12	6	4	0900523
C-W 08-L	8	315	17	29	14	8	6	0900524
C-W 10-L	10	315	19	30	15	10	8	0900510
C-W 12-L	12	315	22	32	17	12	10	0900513
C-W 15-L	15	315	27	36	21	15	12	0900515
C-W 18-L	18	315	32	40	23,5	18	15	0900517
C-W 22-L	22	160	36	44	27,5	22	19	0900519
C-W 28-L	28	160	41	47	30,5	28	24	0900520

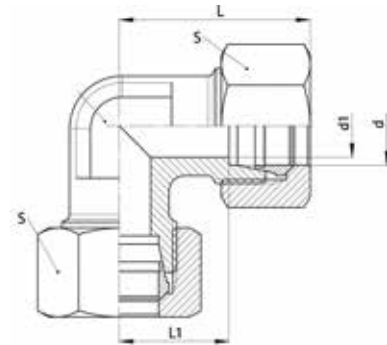


Winkel-Verschraubungen - Edelstahl - Fortsetzung

2

L- und S-Reihe, mit Mutter und Schneidring

weitere Abmessungen und Ausführung ohne Mutter und ohne Schneidring auf Anfrage

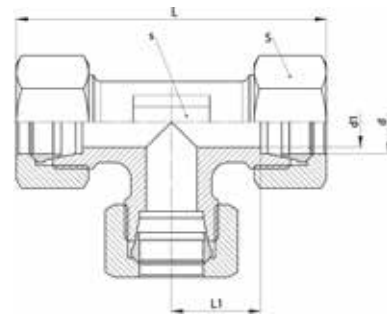


Artikelbezeichnung	Rohr ϕ mm	PN	S	L	L1	d	d1	Art.Nr.
C-W 35-L	35	160	50	56	34,5	35	30	0900521
C-W 42-L	42	160	60	63	40	42	36	0900522
C-W 06-S	65	630	17	31	16	6	4	0904576
C-W 08-S	8	630	19	32	17	8	5	0900525
C-W 10-S	10	630	22	34	17,5	10	7	0900512
C-W 12-S	12	630	24	38	21,5	12	8	0900514
C-W 16-S	16	400	30	43	24,5	16	12	0900516
C-W 20-S	20	400	36	48	26,5	20	16	0900518
C-W 25-S	25	400	46	54	30	25	20	0904574
C-W 30-S	30	400	50	62	35,5	30	25	0906022
C-W 38-S	38	315	60	72	41	38	32	0904575

T-Verschraubungen - Edelstahl

L- und S-Reihe, mit Mutter und Schneidring

weitere Abmessungen und Ausführung ohne Mutter und ohne Schneidring auf Anfrage



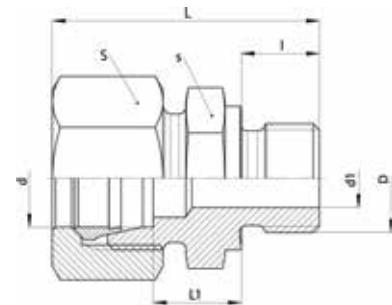
Artikelbezeichnung	Rohr ϕ mm	PN	s	S	L	L1	d	d1	Art.Nr.
C-T 06-L	6	315	12	14	38	12	6	4	0900492
C-T 08-L	8	315	12	17	42	14	8	6	0900494
C-T 10-L	10	315	14	19	44	15	10	8	0900481
C-T 12-L	12	315	17	22	48	17	12	10	0900484
C-T 15-L	15	315	19	27	56	21	15	12	0900486
C-T 18-L	18	315	24	32	62	23,5	18	15	0900488
C-T 22-L	22	160	27	36	70	27,5	22	19	0900490
C-T 28-L	28	160	36	41	76	30,5	28	24	0900491
C-T 35-L	35	160	41	50	90	34,5	35	30	0904548
C-T 42-L	42	160	50	60	102	40	42	36	0905996

Artikelbezeichnung	Rohr ϕ mm	PN	s	S	L	L1	d	d1	Art.Nr.
C-T 06-S	6S	630	12	17	46	16	6	4	0904550
C-T 08-S	8	630	14	19	48	17	8	5	0900495
C-T 10-S	10	630	17	22	50	17,5	10	7	0900483
C-T 12-S	12	630	17	24	58	21,5	12	8	0900485
C-T 14-S	14	400	19	27	60	22	14	10	0904545
C-T 16-S	16	400	24	30	66	24,5	16	12	0900487
C-T 20-S	20	400	27	36	74	26,5	20	16	0900489
C-T 25-S	25	400	36	46	84	30	25	20	0904547
C-T 30-S	30	400	41	50	98	35,5	30	25	0905994
C-T 38-S	38	315	50	60	114	41	38	32	0904549

Gerade Einschraub-Verschraubungen - Edelstahl

LL-,L- und S-Reihe
Einschraubgewinde Whitworth-Rohrgewinde
mit Mutter und Schneidring

weitere Abmessungen und Ausführung ohne Mutter und ohne Schneidring
auf Anfrage



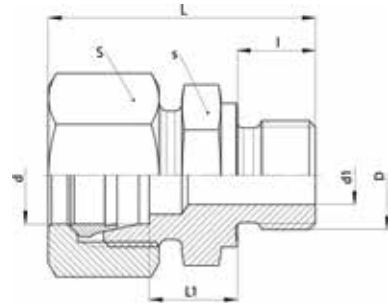
Artikelbezeichnung	Rohr ϕ mm	PN	s	S	L	L1	l	D	d	d1	Art.Nr.
C-GE 04-LLR 1/8" kegelig	4	100	14	10	27	9,5	8	R 1/8"	4	3	0904466
C-GE 06-LLR 1/8" kegelig	6	100	14	12	28	8	8	R 1/8"	6	4	0904469
C-GE 06-LR	6	315	14	14	31	8,5	8	G 1/8"	6	4	0900364
C-GE 06-LR 1/8" kegelig	6	315	12	14	38	15	8	R 1/8"	6	4	0900363
C-GE 06-LR 1/4"	6	315	19	14	37	10	12	G 1/4"	6	4	0900362
C-GE 06-LR 1/4" kegelig	6	315	17	14	47	20	12	R 1/4"	6	4	0900361
C-GE 06-LR 3/8"	6	315	22	14	38	11,5	12	G 3/8"	6	4	0900365
C-GE 06-LR 1/2"	6	315	27	14	41	12	14	G 1/2"	6	4	0900360
C-GE 08-LR 1/8"	8	315	14	17	31	9,5	8	G 1/8"	8	4	0900370
C-GE 08-LR	8	315	19	17	37	10	12	G 1/4"	8	6	0900369
C-GE 08-LR 1/4" kegelig	8	315	17	17	47	20	12	R 1/4"	8	6	0905818
C-GE 08-LR 3/8"	8	315	22	17	38	10	12	G 3/8"	8	6	0900372
C-GE 08-LR 1/2"	8	315	27	17	41	12	14	G 1/2"	8	6	0900368
C-GE 10-LR 1/8"	10	315	17	19	33	10,5	8	G 1/8"	10	4	0900311
C-GE 10-LR 1/4"	10	315	19	19	38	11	12	G 1/4"	10	6	0900309
C-GE 10-LR 1/4" kegelig	10	315	17	19	48	21	12	R 1/4"	10	7	0900308
C-GE 10-LR 3/8"	10	315	22	19	39	12,5	12	G 3/8"	10	8	0900312
C-GE 10-LR 1/2"	10	315	27	19	42	13	14	G 1/2"	10	8	0900307
C-GE 12-LR 1/4"	12	315	19	22	39	12	12	G 1/4"	12	6	0900323
C-GE 12-LR 1/4" kegelig	12	315	19	22	49	22	12	R 1/4"	12	7	0904444
C-GE 12-LR	12	315	22	22	39	12,5	12	G 3/8"	12	9	0900326
C-GE 12-LR 1/2"	12	315	27	22	42	13	14	G 1/2"	12	10	0900322
C-GE 12-LR 3/4"	12	315	32	22	45	14	16	G 3/4"	12	10	0900324



Gerade Einschraub-Verschraubungen - Edelstahl

LL-, L- und S-Reihe
Einschraubgewinde Whitworth-Rohrgewinde
mit Mutter und Schneidring

weitere Abmessungen und Ausführung ohne Mutter und ohne Schneidring
auf Anfrage

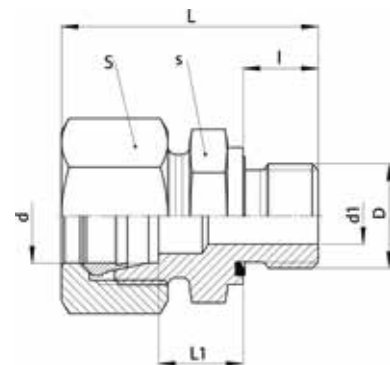


Artikelbezeichnung	Rohr ϕ mm	PN	s	S	L	L1	l	D	d	d1	Art.Nr.
C-GE 15-LR 3/8"	15	250	24	27	43	13,5	12	G 3/8"	15	9	0900336
C-GE 15-LR	15	250	27	27	43	14	14	G 1/2"	15	11	0900333
C-GE 15-LR 1/2" kegelig	15	250	24	27	54	25	14	R 1/2"	15	12	0904456
C-GE 15-LR 3/4"	15	250	32	27	48,5	16	16	G 3/4"	15	12	0900335
C-GE 18-LR 3/8"	18	250	27	32	41,5	14,5	12	G 3/8"	18	9	0900343
C-GE 18-LR	18	250	27	32	45	14,5	14	G 1/2"	18	14	0900339
C-GE 18-LR 3/4"	18	250	32	32	46	14,5	16	G 3/4"	18	15	0900341
C-GE 22-LR 1/2"	22	160	32	36	47	16,5	14	G 1/2"	22	14	0900345
C-GE 22-LR	22	160	32	36	49	16,5	16	G 3/4"	22	18	0900346
C-GE 22-LR 1"	22	160	41	36	51,5	17,5	18	G 1"	22	19	0907893
C-GE 28-LR 3/4"	28	160	41	41	50	17,5	16	G 3/4"	28	18	0900352
C-GE 28-LR	28	160	41	41	53	17,5	18	G 1"	28	23	0900350
C-GE 28-LR 1 1/4"	28	160	41	41	55	17,5	20	G 1 1/4"	28	24	0907783
C-GE 35-LR 1"	35	160	46	50	57	17,5	18	G 1"	35	23	0907780
C-GE 35-LR	35	160	50	50	59	17,5	20	G 1 1/4"	35	30	0905853
C-GE 35-LR 1 1/2"	35	160	55	50	63	19,5	22	G 1 1/2"	35	30	0900353
C-GE 42-LR 1 1/4"	42	160	55	60	62	19	20	G 1 1/4"	42	30	0905856
C-GE 42-LR	42	160	55	60	69	19	22	G 1 1/2"	42	36	0900356
C-GE 06-SR	6	630	19	17	40	13	12	G 1/4"	6	4	0904473
C-GE 06-SR 1/2"	6	630	27	17	47	18	14	G 1/2"	6	4	0904474
C-GE 08-SR	8	630	19	19	42	15	12	G 1/4"	8	5	0900373
C-GE 10-SR 1/4"	10	630	19	22	43	14,5	12	G 1/4"	10	5	0905824
C-GE 10-SR	10	630	22	22	43	15	12	G 3/8"	10	7	0900315
C-GE 10-SR 1/2"	10	630	27	22	48	17,5	14	G 1/2"	10	7	0900313
C-GE 12-SR	12	630	22	24	45	17	12	G 3/8"	12	8	0900329
C-GE 12-SR 1/2"	12	630	27	24	48	17,5	14	G 1/2"	12	8	0900327
C-GE 14-SR 1/4"	14	630	22	27	47	16	12	G 1/4"	14	5	0904452
C-GE 14-SR 3/8"	14	630	22	27	48	18,5	12	G 3/8"	14	8	0904453
C-GE 14-SR	14	630	27	27	51	19	14	G 1/2"	14	10	0900330
C-GE 16-SR	16	400	27	30	53	18,5	16	G 1/2"	16	12	0900337
C-GE 16-SR 3/4"	16	400	32	30	57	20,5	18	G 3/4"	16	12	0905838
C-GE 20-SR 1/2"	20	400	32	36	56	20,5	14	G 1/2"	20	12	0905845
C-GE 20-SR	20	400	32	36	58	20,5	16	G 3/4"	20	16	0900344
C-GE 20-SR 1"	20	400	41	36	62	22,5	18	G 1"	20	16	0904459
C-GE 25-SR 3/4"	25	400	41	46	60	23	16	G 3/4"	25	16	0904463
C-GE 25-SR 1"	25	400	41	46	64	23	18	G 1"	25	20	0900348
C-GE 30-SR 1"	30	400	46	50	68	23,5	18	G 1"	30	20	0905850
C-GE 38-SR	38	315	55	60	79	26	22	G 1 1/2"	38	32	0904465

Gerade Einschraub-Verschraubungen - Edelstahl

L- und S-Reihe
Einschraubgewinde Whitworth-Rohrgewinde
mit Mutter, Schneidring und Weichdichtung NBR

weitere Abmessung und Ausführung ohne Mutter und ohne Schneidring
auf Anfrage

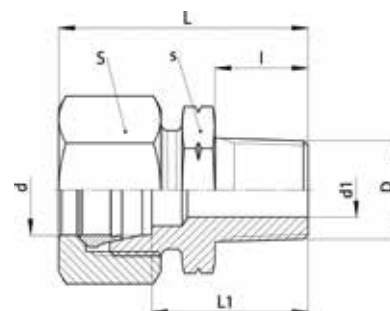


Artikelbezeichnung	Rohr ϕ mm	PN	s	S	L	L1	I	D	d	d1	Art.Nr.
C-GE 08-LR 3/8"-WD	8	315	22	17	38	11,5	12	G 3/8"	8	6	0908084
C-GE 10-LR-WD	10	315	19	19	38	11	12	G 1/4"	10	6	0900310
C-GE 12-LR 1/4"-WD	12	315	19	22	39	12	12	G 1/4"	12	6	0908201
C-GE 12-LR-WD	12	315	22	22	39	12,5	12	G 3/8"	12	9	0904442
C-GE 12-LR 1/2"-WD	12	315	27	22	42	13	14	G 1/2"	12	10	0904443
C-GE 15-LR 3/8"-WD	15	315	24	27	41	13,5	12	G 3/8"	15	9	0908085
C-GE 15-LR 1/2"-WD	15	315	27	27	43	14	14	G 1/2"	15	11	0900332
C-GE 15-LR 3/4"-WD	15	315	32	27	46	15	16	G 3/4"	15	12	0905835
C-GE 18-LR-WD	18	160	27	32	45	14,5	14	G 1/2"	18	14	0900340
C-GE 18-LR 3/4"-WD	18	160	32	32	47	14,5	16	G 3/4"	18	15	0900342
C-GE 22-LR-WD	22	160	32	36	49	16,5	16	G 3/4"	22	18	0900347
C-GE 42-LR-WD	42	160	55	60	64	19	22	G 1 1/2"	42	36	0904468
C-GE 08-SR-WD	8	630	19	19	42	15	12	G 1/4"	8	5	0905821
C-GE 10-SR 1/4"-WD	10	630	19	22	43	14,5	12	G 1/4"	10	5	0900314
C-GE 10-SR-WD	10	630	22	22	43	15	12	G 3/8"	10	7	0904439
C-GE 16-SR 3/8"-WD	16	400	27	30	48	18	12	G 3/8"	16	8	0905839
C-GE 16-SR-WD	16	400	27	30	51	18,5	14	G 1/2"	16	12	0900338

Gerade Einschraub-Verschraubungen - Edelstahl

L- und S-Reihe, mit Mutter und Schneidring

weitere Abmessungen und Ausführung ohne Mutter und ohne Schneidring
auf Anfrage



Artikelbezeichnung	Rohr ϕ mm	PN	s	S	L	L1	I	D	d	d1	Art.Nr.
C-GE 06-L NPT	6	315	12	14	32	17	10	NPT 1/8"	6	4	0907771
C-GE 06-L NPT 1/4"	6	315	17	14	38	23	15	NPT 1/4"	6	4	0900358
C-GE 08-L NPT	8	315	17	17	38	23	15	NPT 1/4"	8	6	0904475
C-GE 10-L NPT	10	315	17	19	39	24	15	NPT 1/4"	10	7	0900306
C-GE 10-L NPT 3/8"	10	315	19	19	40	25	15	NPT 3/8"	10	7	0904434

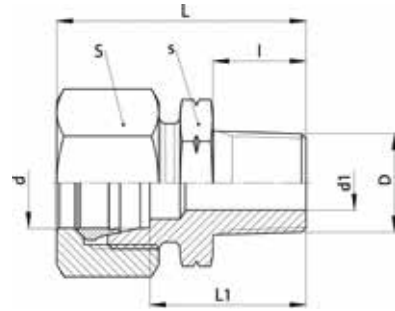


Gerade Einschraub-Verschraubungen - Edelstahl - Fortsetzung

2

L- und S-Reihe, mit Mutter und Schneidring

weitere Abmessungen und Ausführung ohne Mutter und ohne Schneidring auf Anfrage

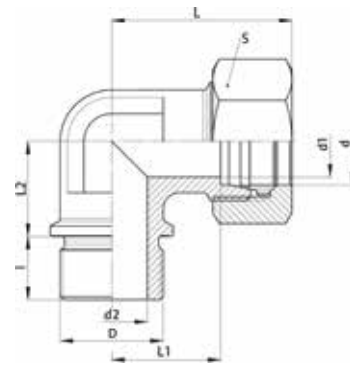


Artikelbezeichnung	Rohr ϕ mm	PN	s	S	L	L1	l	D	d	d1	Art.Nr.
C-GE 10-L NPT 1/2"	10	315	S1	S2	22	19	20	NPT 1/2"	10	8	0904433
C-GE 12-L NPT 1/4"	12	315	19	22	40	25	15	NPT 1/4"	12	7	0900317
C-GE 12-L NPT	12	315	19	22	40	25	15	NPT 3/8"	12	8	0904440
C-GE 12-L NPT 1/2"	12	315	22	22	45	30	20	NPT 1/2"	12	10	0900316
C-GE 15-L NPT	15	315	24	27	46	31	20	NPT 1/2"	15	12	0900331
C-GE 18-L NPT	18	315	27	32	48	31,5	20	NPT 1/2"	18	12	0905840
C-GE 28-L NPT	28	160	41	41	56	39,5	25	NPT 1"	28	21	0905849
C-GE 08-S NPT	8	630	17	19	43	28	15	NPT 1/4"	8	5	0908043
C-GE 10-S NPT 1/4"	10	630	19	22	44	27,5	15	NPT 1/4"	10	5	0907848
C-GE 12-S NPT	12	630	22	24	46	29,5	15	NPT 3/8"	12	8	0904447

Winkel-Einschraub-Verschraubungen - Edelstahl

LL-,L- und S-Reihe
Einschraubgewinde Whitworth-Rohrgewinde kegelig
mit Mutter und Schneidring

weitere Abmessungen und Ausführung ohne Mutter und ohne Schneidring auf Anfrage



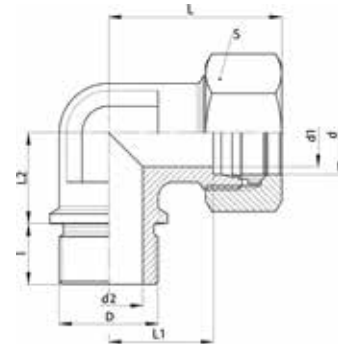
Artikelbezeichnung	Rohr ϕ mm	PN	S	L	L1	L2	l	D	d	d1	d2	Art.Nr.
C-WE 04-LLR 1/8"	4	100	10	21	11	17	8	R 1/8"	4	3	4	0910025
C-WE 06-LR	6	315	14	27	12	20	8	R 1/8"	6	4	4	0900546
C-WE 06-LR 1/4"	6	315	14	29	14	26	12	R 1/4"	6	4	6	0906030
C-WE 08-LR 1/8"	8	315	17	29	14	26	8	R 1/8"	8	6	4	0906035
C-WE 08-LR	8	315	17	29	14	26	12	R 1/4"	8	6	6	0900548
C-WE 08-LR 3/8"	8	315	17	32	17	28	12	R 3/8"	8	6	9	0904588
C-WE 10-LR	10	315	19	30	15	27	12	R 1/4"	10	8	7	0900530
C-WE 10-LR 3/8"	10	315	19	32	17	28	12	R 3/8"	10	8	9	0900531
C-WE 12-LR 1/4"	12	315	22	32	17	27	12	R 1/4"	12	10	7	0900535
C-WE 12-LR	12	315	22	32	17	28	12	R 3/8"	12	10	9	0900536
C-WE 12-LR 1/2"	12	315	22	36	21	34	14	R 1/2"	12	10	11	0900534

Artikelbezeichnung	Rohr ϕ mm	PN	S	L	L1	L2	l	D	d	d1	d2	Art.Nr.
C-WE 15-LR	15	315	27	36	21	34	14	R 1/2"	15	12	11	0900538
C-WE 18-LR	18	315	32	40	23,5	36	14	R 1/2"	18	15	14	0900541
C-WE 12-SR 3/8"	12	400	24	38	21,5	28	12	R 3/8"	12	8	8	0909970
C-WE 16-SR	16	400	30	43	24,5	32	14	R 1/2"	16	12	12	0900540

Winkel-Einschraub-Verschraubungen - Edelstahl

Leichte Reihe
Einschraubgewinde NPT
mit Mutter und Schneidring

weitere Abmessungen, Ausführung ohne Mutter und Schneidring auf
Anfrage

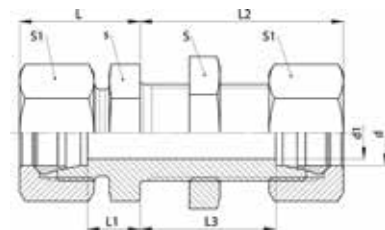


Artikelbezeichnung	Rohr ϕ mm	PN	S	L	L1	L2	l	D	d	d1	d2	Art.Nr.
C-WE 06-L NPT 1/8"	6	315	14	27	12	20	10	NPT 1/8"	6	4	4	0908037
C-WE 06-L NPT 1/4"	6	315	14	29	14	26	15	NPT 1/4"	6	4	7	0906025
C-WE 10-L NPT 1/4"	10	315	19	30	15	27	15	NPT 1/4"	10	8	7	0900526
C-WE 12-L NPT	12	315	22	32	17	28	15	NPT 3/8"	12	10	8	0904579
C-WE 15-L NPT	15	315	27	36	21	34	20	NPT 1/2"	15	12	11	0900537

Gerade Schott-Verschraubungen - Edelstahl

L- und S-Reihe
mit Mutter, Schneidring und Gegenmutter

Ausführung ohne Mutter und ohne Schneidring auf Anfrage



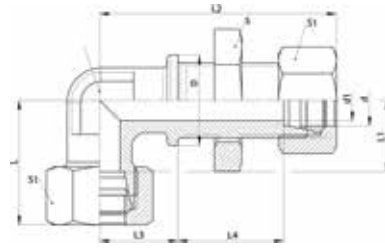
Artikelbezeichnung	Rohr ϕ mm	PN	s	S	S1	L	L1	L2	L3	d	d1	Art.Nr.
C-SV 06-L	6	315	17	17	14	22	7	42	27	6	4	0900478
C-SV 08-L	8	315	19	19	17	22	7	42	27	8	6	0904542
C-SV 10-L	10	315	22	22	19	25	10	43	28	10	8	0900472
C-SV 12-L	12	315	24	24	22	25	10	44	29	12	10	0900473
C-SV 15-L	15	315	27	30	27	27	12	46	31	15	12	0900475
C-SV 18-L	18	315	32	36	32	30	13,5	49	32,5	18	15	0900477
C-SV 22-L	22	160	36	41	36	33	16,5	51	34,5	22	19	0904541
C-SV 28-L	28	160	41	46	41	35	18,5	52	35,5	28	24	0905984
C-SV 16-S	16	400	32	32	30	35	16,5	50	31,5	16	12	0900476



Winkel-Schott-Verschraubung - Edelstahl

L- und S-Reihe
mit Mutter, Schneidring und Gegenmutter

Ausführung ohne Mutter und ohne Schneidring auf Anfrage



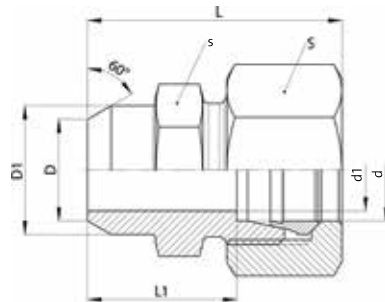
2

Artikelbezeichnung	Rohr ϕ mm	PN	S	S1	L	L1	L2	L3	L4	D	d	d1	Art.Nr.
C-WSV 08-L	8	315	19	17	29	14	42	17	27	19	8	6	0900558
C-WSV 10-L	10	315	22	19	30	15	43	18	28	22	10	8	0900552
C-WSV 12-L	12	315	24	22	32	17	44	20	29	24	12	10	0900554
C-WSV 15-L	15	315	30	27	36	21	46	23	31	27	15	12	0900555
C-WSV 18-L	18	315	36	32	40	23,5	49	24	32,5	32	18	15	0908352
C-WSV 22-L	22	160	41	36	44	27,5	51	30	34,5	36	22	19	0900556
C-WSV 12-S	12	630	27	24	38	21,5	47	21	30,5	27	12	8	0909777

Anschweiß-Verschraubungen - Edelstahl

L- und S-Reihe
mit Mutter und Schneidring

weitere Abmessungen und Ausführung ohne Mutter und ohne Schneidring
auf Anfrage

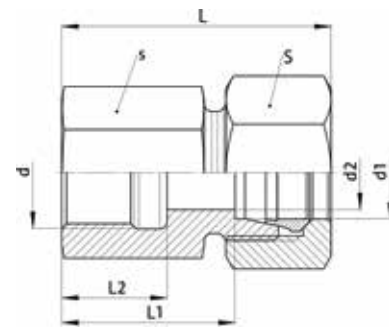


Artikelbezeichnung	Rohr ϕ mm	PN	s	S	L	L1	D	D1	d	d1	Art.Nr.
C-AS 06-L	6	315	12	14	29	14	6	10	6	4	0900243
C-AS 08-L	8	315	14	17	31	16	8	12	8	6	0900244
C-AS 10-L	10	315	17	19	33	18	10	14	10	8	0900238
C-AS 12-L	12	315	19	22	33	18	12	16	12	10	0900239
C-AS 15-L	15	315	24	27	37	22	15	19	15	12	0900240
C-AS 18-L	18	315	27	32	40	23,5	18	22	18	15	0900241
C-AS 22-L	22	160	32	36	45	28,5	22	27	22	19	0905703
C-AS 28-L	28	160	41	41	47	30,5	28	32	28	24	0904385
C-AS 35-L	35	160	46	50	54	32,5	35	40	35	30	0905706
C-AS 42-L	42	160	55	60	58	35	42	46	42	36	0905707
C-AS 12-S	12	630	22	24	41	24,5	12	17	12	8	0904382
C-AS 16-S	16	630	27	30	45	26,5	16	21	16	12	0905701
C-AS 25-S	25	400	41	46	56	32	25	31	25	20	0905704

Gerade Aufschraub-Verschraubungen - Edelstahl

L- und S-Reihe
Whitworth-Rohrgewinde
mit Mutter und Schneidring

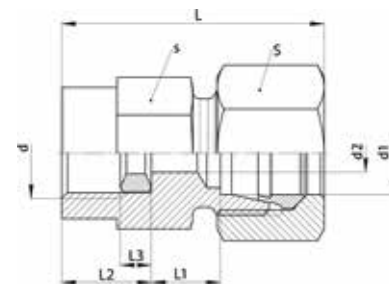
weitere Abmessungen und Ausführung ohne Mutter und ohne Schneidring
auf Anfrage



Artikelbezeichnung	Rohr ϕ mm	PN	s	S	L	L1	L2	d	d1	d2	Art.Nr.
C-GAI 06-LR	6	315	14	14	34	19	11	G 1/8"	6	4	0900304
C-GAI 08-LR	8	315	19	14	39	24	18	G 1/4"	8	4	0900305
C-GAI 10-LR	10	315	19	19	40	25	18	G 1/4"	10	8	0900298
C-GAI 10-LR 1/2"	10	315	27	19	45	30	20	G 1/2"	10	8	0905795
C-GAI 12-LR	12	315	24	22	41	26	16	G 3/8"	12	10	0900300
C-GAI 12-LR 1/2"	12	315	27	22	45	30	20	G 1/2"	12	10	0900299
C-GAI 15-LR	15	315	27	27	46	31	20	G 1/2"	15	12	0900301
C-GAI 18-LR	18	315	27	32	47	30,5	20	G 1/2"	18	15	0900303
C-GAI 22-LR 3/4"	22	160	36	36	52	35,5	22	G 3/4"	22	19	0904431
C-GAI 28-LR	28	160	41	41	55	38,5	24	G 1"	28	24	0904432
C-GAI 16-SR	16	400	27	30	50	31,5	20	G 1/2"	16	12	0904428
C-GAI 20-SR	20	315	36	36	56	34,5	22	G 3/4"	20	16	0904429

Manometer-Verschraubungen - Edelstahl

L- und S-Reihe
Whitworth-Rohrgewinde, zylindrisch
mit Mutter und Schneidring

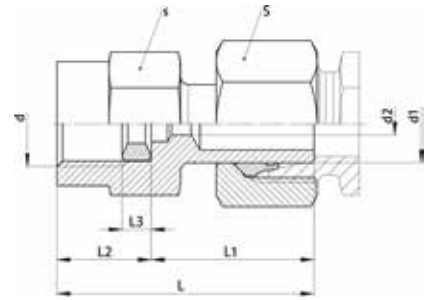


Artikelbezeichnung	Rohr ϕ mm	PN	s	S	L	L1	L2	L3	d	d1	d2	Art.Nr.
C-MAV 08-LR	8	315	19	17	37	7,5	14,5	4,5	G 1/4"	8	3,5	0904513
C-MAV 10-LR	10	315	19	19	38	8,5	14,5	4,5	G 1/4"	10	3,5	0900428
C-MAV 12-LR	12	315	19	22	38	8,5	14,5	4,5	G 1/4"	12	3,5	0904512
C-MAV 12-LR 1/2"	12	315	27	22	48	10	20	5	G 1/2"	12	3,5	0900430
C-MAV 08-SR	8	630	27	19	46	11	20	5	G 1/2"	8	3,5	0905901
C-MAV 12-SR	12	630	27	24	47	10,5	20	5	G 1/2"	12	3,5	0900431



Manometer-Verschraubungen - Edelstahl

Leichte Reihe
Whitworth-Rohrgewinde, kegelig, mit Dichtkegel und O-Ring nach DIN 3865 mit Mutter und Schneidring



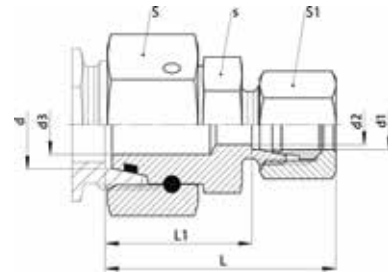
2

Artikelbezeichnung	Rohr ϕ mm	PN	s	S	L	L1	L2	L3	d	d1	d2	Art.Nr.
C-MAVE 08-LR	8	315	19	17	38	23,5	14,5	4,5	G 1/4"	8	3,5	0900436
C-MAVE 10-LR	10	315	19	19	39,5	25	14,5	4,5	G 1/4"	10	3,5	0907966
C-MAVE 12-LR	12	315	19	22	40,5	26	14,5	4,5	G 1/4"	12	3,5	0907965

Konus-Reduzierschraubungen mit Dichtkegel - Edelstahl

Leichte Reihe
mit Dichtkegel und O-Ring NBR nach DIN 3865 mit Mutter und Schneidring

weitere Abmessungen und Ausführung ohne Mutter und ohne Schneidring auf Anfrage

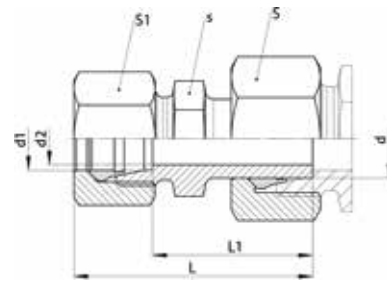


Artikelbezeichnung	Rohr 1 ϕ mm	Rohr 2 ϕ mm	PN	s	S	S1	L	L1	d	d1	d2	d3	Art.Nr.
C-RED 08/06-L	8	6	315	12	17	14	38	23,5	8	6	4	4	0909982
C-RED 10/06-L	10	6	315	14	19	14	40	25	10	6	4	6	0900437
C-RED 10/08-L	10	8	315	14	19	17	40	25	10	8	6	6	0909981
C-RED 12/06-L	12	6	315	17	22	14	40	25	12	6	4	8	0908022
C-RED 12/08-L	12	8	315	17	22	17	40	25	12	8	6	8	0908175
C-RED 12/10-L	12	10	315	17	22	19	41	26	12	10	8	8	0909984
C-RED 15/10-L	15	10	315	19	27	19	44	29,5	15	10	8	10	0909983
C-RED 15/12-L	15	12	315	19	27	22	44	29,5	15	12	10	10	0908222
C-RED 18/10-L	18	10	315	24	32	19	44	29	18	10	8	13	0908089
C-RED 18/12-L	18	12	315	24	32	22	44	29	18	12	10	13	0905905
C-RED 18/15-L	18	15	315	24	32	27	45	30	18	15	12	13	0908160
C-RED 22/15-L	22	15	160	27	36	27	49	34	22	15	12	17	0907863
C-RED 22/18-L	22	18	160	27	36	32	50	33,5	22	18	15	17	0908074
C-RED 28/18-L	28	18	160	32	41	32	52	35,5	28	18	15	22	0908075
C-RED 28/22-L	28	22	160	32	41	36	54	37,5	28	22	19	22	0908073
C-RED 42/28-L	42	28	160	50	60	41	61	44	42	28	24	34	0905909

Konus-Reduzieranschlüsse - Edelstahl

L- und S-Reihe
mit Mutter und Schneidring

weiter Abmessungen und Ausführung ohne Mutter und ohne Schneidring
auf Anfrage



Artikelbezeichnung	Rohr 1 ϕ mm	Rohr 2 ϕ mm	PN	s	S	S1	L	L1	d	d1	d2	Art.Nr.
C-KOR 10/06-L	10	6	315	12	19	14	42	27,5	10	6	4	0900387
C-KOR 10/08-L	10	8	315	14	19	17	43	28,5	10	8	6	0904494
C-KOR 12/06-L	12	6	315	14	22	14	44	29,5	12	6	4	0904496
C-KOR 12/08-L	12	8	315	14	22	17	44	29,5	12	8	6	0904498
C-KOR 12/10-L	12	10	315	17	22	19	45	30,5	12	10	8	0904495
C-KOR 15/08-L	15	8	315	17	27	17	45	30	15	8	6	0905877
C-KOR 15/12-L	15	12	315	19	27	22	47	32	15	12	10	0900390
C-KOR 22/15-L	22	15	160	24	36	27	49	33,5	22	15	12	0900397
C-KOR 22/18-L	22	18	160	27	36	32	50	34	22	18	15	0904503
C-KOR 28/12-L	28	12	160	30	41	22	50	35	28	12	10	0905886
C-KOR 28/15-L	28	15	160	30	41	27	51	36	28	15	12	0900399
C-KOR 28/18-L	28	18	160	30	41	32	52	35,5	28	18	15	0900400
C-KOR 28/22-L	28	22	160	32	41	36	54	37,5	28	22	19	0900401
C-KOR 12/08-S	12	8	630	17	24	19	46	31,5	12	8	5	0904499
C-KOR 38/25-S	38	25	315	41	60	46	78	54	38	25	20	0900404

Gewinde-Reduzierstutzen - Edelstahl

Whitworth-Rohrgewinde und Dichtkante Form B

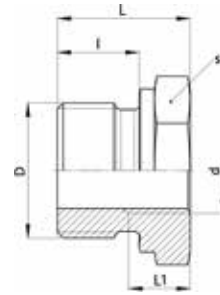


Artikelbezeichnung	D	d	PN	s	L	L1	l	Art.Nr.
C-RI 1/8" x 1/4"	G 1/8"	G 1/4"	630	19	31	17	8	0904531
C-RI 1/8" x 3/8"	G 1/8"	G 3/8"	630	24	32	17	8	0904532
C-RI 1/4" x 1/8"	G 1/4"	G 1/8"	400	22	29	12	12	0900457
C-RI 1/4" x 3/8"	G 1/4"	G 3/8"	630	24	36	17	12	0904530
C-RI 1/4" x 1/2"	G 1/4"	G 1/2"	630	30	40	20	12	0900456
C-RI 3/8" x 1/8"	G 3/8"	G 1/8"	400	22	22,5	8	12	0900464
C-RI 3/8" x 1/4"	G 3/8"	G 1/4"	400	22	26,5	12	12	0900463
C-RI 3/8" x 1/2"	G 3/8"	G 1/2"	630	30	41	20	12	0900462
C-RI 3/8" x 3/4"	G 3/8"	G 3/4"	400	36	44	22	12	0904535



Gewinde-Reduzierstutzen - Edelstahl - Fortsetzung

Whitworth-Rohrgewinde und Dichtkante Form B



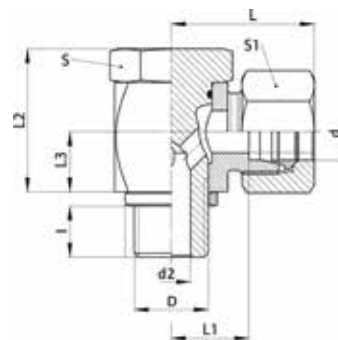
2

Artikelbezeichnung	D	d	PN	s	L	L1	l	Art.Nr.
C-RI 1/2" x 1/8"	G 1/2"	G 1/8"	400	27	24	8	14	0900453
C-RI 1/2" x 1/4"	G 1/2"	G 1/4"	400	27	24	12	14	0900452
C-RI 1/2" x 3/8"	G 1/2"	G 3/8"	400	27	37	17	14	0900455
C-RI 1/2" x 3/4"	G 1/2"	G 3/4"	400	36	46	22	14	0900454
C-RI 3/4" x 1/4"	G 3/4"	G 1/4"	315	32	26	12	16	0904534
C-RI 3/4" x 3/8"	G 3/4"	G 3/8"	315	32	26	12	16	0900461
C-RI 3/4" x 1/2"	G 3/4"	G 1/2"	315	32	43	20	16	0900460
C-RI 3/4" x 1"	G 3/4"	G 1"	400	41	51	24,5	16	0905953
C-RI 1" x 1/2"	G 1"	G 1/2"	315	41	29	14	18	0904527
C-RI 1" x 3/4"	G 1"	G 3/4"	315	41	38	16	18	0904528
C-RI 1" x 1 1/4"	G 1"	G 1 1/4"	250	55	57	26,5	18	0905931
C-RI 1" x 1 1/2"	G 1"	G 1 1/2"	250	60	59	28,5	18	0905930
C-RI 1 1/4" x 3/4"	G 1 1/4"	G 3/4"	315	50	32	16	20	0905927
C-RI 1 1/4" x 1 1/2"	G 1 1/4"	G 1 1/2"	250	60	60	28,5	20	0905926
C-RI 1 1/2" x 1/2"	G 1 1/2"	G 1/2"	250	55	36	14	22	0905922
C-RI 1 1/2" x 3/4"	G 1 1/2"	G 3/4"	250	55	36	16	22	0905923
C-RI 1 1/2" x 1"	G 1 1/2"	G 1"	250	55	36	18	22	0905920

Hochdruck-Winkel-Schwenk- Verschraubungen - Edelstahl

L- und S-Reihe
Einschraubgewinde Whitworth-Rohrgewinde
mit Mutter und Schneidring

weitere Abmessungen und Ausführung ohne Mutter und ohne Schneidring
auf Anfrage

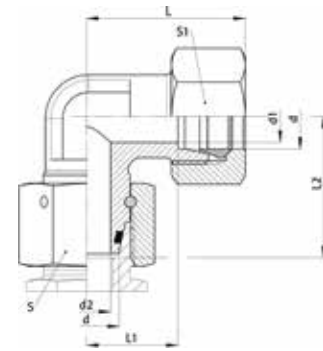


Artikelbezeichnung	Rohr ø mm	PN	S	S1	L	L1	L2	L3	l	D	d	d2	Art.Nr.
C-WH 06-LR	6	250	17	14	27	12	20	6,5	8	G 1/8"	6	4,5	0900551
C-WH 08-LR	8	250	19	17	29	14,5	27	11	12	G 1/4"	8	6	0908343
C-WH 10-LR	10	250	19	19	30	15,5	27	11	12	G 1/4"	10	8	0904589
C-WH 12-LR	12	250	24	22	33	18	33	13,5	12	G 3/8"	12	10	0900549
C-WH 16-SR	16	315	30	30	40	22	41	17,5	14	G 1/2"	16	12	0904590

Einstellbare Winkel-Anschlussverschraubung - Edelstahl

L- und S-Reihe
mit Dichtkegel und O-Ring NBR
mit Mutter und Schneidring

Ausführung ohne Mutter und ohne Schneidring auf Anfrage

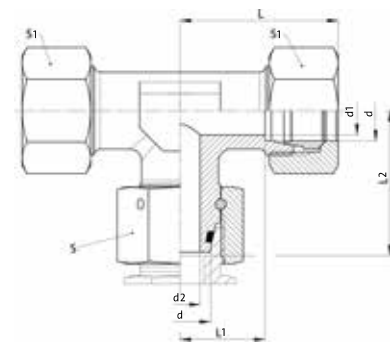


Artikelbezeichnung	Rohr ϕ mm	PN	S	S1	L	L1	L2	d	d1	d2	Art.Nr.
C-EW 06-L	6	315	17	14	27	12	26	6	4	2,5	0904417
C-EW 10-L	10	315	19	19	30	15	29	10	8	6	0907967
C-EW 12-L	12	315	22	22	32	17	29,5	12	10	8	0907962
C-EW 15-L	15	315	27	27	36	21	32,5	15	12	10	0908119
C-EW 18-L	18	315	32	32	40	23,5	35,5	18	15	13	0905776
C-EW 22-L	22	160	36	36	44	27,5	38,5	22	19	17	0905778
C-EW 28-L	28	160	41	41	47	30,5	41,5	28	24	22	0905781
C-EW 35-L	35	160	50	50	56	34,5	51	35	30	28	0905784
C-EW 08-S	8	630	19	19	32	17	27,5	8	5	4	0909516
C-EW 12-S	12	630	24	24	38	21,5	31	12	8	8	0905774
C-EW 16-S	16	400	30	30	43	24,5	36,5	16	12	11	0905775
C-EW 20-S	20	400	36	36	48	26,5	44,5	20	16	14	0905777
C-EW 30-S	30	400	50	50	62	35,5	55	30	25	23	0905782

Einstellbare T-Verschraubungen - Edelstahl

L- und S-Reihe
mit Dichtkegel und O-Ring NBR
mit Mutter und Schneidring

Ausführung ohne Mutter und ohne Schneidring auf Anfrage



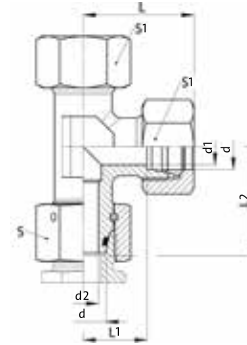
Artikelbezeichnung	Rohr ϕ mm	PN	S	L	L1	L2	d	d1	d2	Art.Nr.
C-ET 10-L	10	315	19	30	15	29	10	8	6	0907964
C-ET 12-L	12	315	22	32	17	29,5	12	10	8	0907968
C-ET 18-L	18	315	32	40	23,5	35,5	18	15	13	0905732
C-ET 22-L	22	160	36	44	27,5	38,5	22	19	17	0907972
C-ET 12-S	12	630	24	38	21,5	31	12	8	8	0905596



Einstellbare L-Verschraubungen - Edelstahl

L- und S-Reihe
mit Dichtkegel und O-Ring NBR
mit Mutter und Schneidring

Ausführung ohne Mutter und ohne Schneidring auf Anfrage



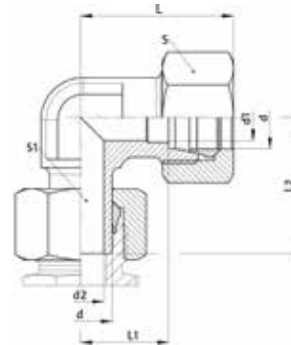
2

Artikelbezeichnung	Rohr ϕ mm	PN	s	L	L1	L2	d	d1	d2	Art.Nr.
C-EL 10-L	10	315	19	30	15	29	10	8	6	0907963
C-EL 12-L	12	315	22	32	17	29,5	12	10	8	0907969
C-EL 10-S	10	630	22	34	17,5	30	10	6	6	0905723
C-EL 12-S	12	630	24	38	21,5	31	12	8	8	0905574

Einstellbare Winkel-Anschlussverschraubung - Edelstahl

L- und S-Reihe
mit Mutter und Schneidring

Ausführung ohne Mutter und ohne Schneidring auf Anfrage

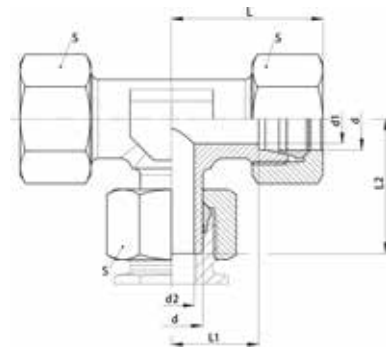


Artikelbezeichnung	Rohr ϕ mm	PN	S	S1	L	L1	L2	d	d1	d2	Art.Nr.
C-EVW 06-L	6	315	14	14	27	12	26	6	4	4	0900275
C-EVW 08-L	8	315	17	17	29	14	27,5	8	6	6	0900276
C-EVW 10-L	10	315	19	19	30	15	29	10	8	8	0900267
C-EVW 12-L	12	315	22	22	32	17	29,5	12	10	10	0900269
C-EVW 15-L	15	315	27	27	36	21	32,5	15	12	12	0900270
C-EVW 18-L	18	315	32	32	40	23,5	35,5	18	15	15	0900272
C-EVW 22-L	22	160	36	36	44	27,5	38,5	22	19	19	0900274
C-EVW 28-L	28	160	41	41	47	30,5	42	28	24	24	0905766
C-EVW 35-L	35	160	50	50	56	34,5	51	35	30	30	0905767
C-EVW 42-L	42	160	60	60	63	40	60	42	36	36	0904415
C-EVW 06-S	6	630	17	17	31	16	27	6	4	4	0904416
C-EVW 12-S	12	630	24	24	38	21,5	31	12	8	8	0904411

Einstellbare T-Anschlussverschraubungen - Edelstahl

Leichte Reihe
mit Mutter und Schneidring

Ausführung ohne Mutter und ohne Schneidring auf Anfrage

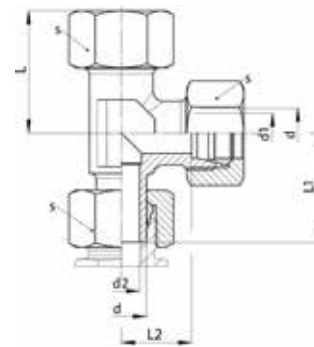


Artikelbezeichnung	Rohr ϕ mm	PN	S	S1	L	L1	L2	d	d1	d2	Art.Nr.
C-EVT 10-L	10	315	19	19	30	15	29	10	8	8	0900264
C-EVT 12-L	12	315	22	22	32	17	30,5	12	10	10	0900265
C-EVT 15-L	15	315	27	27	36	21	32,5	15	12	12	0900266
C-EVT 18-L	18	315	32	32	40	23,5	35,5	18	15	15	0904408
C-EVT 22-L	22	160	36	36	44	27,5	38,5	22	19	19	0904409

Einstellbare L-Anschlussverschraubungen - Edelstahl

L- und S-Reihe
mit Mutter und Schneidring

Ausführung ohne Mutter und ohne Schneidring auf Anfrage



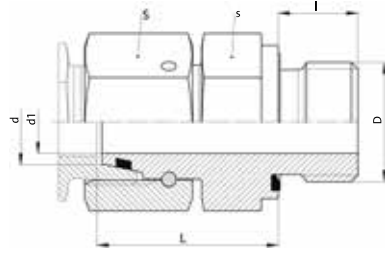
Artikelbezeichnung	Rohr ϕ mm	PN	S	S1	L	L1	L2	d	d1	d2	Art.Nr.
C-EVL 06-L	6	315	14	14	27	12	26	6	4	4	0905745
C-EVL 10-L	10	315	19	19	30	15	29	10	8	8	0905747
C-EVL 12-L	12	315	22	22	32	17	30,5	12	10	10	0900262
C-EVL 22-L	22	160	36	36	44	27,5	39	22	19	19	0904404
C-EVL 16-S	16	400	30	30	43	24,5	37,5	16	12	12	0907941



Einschraubverschraubung mit Dichtkegel - Edelstahl

L- und S-Reihe
Einschraubgewinde Whitworth-Rohrgewinde
mit Dichtkegel und Weichdichtung NBR
mit Mutter und Schneidring

weitere Abmessungen auf Anfrage

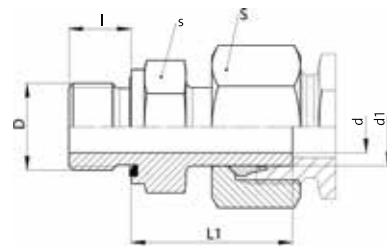


Artikelbezeichnung	Rohr ϕ mm	PN	s	S	L1	l	D	d	d1	Art.Nr.
C-EGE 08-LR-WD	8	315	19	17	29,5	12	G 1/4"	4	8	0905720
C-EGE 10-LR-WD	10	315	19	19	27,5	12	G 1/4"	6	10	0907979
C-EGE 12-LR 1/4"-WD	12	315	19	22	27,5	12	G 1/4"	6	12	0910028
C-EGE 12-LR-WD	12	315	22	22	34	12	G 3/8"	8	12	0907953
C-EGE 15-LR-WD	15	315	27	27	32	14	G 1/2"	10	15	0908159
C-EGE 18-LR-WD	18	315	32	32	31,5	16	G 3/4"	13	18	0900251
C-EGE 22-LR-WD	22	160	32	36	32,5	16	G 3/4"	17	22	0907959
C-EGE 08-SR-WD	8	630	19	19	29,5	12	G 1/4"	4	8	0905721
C-EGE 12-SR-WD	12	630	22	24	34	12	G 3/8"	8	12	0904394
C-EGE 16-SR-WD	16	400	27	30	37	14	G 1/2"	11	16	0907960

Gerade Einschraubstutzen mit Schaft - Edelstahl

L- und S-Reihe
Einschraubstutzen Whitworth-Rohrgewinde mit Schaft fertigmontiert
mit Mutter, Schneidring und Weichdichtung NBR

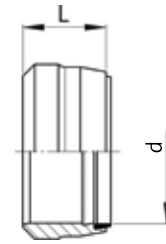
weitere Abmessungen auf Anfrage



Artikelbezeichnung	Rohr ϕ mm	PN	s	S	L	l	D	d	d1	Art.Nr.
C-EVGE 08-LR-WD	8	315	19	17	29,5	12	G 1/4"	8	5	0909976
C-EVGE 10-LR-WD	10	315	19	19	27,5	12	G 1/4"	10	6,5	0900255
C-EVGE 12-LR-WD	12	315	22	22	34	12	G 3/8"	12	8	0900256
C-EVGE 15-LR-WD	15	315	27	27	31	14	G 1/2"	15	10	0900258
C-EVGE 18-LR-WD	18	315	27	32	31,5	14	G 1/2"	18	13	0905740
C-EVGE 22-LR-WD	22	160	32	36	32,5	16	G 3/4"	22	16,5	0900260
C-EVGE 28-LR-WD	28	160	41	41	35	18	G 1"	28	22	0905742
C-EVGE 42-LR-WD	42	160	55	60	46,5	22	G 1 1/2"	42	34	0905744
C-EVGE 12-SR-WD	12	630	22	24	34	12	G 3/8"	12	7,3	0904399

Schneidringe - Edelstahl

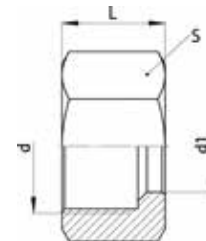
Leichte, doppelleichte und schwere Reihe



Artikelbezeichnung	Rohr ϕ mm	L	d	Art.Nr.
C-D 06-LL	6	7	6	0905711
C-D 06-L/S	6	9,5	6	0900611
C-D 08-L/S	8	9	8	0900617
C-D 10-L/S	10	9,5	10	0900561
C-D 12-L/S	12	10	12	0900566
C-D 15-L	15L	9,5	15	0900574
C-D 18-L	18L	9,5	18	0900581
C-D 22-L	22L	10,5	22	0900588
C-D 28-L	28L	11	28	0900594
C-D 42-L	42L	13,5	42	0900606
C-D 14-S	14S	10	14	0900570
C-D 16-S	16S	9,5	16	0900577
C-D 20-S	20S	13	20	0900584
C-D 25-S	25S	12,5	25	0900591
C-D 38-S	38S	13,5	38	0900602

Überwurfmutter - Edelstahl

Leichte, doppelleichte und schwere Reihe

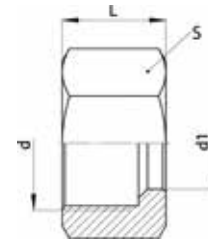


Artikelbezeichnung	Rohr ϕ mm	S	L	d	d1	Art.Nr.
C-M 04-LL	4	10	11	M 8x1,0	4	0904509
C-M 06-LL	6	12	11,5	M 10x1,0	6	0905509
C-M 08-LL	8	14	12	M 12x1,0	8	0905892
C-M 10-LL	10	17	12,5	M 14x1,0	10	0905894
C-M 06-L	6	14	14,5	M 12x1,5	6	0900422
C-M 08-L	8	17	14,5	M 14x1,5	8	0900424
C-M 10-L	10	19	15,5	M 16x1,5	10	0900406
C-M 12-L	12	22	15,5	M 18x1,5	12	0900408
C-M 15-L	15	27	17	M 22x1,5	15	0900411



Überwurfmutter - Edelstahl - Fortsetzung

Leichte, doppelleichte und schwere Reihe

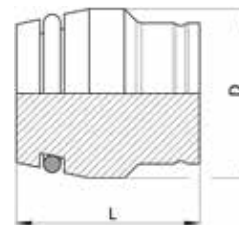


2

Artikelbezeichnung	Rohr ϕ mm	S	L	d	d1	Art.Nr.
C-M 18-L	18	32	18	M 26x1,5	18	0900413
C-M 22-L	22	36	20	M 30x2,0	22	0900415
C-M 28-L	28	41	21	M 36x2,0	28	0900417
C-M 35-L	35	50	24	M 45x2,0	35	0900419
C-M 42-L	42	60	24	M 52x2,0	42	0900421
C-M 06-S	6	17	16,5	M 14x1,5	6	0900423
C-M 08-S	8	19	16,5	M 16x1,5	8	0900425
C-M 10-S	10	22	17,5	M 18x1,5	10	0900407
C-M 12-S	12	24	17,5	M 20x1,5	12	0900409
C-M 14-S	14	27	20,5	M 22x1,5	14	0900410
C-M 20-S	20	36	24	M 30x2,0	20	0900414
C-M 25-S	25	46	27	M 36x2,0	25	0900416
C-M 30-S	30	50	29	M 42x2,0	30	0900418

Verschlussstopfen - Edelstahl

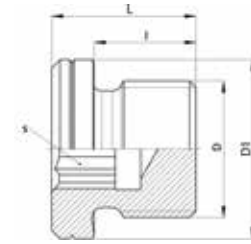
L- und S-Reihe
mit Dichtkegel und O-Ring NBR



Artikelbezeichnung	Rohr ϕ mm	PN	L	D	Art.Nr.
C-VKA 06-L/S	6/S	315	17,5	6	0906004
C-VKA 08-L/S	8/S	315	18,5	8	0908014
C-VKA 10-L/S	10	315	19	10	0900502
C-VKA 12-L/S	12	315	19	12	0900503
C-VKA 15-L	15	315	19,5	15	0907862
C-VKA 18-L	18	315	20	18	0904565
C-VKA 22-L	22	160	20,5	22	0904566
C-VKA 28-L	28	160	21,5	28	0904296
C-VKA 14-S	14S	630	20	14	0909783
C-VKA 16-S	16S	400	20	16	0908376
C-VKA 20-S	20S	400	24	20	0909784
C-VKA 25-S	25S	400	25	25	0909785
C-VKA 30-S	30S	400	26,5	30	0909786
C-VKA 38-S	38S	315	28,5	38	0909787

Verschlussschrauben - Edelstahl

mit Innensechskant und Weichdichtung NBR, Whitworth-Rohrgewinde



Artikelbezeichnung	D	PN	s	L	l	D1	Art.Nr.
C-VSTI R 1/8"-WD	G 1/8"	400	5	12	8	14	0900508
C-VSTI R 1/4"-WD	G 1/4"	400	6	17	12	19	0900507
C-VSTI R 3/8"-WD	G 3/8"	400	8	17	12	22	0900509
C-VSTI R 1/2"-WD	G 1/2"	400	10	19	14	27	0900506
C-VSTI R 3/4"-WD	G 3/4"	400	12	21	16	32	0904571
C-VSTI R 1"-WD	G 1"	400	17	22,5	16	40	0908034
C-VSTI R 1 1/2"-WD	G 1 1/2"	315	24	22,5	16	55	0909985

Gleitpaste

Gleitpaste für die Montage von Edelstahl-Schneidringen
Inhalt 250g

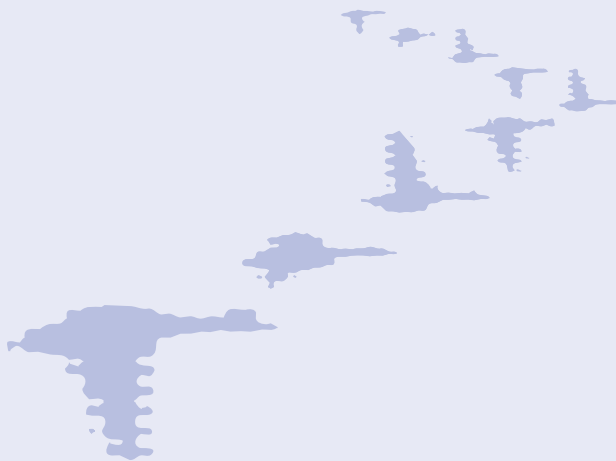
Art.Nr. 2300085





ORFS-Verschraubungen

Gerade Verschraubungen	96
Gerade Schott-Verschraubungen	96
Gerade Verschraubungen, ORFS- und Withworth Gewinde	96-97
Einstellbare Winkel-Anschlussverschraubung, ORFS- und metrisches Gewinde	97
Winkel-Einschraubstutzen 90°	97
Winkel-Einschraubstutzen 45°	98
L-Einschraubstutzen	98
Verschlussstopfen	99
Rohrverschluss	99

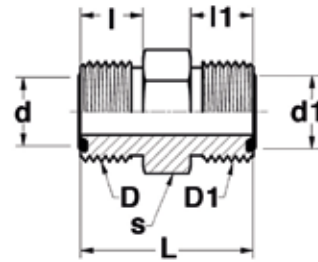




Gerade Verschraubung ORFS

ORFS-UNF-Gewinde mit NBR-Dichtung

weitere Abmessungen auf Anfrage



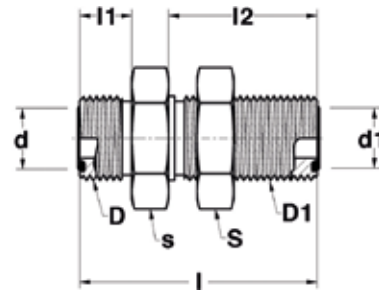
3

Artikelbezeichnung	D	D1	d	d1	L	l	l1	s	Art.Nr.
A-G-ORFS 9/16" - 18 AG	ORFS 9/16"-18	ORFS 9/16"-18	6	6	27	10	10	17	1014817
A-G-ORFS 11/16" - 16 AG	ORFS 11/16"-16	ORFS 11/16"-16	8/10	8/10	31	11	11	19	1014819
A-G-ORFS 13/16" - 16 AG	ORFS 13/16"-16	ORFS 13/16"-16	12	12	35	13	13	22	1014820
A-G-ORFS 1" - 14 AG	ORFS 1"-14	ORFS 1"-14	14/16	14/16	43	16	16	27	1014821
A-G-ORFS 1 3/16" - 12 AG	ORFS 1 3/16"-12	ORFS 1 3/16"-12	18/20	18/20	47	17	17	32	1014822
A-G-ORFS 1 7/16" - 12 AG	ORFS 1 7/16"-12	ORFS 1 7/16"-12	25	25	49	18	18	38	1014823

Schottverschraubung ORFS

ORFS-UNF-Gewinde mit NBR-Dichtung

weitere Abmessungen auf Anfrage

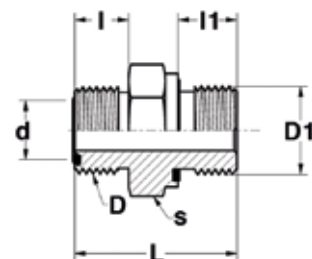


Artikelbezeichnung	D	D1	d	d1	L	l1	l2	S	s	Art.Nr.
A-SV-ORFS 11/16" - 16 AG	ORFS 11/16"-16	ORFS 11/16"-16	8/10	8/10	53	11	34	27	19	1029480
A-SV-ORFS 1" - 14 AG	ORFS 1"-14	ORFS 1"-14	14/16	14/16	67	16	41	36	27	1029482
A-SV-ORFS 1 3/16" - 12 AG	ORFS 1 3/16"-12	ORFS 1 3/16"-12	18/20	18/20	69	17	42	41	32	1029483

Gerade Verschraubung ORFS-BSP

ORFS-UNF-Gewinde mit NBR-Dichtung,
BSP-Whitworth-Rohrgewinde zylindrisch

weitere Abmessungen auf Anfrage

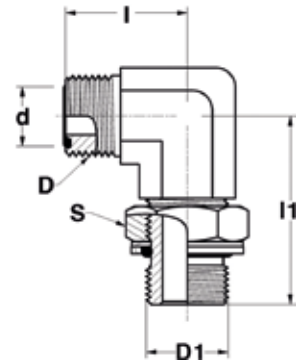


Artikelbezeichnung	D	D1	d	L	l	l1	s	Art.Nr.
A-G-ORFS 9/16" - 18 - BSP 1/4" AG	ORFS 9/16"-18	BSP 1/4"	6	31	10	12	19	1600987
A-G-ORFS 11/16" - 16 - BSP 1/2" AG	ORFS 11/16"-16	BSP 1/2"	8/10	35	11	14	27	1600980

Artikelbezeichnung	D	D1	d	L	l	l1	s	Art.Nr.
A-G-ORFS 13/16" - 16 - BSP 3/8" AG	ORFS 13/16"-16	BSP 3/8"	12	34	13	12	24	1600986
A-G-ORFS 13/16" - 16 - BSP 1/2" AG	ORFS 13/16"-16	BSP 1/2"	12	37	13	14	27	1600983
A-G-ORFS 1" - 14 - BSP 3/8" AG	ORFS 1"-14	BSP 3/8"	14/16	42	16	11	27	1600979
A-G-ORFS 1" - 14 - BSP 1/2" AG	ORFS 1"-14	BSP 1/2"	14/16	40	16	14	27	1022885

Winkel-Einschraubverschraubung einstellbar 90° ORFS-M

ORFS-UNF-Gewinde mit NBR-Dichtung, metrisches Gewinde zylindrisch
weitere Abmessungen auf Anfrage

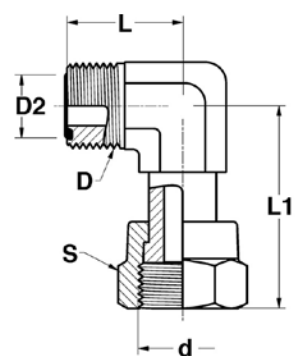


3

Artikelbezeichnung	D	D1	d	l	l1	S	Art.Nr.
A-WEE-ORFS 9/16" - 18 - M12x1,5 AG	ORFS 9/16"-18	M 12x1,5	6	33	22	17	1601202
A-WEE-ORFS 11/16" - 16 - M16x1,5 AG	ORFS 11/16"-16	M 16x1,5	8/10	37	25	22	1601199
A-WEE-ORFS 13/16" - 16 - M18x1,5 AG	ORFS 13/16"-16	M 18x1,5	12	28	40,5	24	1016935
A-WEE-ORFS 1" - 14 - M18x1,5 AG	ORFS 1"-14	M 18x1,5	14/16	45	34	24	1601196
A-WEE-ORFS 1 3/16" - 12 - M22x1,5 AG	ORFS 1 3/16"-12	M 22x1,5	18/20	50	38	27	1601192
A-WEE-ORFS 1 7/16" - 12 - M33x2 AG	ORFS 1 7/16"-12	M 33x2	25	60	42	41	1601195

Winkelschraubstutzen 90° ORFS

ORFS-UNF-Gewinde mit NBR-Dichtung
weitere Abmessungen auf Anfrage



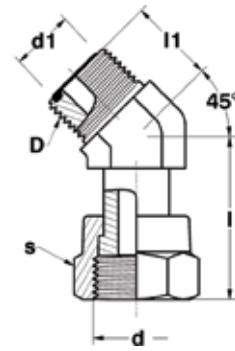
Artikelbezeichnung	D	D2	d	L	L1	S	Art.Nr.
A-EVW-ORFS 9/16" - 18 AG - ÜWM	ORFS 9/16"-18	6	ORFS 9/16"-18	22	27	19	1601247
A-EVW-ORFS 11/16" - 16 AG - ÜWM	ORFS 11/16"-16	8/10	ORFS 11/16"-16	25	29	22	1601248
A-EVW-ORFS 13/16" - 16 AG - ÜWM	ORFS 13/16"-16	12	ORFS 13/16"-16	28	38	24	1600843
A-EVW-ORFS 1" - 14 AG - ÜWM	ORFS 1"-14	14/16	ORFS 1"-14	34	41	30	1601249
A-EVW-ORFS 1 3/16" - 12 AG - ÜWM	ORFS 1 3/16"-12	18/20	ORFS 1 3/16"-12	38	47	36	1601250



Winkleinschraubstutzen 45° ORFS

ORFS-UNF-Gewinde mit NBR-Dichtung

weitere Abmessungen auf Anfrage



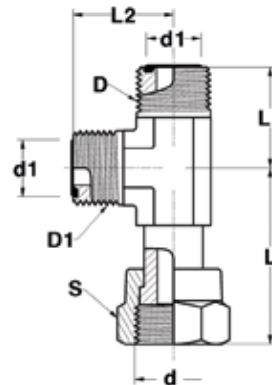
3

Artikelbezeichnung	D	d	d1	l	l1	s	Art.Nr.
A-EVW45-ORFS 9/16" - 18 AG - ÜWM	ORFS 9/16"-18	ORFS 9/16"-18	6	31	16	17	1023199
A-EVW45-ORFS 11/16" - 16 AG - ÜWM	ORFS 11/16"-16	ORFS 11/16"-16	8/10	36	19	22	1023200
A-EVW45-ORFS 13/16" - 16 AG - ÜWM	ORFS 13/16"-16	ORFS 13/16"-16	12	41	20,5	24	1023201
A-EVW45-ORFS 1" - 14 AG - ÜWM	ORFS 1"-14	ORFS 1"-14	14/16	49	23,5	30	1023202
A-EVW45-ORFS 1 3/16" - 12 AG - ÜWM	ORFS 1 3/16"-12	ORFS 1 3/16"-12	18/20	55	26	36	1023203
A-EVW45-ORFS 1 7/16" - 12 AG - ÜWM	ORFS 1 7/16"-12	ORFS 1 7/16"-12	25	60	30	41	1023204
A-EVW45-ORFS 1 11/16" - 12 AG - ÜWM	ORFS 1 11/16"-12	ORFS 1 11/16"-12	30/32	60	32	50	1023205

L-Einschraubstutzen ORFS

ORFS-UNF-Gewinde mit NBR-Dichtung

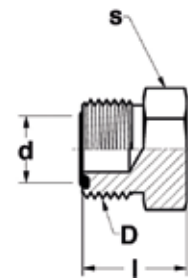
weitere Abmessungen auf Anfrage



Artikelbezeichnung	D	D1	d	d1	L	L1	L2	S	Art.Nr.
A-EVL-ORFS 9/16" - 18 AG-AG-ÜWM	ORFS 9/16"-18	ORFS 9/16"-18	ORFS 9/16"-18	6	34,5	21,5	21,5	17	1600767
A-EVL-ORFS 11/16" - 16 AG-AG-ÜWM	ORFS 11/16"-16	ORFS 11/16"-16	ORFS 11/16"-16	8/10	40	25	25	22	1600841
A-EVL-ORFS 13/16" - 16 AG-AG-ÜWM	ORFS 13/16"-16	ORFS 13/16"-16	ORFS 13/16"-16	12	49	28	28	24	1016933

Verschl  stopfen ORFS

mit ORFS-UNF-Gewinde mit NBR-Dichtung



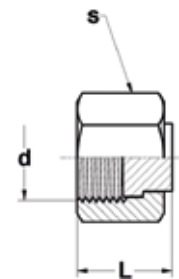
Artikelbezeichnung	D	d	l	s	Art.Nr.
A-VSTI-ORFS 9/16" - 16	ORFS 9/16"-18	6	16,5	17	1029534
A-VSTI-ORFS 11/16" - 16	ORFS 11/16"-16	8/10	18	22	1026614
A-VSTI-ORFS 13/16" - 16	ORFS 13/16"-16	12	22	22	1024255
A-VSTI-ORFS 1" - 14	ORFS 1"-14	14/16	25,5	30	1026616
A-VSTI-ORFS 1 3/16" - 12	ORFS 1 3/16"-12	18/20	27	36	1026617
A-VSTI-ORFS 1 7/16" - 12	ORFS 1 7/16"-12	25	29	41	1026618

3

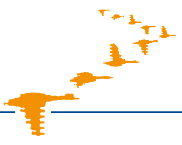
Rohrverschl   ORFS

ORFS-UNF-Gewinde mit NBR-Dichtung

weitere Abmessungen auf Anfrage



Artikelbezeichnung	d	L	s	Art.Nr.
A-ROV-ORFS 9/16" - 18	ORFS 9/16"-18	16	17	1029535
A-ROV-ORFS 11/16" - 16	ORFS 11/16"-16	18	22	1026619
A-ROV-ORFS 13/16" - 16	ORFS 13/16"-16	22	24	1026620
A-ROV-ORFS 1" - 14	ORFS 1"-14	25,5	30	1026621
A-ROV-ORFS 1 3/16" - 16	ORFS 1 3/16"-12	27	36	1026622
A-ROV-ORFS 1 7/16" - 16	ORFS 1 7/16"-12	29	41	1026623



JIC-Verschraubungen

Gerade Verschraubungen	102
Winkel-Verschraubungen	102
T-Verschraubungen	103
Gerade Einschraub-Verschraubungen, JIC- und Whitworth-Rohrgewinde zylindrisch	103-104
Gerade Einschraub-Verschraubungen, JIC- und Whitworth-Rohrgewinde kegelig	104
Gerade Einschraub-Verschraubungen, JIC- und metrisches Feingewinde	104-105
Einstellbare Winkel-Einschraubverschraubungen 90°	105
Einstellbare Winkel-Einschraubverschraubungen 45°	106
Gerade Schott-Verschraubungen	106
Winkel-Schott-Verschraubungen	107
Gerade Aufschraub-Verschraubungen, JIC- und Whitworth-Rohrgewinde	107
Manometer-Aufschraubverschraubungen, JIC- und Whitworth-Rohrgewinde	108
Manometer-Einschraubverschraubungen, JIC- und Whitworth-Rohrgewinde	108
Konus-Reduzierschraubungen mit Dichtkegel	108-109
Winkel-Einschraubstutzen 90°	109
Winkel-Einschraubstutzen 45°	109
T-Einschraubstutzen	110
L-Einschraubstutzen	110
Gerade Einschraubstutzen, JIC- und Whitworth-Rohrgewinde	111
Verschlussstopfen	111
Rohrverschlusskappe	112
Überwurfmuttern	112
Stützhülsen	113

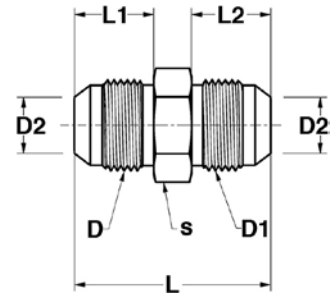




Gerade Verschraubung JIC

JIC-Gewinde mit 37°-Bördelanschluss

weitere Abmessungen auf Anfrage



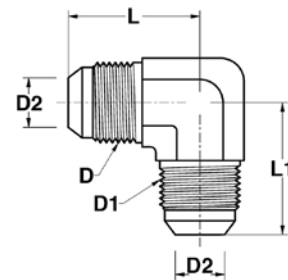
Artikelbezeichnung	D	D1	D2	L	L1	L2	s	Art.Nr.
A-G-JIC 7/16" - 20 AG	JIC 7/16" - 20	JIC 7/16" - 20	6	35	14	14	13	1600143
A-G-JIC 1/2" - 20 AG	JIC 1/2" - 20	JIC 1/2" - 20	8	35	14	14	14	1600144
A-G-JIC 9/16" - 18 AG	JIC 9/16" - 18	JIC 9/16" - 18	10	36	14	14	16	1600136
A-G-JIC 3/4" - 16 AG	JIC 3/4" - 16	JIC 3/4" - 16	12	41	17	17	21	1600138
A-G-JIC 7/8" - 14 AG	JIC 7/8" - 14	JIC 7/8" - 14	14/16	48	19,5	19,5	24	1600139
A-G-JIC 1 1/16" - 12 AG	JIC 1 1/16" - 12	JIC 1 1/16" - 12	18/20	55	22	22	30	1600140
A-G-JIC 1 5/16" - 12 AG	JIC 1 5/16" - 12	JIC 1 5/16" - 12	25	57	23	23	35	1600141
A-G-JIC 1 5/8" - 12 AG	JIC 1 5/8" - 12	JIC 1 5/8" - 12	30/32	61,5	24,5	24,5	42	1600142
A-G-JIC 1 7/8" - 12 AG	JIC 1 7/8" - 12	JIC 1 7/8" - 12	38	70	27,5	27,5	50	1600416

4

Winkelverschraubung JIC

JIC-Gewinde mit 37°-Bördelanschluss

weitere Abmessungen auf Anfrage

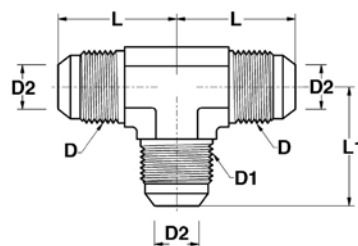


Artikelbezeichnung	D	D1	D2	L	L1	Art.Nr.
A-W-JIC 7/16" - 20 AG	JIC 7/16" - 20	JIC 7/16" - 20	6	22,5	23	1600064
A-W-JIC 1/2" - 20 AG	JIC 1/2" - 20	JIC 1/2" - 20	8	24,27	24	1600065
A-W-JIC 9/16" - 18 AG	JIC 9/16" - 18	JIC 9/16" - 18	10	31,5	32	1600059
A-W-JIC 3/4" - 16 AG	JIC 3/4" - 16	JIC 3/4" - 16	12	36,5	37	1600060
A-W-JIC 7/8" - 14 AG	JIC 7/8" - 14	JIC 7/8" - 14	14/16	42	42	1600061
A-W-JIC 1 5/16" - 12 AG	JIC 1 5/16" - 12	JIC 1 5/16" - 12	25	46	46	1600063

T-Verschraubung JIC

JIC-Gewinde mit 37°-Bördelanschluss

weitere Abmessungen auf Anfrage



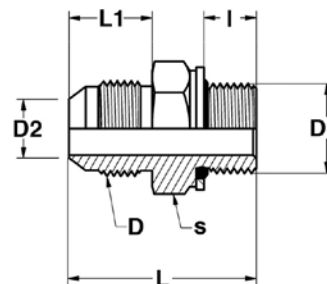
Artikelbezeichnung	D	D1	D2	L	L1	Art.Nr.
A-T-JIC 7/16" - 20 AG	JIC 7/16" - 20	JIC 7/16" - 20	6	23	23	1600152
A-T-JIC 1/2" - 20 AG	JIC 1/2" - 20	JIC 1/2" - 20	8	24	24	1600153
A-T-JIC 9/16" - 18 AG	JIC 9/16" - 18	JIC 9/16" - 18	10	27	27	1600145
A-T-JIC 3/4" - 16 AG	JIC 3/4" - 16	JIC 3/4" - 16	12	31,5	32	1600146
A-T-JIC 7/8" - 14 AG	JIC 7/8" - 14	JIC 7/8" - 14	14/16	36,5	37	1600147
A-T-JIC 1 5/8" - 12 AG	JIC 1 5/8" - 12	JIC 1 5/8" - 12	30/32	52	52	1600150

4

Gerade Einschraubverschraubung JIC-BSP

JIC-Gewinde mit 37°-Bördelanschluss,
BSP-Whitworth-Rohrgewinde zylindrisch
mit O-Ring NBR und Kammerring

weitere Abmessungen auf Anfrage



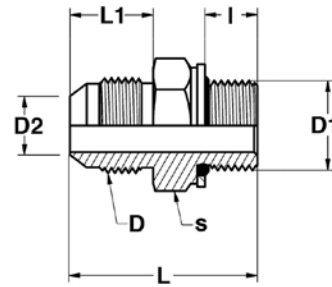
Artikelbezeichnung	D	D1	D2	L	L1	l	s	Art.Nr.
A-GE-JIC 7/16" - 20 - BSP 1/8" AG OKR	JIC 7/16" - 20	BSP 1/8"	6	29	14	7	14	1600092
A-GE-JIC 7/16" - 20 - BSP 1/4" AG OKR	JIC 7/16" - 20	BSP 1/4"	6	34,5	14	10	19	1600091
A-GE-JIC 7/16" - 20 - BSP 3/8" AG OKR	JIC 7/16" - 20	BSP 3/8"	6	34,5	14	10	24	1600093
A-GE-JIC 7/16" - 20 - BSP 1/2" AG OKR	JIC 7/16" - 20	BSP 1/2"	6	38	14	12	27	1600090
A-GE-JIC 1/2" - 20 - BSP 1/4" AG OKR	JIC 1/2" - 20	BSP 1/4"	8	34,5	14	10	19	1600094
A-GE-JIC 1/2" - 20 - BSP 3/8" AG OKR	JIC 1/2" - 20	BSP 3/8"	8	34,5	14	10	24	1600095
A-GE-JIC 9/16" - 18 - BSP 1/4" AG OKR	JIC 9/16" - 18	BSP 1/4"	10	34,5	14	10	19	1600073
A-GE-JIC 9/16" - 18 - BSP 3/8" AG OKR	JIC 9/16" - 18	BSP 3/8"	10	24,5	14	10	24	1600074
A-GE-JIC 9/16" - 18 - BSP 1/2" AG OKR	JIC 9/16" - 18	BSP 1/2"	10	38	14	12	27	1600072
A-GE-JIC 3/4" - 16 - BSP 1/4" AG OKR	JIC 3/4" - 16	BSP 1/4"	12	37,5	17	10	22	1600076
A-GE-JIC 3/4" - 16 - BSP 3/8" AG OKR	JIC 3/4" - 16	BSP 3/8"	12	37,5	17	10	24	1600078
A-GE-JIC 3/4" - 16 - BSP 1/2" AG OKR	JIC 3/4" - 16	BSP 1/2"	12	41	17	12	27	1600075
A-GE-JIC 7/8" - 14 - BSP 3/8" AG OKR	JIC 7/8" - 14	BSP 3/8"	14/16	40,5	19,5	10	24	1600081
A-GE-JIC 7/8" - 14 - BSP 1/2" AG OKR	JIC 7/8" - 14	BSP 1/2"	14/16	43,5	19,5	12	27	1600079
A-GE-JIC 7/8" - 14 - BSP 3/4" AG OKR	JIC 7/8" - 14	BSP 3/4"	14/16	47,5	19,5	14	36	1600080
A-GE-JIC 1 1/16" - 12 - BSP 1/2" AG OKR	JIC 1 1/16" - 12	BSP 1/2"	18/20	47	22	12	30	1600083
A-GE-JIC 1 1/16" - 12 - BSP 3/4" AG OKR	JIC 1 1/16" - 12	BSP 3/4"	18/20	50	22	14	36	1600084
A-GE-JIC 1 5/16" - 12 - BSP 1" AG OKR	JIC 1 5/16" - 12	BSP 1"	25	53,5	23	15,5	41	1600085
A-GE-JIC 1 5/16" - 12 - BSP 3/4" AG OKR	JIC 1 5/16" - 12	BSP 3/4"	25	51	23	14	36	1600087
A-GE-JIC 1 5/16" - 12 - BSP 1 1/4" AG OKR	JIC 1 5/16" - 12	BSP 1 1/4"	25	57	23	17,5	50	1600086



Gerade Einschraubverschraubung JIC-BSP - Fortsetzung

JIC-Gewinde mit 37°-Bördelanschluss, BSP-Whitworth-Rohrgewinde zylindrisch mit O-Ring NBR und Kammerring

weitere Abmessungen auf Anfrage



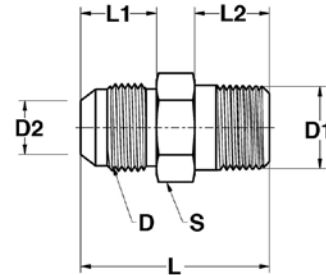
Artikelbezeichnung	D	D1	D2	L	L1	l	s	Art.Nr.
A-GE-JIC 1 5/8" - 12 - BSP 1 1/4" AG OKR	JIC 1 5/8" - 12	BSP 1 1/4"	30/32	58,5	24,5	17,5	50	1600374
A-GE-JIC 1 7/8" - 12 - BSP 1 1/4" AG OKR	JIC 1 7/8" - 12	BSP 1 1/4"	38	61,5	27,5	17,5	50	1600089
A-GE-JIC 1 7/8" - 12 - BSP 1 1/2" AG OKR	JIC 1 7/8" - 12	BSP 1 1/2"	38	65,5	27,5	19,5	60	1600088

4

Gerade Einschraubverschraubung JIC-BSPT

JIC-Gewinde mit 37°-Bördelanschluss, BSPT-Whitworth-Rohrgewinde kegelig

weitere Abmessungen auf Anfrage

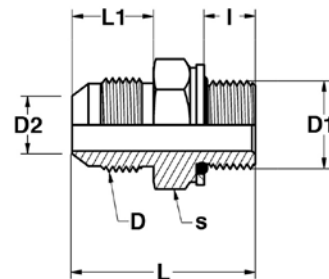


Artikelbezeichnung	D	D1	D2	L	L1	L2	S	Art.Nr.
A-GE-JIC 7/16" - 20 - BSPT 1/4" AG	JIC 7/16" - 20	BSPT 1/4"	6	33	14	13	14	1600071
A-GE-JIC 9/16" - 18 - BSPT 1/4" AG	JIC 9/16" - 18	BSPT 1/4"	10	33,5	14	13	17	1600067
A-GE-JIC 3/4" - 16 - BSPT 3/8" AG	JIC 3/4" - 16	BSPT 3/8"	12	36,5	17	13,5	22	1600539
A-GE-JIC 7/8" - 14 - BSPT 3/8" AG	JIC 7/8" - 14	BSPT 3/8"	14/16	41	19,5	13,5	24	1600540
A-GE-JIC 7/8" - 14 - BSPT 1/2" AG	JIC 7/8" - 14	BSPT 1/2"	14/16	43	19,5	15,5	24	1600069
A-GE-JIC 1 5/8" - 12 - BSPT 1" AG	JIC 1 5/8" - 12	BSPT 1"	30/32	55,5	24,5	19,5	46	1600545

Gerade Einschraubverschraubung JIC-M

JIC-Gewinde mit 37°-Bördelanschluss, metrisches Gewinde zylindrisch mit O-Ring NBR und Kammerring

weitere Abmessungen auf Anfrage



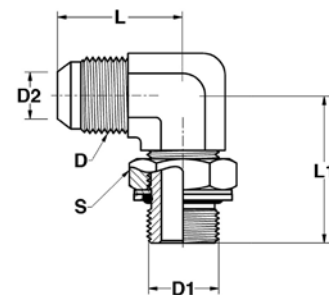
Artikelbezeichnung	D	D1	D2	L	L1	l	s	Art.Nr.
A-GE-JIC 7/16" - 20 - M12x1,5 AG OKR	JIC 7/16" - 20	M 12x1,5	6	33	14	9,5	17	1600600

Artikelbezeichnung	D	D1	D2	L	L1	l	s	Art.Nr.
A-GE-JIC 9/16" - 18 - M14x1,5 AG OKR	JIC 9/16" - 18	M 14x1,5	10	34	14	9,5	19	1600598
A-GE-JIC 3/4" - 16 - M16x1,5 AG OKR	JIC 3/4" - 16	M 16x1,5	12	38	17	11	22	1600236
A-GE-JIC 3/4" - 16 - M18x1,5 AG OKR	JIC 3/4" - 16	M 18x1,5	12	39,5	17	12,5	24	1600117

Winkel-Einschraubverschraubung einstellbar 90° JIC-BSP

JIC-Gewinde mit 37°-Bördelanschluss,
BSP-Whitworth-Rohrgewinde zylindrisch
mit O-Ring NBR und Kammerring

weitere Abmessungen auf Anfrage



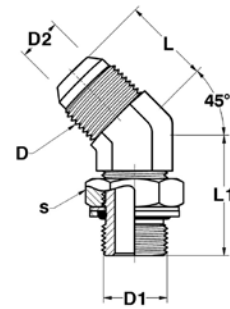
Artikelbezeichnung	D	D1	D2	L	L1	S	Art.Nr.
A-WEE-JIC 7/16" - 20 - BSP 1/8" OKR	JIC 7/16" - 20	BSP 1/8"	6	22,5	26,5	14	1600034
A-WEE-JIC 7/16" - 20 - BSP 1/4" OKR	JIC 7/16" - 20	BSP 1/4"	6	27	31,5	19	1600033
A-WEE-JIC 1/2" - 20 - BSP 1/8" OKR	JIC 1/2" - 20	BSP 1/8"	8	24	28	14	1600793
A-WEE-JIC 1/2" - 20 - BSP 1/4" OKR	JIC 1/2" - 20	BSP 1/4"	8	27	31,5	19	1600035
A-WEE-JIC 9/16" - 18 - BSP 1/4" OKR	JIC 9/16" - 18	BSP 1/4"	10	27	31,5	19	1600020
A-WEE-JIC 9/16" - 18 - BSP 3/8" OKR	JIC 9/16" - 18	BSP 3/8"	10	28,5	36,5	22	1600021
A-WEE-JIC 9/16" - 18 - BSP 1/2" OKR	JIC 9/16" - 18	BSP 1/2"	10	31	43	27	1600748
A-WEE-JIC 3/4" - 16 - BSP 1/4" OKR	JIC 3/4" - 16	BSP 1/4"	12	31,5	33,5	19	1600023
A-WEE-JIC 3/4" - 16 - BSP 3/8" OKR	JIC 3/4" - 16	BSP 3/8"	12	31,5	36,5	22	1600024
A-WEE-JIC 3/4" - 16 - BSP 1/2" OKR	JIC 3/4" - 16	BSP 1/2"	12	34	43	27	1600022
A-WEE-JIC 7/8" - 14 - BSP 3/8" OKR	JIC 7/8" - 14	BSP 3/8"	14/16	36,5	39,5	22	1600738
A-WEE-JIC 7/8" - 14 - BSP 1/2" OKR	JIC 7/8" - 14	BSP 1/2"	14/16	36,5	43	27	1600025
A-WEE-JIC 1 1/16" - 12 - BSP 1/2" OKR	JIC 1 1/16" - 12	BSP 1/2"	18/20	42	45,5	27	1600028
A-WEE-JIC 1 1/16" - 12 - BSP 3/4" OKR	JIC 1 1/16" - 12	BSP 3/4"	18/20	42	49	36	1600029
A-WEE-JIC 1 1/16" - 12 - BSP 1" OKR	JIC 1 1/16" - 12	BSP 1"	18/20	44,5	52,5	41	1600027
A-WEE-JIC 1 5/16" - 12 - BSP 3/4" OKR	JIC 1 5/16" - 12	BSP 3/4"	25	46	52,5	36	1600031
A-WEE-JIC 1 5/8" - 12 - BSP 1" OKR	JIC 1 5/8" - 12	BSP 1"	30/32	52	57	41	1600351
A-WEE-JIC 1 5/8" - 12 - BSP 1 1/4" OKR	JIC 1 5/8" - 12	BSP 1 1/4"	30/32	52	57	50	1600032



Winkel-Einschraubverschraubung einstellbar 45° JIC-BSP

JIC-Gewinde mit 37°-Bördelanschluss,
BSP-Whitworth-Rohrgewinde zylindrisch
mit O-Ring NBR und Kammerring

weitere Abmessungen auf Anfrage



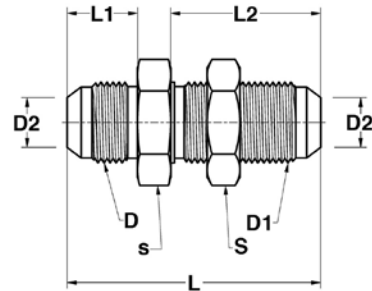
Artikelbezeichnung	D	D1	D2	L	L1	s	Art.Nr.
A-WE45-JIC 7/16" - 20 - BSP 1/8" OKR	JIC 7/16" - 20	BSP 1/8"	6	26,5	18	14	1600683
A-WE45-JIC 9/16" - 18 - BSP 1/4" OKR	JIC 9/16" - 18	BSP 1/4"	10	29	21	19	1600443
A-WE45-JIC 3/4" - 16 - BSP 3/8" OKR	JIC 3/4" - 16	BSP 3/8"	12	33	25	22	1600215
A-WE45-JIC 3/4" - 16 - BSP 1/2" OKR	JIC 3/4" - 16	BSP 1/2"	12	38,5	25,5	27	1600736
A-WE45-JIC 7/8" - 14 - BSP 1/2" OKR	JIC 7/8" - 14	BSP 1/2"	14/16	38,5	28	27	1600216
A-WE45-JIC 1 1/16" - 12 - BSP 3/4" OKR	JIC 1 1/16" - 12	BSP 3/4"	18/20	44	32,5	36	1600217
A-WE45-JIC 1 5/16" - 12 - BSP 1" OKR	JIC 1 5/16" - 12	BSP 1"	25	47	37	41	1600682

4

Schottverschraubung JIC

JIC-Gewinde mit 37°-Bördelanschluss

weitere Abmessungen auf Anfrage

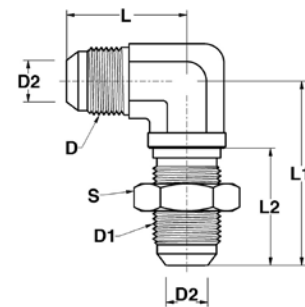


Artikelbezeichnung	D	D1	D2	L	L1	L2	s	S	Art.Nr.
A-SV-JIC 9/16" - 18 AG	JIC 9/16" - 18	JIC 9/16" - 18	10	55,5	14	33,5	22	22	1600230
A-SV-JIC 3/4" - 16 AG	JIC 3/4" - 16	JIC 3/4" - 16	12	62	17	37,5	24	24	1600231
A-SV-JIC 7/8" - 14 AG	JIC 7/8" - 14	JIC 7/8" - 14	14/16	69,5	19,5	41	30	30	1600232
A-SV-JIC 1 5/16" - 12 AG	JIC 1 5/16" - 12	JIC 1 5/16" - 12	25	80	23	45,5	41	41	1600234
A-SV-JIC 1 5/8" - 12 AG	JIC 1 5/8" - 12	JIC 1 5/8" - 12	30/32	84	24,5	46,5	50	50	1600453

Winkel-Schottverschraubung JIC

JIC-Gewinde mit 37°-Bördelanschluss

weitere Abmessungen auf Anfrage



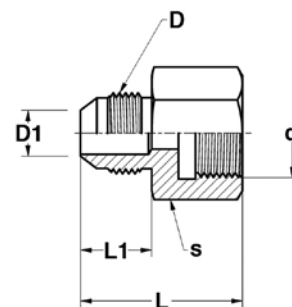
Artikelbezeichnung	D	D1	D2	L	L1	L2	S	Art.Nr.
A-WSV-JIC 1/2" -20 AG	JIC 1/2" - 20	JIC 1/2" - 20	8	26	41	28,5	19	1600452
A-WSV-JIC 9/16" -18 AG	JIC 9/16" - 18	JIC 9/16" - 18	10	27,5	46	30	22	1600449
A-WSV-JIC 3/4" -16 AG	JIC 3/4" - 16	JIC 3/4" - 16	12	34,5	53,5	35	24	1600450
A-WSV-JIC 7/8" -14 AG	JIC 7/8" - 14	JIC 7/8" - 14	14/16	39,5	60,5	38,5	30	1600716
A-WSV-JIC 1 3/16" -12 AG	JIC 1 3/16" - 12	JIC 1 3/16" - 12	22	47	69	42,5	38	1600811
A-WSV-JIC 1 5/16" -12 AG	JIC 1 5/16" - 12	JIC 1 5/16" - 12	25	49	71	42,5	41	1600717

4

Aufschraubverschraubung JIC-BSP

JIC-Gewinde mit 37°-Bördelanschluss,
BSP-Whitworth-Rohrgewinde zylindrisch

weitere Abmessungen auf Anfrage



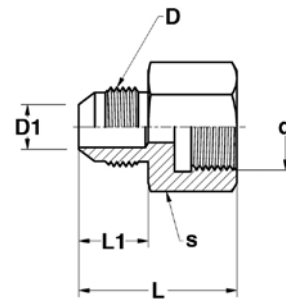
Artikelbezeichnung	D	D1	d	L	L1	s	Art.Nr.
A-GAI-JIC 9/16" - 18 - BSP 3/8"	JIC 9/16" - 18	10	BSP 3/8"	36,5	14	22	1600612
A-GAI-JIC 3/4" - 16 - BSP 3/8"	JIC 3/4" - 16	12	BSP 3/8"	39,5	17	22	1600614
A-GAI-JIC 7/8" - 14 - BSP 1/2"	JIC 7/8" - 14	14/16	BSP 1/2"	48	19,5	27	1600615
A-GAI-JIC 1 5/16" - 12 - BSP 1"	JIC 1 5/16" - 12	25	BSP 1"	59,5	23	41	1600617



Manometer-Aufschraubverschraubung JIC-BSP

JIC-Gewinde mit 37°-Bördelanschluss,
BSP-Whitworth-Rohrgewinde zylindrisch

weitere Abmessungen auf Anfrage



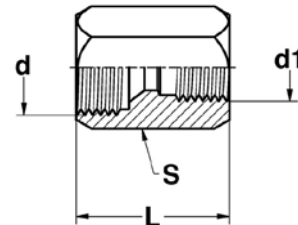
Artikelbezeichnung	D	D1	d	L	L1	s	Art.Nr.
A-MAV-JIC 1/2" - 20 - BSP 1/4"	JIC 1/2" - 20	8	BSP 1/4"	28	14	19	1600741
A-MAV-JIC 9/16" - 18 - BSP 1/4"	JIC 9/16" - 18	10	BSP 1/4"	28	14	19	1600408

4

Manometer-Einschraubverschraubung JIC-BSP

JIC-Gewinde mit 37°-Bördelanschluss,
BSP-Whitworth-Rohrgewinde zylindrisch

weitere Abmessungen auf Anfrage

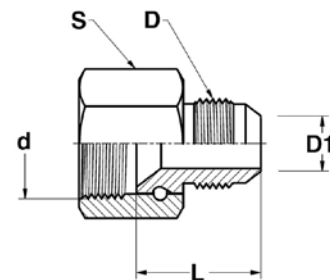


Artikelbezeichnung	d	d1	L	S	Art.Nr.
A-MEV-JIC 1/2" - 20 - BSP 1/4" IG	JIC 1/2" - 20	BSP 1/4"	28,5	19	1600677
A-MEV-JIC 9/16" - 18 - BSP 1/4" IG	JIC 9/16" - 18	BSP 1/4"	30	19	1600434
A-MEV-JIC 3/4" - 16 - BSP 1/4" IG	JIC 3/4" - 16	BSP 1/4"	32	22	1600674
A-MEV-JIC 7/8" - 14 - BSP 1/4" IG	JIC 7/8" - 14	BSP 1/4"	17	27	1600675
A-MEV-JIC 1 5/16" - 12 - BSP 1/4" IG	JIC 1 5/16" - 12	BSP 1/4"	20	38	1600746

Dichtkegel-Reduzierstutzen JIC

JIC-Gewinde mit 37°-Bördelanschluss

weitere Abmessungen auf Anfrage



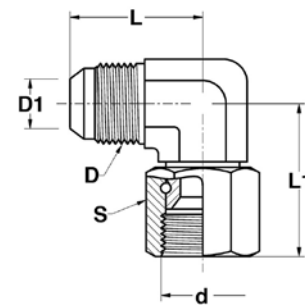
Artikelbezeichnung	D	D1	d	L	S	Art.Nr.
A-RED-JIC 7/16" - 20 AG -1 1/16" - 12 IG	JIC 7/16" - 20	18/20	JIC 1 1/16" - 12	27,5	32	1600431
A-RED-JIC 1/2" - 20 AG -3/4" - 16 IG	JIC 1/2" - 20	12	JIC 3/4" - 16	25,5	22	1600190
A-RED-JIC 9/16" - 18 AG -3/4" - 16 IG	JIC 9/16" - 18	12	JIC 3/4" - 16	25,5	22	1600188
A-RED-JIC 7/8" - 14 AG -1 1/16" - 12 IG	JIC 7/8" - 14	18/20	JIC 1 1/16" - 12	31	32	1600195

Artikelbezeichnung	D	D1	d	L	S	Art.Nr.
A-RED-JIC 7/8" - 14 AG - 1 5/16" - 12 IG	JIC 7/8"-14	25	JIC 1 5/16"-12	34	38	1600670
A-RED-JIC 1 1/16" - 12 AG - 1 5/16" IG	JIC 1 1/16"-12	25	JIC 1 5/16"-12	37,5	38	1600197
A-RED-JIC 1 5/16" - 12 AG - 1 5/8" IG	JIC 1 5/16"-12	30/32	JIC 1 5/8"-12	40	50	1600199

Winkleinschraubstutzen 90° JIC

JIC-Gewinde mit 37°-Bördelanschluss

weitere Abmessungen auf Anfrage

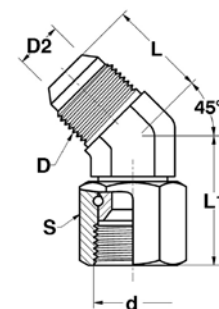


Artikelbezeichnung	D	D1	d	L	L1	S	Art.Nr.
A-EVW-JIC 7/16" - 20AG - ÜWM	JIC 7/16" - 20	6	JIC 7/16" - 20	22,5	26	14	1600050
A-EVW-JIC 1/2" - 20AG - ÜWM	JIC 1/2" - 20	8	JIC 1/2" - 20	24	29,5	17	1600051
A-EVW-JIC 9/16" - 18AG - ÜWM	JIC 9/16" - 18	10	JIC 9/16" - 18	27	32	17	1600043
A-EVW-JIC 3/4" - 16AG - ÜWM	JIC 3/4" - 16	12	JIC 3/4" - 16	31,5	35,5	22	1600044
A-EVW-JIC 7/8" - 14AG - ÜWM	JIC 7/8" - 14	14/16	JIC 7/8" - 14	36,5	42	27	1600045
A-EVW-JIC 1 1/16" - 12AG - ÜWM	JIC 1 1/16" - 12	18/20	JIC 1 1/16" - 12	42	45,5	32	1600046
A-EVW-JIC 1 5/16" - 12AG - ÜWM	JIC 1 5/16" - 12	25	JIC 1 5/16" - 12	46	51,5	38	1600047

Winkleinschraubstutzen 45° JIC

JIC-Gewinde mit 37°-Bördelanschluss

weitere Abmessungen auf Anfrage



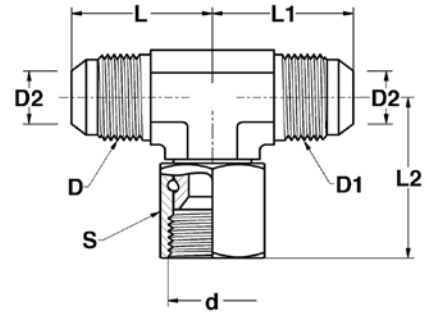
Artikelbezeichnung	D	d	D2	L	L1	S	Art.Nr.
A-EVW45-JIC 7/16" - 20 AG - ÜWM	JIC 7/16" - 20	JIC 7/16" - 20	6	18	24,5	14	1600225
A-EVW45-JIC 1/2" - 20 AG - ÜWM	JIC 1/2" - 20	JIC 1/2" - 20	8	19,5	26,5	17	1600226
A-EVW45-JIC 9/16" - 18 AG - ÜWM	JIC 9/16" - 18	JIC 9/16" - 18	10	21	29,5	17	1600219
A-EVW45-JIC 3/4" - 16 AG - ÜWM	JIC 3/4" - 16	JIC 3/4" - 16	12	25	32	22	1600220
A-EVW45-JIC 7/8" - 14 AG - ÜWM	JIC 7/8" - 14	JIC 7/8" - 14	14/16	28	37	27	1600221
A-EVW45-JIC 1 1/16" - 12 AG - ÜWM	JIC 1 1/16" - 12	JIC 1 1/16" - 12	18/20	32,5	38,5	32	1600222
A-EVW45-JIC 1 3/16" - 12 AG - ÜWM	JIC 1 3/16" - 12	JIC 1 3/16" - 12	22	35	42	36	1600769
A-EVW45-JIC 1 5/16" - 12 AG - ÜWM	JIC 1 5/16" - 12	JIC 1 5/16" - 12	25	37	45	38	1600223
A-EVW45-JIC 1 5/8" - 12 AG - ÜWM	JIC 1 5/8" - 12	JIC 1 5/8" - 12	30/32	40,5	51,5	50	1600224



T-Einschraubstutzen JIC

JIC-Gewinde mit 37°-Bördelanschluss

weitere Abmessungen auf Anfrage



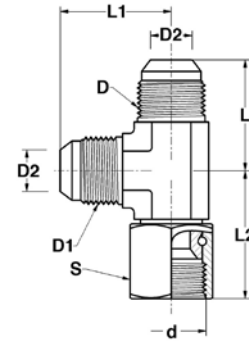
Artikelbezeichnung	D	D1	D2	d	L	L1	L2	S	Art.Nr.
A-EVT-JIC 7/16" - 20AG-AG-ÜWM	JIC 7/16" - 20	JIC 7/16" - 20	6	JIC 7/16" - 20	22,5	22,5	26	14	1600182
A-EVT-JIC 1/2" - 20AG-AG-ÜWM	JIC 1/2" - 20	JIC 1/2" - 20	8	JIC 1/2" - 20	24	24	28	17	1600428
A-EVT-JIC 9/16" - 18AG-AG-ÜWM	JIC 9/16" - 18	JIC 9/16" - 18	10	JIC 9/16" - 18	27	27	32	17	1600176
A-EVT-JIC 3/4" - 16AG-AG-ÜWM	JIC 3/4" - 16	JIC 3/4" - 16	12	JIC 3/4" - 16	31,5	31,5	35,5	22	1600177
A-EVT-JIC 7/8" - 14AG-AG-ÜWM	JIC 7/8" - 14	JIC 7/8" - 14	14/16	JIC 7/8" - 14	36,5	36,5	42	27	1600178

4

L-Einschraubstutzen JIC

JIC-Gewinde mit 37°-Bördelanschluss

weitere Abmessungen auf Anfrage

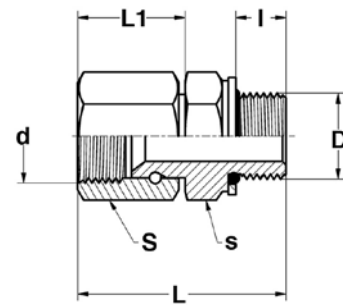


Artikelbezeichnung	D	D1	D2	d	L	L1	L2	S	Art.Nr.
A-EVL-JIC 7/16" - 20AG-AG-ÜWM	JIC 7/16" - 20	JIC 7/16" - 20	6	JIC 7/16" - 20	22,5	22,5	26,5	15	1600174
A-EVL-JIC 1/2" - 20AG-AG-ÜWM	JIC 1/2" - 20	JIC 1/2" - 20	8	JIC 1/2" - 20	24	24	29	14	1600766
A-EVL-JIC 9/16" - 18AG-AG-ÜWM	JIC 9/16" - 18	JIC 9/16" - 18	10	JIC 9/16" - 18	27	27	32	19	1600168
A-EVL-JIC 3/4" - 16AG-AG-ÜWM	JIC 3/4" - 16	JIC 3/4" - 16	12	JIC 3/4" - 16	31,5	31,5	35,5	24	1600169
A-EVL-JIC 7/8" - 14AG-AG-ÜWM	JIC 7/8" - 14	JIC 7/8" - 14	14/16	JIC 7/8" - 14	36,5	36,5	42	27	1600170

Gerader Einschraubstutzen JIC-BSP

JIC-Gewinde mit 37°-Bördelanschluss,
BSP-Whitworth-Rohrgewinde zylindrisch
mit O-Ring NBR und Kammerring

weitere Abmessungen auf Anfrage

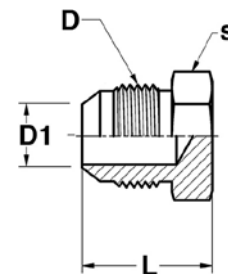


Artikelbezeichnung	d	D	L	L1	l	S	s	Art.Nr.
A-EGE-JIC 7/16" - 20 - BSP 1/8" OKR	JIC 7/16" - 20	BSP 1/8"	33,5	18,5	7	14	14	1600114
A-EGE-JIC 9/16" - 20 - BSP 1/4" OKR	JIC 9/16" - 18	BSP 1/4"	42	21,5	10	17	19	1600107
A-EGE-JIC 9/16" - 20 - BSP 3/8" OKR	JIC 9/16" - 18	BSP 3/8"	43	21,5	10	17	24	1600108
A-EGE-JIC 3/4" - 16 - BSP 3/8" OKR	JIC 3/4" - 16	BSP 3/8"	45	23	10	22	24	1600109
A-EGE-JIC 3/4" - 16 - BSP 1/2" OKR	JIC 3/4" - 16	BSP 1/2"	47,5	23	12	22	27	1601256
A-EGE-JIC 7/8" - 14 - BSP 1/2" OKR	JIC 7/8" - 14	BSP 1/2"	50,5	26	12	27	27	1600110
A-EGE-JIC 1 1/16" - 12 - BSP 3/4" OKR	JIC 1 1/16" - 12	BSP 3/4"	56,5	27,5	14	32	36	1600111
A-EGE-JIC 1 5/16" - 12 - BSP 1" OKR	JIC 1 5/16" - 12	BSP 1"	62	30	15,5	38	41	1600112
A-EGE-JIC 1 5/8" - 12 - BSP 1 1/4" OKR	JIC 1 5/8" - 12	BSP 1 1/4"	67,5	32,5	17,5	50	50	1600385
A-EGE-JIC 1 7/8" - 12 - BSP 1 1/2" OKR	JIC 1 7/8" - 12	BSP 1 1/2"	77	38	19,5	57	60	1600238

4

Verschlußstopfen JIC

mit JIC-Gewinde, weitere Abmessungen auf Anfrage



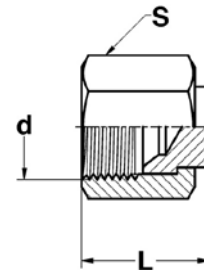
Artikelbezeichnung	D	D1	L	s	Art.Nr.
A-VSTI-JIC 7/16" - 20	JIC 7/16" - 20	6	20,5	13	1600164
A-VSTI-JIC 1/2" - 20	JIC 1/2" - 20	8	20,5	14	1600165
A-VSTI-JIC 9/16" - 18	JIC 9/16" - 18	10	21,5	16	1600157
A-VSTI-JIC 3/4" - 16	JIC 3/4" - 16	12	24,5	21	1600158
A-VSTI-JIC 7/8" - 14	JIC 7/8" - 14	14/16	28	24	1600159
A-VSTI-JIC 1 1/16" - 12	JIC 1 1/16" - 12	18/20	32,5	30	1600160
A-VSTI-JIC 1 5/16" - 12	JIC 1 5/16" - 12	25	34	35	1600161
A-VSTI-JIC 1 7/8" - 12	JIC 1 7/8" - 12	38	42	50	1600163



Rohrverschluß JIC

JIC-Gewinde mit 37°-Bördelanschluss

weitere Abmessungen auf Anfrage

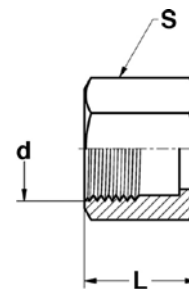


Artikelbezeichnung	d	L	s	Art.Nr.
A-ROV-JIC 7/16" - 20	JIC 7/16" - 20	18	14	1600128
A-ROV-JIC 1/2" - 20	JIC 1/2" - 20	20,5	17	1600129
A-ROV-JIC 9/16" - 18	JIC 9/16" - 18	22	17	1600122
A-ROV-JIC 3/4" - 16	JIC 3/4" - 16	24,5	22	1600123
A-ROV-JIC 7/8" - 14	JIC 7/8" - 14	28	27	1600124
A-ROV-JIC 1 1/16" - 12	JIC 1 1/16" - 12	30	32	1600125
A-ROV-JIC 1 5/16" - 12	JIC 1 5/16" - 12	33,5	38	1600126

4

Überwurfmutter JIC

mit JIC-Gewinde, weitere Abmessungen auf Anfrage

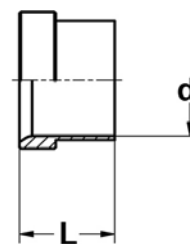


Artikelbezeichnung	d	L	s	Art.Nr.
A-ÜWM-6 JIC 7/16" - 20	JIC 7/16" - 20	15,5	14	1600012
A-ÜWM-10 JIC 9/16" - 18	JIC 9/16" - 18	18,5	17	1600005
A-ÜWM-12 JIC 3/4" - 16	JIC 3/4" - 16	21,5	22	1600006
A-ÜWM-14/16 JIC 7/8" - 14	JIC 7/8" - 14	24,5	27	1600007
A-ÜWM-18/20 JIC 1 1/16" - 12	JIC 1 1/16" - 12	26	32	1600008
A-ÜWM-22 JIC 1 3/16" - 12	JIC 1 3/16" - 12	27,5	36	1600243
A-ÜWM-25 JIC 1 5/16" - 12	JIC 1 5/16" - 12	28,5	38	1600009
A-ÜWM-30 JIC 1 5/8" - 12	JIC 1 5/8" - 12	31	50	1600010
A-ÜWM-38 JIC 1 7/8" - 12	JIC 1 7/8" - 12	36	57	1600011

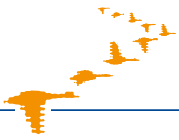
Stützhülse

für 37°-Bördelanschlüsse
metrische Rohraussendurchmesser

weitere Abmessungen auf Anfrage



Artikelbezeichnung	d	L	Art.Nr.
A-SH-6	6	10,5	1600212
A-SH-10	10	12,5	1600202
A-SH-12	12	14,5	1600203
A-SH-14	14	16,5	1600204
A-SH-15	15	16,5	1600205
A-SH-16	16	16,5	1600206
A-SH-18	18	17	1600207
A-SH-20	20	17	1600208
A-SH-25	25	19,5	1600209
A-SH-38	38	28,5	1600211



Adapter

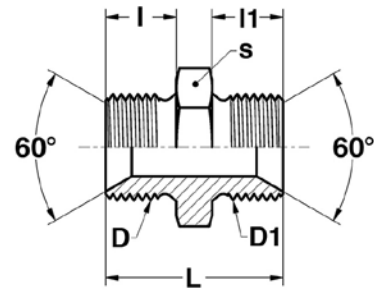
Doppelnippel, Whitworth-Rohrgewinde	116
Reduziernippel, Whitworth-Rohrgewinde	116-117
Doppelnippel, Whitworth-Rohrgewinde zylindrisch und Whitworth-Rohrgewinde kegelig	117
Doppelnippel, Whitworth-Rohrgewinde und metrisches Gewinde	117-118
Doppelnippel, Whitworth-Rohrgewinde und NPTF-Rohrgewinde	118
Winkelstutzen, Außengewinde, Whitworth-Rohrgewinde	119
Winkelstutzen, Außengewinde, Whitworth-Rohrgewinde und NPTF-Rohrgewinde	119
Winkelstutzen, Innengewinde, Whitworth-Rohrgewinde	119
T-Stutzen, Außengewinde, Whitworth-Rohrgewinde	120
T-Stutzen, Innengewinde, Whitworth-Rohrgewinde	120
Muffe, Innengewinde, Whitworth-Rohrgewinde	120-121
Sechskantmuffe, Innengewinde, Whitworth-Rohrgewinde	121
Schottstutzen, Whitworth-Rohrgewinde	121
Winkel-Einschraubstutzen einstellbar, Whitworth-Rohrgewinde	122
Dichtkegel-Reduzierstutzen, Whitworth-Rohrgewinde	122
Reduzierstutzen, Whitworth-Rohrgewinde	123
Reduzierung, Whitworth-Rohrgewinde	123-124
Verbindungsstutzen, Whitworth-Rohrgewinde	124
Winkel-Verbindungsstutzen, Bogenform, Whitworth-Rohrgewinde	124-125
Winkel-Einschraubstutzen 90°, Whitworth-Rohrgewinde	125
Winkel-Einschraubstutzen kompakt 90°, Whitworth-Rohrgewinde	125
Winkel-Einschraubstutzen 45°, Whitworth-Rohrgewinde	126
T-Einschraubstutzen, Whitworth-Rohrgewinde	126
L-Einschraubstutzen, Whitworth-Rohrgewinde	127
Verlängerungsstutzen, Whitworth-Rohrgewinde	127
Verschlussstopfen, Whitworth-Rohrgewinde	127-128
Verschlusskappe, Whitworth-Rohrgewinde	128
Doppelnippel, NPTF-Rohrgewinde	129
Muffe, NPTF-Rohrgewinde	129



Doppelnippel BSP

BSP-Whitworth-Rohrgewinde zylindrisch

weitere Abmessungen auf Anfrage



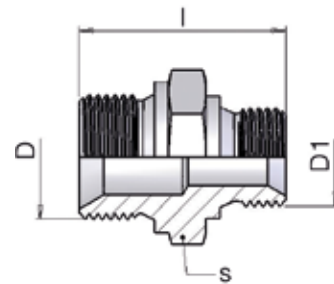
Artikelbezeichnung	D	D1	L	l	l1	s	Art.Nr.
A-G-BSP 1/8" AG	BSP 1/8"	BSP 1/8"	24	9,5	9,5	14	1000001
A-G-BSP 1/4" AG	BSP 1/4"	BSP 1/4"	34	11	11	19	1000002
A-G-BSP 3/8" AG	BSP 3/8"	BSP 3/8"	35	12	12	22	1000003
A-G-BSP 1/2" AG	BSP 1/2"	BSP 1/2"	38	14	14	27	1000004
A-G-BSP 3/4" AG	BSP 3/4"	BSP 3/4"	42	16	16	32	1000006
A-G-BSP 5/8" AG	BSP 5/8"	BSP 5/8"	40	16	16	30	1000005
A-G-BSP 1" AG	BSP 1"	BSP 1"	52	19	19	41	1000007
A-G-BSP 1 1/4" AG	BSP 1 1/4"	BSP 1 1/4"	57	20	20	50	1000008
A-G-BSP 1 1/2" AG	BSP 1 1/2"	BSP 1 1/2"	60	22	22	55	1000009
A-G-BSP 2" AG	BSP 2"	BSP 2"	71	25	25	70	1000010

5

Reduziernippel BSP

BSP-Whitworth-Rohrgewinde zylindrisch

weitere Abmessungen auf Anfrage



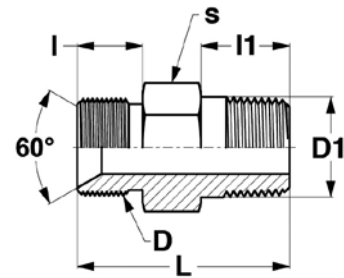
Artikelbezeichnung	D	D1	l	s	Art.Nr.
A-GR-BSP 1/4" - BSP 1/8" AG	BSP 1/4"	BSP 1/8"	30	19	1005727
A-GR-BSP 3/8" AG - BSP 1/8" AG	BSP 3/8"	BSP 1/8"	30	22	1000047
A-GR-BSP 3/8" AG - BSP 1/4" AG	BSP 3/8"	BSP 1/4"	32	22	1000048
A-GR-BSP 1/2" - BSP 1/4" AG	BSP 1/2"	BSP 1/4"	35	27	1000049
A-GR-BSP 1/2" - BSP 3/8" AG	BSP 1/2"	BSP 3/8"	37	27	1000050
A-GR-BSP 3/4" - BSP 1/4" AG	BSP 3/4"	BSP 1/4"	41	32	1600992
A-GR-BSP 3/4" - BSP 3/8" AG	BSP 3/4"	BSP 3/8"	42	32	1000052
A-GR-BSP 3/4" - BSP 1/2" AG	BSP 3/4"	BSP 1/2"	44	32	1000053
A-GR-BSP 5/8" - BSP 1/2" AG	BSP 5/8"	BSP 1/2"	44	30	1000051
A-GR-BSP 1" - BSP 3/8" AG	BSP 1"	BSP 3/8"	45	38	1600995
A-GR-BSP 1" - BSP 1/2" AG	BSP 1"	BSP 1/2"	47	41	1000054
A-GR-BSP 1" - BSP 3/4" AG	BSP 1"	BSP 3/4"	49	41	1000055
A-GR-BSP 1 1/4" - BSP 1" AG	BSP 1 1/4"	BSP 1"	55	50	1000056
A-GR-BSP 1 1/2" - BSP 1" AG	BSP 1 1/2"	BSP 1"	58	55	1005730

Artikelbezeichnung	D	D1	l	s	Art.Nr.
A-GR-BSP 1 1/2" - BSP 1 1/4" AG	BSP 1 1/2"	BSP 1 1/4"	58	55	1007518
A-GR-BSP 2" - BSP 1" AG	BSP 2"	BSP 1"	64	70	1600991
A-GR-BSP 2" - BSP 1 1/2" AG	BSP 2"	BSP 1 1/2"	68	70	1007519

Doppelnippel BSP-BSPT

BSP-Whitworth-Rohrgewinde zylindrisch,
BSPT-Whitworth-Rohrgewinde kegelig

weitere Abmessungen auf Anfrage



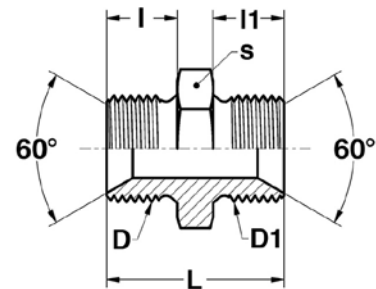
Artikelbezeichnung	D	D1	L	l	l1	s	Art.Nr.
A-G-BSP 1/4" - BSPT 1/4" AG KEG	BSP 1/4"	BSPT 1/4"	34	11	13	29	1600887
A-G-BSP 3/8" - BSPT 3/8" AG KEG	BSP 3/8"	BSPT 3/8"	36	12	13,5	22	1028640
A-G-BSP 1/2" - BSPT 1/2" AG KEG	BSP 1/2"	BSPT 1/2"	43	14	15,5	27	1028161
A-G-BSP 1/2" - BSPT 3/4" AG KEG	BSP 1/2"	BSPT 3/4"	46	14	17	27	1028160
A-G-BSP 3/4" - BSPT 3/4" AG KEG	BSP 3/4"	BSPT 3/4"	46	16	17	32	1028641

5

Doppelnippel BSP-M

BSP-Whitworth-Rohrgewinde zylindrisch, metrisches Gewinde zylindrisch

weitere Abmessungen auf Anfrage



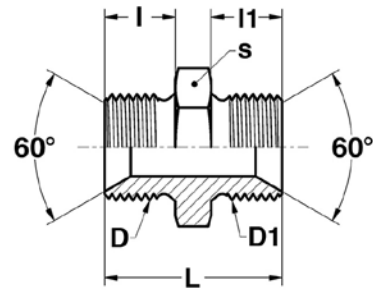
Artikelbezeichnung	D	D1	L	l	l1	s	Art.Nr.
A-G-BSP 1/8" - M10x1 AG	BSP 1/8"	M 10x1	28	8	8,5	14	1600910
A-G-BSP 1/4" - M12x1,5 AG	BSP 1/4"	M 12x1,5	33	11	9,5	19	1600889
A-G-BSP 1/4" - M14x1,5 AG	BSP 1/4"	M 14x1,5	32	11	9,5	19	1028642
A-G-BSP 1/4" - M16x1,5 AG	BSP 1/4"	M 16x1,5	33	11	11	22	1028643
A-G-BSP 1/4" - M18x1,5 AG	BSP 1/4"	M 18x1,5	34	11	12,5	24	1600890
A-G-BSP 1/4" - M22x1,5 AG	BSP 1/4"	M 22x1,5	36	11	13,5	27	1600891
A-G-BSP 3/8" - M14x1,5 AG	BSP 3/8"	M 14x1,5	32	12	9,5	22	1600920
A-G-BSP 3/8" - M16x1,5 AG	BSP 3/8"	M 16x1,5	33	12	11	22	1600921
A-G-BSP 3/8" - M18x1,5 AG	BSP 3/8"	M 18x1,5	36	12	12,5	24	1600922
A-G-BSP 3/8" - M22x1,5 AG	BSP 3/8"	M 22x1,5	37	12	13,5	27	1600924
A-G-BSP 1/2" - M14x1,5 AG	BSP 1/2"	M 14x1,5	37	14	9,5	27	1600881
A-G-BSP 1/2" - M16x1,5 AG	BSP 1/2"	M 16x1,5	37	14	11	27	1600882



Doppelnippel BSP-M - Fortsetzung

BSP-Whitworth-Rohrgewinde zylindrisch, metrisches Gewinde zylindrisch

weitere Abmessungen auf Anfrage



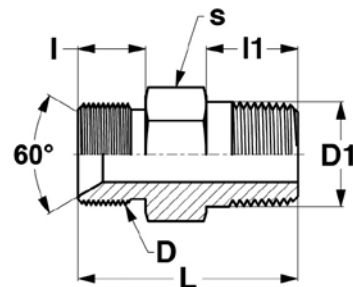
Artikelbezeichnung	D	D1	L	l	l1	s	Art.Nr.
A-G-BSP 1/2" - M18x1,5 AG	BSP 1/2"	M 18x1,5	38	14	12,5	27	1600883
A-G-BSP 1/2" - M20x1,5 AG	BSP 1/2"	M 20x1,5	39	14	12,5	27	1600884
A-G-BSP 1/2" - M 22x1,5 AG	BSP 1/2"	M 22x1,5	38	14	13,5	27	1003164
A-G-BSP 3/4" - M18x1,5 AG	BSP 3/4"	M 18x1,5	39	16	12,5	32	1600913
A-G-BSP 3/4" - M22x1,5 AG	BSP 3/4"	M 22x1,5	41	16	13,5	32	1600914
A-G-BSP 3/4" - M26x1,5 AG	BSP 3/4"	M 26x1,5	43	16	13,5	32	1600915
A-G-BSP 3/4" - M30x1,5 AG	BSP 3/4"	M 30x1,5	46	16	15	36	1600916
A-G-BSP 1" - M 22x1,5 AG	BSP 1"	M 22x1,5	44	19	13,5	41	1600878
A-G-BSP 1" - M 26x1,5 AG	BSP 1"	M 26x1,5	46	19	13,5	41	1600879

5

Doppelnippel BSP-NPTF

BSP-Whitworth-Rohrgewinde zylindrisch, NPTF-Rohrgewinde kegelig

weitere Abmessungen auf Anfrage

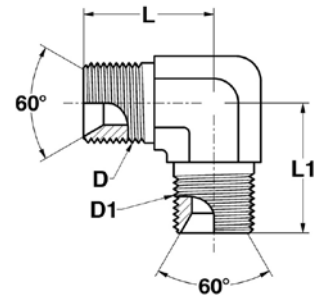


Artikelbezeichnung	D	D1	L	l	l1	s	Art.Nr.
A-G-BSP 3/8" - NPTF 3/8" AG	BSP 3/8"	NPTF 3/8"	36	12	14,5	22	1600927
A-G-BSP 1/2" - NPTF 3/8" AG	BSP 1/2"	NPTF 3/8"	39	14	14,5	27	1600886
A-G-BSP 1/2" - NPTF 1/2" AG	BSP 1/2"	NPTF 1/2"	44	14	19	27	1002613
A-G-BSP 1/2" - NPTF 3/4" AG	BSP 1/2"	NPTF 3/4"	46	14	19	27	1600885
A-G-BSP 3/4" - NPTF 3/4" AG	BSP 3/4"	NPTF 3/4"	48	16	19	32	1600919

Winkelstutzen 90° BSP

BSP-Whitworth-Rohrgewinde zylindrisch

weitere Abmessungen auf Anfrage

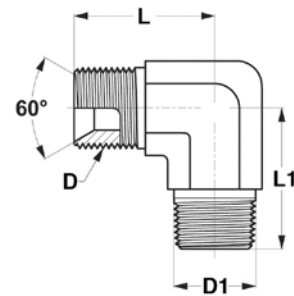


Artikelbezeichnung	D	D1	L	L1	Art.Nr.
A-W-BSP 1/4" AG	BSP 1/4"	BSP 1/4"	26	26	1010218
A-W-BSP 3/8" AG	BSP 3/8"	BSP 3/8"	32	32	1601162
A-W-BSP 1/2" AG	BSP 1/2"	BSP 1/2"	36	36	1601158
A-W-BSP 3/4" AG	BSP 3/4"	BSP 3/4"	40	40	1601160
A-W-BSP 1" AG	BSP 1"	BSP 1"	42	42	1601156

Winkelstutzen 90° BSP-NPTF

BSP-Whitworth-Rohrgewinde zylindrisch, NPTF-Rohrgewinde kegelig

weitere Abmessungen auf Anfrage

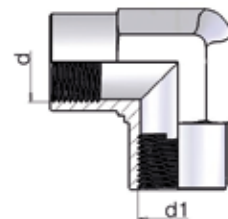


Artikelbezeichnung	D	D1	L	L1	Art.Nr.
A-W-BSP 1/4" - NPTF 1/4" AG	BSP 1/4"	NPTF 1/4"	26	26	1021940
A-W-BSP 3/8" - NPTF 3/8" AG	BSP 3/8"	NPTF 3/8"	32	32	1021941
A-W-BSP 1/2" - NPTF 1/2" AG	BSP 1/2"	NPTF 1/2"	36	36	1601159
A-W-BSP 1" - NPTF 1" AG	BSP 1"	NPTF 1"	42	42	1601157

Winkelstutzen 90° mit Innengewinde BSP

BSP-Whitworth-Rohrgewinde zylindrisch

weitere Abmessungen auf Anfrage



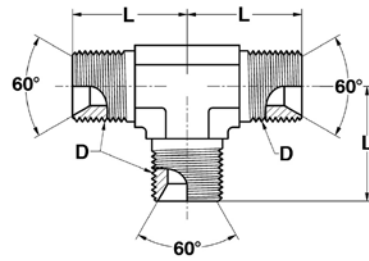
Artikelbezeichnung	d	d1	Art.Nr.
A-WI-BSP 1/4" IG	BSP 1/4"	BSP 1/4"	1601207
A-WI-BSP 3/8" IG	BSP 3/8"	BSP 3/8"	1016576
A-WI-BSP 1/2" IG	BSP 1/2"	BSP 1/2"	1601206
A-WI-BSP 3/4" IG	BSP 3/4"	BSP 3/4"	1601208



T-Stutzen BSP

BSP-Whitworth-Rohrgewinde zylindrisch

weitere Abmessungen auf Anfrage



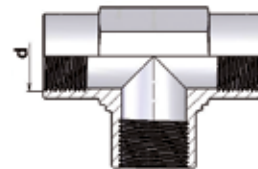
Artikelbezeichnung	D	L	Art.Nr.
A-T-BSP 1/4" AG	BSP 1/4"	27	1011898
A-T-BSP 3/8" AG	BSP 3/8"	28	1011257
A-T-BSP 1/2" AG	BSP 1/2"	34	1011258
A-T-BSP 3/4" AG	BSP 3/4"	40	1000676
A-T-BSP 1 1/4" AG	BSP 1 1/4"	52	1601094

5

T-Stutzen mit Innengewinde BSP

JIC-Gewinde mit 37°-Bördelanschluss

weitere Abmessungen auf Anfrage

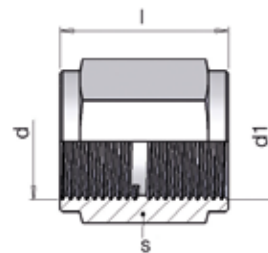


Artikelbezeichnung	d	Art.Nr.
A-TI-BSP 1/4" IG	BSP 1/4"	1601098
A-TI-BSP 3/8" IG	BSP 3/8"	1016575
A-TI-BSP 1/2" IG	BSP 1/2"	1601097
A-TI-BSP 3/4" IG	BSP 3/4"	1601099

Muffe BSP

BSP-Whitworth-Rohrgewinde zylindrisch

weitere Abmessungen auf Anfrage

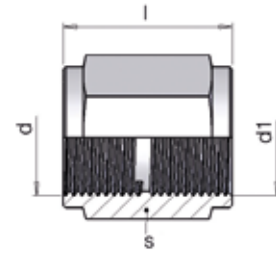


Artikelbezeichnung	d	d1	l	s	Art.Nr.
A-M-BSP 1/8" IG	BSP 1/8"	BSP 1/8"	21	14	1601049
A-M-BSP 1/4" IG	BSP 1/4"	BSP 1/4"	29	19	1027231
A-M-BSP 3/8" IG	BSP 3/8"	BSP 3/8"	29	22	1601052
A-M-BSP 1/2" IG	BSP 1/2"	BSP 1/2"	34	27	1601048
A-M-BSP 3/4" IG	BSP 3/4"	BSP 3/4"	38	32	1601051
A-M-BSP 1" IG	BSP 1"	BSP 1"	43	41	1601047

Muffe BSP - Fortsetzung

BSP-Whitworth-Rohrgewinde zylindrisch

weitere Abmessungen auf Anfrage

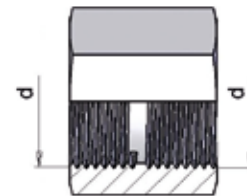


Artikelbezeichnung	d	d1	l	s	Art.Nr.
A-M-BSP 1 1/4" IG	BSP 1 1/4"	BSP 1 1/4"	47	50	1601045
A-M-BSP 1 1/2" IG	BSP 1 1/2"	BSP 1 1/2"	51	55	1601043

Sechskantmuffe BSP

BSP-Whitworth-Rohrgewinde
Sechskant-Bauform

weitere Abmessungen auf Anfrage

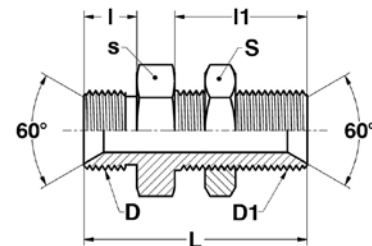


Artikelbezeichnung	d	Art.Nr.
A-M-BSP 1/8" IG 6-KANT	BSP 1/8"	1000632
A-M-BSP 1/4" IG 6-KANT	BSP 1/4"	1000631
A-M-BSP 3/8" IG 6-KANT	BSP 3/8"	1001107
A-M-BSP 1/2" IG 6-KANT	BSP 1/2"	1000630
A-M-BSP 3/4" IG 6-KANT	BSP 3/4"	1001103
A-M-BSP 1" IG 6-KANT	BSP 1"	1028215

Schottstutzen BSP

BSP-Whitworth-Rohrgewinde zylindrisch

weitere Abmessungen auf Anfrage



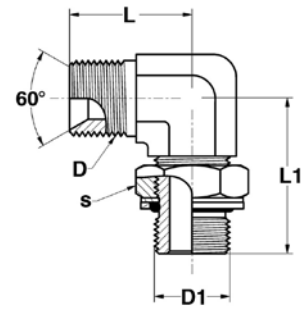
Artikelbezeichnung	D	D1	L	l	l1	S	s	Art.Nr.
A-SV-BSP 1/4" AG	BSP 1/4"	BSP 1/4"	46	11	28	19	19	1002598
A-SV-BSP 3/8" AG	BSP 3/8"	BSP 3/8"	54	12	32	22	22	1011320
A-SV-BSP 1/2" AG	BSP 1/2"	BSP 1/2"	57	14	35	27	27	1011086
A-SV-BSP 3/4" AG	BSP 3/4"	BSP 3/4"	65	16	38	32	32	1019299
A-SV-BSP 1" AG	BSP 1"	BSP 1"	73	19	41	41	41	1024136



Winkel-Einschraubstutzen einstellbar 90° BSP

BSP-Whitworth-Rohrgewinde zylindrisch

weitere Abmessungen auf Anfrage



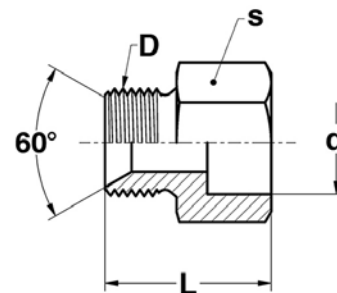
Artikelbezeichnung	D	D1	L	L1	s	Art.Nr.
A-WEE-BSP 1/8" AG	BSP 1/8"	BSP 1/8"	22	27,5	14	1025870
A-WEE-BSP 1/4" AG	BSP 1/4"	BSP 1/4"	32	27	19	1025877
A-WEE-BSP 1/4" - BSP 3/8" AG	BSP 1/4"	BSP 3/8"	37	29	24	1601171
A-WEE-BSP 3/8" - BSP 1/4" AG	BSP 3/8"	BSP 1/4"	34	32	19	1601177
A-WEE-BSP 3/8" AG	BSP 3/8"	BSP 3/8"	37	32	24	1025879
A-WEE-BSP 1/2" - BSP 3/8" AG	BSP 1/2"	BSP 3/8"	40	37	24	1601169
A-WEE-BSP 1/2" AG	BSP 1/2"	BSP 1/2"	43	37	27	1025880
A-WEE-BSP 3/4" AG	BSP 3/4"	BSP 3/4"	49	42	36	1025881
A-WEE-BSP 1" AG	BSP 1"	BSP 1"	52	46	41	1025882

5

Dichtkegel-Reduzierstutzen BSP

BSP-Whitworth-Rohrgewinde zylindrisch

weitere Abmessungen auf Anfrage

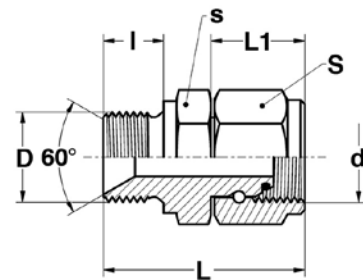


Artikelbezeichnung	D	d	L	s	Art.Nr.
A-RED-BSP 1/8" AG - BSP 1/4" IG	BSP 1/8"	BSP 1/4"	29	19	1601072
A-RED-BSP 1/4" AG - BSP 1/8" IG	BSP 1/4"	BSP 1/8"	28	19	1601070
A-RED-BSP 1/4" AG - BSP 3/8" IG	BSP 1/4"	BSP 3/8"	33	22	1601071
A-RED-BSP 3/8" AG - BSP 1/4" IG	BSP 3/8"	BSP 1/4"	30	22	1601077
A-RED-BSP 3/8" AG - BSP 1/2" IG	BSP 3/8"	BSP 1/2"	39	27	1601076
A-RED-BSP 1/2" AG - BSP 1/4" IG	BSP 1/2"	BSP 1/4"	30	27	1601067
A-RED-BSP 1/2" AG - BSP 3/4" IG	BSP 3/4"	BSP 1/2"	38	32	1002669
A-RED-BSP 3/4" AG - BSP 1/2" IG	BSP 3/4"	BSP 1/2"	38	32	1032885
A-RED-BSP 3/4" AG - BSP 1 1/4" IG	BSP 3/4"	BSP 1 1/4"	51	50	1601073
A-RED-BSP 1" AG - BSP 3/4" IG	BSP 1"	BSP 3/4"	49	41	1601065
A-RED-BSP 1 1/4" AG - BSP 1 1/2" IG	BSP 1 1/4"	BSP 1 1/2"	52	55	1601059

Reduzierstutzen BSP

BSP-Whitworth-Rohrgewinde zylindrisch

weitere Abmessungen auf Anfrage



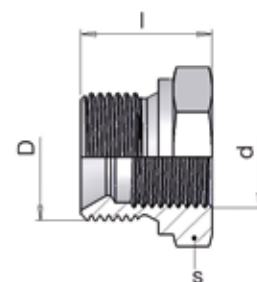
Artikelbezeichnung	D	d	L	L1	l	S	s	Art.Nr.
A-KOR-BSP 1/8" AG - ÜWM	BSP 1/8"	BSP 1/8"	30	15,5	9	14	14	1023206
A-KOR-BSP 1/4" AG - ÜWM	BSP 1/4"	BSP 1/4"	36	17	11	19	19	1002673
A-KOR-BSP 1/4" AG - BSP 3/8" ÜWM	BSP 1/4"	BSP 3/8"	38	19	11	22	19	1601026
A-KOR-BSP 3/8" AG - BSP 1/4" ÜWM	BSP 3/8"	BSP 1/4"	37	17	12	19	22	1601032
A-KOR-BSP 3/8" AG - ÜWM	BSP 3/8"	BSP 3/8"	39	19	12	22	22	1002602
A-KOR-BSP 3/8" AG - BSP 1/2" ÜWM	BSP 3/8"	BSP 1/2"	44	21,5	12	27	22	1002679
A-KOR-BSP 1/2" AG - BSP 3/8" ÜWM	BSP 1/2"	BSP 3/8"	44	19	14	22	27	1601023
A-KOR-BSP 1/2" AG - ÜWM	BSP 1/2"	BSP 1/2"	46,5	21,5	14	27	27	1002668
A-KOR-BSP 1/2" AG - BSP 3/4" ÜWM	BSP 1/2"	BSP 3/4"	51,5	26,5	14	32	27	1601022
A-KOR-BSP 3/4" AG - BSP 1/2" ÜWM	BSP 3/4"	BSP 1/2"	48,5	21,5	16	27	32	1002677
A-KOR-BSP 3/4" AG - ÜWM	BSP 3/4"	BSP 3/4"	53,5	26,5	16	32	32	1023209
A-KOR-BSP 3/4" AG - BSP 1" ÜWM	BSP 3/4"	BSP 1"	58	30	16	38	32	1601030
A-KOR-BSP 5/8" AG - ÜWM	BSP 5/8"	BSP 5/8"	51,5	23,5	16	30	30	1023207
A-KOR-BSP 1" AG - BSP 3/4" ÜWM	BSP 1"	BSP 3/4"	60	26,5	19	32	41	1013693
A-KOR-BSP 1" AG - ÜWM	BSP 1"	BSP 1"	65,5	30	19	38	41	1023210
A-KOR-BSP 1 1/4" AG - ÜWM	BSP 1 1/4"	BSP 1 1/4"	71	33	20	50	50	1023211
A-KOR-BSP 1 1/2" AG - ÜWM	BSP 1 1/2"	BSP 1 1/2"	76	37	22	55	55	1023212

5

Reduzierung BSP

BSP-Whitworth-Rohrgewinde zylindrisch

weitere Abmessungen auf Anfrage



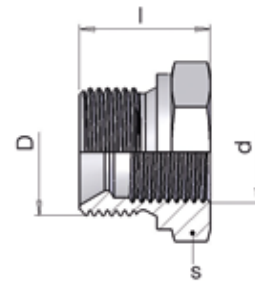
Artikelbezeichnung	D	d	l	s	Art.Nr.
A-RI-BSP 1/4" AG - BSP 1/8" IG	BSP 1/4"	BSP 1/8"	22	19	1601085
A-RI-BSP 3/8" AG - BSP 1/8" IG	BSP 3/8"	BSP 1/8"	22	22	1601091
A-RI-BSP 3/8" AG - BSP 1/4" IG	BSP 3/8"	BSP 1/4"	21	22	1601090
A-RI-BSP 1/2" AG - BSP 1/4" IG	BSP 1/2"	BSP 1/4"	24	27	1601083
A-RI-BSP 1/2" AG - BSP 3/8" IG	BSP 1/2"	BSP 3/8"	29	27	1601084
A-RI-BSP 3/4" AG - BSP 1/4" IG	BSP 3/4"	BSP 1/4"	27	32	1601088
A-RI-BSP 3/4" AG - BSP 3/8" IG	BSP 3/4"	BSP 3/8"	26	32	1601089
A-RI-BSP 3/4" AG - BSP 1/2" IG	BSP 3/4"	BSP 1/2"	27	32	1021936



Reduzierung BSP - Fortsetzung

BSP-Whitworth-Rohrgewinde zylindrisch

weitere Abmessungen auf Anfrage



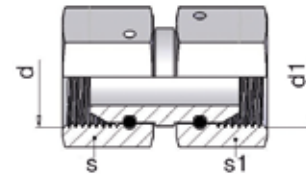
Artikelbezeichnung	D	d	l	s	Art.Nr.
A-RI-BSP 1" AG - 1/2" IG	BSP 1"	BSP 1/2"	30	41	1021937
A-RI-BSP 1" AG - BSP 3/4 IG	BSP 1"	BSP 3/4"	31	41	1028639
A-RI-BSP 1 1/4" AG - BSP 1" IG	BSP 1 1/4"	BSP 1"	34	50	1601080
A-RI-BSP 1 1/2" AG - BSP 1 1/4" IG	BSP 1 1/2"	BSP 1 1/4"	39	55	1601078

5

Verbindungsstutzen BSP

BSP-Whitworth-Rohrgewinde zylindrisch

weitere Abmessungen auf Anfrage

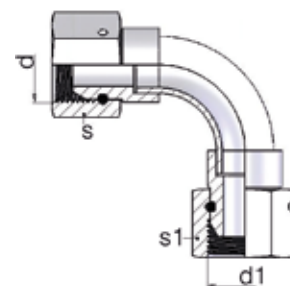


Artikelbezeichnung	d	d1	s	s1	Art.Nr.
A-GZ-BSP 1/4" ÜWM	BSP 1/4"	BSP 1/4"	19	19	1002627
A-GZ-BSP 3/8" ÜWM	BSP 3/8"	BSP 3/8"	22	22	1002629
A-GZ-BSP 1/2" ÜWM	BSP 1/2"	BSP 1/2"	27	27	1002626
A-GZ-BSP 3/4" ÜWM	BSP 3/4"	BSP 3/4"	32	32	1002628
A-GZ-BSP 1" ÜWM	BSP 1"	BSP 1"	38	38	1002605
A-GZ-BSP 1 1/4" ÜWM	BSP 1 1/4"	BSP 1 1/4"	50	50	1601002
A-GZ-BSP 1 1/2" ÜWM	BSP 1 1/2"	BSP 1 1/2"	55	55	1601001
A-GZ-BSP 2" ÜWM	BSP 2"	BSP 2"	70	70	1601003

Winkel-Verbindungsstutzen 90° BSP

BSP-Whitworth-Rohrgewinde zylindrisch

weitere Abmessungen auf Anfrage



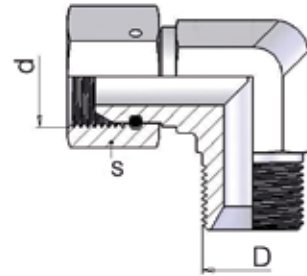
Artikelbezeichnung	d	d1	s	s1	Art.Nr.
A-WZ-BSP 1/4" ÜWM Bogen	BSP 1/4"	BSP 1/4"	19	19	1601242
A-WZ-BSP 3/8" ÜWM Bogen	BSP 3/8"	BSP 3/8"	22	22	1025637

Artikelbezeichnung	d	d1	s	s1	Art.Nr.
A-WZ-BSP 1/2" ÜWM Bogen	BSP 1/2"	BSP 1/2"	27	27	1013287
A-WZ-BSP 3/4" ÜWM Bogen	BSP 3/4"	BSP 3/4"	32	32	1601244
A-WZ-BSP 1" ÜWM Bogen	BSP 1"	BSP 1"	38	38	1601241
A-WZ-BSP 2" ÜWM Bogen	BSP 2"	BSP 2"	70	70	1601243

Winkleinschraubstutzen 90° BSP

BSP-Whitworth-Rohrgewinde zylindrisch

weitere Abmessungen auf Anfrage



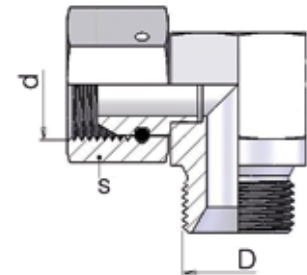
Artikelbezeichnung	D	d	s	Art.Nr.
A-EVW-BSP 1/4" AG - ÜWM	BSP 1/4"	BSP 1/4"	19	1021938
A-EVW-BSP 3/8" AG - ÜWM	BSP 3/8"	BSP 3/8"	22	1021939
A-EVW-BSP 1/2" AG - ÜWM	BSP 1/2"	BSP 1/2"	27	1002603
A-EVW-BSP 3/4" AG - ÜWM	BSP 3/4"	BSP 3/4"	32	1600864
A-EVW-BSP 1" AG - ÜWM	BSP 1"	BSP 1"	38	1600861

5

Winkleinschraubstutzen 90° kompakt BSP

BSP-Whitworth-Rohrgewinde zylindrisch
kompakte Bauform

weitere Abmessungen auf Anfrage



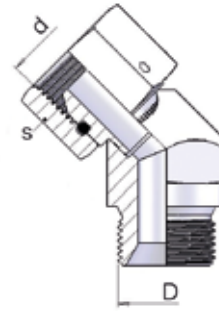
Artikelbezeichnung	D	d	s	Art.Nr.
A-EVW-BSP 1/8" AG - ÜWM Kompakt	BSP 1/8"	BSP 1/8"	14	1600863
A-EVW-BSP 1/4" AG - ÜWM Kompakt	BSP 1/4"	BSP 1/4"	19	1010251
A-EVW-BSP 3/8" AG - ÜWM Kompakt	BSP 3/8"	BSP 3/8"	E	1004764
A-EVW-BSP 1/2" AG - ÜWM Kompakt	BSP 1/2"	BSP 1/2"	27	1018771
A-EVW-BSP 3/4" AG - ÜWM Kompakt	BSP 3/4"	BSP 3/4"	32	1010249
A-EVW-BSP 1" AG - ÜWM Kompakt	BSP 1"	BSP 1"	38	1010252



Winkleinschraubstutzen 45° BSP

BSP-Whitworth-Rohrgewinde zylindrisch

weitere Abmessungen auf Anfrage



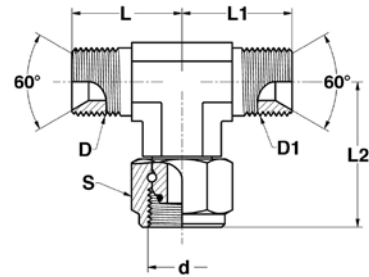
Artikelbezeichnung	D	d	s	Art.Nr.
A-EVW45 - BSP 1/4" AG - ÜWM	BSP 1/4"	BSP 1/4"	19	1600905
A-EVW45 - BSP 3/8" AG - ÜWM	BSP 3/8"	BSP 3/8"	22	1019300
A-EVW45 - BSP 1/2" AG - ÜWM	BSP 1/2"	BSP 1/2"	27	1019302
A-EVW45 - BSP 3/4" AG - ÜWM	BSP 3/4"	BSP 3/4"	32	1019303
A-EVW45 - BSP 1" AG - ÜWM	BSP 1"	BSP 1"	38	1600904

5

T-Einschraubstutzen BSP

BSP-Whitworth-Rohrgewinde zylindrisch

weitere Abmessungen auf Anfrage

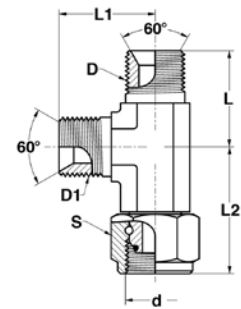


Artikelbezeichnung	D	D1	d	L	L1	L2	S	Art.Nr.
A-EVT - BSP 1/4" AG - ÜWM - AG	BSP 1/4"	BSP 1/4"	BSP 1/4"	27	27	32	19	1002609
A-EVT - BSP 3/8" AG - ÜWM - AG	BSP 3/8"	BSP 3/8"	BSP 3/8"	28	28	33	22	1018770
A-EVT - BSP 1/2" AG - ÜWM - AG	BSP 1/2"	BSP 1/2"	BSP 1/2"	34	34	40	22	1600896
A-EVT - BSP 3/4" AG - ÜWM - AG	BSP 3/4"	BSP 3/4"	BSP 3/4"	40	40	48	27	1600897
A-EVT - BSP 1" AG - ÜWM - AG	BSP 1"	BSP 1"	BSP 1"	42	42	52	33	1600895

L-Einschraubstutzen BSP

BSP-Whitworth-Rohrgewinde zylindrisch

weitere Abmessungen auf Anfrage

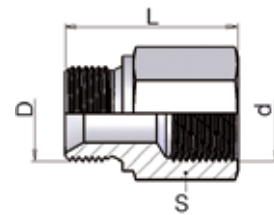


Artikelbezeichnung	D	D1	d	L	L1	L2	S	Art.Nr.
A-EVL - BSP 1/4" AG - AG - ÜWM	BSP 1/4"	BSP 1/4"	BSP 1/4"	27	27	32	19	1002610
A-EVL - BSP 3/8" AG - AG - ÜWM	BSP 3/8"	BSP 3/8"	BSP 3/8"	28	28	33	22	1011501
A-EVL - BSP 1/2" AG - AG - ÜWM	BSP 1/2"	BSP 1/2"	BSP 1/2"	34	34	40	27	1010288
A-EVL - BSP 3/4" AG - AG - ÜWM	BSP 3/4"	BSP 3/4"	BSP 3/4"	40	40	48	27	1600854
A-EVL - BSP 1" AG - AG - ÜWM	BSP 1"	BSP 1"	BSP 1"	42	42	52	33	1600853

Verlängerungsstutzen BSP

BSP-Whitworth-Rohrgewinde zylindrisch

weitere Abmessungen auf Anfrage

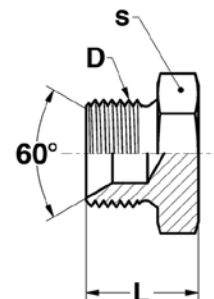


Artikelbezeichnung	D	d	L	S	Art.Nr.
A-VL - BSP 1/4" AG - IG 33mm	BSP 1/4"	BSP 1/4"	33	19	1601125
A-VL - BSP 3/8" AG - IG 35mm	BSP 3/8"	BSP 3/8"	35	22	1601131
A-VL - BSP 1/2" AG - IG 45mm	BSP 1/2"	BSP 1/2"	45	27	1023274
A-VL - BSP 3/4" AG - IG 48mm	BSP 3/4"	BSP 3/4"	48	32	1601128

Verschlußstopfen BSP

BSP-Whitworth-Rohrgewinde zylindrisch

weitere Abmessungen auf Anfrage



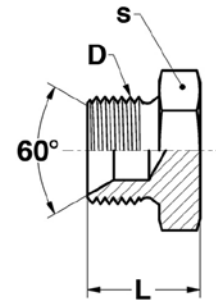
Artikelbezeichnung	D	L	s	Art.Nr.
A-VSTI - BSP 1/8" AG	BSP 1/8"	15	14	1025864
A-VSTI - BSP 1/4" AG	BSP 1/4"	20	19	1019447



Verschlusstopfen BSP - Fortsetzung

BSP-Whitworth-Rohrgewinde zylindrisch

weitere Abmessungen auf Anfrage



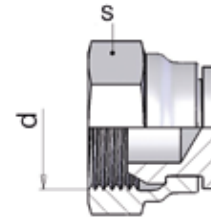
Artikelbezeichnung	D	L	s	Art.Nr.
A-VSTI - BSP 3/8" AG	BSP 3/8"	22	22	1019448
A-VSTI - BSP 1/2" AG	BSP 1/2"	25	27	1019449
A-VSTI - BSP 3/4" AG	BSP 3/4"	27	32	1019451
A-VSTI - BSP 5/8" AG	BSP 5/8"	27	30	1019450
A-VSTI - BSP 1" AG	BSP 1"	30	41	1019452

5

Verschlusskappe BSP

BSP-Whitworth-Rohrgewinde zylindrisch

weitere Abmessungen auf Anfrage

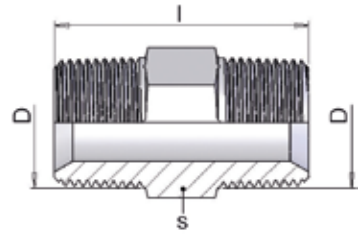


Artikelbezeichnung	d	s	Art.Nr.
A-VSÜM - BSP 1/8" IG	BSP 1/8"	14	1025865
A-VSÜM - BSP 1/4" IG	BSP 1/4"	19	1015173
A-VSÜM - BSP 3/8" IG	BSP 3/8"	22	1015174
A-VSÜM - BSP 1/2" IG	BSP 1/2"	27	1015175
A-VSÜM - BSP 3/4" IG	BSP 3/4"	32	1015176
A-VSÜM - BSP 5/8" IG	BSP 5/8"	30	1019445
A-VSÜM - BSP 1" IG	BSP 1"	38	1019446

Doppelnippel NPTF

NPTF-Rohrgewinde kegelig

weitere Abmessungen auf Anfrage

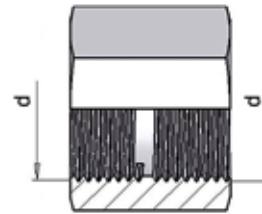


Artikelbezeichnung	D	l	s	Art.Nr.
A-G-NPTF 1/4" AG	NPTF 1/4"	35	15	1600261
A-G-NPTF 3/8" AG	NPTF 3/8"	37	19	1012517
A-G-NPTF 1/2" AG	NPTF 1/2"	48	22	1025016
A-G-NPTF 1" AG	NPTF 1"	63	36	1025015

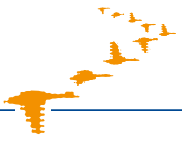
Muffe NPTF

NPTF-Rohrgewinde

weitere Abmessungen auf Anfrage



Artikelbezeichnung	d	Art.Nr.
A-M-NPTF 3/8" IG	NPTF 3/8"	1600297
A-M-NPTF 1/2" IG	NPTF 1/2"	1601054



Kupplungen

Steckkupplungsmuffen und –Stecker, Rohranschluss DIN2353 leichte Reihe	134-135
Schott-Steckkupplungsmuffen und –Stecker, Rohranschluss DIN2353 leichte Reihe	135-136
Steckkupplungsmuffen und –Stecker, Rohranschluss DIN2353 schwere Reihe	136-137
Schott-Steckkupplungsmuffen und –Stecker, Rohranschluss DIN2353 schwere Reihe	137-138
Steckkupplungsmuffen und –Stecker, Außengewinde	138
Steckkupplungsmuffen und –Stecker, Innengewinde	139
Staubmuffen und -stecker Steckkupplungen	140-142
Klappdeckel Steckkupplungen	142
Sechskant-Verschlusskappen Steckkupplungen	142-143
Kupplungshalter Steckkupplungen	143
Steckerhalter Steckkupplungen	143
Steckkupplungsmuffen und -Stecker flachdichtend, Rohranschluss DIN2353 leichte Reihe	144
Schottkupplungsmuffen und -Stecker flachdichtend, Rohranschluss DIN 2353 leichte Reihe	114-145
Steckkupplungsmuffen und -Stecker flachdichtend, Innengewinde	145-146
Staubstecker und –Muffen, flachdichtende Steckkupplung	146
Schraubkupplungsmuffen und –Stecker, Rohranschluss DIN2353 leichte Reihe	147
Schott-Schraubkupplungsmuffen –Stecker, Rohranschluss DIN2353 leichte Reihe	148
Schraubkupplungsmuffen und –Stecker, Rohranschluss DIN2353 schwere Reihe	149
Schott-Schraubkupplungsmuffen und –Stecker, Rohranschluss DIN2353 schwere Reihe	150
Schraubkupplungsmuffen und -Stecker, Außengewinde	151
Schraubkupplungsmuffen und -Stecker, Innengewinde	152
Schutzkappen und –Stopfen Schraubkupplung	153
Rohrleitungskupplungs-Fest- und Loshälften, Rohranschluss DIN2353 leichte Reihe	154
Rohrleitungskupplungs-Fest und Loshälften, Rohranschluss DIN2353 schwere Reihe	155
Staubschutz-Verschlussmutter und –Schraube Rohrleitungskupplungen	156

High-tech Kupplungssysteme

RK/RH Serie

- bis 420 bar Betriebsdruck
- Zink-Nickel-Oberfläche
- Bohrungen für Hakenschlüssel bei BG 6 und BG 8



ENERGIEEFFIZIENT/
HOHER VOLUMENSTROM

BESTENS
GESCHÜTZT



Die DeltaPlus-Oberfläche von VOSWINKEL schützt bestens vor Weiß- und Rotrost, auch unter widrigen Bedingungen.

Leckagearme Schnellverschlusskupplungen, Kupplungen für den Hammerbetrieb und hohe Volumenströme, besonders widerstandsfähige Zink-Nickel-Oberflächen: Wer bei Hydraulikkomponenten auf Nummer sicher geht, vertraut auf VOSWINKEL. Bei uns bekommen Sie höchste Qualität und innovative, praxisgerechte Lösungen, die Ihnen das Leben leichter machen.

UX/HX System

- 240 l/min Volumenstrom
- geringer Druckverlust
- High-Flow Ventileinheit
- mechanisches Rastsystem
- Push-Pull Funktion
- ISO 7241 / ISO 5676
- Ersatz für PARKER RSD 501 und FASTER 3CFPV Serie

FP Serie

- bis 720 bar Betriebsdruck
- geringer Druckverlust
- Zink-Nickel-Oberfläche
- Sicherheitsverriegelung mit optischer Erkennung
- keine Lufteinschlüsse im Hydraulik-Kreislauf

Weniger Durchflusswiderstand senkt Treibstoffverbrauch und -kosten. Gut für Ihren Geldbeutel – und gut für die Umwelt.

FH Serie

- bis 350 bar Betriebsdruck
- hammerfähig
- Zink-Nickel-Oberfläche
- mit FU-Stecker kuppelbar bis 350 bar Restdruck

FT Serie

- flachdichtende Bauform/leckagearm
- max. 550 bar Betriebsdruck
- Zink-Nickel-Oberfläche
- unter Restdruck kuppelbar

FÜR HOHE DRÜCKE

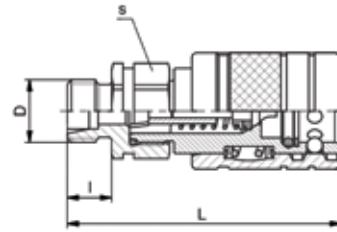
Damit kann man arbeiten – auch leistungshungrige Anbaugeräte werden optimal versorgt.


VOSWINKEL
High-Technology · Made in Germany



Steckkupplungsmuffe

Rohranschluss leichte Baureihe nach DIN2353, metrisches Aussengewinde

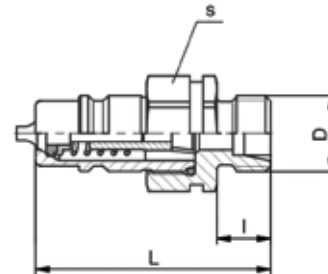


Artikelbezeichnung	Baugröße	WP	Muffen-Innen ϕ	Rohr ϕ mm	D	s	L	l	Art.Nr.
61 6311 105 022 BG1 M12x1,5 6L	1	250 bar	12,0	6L	M 12x1,5	19	60	10	1001833
61 6311 106 022 BG1 M14x1,5 8L	1	250 bar	12,0	8L	M 14x1,5	19	60	10	1001834
61 6311 205 022 BG2 M12x1,5 6L	2	250 bar	16,0	6L	M 12x1,5	22	64	10	1008143
61 6311 206 022 BG2 M14x1,5 8L	2	250 bar	16,0	8L	M 14x1,5	22	65	10	1001838
61 6311 208 022 BG2 M16x1,5 10L	2	250 bar	16,0	10L	M 16x1,5	22	66	11	1001844
61 6311 306 022 BG3 M14x1,5 8L	3	250 bar	20,6	8L	M 14x1,5	30	69	10	1001852
61 6311 308 022 BG3 M16x1,5 10L	3	250 bar	20,6	10L	M 16x1,5	30	70	11	1001854
61 6311 310 022 BG3 M18x1,5 12L	3	250 bar	20,6	12L	M 18x1,5	30	70	11	1001858
71 6311 310 022 BG3 M18x1,5 12L	3	250 bar	20,6	12L	M 18x1,5	27	65	11	1015862
61 6311 313 022 BG3 M22x1,5 15L	3	250 bar	20,6	15L	M 22x1,5	30	71	12	1001863
71 6311 313 022 BG3 M22x1,5 15L	3	250 bar	20,6	15L	M 22x1,5	27	66	12	1021105
61 6311 316 022 BG3 M26x1,5 18L	3	250 bar	20,6	18L	M 26x1,5	30	71	12	1001871
61 6311 616 022 BG6 M26x1,5 18L	6	250 bar	34,5	18L	M 26x1,5	41	99	12	1001874
61 6311 620 022 BG6 M30x2 22L	6	250 bar	34,5	22L	M 30x2,0	41	101	14	1001879
61 6311 625 022 BG6 M36x2 28L	6	250 bar	34,5	28L	M 36x2,0	41	101	14	1001884

6

Steckkupplungsstecker

Rohranschluss leichte Baureihe nach DIN2353, metrisches Aussengewinde

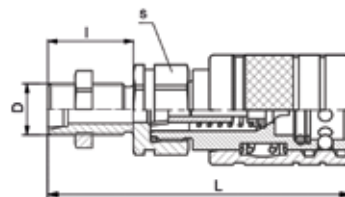


Artikelbezeichnung	Baugröße	WP	Stecker-Außen ϕ	Rohr ϕ mm	D	s	L	l	Art.Nr.
62 6311 105 022 BG1 M12x1,5 6L	1	250 bar	12,0	6L	M 12x1,5	19	42	10	1001991
62 6311 106 022 BG1 M14x1,5 8L	1	250 bar	12,0	8L	M 14x1,5	19	42	10	1001992
62 6311 206 022 BG2 M14x1,5 8L	2	250 bar	16,0	8L	M 14x1,5	22	47	10	1001997
62 6311 208 022 BG2 M16x1,5 10L	2	250 bar	16,0	10L	M 16x1,5	22	48	11	1002003
72 6311 306 022 BG3 M14x1,5 8L	3	250 bar	20,6	8L	M 14x1,5	30	56	10	1002190
72 6311 308 022 BG3 M16x1,5 10L	3	250 bar	20,6	10L	M 16x1,5	30	57	11	1002191
72 6311 310 022 BG3 M18x1,5 12L	3	250 bar	20,6	12L	M 18x1,5	30	57	11	1002193
72 6311 313 022 BG3 M22x1,5 15L	3	250 bar	20,6	15L	M 22x1,5	30	58	12	1002198
72 6311 316 022 BG3 M26x1,5 18L	3	250 bar	20,6	18L	M 26x1,5	30	58	12	1002203
82 6311 306 022 BG3 M14x1,5 8L	3	250 bar	20,6	8L	M 14x1,5	27	58	10	1015014
82 6311 308 022 BG3 M16x1,5 10L	3	250 bar	20,6	10L	M 16x1,5	27	60	11	1019544
82 6311 310 022 BG3 M18x1,5 12L	3	250 bar	20,6	12L	M 18x1,5	27	60	11	1002336

Artikelbezeichnung	Baugröße	WP	Stecker-Außen ϕ	Rohr ϕ mm	D	s	L	l	Art.Nr.	
82 6311 313 022 BG3 M22x1,5	15L	3	250 bar	20,6	15L	M 22x1,5	27	61	12	1002337
62 6311 616 022 BG6 M26x1,5	18L	6	250 bar	34,5	18L	M 26x1,5	30	58	27	1002020
62 6311 420 022 BG4 M30x2	22L	4	250 bar	29,0	22L	M 30x2,0	36	66	14	1032849
62 6311 620 022 BG6 M30x2	22L	6	250 bar	34,5	22L	M 30x2,0	41	105	14	1002024
62 6311 625 022 BG6 M36x2	28L	6	250 bar	34,5	28L	M 36x2,0	41	105	14	1002029

Schott-Steckkupplungsmuffe

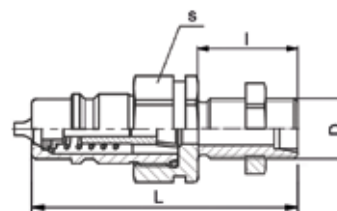
Rohranschluss leichte Baureihe nach DIN2353, metrisches Aussengewinde



Artikelbezeichnung	Baugröße	WP	Muffen-Innen ϕ	Rohr ϕ mm	D	s	L	l	Art.Nr.	
61 6311 106 052 BG1 M14x1,5	8L	1	250 bar	12,0	8L	M 14x1,5	19	75	25	1001835
61 6311 206 052 BG2 M14x1,5	8L	2	250 bar	16,0	8L	M 14x1,5	22	81	25	1001840
61 6311 208 052 BG2 M16x1,5	10L	2	250 bar	16,0	10L	M 16x1,5	22	81	26	1001848
61 6311 306 052 BG3 M14x1,5	8L	3	250 bar	20,6	8L	M 14x1,5	27	80	26	1008144
61 6311 308 052 BG3 M16x1,5	10L	3	250 bar	20,6	10L	M 16x1,5	30	85	26	1001856
61 6311 310 052 BG3 M18x1,5	12L	3	250 bar	20,6	12L	M 18x1,5	30	85	30	1001861
61 6311 313 052 BG3 M22x1,5	15L	3	250 bar	20,6	15L	M 22x1,5	30	86	27	1001867
61 6311 316 052 BG3 M26x1,5	18L	3	250 bar	20,6	18L	M 26x1,5	30	86	27	1001873
61 6311 616 052 BG6 M26x1,5	18L	6	250 bar	34,5	18L	M 26x1,5	41	119	32	1001876
61 6311 620 052 BG6 M30x2	22L	6	250 bar	34,5	22L	M 30x2,0	41	121	34	1001881
61 6311 625 052 BG6 M36x2	28L	6	250 bar	34,5	28L	M36x2,0	41	121	34	1001886

Schott-Steckkupplungsstecker

Rohranschluss leichte Baureihe nach DIN2353, metrisches Aussengewinde

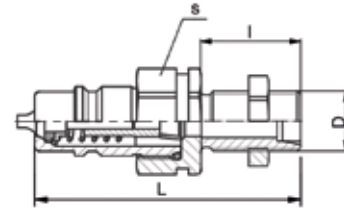


Artikelbezeichnung	Baugröße	WP	Stecker-Außen ϕ	Rohr ϕ mm	D	s	L	l	Art.Nr.	
62 6311 106 052 BG1 M14x1,5	8L	1	250 bar	12,0	8L	M 14x1,5	19	73	25	1001993
62 6311 206 052 BG2 M14x1,5	8L	2	250 bar	16,0	8L	M 14x1,5	22	63	25	1001999
62 6311 208 052 BG2 M16x1,5	10L	2	250 bar	16,0	10L	M 16x1,5	22	62	26	1002006
72 6311 308 052 BG3 M16x1,5	10L	3	250 bar	20,6	10L	M 16x1,5	30	72	26	1006348
62 6311 310 052 BG3 M18x1,5	12L	3	250 bar	20,6	12L	M 18x1,5	30	63	26	1002013
72 6311 310 052 BG3 M18x1,5	12L	3	250 bar	20,6	12L	M 18x1,5	30	72	30	1002196
72 6311 313 052 BG3 M22x1,5	15L	3	250 bar	20,6	15L	M 22x1,5	30	73	27	1002201
62 6311 316 052 BG3 M26x1,5	18L	3	250 bar	20,6	18L	M 26x1,5	30	73	27	1002019



Schott-Steckkupplungsstecker - Fortsetzung

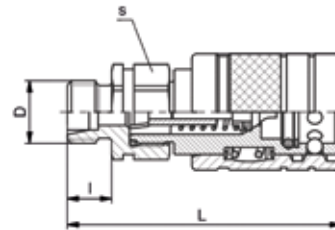
Rohranschluss leichte Baureihe nach DIN2353, metrisches Aussengewinde



Artikelbezeichnung	Baugröße	WP	Stecker-Außen ϕ	Rohr ϕ mm	D	s	L	I	Art.Nr.
62 6311 616 052 BG6 M26x1,5 18L	6	250 bar	34,5	18L	M 26x1,5	41	85	32	1002022
62 6311 620 052 BG6 M30x2 22L	6	250 bar	34,5	22L	M 30x2,0	41	87	34	1002027
62 6311 625 052 BG6 M36x2 28L	6	250 bar	34,5	28L	M 36x2,0	41	87	34	1002031

Steckkupplungsmuffe

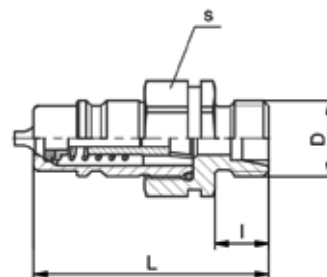
Rohranschluss schwere Baureihe nach DIN2353, metrisches Aussengewinde



Artikelbezeichnung	Baugröße	WP	Muffen-Innen ϕ	Rohr ϕ mm	D	s	L	I	Art.Nr.
61 6311 105 023 BG1 M16x1,5 8S	1	250 bar	12,0	8S	M 16x1,5	19	62	10	1008142
61 6311 106 023 BG1 M18x1,5 10S	1	250 bar	12,0	10S	M 14x1,5	19	62	10	1005380
61 6311 205 023 BG2 M16x1,5 8S	2	250 bar	16,0	8S	M 16x1,5	22	67	12	1006313
61 6311 206 023 BG2 M18x1,5 10S	2	250 bar	16,0	10S	M 18x1,5	22	67	12	1001839
61 6311 208 023 BG2 M20x1,5 12S	2	250 bar	16,0	12S	M 20x1,5	22	66	12	1001845
61 6311 308 023 BG3 M20x1,5 12S	3	250 bar	20,6	12S	M 20x1,5	30	71	12	1001855
61 6311 310 023 BG3 M22x1,5 14S	3	250 bar	20,6	14S	M 22x1,5	30	73	14	1001859
61 6311 313 023 BG3 M24x1,5 16S	3	250 bar	20,6	16S	M 24x1,5	30	73	14	1001864
61 6311 316 023 BG3 M30x2 20S	3	250 bar	20,6	20S	M 30x2,0	30	75	14	1001872
61 6311 616 023 BG6 M30x2 20S	6	250 bar	34,5	20S	M 30x2,0	41	103	16	1001875
61 6311 620 023 BG6 M36x2 25S	6	250 bar	34,5	25S	M 36x2,0	41	105	18	1001880
61 6311 625 023 BG6 M42x2 30S	6	250 bar	34,5	30S	M 42x2,0	46	107	20	1001885

Steckkupplungsstecker

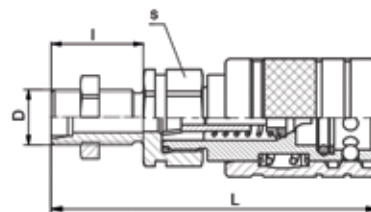
Rohranschluss schwere Baureihe nach DIN2353, metrisches Aussengewinde



Artikelbezeichnung	Baugröße	WP	Stecker-Außen ϕ	Rohr ϕ mm	D	s	L	l	Art.Nr.
62 6311 105 023 BG1 M16x1,5 8S	1	250 bar	12,0	85	M 16x1,5	19	44	10	1008160
62 6311 106 023 BG1 M18x1,5 10S	1	250 bar	12,0	10S	M 14x1,5	19	44	10	1005381
62 6311 206 023 BG2 M18x1,5 10S	2	250 bar	16,0	10S	M 18x1,5	22	49	12	1001998
62 6311 208 023 BG2 M20x1,5 12S	2	250 bar	16,0	12S	M 20x1,5	22	48	12	1002004
72 6311 308 023 BG3 M20x1,5 12S	3	250 bar	20,6	12S	M 20x1,5	30	58	12	1002192
72 6311 310 023 BG3 M22x1,5 14S	3	250 bar	20,6	14S	M 22x1,5	30	60	14	1002194
72 6311 313 023 BG3 M24x1,5 16S	3	250 bar	20,6	16S	M 24x1,5	30	60	14	1002199
72 6311 316 023 BG3 M30x2 20S	3	250 bar	20,6	20S	M 30x2,0	30	62	14	1002204
62 6311 616 023 BG6 M30x2 20S	6	250 bar	34,5	20S	M 30x2,0	41	107	16	1002021
62 6311 620 023 BG6 M36x2 25S	6	250 bar	34,5	25S	M 36x2,0	41	109	18	1002025
62 6311 625 023 BG6 M42x2 30S	6	250 bar	34,5	30S	M 42x2,0	46	77	20	1002030

Schott-Steckkupplungsmuffe

Rohranschluss schwere Baureihe nach DIN2353, metrisches Aussengewinde

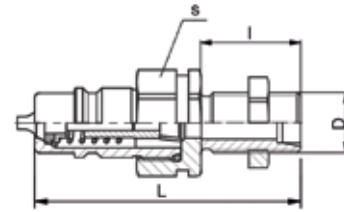


Artikelbezeichnung	Baugröße	WP	Muffen-Innen ϕ	Rohr ϕ mm	D	s	L	l	Art.Nr.
61 6311 206 053 BG2 M18x1,5 10S	2	250 bar	16,0	10S	M 18x1,5	22	81,8	27	1001841
61 6311 208 053 BG2 M20x1,5 12S	2	250 bar	16,0	12S	M 20x1,5	22	82	27	1001849
61 6311 306 053 BG3 M18x1,5 10S	3	250 bar	20,6	10S	M 18x1,5	30	86	26	1001853
61 6311 308 053 BG3 M20x1,5 12S	3	250 bar	20,6	12S	M 20x1,5	30	86	27	1001857
61 6311 313 053 BG3 M24x1,5 16S	3	250 bar	20,6	16S	M 24x1,5	30	88	29	1001868
61 6311 316 053 BG3 M30x2 20S	3	250 bar	20,6	20S	M 30x2,0	30	88	29	1006319
61 6311 616 053 BG6 M30x2 20S	6	250 bar	34,5	20S	M 30x2,0	41	125	38	1001877
61 6311 620 053 BG6 M36x2 25S	6	250 bar	34,5	25S	M 36x2,0	41	125	38	1001882



Schott-Steckkupplungsstecker

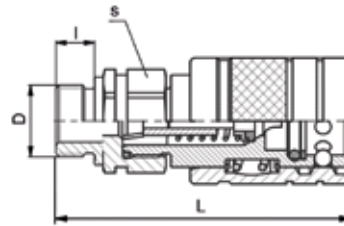
Rohranschluss schwere Baureihe nach DIN2353, metrisches Aussengewinde



Artikelbezeichnung	Baugröße	WP	Stecker-Außen ϕ	Rohr ϕ mm	D	s	L	l	Art.Nr.
62 6311 206 053 BG2 M18x1,5 10S	2	250 bar	16,0	10S	M 18x1,5	22	63,8	27	1002000
62 6311 208 053 BG2 M20x1,5 12S	2	250 bar	16,0	12S	M 20x1,5	22	64	27	1026462
62 6311 308 053 BG3 M20x1,5 12S	3	250 bar	20,6	12S	M 20x1,5	30	64	27	1002012
62 6311 313 053 BG3 M24x1,5 16S	3	250 bar	20,6	16S	M 24x1,5	30	75	29	1002016
62 6311 616 053 BG6 M30x2 20S	6	250 bar	34,5	20S	M 30x2,0	41	91	38	1002023
62 6311 620 053 BG6 M36x2 25S	6	250 bar	34,5	25S	M 36x2,0	41	91	38	1010473

Steckkupplungsmuffe

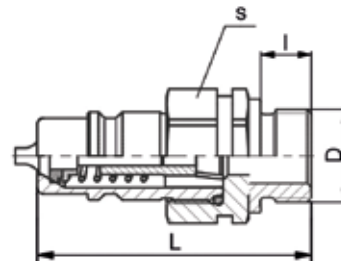
Aussengewinde metrisch und zöllig



Artikelbezeichnung	Baugröße	WP	Muffen-Innen ϕ	D	s	L	l	Art.Nr.
61 6311 106 062 BG1 R1/4AG	1	250 bar	12,0	R 1/4"	19	61	10	1001836
61 6311 206 062 BG2 R1/4AG	2	250 bar	16,0	R 1/4"	22	68	12	1001842
61 6311 210 062 BG2 R3/8AG	2	250 bar	16,0	R 3/8"	22	68	12	1001850
61 6311 313 062 BG3 R1/2AG	3	225 bar	20,6	R 1/2"	30	76	12	1001869
61 6311 313 026 BG3 M22x1,5 AG	3	225 bar	20,6	M 22x1,5	30	73	12	1001865

Steckkupplungsstecker

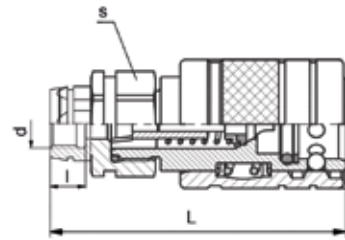
Aussengewinde zöllig



Artikelbezeichnung	Baugröße	WP	Stecker-Außen ϕ	D	s	L	l	Art.Nr.
62 6311 106 062 BG1 R1/4AG	1	250 bar	12,0	R 1/4"	19	46	10	1001994
62 6311 206 062 BG2 R1/4AG	2	300 bar	16,0	R 1/4"	22	50	12	1002001
62 6311 210 062 BG2 R3/8AG	2	300 bar	16,0	R 3/8"	22	68	12	1002007
62 6311 625 062 BG6 R1AG	6	250 bar	34,5	R 1"	41	106	16	1002032

Steckkupplungsmuffe

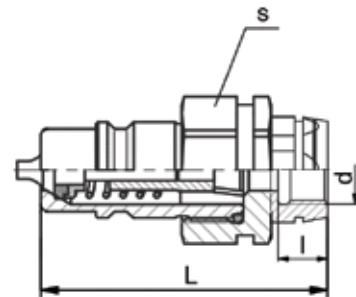
Innengewinde metrisch und zöllig



Artikelbezeichnung	Baugröße	WP	Muffen-Innen ϕ	d	s	L	l	Art.Nr.
61 6311 106 063 BG1 R1/4IG	1	250 bar	12,0	R 1/4"	19	64	10	1001837
61 6311 206 063 BG2 R1/4IG	2	250 bar	16,0	R 1/4"	22	67	13	1001843
61 6311 210 063 BG2 R3/8IG	2	250 bar	16,0	R 3/8"	22	67	13	1001851
61 6311 310 063 BG3 R3/8IG	3	250 bar	20,6	R 3/8"	30	72	15	1001862
61 6311 313 063 BG3 R1/2IG	3	250 bar	20,6	R 1/2"	30	72	17	1001870
61 6311 320 063 BG3 R3/4IG	3	250 bar	20,6	R 3/4"	30	77,5	17	1015887
61 6311 420 063 BG4 R3/4IG	4	225 bar	29,0	R 3/4"	46	94,8	19	1025730
61 6311 620 063 BG6 R3/4IG	6	250 bar	34,5	R 3/4"	41	104	19	1001883
61 6311 625 063 BG6 R1IG	6	250 bar	34,5	R 1"	41	102	18	1001888
61 6311 208 027 BG2 M16x1,5 IG	2	250 bar	16,0	M 16x1,5	22	67	13	1001847
61 6311 310 027 BG3 M18x1,5 IG	3	250 bar	20,6	M 18x1,5	30	72	15	1001860
61 6311 313 027 BG3 M22x1,5 IG	3	250 bar	20,6	M 22x1,5	30	72	17	1001866

Steckkupplungsstecker

Innengewinde metrisch und zöllig

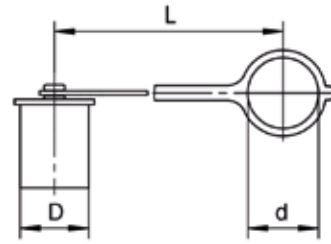


Artikelbezeichnung	Baugröße	WP	Stecker-Außen ϕ	d	s	L	l	Art.Nr.
62 6311 106 063 BG1 R1/4 IG	1	250 bar	12,0	R 1/4"	19	64	13	1001995
62 6311 206 063 BG2 R1/4 IG	2	250 bar	16,0	R 1/4"	22	49	13	1002002
62 6311 210 063 BG2 R3/8 IG	2	250 bar	16,0	R 3/8"	22	49	13	1002008
72 6311 310 063 BG3 R3/8 IG	3	250 bar	20,6	R 3/8"	30	59	15	1002197
62 6311 313 063 BG3 R1/2I G	3	250 bar	20,6	R 1/2"	30	50	15	1006357
72 6311 313 063 BG3 R1/2 IG	3	250 bar	20,6	R 1/2"	30	59	17	1002202
72 6311 320 063 BG3 R3/4 IG	3	250 bar	20,6	R 3/4"	30	64,5	17	1015888
62 6311 420 063 BG4 R3/4 IG	4	250 bar	29,0	R 3/4"	36	67,5	19	1025731
62 6311 620 063 BG6 R3/4 IG	6	250 bar	34,5	R 3/4"	41	104	19	1002028
62 6311 625 063 BG6 R1 IG	6	250 bar	34,5	R 1"	41	104	19	1002033
62 6311 208 027 BG2 M16x1,5 IG	2	250 bar	16,0	M 16x1,5	22	49	13	1002005
72 6311 310 027 BG3 M18x1,5 IG	3	250 bar	20,6	M 18x1,5	30	59	15	1002195
72 6311 313 027 BG3 M22x1,5 IG	3	250 bar	20,6	M 22x1,5	30	59	17	1002200



Staubmuffe

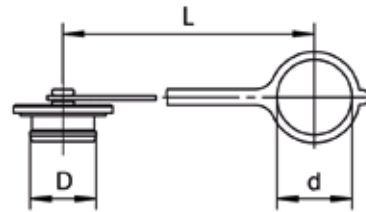
zu Steckkupplungsstecker



Artikelbezeichnung	Baugröße	Stecker-Außen ϕ	D	d	Farbe	L	Art.Nr.
64 6390 208 067 BG2 BLAU	2	16,0	22	22	blau	125	1002132
64 6390 310 067 BG3 ROT	3	20,6	28	27	rot	134	1002138
64 6390 310 067 BG3 BLAU	3	20,6	28	27	blau	134	1002140
64 6390 310 067 BG3 GELB	3	20,6	28	27	gelb	134	1002141
64 6390 310 067 BG3 GRÜN	3	20,6	28	27	grün	134	1002142
64 6390 620 067 BG6 BLAU	6	34,5	36	41	blau	190	1002144

Staubstecker

zu Steckkupplungsmuffe



Artikelbezeichnung	Baugröße	Muffen-Innen ϕ	D	d	Farbe	L	Art.Nr.
64 6390 208 066 BG2 BLAU	2	16,0	18	22	blau	125	1002131
64 6390 310 066 BG3 ROT	3	20,6	24	27	rot	135	1002133
64 6390 310 066 BG3 BLAU	3	20,6	24	27	blau	135	1002134
64 6390 310 066 BG3 GELB	3	20,6	24	27	gelb	135	1002135
64 6390 310 066 BG3 GRÜN	3	20,6	24	27	grün	135	1002136
64 6390 310 066 BG3 SCHWARZ	3	20,6	24	27	schwarz	135	1002137
64 6390 620 066 BG6 BLAU	6	34,5	36	41	blau	190	1002143

Staubmuffe lang

zu Steckkupplungsstecker



Artikelbezeichnung	Baugröße	Stecker-Außen ϕ	Farbe	L	Art.Nr.
64 6390 208 067 ROT lang	2	16,0	rot	125	1025915
64 6390 208 067 BLAU lang	2	16,0	blau	125	1028471

Artikelbezeichnung	Baugröße	Stecker-Außen ϕ	Farbe	L	Art.Nr.
64 6390 208 067 GELB lang	2	16,0	gelb	125	1028472
64 6390 310 067 ROT lang	3	20,6	rot	134	1025245
64 6390 310 067 SCHWARZ lang	3	20,6	schwarz	134	1033010
64 6390 416 067 ROT lang	4	29,0	rot	190	1015955
64 6390 416 067 GELB lang	4	29,0	gelb	190	1033800
64 6390 618 067 ROT lang	6	34,5	rot	190	1017282

Staubstecker lang

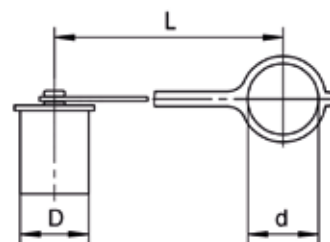
zu Steckkupplungsmuffe



Artikelbezeichnung	Baugröße	Muffen-Innen ϕ	Farbe	L	Art.Nr.
64 6390 208 066 ROT lang	2	16,0	rot	125	1025914
64 6390 310 066 ROT lang	3	20,6	rot	135	1025244
64 6390 416 066 ROT lang	4	29,0	rot	190	1015954
64 6390 416 066 BLAU lang	4	29,0	blau	190	1032732
64 6390 416 066 GELB lang	4	29,0	gelb	190	1032728
64 6390 618 066 ROT lang	6	34,5	rot	190	1017281

Staubmuffe

zu Steckkupplungsstecker Schlüsselweite 27mm

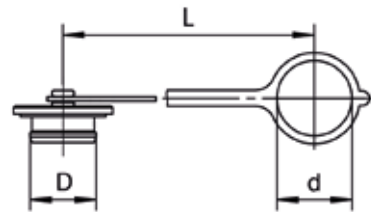


Artikelbezeichnung	Baugröße	Stecker-Außen ϕ	D	d	Farbe	L	Art.Nr.
64 6390 310 067 ROT 27mm	3	20,6	22	22	rot	125	1014968
64 6390 310 067 BLAU 27mm	3	20,6	22	22	blau	125	1015011
64 6390 310 067 GELB 27mm	3	20,6	22	22	gelb	125	1015012
64 6390 310 067 GRÜN 27mm	3	20,6	22	22	grün	125	1015013
64 6390 310 067 SCHWARZ 27mm	3	20,6	22	22	schwarz	125	1011427



Staubstecker

zu Steckkupplungsmuffe Schlüsselweite 27mm



Artikelbezeichnung	Baugröße	Muffen-Innen ϕ	D	d	Farbe	L	Art.Nr.
64 6390 310 066 ROT 27mm	3	20,6	22	22	rot	125	1016011
64 6390 310 066 GELB 27mm	3	20,6	22	22	gelb	125	1016188

Klappdeckel

zu Steckkupplungsmuffe



Artikelbezeichnung	Baugröße	Muffen-Innen ϕ	Farbe	Art.Nr.
64 6390 300 066 BG3 ROT	3	20,6	rot	1005178
64 6390 300 066 BG3 BLAU	3	20,6	blau	1005175
64 6390 300 066 BG3 GELB	3	20,6	gelb	1005176
64 6390 300 066 BG3 GRÜN	3	20,6	grün	1005177
64 6390 300 066 BG3 SCHWARZ	3	20,6	schwarz	1009155

Sechskant-Verschlusskappe

zu Steckkupplungsstecker
Baugröße 3, Schlüsselweite 27mm



Artikelbezeichnung	Farbe	Symbol	s	Art.Nr.
Sechskantkappe STW27 ROT -	rot	Minus	27	1033028
Sechskantkappe STW27 ROT +	rot	Plus	27	1033022
Sechskantkappe STW27 ROT o.Kzng.	rot	ohne Kennzeichnung	27	1033016
Sechskantkappe STW27 BLAU -	blau	Minus	27	1033029
Sechskantkappe STW27 BLAU +	blau	Plus	27	1033023
Sechskantkappe STW27 BLAU o.Kzng.	blau	ohne Kennzeichnung	27	1033017

Artikelbezeichnung	Farbe	Symbol	s	Art.Nr.
Sechskantkappe STW27 GELB -	gelb	Minus	27	1033027
Sechskantkappe STW27 GELB +	gelb	Plus	27	1033021
Sechskantkappe STW27 GELB o.Kzng.	gelb	ohne Kennzeichnung	27	1033015
Sechskantkappe STW27 GRÜN -	grün	Minus	27	1033030
Sechskantkappe STW27 GRÜN +	grün	Plus	27	1033024
Sechskantkappe STW27 GRÜN o.Kzng.	grün	ohne Kennzeichnung	27	1033018
Sechskantkappe STW27 SCHWARZ -	schwarz	Minus	27	1033026
Sechskantkappe STW27 SCHWARZ +	schwarz	Plus	27	1033020
Sechskantkappe STW27 SCHWARZ o.Kzng.	schwarz	ohne Kennzeichnung	27	1033014
Sechskantkappe STW27 WEISS -	weiß	Minus	27	1033031
Sechskantkappe STW27 WEISS +	weiß	Plus	27	1033025
Sechskantkappe STW27 WEISS o.Kzng.	weiß	ohne Kennzeichnung	27	1033019

Kupplungshalter

zu Steckkupplungsmuffen



Artikelbezeichnung	Baugröße	Art.Nr.
Kupplungshalter doppelt Stahl BG3	3	1004765
Kupplungshalter einfach Stahl BG3	3	1004766

Steckerhalter

zu Steckkupplungssteckern

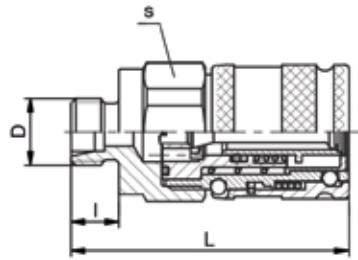


Artikelbezeichnung	Baugröße	Art.Nr.
Steckerhalter PVC ROT	3	1014602
Steckerhalter Metall SCHWARZ	3	1015347



Steckkupplungsmuffe flachdichtend

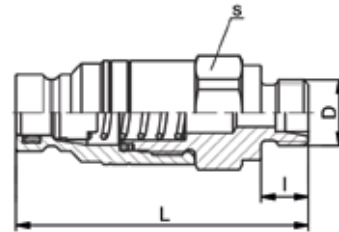
Rohranschluss leichte Baureihe nach DIN2353, metrisches Aussengewinde



Artikelbezeichnung	Baugröße	WP	Muffen-Innen ϕ	Rohr ϕ mm	D	s	L	I	Art.Nr.
41 6312 210 022 BG2 M18x1,5 12L	2	350 bar	19,79	12L	M 18x1,5	30	79,9	11	1032150
41 6312 213 022 BG2 M22x1,5 15L	2	350 bar	19,79	15L	M 22x1,5	30	80,9	12	1024050

Steckkupplungsstecker flachdichtend

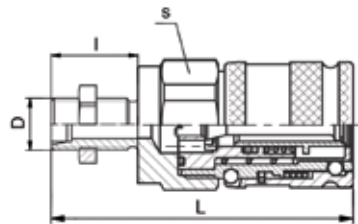
Rohranschluss leichte Baureihe nach DIN2353, metrisches Aussengewinde



Artikelbezeichnung	Baugröße	WP	Stecker-Außen ϕ	Rohr ϕ mm	D	s	L	I	Art.Nr.
42 6312 210 022 BG2 M18x1,5AG 12-L	2	350 bar	19,79	12L	M 18x1,5	30	70,4	11	1024051
42 6312 213 022 BG2 M22x1,5AG 15-L	2	350 bar	19,79	15L	M 22x1,5	30	71,4	12	1031113

Schott-Steckkupplungsmuffe flachdichtend

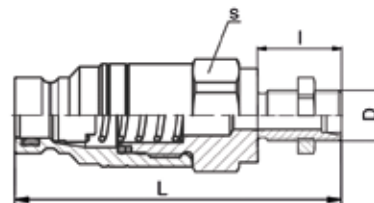
Rohranschluss leichte Baureihe nach DIN2353, metrisches Aussengewinde



Artikelbezeichnung	Baugröße	WP	Muffen-Innen ϕ	Rohr ϕ mm	D	s	L	I	Art.Nr.
41 6312 208 052 BG2 M16x1,5 10-L	2	350 bar	19,79	10L	M 16x1,5	30	86,5	26	1010305
41 6312 210 052 BG2 M18x1,5 12-L	2	350 bar	19,79	12L	M 18x1,5	30	86,5	26	1010267
41 6312 213 052 BG2 M22x1,5 15-L	2	350 bar	19,79	15L	M 22x1,5	30	87,5	27	1005569

Schott-Steckkupplungsstecker flachdichtend

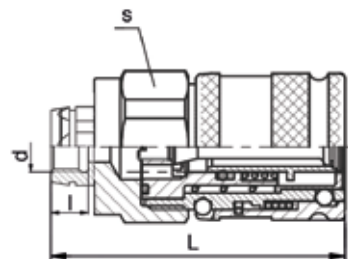
Rohranschluss leichte Baureihe nach DIN2353, metrisches Aussengewinde



Artikelbezeichnung	Baugröße	WP	Stecker-Außen ϕ	Rohr ϕ mm	D	s	L	l	Art.Nr.
42 6312 208 052 BG2 M16x1,5 10-L	2	350 bar	19,79	10L	M 16x1,5	30	85,4	26	1010381
42 6312 210 052 BG2 M18x1,5 12L	2	350 bar	19,79	12L	M 18x1,5	30	85,4	26	1024997
42 6312 213 052 BG2 M22x1,5 15L	2	350 bar	19,79	15L	M 22x1,5	30	86,4	27	1007460

Steckkupplungsmuffe flachdichtend

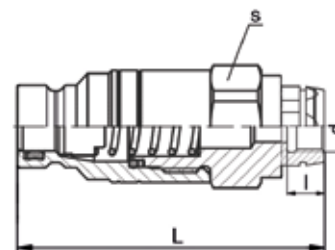
Innengewinde zöllig



Artikelbezeichnung	Baugröße	WP	Muffen-Innen ϕ	d	s	L	l	Art.Nr.
41 6312 106 063 BG1 R1/4 IG	1	400 bar	16,2	R 1/4"	22	54	13	1028128
41 6312 110 063 BG1 R3/8 IG	1	400 bar	16,2	R 3/8"	22	58,5	13	1020782
41 6312 210 063 BG2 R3/8 IG	2	350 bar	19,79	R 3/8"	30	68,9	12	1026752
41 6312 213 063 BG2 R1/2 IG	2	350 bar	19,79	R 1/2"	30	74	14	1027127
41 6312 313 063 BG3 R1/2 IG	3	350 bar	24,58	R 1/2"	36	84	14,5	1026755
41 6312 320 063 BG3 R3/4 IG	3	350 bar	24,58	R 3/4"	36	84	20	1023509
41 6312 420 063 BG4 R3/4 IG	4	350 bar	26,95	R 3/4"	41	84	20	1031836
41 6312 620 063 BG6 R1" IG	6	350 bar	30	R1"	41	99	23	1028123
41 6312 620 063 BG6 R3/4 IG	6	350 bar	30	R 3/4"	41	99	22	1026756

Steckkupplungsstecker flachdichtend

Innengewinde zöllig

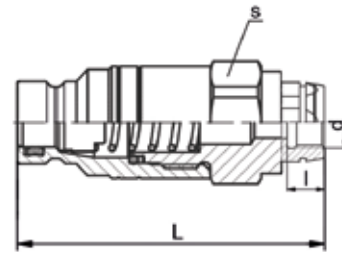


Artikelbezeichnung	Baugröße	WP	Stecker-Außen ϕ	d	s	L	l	Art.Nr.
42 6312 106 063 BG1 R1/4 IG	1	400 bar	16,2	R 1/4"	22	54	13	1028129
42 6312 110 063 BG1 R3/8 IG	1	400 bar	16,2	R 3/8"	22	52	13	1020783



Steckkupplungsstecker flachdichtend - Fortsetzung

Innengewinde zöllig



Artikelbezeichnung	Baugröße	WP	Stecker-Außen ϕ	d	s	L	l	Art.Nr.
42 6312 210 063 BG2 R3/8 IG	2	350 bar	19,79	R 3/8"	30	59,9	12	1026753
42 6312 213 063 BG2 R1/2 IG	2	350 bar	19,79	R 1/2"	30	62,9	14	1027126
42 6312 313 063 BG3 R1/2 IG	3	350 bar	24,58	R 1/2"	36	71	14,5	1026754
42 6312 320 063 BG3 R3/4 IG	3	350 bar	24,58	R 3/4"	36	71	20	1023508
42 6312 420 063 BG4 R3/4 IG	4	350 bar	26,95	R 3/4"	36	83	20	1031837
42 6312 620 063 BG6 R3/4 IG	6	350 bar	30	R 3/4"	41	84	22	1026757
42 6312 625 063 BG6 R1" IG	6	350 bar	30	R1"	41	99	23	1028125

Staubstecker

zu flachdichtender Steckkupplungsmuffe



6

Artikelbezeichnung	Baugröße	Muffen-Innen ϕ	D	d	Farbe	L	Art.Nr.
44 6390 208 067 ROT	2	19,79	38	30	rot	130	1020787
44 6390 312 067 ROT	3	24,58	45	35,5	rot	140	1020789
44 6390 416 067 ROT	4	26,95	53,5	34	rot	250	1020791
44 6390 620 067 ROT	6	30	62	45,5	rot	170	1029504

Staubmuffe

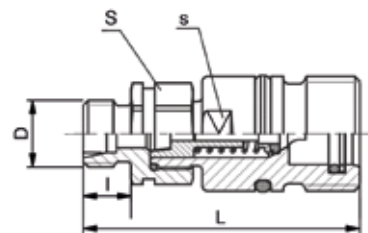
zu flachdichtendem Steckkupplungsstecker



Artikelbezeichnung	Baugröße	Stecker-Außen ϕ	D	d	Farbe	L	Art.Nr.
44 6390 208 066 ROT	2	19,79	32	37	rot	115	1020788
44 6390 312 066 ROT	3	24,58	38	35,5	rot	135	1020790
44 6390 416 066 ROT	4	26,95	42,3	34	rot	250	1020792
44 6390 620 066 ROT	6	30	48	45,5	rot	150	1029503

Schraubkupplungsmuffe

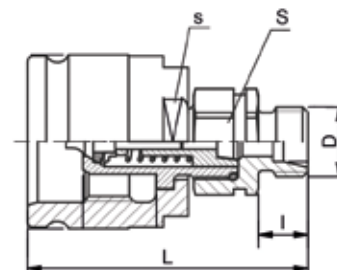
Rohranschluss leichte Baureihe nach DIN2353, metrisches Aussengewinde



Artikelbezeichnung	Baugröße	WP	Muffen-Außengewinde	Rohr ϕ mm	D	L	I	S	s	Art.Nr.
61 6511 106 022 BG1 M14x1,5 8L	1	450 bar	M 24x2	8L	M 14x1,5	58	10	19	22	1001889
61 6511 206 022 BG2 M14x1,5 8L	2	450 bar	M 28x2	8L	M 14x1,5	61	10	22	24	1008146
61 6511 208 022 BG2 M16x1,5 10L	2	450 bar	M 28x2	10L	M 16x1,5	63	11	22	24	1001894
61 6511 308 022 BG3 M16x1,5 10L	3	400 bar	M 36x2	10L	M 16x1,5	65	11	30	30	1001900
61 6511 310 022 BG3 M18x1,5 12L	3	400 bar	M 36x2	12L	M 18x1,5	65	11	30	30	1001904
61 6511 313 022 BG3 M22x1,5 15L	3	400 bar	M 36x2	15L	M 22x1,5	66	12	30	30	1001909
61 6511 316 022 BG3 M26x1,5 18L	3	400 bar	M 36x2	18L	M 26x1,5	66	12	30	30	1025760
61 6511 410 022 BG4 M18x1,5 12L	4	400 bar	M 42x2	12L	M 18x1,5	79	11	36	36	1001917
61 6511 413 022 BG4 M22x1,5 15L	4	400 bar	M 42x2	15L	M 22x1,5	80	12	36	36	1001918
61 6511 416 022 BG4 M26x1,5 18L	4	400 bar	M 42x2	18L	M 26x1,5	80	12	36	36	1001921
61 6511 616 022 BG6 M26x1,5 18L	6	300 bar	M 48x3	18L	M 26x1,5	95	12	41	41	1001928
61 6511 620 022 BG6 M30x2 22L	6	300 bar	M 48x3	22L	M 30x2	97	14	41	41	1001933
61 6511 625 022 BG6 M36x2 28L	6	300 bar	M 48x3	28L	M 36x2	97	14	41	41	1001939

Schraubkupplungsstecker

Rohranschluss leichte Baureihe nach DIN2353, metrisches Aussengewinde

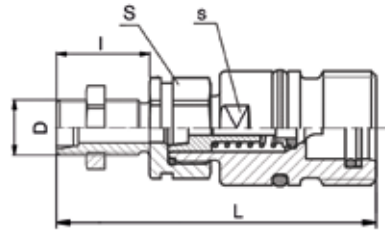


Artikelbezeichnung	Baugröße	WP	Stecker-Innengewinde	Rohr ϕ mm	D	L	I	S	s	Art.Nr.
62 6511 106 022 BG1 M14x1,5 8L	1	450 bar	M 24x2	8L	M 14x1,5	45	10	19	30	1002034
62 6511 206 022 BG2 M14x1,5 8L	2	450 bar	M 28x2	8L	M 14x1,5	46	10	22	30	1008171
62 6511 208 022 BG2 M16x1,5 10L	2	450 bar	M 28x2	10L	M 16x1,5	48	10	22	30	1002038
62 6511 308 022 BG3 M16x1,5 10L	3	400 bar	M 36x2	10L	M 16x1,5	51	11	30	36	1002043
62 6511 310 022 BG3 M18x1,5 12L	3	400 bar	M 36x2	12L	M 18x1,5	51	11	30	36	1002046
62 6511 313 022 BG3 M22x1,5 15L	3	400 bar	M 36x2	15L	M 22x1,5	52	12	30	36	1002051
62 6511 316 022 BG3 M26x1,5 18L	3	400 bar	M 36x2	18L	M 26x1,5	52	12	30	36	1025759
62 6511 410 022 BG4 M18x1,5 12L	4	400 bar	M 42x2	12L	M 18x1,5	58	11	36	41	1002058
62 6511 413 022 BG4 M22x1,5 15L	4	400 bar	M 42x2	15L	M 22x1,5	59	12	36	41	1002059
62 6511 416 022 BG4 M26x1,5 18L	4	400 bar	M 42x2	18L	M 26x1,5	59	12	36	41	1002062
62 6511 420 022 BG4 M30x2 22L	4	400bar	M 42x2	22L	M 30x2,0	77	14	36	41	1033890
62 6511 616 022 BG6 M26x1,5 18L	6	300 bar	M 48x3	18L	M 26x1,5	69	12	41	50	1002068
62 6511 620 022 BG6 M30x2 22L	6	300 bar	M 48x3	22L	M 30x2	71	14	41	50	1002073
62 6511 625 022 BG6 M36x2 28L	6	300 bar	M 48x3	28L	M 36x2	71	14	41	50	1002079



Schott-Schraubkupplungsmuffe

Rohranschluss leichte Baureihe nach DIN2353, metrisches Aussengewinde

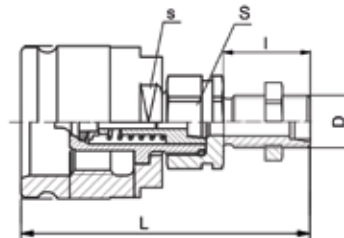


Artikelbezeichnung	Baugröße	WP	Muffen-Außen- gewinde	Rohr ϕ mm	D	L	I	S	s	Art.Nr.
61 6511 106 052 BG1 M14x1,5 8L	1	450 bar	M 24x2	8L	M 14x1,5	73	25	19	22	1001891
61 6511 206 052 BG2 M14x1,5 8L	2	450 bar	M 28x2	8L	M 14x1,5	76	25	22	24	1008147
61 6511 208 052 BG2 M16x1,5 10L	2	450 bar	M 28x2	10L	M 16x1,5	77	26	22	24	1001897
61 6511 308 052 BG3 M16x1,5 10L	3	400bar	M 36x2	10L	M 16x1,5	80	26	30	30	1001902
61 6511 310 052 BG3 M18x1,5 12L	3	400 bar	M 36x2	12L	M 18x1,5	84	30	30	30	1001906
61 6511 313 052 BG3 M22x1,5 15L	3	400 bar	M 36x2	15L	M 22x1,5	81	27	30	30	1001913
61 6511 316 052 BG3 M26x1,5 18L	3	400 bar	M 36x2	18L	M 26x1,5	81	27	30	30	1022871
61 6511 410 052 BG4 M18x1,5 12L	4	400bar	M 42x2	12L	M 18x1,5	94	26	36	36	1006326
61 6511 413 052 BG4 M22x1,5 15L	4	400 bar	M 42x2	15L	M 22x1,5	95	27	36	36	1001920
61 6511 416 052 BG4 M26x1,5 18L	4	400 bar	M 42x2	18L	M 26x1,5	95	27	36	36	1001924
61 6511 616 052 BG6 M26x1,5 18L	6	300 bar	M 48x3	18L	M 26x1,5	115	32	41	41	1001930
61 6511 620 052 BG6 M30x2 22L	6	300 bar	M 48x3	22L	M 30x2	117	34	41	41	1001936
61 6511 625 052 BG6 M36x2 28L	6	300 bar	M 48x3	28L	M 36x2	117	34	41	41	1001941

6

Schott-Schraubkupplungsstecker

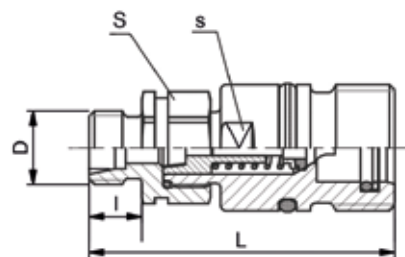
Rohranschluss leichte Baureihe nach DIN2353, metrisches Aussengewinde



Artikelbezeichnung	Baugröße	WP	Stecker-Innen- gewinde	Rohr ϕ mm	D	L	I	S	s	Art.Nr.
62 6511 208 052 BG2 M16x1,5 10L	2	450 bar	M 28x2	10L	M 16x1,5	62	26	22	30	1025748
62 6511 310 052 BG3 M18x1,5 12L	3	400 bar	M 36x2	12L	M 18x1,5	70	30	30	36	1002048
62 6511 313 052 BG3 M22x1,5 15L	3	400 bar	M 36x2	15L	M 22x1,5	67	27	30	36	1002054
62 6511 316 052 BG3 M26x1,5 18L	3	400 bar	M 36x2	18L	M 26x1,5	67	27	30	36	1025747
62 6511 413 052 BG4 M22x1,5 15L	4	400 bar	M 42x2	15L	M 22x1,5	74	27	36	41	1002061
62 6511 416 052 BG4 M26x1,5 18L	4	400 bar	M 42x2	18L	M 26x1,5	74	27	36	41	1006375
62 6511 616 052 BG6 M26x1,5 18L	6	300 bar	M 48x3	18L	M 26x1,5	89	32	41	50	1002070
62 6511 620 052 BG6 M30x2 22L	6	300 bar	M 48x3	22L	M 30x2	91	34	41	50	1002075
62 6511 625 052 BG6 M36x2 28L	6	300 bar	M 48x3	28L	M 36x2	91	34	41	50	1002081

Schraubkupplungsmuffe

Rohranschluss schwere Baureihe nach DIN2353, metrisches Aussengewinde

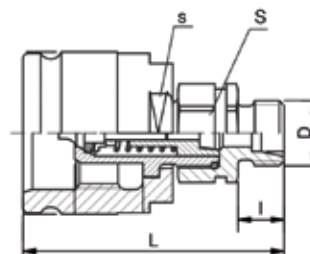


Artikelbezeichnung	Baugröße	WP	Muffen-Außen- gewinde	Rohr ϕ mm	D	L	I	S	s	Art.Nr.
61 6511 105 023 BG1 M16x1,5 8S	1	450bar	M 24x2	8S	M 16x1,5	59	12	-	19	1006322
61 6511 106 023 BG1 M18x1,5 10S	1	450 bar	M 24x2	10S	M 18x1,5	59	12	-	19	1001890
61 6511 205 023 BG2 M16x1,5 8S	2	325 bar	M 28x2	8S	M 16x1,5	64	12	22	24	1007429
61 6511 206 023 BG2 M18x1,5 10S	2	450 bar	M 28x2	10S	M 18x1,5	63	12	22	24	1001893
61 6511 208 023 BG2 M20x1,5 12S	2	450 bar	M 28x2	12S	M 20x1,5	63	12	22	24	1001895
61 6511 308 023 BG3 M20x1,5 12S	3	400 bar	M 36x2	12S	M 20x1,5	66	12	30	30	1001901
61 6511 310 023 BG3 M22x1,5 14S	3	400 bar	M 36x2	14S	M 22x1,5	68	14	30	30	1001905
61 6511 313 023 BG3 M24x1,5 16S	3	400 bar	M 36x2	16S	M 24x1,5	68	14	30	30	1001910
61 6511 413 023 BG4 M24x1,5 16S	4	400 bar	M 42x2	16S	M 24x1,5	82	14	36	36	1001919
61 6511 416 023 BG4 M30x2 20S	4	400 bar	M 42x2	20S	M 30x2	84	16	36	36	1001922
61 6511 616 023 BG6 M30x2 20S	6	300 bar	M 48x3	20S	M 30x2	99	16	41	41	1001929
61 6511 620 023 BG6 M36x2 25S	6	300 bar	M 48x3	25S	M 36x2	101	18	41	41	1001934
61 6511 625 023 BG6 M42x2 30S	6	300 bar	M 48x3	30S	M 42x2	103	20	41	41	1001940

6

Schraubkupplungsstecker

Rohranschluss schwere Baureihe nach DIN2353, metrisches Aussengewinde

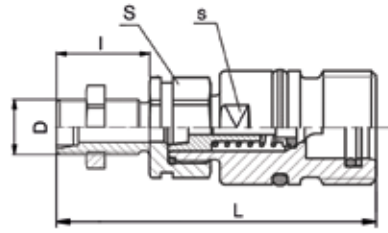


Artikelbezeichnung	Baugröße	WP	Stecker-Innen- gewinde	Rohr ϕ mm	D	L	I	S	s	Art.Nr.
62 6511 106 023 BG1 M18x1,5 10S	1	450 bar	M 24x2	10S	M 18x1,5	58	12	-	19	1002035
62 6511 205 023 BG2 M16x1,5 8S	2	325 bar	M 28x2	8S	M 16x1,5	49	12	22	30	1007430
62 6511 206 023 BG2 M18x1,5 10S	2	450 bar	M 28x2	10S	M 18x1,5	48	12	22	30	1002037
62 6511 208 023 BG2 M20x1,5 12S	2	450 bar	M 28x2	12S	M 20x1,5	48	12	22	30	1002039
62 6511 308 023 BG3 M20x1,5 12S	3	400 bar	M 36x2	12S	M 20x1,5	52	12	30	36	1002044
62 6511 310 023 BG3 M22x1,5 14S	3	400 bar	M 36x2	14S	M 22x1,5	54	14	30	36	1002047
62 6511 313 023 BG3 M24x1,5 16S	3	400 bar	M 36x2	16S	M 24x1,5	54	14	30	36	1002052
62 6511 410 023 BG4 M22x1,5 14S	4	400 bar	M 42x2	14S	M 22x1,5	66	14	36	41	1006373
62 6511 413 023 BG4 M24x1,5 16S	4	400 bar	M 42x2	16S	M 24x1,5	61	14	36	41	1002060
62 6511 416 023 BG4 M30x2 20S	4	400 bar	M 42x2	20S	M 30x2	63	16	36	41	1002063
62 6511 616 023 BG6 M30x2 20S	6	300 bar	M 48x3	20S	M 30x2	73	16	41	50	1002069
62 6511 620 023 BG6 M36x2 25S	6	300 bar	M 48x3	25S	M 36x2	75	18	41	50	1002074
62 6511 625 023 BG6 M42x2 30S	6	300 bar	M 48x3	30S	M 42x2	77	20	41	50	1002080



Schott-Schraubkupplungsmuffe

Rohranschluss schwere Baureihe nach DIN2353, metrisches Aussengewinde

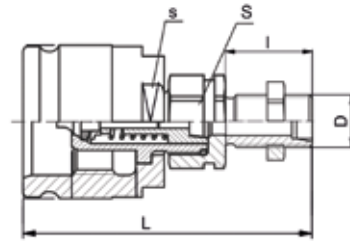


Artikelbezeichnung	Baugröße	WP	Muffen-Außengewinde	Rohr ϕ mm	D	L	I	S	s	Art.Nr.
61 6511 105 053 BG1 M16x1,5 8S	1	450 bar	M 24x2	8S	M 16x1,5	74	27	19	22	1006323
61 6511 208 053 BG2 M20x1,5 12S	2	450 bar	M 48x3	12S	M 20x1,5	78	27	22	24	1011350
61 6511 308 053 BG3 M20x1,5 12S	3	400 bar	M 36x2	12S	M 20x1,5	81	27	30	30	1001903
61 6511 310 053 BG3 M22x1,5 14S	3	400 bar	M 36x2	14S	M 22x1,5	83	29	30	30	1001907
61 6511 313 053 BG3 M24x1,5 16S	3	400 bar	M 36x2	16S	M 24x1,5	83	29	30	30	1001914
61 6511 410 053 BG4 M22x1,5 14S	4	400 bar	M 42x2	14S	M 22x1,5	99	29	36	36	1006327
61 6511 413 053 BG4 M24x1,5 16S	4	400 bar	M 42x2	16S	M 24x1,5	97	29	36	36	1006329
61 6511 416 053 BG4 M30x2 20S	4	400 bar	M 42x2	20S	M 30x2	104	36	36	36	1001925
61 6511 616 053 BG6 M30x2 20S	6	300 bar	M 48x3	20S	M 30x2	121	38	41	41	1001931
61 6511 620 053 BG6 M36x2 25S	6	300 bar	M 48x3	25S	M 36x2	121	38	41	41	1015788
61 6511 625 053 BG6 M42x2 30S	6	300 bar	M 48x3	30S	M 42x2	123	40	41	41	1001942

6

Schott-Schraubkupplungsstecker

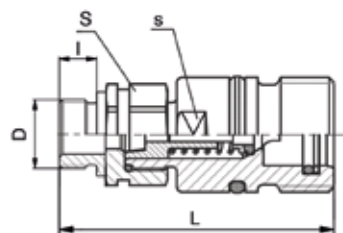
Rohranschluss schwere Baureihe nach DIN2353, metrisches Aussengewinde



Artikelbezeichnung	Baugröße	WP	Stecker-Innengewinde	Rohr ϕ mm	D	L	I	S	s	Art.Nr.
62 6511 308 053 BG3 M20x1,5 12S	3	400 bar	M 36x2	12S	M 20x1,5	67	27	30	36	1002045
62 6511 310 053 BG3 M22x1,5 14S	3	400 bar	M 36x2	14S	M 22x1,5	69	29	30	36	1002049
62 6511 313 053 BG3 M24x1,5 16S	3	400 bar	M 36x2	16S	M 24x1,5	69	29	30	36	1002055
62 6511 413 053 BG4 M24x1,5 16S	4	400 bar	M 42x2	16S	M 24x1,5	76	29	36	41	1029142
62 6511 416 053 BG4 M30x2 20S	4	400 bar	M 42x2	20S	M 30x2	83	36	36	41	1002065
62 6511 616 053 BG6 M30x2 20S	6	300 bar	M 48x3	20S	M 30x2	95	38	41	50	1002071
62 6511 620 053 BG6 M36x2 25S	6	300 bar	M 48x3	25S	M 36x2	95	38	41	50	1002076
62 6511 625 053 BG6 M42x2 30S	6	300 bar	M 48x3	30S	M 42x2,0	97	40	41	50	1002082

Schraubkupplungsmuffe

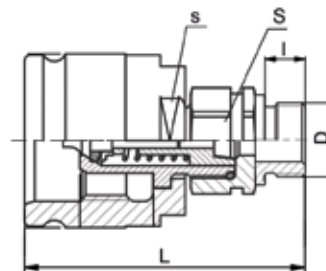
Aussengewinde metrisch und zöllig



Artikelbezeichnung	Baugröße	WP	Muffen-Außen- gewinde	D	L	I	S	s	Art.Nr.
61 6511 106 062 BG1 R1/4 AG	1	450bar	M 24x2	R 1/4"	61	12	19	22	1011830
61 6511 210 062 BG2 R3/8 AG	2	450 bar	M 28x2	R 3/8"	66	12	22	24	1001898
61 6511 310 062 BG3 R3/8 AG	3	300 bar	M 36x2	R 3/8"	68,5	12	30	30	1033003
61 6511 313 062 BG3 R1/2 AG	3	450 bar	M 36x2	R 1/2"	70	12	30	30	1001915
61 6511 420 062 BG4 R3/4 AG	4	400 bar	M 42x2	R 3/4"	83	17	36	36	1001926
61 6511 625 062 BG6 R1 AG	6	300 bar	M 48x3	R 1"	98	16	41	50	1001943
61 6511 208 026 BG2 M16x1,5 AG	2	450 bar	M 28x2	M 16x1,5	65	12	22	30	1015781
61 6511 313 026 BG3 M22x1,5 AG	3	400 bar	M 36x2	M 22x1,5	70	12	30	30	1001911
61 6511 416 026 BG4 M26x1,5 AG	4	400 bar	M 42x2	M 26x1,5	83	16	36	36	1008148
61 6511 620 026 BG6 M30x1,5 AG	6	300 bar	M 48x3	M 30x1,5	98	16	41	41	1001935

Schraubkupplungsstecker

Aussengewinde zöllig

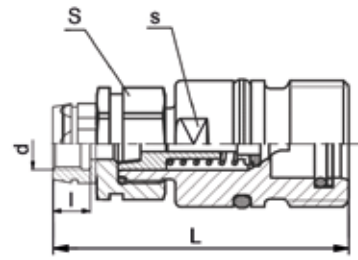


Artikelbezeichnung	Baugröße	WP	Stecker-Innen- gewinde	D	L	I	S	s	Art.Nr.
62 6511 210 062 BG2 R3/8 AG	2	325 bar	M 28x2	R 3/8"	51	12	22	30	1002041
62 6511 310 062 BG3 R3/8 AG	3	300 bar	M 28x2	R 3/8"	54,5	12	30	36	1033004
62 6511 313 062 BG3 R1/2 AG	3	450 bar	M 36x2	R 1/2"	68	12	30	36	1002056
62 6511 420 062 BG4 R3/4 AG	4	400 bar	M 42x2	R 3/4"	73	16	36	41	1002066
62 6511 625 062 BG6 R1 AG	6	300 bar	M 48x3	R 1"	83,5	16	41	50	1006381



Schraubkupplungsmuffe

Innengewinde metrisch und zöllig

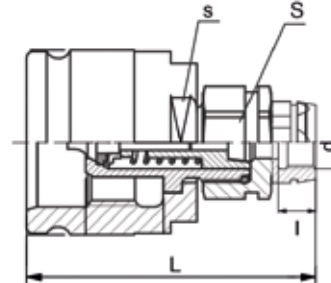


Artikelbezeichnung	Baugröße	WP	Muffen-Außen- gewinde	d	L	l	S	s	Art.Nr.
61 6511 106 063 BG1 R1/4 IG	1	450 bar	M 24x2	R 1/4"	60	13	19	22	1001892
61 6511 210 063 BG2 R3/8 IG	2	450 bar	M 28x2	R 3/8"	62	12	19	22	1001899
61 6511 310 063 BG3 R3/8 IG	3	400 bar	M 36x2	R 3/8"	68	15	30	30	1001908
61 6511 313 063 BG3 R1/2 IG	3	400 bar	M 36x2	R 1/2"	68	15	30	30	1001916
61 6511 420 063 BG4 R3/4 IG	4	400 bar	M 42x2	R 3/4"	86	19	36	36	1001927
61 6511 620 063 BG6 R3/4 IG	6	300 bar	M 48x3	R 3/4"	99	19	41	41	1001938
61 6511 625 063 BG6 R1 IG	6	300 bar	M 48x3	R 1"	99	19	41	41	1020849
61 6511 208 027 BG2 M16x1,5 IG	2	450 bar	M 28x2	M 16x1,5	63	13	22	22	1001896
61 6511 313 027 BG3 M22x1,5 IG	3	400 bar	M 36x2	M 22x1,5	68	15	30	30	1001912
61 6511 413 027 BG4 M22x1,5 IG	4	400 bar	M 42x2	M 22x1,2	81	19	36	36	1006328
61 6511 416 027 BG4 M26x1,5 IG	4	400 bar	M 42x2	M 26x1,5	83	17	36	36	1001923

6

Schraubkupplungsstecker

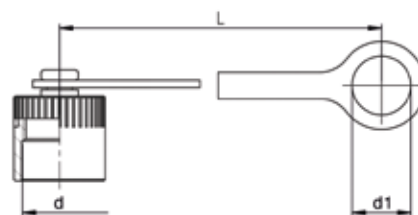
Innengewinde metrisch und zöllig



Artikelbezeichnung	Baugröße	WP	Stecker-Innen- gewinde	d	L	l	S	s	Art.Nr.
62 6511 106 063 BG1 R1/4 IG	1	450 bar	M 24x2	R 1/4"	58	13	19	30	1002036
62 6511 210 063 BG2 R3/8 IG	2	450 bar	M 28x2	R 3/8"	61	13	22	30	1002042
62 6511 310 063 BG3 R3/8 IG	3	300 bar	M 36x2	R 3/8"	66	15	30	36	1002050
62 6511 313 063 BG3 R1/2 IG	3	400 bar	M 36x2	R 1/2"	66	15	30	36	1002057
62 6511 420 063 BG4 R3/4 IG	4	400 bar	M 42x2	R 3/4"	67	19	36	41	1002067
62 6511 620 063 BG6 R3/4 IG	6	300 bar	M 48x3	R 3/4"	82	19	41	50	1002077
62 6511 625 063 BG6 R1 IG	6	300 bar	M 48x3	R 1"	82	19	41	50	1002083
62 6511 208 027 BG2 M16x1,5 IG	2	450 bar	M 28x2	M 16x1,5	61	13	20	30	1002040
62 6511 313 027 BG3 M22x1,5 IG	3	400 bar	M 36x2	M 22x1,5	68	12	30	36	1002053
62 6511 413 027 BG4 M22x1,5 IG	4	400 bar	M 42x2	M 22x1,5	74	19	36	41	1006374
62 6511 416 027 BG4 M26x1,5 IG	4	400 bar	M 42x2	M 26x1,5	73	17	36	41	1002064

Schutzkappe

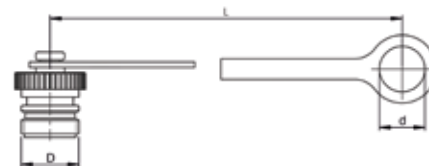
zu Schraubkupplungsmuffe



Artikelbezeichnung	Baugröße	Muffen-Außen- gewinde	d	d1	Farbe	L	Art.Nr.
63 6591 106 051 BG1 ROT	1	M 24x2	M 24x2	19	rot	180	1030121
63 6591 208 051 BG2 ROT	2	M 28x2	M 28x2	23	rot	180	1002107
63 6591 310 051 BG3 ROT	3	M 36x2	M 36x2	29,5	rot	185	1002110
63 6591 310 051 BG3 BLAU	3	M 36x2	M 36x2	29,5	blau	185	1015004
63 6591 310 051 BG3 GELB	3	M 36x2	M 36x2	29,5	gelb	185	1015005
63 6591 310 051 BG3 GRÜN	3	M 36x2	M 36x2	29,5	grün	185	1015006
63 6591 310 051 BG3 WEISS	3	M 36x2	M 36x2	29,5	weiß	185	1002109
63 6591 413 051 BG4 WEISS	4	M 42x2	M 42x2	36,5	weiß	190	1002115
63 6591 620 051 BG6 DN20 ROT	6	M 48x3	M 48x3	41	rot	190	1002118
63 6591 620 051 BG6 DN20 BLAU	6	M 48x3	M 48x3	41	blau	190	1002117
63 6591 625 051 BG6 DN25 BLAU	6	M 48x3	M 48x3	41	blau	190	1002121

Schutzstopfen

zu Schraubkupplungsstecker

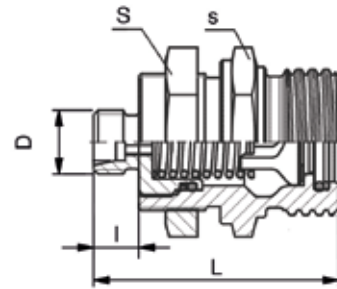


Artikelbezeichnung	Baugröße	Stecker-Innen- gewinde	D	d	Farbe	L	Art.Nr.
63 6591 106 056 BG1 ROT	1	M 24x2	M 24x2	19	rot	180	1030045
63 6591 208 056 BG2 ROT	2	M 28x2	M 28x2	23	rot	180	1002108
63 6591 310 056 BG3 ROT	3	M 36x2	M 36x2	29,5	rot	185	1002113
63 6591 310 056 BG3 BLAU	3	M 36x2	M 36x2	29,5	blau	185	1015007
63 6591 310 056 BG3 GELB	3	M 36x2	M 36x2	29,5	gelb	185	1015008
63 6591 310 056 BG3 GRÜN	3	M 36x2	M 36x2	29,5	grün	185	1015009
63 6591 310 056 BG3 SCHWARZ	3	M 36x2	M 36x2	29,5	schwarz	185	1002114
63 6591 310 056 BG3 WEISS	3	M 36x2	M 36x2	29,5	weiß	185	1002112
63 6591 413 056 BG4 WEISS	4	M 42x2	M 42x2	36,5	weiß	190	1002116
63 6591 620 056 BG6 ROT	6	M 48x3	M 48x3	41	rot	190	1002120
63 6591 620 056 BG6 BLAU	6	M 48x3	M 48x3	41	blau	190	1002119
63 6591 625 056 BG6 BLAU	6	M 48x3	M 48x3	41	blau	190	1002122



Rohrleitungskupplungs-Festhälfte

Rohranschluss leichte Baureihe nach DIN2353, metrisches Aussengewinde

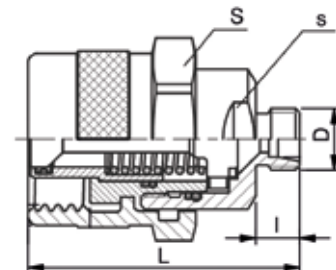


Artikelbezeichnung	Baugröße	WP	Muffen-Außen- gewinde	Rohr ϕ mm	D	L	I	S	s	Art.Nr.
61 6011 206 022 BG2 M14x1,5 8L	2	400 bar	M 32x3	8L	M 14x1,5	54	10	36	36	1006310
61 6011 208 022 BG2 M16x1,5 10L	2	400 bar	M 32x3	10L	M 16x1,5	55	11	36	36	1001819
61 6011 210 022 BG2 M18x1,5 12L	2	400 bar	M 32x3	12L	M 18x1,5	55	11	36	36	1001821
61 6011 213 022 BG2 M22x1,5 15L	2	400 bar	M 32x3	15L	M 22x1,5	56	14	36	36	1026721
61 6011 313 022 BG3 M22x1,5 15L	3	300 bar	M 36x3	15L	M 22x1,5	65	12	41	41	1001823
61 6111 616 322 BG6 M26x1,5 18L	6	300 bar	M 54x4	18L	M 26x1,5	87	12	55	60	1001827
61 6111 620 322 BG6 M30x2 22L	6	300 bar	M 54x4	22L	M 30x2	89	14	46	60	1001829
61 6111 625 322 BG6 M36x2 28L	6	300 bar	M 54x4	28L	M 36x2	89	14	46	60	1001831
61 6011 H32 022 BG8 M45x2 35L	8	420 bar	M 79x4	35L	M 45x2	122	16	85	55	1001825

6

Rohrleitungskupplungs-Loshälfte

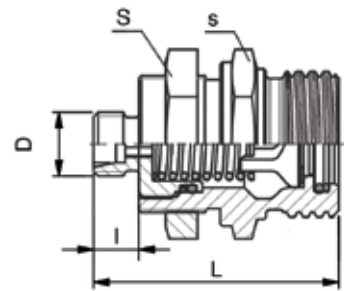
Rohranschluss leichte Baureihe nach DIN2353, metrisches Aussengewinde



Artikelbezeichnung	Baugröße	WP	Stecker-Innen- gewinde	Rohr ϕ mm	D	L	I	s	S	Art.Nr.
62 6011 208 022 BG2 M16x1,5 10L	2	400 bar	M 32x3	10L	M 16x1,5	61	11	22	32	1001976
62 6011 210 022 BG2 M18x1,5 12L	2	400 bar	M 32x3	12L	M 18x1,5	61	11	22	32	1001978
62 6011 213 022 BG2 M22x1,5 15L	2	400 bar	M 32x3	15L	M 22x1,5	64	14	22	32	1026716
62 6011 313 022 BG3 M22x1,5 15L	3	300 bar	M 36x3	15L	M 22x1,5	79	12	41	41	1001980
62 6111 616 022 BG6 M26x1,5 18L	6	300 bar	M 54x4	18L	M 26x1,5	101	12	41	55	1001985
62 6111 620 022 BG6 M30x2 22L	6	300 bar	M 54x4	22L	M 30x2,0	103	14	55	41	1001987
62 6111 625 022 BG6 M36x2 28L	6	300 bar	M 54x4	28L	M 36x2	103	14	41	55	1001989
62 6011 H32 022 BG8 M45x2 35L	8	400 bar	M 79x4	35L	M 45x2,0	136	16	55	-	1001982

Rohrleitungskupplungs-Festhälfte

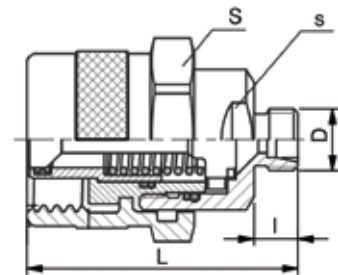
Rohranschluss schwere Baureihe nach DIN2353, metrisches Aussengewinde



Artikelbezeichnung	Baugröße	WP	Muffen-Außengewinde	Rohr ϕ mm	D	L	I	S	s	Art.Nr.	
61 6011 206 023 BG2	M18x1,5 10S	2	400 bar	M 32x3	10S	M 18x1,5	56	12	36	36	1006311
61 6011 208 023 BG2	M20x1,5 12S	2	400 bar	M 32x3	12S	M 20x1,5	56	12	22	32	1001820
61 6011 210 023 BG2	M22x1,5 14S	2	400 bar	M 32x3	14S	M 22x1,5	57	14	22	32	1001822
61 6011 313 023 BG3	M24x1,5 16S	3	300 bar	M 36x3	16S	M 24x1,5	67	14	41	41	1001824
61 6111 616 323 BG6	M30x2 20S	6	300 bar	M 54x4	20S	M 30x2	91	16	41	55	1001828
61 6111 620 323 BG6	M36x2 25S	6	300 bar	M 54x4	25S	M 36x2	93	18	41	55	1001830
61 6111 625 323 BG6	M42x2 30S	6	300 bar	M 54x4	30S	M 42x2	95	20	41	55	1013337
61 6011 H32 023 BG8	M52x2 38S	8	420 bar	M 79x4	38S	M 52x2	123	22	85	55	1001826

Rohrleitungskupplungs-Loshälfte

Rohranschluss schwere Baureihe nach DIN2353, metrisches Aussengewinde



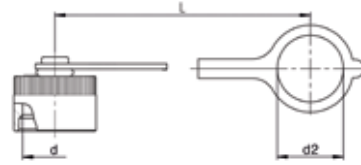
Artikelbezeichnung	Baugröße	WP	Stecker-Innengewinde	Rohr ϕ mm	D	L	I	s	S	Art.Nr.	
62 6011 208 023 BG2	M20x1,5 12S	2	400 bar	M 32x3	12S	M 20x1,5	62	12	22	32	1001977
62 6011 210 023 BG2	M22x1,5 14S	2	400 bar	M 32x3	14S	M 22x1,5	66	14	22	32	1001979
62 6011 313 023 BG3	M24x1,5 16S	3	300 bar	M 36x3	16S	M 24x1,5	81	14	24	46	1001981
62 6111 616 023 BG6	M30x2 20S	6	300 bar	M 54x4	20S	M 30x2	105	16	41	55	1001986
62 6111 620 023 BG6	M36x2 25S	6	300 bar	M 54x4	25S	M 36x2	107	18	41	55	1001988
62 6111 625 023 BG6	M42x2 30S	6	300 bar	M 54x4	30S	M 42x2	109	20	41	55	1013338
62 6011 H32 023 BG8	M52x2 38S	8	420 bar	M 79x4	38S	M 52x2	132,5	22	55	85	1001983



Staubschutz-Verschlussmutter

zu Rohrleitungskupplungs-Festhälfte

Baugröße 6 und 8 Ausführung mit Kette

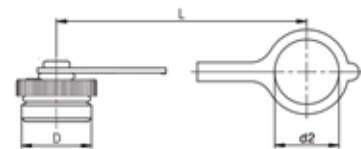


Artikelbezeichnung	Baugröße	Muffen-Außen-gewinde	d	d2	L	Art.Nr.
63 6090 208 066 BG2	2	M 32x3	M 32x3	29	150	1002095
63 6090 310 066 BG3	3	M 36x3	M 36x3	41	150	1002097
63 6140 620 066 BG6	6	M 54x4	M 54x4	-	200	1002102
63 6040 832 066 BG8	8	M 79x4	M 79x4	-	200	1002091

Staubschutz-Verschlusschraube

zu Rohrleitungskupplungs-Loshälfte

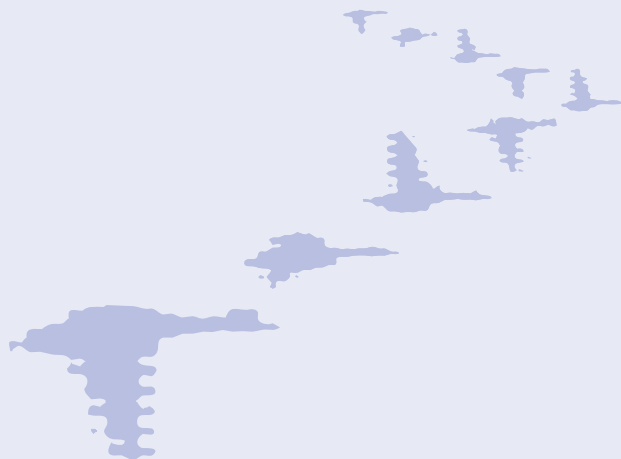
Baugröße 6 und 8 Ausführung mit Kette



Artikelbezeichnung	Baugröße	Stecker-Innen-gewinde	D	d2	L	Art.Nr.
63 6090 208 067 BG2	2	M 32x3	M 32x3	29	150	1002096
63 6090 310 067 BG3	3	M 36x3	M 36x3	29	150	1002098
63 6140 620 067 BG6	6	M 54x4	M 54x4	-	200	1002103
63 6040 832 067 BG8	8	M 79x4	M 79x4	-	200	1002092

Flansche

SAE-Flanschhälften, 3000 psi	158
SAE-Flanschhälften, 6000 psi	158
SAE-Vollflansche, 3000 psi	159
SAE-Vollflansche, 6000 psi	159
SAE-Einschraubflansche, 3000 psi	160
SAE-Einschraubflansche, 6000 psi	160
SAE-Flanschverbindungen gerade, 3000 psi	161
SAE-Flanschverbindungen gerade, 6000 psi	161
SAE-Flanschverbindungen 90°, 3000 psi	162
SAE-Flanschverbindungen 90°, 6000 psi	162
SAE-Flanschanschlüsse 90°	163
O-Ringe Flanschverbindungen	163
SAE Flanschdichtungen	164

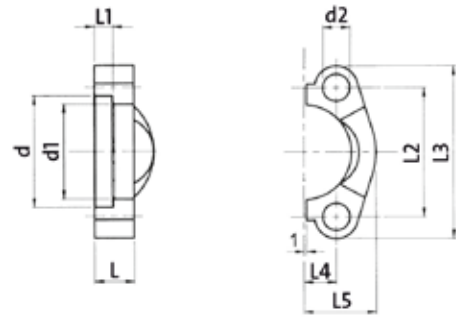




SAE-Flanschhälften 3000psi

Standarddruckreihe bis 3000psi
Oberfläche CR-6 frei

weitere Abmessungen und Edelstahlausführung auf Anfrage



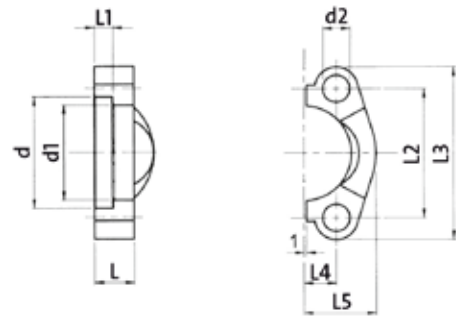
Artikelbezeichnung	Baugröße	d	d1	d2	L	L1	L2	L3	L4	L5	Art.Nr.
39 9140 658 080 3000psi 1/2" KG8	1/2"	31	24,3	7,75	13	6,2	38,1	54	8,75	23	1006258
39 9140 658 120 3000psi 3/4" KG12	3/4"	38,9	32,2	10,75	14	6,2	47,6	65	11,15	26	1006259
39 9140 658 160 3000psi 1" KG16	1"	45,3	38,5	10,75	16	7,5	52,4	70	13,1	29	1006260
39 9140 658 200 3000psi 1 1/4" KG20	1 1/4"	51,6	43,7	12	14/16	7,5	58,7	79	15,1	37	1006261
39 9140 658 240 3000psi 1 1/2" KG25	1 1/2"	61,1	50,8	13,5	16	7,5	69,9	94	17,85	41	1006262
39 9140 658 320 3000psi 2" KG32	2"	72,3	62,8	13,5	16	9	77,8	102	21,45	49	1001632
39 9140 658 400 3000psi 2 1/2"	2 1/2"	84,9	74,9	13,5	19	9	88,9	114	25,4	54	1001633
39 9140 658 3000psi 3"	3"	102,4	90,9	17	22	9	106,4	135	30,95	66	1024611
39 9140 658 3000psi 4"	4"	127,8	115	17	25	10,7	130,2	162	38,9	76	1027977

7

SAE-Flanschhälften 6000psi

Hochdruckreihe bis 6000psi
Oberfläche CR-6 frei

weitere Abmessungen und Edelstahlausführung auf Anfrage

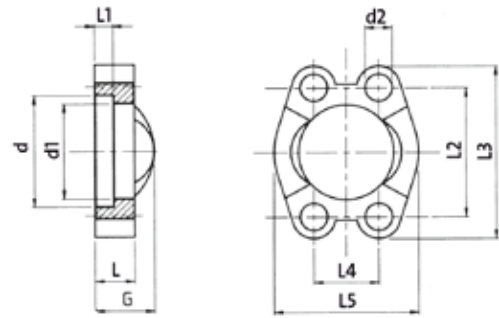


Artikelbezeichnung	Baugröße	d	d1	d2	L	L1	L2	L3	L4	L5	Art.Nr.
39 9138 658 080 6000psi 1/2" KG8	1/2"	32,5	24,6	8,75	16	7,2	40,5	56	9,1	24	1001622
39 9138 658 120 6000psi 3/4" KG12	3/4"	42	32,5	10,75	19	8,2	50,8	71	11,9	30	1006254
39 9138 658 160 6000psi 1" KG16	1"	48,4	38,8	13	24	9	57,2	81	13,9	35	1006255
39 9138 658 200 6000psi 1 1/4" KG20	1 1/4"	54,8	44,5	14,75	27	9,8	66,6	95	15,9	39	1006256
39 9138 658 240 6000psi 1 1/2" KG25	1 1/2"	64,3	51,6	17	30	12	79,3	113	18,25	48	1001626
39 9138 658 320 6000psi 2" KG32	2"	80,2	67,6	21	37	12	96,8	133	22,25	57	1006257

SAE-Vollflansche 3000psi

Standarddruckreihe bis 3000psi
 Oberfläche CR-6 frei

weitere Abmessungen und Edelstahlausführung auf Anfrage

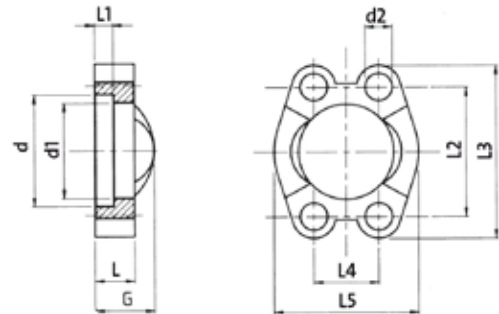


Artikelbezeichnung	Baugröße	d	d1	d2	L	L1	L2	L3	L4	L5	Art.Nr.	
VF 3001 1/2"	3000psi	1/2"	31	24,3	8,75	13	6,2	38,1	54	17,5	46	0910607
VF 3002 3/4"	3000psi	3/4"	38,9	32,2	10,75	14	6,2	47,6	65	22,3	52	1030365
VF 3003 1"	3000psi	1"	45,3	38,5	10,75	16	7,5	52,4	70	26,2	59	1030366
VF 3004 1 1/4"	3000psi	1 1/4"	51,6	43,7	12	14/16	7,5	58,7	79	30,2	73	1030367
VF 3005 1 1/2"	3000psi	1 1/2"	61,1	50,8	13,5	16	7,5	69,9	94	35,7	83	1019576
VF 3006 2"	3000psi	2"	72,3	62,8	13,5	16	9	77,8	102	42,9	97	1030368
VF 3008 3"	3000psi	3"	102,4	90,9	17	22	9	106,4	135	61,9	131	0910608

SAE-Vollflansche 6000psi

Hochdruckreihe bis 6000psi
 Oberfläche CR-6 frei

weitere Abmessungen und Edelstahlausführung auf Anfrage



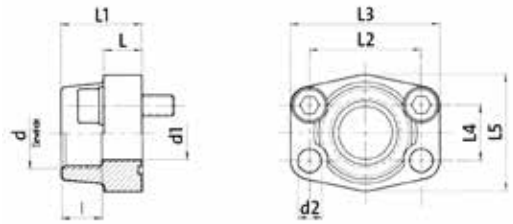
Artikelbezeichnung	Baugröße	d	d1	d2	L	L1	L2	L3	L4	L5	Art.Nr.	
VF 6001 1/2"	6000psi	1/2"	32,5	24,6	8,75	16	7,2	40,5	56	18,2	48	0910609
VF 6002 3/4"	6000psi	3/4"	42	32,5	10,75	19	8,2	50,8	71	23,8	60	1030369
VF 6003 1"	6000psi	1"	48,4	38,8	13	24	9	57,2	81	27,8	70	1023818
VF 6004 1 1/4"	6000psi	1 1/4"	54,8	44,5	14,75	27	9,8	66,6	95	31,8	38	0910610
VF 6005 1 1/2"	6000psi	1 1/2"	64,3	51,6	17	30	12	79,3	113	36,5	43	1019929
VF 6006 2"	6000psi	2"	80,2	67,6	21	37	12	96,8	133	44,5	52	1030371
VF 6008 3"	6000psi	3"	132,5	115,5	32	55	25,5	152,4	215	71,6	55	0910611



SAE-Einschraubflansch 3000psi

mit BSP-Gewinde
Standarddruckreihe bis 3000psi
inklusive Schraubensatz und O-Ring NBR

weitere Abmessungen und Edelstahlausführung auf Anfrage

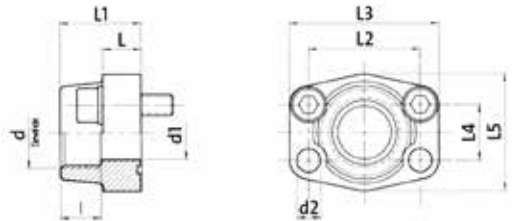


Artikelbezeichnung	Baugröße	d	d1	d2	L	L1	L2	L3	L4	L5	Art.Nr.	
AFS 080 3000psi	1/2"	12"	G 1/2"	13	9	16	36	38,1	54	17,5	46	0910592
AFS 100 3000psi	3/4"	3/4"	G 3/4"	19	11	18	36	47,6	65	22,3	50	1007932
AFS 103 3000psi	1"	1"	G 1"	25	11	18	38	52,4	70	26,2	55	1007933
AFS 104 3000psi	1 1/4"	1 1/4"	G 1 1/4"	32	11,5	21	41	58,7	79	30,2	68	1007934
AFS 105 3000psi	1 1/2"	1 1/2"	G 1 1/2"	38	13,5	25	45	69,9	93	35,7	78	1007937
AFS 108 3000psi	2"	2"	G 2"	51	13,5	25	45	77,8	102	42,9	90	1024677
AFS 112 3000psi	3"	3"	G 3"	73	17,5	27	50	106,4	106,4	61,9	124	0910593

SAE-Einschraubflansch 6000psi

mit BSP-Gewinde
Hochdruckreihe bis 6000psi
inklusive Schraubensatz und O-Ring NBR

weitere Abmessungen und Edelstahlausführung auf Anfrage

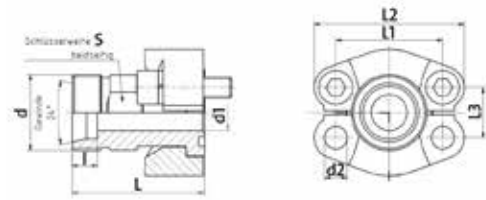


7

Artikelbezeichnung	Baugröße	d	d1	d2	L	L1	L2	L3	L4	L5	Art.Nr.	
AFS 401 GM 1/2" - 1/2"	6000psi	1/2"	G 1/2"	13	9	16	36	40,5	54	18,2	46	1024059
AFS 402 GM 3/4" - 3/4"	6000psi	3/4"	G 3/4"	19	11	21	35	50,8	71	23,8	55	0910594
AFS 403 GM 1" - 1"	6000psi	1"	G 1"	25	13	25	42	57,2	81	27,8	65	1018544
AFS 404 GM 1 1/4" - 1 1/4"	6000psi	1 1/4"	G 1 1/4"	32	15	27	45	66,6	95	31,8	78	1026730
AFS 405 GM 1" - 1 1/2"	6000psi	1 1/2"	G 1 1/2"	38	17	30	50	79,3	112	36,5	94	1027568
AFS 406 GM 2" - 2"	6000psi	2"	G 2"	51	21	37	65	96,8	134	44,5	114	1026729
AFS 408 GM 3" - 3"	6000psi	3"	G 3"	73	33	40	90	152,4	208	71,6	178	1027215

SAE-Flanschverbindung 3000psi

mit Aussengewinde 24° DIN3901
 Standarddruckreihe bis 3000psi
 Oberfläche CR-6 frei
 inklusive Schraubensatz, O-Ring NBR, Mutter und Schneidring

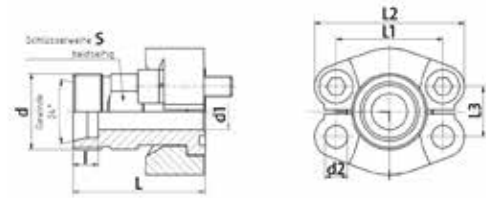


weitere Abmessungen und Edelstahlausführung auf Anfrage

Artikelbezeichnung	Baugröße	Rohr ϕ mm	d	d1	d2	L	L1	L2	L3	I	S	Art.Nr.
GFS 32/15-L	1/2"	15L	M 22x1,5	12	8,75	48,2	38,1	54	17,5	7	24	0910602
GFS 33/18-L	3/4"	18L	M 26x1,5	15/17	10,75	53,2	47,6	65	22,3	7,5	30	0910604
GFS 33/22-L	3/4"	22L	M 30x2,0	19	10,75	53,2	47,6	65	22,3	7,5	30	0910606
GFS 34/28-L	1"	28L	M 36x2,0	24	10,75	54,2	52,4	70	26,2	7,5	36	0902205
GFS 35/35-L	1 1/4"	35L	M 45x2,0	30/32	12,75	58,2	58,7	79	30,2	10,5	41	0906719
GFS 36/42-L	1 1/2"	42L	M 52x2,0	36	13,5	64,2	69,9	94	35,7	11	46	0902209
GFS 32/16-S	1/2"	16S	M 24x1,5	12	8,75	50,2	38,1	54	17,5	8,5	24	0910603
GFS 33/20-S	3/4"	20S	M 30x2,0	16/17	10,75	57,2	47,6	65	22,3	10,5	30	0910605
GFS 34/25-S	1"	25S	M 36x2,0	20	10,75	58,2	52,4	70	26,2	12	36	0909484
GFS 35/25-S	1 1/4"	25S	M 36x2,0	20/27	12,75	60,2	58,7	79	30,2	12	41	0902206
GFS 34/30-S	1"	30S	M 42x2,0	24	10,75	63,2	52,4	70	26,2	13,5	36	0908093
GFS 35/30-S	1 1/4"	30S	M 42x2,0	25/28	12,75	62,2	58,7	79	30,2	13,5	41	0908094
GFS 36/38-S	1 1/2"	38S	M 52x2,0	32	13,5	70,2	69,9	94	35,7	16	46	0902208

SAE-Flanschverbindung 6000psi

mit Aussengewinde 24° DIN3901
 Hochdruckreihe bis 6000psi
 Oberfläche CR-6 frei
 inklusive Schraubensatz, O-Ring NBR, Mutter und Schneidring



weitere Abmessungen und Edelstahlausführung auf Anfrage

Artikelbezeichnung	Baugröße	Rohr ϕ mm	d	d1	d2	L	L1	L2	L3	I	S	Art.Nr.
GFS 62/16-S	1/2"	16S	M 24x1,5	12	8,75	53,2	40,5	56	18,2	8,5	24	0902210
GFS 63/20-S	3/4"	20S	M 30x2,0	16	10,75	61,2	50,8	71	23,8	10,5	30	0902211
GFS 63/25-S	3/4"	25S	M 36x2,0	17	10,75	63,2	50,8	71	23,8	12	30	0902212
GFS 64/25-S	1"	25S	M 36x2,0	20	12	72,2	57,2	81	27,8	12	36	0910245
GFS 64/30-S	1"	30S	M 42x2,0	24	12	74	57,2	81	27,8	13,5	36	0902214
GFS 65/30-S	1 1/4"	30S	M 42x2,0	25/30	13,5	79,2	66,6	95	31,8	13,5	41	0902215
GFS 65/38-S	1 1/4"	38S	M 52x2,0	30	13,5	83,2	66,6	95	31,8	16	46	0902216
GFS 66/38-S	1 1/2"	38S	M 52x2,0	30	17	89,2	79,3	113	36,5	16	46	0902217

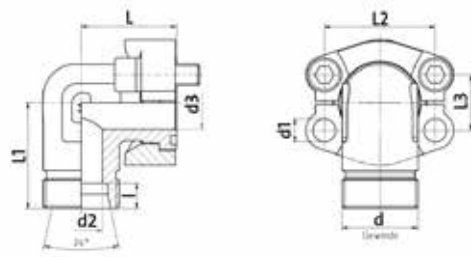




SAE-Flanschverbindung 90° 3000psi

mit Aussengewinde 24° DIN3901
 Standarddruckreihe bis 3000psi
 Oberfläche CR-6 frei
 inklusive Schraubensatz, O-Ring NBR, Mutter und Schneidring

weitere Abmessungen und EdelstahlAusführung auf Anfrage

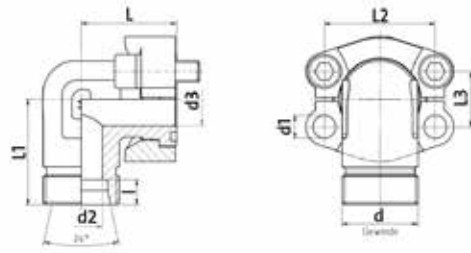


Artikelbezeichnung	Baugröße	Rohr ø mm	d	d1	d2	d3	L	L1	L2	L3	l	Art.Nr.
WFS 32/15-L	1/2"	15L	M 22x1,5	8,75	12	11	39	36	38,1	17,5	7	0910614
WFS 33/18-L	3/4"	18L	M 26x1,5	10,75	15	19	42	39	47,6	22,3	7,5	0910616
WFS 33/22-L	3/4"	22L	M 30x2,0	10,75	19	19	42	41	47,6	22,3	7,5	0910617
WFS 34/28-L	1"	28L	M 36x2,0	10,75	24	25	45	44	52,4	26,2	7,5	0904063
WFS 32/16-S	1/2"	16S	M 24x1,5	8,75	12	12	39	38	38,1	17,5	8,5	0910615
WFS 33/20-S	3/4"	20S	M 30x2,0	10,75	16	19	42	43	47,6	22,3	10,5	0904062
WFS 33/25-S	3/4"	25S	M 36x2,0	10,75	17	19	42	45	47,6	22,3	12	0910618
WFS 34/30-S	1"	30S	M 42x2,0	10,75	24	25	45	47	52,4	26,2	13,5	0904064
WFS 35/38-S	1 1/4"	38S	M 52x2,0	12	28	27	50	59	58,7	30,2	16	0910619

SAE-Flanschverbindung 90° 6000psi

mit Aussengewinde 24° DIN3901
 Hochdruckreihe bis 6000psi
 Oberfläche CR-6 frei
 inklusive Schraubensatz, O-Ring NBR, Mutter und Schneidring

weitere Abmessungen und EdelstahlAusführung auf Anfrage

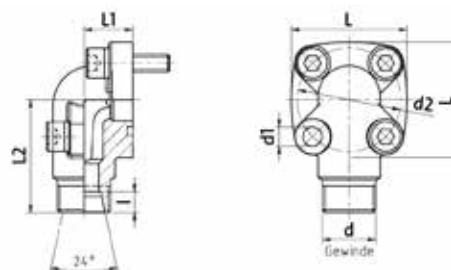


Artikelbezeichnung	Baugröße	Rohr ø mm	d	d1	d2	d3	L	L1	L2	L3	l	Art.Nr.
WFS 62/16-S	1/2"	16S	M 24x1,5	8,75	12	12	39	38	40,5	18,2	8,5	0910612
WFS 63/20-S	3/4"	20S	M 30x2,0	10,75	16	17	48	46	50,8	23,8	10,5	0910613
WFS 63/25-S	3/4"	25S	M 36x2,0	10,75	17	17	48	48	50,8	23,8	12	0904069
WFS 64/25-S	1"	25S	M 36x2,0	13	20	24	60	53	57,2	27,8	12	0910246
WFS 65/30-S	1 1/4"	30S	M 42x2,0	14,75	25	31	68	58	66,6	31,8	13,5	0904072
WFS 66/38-S	1 1/2"	38S	M 52x2,0	17	30	36	76	72	79,3	36,5	16	0905525

SAE-Flanschanschluß 90°

mit Aussengewinde 24° DIN3901
Oberfläche CR-6 frei
inklusive Schraubensatz, O-Ring NBR, Mutter und Schneidring

weitere Abmessungen auf Anfrage



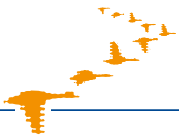
Artikelbezeichnung	Rohr ϕ mm	d	d1	d2	L	L1	L2	l	Art.Nr.
BFW 10-L/LK-35 90°	10L	M 16x1,5	6,4	35	39	16,5	38	7	0900188
BFW 12-L/LK-35 90°	12L	M 18x1,5	6,4	35	39	16,5	38	7	0900189
BFW 15-L/LK-35 90°	15L	M 22x1,5	6,4	35	39	16,5	38	7	0900190
BFW 16-S/LK-35 90°	16S	M 24x1,5	6,4	35	39	20	38	8,5	0910595
BFW 18-L/LK-35 90°	18L	M 26x1,5	6,4	35	39	20	38	7,5	0909540
BFW 20-S/LK-35 90°	20S	M 30x2,0	6,4	35	39	25	45	10,5	0910596
BFW 25-S/LK-55 90°	25S	M 36x2,0	8,4	55	58	30	49	11	0910597
BFW 28-L/LK-40 90°	28L	M 36x2,0	6,4	40	42	28	40	7,5	0910598
BFW 30-S/LK-55 90°	30S	M 42x2,0	8,4	55	58	32	49	12	0910599
BFW 35-L/LK-40 90°	35L	M 45x2,0	6,4	40	42	34	41	10,5	0910600
BFW 42-L/LK-55 90°	42L	M 52x2,0	8,4	55	58	40	49	13,5	0910601

O-Ring zu Flanschverbindungen

Material: NBR 90 Shore A



Artikelbezeichnung	DN	Abmessung	Flansch ϕ	Art.Nr.
39 1324 936 188 DN12 Size 8 18,6x3,5	12	18,6x3,5	30,1	1001564
39 1324 936 253 DN20 Size 12 25x3,5	20	25,0x3,5	38,1	1001565
39 1324 936 328 DN25 Size 16 32,9x3,5	25	32,9x3,5	44,5	1001566
39 1324 936 378 DN32 Size 20 37,7x3,5	32	37,7x3,5	50,8	1001567
39 1324 936 478 DN40 Size 24 47,2x3,5	40	47,2x3,5	60,3	1001568



SAE-Flanschdichtung

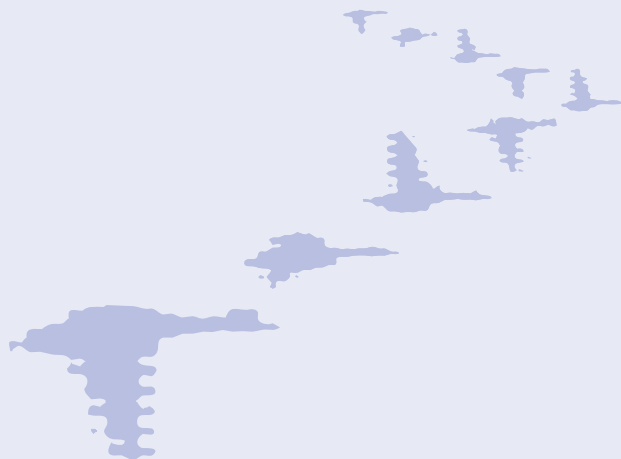
SAE-Flanschdichtung
Material: Polyurethan



Artikelbezeichnung	DN	Size	Flansch ø	Art.Nr.
17,40-25,40-02,85 PU 1/2" DN12 Size 8	12	8	30,1	1024078
23,40-31,80-02,85 PU 3/4" DN20 Size 12	20	12	38,1	1024079
31,20-39,60-02,85 PU 1" DN25 Size 16	25	16	44,5	1024080
36,10-44,50-02,85 PU 1 1/4" DN32 Size 20	32	20	50,8	1024081
45,40-53,80-02,85 PU 1 1/2" DN40 Size 24	40	24	60,3	1024082
55,0-63,40-02,85 PU 2" DN50 Size 32	50	32	71,4	1024083

Kugelhähne

Blockkugelhähne mit Rohringengewinde, Stahl verzinkt	166
Blockkugelhähne mit Rohranschluss DIN2353, Stahl verzinkt	166-167
Blockkugelhähne mit Rohringengewinde, Edelstahl	167
Blockkugelhähne mit Rohranschluss DIN2353, Edelstahl	167
Dreiweg-Blockkugelhähne mit Rohringengewinde, Stahl verzinkt	168
Dreiweg-Blockkugelhähne mit Rohranschluss DIN2353, Stahl verzinkt	168

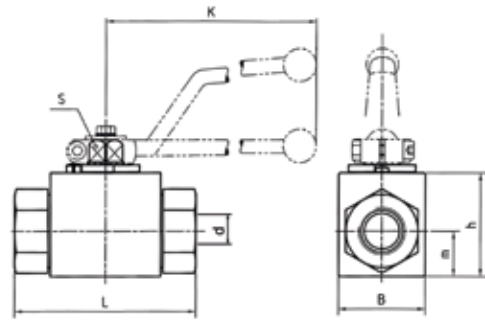




Blockkugelhahn mit Rohrrinnengewinde DIN ISO 228, verzinkt

Gehäuse: Stahl verzinkt
Kugel: Messing
Schaltwelle: Stahl
Kugeldichtung: POM
O-Ringe: NBR
Temperaturbereich: -20°C bis +100°C

weitere Abmessungen auf Anfrage

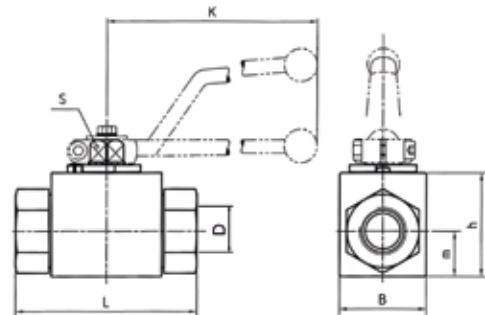


Artikelbezeichnung	d	PN	DN	L	B	h	m	S	K	Art.Nr.
BKH R 1/4" VZ	G 1/4"	50 MPa	6	69	26	33	13,5	9	115	1002746
BKH R 3/8" VZ	G 3/8"	50 MPa	10	72	32	38	17,5	9	115	1002787
BKH R 1/2" VZ	G 1/2"	50 MPa	13	83	35	40	19	9	115	1002741
BKH R 3/4" VZ	G 3/4"	42 MPa	20	95	49	57	24,5	14	200	1002782
BKH R 1" VZ	G 1"	31,5 MPa	25	113	58	65	29,5	14	200	1002733
BKH R 1 1/4" VZ	G 1.1/4"	31,5 MPa	25/32	120	58	65	29,5	14	200	1002737
BKH R 1 1/2" VZ	G 1.1/2"	31,5 MPa	25/40	130	58	65	29,5	14	200	1002735

Blockkugelhahn mit Rohranschluss DIN2353, verzinkt

Gehäuse: Stahl verzinkt
Kugel: Messing
Schaltwelle: Stahl
Kugeldichtung: POM
O-Ringe: NBR
Temperaturbereich: -20°C bis +100°C

weitere Abmessungen auf Anfrage



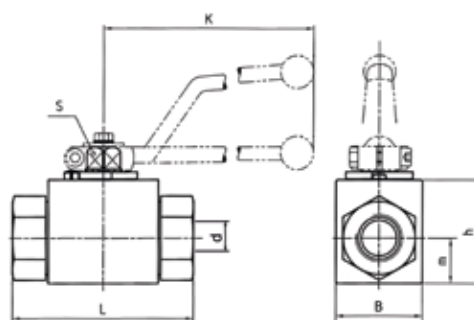
Artikelbezeichnung	Rohr ø mm	PN	DN	D	L	B	h	m	S	K	Art.Nr.
BKH 06-L VZ	6	50 MPa	4	M 12x1,5	67	26	33	13,5	9	115	1002801
BKH 08-L VZ	8	50 MPa	6	M 14x1,5	67	26	33	13,5	9	115	1002803
BKH 10-L VZ	10	50 MPa	8	M 16x1,5	74	26	33	13,5	9	115	1002750
BKH 12-L VZ	12	50 MPa	10	M 18x1,5	74	32	38	17,5	9	115	1002754
BKH 15-L VZ	15	50 MPa	13	M 22x1,5	82	35	40	19	9	115	1002762
BKH 18-L VZ	18	50 MPa	13	M 26x1,5	82	35	40	19	9	115	1002768
BKH 22-L VZ	22	42 MPa	20	M 30x2,0	101	49	57	24,5	14	200	1002774
BKH 28-L VZ	28	31,5 MPa	25	M 36x2,0	108	58	65	29,5	14	200	1002779
BKH 35-L VZ	35	31,5 MPa	25/32	M 45x2,0	112	58	65	29,5	14	200	1002794
BKH 42-L VZ	42	31,5 MPa	25/40	M 52x2,0	112	58	65	29,5	14	200	1002799
BKH 08-S VZ	8	50 MPa	4	M 16x1,5	73	26	33	13,5	9	115	1008315
BKH 10-S VZ	10	50 MPa	6	M 18x1,5	73	26	33	13,5	9	115	1002753
BKH 12-S VZ	12	50 MPa	8	M 20x1,5	76	26	33	13,5	9	115	1002759
BKH 14-S VZ	14	50 MPa	10	M 22x1,5	80	32	38	17,5	9	115	1002761
BKH 16-S VZ	16	50 MPa	13	M 24x1,5	86	35	40	19	9	115	1002766
BKH 20-S VZ	20	50 MPa	13	M 30x2,0	90	35	40	19	9	115	1002772

Artikelbezeichnung	Rohr ϕ mm	PN	DN	D	L	B	h	m	S	K	Art.Nr.
BKH 25-S VZ	25	42 MPa	20	M 36x2,0	109	49	57	24,5	14	200	1002777
BKH 30-S VZ	30	31,5 MPa	25	M 42x2,0	120	58	65	29,5	14	200	1002791
BKH 38-S VZ	38	31,5 MPa	25/32	M 52x2,0	124	58	65	29,5	14	200	1002797

Blockkugelhahn mit Rohringengewinde DIN ISO 228, Edelstahl

Gehäuse, Kugel und Schaltwelle aus Edelstahl
 Kugeldichtung: POM
 O-Ringe: NBR
 Temperaturbereich: -30°C bis +100°C

weitere Abmessungen auf Anfrage

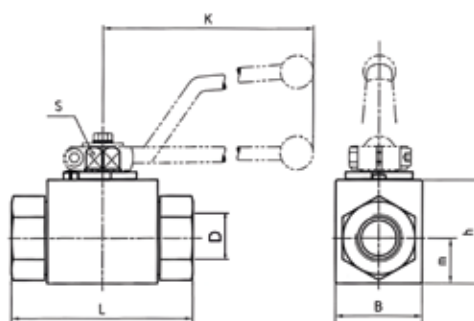


Artikelbezeichnung		d	PN	DN	L	B	h	m	S	K	Art.Nr.
BKH R 3/8"	1.4571	G 3/8"	50 MPa	10	72	32	38	17,5	9	115	1008339
BKH R 1/2"	1.4571	G 1/2"	50 MPa	13	83	35	40	19	9	115	1008322
BKH R 3/4"	1.4571	G 3/4"	31,5 MPa	20	95	49	57	24,5	14	200	1026722
BKH R 1"	1.4571	G 1"	31,5 MPa	25	113	58	65	29,5	14	200	1026723

Blockkugelhahn mit Rohranschluss DIN2353, Edelstahl

Gehäuse, Kugel und Schaltwelle aus Edelstahl
 Kugeldichtung: POM
 O-Ringe: NBR
 Temperaturbereich: -30°C bis +100°C

weitere Abmessungen auf Anfrage



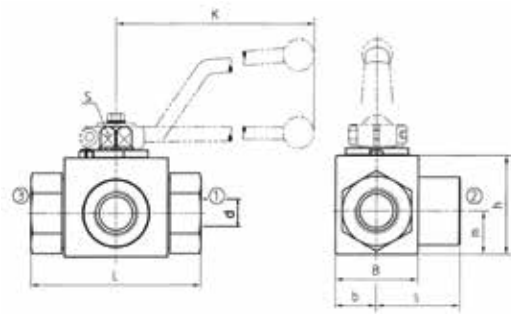
Artikelbezeichnung		Rohr ϕ mm	PN	DN	D	L	B	h	m	S	K	Art.Nr.
BKH 10-L	1.4571	10	50 MPa	8	M 16x1,5	74	26	33	13,5	9	115	1027202
BKH 12-L	1.4571	12	50 MPa	10	M 18x1,5	74	32	38	17,5	9	115	1007188
BKH 15-L	1.4571	15	50 MPa	13	M 22x1,5	82	35	40	19	9	115	1010331
BKH 22-L	1.4571	22	31,5 MPa	20	M 30x2,0	101	49	57	24,5	14	200	1011610
BKH 16-S	1.4571	16	50 MPa	13	M 24x1,5	86	35	40	19	9	115	1002765



Dreiwegblockkugelhahn mit Rohrinnengewinde DIN ISO 228, verzinkt

Gehäuse, Kugel und Schaltwelle aus Stahl
Kugeldichtung: POM
O-Ringe: NBR
Temperaturbereich: -20°C bis +100°C

weitere Abmessungen auf Anfrage

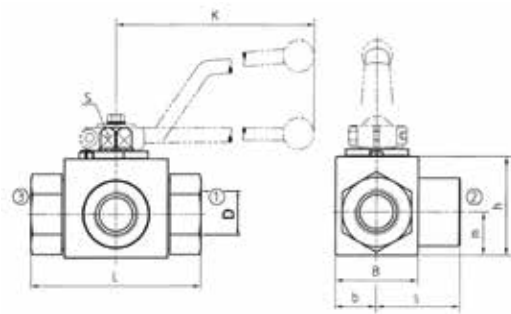


Artikelbezeichnung	d	PN	DN	L	B	h	m	b	s	S	K	Art.Nr.
BK3 R 1/4" VZ	G 1/4"	50 MPa	6	69	29	33	13,5	13	34,5	9	115	1002694
BK3 R 1/2" VZ	G 1/2"	50 MPa	13	83	38	40	19	17,5	41,5	9	115	1002693
BK3 R 3/4" VZ Hebel gekröpft	G 3/4"	31,5 MPa	20	95	52	75	24,5	24,5	47,5	14	200	1002719
BK3 R 1" VZ	G 1"	31,5 MPa	25	113	61	83	29,5	29	56,5	14	200	1002691

Dreiwegblockkugelhahn mit Rohranschluss DIN2353, verzinkt

Gehäuse, Kugel und Schaltwelle aus Stahl
Kugeldichtung: POM
O-Ringe: NBR
Temperaturbereich: -20°C bis +100°C

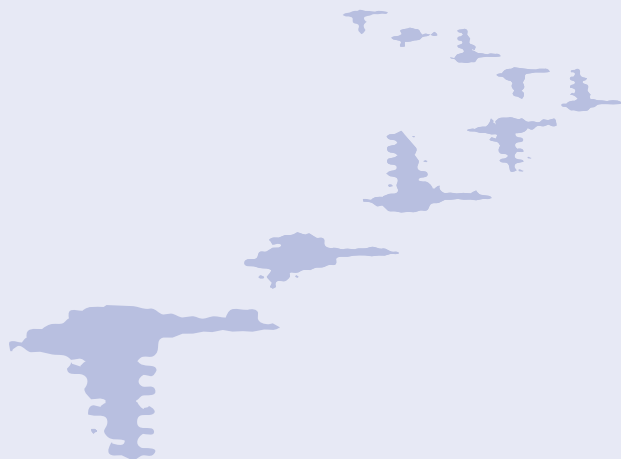
weitere Abmessungen auf Anfrage



Artikelbezeichnung	Rohr ϕ mm	PN	DN	D	L	B	h	m	b	s	S	K	Art.Nr.
BK3 06-LVZ	6	50 MPa	4	M 12x1,5	67	29	33	13,5	13	33,5	9	115	1002727
BK3 08-LVZ	8	50 MPa	6	M 14x1,5	67	29		13,5	13	33,5	9	115	1002729
BK3 10-LVZ	10	50 MPa	8	M 16x1,5	74	29	33	13,5	13	34,5	9	115	1002698
BK3 12-LVZ	12	50 MPa	10	M 18x1,5	74	35	38	17,5	16	36,5	9	115	1002700
BK3 15-LVZ	15	50 MPa	13	M 22x1,5	82	38	40	19	17,5	41	9	115	1002705
BK3 18-LVZ	18	50 MPa	13	M 26x1,5	82	39		19	17,5	41,5	9	115	1002709
BK3 22-LVZ	22	31,5 MPa	20	M 30x2,0	101	52	57	24,5	24,5	48	14	200	1002717
BK3 12-SVZ	12	50 MPa	8	M 20x1,5	76	29		13,5	13	34,5	9	115	1002703
BK3 14-SVZ	14	50 MPa	10	M 22x1,5	80	35	38	17,5	16	36,5	9	115	1002704
BK3 16-SVZ	16	50 MPa	13	M 24x1,5	86	38	40	19	17,5	43	9	115	1002707
BK3 20-SVZ	20	50 MPa	13	M 30x2,0	90	38		19	17,5	43	9	115	1002714
BK3 25-SVZ Hebel gekröpft	25	31,5 MPa	20	M 36x2,0	109	52	57	25,4	24,5	48	14	200	1002718

Messtechnik

Manometer ohne Glycerinfüllung	170-172
Manometer mit Glycerinfüllung	172-174
Mano-Vakuummeter ohne Glycerinfüllung	174
Mano-Vakuummeter mit Glycerinfüllung	175
Vakuummeter ohne Glycerinfüllung	175
Vakuummeter mit Glycerinfüllung	176
Steck-Messkupplungen	176
Schraub-Messkupplungen	177
Steck-Messverschraubungen	178
Schraub-Messverschraubungen	178
Steck-Manometerverschraubungen	179
Schraub-Manometer-Verschraubungen	179
Schraub-Manometerdirektanschlüsse	179
Steck-Messanschlüsse	180
Schraub-Messanschlüsse	180
Steck-Messleitung	181
Schraub-Messleitung	181-182
Mess- und Testbox	182





Manometer ohne Glycerinfüllung, Anschluß Hinten

Für gasförmige und flüssige, nicht hochviskose und nicht kristallisierende Messstoffe

Ausführung nach EN 837-1 Anschlußlage Hinten
Genauigkeitsklasse 2,5



Artikelbezeichnung	Nenngröße	Messbereich	Anschlußgröße	Anschlußlage	Art.Nr.
MANO40.1.6H 40mm 0-1,6bar R1/8" Hinten	40	0-1,6 bar	R 1/8"	hinten	1700103
MANO40.2.5H 40mm 0-2,5bar R1/8" Hinten	40	0-2,5 bar	R 1/8"	hinten	1700109
MANO40.4H 40mm 0-4bar R1/8" Hinten	40	0-4 bar	R 1/8"	hinten	1700112
MANO40.6H 40mm 0-6bar R1/8" Hinten	40	0-6 bar	R 1/8"	hinten	1700115
MANO40.10H 40mm 0-10bar R1/8" Hinten	40	0-10 bar	R 1/8"	hinten	1700105
MANO40.16H 40mm 0-16bar R1/8" Hinten	40	0-16 bar	R 1/8"	hinten	1700107
MANO40.25H 40mm 0-25bar R1/8" Hinten	40	0-25 bar	R 1/8"	hinten	1700395
MANO40.40H 40mm 0-40bar R1/8" Hinten	40	0-40 bar	R 1/8"	hinten	1700110
MANO50.1H 50mm 0-1bar R1/4" Hinten	50	0-1 bar	R 1/4"	hinten	1700126
MANO50.2.5H 50mm 0-2,5bar R1/4" Hinten	50	0-2,5 bar	R 1/4"	hinten	1700128
MANO50.4H 50mm 0-4bar R1/4" Hinten	50	0-4 bar	R 1/4"	hinten	1700131
MANO50.6H 50mm 0-6bar R1/4" Hinten	50	0-6 bar	R 1/4"	hinten	1700134
MANO50.10H 50mm 0-10bar R1/4" Hinten	50	0-10 bar	R 1/4"	hinten	1700122
MANO50.16H 50mm 0-16bar R1/4" Hinten	50	0-16 bar	R 1/4"	hinten	1700124
MANO50.25H 50mm 0-25bar R1/4" Hinten	50	0-25 bar	R 1/4"	hinten	1700130
MANO63.0.6H 63mm 0-0,6bar R1/4" Hinten	63	0-0,6 bar	R 1/4"	hinten	1700150
MANO63.1H 63mm 0-1bar R1/4" Hinten	63	0-1 bar	R 1/4"	hinten	1700162
MANO63.1.6H 63mm 0-1,6bar R1/4" Hinten	63	0-1,6 bar	R 1/4"	hinten	1700152
MANO63.2.5H 63mm 0-2,5bar R1/4" Hinten	63	0-2,5 bar	R 1/4"	hinten	1700164
MANO63.4H 63mm 0-4bar R1/4" Hinten	63	0-4 bar	R 1/4"	hinten	1700175
MANO63.6h 63mm 0-6bar R1/4" Hinten	63	0-6 bar	R 1/4"	hinten	1700179
MANO63.10H 63mm 0-10bar R1/4" Hinten	63	0-10 bar	R 1/4"	hinten	1700156
MANO63.16H 63mm 0-16bar R1/4" Hinten	63	0-16 bar	R 1/4"	hinten	1700160
MANO63.25H 63mm 0-25bar R1/4" Hinten	63	0-25 bar	R 1/4"	hinten	1700168
MANO63.40H 63mm 0-40bar R1/4" Hinten	63	0-40 bar	R 1/4"	hinten	1700173
MANO63.60H 63mm 0-60bar R1/4" Hinten	63	0-60 bar	R 1/4"	hinten	1700177
MANO63.100H 63mm 0-100bar R1/4" Hinten	63	0-100 bar	R 1/4"	hinten	1700154
MANO63.160H 63mm 0-160bar R1/4" Hinten	63	0-160 bar	R 1/4"	hinten	1700158
MANO63.250H 63mm 0-250bar R1/4" Hinten	63	0-250 bar	R 1/4"	hinten	1700166
MANO63.400H 63mm 0-400bar R1/4" Hinten	63	0-400 bar	R 1/4"	hinten	1700171

Manometer ohne Glycerinfüllung, Anschluß Unten

Für gasförmige und flüssige, nicht hochviskose und nicht kristallisierende Messstoffe

Ausführung nach EN 837-1 Anschlußlage Unten
Genauigkeitsklasse 2,5



Artikelbezeichnung	Nenngröße	Messbereich	Anschlußgröße	Anschlußlage	Art.Nr.			
MANO40.1.6U	40mm	0-1,6bar	R1/8" Unten	40	0-1,6 bar	R 1/8"	unten	1700555
MANO40.2.5U	40mm	0-2,5bar	R1/8" Unten	40	0-2,5 bar	R 1/8"	unten	1700394
MANO40.4U	40mm	0-4bar	R1/8" Unten	40	0-4 bar	R 1/8"	unten	1700113
MANO40.6U	40mm	0-6bar	R1/8" Unten	40	0-6 bar	R 1/8"	unten	1700116
MANO40.10U	40mm	0-10bar	R1/8" Unten	40	0-10 bar	R 1/8"	unten	1700106
MANO40.16U	40mm	0-16bar	R1/8" Unten	40	0-16 bar	R 1/8"	unten	1700108
MANO40.25U	40mm	0-25bar	R1/8" Unten	40	0-25 bar	R 1/8"	unten	1700558
MANO40.40U	40mm	0-40bar	R1/8" Unten	40	0-40 bar	R 1/8"	unten	1700111
MANO50.1U	50mm	0-1bar	R1/4" Unten	50	0-1 bar	R 1/4"	unten	1700127
MANO50.2.5U	50mm	0-2,5bar	R1/4" Unten	50	0-2,5 bar	R 1/4"	unten	1700129
MANO50.4U	50mm	0-4bar	R1/4" Unten	50	0-4 bar	R 1/4"	unten	1700132
MANO50.6U	50mm	0-6bar	R1/4" Unten	50	0-6 bar	R 1/4"	unten	1700135
MANO50.10U	50mm	0-10bar	R1/4" Unten	50	0-10 bar	R 1/4"	unten	1700123
MANO50.16U	50mm	0-16bar	R1/4" Unten	50	0-16 bar	R 1/4"	unten	1700125
MANO50.25U	50mm	0-25bar	R1/4" Unten	50	0-25 bar	R 1/4"	unten	1700559
MANO63.0.6U	63mm	0-0,6bar	R1/4" Unten	63	0-0,6 bar	R 1/4"	unten	1700151
MANO63.1U	63mm	0-1bar	R1/4" Unten	63	0-1 bar	R 1/4"	unten	1700163
MANO63.1.6U	63mm	0-1,6bar	R1/4" Unten	63	0-1,6 bar	R 1/4"	unten	1700153
MANO63.2.5U	63mm	0-2,5bar	R1/4" Unten	63	0-2,5 bar	R 1/4"	unten	1700165
MANO63.4U	63mm	0-4bar	R1/4" Unten	63	0-4 bar	R 1/4"	unten	1700176
MANO63.6U	63mm	0-6bar	R1/4" Unten	63	0-6 bar	R 1/4"	unten	1700180
MANO63.10U	63mm	0-10bar	R1/4" Unten	63	0-10 bar	R 1/4"	unten	1700157
MANO63.16U	63mm	0-16bar	R1/4" Unten	63	0-16 bar	R 1/4"	unten	1700161
MANO63.25U	63mm	0-25bar	R1/4" Unten	63	0-25 bar	R 1/4"	unten	1700169
MANO63.40U	63mm	0-40bar	R1/4" Unten	63	0-40 bar	R 1/4"	unten	1700174
MANO63.60U	63mm	0-60bar	R1/4" Unten	63	0-60 bar	R 1/4"	unten	1700178
MANO63.100U	63mm	0-100bar	R1/4" Unten	63	0-100 bar	R 1/4"	unten	1700155
MANO63.160U	63mm	0-160bar	R1/4" Unten	63	0-160 bar	R 1/4"	unten	1700159
MANO63.250U	63mm	0-250bar	R1/4" Unten	63	0-250 bar	R 1/4"	unten	1700167
MANO63.400U	63mm	0-400bar	R1/4" Unten	63	0-400 bar	R 1/4"	unten	1700172
Mano100.1U	100mm	0-1bar	R1/2" Unten	100	0-1 bar	R 1/2"	unten	1700049
Mano100.1.6U	100mm	0-1,6bar	R1/2" Unten	100	0-1,6 bar	R 1/2"	unten	1700041
Mano100.2.5U	100mm	0-2,5bar	R1/2" Unten	100	0-2,5 bar	R 1/2"	unten	1700051
Mano100.4U	100mm	0-4bar	R1/2" Unten	100	0-4 bar	R 1/2"	unten	1700059
Mano100.6U	100mm	0-6bar	R1/2" Unten	100	0-6 bar	R 1/2"	unten	1700062
Mano100.10U	100mm	0-10bar	R1/2" Unten	100	0-10 bar	R 1/2"	unten	1700044
Mano100.16U	100mm	0-16bar	R1/2" Unten	100	0-16 bar	R 1/2"	unten	1700047
Mano100.25U	100mm	0-25bar	R1/2" Unten	100	0-25 bar	R 1/2"	unten	1700054
Mano100.40U	100mm	0-40bar	R1/2" Unten	100	0-40 bar	R 1/2"	unten	1700057



Manometer ohne Glycerinfüllung, Anschluß Unten - Fortsetzung

Für gasförmige und flüssige, nicht hochviskose und nicht kristallisierende Messstoffe

Ausführung nach EN 837-1 Anschlußlage Unten
Genauigkeitsklasse 2,5



Artikelbezeichnung	Nenngröße	Messbereich	Anschlußgröße	Anschlußlage	Art.Nr.
Mano100.60U 100mm 0-60bar R1/2" Unten	100	0-60 bar	R 1/2"	unten	1700060
Mano100.160U 100mm 0-160bar R1/2" Unten	100	0-160 bar	R 1/2"	unten	1700045
MANO100.600U 100mm 0-600bar R1/2" Unten	100	0-600 bar	R 1/2"	unten	1700392

Manometer mit Glycerinfüllung, Anschluß Hinten

Rohrfederanometer mit Glycerinfüllung (99,7%) für hohe dynamische Druckbelastungen und Vibrationen, Anschlußlage Hinten.
Geeignet für gasförmige, flüssige, nicht hochviskose und nicht kristallisierende Meßstoffe. Vibrations- und schockbeständig. Besonders robuste Bauweise.

Ausführung nach EN 837-1, Schutzart IP 65 nach EN 60 529 / IEC 529,
Chrom-Nickel-Stahl-Gehäuse mit Druckentlastungsöffnung,
Messanschluß aus Kupferlegierung

Genauigkeitsklassen NG63: 1,6, NG100: 1,0



Artikelbezeichnung	Nenngröße	Messbereich	Anschlußgröße	Anschlußlage	Art.Nr.
Manog63.0.6H R 1/4 Hinten	63	0-0,6 bar	R 1/4"	hinten	1700231
Manog63.1H R 1/4 Hinten	63	0-1 bar	R 1/4"	hinten	1700245
Manog63.1.6H R 1/4 Hinten	63	0-1,6 bar	R 1/4"	hinten	1700233
Manog63.2.5H R 1/4 Hinten	63	0-2,5 bar	R 1/4"	hinten	1700247
Manog63.4H R 1/4 Hinten	63	0-4 bar	R 1/4"	hinten	1700261
Manog63.6H R 1/4 Hinten	63	0-6 bar	R 1/4"	hinten	1700267
Manog63.10H R 1/4 Hinten	63	0-10 bar	R 1/4"	hinten	1700239
Manog63.16H R 1/4 Hinten	63	0-16 bar	R 1/4"	hinten	1700243
Manog63.25H R 1/4 Hinten	63	0-25 bar	R 1/4"	hinten	1700252
Manog63.40H R 1/4 Hinten	63	0-40 bar	R 1/4"	hinten	1700258
Manog63.60H R 1/4 Hinten	63	0-60 bar	R 1/4"	hinten	1700265
Manog63.100H R 1/4 Hinten	63	0-100 bar	R 1/4"	hinten	1700237
Manog63.160H R 1/4 Hinten	63	0-160 bar	R 1/4"	hinten	1700241
Manog63.250H R 1/4 Hinten	63	0-250 bar	R 1/4"	hinten	1700249
Manog63.400H R 1/4 Hinten	63	0-400 bar	R 1/4"	hinten	1700255
Manog63.600H R 1/4 Hinten	63	0-600 bar	R 1/4"	hinten	1700263
Manog63.1000H R 1/4 Hinten	63	0-1000 bar	R 1/4"	hinten	1700235
Manog100.1.6H R 1/2" Hinten	100	0-1,6 bar	R 1/2"	hinten	1700194
Manog100.6H R 1/2" Hinten	100	0-6 bar	R 1/2"	hinten	1700228

Artikelbezeichnung	Nenngröße	Messbereich	Anschlußgröße	Anschlußlage	Art.Nr.
Manog100.10H R 1/2" Hinten	100	0-10 bar	R 1/2"	hinten	1700201
Manog100.16H R 1/2" Hinten	100	0-16 bar	R 1/2"	hinten	1700205
Manog100.25H R 1/2" Hinten	100	0-25 bar	R 1/2"	hinten	1700215
Manog100.60H R 1/2" Hinten	100	0-60 bar	R 1/2"	hinten	1700226
Manog100.100H R 1/2" Hinten	100	0-100 bar	R 1/2"	hinten	1700199
Manog100.160H R 1/2" Hinten	100	0-160 bar	R 1/2"	hinten	1700203
Manog100.250H R 1/2" Hinten	100	0-250 bar	R 1/2"	hinten	1700211
Manog100.400H R 1/2" Hinten	100	0-400 bar	R 1/2"	hinten	1700217
Manog100.600H R 1/2" Hinten	100	0-600 bar	R 1/2"	hinten	1700224

Manometer mit Glycerinfüllung, Anschluß Unten

Rohrfedermanometer mit Glycerinfüllung (99,7%) für hohe dynamische Druckbelastungen und Vibrationen, Anschlußlage Unten. Geeignet für gasförmige, flüssige, nicht hochviskose und nicht kristallisierende Meßstoffe. Vibrations- und schockbeständig. Besonders robuste Bauweise.

Ausführung nach EN 837-1, Schutzart IP 65 nach EN 60 529 / IEC 529, Chrom-Nickel-Stahl-Gehäuse mit Druckentlastungsöffnung, Messanschluß aus Kupferlegierung

Genauigkeitsklassen NG63: 1,6, NG100: 1,0



Artikelbezeichnung	Nenngröße	Messbereich	Anschlußgröße	Anschlußlage	Art.Nr.
Manog63.0.6U R 1/4 Unten	63	0-0,6 bar	R 1/4"	unten	1700232
Manog63.1U R 1/4 Unten	63	0-1 bar	R 1/4"	unten	1700246
Manog63.1.6U R 1/4 Unten	63	0-1,6 bar	R 1/4"	unten	1700234
Manog63.2.5U R 1/4 Unten	63	0-2,5 bar	R 1/4"	unten	1700248
Manog63.4U R 1/4 Unten	63	0-4 bar	R 1/4"	unten	1700262
Manog63.6U R 1/4 Unten	63	0-6 bar	R 1/4"	unten	1700268
Manog63.10U R 1/4 Unten	63	0-10 bar	R 1/4"	unten	1700240
Manog63.16U R 1/4 Unten	63	0-16 bar	R 1/4"	unten	1700244
Manog63.25U R 1/4 Unten	63	0-25 bar	R 1/4"	unten	1700254
Manog63.40U R 1/4 Unten	63	0-40 bar	R 1/4"	unten	1700260
Manog63.60U R 1/4 Unten	63	0-60 bar	R 1/4"	unten	1700266
Manog63.100U R 1/4 Unten	63	0-100 bar	R 1/4"	unten	1700238
Manog63.160U R 1/4 Unten	63	0-160 bar	R 1/4"	unten	1700242
Manog63.250U R 1/4 Unten	63	0-250 bar	R 1/4"	unten	1700250
Manog63.400U R 1/4 Unten	63	0-400 bar	R 1/4"	unten	1700256
Manog63.600U R 1/4 Unten	63	0-600 bar	R 1/4"	unten	1700264
Manog63.1000U R 1/4 Unten	63	0-1000 bar	R 1/4"	unten	1700236
Manog100.1.6U R 1/2" Unten	100	0-1,6 bar	R 1/2"	unten	1700195
Manog100.6U R 1/2" Unten	100	0-6 bar	R 1/2"	unten	1700229
Manog100.10U R 1/2" Unten	100	0-10 bar	R 1/2"	unten	1700202
Manog100.16U R 1/2" Unten	100	0-16 bar	R 1/2"	unten	1700206
Manog100.25U R 1/2" Unten	100	0-25 bar	R 1/2"	unten	1700216
Manog100.60U R 1/2" Unten	100	0-60 bar	R 1/2"	unten	1700227
Manog100.100U R 1/2" Unten	100	0-100 bar	R 1/2"	unten	1700200



Manometer mit Glycerinfüllung, Anschluß Unten - Fortsetzung

Rohrfedermanometer mit Glycerinfüllung (99,7%) für hohe dynamische Druckbelastungen und Vibrationen, Anschlußlage Unten. Geeignet für gasförmige, flüssige, nicht hochviskose und nicht kristallisierende Meßstoffe. Vibrations- und schockbeständig. Besonders robuste Bauweise.

Ausführung nach EN 837-1, Schutzart IP 65 nach EN 60 529 / IEC 529, Chrom-Nickel-Stahl-Gehäuse mit Druckentlastungsöffnung, Messanschluß aus Kupferlegierung

Genauigkeitsklassen NG63: 1,6, NG100: 1,0



Artikelbezeichnung	Nenngröße	Messbereich	Anschlußgröße	Anschlußlage	Art.Nr.
Manog100.160U R1/2" Unten	100	0-160 bar	R 1/2"	unten	1700204
Manog100.250U R 1/2 Unten	100	0-250 bar	R 1/2"	unten	1700213
Manog100.400U R 1/2 Unten	100	0-400 bar	R 1/2"	unten	1700218
Manog100.600U R 1/2 Unten	100	0-600 bar	R 1/2"	unten	1700225

Mano-Vakuummeter ohne Glycerinfüllung

Rohrfeder-Mano-Vakuummeter Für gasförmige und flüssige, nicht hochviskose und nicht kristallisierende Messstoffe

Ausführung nach EN 837-1 Kunststoffgehäuse, Messanschluß Kupferlegierung



Artikelbezeichnung	Nenngröße	Messbereich	Anschlußgröße	Anschlußlage	Art.Nr.
Mava63.1.5U R 1/4 Unten	63	-1 bis +1,5 bar	R 1/4"	unten	1700283
Mava63.3U R 1/4 Unten	63	-1 bis +3 bar	R 1/4"	unten	1700565
Mava63.5U R 1/4 Unten	63	-1 bis +5 bar	R 1/4"	unten	1700284
Mava100.0.6U R 1/2 Unten	100	-1 bis +0,6 bar	R 1/2"	unten	1700412
Mava100.1.5U R 1/2 Unten	100	-1 bis +1,5 bar	R 1/2"	unten	1700278
Mava100.3U R 1/2 Unten	100	-1 bis +3 bar	R 1/2"	unten	1700279

Mano-Vakuummeter mit Glycerinfüllung

Rohrfeder-Mano-Vakuummeter mit Glycerinfüllung
 Geeignet für gasförmige, flüssige, nicht hochviskose und nicht kristallisierende Meßstoffe
 Vibrations- und schockbeständig, besonders robuste Bauweise

Ausführung nach EN 837-1
 Chrom-Nickel-Stahl-Gehäuse mit Druckentlastungsöffnung, Messanschluß aus Kupferlegierung



Artikelbezeichnung	Nenngröße	Messbereich	Anschlußgröße	Anschlußlage	Art.Nr.
Mavag63.1.5H R 1/4 Hinten	63	-1 bis +1,5 bar	R 1/4"	hinten	1700290
Mavag63.3H R 1/4 Hinten	63	-1 bis +3 bar	R 1/4"	hinten	1700567
Mavag63.5H R 1/4 Hinten	63	-1 bis +1,5 bar	R 1/4"	hinten	1700292
Mavag63.1.5U R 1/4 Unten	63	-1 bis +1,5 bar	R 1/4"	unten	1700291
Mavag63.3U R 1/4 Unten	63	-1 bis +3 bar	R 1/4"	unten	1700568
Mavag63.5U R 1/4 Unten	63	-1 bis +1,5 bar	R 1/4"	unten	1700293
Mavag100.1.5U R 1/2 Unten	100	-1 bis +1,5 bar	R 1/2"	unten	1700285
Mavag100.5U R 1/2 Unten	100	-1 bis +1,5 bar	R 1/2"	unten	1700286

Vakuummeter ohne Glycerinfüllung

Rohrfeder-Vakuummeter
 Für gasförmige und flüssige, nicht hochviskose und nicht kristallisierende Messstoffe

Ausführung nach EN 837-1
 Kunststoffgehäuse, Messanschluß Kupferlegierung



Artikelbezeichnung	Nenngröße	Messbereich	Anschlußgröße	Anschlußlage	Art.Nr.
Vacu63H R 1/4 Hinten	63	-1-0 bar	R 1/4"	hinten	1700313
Vacu100H R 1/2 Hinten	100	-1-0 bar	R 1/2"	hinten	1700309
Vacu63U R 1/4 Unten	63	-1-0 bar	R 1/4"	unten	1700314
Vacu100U R 1/2 Unten	100	-1-0 bar	R 1/2"	unten	1700310



Vakuummeter mit Glycerinfüllung

Rohrfeder-Vakuummeter mit Glycerinfüllung
Geeignet für gasförmige, flüssige, nicht hochviskose und nicht kristallisierende Meßstoffe
Vibrations- und schockbeständig, besonders robuste Bauweise

Ausführung nach EN 837-1
Chrom-Nickel-Stahl-Gehäuse mit Druckentlastungsöffnung, Messanschluß aus Kupferlegierung

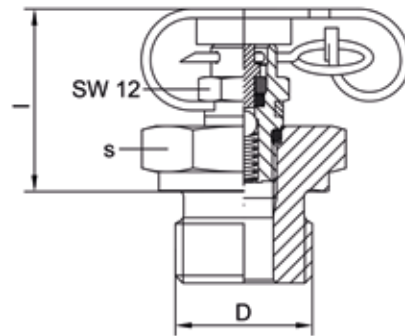


Artikelbezeichnung	Nenngröße	Messbereich	Anschlußgröße	Anschlußlage	Art.Nr.
Vacug63H R 1/4 Hinten	63	-1 bis 0 bar	R 1/4"	hinten	1700319
Vacug100H R 1/2 Hinten	100	-1 bis 0 bar	R 1/2"	hinten	1700317
Vacug63U R 1/4 Unten	63	-1 bis 0 bar	R 1/4"	unten	1700320
Vacug100U R 1/2 Unten	100	-1 bis 0 bar	R 1/2"	unten	1700318

Steck-Messkupplung

Steck-Baureihe
Abdichtung mittels O-Ring, Dichtgewinde, Dichtkante oder Weichdichtung
Ventilfunktion durch Kugel

Weitere Abmessungen und Edelstahl-Ausführung auf Anfrage

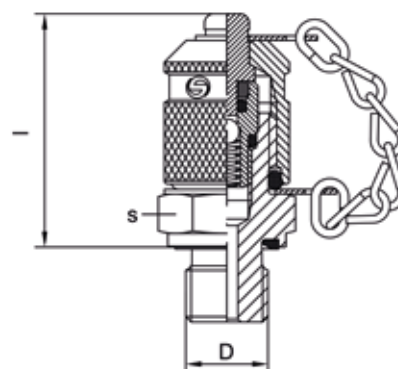


Artikelbezeichnung	D	PN	l	s	Abdichtung	Art.Nr.
EMA 1/M8x1,0 OR	M 8x1,0	250 bar	18	12	O-Ring	0900911
EMA 1/M10x1	M 10x1,0	400 bar	37	17	Dichtkante	0904685
EMA 1/R 1/8"	R 1/8"	400 bar	18	12	Dichtgewinde	0900914
EMA 1/R 1/4"	R 1/4"	400 bar	27	19	Weichdichtung	0900913

Schraub-Messkupplung

Schraub-Baureihe M 16x2,0
metrisches Einschraubgewinde
Abdichtung mittels O-Ring, Dichtkante oder Weichdichtung

Weitere Abmessungen und Edelstahl-Ausführung auf Anfrage

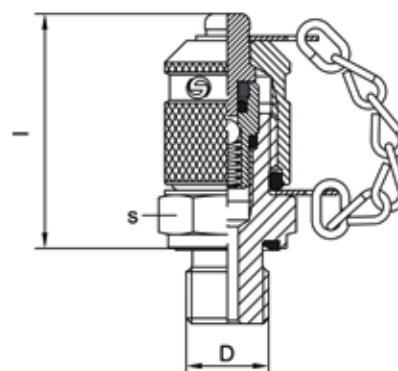


Artikelbezeichnung	D	PN	l	s	Abdichtung	Art.Nr.
EMA 3/M8x1,0 WD M16	M 8x1,0	250 bar	37	17	O-Ring	0900922
EMA 3/M10x1,0 WD M16	M 10x1,0	630 bar	37	17	O-Ring	0900918
EMA 3/M10x1,25 WD M16	M 10x1,25	400 bar	37	17	Weichdichtung	0908018
EMA 3/M12x1,5 WD M16	M 12x1,5	630 bar	37	17	Weichdichtung	0900919
EMA 3/M14x1,5 WD M16	M 14x1,5	630 bar	37	19	Weichdichtung	0900920

Schraub-Messkupplung

Schraub-Baureihe M 16x2,0
zölliges Einschraubgewinde
Abdichtung mittels O-Ring, Dichtkante oder Weichdichtung

Weitere Abmessungen und Edelstahl-Ausführung auf Anfrage



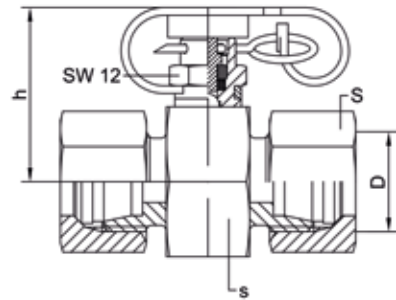
Artikelbezeichnung	D	PN	l	s	Abdichtung	Art.Nr.
EMA 3/R 1/8" WD M16	G 1/8"	400 bar	39	17	Weichdichtung	0900925
EMA 3/R 1/4" WD M16	G 1/4"	630 bar	37	19	Weichdichtung	0900924
EMA 3/R 3/8" WD M16	G 3/8"	630 bar	37	22	Weichdichtung	0900926
EMA 3/R 1/2" M16	G 1/2"	630 bar	48	27	Dichtkante	0900923



Steck-Messverschraubung

Steck-Baureihe

Weitere Abmessungen und Edelstahl-Ausführung auf Anfrage

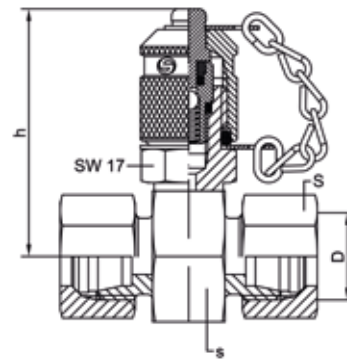


Artikelbezeichnung	Rohr ϕ mm	D	PN	h	S	s	Art.Nr.
GMA 1/06-L	06	M 12x1,5	315 bar	29	14	22	0906729
GMA 1/08-L	08	M 14x1,5	315 bar	30	17	24	0906730
GMA 1/10-L	10	M 16x1,5	315 bar	30	19	24	0904976
GMA 1/12-L	12	M 18x1,5	315 bar	31,5	22	27	0902226
GMA 1/16-S	16	M 24x1,5	400 bar	33	30	30	0908184
GMA 1/20-S	20	M 30x2,0	400 bar	34	36	32	0908183

Schraub-Messverschraubung

Schraub-Baureihe M 16x2,0
Ventilfunktion durch Kugel

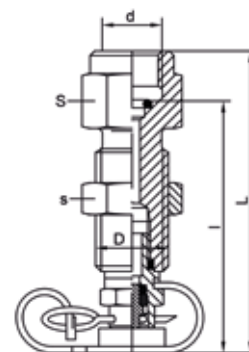
Weitere Abmessungen und Edelstahl-Ausführung auf Anfrage



Artikelbezeichnung	Rohr ϕ mm	D	PN	h	S	s	Art.Nr.
GMA 3/06-L M 16	06	M 12x1,5	315 bar	48	14	22	0902242
GMA 3/08-L M 16	08	M 14x1,5	315 bar	49	17	24	0902244
GMA 3/10-L M 16	10	M 16x1,5	315 bar	49	19	24	0902229
GMA 3/12-L M 16	12	M 18x1,5	315 bar	50,5	22	27	0902231
GMA 3/15-L M 16	15	M 22x1,5	315 bar	52	27	30	0902234
GMA 3/18-L M 16	18	M 26x1,5	315 bar	53	32	32	0902236
GMA 3/22-L M 16	22	M 30x2,0	160 bar	55	36	36	0902238
GMA 3/28-L M 16	28	M 36x2,0	160 bar	57,5	41	41	0902240
GMA 3/35-L M 16	35	M 45x2,0	160 bar	60	50	46	0910323
GMA 3/42-L M 16	42	M 52x2,0	160 bar	64,5	60	55	0910324
GMA 3/06-S M 16	06	M 14x1,5	630 bar	49	17	24	0902243
GMA 3/08-S M 16	08	M 16x1,5	630 bar	49	19	24	0902245
GMA 3/10-S M 16	10	M 18x1,5	630 bar	49	22	24	0902230
GMA 3/12-S M 16	12	M 20x1,5	630 bar	49	24	24	0902232
GMA 3/14-S M 16	14	M 22x1,5	630 bar	50,5	27	27	0902233
GMA 3/16-S M 16	16	M 24x1,5	400 bar	52	30	30	0902235
GMA 3/20-S M 16	20	M 30x2,0	400 bar	53	36	32	0902237
GMA 3/25-S M 16	25	M 36x2,0	400 bar	57,5	46	41	0902239
GMA 3/30-S M 16	30	M 42x2,0	400 bar	60	50	46	0902241

Steck-Manometerverschraubung

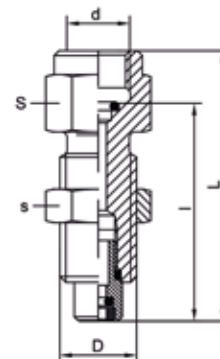
Steck-Baureihe
Mit Whitworth-Rohrgewinde
Ohne Ventilfunktion



Artikelbezeichnung	D	d	L	l	S	s	Abdichtung	Art.Nr.
MAV 1/4"-MA 1	M 16x2,0	G 1/4"	66	55	19	19	O-Ring	0902632
MAV 1/2"-MA 1	M 16x2,0	G 1/2"	75	58	27	24	O-Ring	0902630

Schraub-Manometerverschraubung

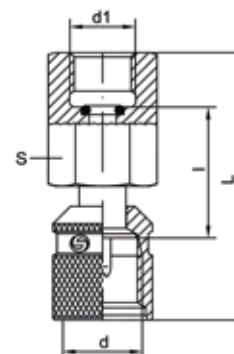
Schraub-Baureihe M 16x2,0
Mit Whitworth-Rohrgewinde
Ohne Ventilfunktion



Artikelbezeichnung	D	d	L	l	S	s	Abdichtung	Art.Nr.
MAV 1/4"-MA 3 M 16	M 16x2,0	G 1/4"	57	46	19	19	O-Ring	0902633
MAV 1/2"-MA 3 M 16	M 16x2,0	G 1/2"	66	49	27	24	O-Ring	0902631

Schraub-Manometerdirektanschluss

Schraub-Baureihe M 16x2,0
Mit Whitworth-Rohrgewinde
Ohne Ventilfunktion



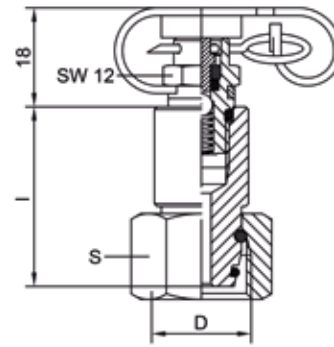
Artikelbezeichnung	d	d1	L	l	S	Abdichtung	Art.Nr.
MDA3-R 1/4" M 16	M 16x2,0	G 1/4"	54	27	19	O-Ring	0902680
MDA3-R 1/2" M 16	M 16x2,0	G 1/2"	58	41	27	O-Ring	0902679



Steck-Messanschluss

Steck-Baureihe

Weitere Abmessungen auf Anfrage

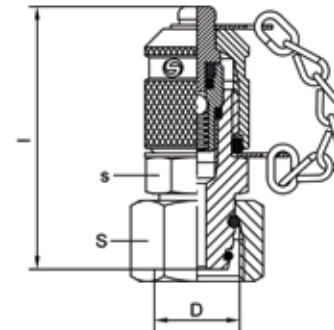


Artikelbezeichnung	Rohr ϕ mm	D	PN	I	S	Art.Nr.
VKA 1/06-L	06	M 12x1,5	315 bar	32,5	14	0903706
VKA 1/08-L	08	M 14x1,5	315 bar	32,5	17	0903708
VKA 1/10-L	10	M 16x1,5	315 bar	32,5	19	0903699
VKA 1/12-L	12	M 18x1,5	315 bar	32,5	22	0903701
VKA 1/15-L	15	M 22x1,5	315 bar	20	27	0903704
VKA 1/06-S	06	M 14x1,5	400 bar	33,5	17	0903707
VKA 1/08-S	08	M 16x1,5	400 bar	33,5	19	0905351
VKA 1/10-S	10	M 18x1,5	400 bar	33,5	22	0903700
VKA 1/12-S	12	M 20x1,5	400 bar	33,5	24	0903702

Schraub-Messanschluss

Schraub-Baureihe M 16x2,0
Ventilfunktion durch Kugel

Weitere Abmessungen auf Anfrage



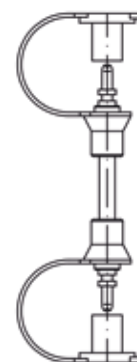
Artikelbezeichnung	Rohr ϕ mm	D	PN	I	S	s	Art.Nr.
VKA 3/06-L M16	06	M 12x1,5	315 bar	53	14	17	0903744
VKA 3/10-L M16	10	M 16x1,5	315 bar	50	19	17	0903730
VKA 3/12-L M16	12	M 18x1,5	315 bar	50	22	17	0903732
VKA 3/15-L M16	15	M 22x1,5	315 bar	51	27	19	0903736
VKA 3/18-L M16	18	M 26x1,5	315 bar	22	32	17	0903739
VKA 3/22-L M16	22	M 30x2,0	160 bar	22	36	17	0903741
VKA 3/28-L M16	28	M 36x2,0	160 bar	24	41	17	0903743
VKA 3/35-L M16	35	M 45x2,0	160 bar	27	50	17	0905357
VKA 3/06-S M16	06	M 14x1,5	630 bar	54	17	17	0903745
VKA 3/08-S M16	08	M 16x1,5	630 bar	51	19	17	0903747
VKA 3/10-S M16	10	M 18x1,5	630 bar	51	22	17	0903731
VKA 3/12-S M16	12	M 20x1,5	630 bar	51	24	17	0903734
VKA 3/14-S M16	14	M 22x1,5	630 bar	53	27	19	0903735
VKA 3/16-S M16	16	M 24x1,5	400 bar	20	30	17	0903738

Artikelbezeichnung	Rohr \varnothing mm	D	PN	l	S	s	Art.Nr.
VKA 3/20-S M16	20	M 30x2,0	400 bar	25	36	17	0903740
VKA 3/25-S M16	25	M 36x2,0	400 bar	27	46	17	0903742
VKA 3/30-S M16	30	M 42x2,0	400 bar	29	50	17	0905356

Steck-Messleitung

Steck-Baureihe

Weitere Längen und Anschlußabmessungen auf Anfrage

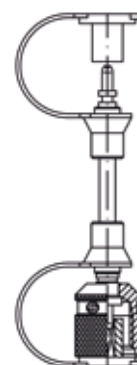


Artikelbezeichnung	PN max.	Länge mm	Art.Nr.
SMA 1 400mm	630 bar	400	0903339
SMA 1 630mm	630 bar	630	0903340
SMA 1 1000mm	630 bar	1000	0903333
SMA 1 1500mm	630 bar	1500	0903334
SMA 1 2000mm	630 bar	2000	0903335
SMA 1 2500mm	630 bar	2500	0903336

Schraub-Messleitung

Schraub-Baureihe M 16x2,0

Weitere Längen und Anschlußabmessungen auf Anfrage



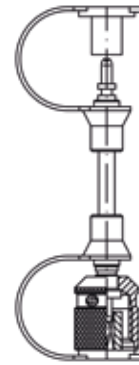
Artikelbezeichnung	PN max.	Länge mm	Art.Nr.
SMA 3 150mm M 16	630 bar	150	0908545
SMA 3 200mm M 16	630 bar	200	0903348
SMA 3 300mm M 16	630 bar	300	0903352
SMA 3 400mm M 16	630 bar	400	0903356
SMA 3 600mm M 16	630 bar	600	0908161
SMA 3 630mm M 16	630 bar	630	0903360
SMA 3 800mm M 16	630 bar	800	0903361
SMA 3 1000mm M 16	630 bar	1000	0903345



Schraub-Messleitung - Fortsetzung

Schraub-Baureihe M 16x2,0

Weitere Längen und Anschlußabmessungen auf Anfrage



Artikelbezeichnung	PN max.	Länge mm	Art.Nr.
SMA 3 1500mm M 16	630 bar	1500	0903347
SMA 3 2000mm M 16	630 bar	2000	0903349
SMA 3 2500mm M 16	630 bar	2500	0903350
SMA 3 3000mm M 16	630 bar	3000	0903353
SMA 3 3500mm M 16	630 bar	3500	0903355
SMA 3 4000mm M 16	630 bar	4000	0903357
SMA 3 5000mm M 16	630 bar	5000	0903358
SMA 3 6000mm M 16	630 bar	6000	0903359

Hydraulik Mess- und Testbox

Hydraulik Mess- und Testbox

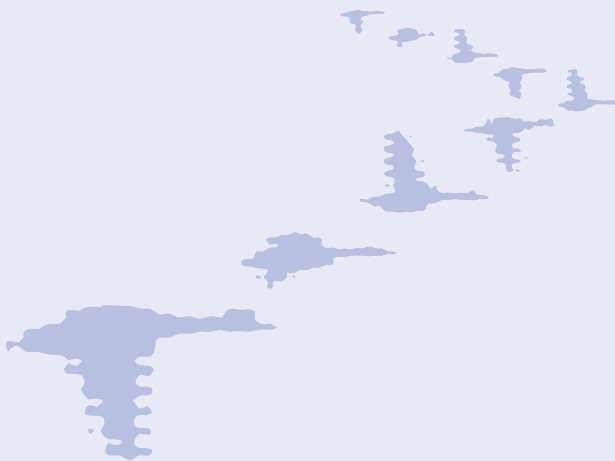
Diese Testbox ermöglicht eine einfache, schnelle Druckmessung an verschiedensten Orten. Das Basis-Set besteht aus einem stabilen, ölbeständigen Kunststoffkoffer, bestückt mit einer Auswahl von gängigen Messverschraubungen, zwei Manometern, Manometeranschlüssen und einem Messschlauch.

Art.Nr. 0908240



Rohre

Hydraulik-Stahlrohre nahtlos, Stahl blank	184
Hydraulik-Stahlrohre nahtlos, Stahl verzinkt	185
Hydraulik-Stahlrohre nahtlos, Edelstahl	186





Stahlrohr blank, nahtlos

Präzisionsstahlrohr metrisch, blank-phosphatiert
 Stahl St 37.4, phosphatiert, geölt
 Lieferlänge: 6m-Stangen



Artikelbezeichnung	Außen Ø mm	Wandstärke	Innen Ø mm	Art.Nr.
4x1,0mm DIN2391/C St37,4 blank	4	1	2	1800105
5x1,0mm DIN2391/C St37,4 blank	5	1	3	1800112
6x1,0mm DIN2391/C St37,4 blank	6	1	4	1800116
6x1,5mm DIN2391/C St37,4 blank	6	1,5	3	1800119
8x1,5mm DIN2391/C St37,4 blank	8	1,5	5	1800126
8x2,0mm DIN2391/C St37,4 blank	8	2	4	1800129
10x1,0mm DIN2391/C St37,4 blank	10	1	8	1800002
10x1,5mm DIN2391/C St37,4 blank	10	1,5	7	1800005
10x2,0mm DIN2391/C St37,4 blank	10	2	6	1800008
10x2,5mm DIN2391/C St37,4 blank	10	2,5	5	1800009
10x3,0mm DIN2391/C St37,4 blank	10	3	4	1800010
12x1,0mm DIN2391/C St37,4 blank	12	1	10	1800012
12x1,5mm DIN2391/C St37,4 blank	12	1,5	9	1800015
12x2,0mm DIN2391/C St37,4 blank	12	2	8	1800018
12x2,5mm DIN2391/C St37,4 blank	12	2,5	7	1800020
14x2,0mm DIN2391/C St37,4 blank	14	2	10	1800025
15x1,0mm DIN2391/C St37,4 blank	15	1	13	1800028
15x1,5mm DIN2391/C St37,4 blank	15	1,5	12	1800031
15x2,0mm DIN2391/C St37,4 blank	15	2	11	1800034
16x1,5mm DIN2391/C St37,4 blank	16	1,5	13	1800039
16x2,0mm DIN2391/C St37,4 blank	16	2	12	1800042
16x2,5mm DIN2391/C St37,4 blank	16	2,5	11	1800044
18x1,5mm DIN2391/C St37,4 blank	18	1,5	15	1800047
18x2,0mm DIN2391/C St37,4 blank	18	2	14	1800050
18x2,5mm DIN2391/C St37,4 blank	18	2,5	13	1800052
20x2,0mm DIN2391/C St37,4 blank	20	2	16	1800056
22x2,0mm DIN2391/C St37,4 blank	22	2	18	1800066
25x2,0mm DIN2391/C St37,4 blank	25	2	21	1800073
25x3,0mm DIN2391/C St37,4 blank	25	3	19	1800076
28x2,0mm DIN2391/C St37,4 blank	28	2	24	1800081
30x4,0mm DIN2391/C St37,4 blank	30	4	22	1800088
35x2,0mm DIN2391/C St37,4 blank	35	2	31	1800093
38x5,0mm DIN2391/C St37,4 blank	38	5	28	1800165
42x2,0mm DIN2391/C St37,4 blank	42	2	38	1800108

Hydraulik-Stahlrohr verzinkt, nahtlos

Präzisionsstahlrohr metrisch, verzinkt
Stahl St 37,4, galvanisch verzinkt, chrom6-frei, silbern
Lieferlänge: 6m-Stangen



Artikelbezeichnung	Außen Ø mm	Wandstärke	Innen Ø mm	Art.Nr.
4x1,0mm DIN2391/C St37,4 verzinkt	4	1	2	1800106
6x1,0mm DIN2391/C St37,4 verzinkt	6	1	4	1800118
6x1,5mm DIN2391/C St37,4 verzinkt	6	1,5	3	1800301
8x1,0mm DIN2391/C St37,4 verzinkt	8	1	6	1800124
8x1,5mm DIN2391/C St37,4 verzinkt	8	1,5	5	1800127
10x1,0mm DIN2391/C St37,4 verzinkt	10	1	8	1800003
10x1,5mm DIN2391/C St37,4 verzinkt	10	1,5	7	1800006
10x2,0mm DIN2391/C St37,4 verzinkt	10	2	6	1800140
12x1,0mm DIN2391/C St37,4 verzinkt	12	1	10	1800013
12x1,5mm DIN2391/C St37,4 verzinkt	12	1,5	9	1800016
12x2,0mm DIN2391/C St37,4 verzinkt	12	2	8	1800019
14x2,0mm DIN2391/C St37,4 verzinkt	14	2	10	1800026
15x1,0mm DIN2391/C St37,4 verzinkt	15	1,5	13	1800029
15x1,5mm DIN2391/C St37,4 verzinkt	15	1,5	12	1800032
15x2,0mm DIN2391/C St37,4 verzinkt	15	2	11	1800035
16x1,5mm DIN2391/C St37,4 verzinkt	16	1,5	13	1800040
16x2,0mm DIN2391/C St37,4 verzinkt	16	2	12	1800043
16x2,5mm DIN2391/C St37,4 verzinkt	16	2,5	9	1800148
18x1,5mm DIN2391/C St37,4 verzinkt	18	1,5	15	1800048
18x2,0mm DIN2391/C St37,4 verzinkt	18	2	14	1800051
18x2,5mm DIN2391/C St37,4 verzinkt	18	2,5	13	1800150
20x1,5mm DIN2391/C St37,4 verzinkt	20	1,5	17	1800054
20x2,0mm DIN2391/C St37,4 verzinkt	20	2	16	1800057
20x2,5mm DIN2391/C St37,4 verzinkt	20	2,5	25	1800059
20x3,0mm DIN2391/C St37,4 verzinkt	20	3	14	1800287
22x1,5mm DIN2391/C St37,4 verzinkt	22	1,5	19	1800064
22x2,0mm DIN2391/C St37,4 verzinkt	22	2	18	1800067
22x2,5mm DIN2391/C St37,4 verzinkt	22	2,5	17	1800069
25x2,5mm DIN2391/C St37,4 verzinkt	25	2,5	20	1800075
25x3,0mm DIN2391/C St37,4 verzinkt	25	3	19	1800077
28x2,0mm DIN2391/C St37,4 verzinkt	28	2	24	1800082
28x2,5mm DIN2391/C St37,4 verzinkt	28	2,5	23	1800281
28x3,0mm DIN2391/C St37,4 verzinkt	28	3	22	1800300
30x3,0mm DIN2391/C St37,4 verzinkt	30	3	24	1800087
30x4,0mm DIN2391/C St37,4 verzinkt	30	4	22	1800089
35x2,0mm DIN2391/C St37,4 verzinkt	35	2	31	1800094
35x3,0mm DIN2391/C St37,4 verzinkt	35	3	19	1800096
38x4,0mm DIN2391/C St37,4 verzinkt	38	4	30	1800102
42x2,0mm DIN2391/C St37,4 verzinkt	42	2	38	1800109
42x3,0mm DIN2391/C St37,4 verzinkt	42	3	36	1800111



Hydraulik-Edelstahlrohr nahtlos

Präzisionsstahlrohr metrisch, Edelstahl
Edelstahl 1.4404
Lieferlänge: 6m-Stangen



Artikelbezeichnung	Außen Ø mm	Wandstärke	Innen Ø mm	Art.Nr.
4x1,0mm 1.4404	4	1	2	1800104
6x1,0mm 1.4404	6	1	2	1800198
6x1,5mm 1.4404	6	1,5	3	1800169
8x1,0mm 1.4404	8	1	6	1800121
8x1,5mm 1.4404	8	1,5	5	1800125
10x1,0mm 1.4404	10	1	8	1800001
10x1,5mm 1.4404	10	1,5	7	1800004
10x2,0mm 1.4404	10	2	6	1800007
12x1,0mm 1.4404	12	1	10	1800011
12x1,5mm 1.4404	12	1,5	9	1800014
12x2,0mm 1.4404	12	2	8	1800017
14x2,0mm 1.4404	14	2	10	1800142
15x1,0mm 1.4301	15	1	12	1800194
15x1,5mm 1.4404	15	1,5	12	1800030
16x1,5mm 1.4404	16	1,5	13	1800038
16x2,0mm 1.4404	16	2	12	1800041
18x1,5mm 1.4404	18	1,5	15	1800046
18x2,0mm 1.4404	18	2	14	1800049
20x2,0mm 1.4404	20	2	16	1800055
22x1,5mm 1.4404	22	1,5	19	1800062
20x2,5mm 1.4404	20	2,5	15	1800295
22x2,0mm 1.4404	22	2	18	1800065
25x2,5mm 1.4404	25	2,5	20	1800220
28x2,0mm 1.4404	28	2	24	1800080
28x2,5mm 1.4404	28	2,5	23	1800158
30x2,5mm 1.4404	30	2,5	25	1800269
30x3,0mm 1.4404	30	3	24	1800160
35x2,0mm 1.4404	35	2	31	1800092
42x2,0mm 1.4404	42	2	38	1800107

Rohrschellen

Rohrschellenset einfach komplett, leichte Reihe, Polypropylen	188
Rohrschellen einfach, leichte Reihe, Polypropylen	189
Rohrschellen einfach, leichte Reihe, Polyamid	190
Rohrschellen einfach, leichte Reihe, Aluminium	190-191
Anschweissplatten kurz zu Rohrschellen einfach, leichte Reihe	191
Anschweissplatten lang zu Rohrschellen einfach, leichte Reihe	192
Deckplatten zu Rohrschellen einfach, leichte Reihe	192
Sechskantschrauben verzinkt zu Rohrschellen einfach, leichte Reihe	193
Schlitzschrauben verzinkt zu Rohrschellen einfach, leichte Reihe	193
Innensechskantschrauben verzinkt zu Rohrschellen einfach, leichte Reihe	193-194
Aufbauschrauben zu Rohrschellen einfach, leichte Reihe	194
Rohrschellenset zweifach komplett, leichte Reihe, Polypropylen	194-195
Rohrschellen zweifach, leichte Reihe, Polypropylen	195
Anschweissplatten zu Rohrschellen zweifach, leichte Reihe	196
Deckplatten zu Rohrschellen zweifach, leichte Reihe	196
Sechskantschrauben verzinkt zu Rohrschellen zweifach, leichte Reihe	196
Innensechskantschrauben verzinkt zu Rohrschellen zweifach, leichte Reihe	197
Aufbauschrauben zu Rohrschellen zweifach, leichte Reihe	197
Rohrschellen einfach, schwere Reihe, Polypropylen	197-198
Rohrschellen einfach, schwere Reihe, Polyamid	198-199
Rohrschellen einfach, schwere Reihe, Aluminium	199
Anschweissplatten zu Rohrschellen einfach, schwere Reihe	199
Deckplatten zu Rohrschellen einfach, schwere Reihe	200
Sechskantschrauben verzinkt zu Rohrschellen einfach, schwere Reihe	200
Innensechskantschrauben verzinkt zu Rohrschellen einfach, schwere Reihe	201
Tragschiene zu Rohrschellen leichte Reihe	201
Tragschienenmutter zu Rohrschellen leichte Reihe	201-202
Tragschiene zu Rohrschellen schwere Reihe	202
Tragschienenmutter zu Rohrschellen schwere Reihe	203



Rohrschelle komplett, einfach, Polypropylen

Rohrschelle komplett
bestehend aus:

Rohrschellenkörper,
Anschweißplatte kurz,
Deckplatte und
Sechskantschrauben verzinkt

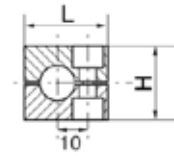
Material:

Polypropylen

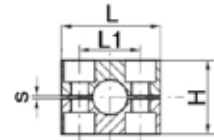
Temperaturbeständigkeit: -30°C bis +90°C

Leichte Baureihe - Serie A
nach DIN3015, Teil 1

Weitere Abmessungen auf Anfrage



Größe 0



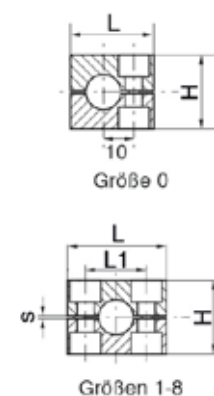
Größen 1-8

Artikelbezeichnung	Baugröße	Rohr ϕ mm	Art.Nr.
RAP3-006	0	6	0907828
RAP3-008	0	8	0907805
RAP3-012	0	12	0907806
RAP3-106	1	6	0907829
RAP3-108	1	8	0907830
RAP3-110	1	10	0907831
RAP3-112	1	12	0908154
RAP3-2 R 1/4"	2	13,5	0907836
RAP3-214	2	14	0908303
RAP3-215	2	15	0908164
RAP3-216	2	16	0907834
RAP3-2 R 3/8"	2	17,2	0908246
RAP3-218	2	18	0907835
RAP3-320	3	20	0907837
RAP3-3 R 1/2"	3	21,3	0908171
RAP3-322	3	22	0907838
RAP3-325	3	25	0908169
RAP3-428	4	28	0907839
RAP3-430	4	30	0908229
RAP3-4 R 3/4"	4	26,9	0909529
RAP3-5R1	5	1	0909861
RAP3-535	5	35	0909596
RAP3-538	5	38	0908230
RAP3-540	5	40	0909441
RAP3-542	5	42	0908245
RAP3-645	6	45	0909597
RAP3-648	6	48	0909608
RAP3-650	6	50	0910066

Rohrschelle einfach Polypropylen

Leichte Baureihe - Serie A
 nach DIN3015, Teil 1
 Material: Polypropylen
 Temperaturbeständigkeit: -30°C bis +90°C

Weitere Ausführungen auf Anfrage



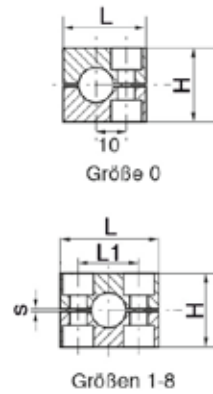
Artikelbezeichnung	Schellengröße	Rohr \varnothing mm	L	L1	H	s	Art.Nr.
RAP-006	0	6	28	-	27	0,6	0902797
RAP-008	0	8	28	-	27	0,6	0902798
RAP-010	0	10	28	-	27	0,6	0902799
RAP-012	0	12	28	-	27	0,6	0902800
RAP-106	1	6	34	20	27	0,6	0902801
RAP-108	1	8	34	20	27	0,6	0902802
RAP-110	1	10	34	20	27	0,6	0902803
RAP-112	1	12	34	20	27	0,6	0902804
RAP-212,7	2	12,7	42	26	33	0,8	0902807
RAP-214	2	14	42	26	33	0,8	0902808
RAP-215	2	15	42	26	33	0,8	0902809
RAP-216	2	16	42	26	33	0,8	0902810
RAP-218	2	18	42	26	33	0,8	0902811
RAP-320	3	20	49	33	35	1	0902815
RAP-322	3	22	49	33	35	1	0902816
RAP-323	3	23	49	33	35	1	0902817
RAP-325	3	25	49	33	35	1	0902818
RAP-428	4	28	59	40	42	1,2	0902820
RAP-430	4	30	59	40	42	1,2	0902821
RAP-532	5	32	71	52	58	1,2	0902824
RAP-535	5	35	71	52	58	1,2	0902825
RAP-538	5	38	71	52	58	1,2	0902826
RAP-540	5	40	71	52	58	1,2	0902827
RAP-542	5	42	71	52	58	1,2	0902828
RAP-645	6	45	86	66	66	1,2	0902830
RAP-650	6	50	86	66	66	1,2	0902832
RAP-652	6	52	86	66	66	1,2	0902833
RAP-655	6	55	86	66	66	1,2	0902834



Rohrschelle einfach Polyamid

Leichte Baureihe - Serie A
 nach DIN3015, Teil 1
 Material: Polyamid
 Temperaturbeständigkeit: -40°C bis +120°C

Weitere Ausführungen auf Anfrage

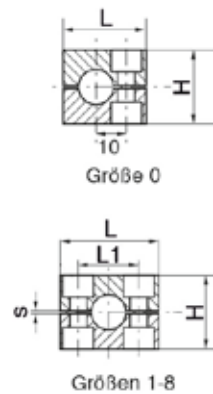


Artikelbezeichnung	Schellengröße	Rohr ϕ mm	L	L1	H	s	Art.Nr.
RAN-010	0	10	28	-	27	0,6	0905141
RAN-106	1	6	34	20	27	0,6	0906975
RAN-110	1	10	34	20	27	0,6	0906976
RAN-112	1	12	34	20	27	0,6	0902789
RAN-215	2	15	42	26	33	0,8	0902790
RAN-216	2	16	42	26	33	0,8	0905143
RAN-218	2	18	42	26	33	0,8	0902791
RAN-322	3	22	49	33	35	1	0902792
RAN-325	3	25	49	33	35	1	0902793
RAN-428	4	28	59	40	42	1,2	0905146
RAN-535	5	35	71	52	58	1,2	0902794
RAN-645	6	45	86	66	66	1,2	0905149

Rohrschelle einfach Aluminium

Leichte Baureihe - Serie A
 nach DIN3015, Teil 1
 Material: Aluminium
 Temperaturbeständigkeit: -40°C bis +300°C

Weitere Ausführungen auf Anfrage

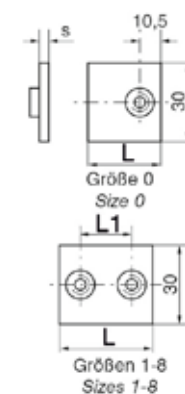


Artikelbezeichnung	Schellengröße	Rohr ϕ mm	L	L1	H	s	Art.Nr.
RAA-106	1	6	34	20	27	0,6	0902773
RAA-108	1	8	34	20	27	0,6	0906966
RAA-110	1	10	34	20	27	0,6	0902774
RAA-112	1	12	34	20	27	0,6	0902775
RAA-215	2	15	42	26	33	0,8	0902776
RAA-216	2	16	42	26	33	0,8	0906968
RAA-218	2	18	42	26	33	0,8	0902777
RAA-3 R 1/2"	3	21,3	49	33	35	1	0902778

Artikelbezeichnung	Schellengröße	Rohr ϕ mm	L	L1	H	s	Art.Nr.
RAA-320	3	20	49	33	35	1	0902779
RAA-322	3	22	49	33	35	1	0902780
RAA-325	3	25	49	33	35	1	0902781
RAA-4 R 3/4"	4	26,9	59	40	42	1,2	0905138
RAA-428	4	28	59	40	42	1,2	0902782
RAA-430	4	30	59	40	42	1,2	0902783
RAA-5 R 1"	5	34	71	52	58	1,2	0902784
RAA-535	5	35	71	52	58	1,2	0902785
RAA-538	5	38	71	52	58	1,2	0902786
RAA-542	5	42	71	52	58	1,2	0906969
RAA-6 R 1 3/4"	6	44,5	86	66	66	1,2	0902787
RAA-648	6	48	86	66	66	1,2	0906970

Anschweissplatte kurz

Edelstahlausführung auf Anfrage

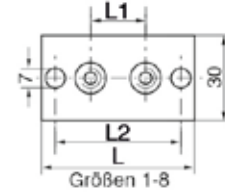
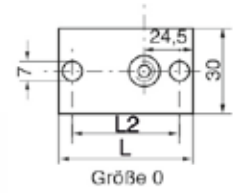


Artikelbezeichnung	Schellengröße	L	L1	s	Art.Nr.
APK-A0	0	30	-	3	0900070
APK-A1	1	36	20	3	0900071
APK-A2	2	42	26	3	0900073
APK-A3	3	50	33	3	0900075
APK-A4	4	59	40	3	0900077
APK-A5	5	72	52	3	0900079
APK-A6	6	88	66	3	0900081



Anschweisplatte lang

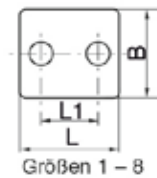
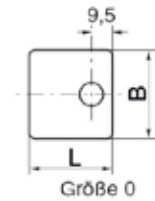
Edelstahlausführung auf Anfrage



Artikelbezeichnung	Schellengröße	L	L1	L2	Art.Nr.
APL-A0	0	58	-	44	0900082
APL-A1	1	64	20	50	0900083
APL-A2	2	70	26	56	0900084
APL-A3	3	78	33	64	0900085
APL-A4	4	87	40	73	0900086
APL-A5	5	100	52	86	0900087

Deckplatte

Edelstahlausführung auf Anfrage

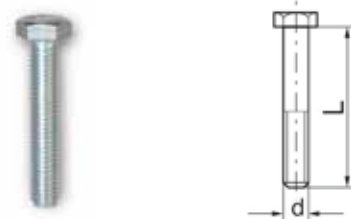


Artikelbezeichnung	Schellengröße	L	L1	B	Art.Nr.
DP-A0	0	28	-	30	0900685
DP-A1	1	34	20	30	0900686
DP-A2	2	40	26	30	0900688
DP-A3	3	48	33	30	0900690
DP-A4	4	57	40	30	0900692
DP-A5	5	70	52	30	0900694
DP-A6	6	86	66	30	0900696

Sechskantschraube verzinkt

nach DIN931/933
zu Rohrschellentype RA.

Edelstahlausführung auf Anfrage



Artikelbezeichnung	d	L	Art.Nr.
SSL-A0/A1 933 / 8.8VZ / M 6x30	M 6	30	0903380
SSL-A2/SS-B1 933 / 8.8VZ / M 6x35	M 6	35	0903383
SSL-A3 933 / 8.8VZ / M 6x40	M 6	40	0903384
SSL-A4 933 / 8.8VZ / M 6x45	M 6	45	0903386
SSL-A5 931 / 8.8VZ / M 6x60	M 6	60	0903388
SSL-A6 931 / 8.8VZ / M 6x70	M 6	70	0903389

Schlitzschraube

nach ISO1207/DIN84
zu Rohrschellentype RA.

Edelstahlausführung auf Anfrage



Artikelbezeichnung	d	L	Art.Nr.
SL-A0/A1 84 / VZ / M 6x20	M 6	20	0903295
SL-A2 84 / VZ / M 6x25	M 6	25	0903296
SL-A3 84 / VZ / M 6x30	M 6	30	0903297
SL-A4 84 / VZ / M 6x35	M 6	35	0903298
SL-A5 84 / VZ / M 6x50	M 6	50	0903299
SL-A6 84 / VZ / M 6x60	M 6	60	0903300

Innensechskantschraube verzinkt

nach ISO4762/DIN912
zu Rohrschellentype RA.

Edelstahlausführung auf Anfrage



Artikelbezeichnung	d	L	Art.Nr.
IS-A0/A1 912 / 8.8VZ / M 6x20	M 6	20	0902376
IS-A2 912 / 8.8VZ / M 6x25	M 6	25	0902378



Artikelbezeichnung	d	L	Art.Nr.
IS-A3 912 / 8.8VZ / M 6x30	M 6	30	0902380
IS-A4 912 / 8.8VZ / M 6x35	M 6	35	0902381
IS-A5 912 / 8.8VZ / M 6x50	M 6	50	0902382
IS-A6 912 / 8.8VZ / M 6x60	M 6	60	0902383

Aufbauschraube

zu Rohrschellentype RA.

Edelstahlausführung auf Anfrage



Artikelbezeichnung	Schellengröße	l	S	Art.Nr.
AS-A0/A1 M 6	1	20	11	0900167
AS-A2 M 6	2	25	11	0900168
AS-A3 M 6	3	28	11	0900169
AS-A4 M 6	4	34	11	0900170

Rohrschelle komplett, zweifach, Polypropylen

Rohrschelle komplett bestehend aus:

Rohrschellenkörper,
Anschweißplatte,
Deckplatte und
Sechskantschrauben verzinkt

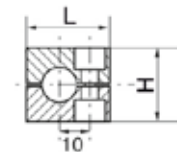
Material:

Polypropylen

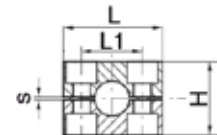
Temperaturbeständigkeit: -30°C bis +90°C

Leichte Baureihe - Serie B
nach DIN3015, Teil 1

Weitere Abmessungen auf Anfrage



Größe 0



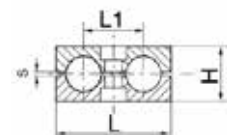
Größen 1-8

Artikelbezeichnung	Baugröße	Rohr ϕ mm	Art.Nr.
RBP1-106	1	6	0908556
RBP1-108	1	8	0907808
RBP1-110	1	10	0907840
RBP1-112	1	12	0907807
RBP1-214	2	14	0908314
RBP1-215	2	15	0908232
RBP1-216	2	16	0908120
RBP1-217,2	2	17,2	0908390
RBP1-218	2	18	0909539
RBP1-320	3	20	0908300
RBP1-321,3	3	21,3	0908389
RBP1-322	3	22	0908391

Artikelbezeichnung	Baugröße	Rohr ϕ mm	Art.Nr.
RBP1-325	3	25	0908235
RBP1-428	4	28	0908091

Rohrschelle zweifach Polypropylen

Serie B
nach DIN3015, Teil 3
Material: Polypropylen
Temperaturbeständigkeit: -30°C bis +90°C



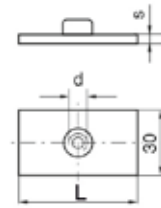
Weitere Ausführungen auf Anfrage

Artikelbezeichnung	Schellengröße	Rohr ϕ mm	L	H	s	Art.Nr.
RBP-106	1	6	36	27	1	0902839
RBP-108	1	8	36	27	1	0902840
RBP-110	1	10	36	27	1	0902841
RBP-112	1	12	36	27	1	0902842
RBP-212,7	2	12,7	53	27	1,2	0902843
RBP-214	2	14	53	27	1,2	0902844
RBP-215	2	15	53	27	1,2	0902845
RBP-216	2	16	53	27	1,2	0902846
RBP-217,2	2	17,2	53	27	1,2	0908059
RBP-218	2	18	53	27	1,2	0902847
RBP-319	3	19	67	37	1,6	0907034
RBP-320	3	20	67	37	1,6	0902848
RBP-321,3	3	21,3	67	37	1,6	0905186
RBP-322	3	22	67	37	1,6	0902849
RBP-325	3	25	67	37	1,6	0902850
RBP-428	4	28	82	42	2	0902851
RBP-430	4	30	82	42	2	0902852
RBP-532	5	32	106	54	2	0902853
RBP-535	5	35	106	54	2	0902854
RBP-538	5	38	106	54	2	0902855
RBP-542	5	42	106	54	2	0902856



Anschweisplatte

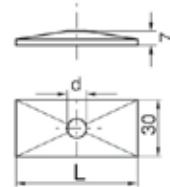
Edelstahlausführung auf Anfrage



Artikelbezeichnung	Schellengröße	L	d	s	Art.Nr.
AP-B1	1	37	3	M 6	0900050
AP-B2	2	55	5	M 8	0900052
AP-B3	3	70	5	M 8	0900053
AP-B4	4	85	5	M 8	0900054
AP-B5	5	110	5	M 8	0900055

Deckplatte

Edelstahlausführung auf Anfrage



Artikelbezeichnung	Schellengröße	L	d	Art.Nr.
DP-B1	1	34	7	0900697
DP-B2	2	51	9	0900698
DP-B3	3	64	9	0900699
DP-B4	4	78	9	0900700
DP-B5	5	102	9	0900701

Sechskantschraube verzinkt

nach DIN933
zu Rohrschellentype RB.

Edelstahlausführung auf Anfrage



Artikelbezeichnung	d	L	Art.Nr.
SS-B2 933 / 8.8VZ / M 8x35	M 8	35	0903370
SS-B3 933 / 8.8VZ / M 8x45	M 8	45	0903371
SS-B4 933 / 8.8VZ / M 8x50	M 8	50	0903372
SS-B5 933 / 8.8VZ / M 8x60	M 8	60	0903373

Innensechskantschraube verzinkt

nach ISO4762/DIN912
zu Rophrschellentype RB.

Edelstahlausführung auf Anfrage

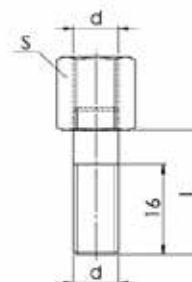


Artikelbezeichnung	d	L	Art.Nr.
IS-B1 912 / 8.8VZ / M 6x35	M 8	35	0902384
IS-B2 912 / 8.8VZ / M 8x35	M 8	35	0902385
IS-B3 912 / 8.8VZ / M 8x45	M 8	45	0902386
IS-B4 912 / 8.8VZ / M 8x50	M 8	50	0902387

Aufbauschraube

zu Rohrschellentype RB.

Edelstahlausführung auf Anfrage

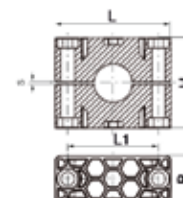


Artikelbezeichnung	Schellengröße	l	d	S	Art.Nr.
AS-B1 M 6	1	20	M 6	11	0900173
AS-B2 M 8	2	22	M 8	12	0900174
AS-B3 M 8	3	30	M 8	12	0900175
AS-B5 M 8	5	47	M 8	12	0900177

Rohrschelle schwer Polypropylen

Schwere Baureihe - Serie C
nach DIN3015, Teil 2
Material: Polypropylen
Temperaturbeständigkeit: -30°C bis +90°C

Weitere Ausführungen auf Anfrage

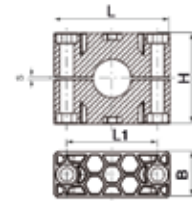


Artikelbezeichnung	Schellengröße	Rohr ϕ mm	L	L1	B	H	s	Art.Nr.
RCP-108	1	8	56	33	30	32	2	0902870
RCP-110	1	10	56	33	30	32	2	0902871
RCP-112	1	12	56	33	30	32	2	0902872
RCP-115	1	15	56	33	30	32	2	0902874
RCP-116	1	16	56	33	30	32	2	0902875



Rohrschelle schwer Polypropylen - Fortsetzung

Schwere Baureihe - Serie C
nach DIN3015, Teil 2
Material: Polypropylen
Temperaturbeständigkeit: -30°C bis +90°C

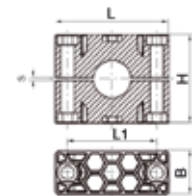


Weitere Ausführungen auf Anfrage

Artikelbezeichnung	Schellengröße	Rohr ϕ mm	L	L1	B	H	s	Art.Nr.
RCP-118	1	18	56	33	30	32	2	0902877
RCP-220	2	20	71	45	30	48	2	0902878
RCP-221,3	2	21,3	71	45	30	48	2	0902879
RCP-222	2	22	71	45	30	48	2	0902880
RCP-225	2	25	71	45	30	48	2	0902881
RCP-226,9	2	26,9	71	45	30	48	2	0902882
RCP-228	2	28	71	45	30	48	2	0902883
RCP-330	3	30	86	60	30	60	2	0902884
RCP-333,7	3	33,7	86	60	30	60	2	0902886
RCP-335	3	35	86	60	30	60	2	0902887
RCP-338	3	38	86	60	30	60	2	0902888
RCP-340	3	40	86	60	30	60	2	0909533
RCP-342	3	42	86	60	30	60	2	0902889
RCP-438	4	38	117	90	45	90	3	0902890
RCP-440	4	40	117	90	45	90	3	0902891
RCP-442	4	42	117	90	45	90	3	0902892
RCP-445	4	45	117	90	45	90	3	0902893
RCP-448,3	4	48,3	117	90	45	90	3	0902894
RCP-450	4	50	117	90	45	90	3	0907056
RCP-460,3	4	60,3	117	90	45	90	3	0902896
RCP-465	4	65	117	90	45	90	3	0908166
RCP-470	4	70	117	90	45	90	3	0907058
RCP-576,1	5	76,1	154	122	60	120	5	0902899
RCP-588,9	5	88,9	154	122	60	120	5	0902900
RCP-6101,6	6	101,6	206	168	80	168	6	0907775
RCP-7168,3	7	168,3	251	200	90	200	6	0907060

Rohrschelle schwer Polyamid

Schwere Baureihe - Serie C
nach DIN3015, Teil 2
Material: Polyamid
Temperaturbeständigkeit: -40°C bis +120°C



Weitere Ausführungen auf Anfrage

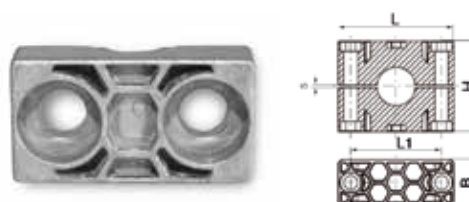
Artikelbezeichnung	Schellengröße	Rohr ϕ mm	L	L1	B	H	s	Art.Nr.
RCN-108	1	8	56	33	30	32	2	0910289
RCN-110	1	10	56	33	30	32	2	0908057
RCN-112	1	12	56	33	30	32	2	0910290

Artikelbezeichnung	Schellengröße	Rohr ϕ mm	L	L1	B	H	s	Art.Nr.
RCN-116	1	16	56	33	30	32	2	0907048
RCN-118	1	18	56	33	30	32	2	0910292
RCN-220	2	20	71	45	30	48	2	0902865
RCN-330	3	30	86	60	30	60	2	0902867
RCN-338	3	38	86	60	30	60	2	0909947
RCN-342	3	42	86	60	30	60	2	0910446
RCN-442	4	42	117	90	45	90	3	0909943
RCN-448,3	4	48,3	117	90	45	90	3	0907054
RCN-455	4	55	117	90	45	90	3	0910429
RCN-460	4	60	117	90	45	90	3	0907890

Rohrschelle schwer Aluminium

Schwere Baureihe - Serie C
nach DIN3015, Teil 2
Material: Aluminium
Temperaturbeständigkeit: -40°C bis +300°C

weitere Ausführungen auf Anfrage



Artikelbezeichnung	Schellengröße	Rohr ϕ mm	L	L1	B	H	s	Art.Nr.
RCA-112	1	12	56	33	30	32	2	0905189
RCA-116	1	16	56	33	30	32	2	0902858
RCA-118	1	18	56	33	30	32	2	0902859
RCA-221,3	2	21,3	71	45	30	48	2	0907041
RCA-225	2	25	71	45	30	48	2	0902861
RCA-338	3	38	86	60	30	60	2	0902863
RCA-460,3	4	60,3	117	90	45	90	3	0907046

Anschweisplatte

Edelstahlausführung auf Anfrage

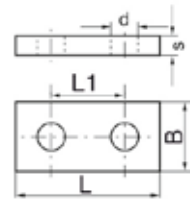


Artikelbezeichnung	Schellengröße	L	L1	B	d	s	Art.Nr.
AP-C1	1	73	33	30	8	M 10	0900056
AP-C2	2	80	45	30	8	M 10	0900057
AP-C3	3	100	60	30	8	M 10	0900058
AP-C4	4	140	90	45	10	M 12	0900060
AP-C5	5	180	122	60	10	M 16	0900061
AP-C6	6	225	168	80	15	M 20	0900062



Deckplatte

Edelstahlausführung auf Anfrage

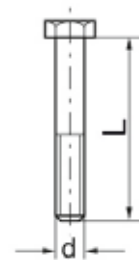


Artikelbezeichnung	Schellengröße	L	L1	B	d	s	Art.Nr.
DP-C1	1	55	33	30	11	8	0900702
DP-C2	2	70	45	30	11	8	0900703
DP-C3	3	85	60	30	11	8	0900704
DP-C4	4	115	90	45	14	10	0900705
DP-C5	5	152	122	60	18	10	0900706
DP-C6	6	205	168	80	24	15	0900707

Sechskantschraube verzinkt

nach DIN931/933
zu Rohrschellentype RC.

Edelstahlausführung auf Anfrage



Artikelbezeichnung	d	L	Art.Nr.
SS-C1 933 / 8.8VZ / M 10x45	M 10	40	0903374
SS-C2 933 / 8.8VZ / M 10x60	M 10	60	0903375
SS-C3 931 / 8.8VZ / M 10x70	M 10	70	0903376
SS-C4 931 / 8.8VZ / M 12x100	M 12	100	0903377
SS-C5 931 / 8.8VZ / M 16x130	M 16	130	0903378
SS-C6 931 / 8.8VZ / M 20x190	M 20	190	0903379

Innensechskantschraube verzinkt

nach ISO4762/DIN912
zu Rohrschellentype RC.

Edelstahlausführung auf Anfrage

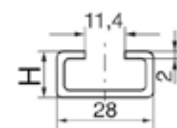


Artikelbezeichnung	d	L	Art.Nr.
IS-C1 912 / 8.8VZ / M 10x45	M 10	45	0902388
IS-C2 912 / 8.8VZ / M 10x60	M 10	60	0902389
IS-C3 912 / 8.8VZ / M 10x70	M 10	70	0902390
IS-C4 912 / 8.8VZ / M 12x100	M 12	100	0902391

Tragschiene

Material: ST 37,4 blank

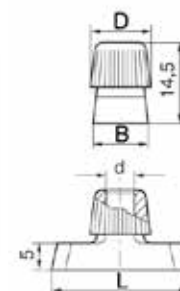
verzinkte und Edelstahlausführung auf Anfrage



Artikelbezeichnung	L	H	Art.Nr.
TSN 11-1 Serie A/B 1000mm	1000	11	0903675
TSN 11-2 Serie A/B 2000mm	2000	11	0903676
TS 14-1 Serie A/B 1000mm	1000	14	0903672
TS 14-2 Serie A/B 2000mm	2000	14	0903673

Tragschienenmutter

Edelstahlausführung auf Anfrage



Artikelbezeichnung	L	B	D	d	Art.Nr.
TM-A/B1 VZ	25	10,4	12	M 6	0903626



Tragschienenmutter

Edelstahlausführung auf Anfrage



Artikelbezeichnung	L	B	D	d	H	Art.Nr.
TM-B2	25	10,4	14	M 8	13	0903627

Tragschiene

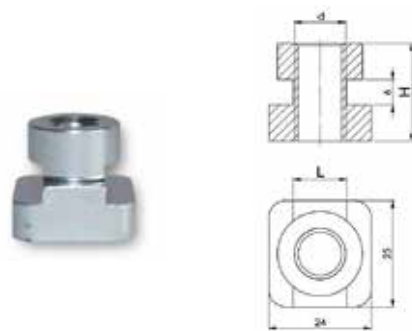
Edelstahlausführung auf Anfrage



Artikelbezeichnung	L	H	Art.Nr.
TS-C1 Serie C 1000mm	1000	22	0903670
TS-C2 Serie C 2000mm	2000	22	0903671

Tragschienenmutter

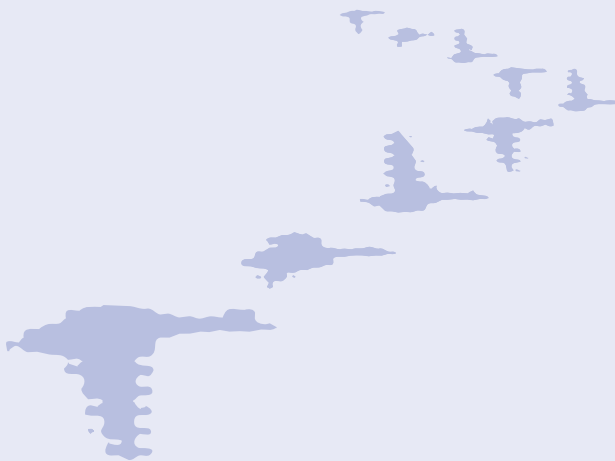
Edelstahlausführung auf Anfrage



Artikelbezeichnung	L	H	d	Art.Nr.
TM-C1	12	20	M 10	0907392

Rohrbearbeitungswerkzeuge

Schneidring-Vormontagegerät Unispeed 01, pneumatisch	204
Schneidring-Vormontagegerät Unispeed USFL01, 400V	204
Schneidring-Vormontagegerät Unispeed US02, 400V	204
Rohrabsägevorrichtung AV 6/42	204
Rohrbiegevorrichtung BV 6/12	205
Rohrbiegevorrichtung BV 6/18	205
Rohrbiegevorrichtung BV 20/25	205
Rohrbiege- und Absägevorrichtung BAV 6/12	205
Vormontagesutzen	206





Schneidring-Vormontegerät Unispeed 01 Pneumatic

Pneumatisch betriebenes Schneidring-Montagegerät für Hydraulikrohr-Aussendurchmesser 6-42mm (max Wandstärke 4mm) aus Stahl (ST37.4) und Edelstahl (AISI 316TI)

Druckluftanschluß: max. 6 bar (87psi)
Gewicht: 45 kg

Weitere Informationen auf Anfrage



Vormontegerät Unispeed USFL01 400V

Elektrisch betriebenes Vormontegerät für Schneidringe nach DIN2353 und optional für 37° Bördelung geeignet für Hydraulikrohr-Aussendurchmesser 6-42mm (max. Wandstärke 4mm) aus Stahl (ST37.4) und Edelstahl (AISI 316TI)
Manuelle Druckregelung vor jedem Vormontageprozess

Spannung: 400V 50HZ
Leistung: 0,75 kW
Gewicht: 60 kg

Weitere Informationen auf Anfrage



Vormontagegerät Unispeed US02 400V

Elektrisch betriebenes Vormontegerät für Schneidringe nach DIN2353 geeignet für Hydraulikrohr-Aussendurchmesser 6-42mm (max. Wandstärke 4mm) aus Stahl (ST37.4) und Edelstahl (AISI 316TI)
Automatische Druckregelung

Spannung: 400V 50HZ
Leistung: 0,75 kW
Gewicht: 55 kg

Weitere Informationen auf Anfrage



Rohrabsägevorrichtung AV 6/42

Rohrabsägevorrichtung für schnelles, sauberes und rechthekliges Trennen von Hydraulikrohren mit Aussendurchmesser 6-42mm, flexible Montage entweder mit einem Schraubstock oder direkt am Rohr

Gewicht: 4,9 kg

Art.Nr. 2300035



Rohrbiegevorrichtung BV 6/12

Flexible Rohrbiegevorrichtung für den Werkstattgebrauch,
mit auswechselbaren Biegerollen für
Hydraulikrohre mit 6-12mm Aussendurchmesser

Mitgelieferte Biegerollen für Rohr-Aussendurchmesser:
6 & 8mm/10mm/12mm

Gewicht: 2 kg

Art.Nr. 2300051

**Rohrbiegevorrichtung BV6/18**

Flexible Rohrbiegevorrichtung mit auswechselbaren Biegerollen für
Hydraulikrohre mit 6-18mm Aussendurchmesser
Geeignet für Schraubstockmontage für den einfacheren Werkstattgebrauch

Mitgelieferte Biegerollen für Rohr-Aussendurchmesser:
6 & 8mm/10,12mm & 1/8"/14mm & 1/4"/15mm/16mm/18mm & 3/8"

Gewicht: 12,5 kg

Art.Nr. 2300052

**Rohrbiegevorrichtung BV 20/25**

Rohrbiegevorrichtung für Hydraulikrohre mit 20-25mm Aussendurchmesser
Geeignet für Schraubstockmontage

Mitgelieferte Biegerollen für Rohr-Aussendurchmesser: 20mm, 22mm, 25mm

Gewicht: 15 kg

Art.Nr. 2300050

**Rohrbiege- und Absägevorrichtung BAV 6/12**

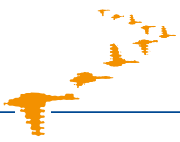
Werkstattvorrichtung zum Biegen und Absägen von
Hydraulikrohren mit 6-12mm Aussendurchmesser
Montage der Biege- und Absägevorrichtung vor Ort mittels
Klammevorrichtung - kein Schraubstock notwendig

Mitgelieferte Biegerollen für Rohr-Aussendurchmesser 6 & 8mm, 10mm, 12mm

Gewicht: 2 kg

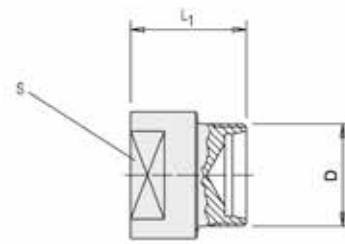
Art.Nr. 2300036



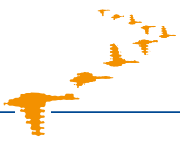


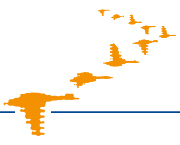
Vormontagestutzen

zur Vormontage von Schneidringen



Artikelbezeichnung	D	L1	S	Art.Nr.
VOMO 6-L	M 12x1,5	28	14	2300212
VOMO 8-L	M 14x1,5	28	14	2300214
VOMO 10-L	M 16x1,5	28	14	2300197
VOMO 12-L	M 18x1,5	28	19	2300199
VOMO 15-L	M 22x1,5	33	19	2300202
VOMO 18-L	M 26x1,5	36	24	2300204
VOMO 22-L	M 30x2,0	37	27	2300206
VOMO 28-L	M 36x2,0	40	32	2300208
VOMO 35-L	M 45x2,0	42	41	2300345
VOMO 42-L	M 52x2,0	42	50	2300211
VOMO 6-S	M 14x1,5	28	14	2300213
VOMO 8-S	M 16x1,5	28	14	2300215
VOMO 10-S	M 18x1,5	28	14	2300198
VOMO 12-S	M 20x1,5	28	19	2300200
VOMO 14-S	M 22x1,5	33	19	2300201
VOMO 16-S	M 24x1,5	33	24	2300203
VOMO 20-S	M 30x2,0	37	27	2300205
VOMO 25-S	M 36x2,0	39	32	2300207
VOMO 30-S	M 42x2,0	42	41	2300209
VOMO 38-S	M 52x2,0	42	50	2300210







- *Maschinenelemente ...*
- *Hydraulikverbindungstechnik ...*
- *multiCrimp*
- *Industrieschläuche und Armaturen ...*
- *Betriebs- und technische Verbrauchsmittel ...*
- *PLuS Dienstleistungen ...*