

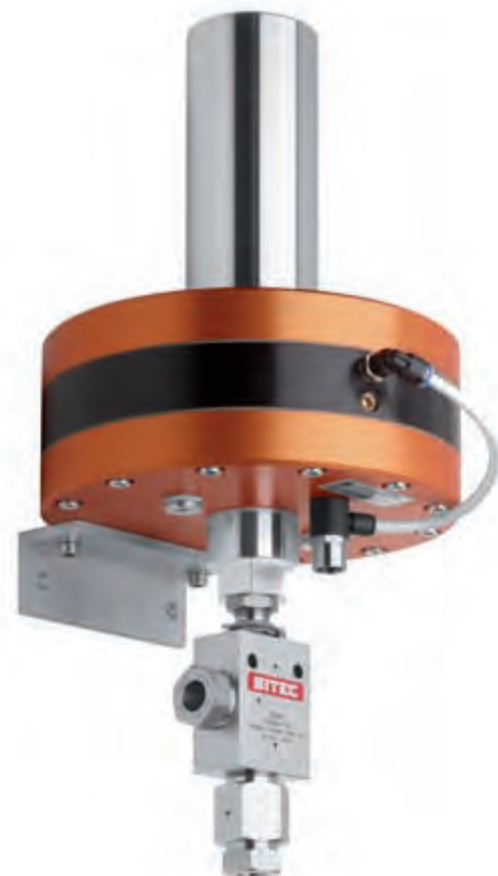
SITEC

High-Pressure Technology

Hochdrucktechnik

Technique Haute Pression

High
Pressure



Produkte – Products – Produits

710	Ventile Handventile Feindosierventile Pneumatische Ventile Hochtemperaturventile Laborventile LHP Prüfbankventile Motorventile Mehrfach-Ventilleisten ATEX-Ausführungen	Valves Hand valves Micrometering valves Air-operated valves High-temperature valves Laboratory valves LHP Test bench valves Motor-driven valves Multivalve manifolds ATEX versions	Vannes Vannes manuelles Vannes HP micrométriques Vannes pneumatiques Vannes à haute température Vannes de laboratoire LHP Vannes de bancs d'essai Vannes motorisées Distributeurs multivannes Versions ATEX	Seite/Page/Page 5
720	Fittings HP-Verschraubungen Fittings/Übergangsstücke Drehverbindungen Rückschlagklappen Sicherheitsorgane Überströmventile Filter Laborfittings LHP	Fittings HP connectors Fittings/adapters Swivel joints Check valves Safety heads Relief valves Filters Laboratory fittings LHP	Raccords Raccordements HP Raccords/adaptateurs Raccords tournants Clapets antiretour Disques de rupture et soupapes Limiteurs de pression Filtres Raccords de laboratoire LHP	41
730	Rohre und Schläuche Hochdruckrohre Nippel Hochdruckschläuche	Tubings and hoses High-pressure tubings Nipples High-pressure hoses	Tubes et flexibles Tubes haute pression Tubes de jonction Flexibles haute pression	67
740	Druckbehälter Sichtzellen Fenstereinheiten Autoklaven	Pressure vessels Optical cells Window units Autoclaves	Enceintes Enceintes optiques Fenêtres optiques Autoclaves	77
750	Druckerzeuger Handspindelpressen Elektrische Spindelpressen Druckverstärker Membrankompressoren Zahnradpumpen Handhebelpumpen	Pressure generators Hand pumps Motor-driven pumps Pressure intensifiers Diaphragm compressors Gear pumps Hand lever pumps	Générateurs de pression Pompes manuelles Pompes électriques Multiplicateurs de pression Compresseurs à membrane Pompes à engrenages Pompes à levier à main	83
770	Zubehör Werkzeuge für Konus, Gewinde, zum Biegen und Nachschneiden Stromdurchführungen Thermoelemente + Pt100 Manometer + Druckaufnehmer Anzeigegeräte Druck + Temp.	Accessories Tools for coning, threading, bending, reaming and deburring Electrical connectors Thermocouples + Pt100 Gauges + pressure transducers Pressure + temp. indicators	Accessoires Outils pour cônes, filetage, cintrage, remise en état et l'ébavurer Connections électriques Thermocouples + Pt100 Manomètres + transmetteurs de pression Indicateurs de pression + température	96

Sicherheitsmassnahmen für die Hochdrucktechnik – Safety precautions for high-pressure technology

Hohe Drücke sind beherrschbar wie jede andere Technik und wir möchten Sie ermuntern, sich der durch die hohen Drücke gebotenen Möglichkeiten in Forschung und Produktion zu bedienen. Sie sollten aber auch immer wieder Ihre Vorkehrungen betreffend Betriebssicherheit überprüfen.

Jeder Benützer von Hochdruckgeräten muss sich bewusst sein, dass Hochdruck auch gespeicherte Energie bedeutet. Sie ist eine Funktion von Druck, Temperatur, Volumen und Kompressibilität des verdichteten Mediums. Neben Gasen können auch Hochdruckflüssigkeiten eine beachtliche Kompressibilität erreichen wie z.B. Wasser mit 12% bei 4000 bar. Das industrielle Wasserstrahlschneiden demonstriert eindrücklich die Zerstörungswirkung eines Hochdruckwasserstrahls. Diese Gefahren müssen Sie aber nicht abschrecken, sofern die entsprechenden Sicherheitsmassnahmen getroffen und die für den spezifischen Anwendungsfall geeigneten Werkstoffe gewählt wurden.

Mit den aus Edelstahl gebauten Apparaten und Verbindungselementen des SITEC-Hochdruckprogramms lässt sich der grösste Teil der auftretenden Hochdruckproblemstellungen lösen. Sie sollten, wenn immer möglich, eingesetzt werden, da sie sich schon in vielen ähnlichen Anwendungen bewährt haben. Sämtliche drucktragenden Teile des SITEC-Programms werden von der Schmelze bis zur Werksprüfung mit Werksattesten verfolgt, was durch die auf den Teilen eingeprägte Chargennummer (Heat-Nr.) jederzeit ersichtlich ist.

Folgende speziellen Betriebsbedingungen sind besonders zu beachten

- **Hohe Temperaturen:** Einsatz von Nickel- und Kobaltlegierungen. Festigkeitsberechnung mittels Zeitdehngrenze und Zeitstandfestigkeit. Erhöhte Korrosionsgefahr.
- **Tiefe Temperaturen:** Sprödbbruchgefahr. Erhöhung der Kerbschlagzähigkeit durch erhöhten Nickelgehalt.
- **Korrosion:** Lochfrass, Spannungsrisskorrosion, galvanische Korrosion, Oxidation.
- **Wasserstoffversprödung:** Abhängig vom H₂-Partialdruck und der Betriebstemperatur. Austenitische, rostfreie Stähle sind geeignet. Eventuell Anwendung von Bosch-Löchern.
- **Sauerstoff:** Absolute Sauberkeit aller medienberührten Teile.
- **Pulsierende Drücke:** Sie reduzieren die Werkstofffestigkeit kontinuierlich. Nach 10⁶ bis 10⁷ Zyklen beträgt die Zugfestigkeit noch etwa 25 bis 30%! Mit Autofrettage oder geschrumpften Zylindern kann die Belastung für unendliche Lebensdauer um 80 bis 150% erhöht werden.

If the proper safety precautions are installed and sound working practices are adhered to, then using high-pressure equipment is very safe. We would therefore like to encourage you to work in this exciting and very rewarding field. The dangers of high pressure should always be borne in mind, and therefore it is essential to maintain the highest safety precautions at all times.

Every user of high-pressure equipment has to be aware that high pressure also means potential energy. The energy depends on pressure, temperature, volume and the compressibility of the fluid. Gases are very compressible and therefore contain a lot of energy when compressed, but liquids are also compressible, for example water is compressed by 12% at 4,000 bar. The power of a high-pressure liquid can be demonstrated by the industrial high-pressure water jet cutting. However the potential dangers of high-pressure technology can be kept under control if the necessary precautions have been taken and a suitable material of construction is chosen for each specific application.

Most high-pressure units can be built with SITEC components. These stainless steel components should be used whenever possible because of their proven reliability in many situations over a long period of time. The pressure-containing components are monitored at all stages of their manufacture. Details of the tests may be known by use of the Heat-Number which is stamped on each body part.

Please note the following special working conditions

- **High temperatures:** Use of nickel- and cobalt-base superalloys. Strength calculations based on creep and rupture strength. Increased danger of corrosion.
- **Low temperatures:** Danger of brittle fracture. Improvement of the notched-bar impact strength by increased nickel content.
- **Corrosion:** Pitting, stress corrosion cracking, galvanic corrosion, oxidation.
- **Hydrogen embrittlement:** Depends on H₂ partial pressure and the working temperature. Austenitic stainless steels are best suited for this application.
- **Oxygen service:** Absolute cleanliness mandatory for all wetted parts.
- **Cycling pressures:** Continuously reduce the material strength. After 10⁶ to 10⁷ cycles the tensile strength is only 25 to 30%! By autofrettage or with shrunk cylinders the strength for infinite life expectancy may be increased by 80 to 150%.

Sizing of high-pressure valves and high-pressure tubing systems

Sizing of high-pressure valves with the Coefficient of Flow (K_v)

The **Coefficient of Flow (K_v)** is the valve-sizing factor that permits selection of the appropriate valve to meet the flow requirements in the development of a given fluid system. Undersized valves may result in high-pressure drops across the valves, but possibly also in damaged valve seats due to erosion.

The Coefficient of Flow (K_v) for a valve defines the **Flow of water in m^3/h** at room temperature which flows through a fully open valve, with a **Pressure Drop (Δp) of 1 bar**.

The actual Flow (Q) of a specific fluid in **m^3/h** , with a specific Pressure Drop (Δp) in **bar** across the valve and a fluid Density (δ) in **kg/dm^3** is:

$$\text{Liquid Flow in } m^3/h: \quad Q = K_v \times \sqrt{\frac{\Delta p}{\delta}}$$

The K_v value is also the sizing factor to calculate the Pressure Drop (Δp) of a liquid flow across a valve:

$$\text{Pressure Drop in bar:} \quad \Delta p = \delta \times \left(\frac{Q^2}{K_v^2} \right)$$

If the Flow (Q), the maximum allowable Pressure Drop (Δp) and the Density (δ) of a liquid fluid are known, the required minimum K_v value may be calculated:

$$\text{Minimum Coefficient of Flow in } m^3/h: \quad K_v = Q \times \sqrt{\frac{\delta}{\Delta p}}$$

Based on this K_v value, the minimum valve orifice may be defined according to the corresponding SITEC catalogue bulletins 710.01 – 710.11.

Example for the sizing of a valve

Liquid Flow (Q) = 0.5 m^3/h
 Pressure Drop (Δp) = 2 bar
 Density (δ) = 1 kg/dm^3 (water)

$$K_v = 0.5 \, m^3/h \times \sqrt{\frac{1}{2}} = 0.35 \, m^3/h$$

⇒ SITEC Catalogue bulletin 710.01

To reach this minimum K_v value of 0.35 m^3/h we choose the next larger one available.

A valve with orifice DN5, which features a K_v value of 0.51 m^3/h . And therefore:

Up to 1,000 bar the 3/8" HP line with DN5; up to 2,000 bar the 9/16" HP line with DN5.

! The published Coefficients of Flow (K_v) are valid for straight-through valves **Type 1**.

! For angle valves (Type 2 + 6) the K_v factor may be increased by 50% against Type 1.

It should be noted that Δp and δ are entered in these formulas as absolute values without unit, as they are factors to the base 1 bar and 1 kg/dm^3 respectively.

The C_v values, which are still used in the USA, define the volume of water in US gallons per minute flowing through the open valve with a Pressure Drop of 1 PSI across the valve ($K_v = C_v \times 0.86$).

Sizing of high-pressure tubing systems

With the selection of the required valve orifice based on the Coefficient of Flow (K_v), generally the Inside Diameter (ID) of the HP tubing is defined. Nevertheless we recommend to check it as well.

The following maximum Flow Velocities (v) must not be exceeded:

for liquids: 7 m/sec
 for gases: 25 m/sec

For return lines in the partially expanded state of the fluid, the following limits apply:

for liquids: 1.5 m/sec
 for gases: 6 m/sec

To calculate the **allowable Flow (Q) in m^3/h** , the **Flow Velocity of the fluid (v) in m/sec** and the minimum **Inside Diameter of the high-pressure tubing (ID) in mm**, the following formulas apply:

Flow in m^3/h :	$Q = \frac{ID^2 \times v \times 2.8}{1,000}$
Flow Velocity in m/sec :	$v = \frac{Q \times 1,000}{ID^2 \times 2.8}$
Minimum Inside Diameter (ID) in mm :	$ID = \sqrt{\frac{Q \times 1,000}{v \times 2.8}}$

Example for the sizing of a tubing system

Flow (Q) = 0.4 m^3/h Flow Velocity (v) = 7 m/sec

$$ID = \sqrt{\frac{0.4 \times 1,000}{7 \times 2.8}} = 4.52 \, \text{mm}$$

⇒ SITEC Catalogue bulletin 730.01

The minimum Inside Diameter (ID) must be 4.52 mm. Therefore we may choose the tubings:

- 3/8" × 5.2 mm ID (730.2220)
for pressures up to 2,400 bar or
- 9/16" × 4.8 mm ID (730.2120)
for pressures up to 4,000 bar

or any other tubing with ID > 4.52 mm.

Density of some liquids in kg/dm^3
 Acetone: 0.792 – Alcohol: 0.792 – Gasoline: 0.751 –
 Kerosene: 0.815 – Water: 1.0

**Handventile – Hand valves – Vannes manuelles
 Feindosierventile – Micrometering valves – Vannes micrométriques
 Pneumatische Ventile – Air-operated valves – Vannes pneumatiques**

**Die Ventile basieren auf dem
 Explosionsschutz nach ATEX 95
 (Richtlinie 94/9/EG)**

- Die SITEC HD-Ventile der Baureihen 910.XXXX und 915.XXXX erfüllen die strengen Anforderungen zur Verwendung in explosionsgefährdeten Bereichen. Sie dürfen nur in der Zone 1 (Gerätekategorie 2G) eingesetzt werden.
- Kennzeichnung nach EN 13463-5: Ⓜ II 2G c IIC TX.
- Die Temperaturklasse TX wird hauptsächlich durch die Mediumtemperatur bestimmt.
- Zulässiger Umgebungstemperaturbereich: -20 °C bis +80 °C.
- Die Ventile der Reihen 910.XXXX und 915.XXXX entsprechen den Reihen 710.XXXX und 715.XXXX und sind im gleichen Umfang lieferbar.



**The valves are based on the explosion
 protection to ATEX 95 (EU Directive 94/9/EC)**

- The SITEC high-pressure valves of the series 910.XXXX and 915.XXXX meet the stringent requirements for use in explosive atmospheres. They may only be used in Zone 1 (equipment category 2G).
- Marking acc. to EN 13463-5: Ⓜ II 2G c IIC TX.
- The temperature class TX is determined mainly by the fluid working temperature.
- Permitted ambient temperature range: -20°C to +80°C.
- The valves of the series 910.XXXX and 915.XXXX correspond to 710.XXXX and 715.XXXX and are available in the same types.

**Les vannes sont basées sur la protection
 contre les explosions ATEX 95
 (Directive de l'UE 94/9/CE)**

- Les vannes haute pression SITEC de la série 910.XXXX et 915.XXXX satisfont à l'exigence stricte d'application dans les zones dangereuses. Ils peuvent être utilisés dans zone 1 (catégorie de l'équipement 2G).
- Marquage selon EN 13463-5: Ⓜ II 2G c IIC TX.
- La classe TX de température est déterminée principalement par la température de service du fluide.
- La gamme de température ambiante permis: -20°C jusqu'à +80°C.
- Les vannes de la série 910.XXXX et 915.XXXX correspondent à la série 710.XXXX et 715.XXXX et sont disponibles dans les mêmes types.



Handventile – Hand valves – Vannes manuelles

Werkstoff: 1.4571 Material: AISI 316Ti

400 – 10 000 bar
5800 – 145 000 PSI

SITEC-Hochdruckventile

- Zuverlässigkeit und Sicherheit bei höchsten Drücken.
- Dicht unter extremen Betriebsbedingungen.
- «Totspiel»-Probleme gelöst.
- Einfache Bedienung – minimale benötigte Schliesskraft.
- Qualitäts- und Abnahmevorschriften. Werkstoffzertifikate.
- Preisgünstige, korrosionsbeständige Ventile.
- Entlastungsbohrungen an Rohranschlüssen und Packung.
- Fachmännische technische Beratung und Service.
- Anschlüsse für Zoll- oder metrische SITEC-HP-Rohre.
- Mediumtemperatur maximal 200 °C.
- Alle Ventile sind werkstattgeprüft und kurzfristig lieferbar.

Optionen

- 6 Körpertypen erhältlich. – Wechselsitzventil: Typ 6.
- Absperr-, Dosier- (710.01) und Feindosierventile – 710.02.
- Pneumatisch und hydraulisch betätigte Ventile – 710.03.
- Ventile für hohe oder tiefe Temperaturen – 710.05/.06.
- Ventile mit mediumberührten Teilen in korrosionsbeständigen Werkstoffen wie Hastelloy C, Titan – 710.06.
- Untere Spindel aus Keramik, Wolframkarbid usw.
- Antivibrationsverschraubungen erhöhen die Lebensdauer der HP-Rohre bei pulsierenden und schwellenden Lasten.
- Verlängerte Antriebsspindel zur Fernbedienung bei hohen und tiefen Temperaturen.
- Antrieb mit Drehmomentbegrenzung.



Vannes haute pression SITEC

- Haute fiabilité et sécurité sous hautes pressions.
- Etanches sous condition de service extrême.
- Pas de «jeu mort».
- Ouverture et fermeture facile avec couple réduit.
- Contrôle qualité et réception. Certificats matériaux.
- Excellente résistance à la corrosion.
- Orifices de détection de fuites aux raccordements de tubes haute pression et au presse-étoupe.
- Assistance technique et service après-vente.
- Raccords pour tubes HP SITEC avec diamètres extérieurs en pouces et métriques.
- Température de service du fluide maximale 200°C.
- Toutes les vannes sont testées en usine et livrables à court terme.

Options

- 6 types. Vannes à siège interchangeable: type 6.
- Vannes de dosage (710.01) et micrométriques – 710.02.
- Vannes HP pneumatiques ou hydrauliques – 710.03.
- Vannes pour hautes ou basses températures – 710.05/.06.
- Matériaux spéciaux résistants à la corrosion comme le Hastelloy C, le titane, etc. – 710.06.
- Pointeaux en céramique, carbure de tungstène, etc.
- Raccords antivibration pour conditions pulsatoires.
- Entraînement rallongé pour service sous hautes ou basses températures.
- Entraînement avec limiteur de couple incorporé.

SITEC high-pressure valves

- Maximum reliability and safety at extreme pressures.
- Zero leakage provides high integrity and performance.
- Stem backlash problems eliminated.
- Easy operation – low operating torque.
- Satisfies most quality control and certification requirements. Material certificates available.
- Lower cost – exotic material valves.
- Safety weep holes on tubing connections and packing.
- Professional sales and service back-up.
- Connections for inch and metric SITEC HP tubing.
- Maximum fluid working temperature 200°C (400°F).
- All valves are factory tested and available short-dated.

Options

- 6 body patterns. – Replaceable seat valve: Type 6.
- Stem tip designs include – Vee, Regulating (710.01) and Metering – 710.02.
- Air- and hydraulically-operated valves – see 710.03.
- Stem extension for low or high temperatures – 710.05/.06.
- Valves with special inserts and all wetted parts in exotic materials – Hastelloy C, titanium – 710.06.
- Lower stem made of ceramic, tungsten carbide, etc.
- Antivibration connectors for extended service life of tubing on cyclic applications.
- Extended drive shaft for high- and low-temperature service.
- Drive with incorporated torque limiter.

Vorteile

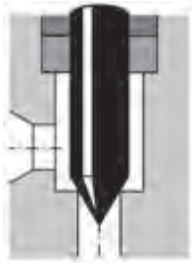
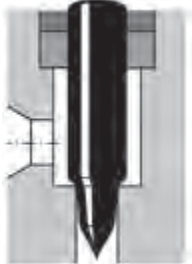
- ① Grosser Knebelgriff für mühelose Bedienung. Verschiedene Farben.
- ② Spezielle zweiteilige Spindel verhindert ein «Totspiel».
- ③ Dichtungsmutter aus hochfester Bronze für minimales Drehmoment.
- ④ Absolute Losdrehsicherung.
- ⑤ Tableau- und Winkelmontage.
- ⑥ Minimales Drehmoment dank nicht mitdrehender unterer Spindel und geroltem Gewinde auf der oberen.
- ⑦ Inerte PTFE-Dichtung für geringe Reibung und hohe Lebensdauer.
- ⑧ Ventilkörper aus kaltverfestigtem, austenitischem, rostfreiem Stahl, W.-Nr. 1.4571. Grösste Korrosionsbeständigkeit und Verschleissfestigkeit im Ventil Sitz.
- ⑨ Spindelvarianten für die meisten Anwendungen. Alle 100% dicht mit Flüssigkeiten und Gasen.
- ⑩ Hochdruckrohranschlüsse mit Entlastungsbohrungen nach internationalem Standard. Dichtet auch nach vielfachem Lösen.
- ⑪ Alle Ventile mit rostfreien Druckschrauben und Druckringen. Druckschrauben mit geroltem Gewinde gegen «Fresser».

Features

- ① Large handle for easy operation.
- ② Unique two-piece stem design eliminates backlash problems.
- ③ High-strength bronze packing nut minimizes stem operating torque.
- ④ Positive locking device.
- ⑤ Panel or bracket mounting.
- ⑥ Non-rotating lower stem and rolled thread on upper stem provides easy operation and minimum torque.
- ⑦ Inert PTFE stem packing for low friction and long service life.
- ⑧ Valve body of cold-worked austenitic AISI 316Ti stainless steel for maximum corrosion and wear resistance of seat and cone.
- ⑨ A range of lower stem designs covering the majority of process applications. All providing 100% sealing capabilities on liquids and gases.
- ⑩ End connections with weep holes, high-pressure-coned and threaded to international standards. Tight even if remade many times.
- ⑪ Valves supplied complete with stainless-steel gland nuts and collars. Gland nut threads are rolled to prevent galling.

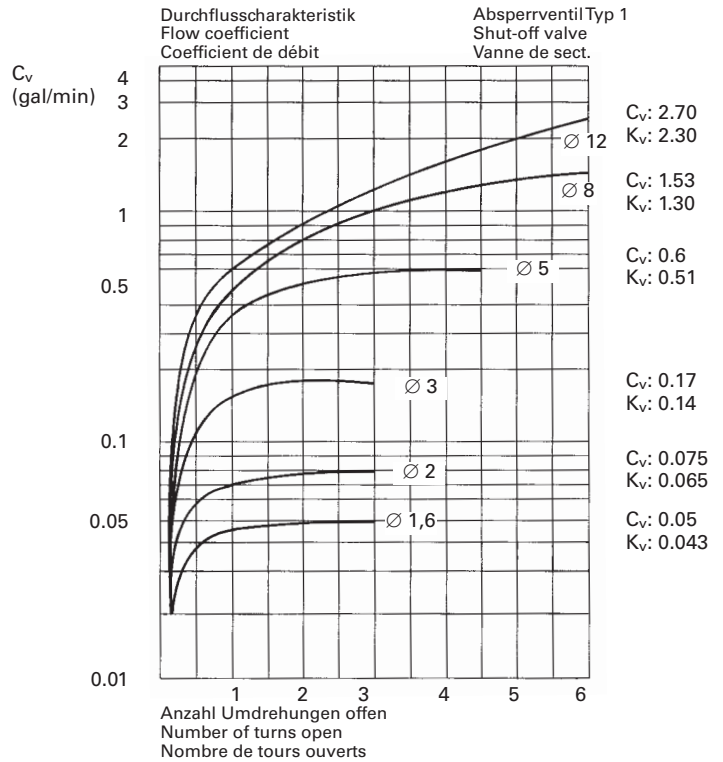
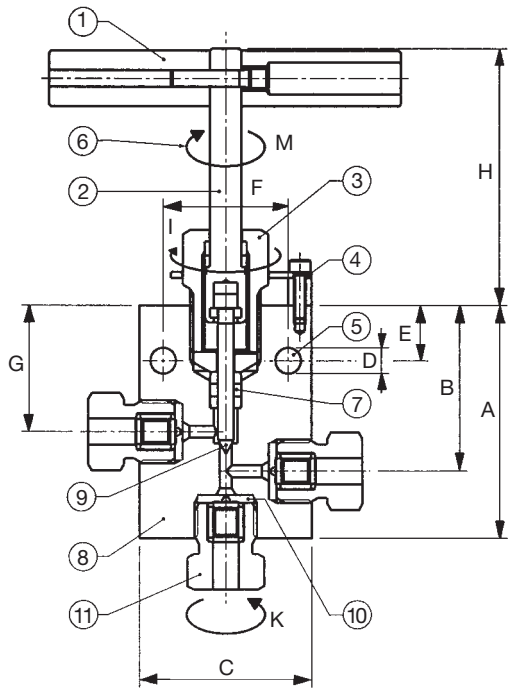
Avantages

- ① Grande poignée pour faciliter la fermeture. Différentes couleurs.
- ② Pointeau spécial en deux pièces élimine le problème du «jeu mort».
- ③ Culasse d'étanchéité en bronze pour un couple minimal.
- ④ Antidéblocage assuré.
- ⑤ Montage sur tableau ou équerre.
- ⑥ Couple minimal grâce au pointeau non rotatif et au pas de vis roulé sur la tige d'entraînement.
- ⑦ Joint en téflon inerte pour frottement minimal et durée de vie étendue.
- ⑧ Corps en acier inoxydable austénitique écroui 1.4571 assurant une résistance optimale à la corrosion et à l'usure dans le siège et les cônes.
- ⑨ Pointeaux pour toutes les applications. 100% étanches sous gaz et liquides.
- ⑩ Raccords de tubes HP avec orifices de décharge selon les standards internationaux.
- ⑪ Toutes les vannes sont livrées avec vis et bagues en acier inoxydable. Le pas de vis sur la vis de serrage est roulé pour éviter le grippage.

Ventiltyp Valve model Type de vanne	Druck Pressure Pression	Rohr AØ Tubing OD Tube Ø ext.		DN Ø Orif. Pass.	Type 1		Type 2		Type 3	
		inch	mm		Art.-Nr. Part No.	A mm	Art.-Nr. Part No.	A mm	Art.-Nr. Part No.	A mm
		bar								
Absperrentil Shut-off valve Vanne de sect. 	400	11/16	17.5	12	715.1210	84	715.1220	84	715.1230	84
	1000	1/4	6.35	2	710.3310	50	710.3320	55	710.3330	55
	Micro	1/8	3.20	1	710.3010	50	710.3020	55	710.3030	55
	1000	9/16	14.3	8	710.3110	65	710.3120	65	710.3130	65
		3/8	9.52	5	710.3210	60	710.3220	60	710.3230	60
	2000	11/16	18	12	710.4110	65	710.4120	65	710.4130	65
		9/16	14.3	5	710.4210	55	710.4220	57	710.4230	57
		3/8	9.52	3	710.4310	54	710.4320	54	710.4330	54
4000	9/16	14.3	3	710.5110	58	710.5120	65	710.5130	65	
	3/8	9.52	3	710.5210	55	710.5220	57	710.5230	57	
7000	1/4	6.35	1.6	710.6310	53	710.6320	55	710.6330	55	
10000	3/8	9.52	1.6							
Dosierventil Regulating valve Vanne doseuse 	1000	1/4	6.35	2	710.3311	50	710.3321	55	710.3331	55
	Micro	1/8	3.20	1	710.3011	50	710.3021	55	710.3031	55
	1000	9/16	14.3	8	710.3111	65	710.3121	65	710.3131	65
		3/8	9.52	5	710.3211	60	710.3221	60	710.3231	60
	2000	9/16	14.3	5	710.4111	65	710.4121	65	710.4131	65
		3/8	9.52	3	710.4211	55	710.4221	57	710.4231	57
		1/4	6.35	3	710.4311	54	710.4321	54	710.4331	54
	4000	9/16	14.3	3	710.5111	58	710.5121	65	710.5131	65
3/8		9.52	3	710.5211	55	710.5221	57	710.5231	57	
7000	1/4	6.35	1.6	710.6311	53	710.6321	55	710.6331	55	

Antivibration: Art.-Nr. ergänzen mit "-VIBRO" – Add "-VIBRO" to Part No. – Ajouter "-VIBRO" à la référence

Für metrische Rohre Art.-Nr. ergänzen mit: – For metric tubing add: – Pour tubes métriques ajouter: "-M6", "-M10", "-M14"



Type 4		Type 5		Type 6		Abmessungen Dimensions Dimensions						Drehmoment Torque Couple			Durchfluss Flow Débit		
Art.-Nr. Part No.	A mm	Art.-Nr. Part No.	A mm	Art.-Nr. Part No.	A mm	B mm	C mm	D mm	E mm	F mm	G mm	H mm	I Nm	K Nm	M Nm	Kv m ³ /h	Cv gal/min
				715.1260	84	59	64x38	6.5	16	35	39	84/94	20	120	10	2.30	2.70
710.3340	62	710.3350	86	710.3360	55	40	32x20	5.5	18	20	32	51/54	10	30	1	0.06	0.07
710.3040	62	710.3050	86	710.3060	55	40	32x20	5.5	18	20	32	51/54	10	30	1	0.01	0.02
710.3140	78	710.3150	98	710.3160	65	47	50x30	6.5	14	32	32	66/72	20	100	7	1.30	1.53
710.3240	71	710.3250	92	710.3260	59	45	44x24	6.5	14	32	32	63/71	20	40	4	0.51	0.60
				715.4260	110		64x38	6.5	16	35	73	84/94	20	200	10	2.30	2.70
710.4140	78	710.4150	98	710.4160	65	47	50x30	6.5	14	32	32	63/71	40	100	7	0.51	0.60
710.4240	67	710.4250	92	710.4260	57	42	44x24	6.5	14	32	32	63/71	20	70	4	0.14	0.17
710.4340	59	710.4350	86	710.4360	54	42	44x24	6.5	14	32	32	63/71	20	30	4	0.14	0.17
710.5140	73	710.5150	98	710.5160	65	42	50x30	6.5	14	32	32	63/71	35	100	7	0.14	0.17
710.5240	67	710.5250	92	710.5260	57	42	44x24	6.5	14	32	32	63/71	35	70	7	0.14	0.17
710.5340	59	710.5350	86	710.5360	54	42	44x24	6.5	14	32	32	63/71	35	30	7	0.14	0.17
710.6340	59	710.6350	86	710.6360	55	42	50x30	6.5	14	32	32	63/71	40	40	6	0.04	0.05
				710.7260	64		100x44	6.5	14	60	34	100/102	25/2	100	7	0.04	0.05
710.3341	62	710.3351	86	710.3361	55	40	32x20	5.5	18	20	32	51/54	10	30	1	0.05	0.06
710.3041	62	710.3051	86	710.3061	55	40	32x20	5.5	18	20	32	51/54	10	30	1	0.01	0.02
710.3141	78	710.3151	98	710.3161	65	47	50x30	6.5	14	32	32	65/72	20	100	7	0.64	0.75
710.3241	71	710.3251	92	710.3261	59	45	44x24	6.5	14	32	32	63/71	20	40	4	0.37	0.43
710.4141	78	710.4151	98	710.4161	65	47	50x30	6.5	14	32	32	63/71	40	100	7	0.37	0.43
710.4241	67	710.4251	92	710.4261	57	42	44x24	6.5	14	32	32	63/71	20	70	4	0.11	0.13
710.4341	59	710.4351	86	710.4361	54	42	44x24	6.5	14	32	32	63/71	20	30	4	0.11	0.13
710.5141	73	710.5151	98	710.5161	65	42	50x30	6.5	14	32	32	63/71	35	100	7	0.11	0.13
710.5241	67	710.5251	92	710.5261	57	42	44x24	6.5	14	32	32	63/71	35	70	7	0.11	0.13
710.5341	59	710.5351	86	710.5361	54	42	44x24	6.5	14	32	32	63/71	35	30	7	0.11	0.13
710.6341	59	710.6351	86	710.6361	55	42	50x30	6.5	14	32	32	63/71	40	40	6	0.04	0.05

Antivibration: Art.-Nr. ergänzen mit "-VIBRO" – Add "-VIBRO" to Part No. – Ajouter "-VIBRO" à la référence
Für metrische Rohre Art.-Nr. ergänzen mit: – For metric tubing add: – Pour tubes métriques ajouter: "-M6", "-M10", "-M14"

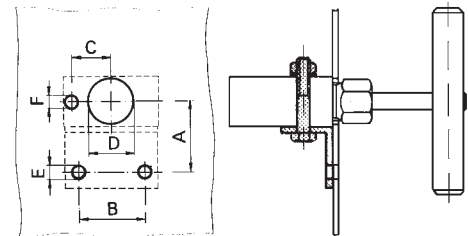
Type 2 + 6
+ 50%



Fronttafel-Montagesatz – Panel mounting kit – Montage sur tableau

Winkel + 2 Schrauben + Muttern – Angle + 2 screws + nuts – Equerre + 2 vis + écrous

Ventil – Valve – Vanne		A	B	C	D	E	F	Art.-Nr. – Part No.
Standard	9/16 HP + 7000 bar	37	32	19	22	6.5	6	712.0200-1
	3/8 HP + 1/4 HP	34						
Micro	1/4 HP + 1/8 HP	32	20	13.5	20	5.5	6	712.0200-2



Ersatzteile – Spare parts – Pièces de rechange

Pos. Item Rep.	Ersatzteile Spare parts Pièces de rechange	Art.-Nr. Part No. Référence	Pos. Item Rep.	Ersatzteile Spare parts Pièces de rechange	Art.-Nr. Part No. Référence						
2	Druckschraube für Rohr AØ Gland nut for tubing OD Vis de serrage pour tube Ø ext.	9/16" 720.0110	5	Stützscheibe 1000 bar Packing follower 1000 bar Bague d'appui 1000 bar micro 2000 bar 2000 bar 4000 bar 7000 bar	9/16" 711.0500						
		3/8" 720.0210			3/8" 711.0501						
		1/4" 720.0310			1/8" + 1/4" 711.0504						
		1/8" 720.0310			9/16" 711.0501						
3	Druckring für Rohr AØ Collar for tubing OD Bague pour tube Ø ext.	9/16" 720.0120	6	Dichtung 1000 bar Packing ring 1000 bar Joint 1000 bar micro (2) 2000 bar 2000 bar 4000 bar 7000 bar	9/16" 711.0600-9						
		3/8" 720.0220			3/8" 711.0601-9						
		1/4" 720.0320			1/8" + 1/4" 711.0605-9						
		1/8" 720.0322			9/16" 711.0601-9						
4	Kompl. Spindeleinheit Compl. stem assembly Ensemble tige et pointeau Pos. 4+5(2)+6+7+8+12+15 Pos. 4+8+12+15	1000 bar 9/16" 712.0008	9	Sicherungsblech Std. Locking device Micro Plaque d'arrêt	711.0774						
		1000 bar 3/8" 712.0011			14	Dichtungsmutter Std. Packing nut Micro Culasse	711.0205				
		1000 bar micro 1/8" + 1/4" 712.0001					16	Griff Std. Handle Micro Poignée	711.0251		
		2000 bar 9/16" 712.0011							18	Wechselsitz 1000 bar Interchangeable 1000 bar seat 1000 bar micro 1000 bar micro Siège 2000 bar interchangeable 4000 bar 2/4000 bar 7000 bar	711.0225
		2000 bar 3/8" 712.0010									711.0249
		2000 bar 9/16" 712.0010									711.0233
2000 bar 3/8" + 1/4" 712.0003	1/8" 711.0233-1/8										
4000 bar 9/16" + 3/8" + 1/4" 712.0003	9/16" 711.0226										
7000 bar 1/4" 712.0005	9/16" + 3/8" + 1/4" 711.0227	3/8" 711.0228	1/4" 711.0229	1/4" 711.0230							

Feindosierventile – Micrometering valves – Vannes HP micrométriques

Werkstoff: 1.4571 Material: AISI 316Ti

1000–7000 bar

Vorteile und Eigenschaften

- Zum Feinstdosieren von Gasen und Flüssigkeiten.
- Präzise und reproduzierbare Einstellung auf 0.01 mm genau dank Feinstgewinde und Mikrometerskala.
- Zum Absperren empfehlen wir Handventile laut 710.01.
- Untere Spindel mit feinst eingepasstem Dosierkegel.
- Knebelgriff für mühelose Bedienung, auch unter höchsten Drücken. Kein «Totspiel».
- Ventilkörper aus kaltverfestigtem, austenitischem rostfreiem Stahl W.-Nr. 1.4571 für grösste Korrosionsbeständigkeit und Verschleissfestigkeit im Ventilsitz.
- Geteilte Spindel ohne Drehbewegung der unteren Spindel erhöht die Lebensdauer von Dichtung und Ventilsitz.
- Minimale benötigte Schliesskraft dank gerolltem Gewinde.
- Entlastungsbohrungen an Rohranschlüssen und Packung.
- Inerter PTFE-Dichtring für geringste Reibung.
- Anschlüsse für Zoll- und metrische SITEC-HP-Rohre.
- Mediumtemperatur maximal 200 °C.
- Alle Ventile mit Druckschrauben und Druckringen.
- Alle Ventile sind werkstattgeprüft und kurzfristig lieferbar.

Optionen

- 6 Körpertypen erhältlich. – Wechselsitzventil: Typ 6.
- Antrieb mit Drehmomentbegrenzung.

Avantages et caractéristiques

- Pour le dosage précis de gaz et liquides.
- Ajustage précis et reproduisible, précis au 0.01 mm grâce au filetage fin et l'ajustage micrométrique.
- Pour isoler une ligne nous recommandons les vannes d'arrêt manuelles selon catalogue 710.01.
- Pointeau avec pointe de dosage calibrée.
- Grande poignée pour faciliter la fermeture même sous pression maximale. Pas de «jeu mort».
- Corps en acier inoxydable austénitique écroui 1.4571 assurant une résistance optimale du siège à la corrosion et à l'usure.
- Durabilité du joint et du siège grâce au pointeau non rotatif de haute qualité de surface.
- Effort de fermeture réduit avec le pas de vis roulé sur la tige de commande et la couche antifriction sur la butée.
- Orifices de détection de fuites aux raccordements de tubes haute pression et au presse-étoupe.
- Joint téflon inerte à frottement minimal.
- Raccords pour tubes HP SITEC avec diamètres extérieurs en pouces et métriques.
- Température de service du fluide maximale 200°C.
- Toutes les vannes sont testées en usine et livrables à court terme.

Options

- 6 types. – Vanne à siège interchangeable: type 6.
- Entraînement avec limiteur de couple incorporé.

**Features and advantages**

- Finest metering adjustment with gases and liquids.
- Precise and reproducible adjustment of the position to 0.01 mm with finest thread and micrometer scale.
- As shut-off valves we recommend hand valves (according catalogue 710.01).
- Lower stem with precisely fitted metering taper.
- Large handle for easy operation at highest pressures. Handles available in different colours.
- Valve body made of cold-worked austenitic AISI 316Ti stainless steel for maximum corrosion and wear resistance of seat and tubing cone.
- The non-rotating lower stem increases service life of packing and seat. No backlash.
- The rolled thread on the upper stem and the coated thrust disc allow easy operation with minimum applied torque.
- Safety weep holes on tubing connections and packing.
- Inert PTFE stem packing for low friction.
- Connections for inch and metric SITEC HP tubing.
- Maximum fluid working temperature 200°C (400°F).
- All valves are equipped with gland nuts and collars.
- All valves are factory tested and available short-dated.

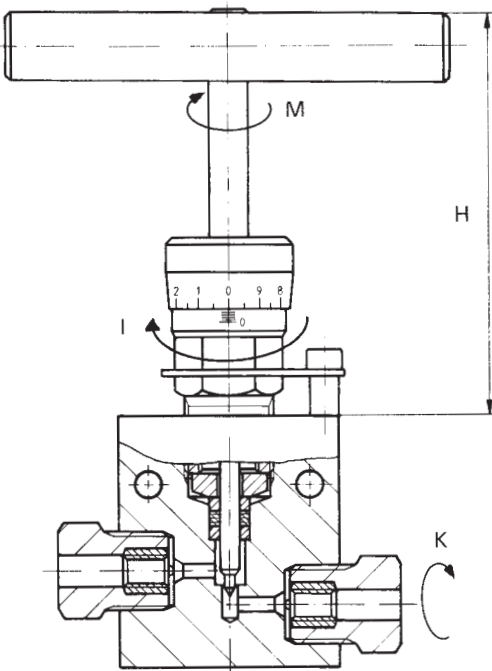
Options

- 6 body patterns. – Replaceable seat valve: Type 6.
- Drive with incorporated torque-limiting device.

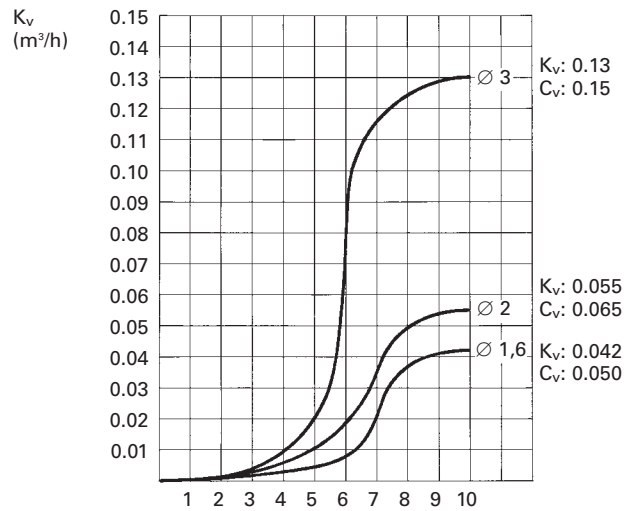
Feindosierventile – Micrometering valves – Vannes HP micrométriques

Werkstoff: 1.4571 Material: AISI 316Ti

1000–7000 bar



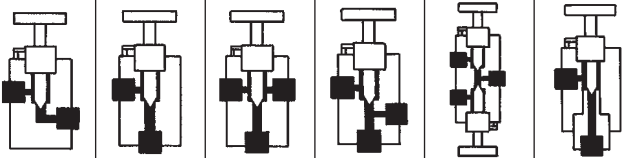
Durchflusscharakteristik Typ 1

Flow coefficient
Coefficient de débit

Anzahl Umdrehungen offen (0.5 mm/U)

Number of turns open (0.5 mm/turn)

Nombre de tours ouverts (0.5 mm/tour)

Druck Pressure Pression	Rohr A Ø Tubing OD Tube Ø ext.		DN Ø Orif. Pass.							Drehmoment Torque Couple				Durchfluss Flow Débit	
	bar	inch		mm	mm	Art.-Nr. Part No.	Art.-Nr. Part No.	Art.-Nr. Part No.	Art.-Nr. Part No.	Art.-Nr. Part No.	Art.-Nr. Part No.	H mm	I Nm	K Nm	M Nm
1000 Micro	1/4	6.35	2	710.3312	710.3322	710.3332	710.3342	710.3352	710.3362	74/80	10	30	1	0.05	0.06
	1/8	3.20	1	710.3012	710.3022	710.3032	710.3042	710.3052	710.3062	74/80	10	30	1	0.01	0.01
1000	9/16	14.3	8	710.3112	710.3122	710.3132	710.3142	710.3152	710.3162	72/80	20	100	7	1.87	2.20
	3/8	9.52	5	710.3212	710.3222	710.3232	710.3242	710.3252	710.3262	70/80	20	40	3	0.44	0.52
2000	9/16	14.3	5	710.4112	710.4122	710.4132	710.4142	710.4152	710.4162	72/80	40	100	7	0.44	0.52
	3/8	9.52	3	710.4212	710.4222	710.4232	710.4242	710.4252	710.4262	70/80	20	70	3	0.13	0.15
	1/4	6.35	3	710.4312	710.4322	710.4332	710.4342	710.4352	710.4362	70/80	20	30	3	0.13	0.15
4000	9/16	14.3	3	710.5112	710.5122	710.5132	710.5142	710.5152	710.5162	70/80	35	100	5	0.13	0.15
	3/8	9.52	3	710.5212	710.5222	710.5232	710.5242	710.5252	710.5262	70/80	35	70	5	0.13	0.15
	1/4	6.35	3	710.5312	710.5322	710.5332	710.5342	710.5352	710.5362	70/80	35	30	5	0.13	0.15
7000	1/4	6.35	1.6	710.6312	710.6322	710.6332	710.6342	710.6352	710.6362	72/80	40	40	7	0.04	0.05
Antivibration: Art.-Nr. ergänzen mit "-VIBRO" – Add "-VIBRO" to Part No. – Ajouter "-VIBRO" à la référence														Type 2 + 6	
Für metrische Rohre Art.-Nr. ergänzen mit: – For metric tubing add: – Pour tubes métriques ajouter: "-M6", "-M10", "-M14"														+ 50%	

Ersatzteile – Spare parts – Pièces de rechange

Komplette Feindosierspindelinheit Complete micrometering stem assembly Ensemble tige et pointeau micrométrique	für Rohr A Ø for tubing OD pour tube Ø ext.		Art.-Nr. Part No. Référence	
Pos. 4 + 5 (2x) + 6 + 7 + 8 + 12 + 15	1000 bar	9/16"	712.0050	Weitere Ersatzteile: Other valve spare parts: 710.01 Autres pièces de rechange:
Pos. 4 + 8 + 12 + 15	1000 bar	3/8"	712.0051	
	1000 bar	micro 1/4" + 1/8"	712.0052	
	2000 bar	9/16"	712.0051	
	2000 bar	3/8" + 1/4"	712.0053	
	4000 bar	9/16" + 3/8" + 1/4"	712.0053	
	7000 bar	1/4"	712.0054	

Pneumatische Ventile – Air-operated valves – Vannes pneumatiques

Werkstoff: 1.4571 Material: AISI 316Ti

1000–7000 bar

Pneumatische Ventile mit Kolbenantrieb

- Alle SITEC-Hochdruckventile sind mit pneumatischem Kolbenantrieb zur Fernbetätigung erhältlich. Absolut betriebs- und explosionsicher.
- Um alle Sicherheitsanforderungen erfüllen zu können, sind die pneumatischen SITEC-Ventile in 2 Schaltfunktionen erhältlich:
NO: normal offen, mit Druckluft schliessend.
NC: normal geschlossen, mit Druckluft öffnend.
- Microventile mit kleinem Kolbenantrieb. Standardventile mit schlankem, platzsparendem Doppel- oder Tripelkolbenantrieb.
- Einfachste Montage mittels Rohrschellen.
- Ventilkörper aus kaltverfestigtem, austenitischem, rostfreiem Stahl W.-Nr. 1.4571 für grösste Korrosionsbeständigkeit und Verschleissfestigkeit im Ventilsitz.
- Dicht im Einsatz mit Gasen und Flüssigkeiten.
- Entlastungsbohrungen an Rohranschlüssen und Dichtung.
- Anschlüsse für Zoll- und metrische SITEC-HP-Rohre.
- Mediumtemperatur max. 200 °C, Umgebung max. 80 °C.
- Alle Ventile sind werkstattgeprüft und kurzfristig lieferbar.

Optionen

- Bei Anwendungen mit starker Beanspruchung wird der Ventiltyp mit Wechselsitz (Typ 6) empfohlen.
- 3/2-Wege-Magnetventil zur Druckluftvorsteuerung.
- Visuelle oder elektrische Stellungsanzeige.
- Elektrische Stellungsanzeige mit 1 oder 2 Endkontakten. Mikroschalter oder Induktivschalter.
- Pneumatisch betätigte Hochtemperaturventile.

**Vannes pneumatiques à piston**

- Toutes les vannes HP SITEC sont livrables avec un entraînement pneumatique pour commande à distance. Fiabilité et service antidéflagrant assurés.
- Pour satisfaire toutes les exigences de sécurité les vannes pneumatiques sont offertes en deux fonctions d'opération:
NO: normalement ouverte, fermant sous pression d'air.
NC: normalement fermée, ouvrant sous pression d'air.
- Vannes micro avec un petit piston d'entraînement. Vannes standards avec double ou triple piston d'entraînement à petit diamètre.
- Montage facile avec colliers standard.
- Corps en acier inoxydable austénitique écroui 1.4571 assurant une résistance optimale du siège et des cônes à la corrosion et à l'usure.
- Etanches sous gaz et liquides.
- Orifices de détection de fuites.
- Raccords pour tubes HP SITEC en pouces et métriques.
- Temp. de service du fluide max. 200 °C, ambiante max. 80 °C.
- Toutes les vannes sont testées en usine et livrables à court terme.

Options

- Les vannes à siège interchangeable (type 6) sont recommandées pour les applications sévères.
- Electrovanes 3/2 voies pour la commande de l'air.
- Indication de position visuelle ou électrique.
- Un ou deux contacts fin de course électriques. Contact électrique micro ou inductif.
- Vannes pneumatiques haute température.

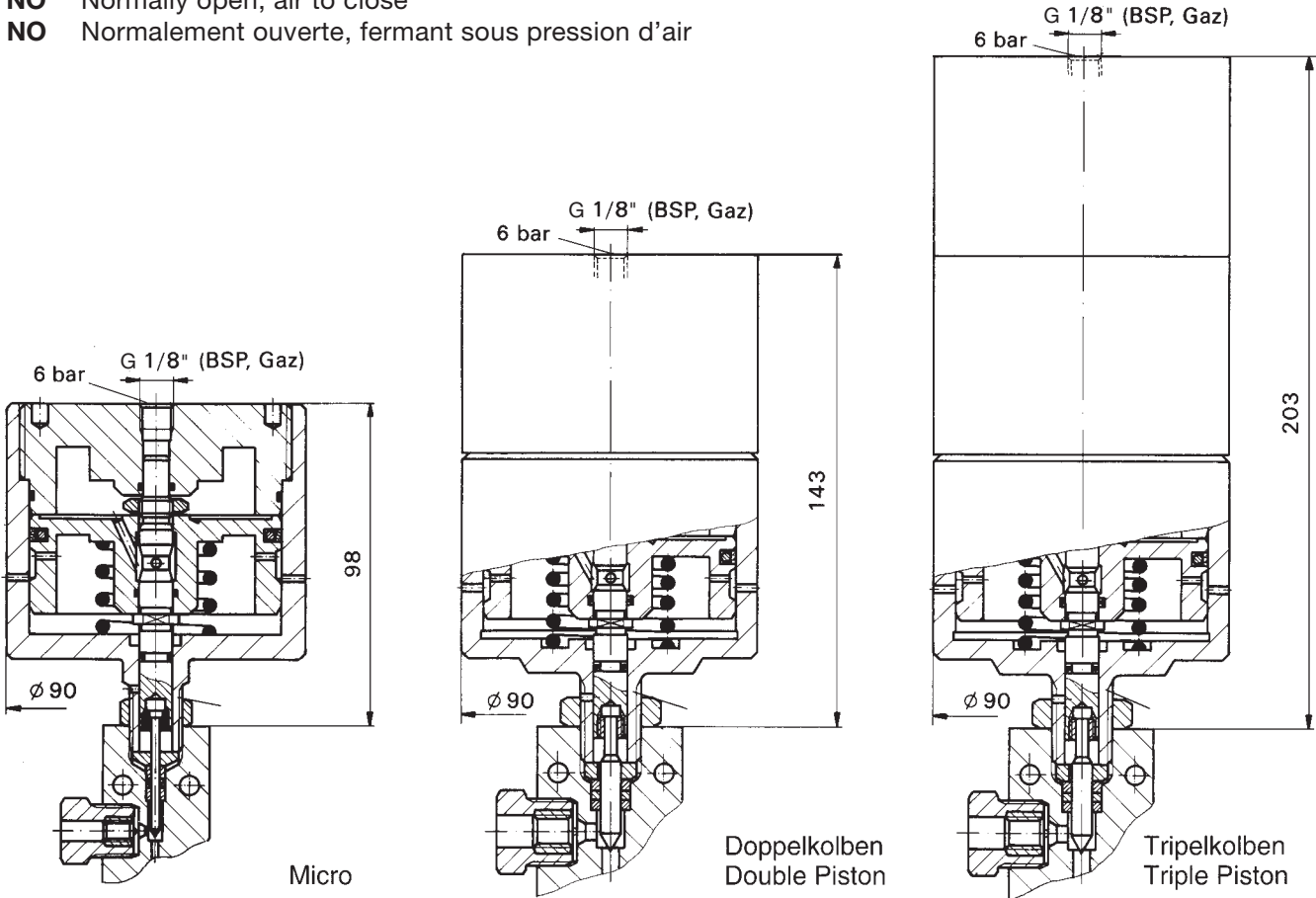
Piston type air-operated valves

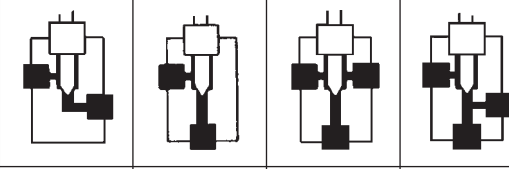
- All SITEC high-pressure valves are available with air operators for remote control. Intrinsically safe and explosion-proof.
- To satisfy all safety requirements, the valves can be ordered with the following air operator functions:
NO: normally open, air to close.
NC: normally closed, air to open.
- Microvalves with small piston operator. Standard valves are available with slim double or triple piston type operator.
- Easy mounting with standard pipe clamps.
- Valve body made of cold-worked austenitic AISI 316Ti stainless steel for maximum corrosion and wear resistance of seat and tubing connections.
- Zero leakage provides high integrity and performance.
- Safety weep holes on tubing connections and packing.
- Connections for inch and metric SITEC HP tubing.
- Max. fluid working temp. 200°C (400°F), ambient 80°C.
- All valves are factory tested and available short-dated.

Options

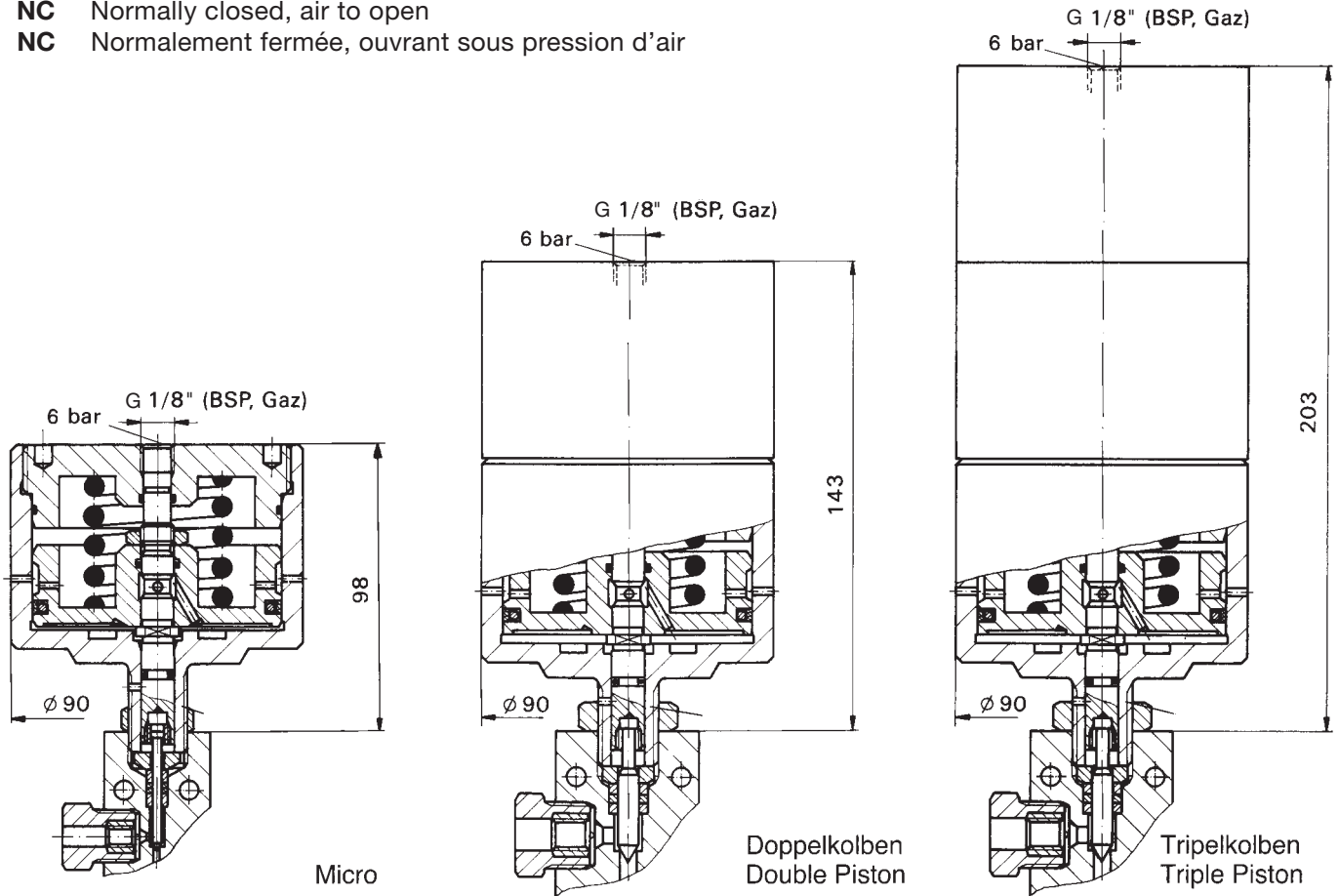
- For heavy duty applications the valve models with replaceable seat (type 6) are recommended.
- 3/2-way solenoid valves for remote control.
- Visual or electrical position indication.
- Position indicators with 1 or 2 electric contacts. Inductive- or microswitch.
- Air-operated high-temperature valves.

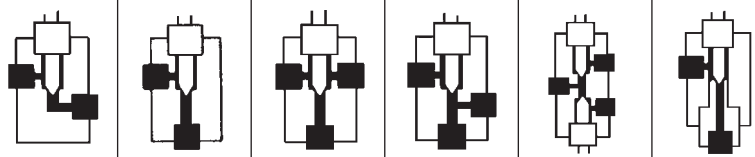
- NO** Normal offen, mit Druckluft schliessend
- NO** Normally open, air to close
- NO** Normalement ouverte, fermant sous pression d'air



Pneum. Antrieb Air operator Commande pneum.	Druck Pressure Pression	Rohr AØ Tubing OD Tube Ø ext.		DN Ø Orifice Pass.							Durchfluss Flow Débit	
		inch	mm		Type 1	Type 2	Type 3	Type 4	Type 5	Type 6	Type 1	Type 2
min 6 bar	bar	inch	mm	mm	Art.-Nr. Part No.	Art.-Nr. Part No.	Art.-Nr. Part No.	Art.-Nr. Part No.	Art.-Nr. Part No.	Art.-Nr. Part No.	K _v m ³ /h	C _v gal/min
Micro	1000	1/4	6.35	2	710.3313	710.3323	710.3333	710.3343	710.3353	710.3363	0.06	0.07
		1/8	3.20	1	710.3013	710.3023	710.3033	710.3043	710.3053	710.3063	0.01	0.02
Doppelkolben Double piston	1000	9/16	14.3	5	710.3113-D	710.3123-D	710.3133-D	710.3143-D	710.3153-D	710.3163-D	0.51	0.60
		3/8	9.52	5	710.3213-D	710.3223-D	710.3233-D	710.3243-D	710.3253-D	710.3263-D	0.51	0.60
	2000	9/16	14.3	3	710.4113-D	710.4123-D	710.4133-D	710.4143-D	710.4153-D	710.4163-D	0.14	0.17
		3/8	9.52	3	710.4213-D	710.4223-D	710.4233-D	710.4243-D	710.4253-D	710.4263-D	0.14	0.17
4000	1/4	6.35	3	710.4313-D	710.4323-D	710.4333-D	710.4343-D	710.4353-D	710.4363-D	0.14	0.17	
	1/4	6.35	1.6	710.5313-D	710.5323-D	710.5333-D	710.5343-D	710.5353-D	710.5363-D	0.04	0.05	
Tripelkolben Triple piston	1000	9/16	14.3	8	710.3113-T	710.3123-T	710.3133-T	710.3143-T	710.3153-T	710.3163-T	1.30	1.53
		3/8	9.52	5	710.4113-T	710.4123-T	710.4133-T	710.4143-T	710.4153-T	710.4163-T	0.51	0.60
	2000	9/16	14.3	5	710.4213-T	710.4223-T	710.4233-T	710.4243-T	710.4253-T	710.4263-T	0.51	0.60
		3/8	9.52	5	710.4213-T	710.4223-T	710.4233-T	710.4243-T	710.4253-T	710.4263-T	0.51	0.60
Triple piston	4000	9/16	14.3	3	710.5113-T	710.5123-T	710.5133-T	710.5143-T	710.5153-T	710.5163-T	0.14	0.17
		3/8	9.52	3	710.5213-T	710.5223-T	710.5233-T	710.5243-T	710.5253-T	710.5263-T	0.14	0.17
	7000	1/4	6.35	3	710.5313-T	710.5323-T	710.5333-T	710.5343-T	710.5353-T	710.5363-T	0.14	0.17
		1/4	6.35	1.6	710.6313-T	710.6323-T	710.6333-T	710.6343-T	710.6353-T	710.6363-T	0.04	0.05
Antivibration: Art.-Nr. ergänzen mit "-VIBRO" – Add "-VIBRO" to Part No. – Ajouter "-VIBRO" à la référence Für metrische Rohre Art.-Nr. ergänzen mit: – For metric tubing add: – Pour tubes métriques ajouter: "-M6", "-M10", "-M14"											Type 2 + 6 + 50%	

NC Normal geschlossen, mit Druckluft öffnend
NC Normally closed, air to open
NC Normalement fermée, ouvrant sous pression d'air



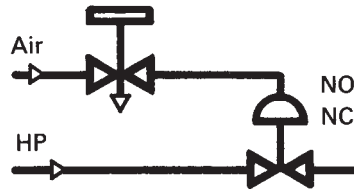
Pneum. Antrieb Air operator Commande pneum.	Druck Pressure Pression	Rohr AØ Tubing OD Tube Ø ext.		DN Ø Orifice Pass.							Durchfluss Flow Débit	
		inch	mm		Type 1	Type 2	Type 3	Type 4	Type 5	Type 6	Type 1	Type 1
min 6 bar	bar	inch	mm	mm	Art.-Nr. Part No.	Art.-Nr. Part No.	Art.-Nr. Part No.	Art.-Nr. Part No.	Art.-Nr. Part No.	Art.-Nr. Part No.	K _v m ³ /h	C _v gal/min
Micro	1000	1/4	6.35	2	710.3314	710.3324	710.3334	710.3344	710.3354	710.3364	0.06	0.07
		1/8	3.20	1	710.3014	710.3024	710.3034	710.3044	710.3054	710.3064	0.01	0.02
Doppelkolben Double piston	1000	9/16	14.3	5	710.3114-D	710.3124-D	710.3134-D	710.3144-D	710.3154-D	710.3164-D	0.51	0.60
		3/8	9.52	5	710.3214-D	710.3224-D	710.3234-D	710.3244-D	710.3254-D	710.3264-D	0.51	0.60
	2000	9/16	14.3	3	710.4114-D	710.4124-D	710.4134-D	710.4144-D	710.4154-D	710.4164-D	0.14	0.17
		3/8	9.52	3	710.4214-D	710.4224-D	710.4234-D	710.4244-D	710.4254-D	710.4264-D	0.14	0.17
4000	1/4	6.35	3	710.4314-D	710.4324-D	710.4334-D	710.4344-D	710.4354-D	710.4364-D	0.14	0.17	
	1/4	6.35	1.6	710.5314-D	710.5324-D	710.5334-D	710.5344-D	710.5354-D	710.5364-D	0.04	0.05	
Tripel- und Quattrokolben Triple and quadruple piston	1000	9/16	14.3	8	710.3114-Q	710.3124-Q	710.3134-Q	710.3144-Q	710.3154-Q	710.3164-Q	1.30	1.53
		3/8	9.52	5	710.4114-Q	710.4124-Q	710.4134-Q	710.4144-Q	710.4154-Q	710.4164-Q	0.51	0.60
	2000	9/16	14.3	3	710.4214-Q	710.4224-Q	710.4234-Q	710.4244-Q	710.4254-Q	710.4264-Q	0.51	0.60
		3/8	9.52	3	710.5114-T	710.5124-T	710.5134-T	710.5144-T	710.5154-T	710.5164-T	0.14	0.17
	4000	3/8	9.52	3	710.5214-T	710.5224-T	710.5234-T	710.5244-T	710.5254-T	710.5264-T	0.14	0.17
		1/4	6.35	3	710.5314-T	710.5324-T	710.5334-T	710.5344-T	710.5354-T	710.5364-T	0.14	0.17
7000	1/4	6.35	1.6	710.6314-Q	710.6324-Q	710.6334-Q	710.6344-Q	710.6354-Q	710.6364-Q	0.04	0.05	
Antivibration: Art.-Nr. ergänzen mit "-VIBRO" – Add "-VIBRO" to Part No. – Ajouter "-VIBRO" à la référence Für metrische Rohre Art.-Nr. ergänzen mit: – For metric tubing add: – Pour tubes métriques ajouter: "-M6", "-M10", "-M14"											Type 2 + 6 + 50%	

Anwendungsbeispiele – Typical applications – Exemples d'application

Fernbetätigung von Hand

Remote manual operation

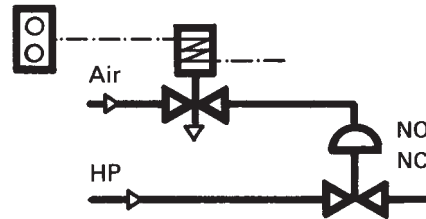
Contrôle manuel à distance



Fernbetätigung von Hand / elektrisch

Remote manual / el. operation

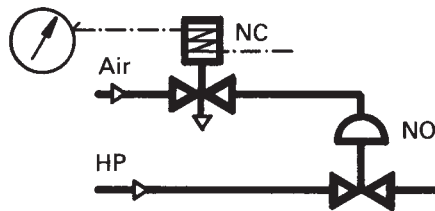
Contrôle man. / él. à distance



Elektrischer Kontakt öffnet bei Sollwert, womit sich das Hochdruckventil öffnet

Current "Off" at set pressure whereby HP valve opens

Contact él. ouvrant à la pression de consigne et ouvrant ainsi la vanne HP



Öffnend bei Strom- oder Druckluftausfall

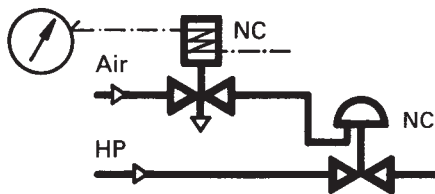
"Fail Safe" opening

Ouvrant sur manque de courant ou d'air comprimé

Elektrischer Kontakt schliesst bei Sollwert, womit sich das Hochdruckventil öffnet

Current "On" at set pressure whereby HP valve opens

Contact él. fermant à la pression de consigne et ouvrant ainsi la vanne HP



Schliessend bei Strom- oder Druckluftausfall

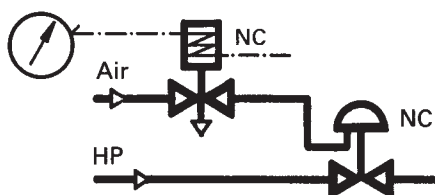
"Fail Safe" closing

Fermant sur manque de courant ou d'air comprimé

Elektrischer Kontakt öffnet bei Sollwert, womit sich das Hochdruckventil schliesst

Current "Off" at set pressure whereby HP valve closes

Contact él. ouvrant à la pression de consigne et fermant ainsi la vanne HP



Schliessend bei Strom- oder Druckluftausfall

"Fail Safe" closing

Fermant sur manque de courant ou d'air comprimé

Ersatzteile – Spare parts – Pièces de rechange

Komplette Spindeleinheit Complete stem assembly Ensemble tige et pointeau	Art.-Nr. Part No. Référence	Komplette Spindeleinheit Complete stem assembly Ensemble tige et pointeau	Art.-Nr. Part No. Référence
Micro 1000 bar 1/4" + 1/8"	712.0021		
Doppelkolben 1000 bar 9/16" + 3/8"	712.0070	Tripelkolben 1000 bar 9/16"	712.0075
Double piston 2000 bar 9/16" + 3/8" + 1/4"	712.0071	Triple piston 2000 bar 9/16" + 3/8"	712.0076
4000 bar 1/4"	712.0072	4000 bar 9/16" + 3/8" + 1/4"	712.0077
		7000 bar 1/4"	712.0078
Spindel-Montageschlüssel – Stem assembly tool – Clé de montage du pointeau:		770.9004	
Weitere Ersatzteile – Other valve spare parts – Autres pièces de rechange:		710.01	

Pneumatische Ventile – Air-operated valves – Vannes pneumatiques

Werkstoffe: 1.4571 / 1.4542 Materials: AISI 316Ti / 17-4 PH

400–10 000 bar

Pneumatische Ventile mit Membranantrieb

- Alle SITEC-Hochdruckventile sind mit pneumatischem Membranantrieb zur Fernbetätigung erhältlich. Absolut betriebssicher.
- Um alle Sicherheitsanforderungen erfüllen zu können, sind die pneumatischen SITEC-Ventile in 2 Schaltfunktionen erhältlich:
NO: normal offen, mit Druckluft 6 bar schliessend.
NC: normal geschlossen, mit Druckluft 6 bar öffnend.
- Montagewinkel zur einfachen und stabilen Befestigung. Am Umfang des Antriebsteilers beliebig positionierbar.
- Ventilkörper aus rostfreiem Stahl W.-Nr. 1.4571 oder 1.4542 für grösste Korrosionsbeständigkeit und Verschleissfestigkeit im Ventil Sitz.
- Dicht im Einsatz mit Gasen und Flüssigkeiten.
- Entlastungsbohrungen an Rohranschlüssen und Dichtungspartie.
- Anschlüsse für Zoll- oder metrische SITEC-HP-Rohre.
- Mediumtemperatur max. 200 °C, Umgebung max. 80 °C.
- Anwendungsbeispiele: siehe Katalogblatt 710.03.
- Alle Ventile sind werkstattgeprüft und kurzfristig lieferbar.
- Bei Anwendungen mit starker Beanspruchung wird der Ventiltyp mit Wechselsitz (Typ 6) empfohlen.

Optionen

- 3/2-Wege-Magnetventil zur Druckluftvorsteuerung.
- Visuelle oder elektrische Stellungsanzeige.
- Elektrische Stellungsanzeige mit 1 oder 2 Endkontakten. Mikroschalter oder Induktivschalter.
- Ausführung nach Richtlinie 94/9/EG (ATEX).
- Pneumatisch betätigte Hochtemperaturventile mit Hochtemperaturverlängerung bis 300 °C (mit Flüssigkeitskühlung bis 450 °C).
- Verschleissarme Version mit Lippendichtung und Spindelbeschichtung.

Vannes pneumatiques à membrane

- Toutes les vannes HP SITEC sont livrables avec un entraînement pneumatique pour commande à distance. Fiabilité assurée.
- Pour satisfaire toutes les exigences de sécurité, les vannes pneumatiques sont offertes en deux fonctions d'opération:
NO: normalement ouverte, fermant sous pression d'air 6 bar.
NC: normalement fermée, ouvrant sous pression d'air 6 bar.
- Montage facile et solide avec l'équerre de fixation. Positionnement variable sur la circonférence.
- Corps en acier inoxydable 1.4571 ou 1.4542 assurant une résistance optimale du siège et des cônes à la corrosion et à l'usure.
- Etanches sous gaz et liquides.
- Orifices de détection de fuites.
- Raccords pour tubes HP SITEC en pouces et métriques.
- Temp. de service du fluide max. 200 °C, ambiante max. 80 °C.
- Exemples d'application: voir page 710.03.
- Toutes les vannes sont testées en usine et livrables à court terme.
- Les vannes à siège interchangeable (type 6) sont recommandées pour les applications sévères.

Options

- Electrovanes 3/2 voies pour la commande de l'air.
- Indication de position visuelle ou électrique.
- Un ou deux contacts fin de course électriques. Contact électrique micro ou inductif.
- Version selon directive 94/9/EG (ATEX).
- Vannes pneumatiques haute température avec prolongement jusqu'à 300 °C (jusqu'à 450 °C par refroidissement liquide).
- Version à très faible usure avec joint à lèvres et pointeau enduit.

**Diaphragm type air-operated valves**

- All SITEC high-pressure valves are available with diaphragm type air operators for remote control. High reliability.
- To satisfy all safety requirements, the valves can be ordered with the following air operator functions:
NO: normally open, air 6 bar to close.
NC: normally closed, air 6 bar to open.
- Easy and solid installation with mounting angle. Variable positioning on the circumference.
- Valve body made of AISI 316Ti or 17-4 PH stainless steel for maximum corrosion and wear resistance of seat and tubing cones.
- Zero leakage provides high integrity and performance.
- Safety weep holes on tubing connections and packing area.
- Connections for inch or metric SITEC HP tubing.
- Fluid temperature 200°C maximum, ambient 80°C.
- Typical applications: see page 710.03.
- All valves are factory tested and available at short notice.
- For heavy duty applications the valve models with replaceable seat (type 6) are recommended.

Options

- 3/2-way solenoid valves for remote control.
- Visual or electrical position indication.
- Position indicators with 1 or 2 electric contacts. Inductive or microswitch.
- Version according to directive 94/9/EG (ATEX).
- Air-operated high-temperature valves with high-temperature extension up to 300°C (with fluid cooling up to 450°C).
- Low-wear version with lip seal and coated stem.

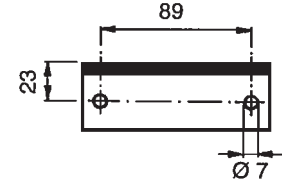
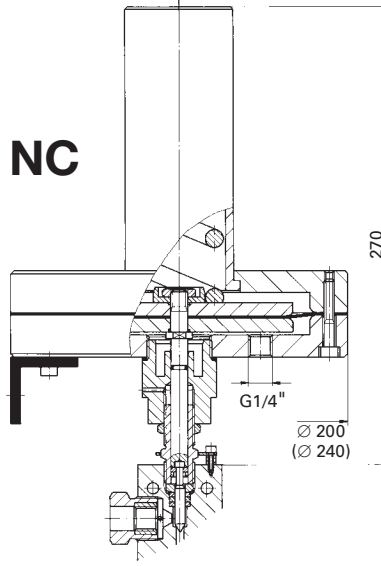
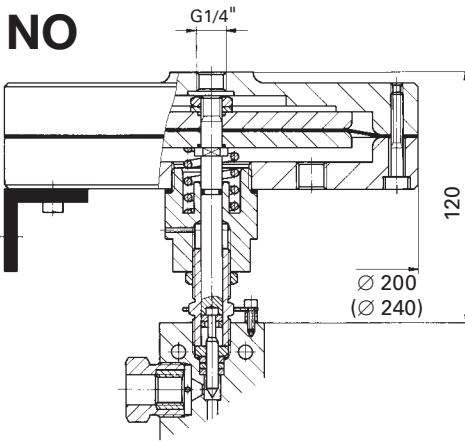
Pneumatische Ventile – Air-operated valves – Vannes pneumatiques

Werkstoffe: 1.4571 / 1.4542 Materials: AISI 316Ti / 17-4 PH

400–10 000 bar

Antriebsdruck:
Air pressure: **5.5–6 bar**
Pression d'air:

Montagewinkel
Mounting angle
Equerre de fixation



Pneum. Antrieb Air operator Commande pneum.	Druck Pressure Pression	Rohr A Ø Tubing OD Tube Ø ext.		DN Ø Orifice Pass.							Durchfluss Flow Débit	
		inch	mm		Type 1	Type 2	Type 3	Type 4	Type 5	Type 6	Type 1	Type 2
	bar			mm	Art.-Nr. Part No.	Art.-Nr. Part No.	Art.-Nr. Part No.	Art.-Nr. Part No.	Art.-Nr. Part No.	Art.-Nr. Part No.	K _v m ³ /h	C _v gal/min
Normal offen Normally open Normalem. ouverte	400	11/16	17.5/18	12	715.1213	715.1223	715.1233	715.1243	715.1253	715.1263	2.30	2.70
	1000	11/16	17.5/18	12	710.3113	710.3123	710.3133	710.3143	710.3153	715.3263	2.30	2.70
		9/16	14.3	8	710.3213	710.3223	710.3233	710.3243	710.3253	710.3163	1.30	1.53
		3/8	9.52	5						710.3263	0.51	0.60
	2000	11/16	18.0	12	710.4113	710.4123	710.4133	710.4143	710.4153	715.4263	2.30	2.70
		9/16	14.3	5	710.4213	710.4223	710.4233	710.4243	710.4253	710.4163	0.51	0.60
3/8		9.52	3	710.4313	710.4323	710.4333	710.4343	710.4353	710.4263	0.14	0.17	
4000	1/4	6.35	3						710.4363	0.14	0.17	
	9/16	14.3	3	710.5113	710.5123	710.5133	710.5143	710.5153	710.5163	0.14	0.17	
	3/8	9.52	3	710.5213	710.5223	710.5233	710.5243	710.5253	710.5263	0.14	0.17	
	1/4	6.35	3	710.5313	710.5323	710.5333	710.5343	710.5353	710.5363	0.14	0.17	
7000	1/4	6.35	1.6	710.6313	710.6323	710.6333	710.6343	710.6353	710.6363	0.04	0.05	
	3/8	9.52	1.6						710.7263	0.04	0.05	
Normal geschl. Normally closed Normalem. fermée	400	11/16	17.5/18	12	715.1214	715.1224	715.1234	715.1244	715.1254	715.1264	2.30	2.70
	1000	11/16	17.5/18	12	710.3114	710.3124	710.3134	710.3144	710.3154	715.3264	2.30	2.70
		9/16	14.3	8	710.3214	710.3224	710.3234	710.3244	710.3254	710.3164	1.30	1.53
		3/8	9.52	5						710.3264	0.51	0.60
	2000	11/16	18.0	12	710.4114	710.4124	710.4134	710.4144	710.4154	715.4264	2.30	2.70
		9/16	14.3	5	710.4214	710.4224	710.4234	710.4244	710.4254	710.4164	0.51	0.60
3/8		9.52	3	710.4314	710.4324	710.4334	710.4344	710.4354	710.4264	0.14	0.17	
4000	1/4	6.35	3						710.4364	0.14	0.17	
	9/16	14.3	3	710.5114	710.5124	710.5134	710.5144	710.5154	710.5164	0.14	0.17	
	3/8	9.52	3	710.5214	710.5224	710.5234	710.5244	710.5254	710.5264	0.14	0.17	
	1/4	6.35	3	710.5314	710.5324	710.5334	710.5344	710.5354	710.5364	0.14	0.17	
7000	1/4	6.35	1.6	710.6314	710.6324	710.6334	710.6344	710.6354	710.6364	0.04	0.05	
	3/8	9.52	1.6						710.7264	0.04	0.05	
Antivibration: Art.-Nr. ergänzen mit "-VIBRO" – Add "-VIBRO" to Part No. – Ajouter "-VIBRO" à la référence Für metrische Rohre Art.-Nr. ergänzen mit: – For metric tubing add: – Pour tubes métriques ajouter: "-M6", "-M10", "-M14"											Type 2 + 6 + 50%	

Pneumatische Ventile – Air-operated valves – Vannes pneumatiques

Werkstoffe: 1.4571 / 1.4542 Materials: AISI 316Ti / 17-4 PH

400–10 000 bar

Pneumatische Ventile mit Doppelmembranantrieb für reduzierten Antriebsdruck

- Pneumatikventile mit Doppelmembranantrieben erlauben den Betrieb mit einem Luftdruck von nur 3 bar (anstatt 6 bar).
- Alle Membranventiltypen sind auch als Doppelmembranausführung erhältlich (Artikelnummer der Ventile mit Einfachmembrane mit «-DM» ergänzen).

Optionen

- Wie bei Ventilen mit Einfachmembrantrieb erwähnt.
- Druckreduzierventil und 3/2-Wege-Magnetventil auf Antrieb aufgebaut.

Double diaphragm air-operated valves for reduced air pressure

- Air-operated valves with double diaphragm air drives allow an operation with an air pressure of only 3 bar (instead of 6 bar).
- All the valves with single diaphragm drives are also available as double diaphragm versions (add “-DM” to the Part No. of the valve with single diaphragm).

Options

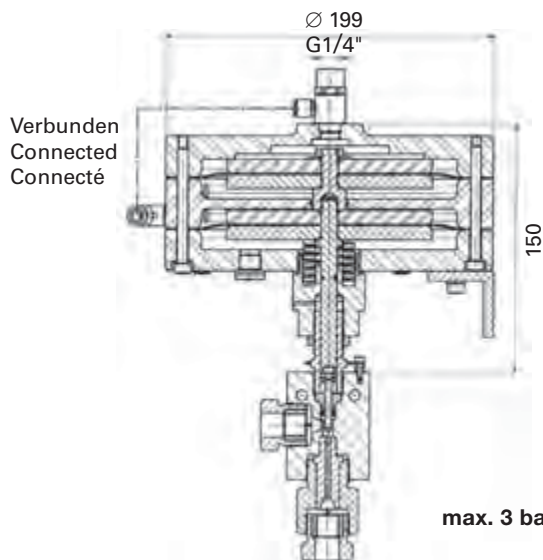
- As mentioned in the section of the valves with single diaphragm drives.
- Pressure-reducing regulator and 3/2-way solenoid valve mounted to the drive.

Vannes pneumatiques à double membrane pour pression d’air réduite

- Les vannes pneumatiques à double membrane permettent une opération avec pression d’air dès 3 bar (au lieu de 6 bar).
- Toutes les vannes à membrane unique sont aussi disponibles en version double membranes (ajoutez l’extension «-DM» à la référence de la version à membrane simple).

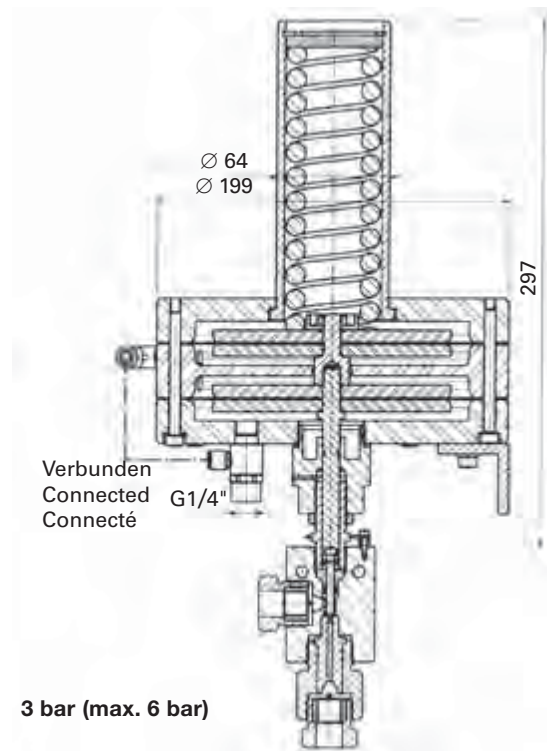
Options

- Comme mentionné dans la section des vannes à membrane unique.
- Réducteur de pression et électrovanne 3/2 voies installés sur l’entraînement.



max. 3 bar

Antriebsdruck:
Air pressure:
Pression d’air:



3 bar (max. 6 bar)

Pneumatische Ventile – Air-operated valves – Vannes pneumatiques

Werkstoffe: 1.4571 / 1.4542 Materials: AISI 316Ti / 17-4 PH

400–10 000 bar

Pneumatische Ventile für Aussenanwendung

- Spritzwassergeschützt (IP44 nach EN60529), geeignet für Aussenanwendung.
- Zulässiger Umgebungstemperaturbereich: –40 bis +80 °C.
- Für Aussenanwendung die Artikelnummer der Pneumatikventile mit «-A» ergänzen.

Option

- 3/2-Wege-Magnetventil zur Druckluftvorsteuerung bei Aussenanwendung.

Air-operated valves for outdoor application

- Splash water protected (IP44 according to EN60529), suitable for outdoor operation.
- Allowed range for ambient temperature: –40 to +80°C.
- For outdoor application add “-A” to the part number of the pneumatic valve.

Option

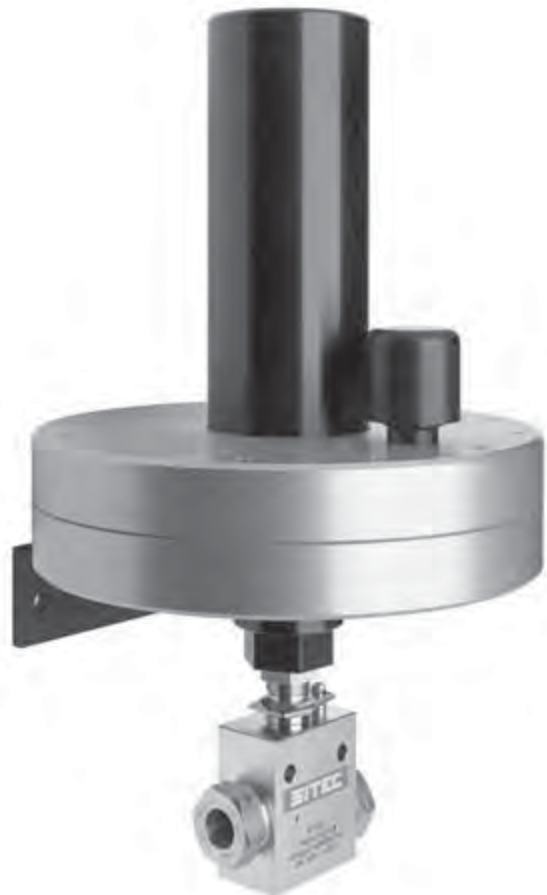
- 3/2-way solenoid valves for remote control in outdoor application

Vannes pneumatiques pour l'utilisation extérieure

- Protégées contre les projections d'eau (IP44 selon EN60529), appropriées pour l'utilisation extérieure.
- Gamme de température ambiante: –40 jusqu'à +80°C.
- Pour l'utilisation extérieure ajoutez «-A» à la référence de la vanne pneumatique.

Option

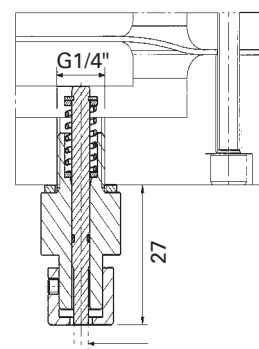
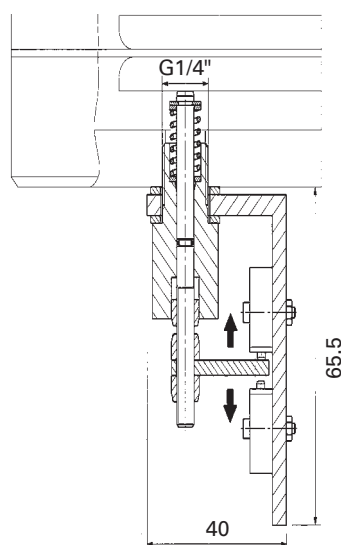
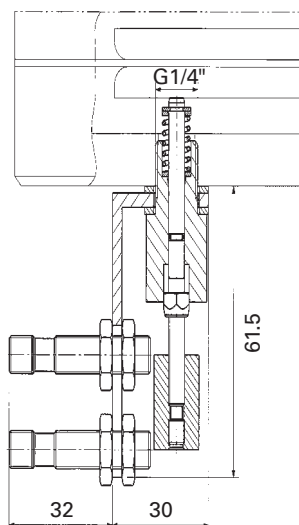
- Electrovanes 3/2 voies pour la commande de l'air pour l'utilisation extérieure.

**Stellungsanzeigen – Position indicators – Indicateurs de position**

Induktiv – Inductive – Inductif

Mechanisch – Mechanical – Mécanique

Visuell – Visual – Visuel



Mantelfläche rot markiert
Surface marked red
Surface marquée en rouge

Ersatzteile – Spare parts – Pièces de rechange

Ersatzteilliste auf Anfrage – Spare parts list on request – Liste de pièces de rechange à la demande

Hochtemperaturventile – High-temp. valves – Vannes à haute température

Werkstoff: 1.4571 Material: AISI 316Ti

1000–4000 bar

Vorteile und Eigenschaften

- Bei extrem hohen oder tiefen Temperaturen entfernt die Extremtemperaturverlängerung die Dichtungspartie vom heißen oder kalten Ventilkörper.
- Ventilkörper aus kaltverfestigtem, austenitischem, rostfreiem Stahl W.-Nr. 1.4571.
- Erhöhte Lebensdauer von Dichtung und Ventilsitz mit geteilter Spindel ohne Drehbewegung der unteren Spindel.
- Grosser Knebelgriff für mühelose Bedienung, auch bei höchsten Drücken. Kein «Totspiel». Verschiedene Farben.
- Dicht im Einsatz mit Gasen und Flüssigkeiten.
- Inerter PTFE- oder Silber-Dichtring.
- Entlastungsbohrungen an Rohranschlüssen und Packung.
- Anschlüsse für Zoll- und metrische SITEC-HP-Rohre.
- Mediumtemperatur maximal -200 °C bis $+300\text{ °C}$. Mit externer Kühlung der Verlängerung bis $+450\text{ °C}$.
- Alle Ventile mit Druckschrauben und Druckringen.
- Alle Ventile sind werkstattgeprüft und kurzfristig lieferbar.

Optionen

- 6 Körpertypen erhältlich.
- Bei Anwendungen mit starker Beanspruchung wird der Ventiltyp mit Wechselsitz (Typ 6) empfohlen.
- Hochtemperaturventile mit pneumatisch betätigtem Antrieb.
- Untere Spindel aus Keramik, Wolframkarbid usw.
- Antivibrationsverschraubungen, austauschbar mit Standard-schrauben.
- Antrieb mit Drehmomentbegrenzung.
- Kühlmantel auf Verlängerung.

Avantages et caractéristiques

- Pour les températures extrêmement hautes ou basses le presse-étoupe des vannes est éloigné du corps au moyen de la rallonge pour températures extrêmes.
- Corps en acier inoxydable 1.4571.
- Durabilité du joint et du siège grâce au pointeau non rotatif de haute qualité de surface.
- Grande poignée pour faciliter la fermeture même sous pression maximale. Pas de «jeu mort».
- Étanche sous gaz et liquides.
- Joints téflon ou argent.
- Orifices de détection de fuite aux raccordements et au presse-étoupe.
- Raccords pour tubes HP SITEC avec diamètres extérieurs en pouces et métriques.
- Température de service du fluide de -200 °C à $+300\text{ °C}$; avec refroidissement externe de la rallonge jusqu'à $+450\text{ °C}$.
- Toutes nos vannes sont équipées de vis et de bagues.
- Toutes les vannes sont testées en usine et livrables à court terme.

Options

- 6 types de corps de vanne sont à disposition.
- Les vannes à siège interchangeable (type 6) sont recommandées pour les applications sévères.
- Vannes HT avec entraînement pneumatique.
- Pointeau en céramique, carbure de tungstène, etc.
- Raccords antivibration, interchangeables avec les raccords standards.
- Entraînement avec limiteur de couple incorporé.
- Chemise réfrigérante sur la rallonge.

**Features and advantages**

- For extremely high temperatures or cryogenic applications, valves may be equipped with high-temperature extensions. The packing is thus removed from the high- or low-temperature valve body.
- Valve body made of AISI 316Ti stainless steel.
- Two-piece stem with non-rotating lower stem increases service life of packing and seat.
- Large handle for easy operation at highest pressures. Minimum required torque and no backlash problems.
- Leakproof with gases and liquids.
- Inert PTFE or silver packing ring.
- Safety weep holes on tubing connections and packing.
- Connections for inch and metric SITEC HP tubing.
- Fluid working temperature -200 °C (-300 °F) to $+300\text{ °C}$ (570 °F). With cooling jacket on the high-temperature extension up to $+450\text{ °C}$.
- All our valves are equipped with gland nuts and collars.
- All valves are factory tested and available short-dated.

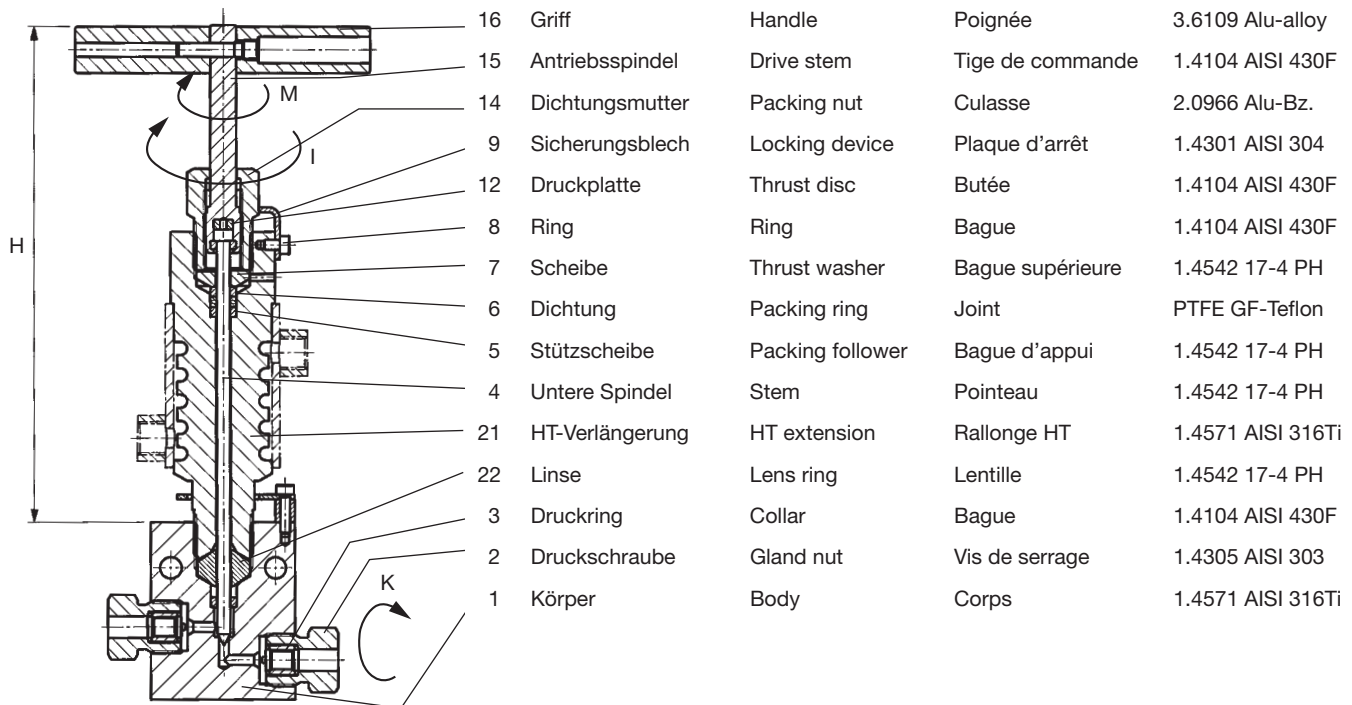
Options

- 6 body patterns are available.
- For heavy duty applications the valve models with replaceable seat (type 6) are recommended.
- Air-operated high-temperature valves.
- Lower stem made of ceramics, tungsten carbide, etc.
- Antivibration connectors, interchangeable with standard connectors.
- Drive with incorporated torque limiter.
- Cooling jacket on the extension.

Hochtemperaturventile – High-temp. valves – Vannes à haute température

Werkstoff: 1.4571 Material: AISI 316Ti

1000–4000 bar



Druck Pressure Pression	Rohr AØ Tubing OD Tube Ø ext.		DN Ø Orif. Pass.							Drehmoment Torque Couple				Durchfluss Flow Débit	
	bar	inch	mm	mm	Type 1 Art.-Nr. Part No.	Type 2 Art.-Nr. Part No.	Type 3 Art.-Nr. Part No.	Type 4 Art.-Nr. Part No.	Type 5 Art.-Nr. Part No.	Type 6 Art.-Nr. Part No.	H mm	I Nm	K Nm	M Nm	Type 1 K _v m ³ /h C _v gal/min
1000 Micro	1/4	6.35	2	710.3315	710.3325	710.3335	710.3345	710.3355	710.3365	105/108	10	30	1	0.06	0.07
1000	9/16	14.3	8	710.3115	710.3125	710.3135	710.3145	710.3155	710.3165	151/157	20	100	7	1.30	1.53
	3/8	9.52	5	710.3215	710.3225	710.3235	710.3245	710.3255	710.3265	151/154	20	40	4	0.51	0.60
2000	9/16	14.3	5	710.4115	710.4125	710.4135	710.4145	710.4155	710.4165	151/154	20	100	7	0.51	0.60
	3/8	9.52	3	710.4215	710.4225	710.4235	710.4245	710.4255	710.4265	151/154	20	70	4	0.14	0.17
	1/4	6.35	3	710.4315	710.4325	710.4335	710.4345	710.4355	710.4365	151/154	20	30	4	0.14	0.17
4000	9/16	14.3	3	710.5115	710.5125	710.5135	710.5145	710.5155	710.5165	151/154	35	100	7	0.14	0.17
	3/8	9.52	3	710.5215	710.5225	710.5235	710.5245	710.5255	710.5265	151/154	35	70	7	0.14	0.17
	1/4	6.35	3	710.5315	710.5325	710.5335	710.5345	710.5355	710.5365	151/154	35	30	7	0.14	0.17
Antivibration: Art.-Nr. ergänzen mit "-VIBRO" – Add "-VIBRO" to Part No. – Ajouter "-VIBRO" à la référence														Type 2 + 6	
Für metrische Rohre Art.-Nr. ergänzen mit: – For metric tubing add: – Pour tubes métriques ajouter: "-M6", "-M10", "-M14"														+ 50%	

Ersatzteile – Spare parts – Pièces de rechange

Komplette Hochtemperaturspindelinheit Complete high-temperature stem assembly Ensemble tige et pointeau haute température	für Rohr AØ for tubing OD pour tube Ø ext.	Art.-Nr. Part No. Référence	
Pos. 4 + 5 (2x) + 6 + 7 + 8 + 12 + 15	1000 bar	9/16"	712.0030
Pos. 4 + 8 + 12 + 15	1000 bar	3/8"	712.0032
	1000 bar micro	1/4"	712.0031
	2000 bar	9/16"	712.0032
	2000 bar	3/8" + 1/4"	712.0033
	4000 bar	9/16" + 3/8" + 1/4"	712.0033
			Weitere Ersatzteile:
			Other valve spare parts: 710.01
			Autres pièces de rechange:

Spezialventile – Special valves – Vannes spéciales

max. 2000 bar
max. 30 000 PSI

Spezialventile und Ventile nach Kundenwunsch

- SITEC entwickelt und baut zusätzlich zu den Standardventilen auch Ventile, die auf spezielle Kundenbedürfnisse zugeschnitten sind.
- Ventile in korrosionsbeständigen Werkstoffen, z.B. Hastelloy, Titan, Monel, Inconel, Nimonic usw. (siehe nachstehende Seite).
- Autoklavenventile zum direkten Aufbau (siehe nachstehende Seiten).
- Thermoventile zur durchgehenden Konstanthaltung der Temperaturen in Pilot- und Technikumsanlagen (siehe nachstehende Seiten).
- Probenahmeventile mit und ohne Thermostatisierung und mit wählbarem Probevolumen.
- Keramikspindeln für hohe Durchflussgeschwindigkeiten und abrasive Medien, z.B. beim HD-Wasserstrahlschneiden und in isostatischen Pressen.
- Ventile mit Hartmetallwechselsitz für extreme Betriebsbedingungen.
- Ventile mit Antivibrationsverschraubungen (720.00) für pulsierende Drücke und mechanische Vibrationen.
- Ventile mit hydraulischem Antrieb für Hydraulikprüfstände.
- Prüfbankventile für ABS- und Bremssystem-Prüfbänke (710.10, 710.11 und 710.12).
- Überströmventile und Hochdrucksicherheitsventile.
- Erdöl-Probenahmeventile.
- Ventile mit verlängerter Antriebsspindel für Anwendungen mit hohen und tiefen Temperaturen (710.05) sowie zur Fernbedienung.
- Ventile mit US-HP-Anschlüssen und für metrische Hochdruckrohre.
- Auch verschiedene Kombinationen von Spezialausrüstungen sind lieferbar, z.B. Hochdruckventile in Hastelloy C mit Hochtemperaturverlängerung und pneumatischem Antrieb.
- Weitere Spezialventile sind auf Wunsch erhältlich. Bitte unterbreiten Sie uns Ihre besonderen Betriebsanforderungen.



Vannes spéciales et à la demande du client

- SITEC développe et construit des vannes adaptées aux conditions spéciales de service des clients.
- Vannes en matériaux résistants à la corrosion, par exemple en Hastelloy, titane, Monel, Inconel, Nimonic, etc. (voir page suivante).
- Vannes autoclave pour le montage direct (voir pages suivantes).
- Thermovannes chauffées pour maintenir une température constante dans des systèmes pilotes (voir pages suivantes).
- Vannes de prise d'échantillon thermostatées ou non avec volume d'essai au choix.
- Vannes avec pointeaux en céramique pour fluides à hautes vitesses et abrasifs. Par exemple pour le découpage au jet d'eau et les presses isostatiques.
- Siège interchangeable en carbure de tungstène pour conditions de service extrêmes.
- Vannes avec raccords antivibration (720.00) pour pressions pulsatoires et vibrations mécaniques.
- Vannes à commande hydraulique pour bancs d'essai.
- Vannes pour bancs d'essai ABS et systèmes de freins (710.10, 710.11 et 710.12).
- Soupapes de décharge et de sécurité.
- Vannes de prise d'échantillon de pétrole brut.
- Entraînement rallongé pour très hautes ou très basses températures (710.05) et pour des commandes à distance.
- Vannes avec raccords haute pression états-unis ou pour tubes HP métriques.
- Différentes options peuvent être combinées, par exemple: vanne HP en Hastelloy C avec rallonge pour haute température et entraînement pneumatique.
- Autres vannes spéciales à la demande. Veuillez nous soumettre vos conditions de service.

Special valves and custom valves

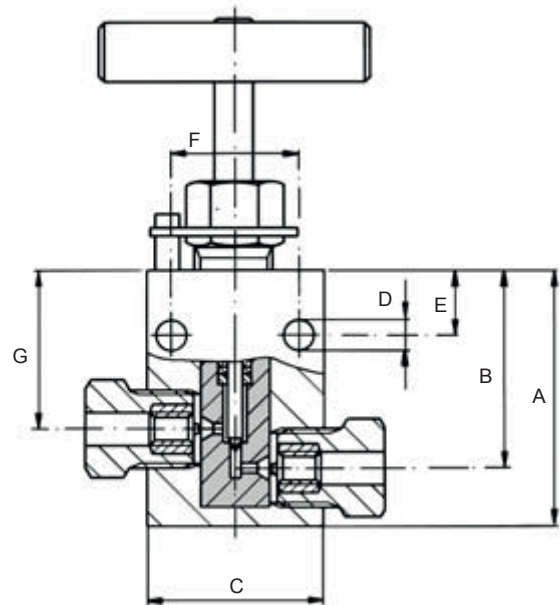
- SITEC develops and builds valves to meet your specific requirements.
- Valves in corrosion-resistant materials, for example Hastelloy, titanium, Monel, Inconel, Nimonic, etc. (see following page).
- Autoclave valves for direct connection (see following pages).
- Thermo valves to maintain a constant temperature in pilot and laboratory plants (see following pages).
- Sampling valves with different sampling volumes with and without thermostatic heating.
- Valves with ceramic stem for high velocity and abrasive fluids, for example for high-pressure jet-cutting and isostatic presses.
- Tungsten carbide exchangeable seats for extreme working conditions.
- Valves with antivibration connectors (720.00) for cyclic pressures and severe vibrations.
- Valves with hydraulic drive for hydraulic test benches.
- Test bench valves for ABS and brake system test benches (710.10, 710.11 and 710.12).
- Backpressure valves and relief valves.
- Crude oil sampling valves.
- Extended drive stems for extremely high or cryogenic temperatures (710.05) and for remote control.
- Valves with US high pressure connectors and for metric high-pressure tubing.
- Various combinations of special equipment are also available, for example: HP valves in Hastelloy C with high-temperature extension and air operator.
- Additional special valves are available on request. Please submit your special requirements to us.

Spezialventile – Special valves – Vannes spéciales

max. 2000 bar
max. 30 000 PSI

Ventile in korrosionsbeständigen Werkstoffen

- Hochdruckventile mit mediumberührten Teilen in korrosionsbeständigen Werkstoffen.
- In der bewährten SITEC-Schrumpfkonstruktion sichert der Einsatz aus dem gewählten Werkstoff die Korrosionsbeständigkeit und der hochfeste Körper in W.-Nr. 1.4571 die Druckfestigkeit der Einheit.
- Auch relativ weiche, äusserst korrosionsbeständige Werkstoffe können dank dieser Schrumpfkonstruktion eingesetzt werden.
- Werkstoffe der Ventileinsätze:
Hastelloy C4 – Hastelloy C276 – Hastelloy C22 – Hastelloy B2 – Titan – Inconel – Monel – Nimonic.
- Werkstoffe der Ventilspindeln:
Hastelloy C4 – Keramik.
- Weitere Werkstoffe auf Kundenwunsch.
- Ventile in korrosionsbeständigen Werkstoffen sind entsprechend den Katalogblättern 710.01–710.05 erhältlich, d.h. als Handventile, Feindosierventile, pneumatische Ventile und Hochtemperaturventile.
- Druckbehälter, Sichtzellen und Fittings des SITEC-Hochdruckprogramms sind ebenfalls in korrosionsbeständigen Werkstoffen lieferbar.
- Zur Bezeichnung von Ventilen in korrosionsbeständigen Werkstoffen wird die Artikelnummer des Ventils mit dem Kurzzeichen des Einsatzwerkstoffes ergänzt, z.B. 710.3310-HC4.



Vannes en matériaux résistants à la corrosion

- Vannes haute pression avec les pièces en contact avec le fluide en matériaux résistants à la corrosion.
- Avec la construction frettée de SITEC l'insert assure la résistance à la corrosion tandis que le corps externe à haute résistance en Z6 CNDT 17.12 maintient la pression.
- Avec cette construction frettée même des matériaux très doux à haute résistance à la corrosion peuvent être appliqués.
- Matériaux des inserts de vannes:
Hastelloy C4 – Hastelloy C276 – Hastelloy C22 – Hastelloy B2 – titane – Inconel – Monel – Nimonic.
- Matériaux des pointeaux de vannes:
Hastelloy C4 – céramique.
- Autres matériaux à la demande.
- Vannes en matériaux résistants à la corrosion selon les feuilles de catalogue 710.01-710.05, c'est-à-dire comme vannes manuelles, vannes micrométriques, vannes pneumatiques et vannes à haute température.
- Aussi livrables en matériaux résistants à la corrosion sont les autoclaves, enceintes optiques et raccords du système haute pression SITEC.
- Pour désigner les vannes en matériaux résistants à la corrosion, veuillez ajouter l'abréviation de matériau à la référence de la vanne standard, par exemple 710.3310-HC4.

Valves in corrosion-resistant materials

- All wetted parts are in corrosion-resistant materials.
- With the reliable SITEC double wall design the insert in the chosen material assures the corrosion resistance. The high-strength steel body in AISI 316Ti assures the pressure resistance of the unit.
- With this double wall design relatively soft, extremely corrosion-resistant materials may also be applied.
- Available valve insert materials:
Hastelloy C4 – Hastelloy C276 – Hastelloy C22 – Hastelloy B2 – titanium – Inconel – Monel – Nimonic.
- Valve stem materials:
Hastelloy C4 – ceramics.
- Other materials are available on request.
- Valves in corrosion-resistant materials are available according to the catalogue pages 710.01–710.05, e.g. as hand valves, fine-metering valves, air-operated valves and high-temperature valves.
- Pressure vessels, optical cells and fittings of the SITEC high-pressure programme are also available in corrosion-resistant materials.
- To specify the corrosion-resistant valve, the abbreviation of the required material is used as a suffix to the part number of the standard valve, for example 710.3310-HC4.

Druck Pressure Pression	Rohr A Ø Tubing OD Tube Ø ext.		DN Ø Orifice Passage	Art.-Nr. ergänzen mit Add material to Part No. Ajouter à la référence		Abmessungen Dimensions Dimensions								
	bar	inch		mm	mm	Art.-Nr. Part No. Réf.	A mm	Art.-Nr. Part No. Réf.	A mm	B mm	C mm	D Ø mm	E mm	F mm
1000	1/8	3.20	1	710.3010	50	710.3020	54	– HC4 Hastelloy C4	39	36×22	5.5	13	26	32
1000	1/4	6.35	2	710.3310	50	710.3320	54		39	36×22	5.5	13	26	32
1000	9/16	14.3	8	710.3110		710.3120		– HC276 Hastelloy C276						
	3/8	9.52	5	710.3210		710.3220								
2000	1/4	6.35	3	710.4310		710.4320		– Ti Titan						
								– Inc Inconel						

Spezialventile – Special valves – Vannes spéciales

Werkstoff: 1.4571 Material: AISI 316Ti

max. 1000 bar
max. 15 000 PSI

Autoklavenventile

- Autoklavenventile zum Direktaufbau auf Versuchsautoklaven.
- Diese Ventile erfüllen gleichzeitig drei Funktionen: Einspeisen und Absperren des Mediums, Anzeige des Druckes im Autoklaven und Absichern des Autoklaven gegen Überdruck.
- Mit direkt im Autoklavenventil integriertem Berstscheibenhalter und Manometer (Anschluss G 1/4" oder G 1/8") erübrigt sich eine umständliche externe Verrohrung dieser Komponenten.
- Berstscheibenhalter mit Abgas-Anschluss für Rohr-AØ 6 mm.
- Bitte bei der Bestellung den Druckbereich des gewünschten Manometers angeben: 0–60 bar, 0–100 bar, 0–160 bar, 0–250 bar, 0–400 bar, 0–600 bar oder 0–1000 bar (erlaubter Betriebsdruck = max. 80% des Manometerbereichs).
- Passende Berstscheiben Ø 13,9 mm sind separat zu bestellen.
- Autoklavenventile sind kurzfristig lieferbar.

Optionen

- Ventile mit drehbarer Achse im Autoklavenanschluss 1/4 HP (M16 x 1.5), aber für tiefere Anschlussbohrung E = 22 mm.
- Drehbare Ventile ohne Manometer-/Berstscheibenanschluss.
- Berstscheibenhalter mit direktem Austritt ins Freie.
- Autoklavenventile mit Dosierspindel.
- Autoklavenventile in korrosionsbeständigen Werkstoffen, HC4 usw.

Vannes autoclave

- Vannes autoclave pour le montage direct sur les autoclaves d'essai.
- Ces vannes ont trois fonctions incorporées: alimentation du fluide, indication de la pression de service et protection de l'autoclave contre une surpression éventuelle.
- Avec le support de disque de rupture et le manomètre (connection 1/4" Gaz ou 1/8" Gaz) intégrés directement dans la vanne autoclave, une tuyauterie compliquée de ces composants est superflue.
- Support de disque de rupture avec échappement pour tube Ø 6 mm.
- Veuillez mentionner s.v.p. l'étendue de mesure du manomètre: 0–60 bar, 0–100 bar, 0–160 bar, 0–250 bar, 0–400 bar, 0–600 bar ou 0–1000 bar (pression de service autorisée = 80% de la pression maximale du manomètre).
- Les disques de rupture Ø 13,9 mm sont à commander séparément.
- Les vannes autoclave sont livrables à court terme.

Options

- Vannes avec axe ajustable dans la fixation autoclave 1/4 HP (M16 x 1.5), mais avec connection HP plus profonde E = 22 mm.
- Vannes ajustables sans manomètre et sans raccord de disque de rupture.
- Support de disque avec échappement direct.
- Vannes autoclave avec pointe de dosage.
- Vannes autoclave en matériaux résistants à la corrosion, HC4, etc.



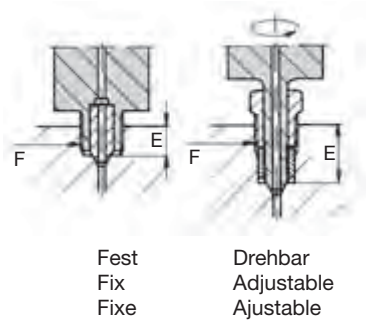
Autoclave valves

- Autoclave valves for the direct connection to test autoclaves.
- These valves fulfil three indispensable requirements: Feeding the fluid to the autoclave, measuring the pressure inside and protecting the autoclave against overpressure.
- The integrated pressure gauge (connection 1/4" BSP or 1/8" BSP) and rupture disc support eliminate the complicated external tubing harness.
- Rupture disc support with vent connection for tube OD 6 mm.
- Please state the required pressure range of the gauge: 0–60 bar, 0–100 bar, 0–160 bar, 0–250 bar, 0–400 bar, 0–600 bar or 0–1000 bar (allowed operating pressure = 80% of the range of the gauge).
- Rupture discs Ø 13.9 mm have to be ordered separately.
- Autoclave valves are available short-dated.

Options

- Valves with adjustable shaft position in 1/4 HP (M16 x 1.5) autoclave connection, but for deeper opening E = 22 mm.
- Adjustable valves without gauge and rupture disc connection.
- Rupture disc support with direct venting.
- Autoclave valves with metering stem.
- Autoclave valves in corrosion-resistant materials, HC4, etc.

Ventilmontage Valve installation Montage de vanne	Druck Pressure Pression	Rohr AØ Tubing OD Tube Ø ext.	DN Ø Orifice Passage	Absperrventil Shut-off valve Vanne de sect.	Dosierventil Metering valve Vanne doseuse	E	F
	bar	inch mm	mm	Art.-Nr. / Part No. / Référence		mm	mm
Fest Fix Fixe	1000	1/4 HP 6.35	2	719.2320-1	719.2321-1	11	M16 x 1.5
Drehbar Adjustable Ajustable	1000	1/4 HP 6.35	2	719.2320-3	719.2321-3	22	M16 x 1.5
Drehbar Adjustable Ajustable	1000	1/4 HP 6.35	2	719.2320-4	719.2321-4	12	M20 x 1.5



Art.-Nr. ergänzen mit dem max. Druck des Manometers, z.B. 719.2320-1-600 (→ max. Betriebsdruck 480 bar)
 Add chosen maximum gauge pressure to the Part No, example: 719.2320-1-600 (→ maximum operating pressure 480 bar)
 Ajouter la pression max. du manomètre à la référence, exemple: 719.2320-1-600 (→ pression de service maximale 480 bar)

Laborventile LHP – Laboratory valves LHP – Vannes de laboratoire LHP 1000 bar 14 500 PSI

Werkstoff: 1.4571 Material: AISI 316Ti

SITEC-Hochdruck-Laborventile – LHP

- 1000 bar – Mediumtemperatur: –40 °C bis +200 °C.
- Für HD-Kapillarrohr AØ 1/8" (3.2 mm) oder AØ 1/16" (1.6 mm).
- Hochdruck-Rohranschlüsse mittels Klemmrings.
- Minimales Totvolumen – Nennweite Ø 1 mm.
- Ventilkörper aus kaltverfestigtem rostfreiem Stahl W.-Nr. 1.4571 für höchste Korrosionsbeständigkeit und harten Ventilsitz.
- Lange Lebensdauer des Ventilsitzes dank geteilter Spindel ohne «Totspiel».
- Einfache Bedienung – minimale benötigte Schliesskraft.
- Alle Ventile mit entsprechenden Druckschrauben und Klemmrings.
- Zuverlässigkeit und Sicherheit für hohe Drücke.
- Gas- und flüssigkeitsdicht unter extremen Betriebsbedingungen.
- Werkstoff- und Prüfzeugnisse auf Anfrage.
- Preisgünstige, korrosionsbeständige und flexibel einsetzbare Ventile.
- Eine einzige Bezugsquelle für sämtliche HD-Komponenten.
- Fachmännische technische Beratung und Service.
- Leckage-Entlastungsbohrungen an Rohranschlüssen und Packung.
- Alle Ventile sind werkstattgeprüft und kurzfristig lieferbar.

Optionen

- Ventile mit mediumberührten Teilen in korrosionsbeständigen Werkstoffen wie Hastelloy C, Titan usw.
- Ventilschindel in Keramikwerkstoff.

Vannes haute pression de laboratoire SITEC – LHP

- 1000 bar – température du fluide: –40° C à +200° C.
- Pour tubes capillaires Ø ext. 1/8" (3.2 mm) ou 1/16" (1.6 mm).
- Raccordements HP par olive sertie.
- Volume mort minimal avec orifice Ø 1 mm.
- Vannes en acier inoxydable écroui 1.4571 pour haute résistance à la corrosion et dureté du siège.
- Longévité grâce au jeu nul entre pointeau et tige de commande.
- Ouverture et fermeture simple avec couple réduit.
- Toutes les vannes sont équipées de vis et d'olives.
- Certitude et sécurité pour hautes pressions.
- Pour liquides et gaz à conditions de service extrêmes.
- Certificats d'essai et de matériau sur demande.
- Vannes flexibles et résistant à la corrosion.
- Source unique pour tous les composants haute pression.
- Assistance technique et service après-vente.
- Orifices de détection de fuites sur raccords et joint.
- Vannes testées en usine et livrables à court terme.

Options

- Vannes en matériaux résistants à la corrosion comme le Hastelloy C, titane, etc.
- Pointeaux en céramique.



SITEC high-pressure laboratory valves – LHP

- 1,000 bar (14,500 PSI) – Fluid temp.: –40°C to +200°C (392°F).
- For capillary tubing OD 1/8" (3.2 mm) and OD 1/16" (1.6 mm).
- Compressed ferrule type HP connections.
- Minimum dead volume with orifice Ø 1 mm.
- Valve body in cold-drawn stainless steel AISI 316Ti for high corrosion resistance and hard valve seat.
- Long life of valve seat and stem based on non-rotating lower stem.
- Easy operation – Low operating torque.
- All valves are delivered with corresponding ferrules and gland nuts.
- Reliability and safety for high pressures.
- Gas-tight under extreme working conditions.
- Material and test certificates on request.
- Low-cost, corrosion-resistant and easily adaptable valves.
- One single supply source for all HP components.
- Professional sales and service back-up.
- Weep holes on tubing connections and packing.
- All valves are factory tested – available with short delivery time.

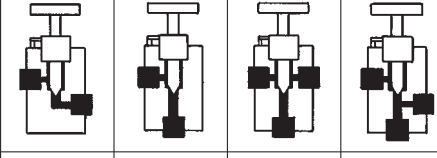
Options

- Valves with special inserts, with all wetted parts in exotic materials like Hastelloy C, titanium, etc.
- Valve stems in ceramic material.

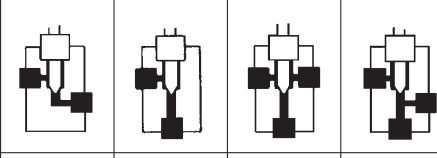
Laborventile LHP – Laboratory valves LHP – Vannes de laboratoire LHP 1000 bar 14 500 PSI

Werkstoff: 1.4571 Material: AISI 316Ti

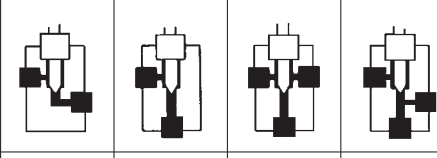
Handventile – Hand valves – Vannes manuelles

Druck Pressure Pression	Rohr A∅ Tubing OD Tube ∅ ext.	DN ∅ Orifice Pass.					
			Type 1	Type 2	Type 3	Type 4	
bar	inch	mm	mm	Art.-Nr. Part No.	Art.-Nr. Part No.	Art.-Nr. Part No.	Art.-Nr. Part No.
1000	1/8	3.2	1	610.3110	610.3120	610.3130	610.3140
1000	1/16	1.6	1	610.3210	610.3220	610.3230	610.3240

Pneumatische Ventile NO – Air-operated valves NO – Vannes pneumatiques NO

Druck Pressure Pression	Rohr A∅ Tubing OD Tube ∅ ext.	DN ∅ Orifice Pass.					
			Type 1	Type 2	Type 3	Type 4	
bar	inch	mm	mm	Art.-Nr. Part No.	Art.-Nr. Part No.	Art.-Nr. Part No.	Art.-Nr. Part No.
1000	1/8	3.2	1	610.3113	610.3123	610.3133	610.3143
1000	1/16	1.6	1	610.3213	610.3223	610.3233	610.3243

Pneumatische Ventile NC – Air-operated valves NC – Vannes pneumatiques NC

Druck Pressure Pression	Rohr A∅ Tubing OD Tube ∅ ext.	DN ∅ Orifice Pass.					
			Type 1	Type 2	Type 3	Type 4	
bar	inch	mm	mm	Art.-Nr. Part No.	Art.-Nr. Part No.	Art.-Nr. Part No.	Art.-Nr. Part No.
1000	1/8	3.2	1	610.3114	610.3124	610.3134	610.3144
1000	1/16	1.6	1	610.3214	610.3224	610.3234	610.3244

Hochdruckrohr Capillary tubing Tube capillaire		Druckschraube Gland nut Vis de serrage	Klemmring Ferrule Olive	Stopfen Plug Bouchon
inch	mm	Art.-Nr. Part No.	Art.-Nr. Part No.	Art.-Nr. Part No.
1/8	3.2	620.0110	620.0120	620.0130
1/16	1.6	620.0210	620.0220	620.0230

Erstmontage

Bitte unbedingt Anschliessvorschrift
OR 03.01 beachten!

Sollte diese unserer Lieferung nicht bei-
liegen, bitte anfordern.

Wir empfehlen die Verwendung eines
Vorformwerkzeugs Art.-Nr. 770.9038.

Montage initial

Impérativement respectez la directive
de montage **OR 03.01**!

En cas de non-réception veuillez la
demander s'il vous plaît.

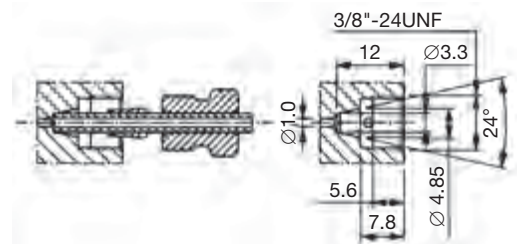
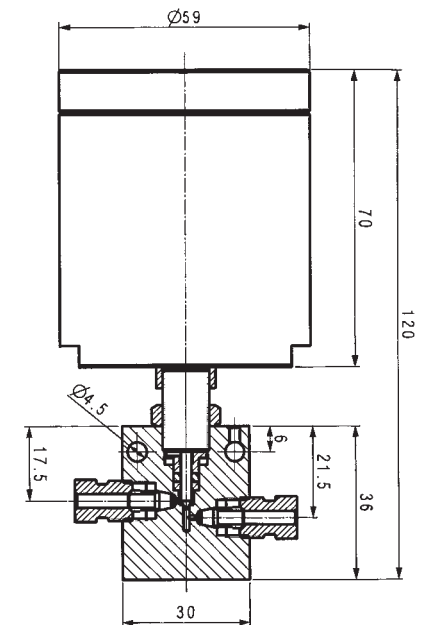
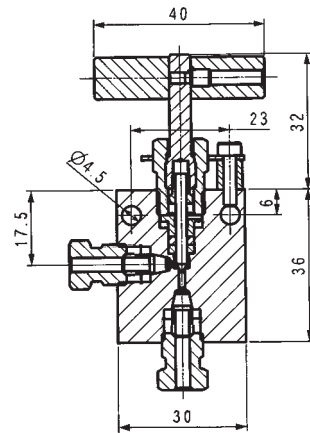
Nous recommandons l'usage d'un **outil
de préformage numéro d'article 770.9038.**

Initial assembly

It is imperative to follow the assembly
instructions **OR 03.01**!

Should this assembly instruction not have
been part of the delivery please ask for it.

We recommend the use of a **pre-forming
tool Part No. 770.9038.**



Motorventile – Motor-driven valves – Vannes motorisées

Werkstoffe: 1.4571 / 1.4542 Materials: AISI 316Ti / 17-4 PH

**1000–7000 bar
14 500–100 000 PSI**

Hochdruckventile mit elektrischem Antrieb

- Die Hochdruckventile werden über einen bürstenlosen Getriebemotor 24 VDC (BLDC-Getriebemotor) angetrieben.
- Es sind Absperr-, Dosier- und Feindosierventile mit verschiedenen Nennweiten und in 6 Ventiltypen bis 7000 bar erhältlich (**K_v-Werte siehe Katalogblatt 710.01 / 710.02**).
- Wenn immer möglich ist Ventiltyp 6 einzusetzen (*).
- Schmiernippel für Zentralschmierung (Fettpresse separat bestellen).
- Mediumtemperatur max. 100 °C (200 °C optional), Umgebung max. 40 °C.
- Die Steuerungseinheit für diese Motorventile ist separat zu bestellen.
- Gegenstecker im Lieferumfang enthalten.

High-pressure valves with electrical drive

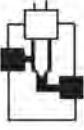
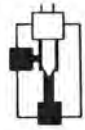


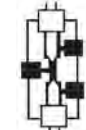
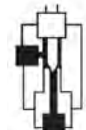
- The high-pressure valves are driven by a brushless gearmotor 24 Vdc (BLDC gearmotor).
- On/off valves, regulating valves and micrometering valves are available with different orifices and 6 body types up to 7,000 bar (**for K_v values refer to catalogue pages 710.01 / 710.02**).
- Whenever possible choose valves type 6 (*).
- Grease nipple for central lubrication (grease press to be ordered separately).
- Fluid temperature 100°C maximum (200°C optional), ambient 40°C maximum.
- The electrical control box for these motor-driven valves has to be ordered separately.
- Connector for the valve drive is part of the delivery.

Vannes à haute pression avec entraînement électrique

- Les vannes haute pression sont commandées par un motoréducteur « brushless » 24 Vcc (motoréducteur BLDC).
- Des vannes on/off, de dosage et micrométriques sont offertes avec différents passages et en 6 types de corps jusqu'à 7000 bar (**pour valeurs K_v voir pages 710.01 / 710.02**).
- Si possible utilisez des vannes type 6 (*).
- Graisseur pour graissage central (pompe à graisse est à commander séparément).
- Température de service du fluide max. 100° C (200° C optionnelle), ambiante max. 40° C.
- Les boîtes de commande pour ces vannes motorisées sont à commander séparément.
- Le connecteur électrique est inclus dans la livraison.



Auf/zu-Ventile m. el. Antrieb – On/off valves with electrical drives – Vannes on/off à comm. électriques

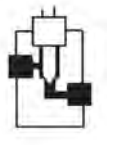
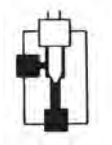
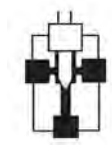

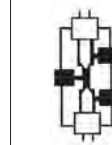
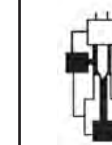
Druck Pressure Pression	Rohr A Ø Tubing OD Tube Ø ext.		DN Ø Orif. Pass.						
	bar	inch		mm	mm	Art.-Nr. Part No.	Art.-Nr. Part No.	Art.-Nr. Part No.	Art.-Nr. Part No.
1000 Micro	1/4	6.35	2	710.3317	710.3327	710.3337	710.3347	710.3357	710.3367
	1/8	3.20	1	710.3017	710.3027	710.3037	710.3047	710.3057	710.3067
1000	9/16	14.3	8	710.3117	710.3127	710.3137	710.3147	710.3157	710.3167
	3/8	9.52	5	710.3217	710.3227	710.3237	710.3247	710.3257	710.3267
2000	11/16	17.5/18	12						715.4267
	9/16	14.3	5	710.4117	710.4127	710.4137	710.4147	710.4157	710.4167
	3/8	9.52	3	710.4217	710.4227	710.4237	710.4247	710.4257	710.4267
	1/4	6.35	3	710.4317	710.4327	710.4337	710.4347	710.4357	710.4367
4000	9/16	14.3	3	710.5117	710.5127	710.5137	710.5147	710.5157	710.5167
	3/8	9.52	3	710.5217	710.5227	710.5237	710.5247	710.5257	710.5267
	1/4	6.35	3	710.5317	710.5327	710.5337	710.5347	710.5357	710.5367
7000	1/4	6.35	1.6	710.6317	710.6327	710.6337	710.6347	710.6357	710.6367

Antivibration: Art.-Nr. ergänzen mit "-VIBRO" – Add "-VIBRO" to Part No. – Ajouter "-VIBRO" à la référence
Für metrische Rohre Art.-Nr. ergänzen mit: – For metric tubing add: – Pour tubes métriques ajouter: "-M6", "-M10", "-M14"

Motorventile – Motor-driven valves – Vannes motorisées

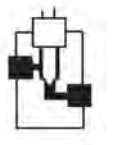
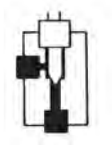
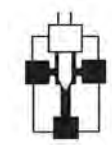

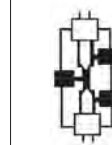
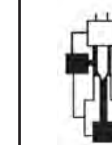
Werkstoffe: 1.4571 / 1.4542 Materials: AISI 316Ti / 17-4 PH

**1000–7000 bar
14 500–100 000 PSI****Dosierventile mit elektr. Antrieb – Regulating valves with electrical drive – Vannes doseuses à comm. électr.**

Druck Pressure Pression	Rohr A Ø Tubing OD Tube Ø ext.		DN Ø Orif. Pass.							
	bar	inch		mm	mm	Type 1	Type 2	Type 3	Type 4	Type 5
				Art.-Nr. Part No.	Art.-Nr. Part No.	Art.-Nr. Part No.	Art.-Nr. Part No.	Art.-Nr. Part No.	Art.-Nr. Part No.	Art.-Nr. Part No.
1000 Micro	1/4	6.35	2	710.3317-1	710.3327-1	710.3337-1	710.3347-1	710.3357-1	710.3367-1	
	1/8	3.20	1	710.3017-1	710.3027-1	710.3037-1	710.3047-1	710.3057-1	710.3067-1	
1000	9/16	14.3	8	710.3117-1	710.3127-1	710.3137-1	710.3147-1	710.3157-1	710.3167-1	
	3/8	9.52	5	710.3217-1	710.3227-1	710.3237-1	710.3247-1	710.3257-1	710.3267-1	
2000	9/16	14.3	5	710.4117-1	710.4127-1	710.4137-1	710.4147-1	710.4157-1	710.4167-1	
	3/8	9.52	3	710.4217-1	710.4227-1	710.4237-1	710.4247-1	710.4257-1	710.4267-1	
4000	1/4	6.35	3	710.4317-1	710.4327-1	710.4337-1	710.4347-1	710.4357-1	710.4367-1	
	9/16	14.3	3	710.5117-1	710.5127-1	710.5137-1	710.5147-1	710.5157-1	710.5167-1	
7000	3/8	9.52	3	710.5217-1	710.5227-1	710.5237-1	710.5247-1	710.5257-1	710.5267-1	
	1/4	6.35	3	710.5317-1	710.5327-1	710.5337-1	710.5347-1	710.5357-1	710.5367-1	
	1/4	6.35	1.6	710.6317-1	710.6327-1	710.6337-1	710.6347-1	710.6357-1	710.6367-1	

Antivibration: Art.-Nr. ergänzen mit “-VIBRO” – Add “-VIBRO” to Part No. – Ajouter “-VIBRO” à la référence
Für metrische Rohre Art.-Nr. ergänzen mit: – For metric tubing add: – Pour tubes métriques ajouter: “-M6”, “-M10”, “-M14”

Feindosierventile m. el. Antrieb – Micrometering valves with el. drive – Vannes micrométriques à comm. électr.

Druck Pressure Pression	Rohr A Ø Tubing OD Tube Ø ext.		DN Ø Orif. Pass.							
	bar	inch		mm	mm	Type 1	Type 2	Type 3	Type 4	Type 5
				Art.-Nr. Part No.	Art.-Nr. Part No.	Art.-Nr. Part No.	Art.-Nr. Part No.	Art.-Nr. Part No.	Art.-Nr. Part No.	Art.-Nr. Part No.
1000 Micro	1/4	6.35	2	710.3317-2	710.3327-2	710.3337-2	710.3347-2	710.3357-2	710.3367-2	
	1/8	3.20	1	710.3017-2	710.3027-2	710.3037-2	710.3047-2	710.3057-2	710.3067-2	
1000	9/16	14.3	8	710.3117-2	710.3127-2	710.3137-2	710.3147-2	710.3157-2	710.3167-2	
	3/8	9.52	5	710.3217-2	710.3227-2	710.3237-2	710.3247-2	710.3257-2	710.3267-2	
2000	9/16	14.3	5	710.4117-2	710.4127-2	710.4137-2	710.4147-2	710.4157-2	710.4167-2	
	3/8	9.52	3	710.4217-2	710.4227-2	710.4237-2	710.4247-2	710.4257-2	710.4267-2	
4000	1/4	6.35	3	710.4317-2	710.4327-2	710.4337-2	710.4347-2	710.4357-2	710.4367-2	
	9/16	14.3	3	710.5117-2	710.5127-2	710.5137-2	710.5147-2	710.5157-2	710.5167-2	
7000	3/8	9.52	3	710.5217-2	710.5227-2	710.5237-2	710.5247-2	710.5257-2	710.5267-2	
	1/4	6.35	3	710.5317-2	710.5327-2	710.5337-2	710.5347-2	710.5357-2	710.5367-2	
	1/4	6.35	1.6	710.6317-2	710.6327-2	710.6337-2	710.6347-2	710.6357-2	710.6367-2	

Antivibration: Art.-Nr. ergänzen mit “-VIBRO” – Add “-VIBRO” to Part No. – Ajouter “-VIBRO” à la référence
Für metrische Rohre Art.-Nr. ergänzen mit: – For metric tubing add: – Pour tubes métriques ajouter: “-M6”, “-M10”, “-M14”

Antriebsdaten – Technical data of drive – Spéc. technique de la motorisation

Nennspannung	nominal voltage	tension nominale	24 VDC / vdc
Nennstrom	nominal current	courant nominal	1.8 A
Max. Strom	peak current	courant maximal	5 A
Getriebe	gear	engrenage	Planetengetriebe / Planet gear / Engrenage planétaire
Untersetzung	reduction	réduction	130 : 1
Abgangsdrehzahl	outgoing speed	vitesse de sortie	30 U/min –30 rpm
Nenn Drehmoment	rated torque	couple nominal	10.4 Nm
Max. Drehmoment	max. torque	couple maximal	30 Nm

Motorventile – Motor-driven valves – Vannes motorisées 1000–7000 bar
 Werkstoffe: 1.4571 / 1.4542 Materials: AISI 316Ti / 17-4 PH 14 500–100 000 PSI

Steuerungseinheit für Motorventile

Das neue Antriebskonzept basiert auf einer genauen Regelung der Spindelposition, einer Steuerung mit zweizeiligem LCD-Display und Multifunktionsstasten für die Navigation.

- Positionsregelung bei Hand- oder Remote-Betrieb.
- Im Handbetrieb lässt sich das Ventil auf Tastendruck öffnen oder schliessen.
- Die Spindelposition wird mit Hilfe von Hall-Sensoren des BLDC-Motors gemessen und auf dem LCD-Display angezeigt.
- Positionsspeicherung bei Stromausfall.
- Stromgrenze am Motoranschluss einstellbar (Sicherheit).
- Schnittstellen: RS232 / CAN / USB / Analog.
- Schutzklasse: IP65 (inkl. Stecker).
- Verbindungskabel zum Motor (Länge 3 m) und Gegenstecker für Speise- und Schnittstelleneingang sind im Lieferumfang enthalten.

Optionen:

- Ansteuerung von zwei Ventilen mit einer Steuereinheit.
- Ansteuerung von DC-Motoren mit Inkremental-Drehgeber.



Boîte de commande pour des vannes motorisées

Le nouveau concept d'entraînement est basé sur un contrôle précis de la position du pointeau, un contrôleur avec deux lignes d'affichage à cristaux liquides et boutons multifonctions pour la navigation.

- Contrôle de position à commande manuelle ou à distance.
- Au mode manuel, la vanne peut être ouverte ou fermée en appuyant la touche correspondante.
- La position du pointeau est mesurée au moyen de capteurs à effet Hall du moteur BLDC et affiché sur l'écran LCD.
- Stockage de position lors d'une panne de courant.
- Limite de courant ajustable au raccordement du moteur (sécurité).
- Interfaces: RS232 / CAN / USB / analogique.
- Protection: IP65 (incl. connecteurs).
- Le câble de connexion du moteur (longueur 3 m) et le connecteur pour l'alimentation ainsi que pour le point d'intersection sont compris dans la livraison.

Optionen:

- Contrôle de deux vannes avec une boîte de commande.
- Contrôle de moteurs à courant continu avec codeur incrémental.

Control box for motor-driven valves

The new drive concept is based on precise adjustment of the stem position, a control with a two line LCD display and multifunctional buttons for navigation.

- Position control at manual or remote operation.
- In the manual mode the valve may be opened and closed by pushing the corresponding button.
- The stem position is measured with Hall sensors of the BLDC motor and displayed on the LCD.
- Position storage at power outage.
- Current limit adjustable at the motor connection (safety).
- Interfaces: RS232 / CAN / USB / analog.
- Protection class: IP65 (incl. plug).
- Connection cable to the motor (length 3 m) and connector for supply and interface connection are part of delivery.

Options:

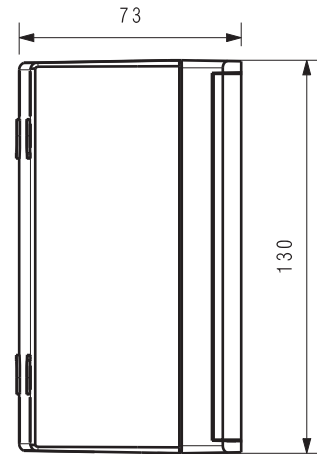
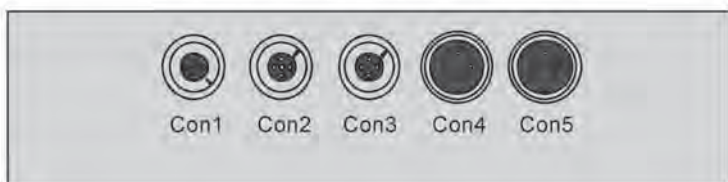
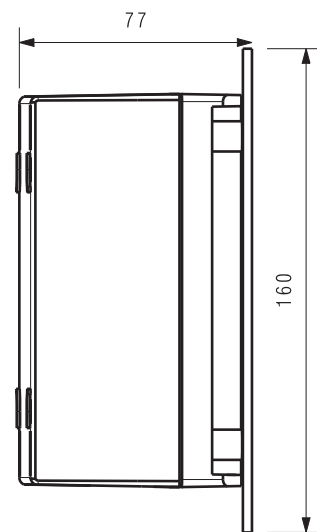
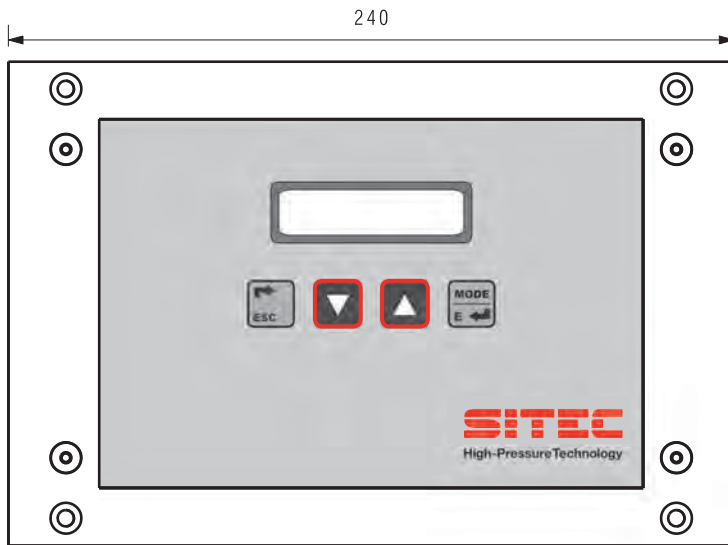
- Control of two valves with a single control box.
- Control of DC motors with increment rotary encoder.

Steuerungseinheit – Control box – Boîte de commande

Anzahl Motoren Number of motors Nombre de moteurs	Standardversion Standard version Version standard	Version für Schalttafeleinbau Panel mount version Version pour tableau de comm.
	Art.-Nr. Part No.	Art.-Nr. Part No.
1	772.9021	772.9021-SE
2	772.9021-2	772.9021-2-SE

Motorventile – Motor-driven valves – Vannes motorisées

Werkstoffe: 1.4571 / 1.4542 Materials: AISI 316Ti / 17-4 PH

**1000–7000 bar
14 500–100 000 PSI****Abmessungen – Dimensions – Dimensions 772.9021 & 772.9021-2****Abmessungen – Dimensions – Dimensions 772.9021-SE & 772.9021-2-SE****Anschlüsse – Connections – Connexions**

- Con1 Serielle Schnittstelle, Can Bus
Serial interface, Can Bus
Interface sérielle, Can Bus
- Con2 Analogeingang, 4–20 mA / 0–10 V
Analog input, 4–20 mA / 0–10 V
Entrée analogique, 4–20 mA / 0–10 V
- Con3 Versorgung
Power supply
Alimentation
- Con4 Messsystem Motor 2
Measurement system motor 2
Système de mesure du moteur 2
- Con5 Messsystem Motor 1
Measurement system motor 1
Système de mesure du moteur 1

Regelventile – Control Valves – Vannes de Régulation

Werkstoffe: 1.4571 / 1.4542 Material: AISI 316Ti / 17-4 PH

max. 4000 bar
max. 60 000 PSI**Elektropneumatische Regelventile mit Kolbenantrieb**

- DN3 und DN5 im Druckbereich bis 4000bar lieferbar.
- Durchflusscharakteristik (Kvs-Werte) werden mit diversen Spindelausführungen an Kundenbedürfnisse angepasst.
- Alle Ventile mit Wechselsitz (Typ 6).
- Sollwertvorgabe über Analogsignal 1–9 VDC.
- Positionsregler im Ventil eingebaut.
- Rückmeldung der Spindelposition an der Schnittstelle standardmässig vorhanden (0.5–4.5 VDC).
- Elektrischer Anschluss über Sensorstecker M12x1 (4-polig).
- «Fail safe»-Position NO und NC erhältlich:
 - NO:** normal offen, mit Druckluft schliessend.
 - NC:** normal geschlossen, mit Druckluft öffnend.
- Notwendiger Antriebsdruck 6 bar.
- Umgebungstemperatur max. 80 °C.
- Für Flüssigkeiten und Gase geeignet.
- Elektrische Anschlüsse:
 - Speisung 24 VDC.
 - Sollwert Position 1–9 VDC.
 - Positionsrückmeldung 0.5–4.5 VDC.

Optionen:

- Hochdruckdichtungen für Mediumtemperatur von max. 100°C oder max. 200°C.
- Versionen für Wasserstoffanwendung.

**Vannes de régulation électropneumatiques avec entraînement à piston**

- DN3 et DN5 disponibles jusqu'à une plage de pression de 4000 bars.
- Possibilité d'adapter les caractéristiques de débit (valeurs Kvs) aux besoins du client avec différentes versions de pointeaux.
- Toutes les vannes avec siège interchangeable (type 6).
- Valeur de consigne via le signal analogique 1 à 9 Vcc.
- Régulateur de position incorporé à la vanne.
- Retour d'information de la position de pointeau à l'interface disponible de série (0,5 à 4,5 Vcc.).
- Connexion électrique via la fiche du capteur M12x1 (quadripôle).
- Position de sécurité « Fail safe » disponible NO et NC :
 - NO:** normalement ouverte, fermant sous pression d'air.
 - NC:** normalement fermée, ouvrant sous pression d'air.
- Pression d'air requise de 6 bars.
- Température ambiante maximale de 80 °C.
- Appropriation aux fluides et gaz.
- Connexions électriques :
 - Alimentation 24 Vcc.
 - Valeur de consigne position 1 à 9 Vcc.
 - Retour d'information de la position 0,5 à 4,5 Vcc.

Options:

- Joints haute pression pour fluides d'une température maximale de 100 °C ou 200 °C.
- Versions pour application à l'hydrogène.

Electro-pneumatic control valves with piston actuator

- DN3 and DN5 available for up to 4000 bar pressure.
- Diverse stem/seat-combinations for flow characteristics (Kvs values) to suit specific customer requirements.
- All valves with replaceable seat (Type 6).
- Setpoint input via 1–9 Vdc. analogue signal.
- Positioner incorporated in valve.
- Stem position feedback via interface as standard (0.5–4.5 Vdc.).
- Electrical connection via sensor connector M12x1 (4-pin).
- „Fail safe“ position NO and NC:
 - NO:** normally open, air to close.
 - NC:** normally closed, air to open.
- Required actuator air-pressure 6 bar.
- Ambient temperature max. 80°C.
- Suitable for liquids and gases.
- Electrical connections:
 - Supply 24 Vdc.
 - Position setpoint 1–9 Vdc.
 - Position feedback 0.5–4.5 Vdc.

Options:

- High-pressure seals for medium temperatures of max. 100°C or max. 200°C.
- Versions for hydrogen application.

Regelventile – Control Valves – Vannes de Régulation

Werkstoffe: 1.4571 Material: AISI 316Ti Matériau: Z6 CNDT 17.12

max. 4000 bar
max. 60000 PSI**NO Normal open, mit Druckluft schliessend – NO Normally open, air to close**
NO Normalement ouverte, fermant sous pression d'air

Pneum. Antrieb Air operator Commande pneum.	Druck Pressure Pression	Rohr A Ø Tubing AD Tube Ø ext.		DN Ø Orif. Pass.	
		inch	mm		
6 bar	bar			mm	Type 6 Art.-Nr. Part No.
Einzelkolben Single piston	1000 1000	3/8 1/4	9.52 6.35	3 3	714.3263-E 714.3363-E
Doppelkolben Double piston	1000 1000	9/16 3/8	14.3 9.52	5 5	714.3163-D 714.3263-D
	2000 2000	3/8 1/4	9.52 6.35	3 3	714.4263-D 714.4363-D
Tripelkolben Triple piston	2000 2000	9/16 3/8	14.3 9.52	5 5	714.4163-T 714.4263-T
	4000 4000	3/8 1/4	9.52 6.35	3 3	714.5263-T 714.5363-T

Für Anfragen jeweils die Spezifikation auf www.sitec-hp.ch ausfüllen.
For all inquiries, please complete the specification form on our website www.sitec-hp.ch.
Pour toute demande de renseignements, remplir la spécification sur www.sitec-hp.ch.**NC Normal geschlossen, mit Druckluft öffnend – NC Normally closed, air to open**
NC Normalement fermée, ouvrant sous pression d'air

Pneum. Antrieb Air operator Commande pneum.	Druck Pressure Pression	Rohr A Ø Tubing AD Tube Ø ext.		DN Ø Orif. Pass.	
		inch	mm		
6 bar	bar			mm	Type 6 Art.-Nr. Part No.
Einzelkolben Single piston	700 700	3/8 1/4	9.52 6.35	3 3	714.2264-E 714.2364-E
Tripelkolben Triple piston	1000 1000	9/16 3/8	14.3 9.52	5 5	714.2164-T 714.2264-T
	1600 1600	3/8 1/4	9.52 6.35	3 3	714.4264-D 714.4364-D
Quattrokolben Quadruple piston	1600 1600	9/16 3/8	14.3 9.52	5 5	714.4164-Q 714.4264-Q
	3500 3500	3/8 1/4	9.52 6.35	3 3	714.5264-T 714.5364-T

Für Anfragen jeweils die Spezifikation auf www.sitec-hp.ch ausfüllen.
For all inquiries, please complete the specification form on our website www.sitec-hp.ch.
Pour toute demande de renseignements, remplir la spécification sur www.sitec-hp.ch.**Zubehör – Accessories – Accessoires**

4-poliges Sensorkabel mit Kabelbuchse M12x1, Länge 3 m 4-pin sensor cable with cable socket M12x1, length 3 m Câble de capteur 4-pin avec prise de câble M12x1, longueur 3 m	791.99.0651-3
4-poliges Sensorkabel mit Kabelbuchse M12x1, Länge 5 m 4-pin sensor cable with cable socket M12x1, length 5 m Câble de capteur 4-pin avec prise de câble M12x1, longueur 5 m	791.99.0651-5
Druckregleinheit mit Datenspeicherung Pressure control unit with data recording Unité de régulation de pression avec stockage de données	772.6014-R
Druckaufnehmer Pressure transducers Capteurs de pression	Katalog catalogue 770.06 catalogue

Prüfbankventile – Test bench valves – Vannes de bancs d'essai**–0.8 bar–40 bar
max. 90 °C**

Werkstoff: 1.4571 Material: AISI 316Ti

Pneumatische Prüfbankventile

- Zuverlässigkeit und Sicherheit.
- Gasdicht geprüft, über 1 Million Zyklen.
- Sehr kurze Schaltzeiten.
- Lange Lebensdauer dank feinsten Ventilspindel mit Keramikdichtpartie.
- Medien: Gase, Luft, Mineralöle, Bremsöle.
- Anbaumöglichkeit für «Reed»-Kontakt zur Fernanzeige der Auf- oder Zu-Stellung mit eingebautem Magneten.
- Sitz leicht austauschbar.
- Einfachste Montage der Ventile. Dichtheit sichergestellt mittels Anschluss-O-Ringen im Ventilkörper.
- Steuerluftanschluss beliebig positionierbar.
- **NO**: normal offen, mit Druckluft schliessend.
NC: normal geschlossen, mit Druckluft öffnend.
- Ventilkörper in rostfreiem Stahl W.-Nr. 1.4571.
- Alle Ventile sind kurzfristig lieferbar.
- Fachmännische technische Beratung und Service.

Optionen

- Elektrischer «Reed»-Kontakt-Schalter.
- 3/2-Wege-Magnetventil zum Direktaufbau.
- Werkstoff- und Abnahmezertifikate.
- Blindflansche.
- Anschlussflansche.
- Technische Anpassungen auf Anfrage.

**Vannes pneumatiques de bancs d'essai**

- Haute fiabilité et sécurité.
- Etanchéité testée sous gaz, plus d'un million de cycles.
- Cycles d'ouverture/fermeture très courts.
- Durabilité assurée par le pouteau poli avec pointe d'étanchéité en céramique.
- Fluides: gaz, air, huiles minérales et huiles de frein.
- Prévision pour le montage d'un contacteur «reed» pour signaler la position ouverte ou fermée. Aimant inclus.
- Siège très simple à échanger.
- Montage simple des vannes. Etanchéité par deux joints toriques intégrés dans le corps de vanne.
- Raccordement de l'air de contrôle ajustable.
- **NO**: normalement ouverte, fermant sous pression d'air.
NC: normalement fermée, ouvrant sous pression d'air.
- Corps en acier inoxydable 1.4571.
- Toutes les vannes sont livrables à court terme.
- Assistance technique et service après-vente.

Options

- Contacteur électrique à aimant «reed».
- Electrovanne 3/2 voies pour montage direct.
- Certificats de matériaux et de réception.
- Collets blancs.
- Bourrelets de raccordement.
- Adaptations techniques à la demande.

Air-operated test bench valves

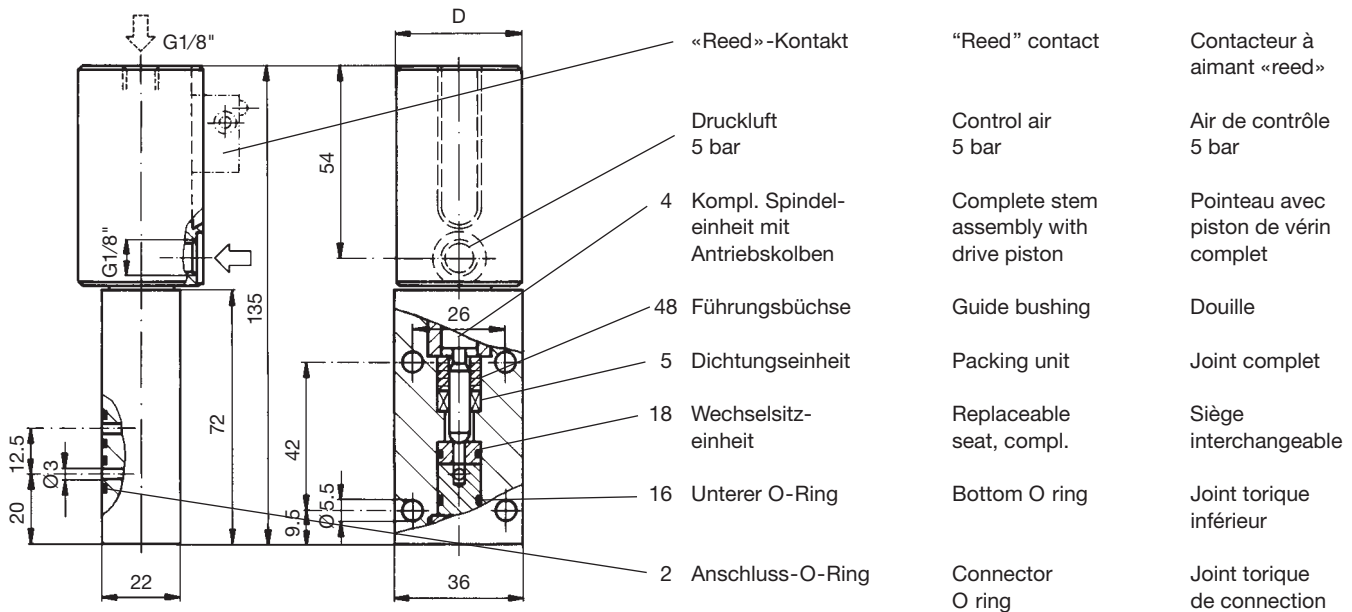
- Maximum reliability and safety.
- Gas-tight tested, over 1 million cycles.
- Very short opening/closing cycles.
- Long service life assured by fine ground stem with ceramic sealing tip.
- Fluids: Gases, air, mineral oils and brake oils.
- Provision for a "Reed" contact for the remote recording of the valve open or closed position. Magnet included.
- Seat easily to be replaced.
- Simple assembly – Flat face-to-face connection with two O-ring seals integrated in the valve body.
- Adjustable position of the control air connection.
- **NO**: normally open, air to close.
NC: normally closed, air to open.
- Valve body in stainless steel AISI 316Ti.
- All valves are available short notice.
- Professional sales and service back-up.

Options

- Electrical "Reed" contact.
- Direct mounting 3/2-way solenoid valve.
- Material and test certificates.
- Blank flanges.
- Connecting flanges.
- Customized models available on request.

Prüfbankventile – Test bench valves – Vannes de bancs d'essai**-0.8 bar-40 bar
max. 90 °C**

Werkstoff: 1.4571 Material: AISI 316Ti

**Spezifikation – Specification – Spécification**

Druck Pressure Pression	DN Ø Orifice Passage	NO	NC	Abmessungen Dimensions Dimensions	Durchfluss Flow coeff. Débit	
		Normal open Normally open Normalement ouverte	Normal geschlossen Normally closed Normalement fermée		D Ø mm	K _v m ³ /h
bar	mm	Artikel-Nr. / Part No. / Référence				
20	3	719.0033	719.0032	35	0.07	0.08
20	4	719.0033-5	719.0032-5	35	0.11	0.13
-0.8 – +20	3	719.0033-2	719.0032-2	35	0.07	0.08
40	3	719.0033-1	719.0032-1	35	0.07	0.08

Ersatzteile – Spare parts – Pièces de rechange

Pos. Item Rep.	Ersatzteile Spare parts Pièces de rechange	Artikel-Nr. Part No. Référence	Pos. Item Rep.	Ersatzteile Spare parts Pièces de rechange	Artikel-Nr. Part No. Référence
4	Komplette Spindel- und Antriebskolbeneinheit Complete stem and drive assembly Ensemble tige et piston d'entraînement (Pos. 4 + 8 + 15 + 38 + 41 + 49 + 79) Type: 20 bar / 40 bar / -0.8 – +20 bar NC Type: 20 bar / 40 bar / -0.8 – +20 bar NO	712.0044 712.0045	5	Dichtungseinheit Packing unit Joint complet (Pos. 5 + 6 + 13 + 48) Type: 20 bar / 40 bar (Pos. 5 + 6 + 13(2x) + 48 + 61) Type: -0.8 – +20 bar	712.0038 712.0037
48	Führungsbüchse – Guide bushing – Douille Type: 20 bar / 40 bar Type: -0.8 – +20 bar	711.0782 711.0787	16	Unterer O-Ring Bottom O ring Joint torique inférieur	791.39.0064-4
18	Wechselsitz-einheit Complete replaceable seat assembly Siège interchangeable complet	712.0036	2	Anschluss-O-Ring Connector O ring 2x Joint torique de connection	791.39.0097-4

Prüfbankventile – Test bench valves – Vannes de bancs d'essai

Werkstoff: 1.4571 Material: AISI 316Ti

max. 500 bar
–40–120 °C**Pneumatische Prüfbankventile**

- Zuverlässigkeit und Sicherheit unter hohen Drücken.
- Gasdicht geprüft: über 1 Million Zyklen, 100% Blasentest.
- Kurze Schaltzeiten: ca. 50 ms.
- Lange Lebensdauer dank feinsten Ventilspindel mit Keramikdichtpartie und Lippendichtung.
- Medien: Wasser, Mineralöle, Bremsflüssigkeiten.
- Anbaumöglichkeit für 3/2-Wege-Magnetventil.
- Leicht austauschbarer Wechselsitz.
- Einfachste Montage mittels Dichtlinsen zum Ventilblock (Modell A), über Rohrnippel (Modell B) oder mittels O-Ring-Flanschanschluss (Modell C).
- Steuerluftanschluss zentrisch im Antriebskopf.
- **NO:** normal offen, mit Druckluft schliessend.
NC: normal geschlossen, mit Druckluft öffnend.
- Ventilkörper in rostfreiem Stahl W.-Nr. 1.4571.
- Alle Ventile sind kurzfristig lieferbar.
- Fachmännische technische Beratung und Service.

Optionen

- Prüfbankventile für hohe und tiefe Temperaturen.
- 3/2-Wege-Magnetventil zum Direktaufbau.
- Werkstoff- und Prüfzertifikate.
- Doppelkolbenantrieb für Steuerluftdruck 3 bar.
- Anbaumöglichkeit für «Reed»-Kontakt zur Fernanzeige der Auf/zu-Stellung mit eingebautem Magneten.
- Blindflansche.
- Anschlussflansche.
- Technische Anpassungen auf Anfrage

Vannes pneumatiques de bancs d'essai

- Haute fiabilité et sécurité sous hautes pressions.
- Etanches sous gaz testé: plus d'un million de cycles. Test d'étanchéité 100% sous gaz.
- Cycles d'ouverture/fermeture courts (env. 50 ms).
- Durabilité assurée par le pointeau poli avec pointe d'étanchéité en céramique et joint à lèvres.
- Fluides: eau, huiles minérales et huiles de frein.
- Prévision pour le montage direct d'une electrovanne 3/2 voies.
- Siège interchangeable – simple à échanger.
- Montage simple par lentilles de raccordement (modèle A), par tubes de jonction (modèle B) ou par joints toriques (modèle C).
- Raccord concentrique de l'air de contrôle.
- **NO:** normalement ouverte, fermant sous pression d'air.
NC: normalement fermée, ouvrant sous pression d'air.
- Corps en acier inoxydable 1.4571.
- Toutes les vannes sont livrables à court terme.
- Assistance technique et service après-vente.

Options

- Modèles pour hautes et basses températures.
- Electrovanne 3/2 voies pour montage direct.
- Certificats de matériaux et de réception.
- Double piston d'entraînement pour air de commande 3 bar.
- Prévision pour le montage d'un contacteur «reed» pour signaler la position ouverte/fermée. Aimant inclus.
- Collets blancs.
- Bourrelets de raccordement.
- Adaptations techniques à la demande.

**Air-operated test bench valves**

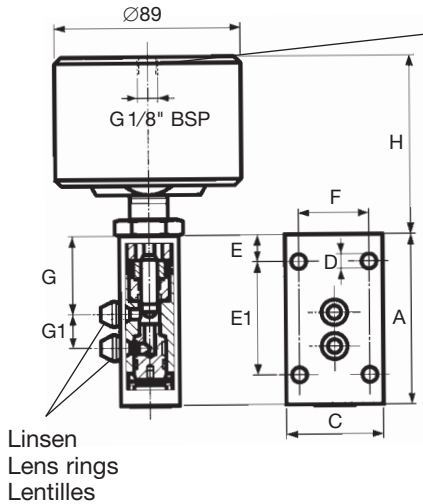
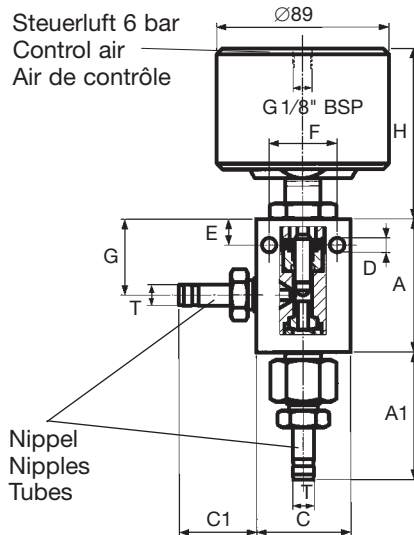
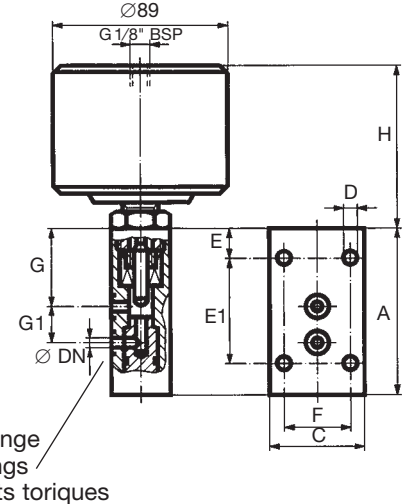
- Maximum reliability and safety at high pressures.
- Gas-tight tested, over 1 million cycles. 100% bubble test.
- Short opening/closing cycles: approx. 50 ms.
- Long service life assured by fine ground stem with ceramic sealing tip and lip seal ring.
- Fluids: Water, mineral oils and brake fluids.
- Provision for direct mounting 3/2-way solenoid valve.
- Replaceable seat – Easily exchanged.
- Simple assembly – Lens ring flange connection (model A), with tubing nipples (model B) or with O-ring seals (model C).
- Concentric control air connection in air drive.
- **NO:** normally open, air to close.
NC: normally closed, air to open.
- Valve body in stainless steel AISI 316Ti.
- All valves are available short-dated.
- Professional sales and service back-up.

Options

- Test bench valves for high and low temperatures.
- Direct mounting 3/2-way solenoid valve.
- Material and test certificates.
- Double drive piston for 3 bar control air.
- Provision for a “Reed”-contact for the remote recording of the valve position. Magnet included.
- Blank flanges.
- Connecting flanges.
- Customized models available on request.

Prüfbankventile – Test bench valves – Vannes de bancs d'essai

Werkstoff: 1.4571 Material: AISI 316Ti

max. 500 bar
-40-120 °C**Model A** Linsenanschluss
Lens ring connection
Raccordement par lentille**Model B** Nippelanschluss
Nipple connection
Raccordement par tube**Model C** O-Ring-Anschluss
O-ring connection
Racc. par joint torique

Spezifikation – Specification – Spécification

Druck Press. Press.	DN Ø Orif. Pass.	Modell Model Modèle	NO	NC	Abmessungen in mm Dimensions in mm Dimensions en mm													Durchfluss Flow coeff. Débit	
			Normal open Normally open Norm. ouverte	Normal geschl. Normally closed Norm. fermée	A	A1	C	C1	D	T	E	E1	F	G	G1	H	K _v m ³ /h	C _v gal/min	
bar	mm		Artikel-Nr. / Part No. Référence																
100	8	A	719.0017-LD	719.0018-LD	84		50x30	7		16	52	35	38	19	80	2.16	2.53		
300	4		719.0005-2-LD	719.0006-2-LD	63		36x22	5.5		10	42	26	29	12.5	85	0.14	0.17		
500	3		719.0009-2-LD	719.0010-2-LD	63		36x22	5.5		10	42	26	29	12.5	85	0.11	0.13		
100	8	B	719.0007-2-LD	719.0008-2-LD	70	58	50x30	47	7	12	16		35	38		80	2.16	2.53	
300	4		719.0011-LD	719.0012-LD	51	49	36x22	29.5	5.5	8	10		26	29		85	0.14	0.17	
500	3		719.0019-LD	719.0020-LD	51	49	36x22	29.5	5.5	8	10		26	29		85	0.11	0.13	
100	8	C	719.0105-LD	719.0106-LD	84		50x30				16	52	35	38	19	80	2.16	2.53	
300	4		719.0101-LD	719.0102-LD	63		36x22	5.5		10	42	26	29	12.5	85	0.14	0.17		
500	3		719.0103-LD	719.0104-LD	63		36x22	5.5		10	42	26	29	12.5	85	0.11	0.13		

Ersatzteile – Spare parts – Pièces de rechange

Pos. Item Rep.	Ersatzteile Spare parts Pièces de rechange	Artikel-Nr. Part No. Référence	Pos. Item Rep.	Ersatzteile Spare parts Pièces de rechange	Artikel-Nr. Part No. Référence
4	Spindel Stem, Tige 100 bar 300 bar + 500 bar	(Pos. 4) 711.0309-2-d6 (Pos. 4a + 4b) 712.0308	18	Wechselsitzereinheit Compl. repl. seat assembly Siège interchangeable complet (Pos. 16 + 17 + 18)	
	Dichtungseinheit Packing assembly Système de joints (Pos. 5 + 6 + 13a + 13b + 48 + 61) Model A + C + Model B 100 bar Model B 300 bar + 500 bar	712.0140 712.0141		100 bar DN 8 Model A + C 300 bar DN 4 500 bar DN 3 100 bar DN 8 Model B 300 bar DN 4 500 bar DN 3	712.0060 712.0061 712.0062 711.0295 711.0438 711.0446
3	Linse Lens Lentille Model A	100 bar DN 8 711.0445 300 bar DN 4 711.0290 500 bar DN 3 711.0420	2	O-Ring O ring Joint torique Model C	100 bar DN 8 791.39.0102-4 300 bar DN 4 791.39.0097-4 500 bar DN 3 791.39.0097-4
Dichtungssatz zu pneum. Antrieb – Packing set for air operator – Jeu de joints d'entraînement pneum.					712.0041

Prüfbankventile – Test bench valves – Vannes de bancs d’essai

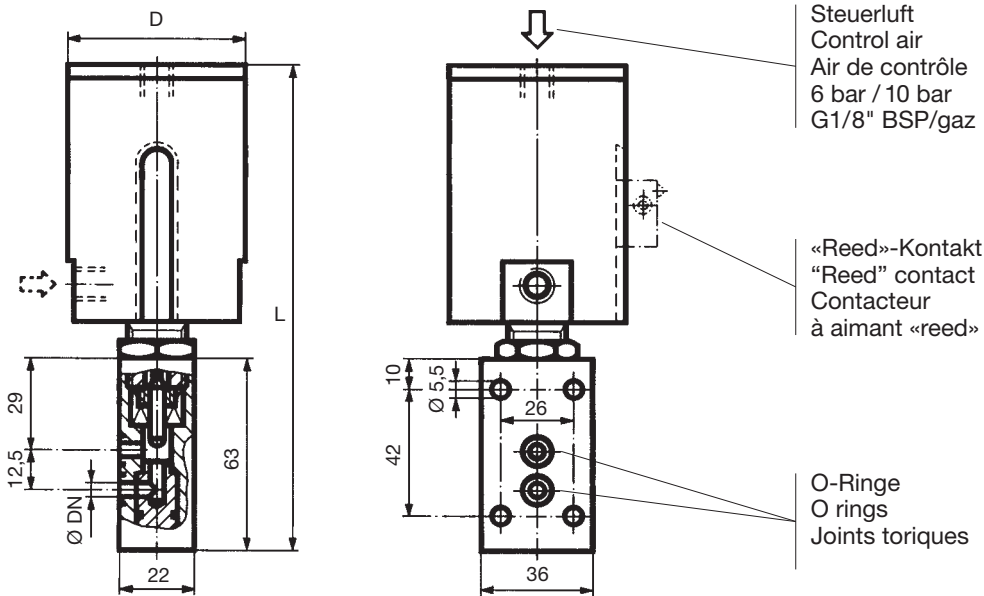
Werkstoff: 1.4571 Material: AISI 316Ti

max. 300 bar
-40–120 °C

Prüfbankventile mit schlankem pneumatischem Antrieb

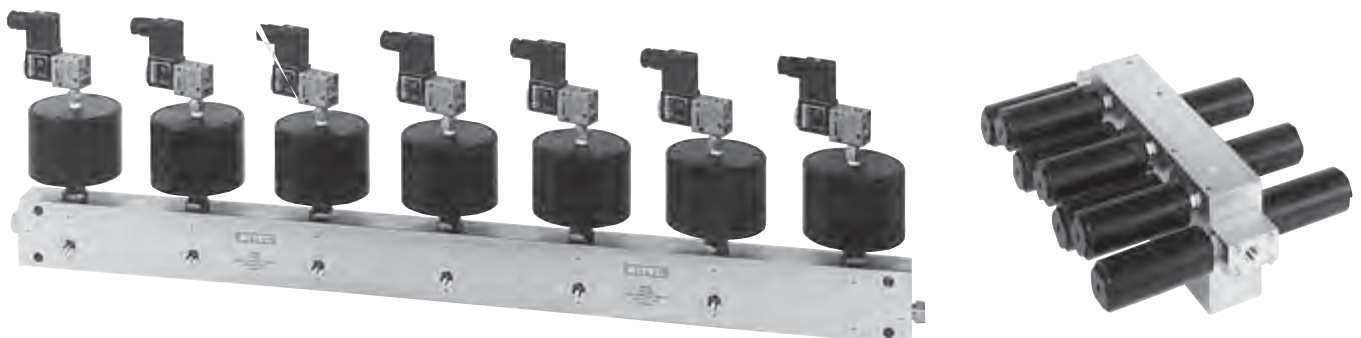
Test bench valves with slim pneumatic actuator

Vannes de bancs d’essai avec commande pneumatique svelte



Druck Pressure Pression	DN Ø Orifice Pass.	Anschlüsse Connections Raccords	Antrieb Actuator Entraînement	D	L	Artikel-Nr. Part No. Référence
bar	mm			mm	mm	
120	4	O-Ring	NO – 6 bar/Magnet	Ø 50	200	719.0099
120	4	O-Ring	NC – 6 bar/Magnet	Ø 50	200	719.0100
280	3	O-Ring	NO – 10 bar/Magnet	Ø 50	200	719.0079
280	3	O-Ring	NC – 10 bar/Magnet	Ø 50	200	719.0080
280	4	O-Ring	NO – 10 bar/Magnet	Ø 50	200	719.0113
280	4	O-Ring	NC – 10 bar/Magnet	Ø 50	200	719.0114
300	4	Nippel Ø 6	NC – 10 bar	Ø 50	200	719.0064
300	4	Nippel Ø 6	NO – 10 bar	Ø 50	200	719.0065
160	4	Nippel Ø 6	NO – 6 bar	Ø 60	100	719.0089
160	4	Nippel Ø 6	NC – 6 bar	Ø 60	100	719.0090
200	4	O-Ring	NO – 6 bar	Ø 60	160	719.0069
-0.8 – +200	4	O-Ring	NO – 6 bar	Ø 60	160	719.0069-2
200	4	O-Ring	NC – 6 bar	Ø 60	160	719.0068
-0.8 – +200	4	O-Ring	NC – 6 bar	Ø 60	160	719.0068-2

Mehrfach-Ventilleisten – Multi-valve headers – Distributeurs multivannes



Prüfbankventile – Test bench valves – Vannes de bancs d'essai

Werkstoff: 1.4571 Material: AISI 316Ti

max. 3000 bar
max. 45 000 PSI**Tieftemperatur-Prüfbankventile****Low-temperature test bench valves****Vannes de bancs d'essai pour basses températures**

Druck Pressure Pression	DN Ø Orifice Pass.	Anschlüsse Connections Raccords	Antrieb Actuator Entraînement	D	Artikel-Nr. Part No. Référence
bar	mm			mm	
1000	2	1/4 HP	NC – 6 bar	Ø 90	719.3314-MD
1000	2	1/4 HP	NC – 6 bar	Ø 90	719.3324-MD
1000	2	1/4 HP	NO – 6 bar	Ø 80	719.3363-MD
1000	2	1/4 HP	NC – 6 bar	Ø 80	719.3364-MD

**Prüfbankventile 719.0032 + 719.0033 mit zusätzlichen Anschlüssen****Test bench valves 719.0032 + 719.0033 with additional connections****Vannes 719.0032 + 719.0033 avec raccords supplémentaires**

Druck Pressure Pression	DN Ø Orifice Pass.	Zus. Anschlüsse Add. connections Raccords suppl.	Antrieb Actuator Entraînement	D	Artikel-Nr. Part No. Référence
bar	mm			mm	
-0.8 – +20	3	2 x Sw Ø 6 mm	NC – 5 bar	Ø 35	719.0032-2-11
-0.8 – +20	3	2 x Sw Ø 6 mm	NC – 5 bar	Ø 35	719.0032-2-12
-0.8 – +20	3	1 x Sw Ø 6 mm	NC – 5 bar	Ø 35	719.0032-2-13
-0.8 – +20	3	1 x Sw Ø 6 mm	NC – 5 bar	Ø 35	719.0032-2-14
-0.8 – +20	3	1 x Sw Ø 6 mm	NO – 5 bar	Ø 35	719.0033-2-14

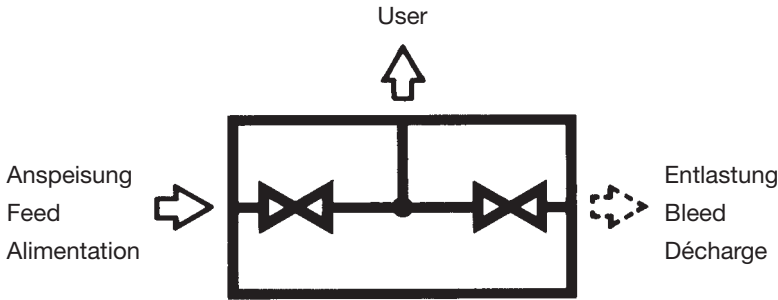
**Prüfbankventile mit hydraulischem Antrieb****Test bench valves with hydraulic operator****Vannes de bancs d'essai avec commande hydraulique**

Druck Pressure Pression	DN Ø Orifice Pass.	Anschlüsse Connections Raccords	Antrieb Actuator Entraînement	D	Artikel-Nr. Part No. Référence
bar	mm			mm	
300	4	Lens rings	NO – 40 bar	Ø 32	719.0021
450	3	1/4 HP	NO – 30 bar	Ø 32	719.0041
1000	12	11/16 HP	NO – 150 bar	Ø 58	715.3268
1000	1.5	1/8 HP	NO – 40 bar	Ø 32	719.0044
2000	3	Lens rings	NO – 100 bar	Ø 32	719.0143
3000	5	9/16 HP	NO – 250 bar	Ø 32	719.0043-Typ1
3000	5	9/16 HP	NO – 250 bar	Ø 32	719.0043-Typ6



3/2-Wege-Ventile – 3/2-way valves – Vannes 3/2 voies max. 2000 bar
max. 30 000 PSI
Werkstoff: 1.4571 Material: AISI 316Ti

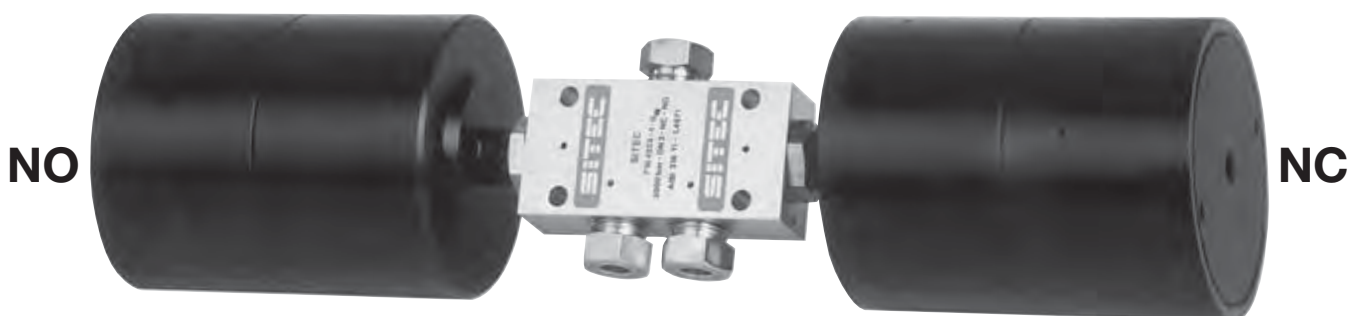
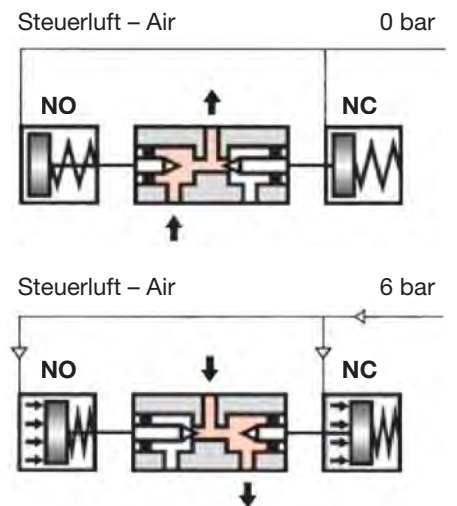
3/2-Wege-Handventile
Block-and-bleed valves
Vannes d'alimentation et de décharge



Druck Pressure Pression bar	DN Ø Orifice Pass. mm	Anschlüsse Connections Raccords	Antrieb Actuator Entraînement	Artikel-Nr. Part No. Référence
1000	2	1/4 HP	manual	719.0066
1000	2	1/4 HP	manual	710.3350

Pneumatisch betätigte 3/2-Wege HD-Ventile
Air actuated 3/2-way HP-valves
Vannes 3/2 voies HP pneumatiques

Druck Pressure Pression bar	DN Ø Orifice Pass. mm	Anschlüsse Connections Raccords	Antrieb Actuator Entraînement	D mm	Artikel-Nr. Part No. Référence
400	8/3	Nippel Ø 12/Ø 8	6 bar	Ø 89	710.0128-MVQ
1000	2	1/4 HP	6 bar	Ø 89	710.3353-4
1000	5	9/16 HP	6 bar	Ø 89	710.3153-4-D
1000	5	3/8 HP	6 bar	Ø 89	710.3253-4-D
2000	3	9/16 HP	6 bar	Ø 89	710.4153-4-D
2000	3	3/8 HP	6 bar	Ø 89	710.4253-4-D
2000	3	1/4 HP	6 bar	Ø 89	710.4353-4-D

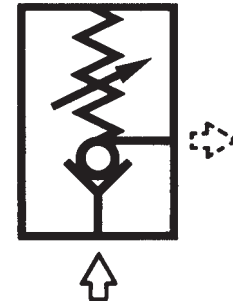


Druckbegrenzung – Pressure limiters – Limiteurs de pression

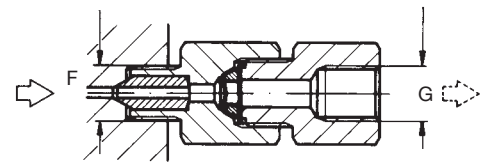
Werkstoff: 1.4571 Material: AISI 316Ti

max. 7000 bar
max. 100 000 PSI**Überströmventile – Relief valves – Soupapes de décharge**

Einstellbereich Pressure range Plage de tarage	DN Ø Orifice Pass.	Anschlüsse Connections Raccords	Artikel-Nr. Part No. Référence	Durchfluss Flow coeff. Débit
bar	mm			K _v : m ³ /h
40 – 120	4	Sw Ø 8 mm	729.4004	0.39
40 – 120	4	1/4 HP	729.4004-1	0.39
100 – 500	4	Sw Ø 8 mm	729.4003	0.39
100 – 500	4	1/4 HP	729.4003-1	0.39
100 – 500	4	G1/4" BSP/gaz	729.4003-G1/4	0.39
300 – 800	3	1/4 HP	729.4003-2	0.18
500 – 1300	6	3/8 HP	729.4011	0.83
700 – 1500	3	1/4 HP	729.4003-3	0.18
1000 – 2500	3	1/4 HP	729.4003-7	0.18
1100 – 2000	6	3/8 HP	729.4010	0.83
2000 – 4000	5	3/8 HP	729.4008	0.58

**Berstscheibenhalter – Safety heads – Supports de disques de rupture**

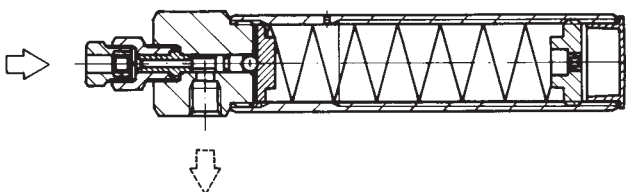
Druck Pressure Pression	HP-Rohrverschraubung HP tube connections Raccordements HP			DN Ø Orifice Pass.	Artikel-Nr. Part No. Référence	
bar	inch	mm	F	mm	G = M16 x 1.5	G = G 3/8"
2000	9/16	14.3	M26x1.5	8	720.5013	720.5013-2
2000	3/8	9.52	M20x1.5	5	720.5023	720.5023-2
4000	9/16	14.3	M26x1.5	5	720.5012	720.5012-2
4000	3/8	9.52	M20x1.5	3	720.5022	720.5022-2
4000	1/4	6.35	M16x1.5	3	720.5032	720.5032-2
7000	1/4	6.35	M16x1.5	3	720.5632	720.5632-2

**Berstscheiben – Rupture discs – Disques de rupture**

Berstdruck – Burst pressure – Pression de rupture											
Freier Querschnitt Ø 6.35 mm / Free opening diameter Ø 6.35 mm / Diamètre libre Ø 6.35 mm											
10,	20,	25,	30,	50,	60,	70,	80,	100,	110,	120,	flach, flat, plat
150,	170,	200,	225,	240,	250,	300,	330				
350,	375,	400,	450,	460,	480,	500,	550,	600,	650,	700,	Hütchenform Disques bombés Formed discs
750,	800,	850,	900,	1000,	1100,	1200,	1250,	1450,	150,	1700,	
1750,	2000,	2250,	2400,	2500,	2800,	3000,	3250,	3500,	3800,	4000	
Freier Querschnitt Ø 2.4 mm / Free opening diameter Ø 2.4 mm / Diamètre libre Ø 2.4 mm											
										bar	

Sicherheitsventile – Safety relief valves – Soupapes de sécurité

Einstellbereich Pressure range Plage de tarage	DN Ø Orifice Pass.	Anschlüsse Connections Raccords	Artikel-Nr. Part No. Référence		Durchfluss Flow Coeff. Débit	
			Flüssig Liquids	Gas Gaz	K _v m ³ /h	C _v gal/min
50 – 700	1.6	1/4 HP – G1/4" BSP/gaz	720.5231-1	720.5231-2	0.04	0.05
300 – 2500	1.6	1/4 HP – G1/4" BSP/gaz	720.5431-1	720.5431-2	0.04	0.05
300 – 2500	2.8	3/8 HP – G1/4" BSP/gaz	720.5421-1	720.5421-2	0.15	0.18
2000 – 4400	1.6	9/16 HP – G1/4" BSP/gaz	720.5511-1	720.5511-2	0.04	0.05
2000 – 4400	1.6	3/8 HP – G1/4" BSP/gaz	720.5521-1	720.5521-2	0.04	0.05
2000 – 4400	1.6	1/4 HP – G1/4" BSP/gaz	720.5531-1	720.5531-2	0.04	0.05



HP-Verschraubungen – HP connectors – Raccordements HP

Werkstoffe: 1.4104/1.4305 Materials: AISI 430F/303

1000–10 000 bar
14 500–145 000 PSI

SITEC-Hochdruck-Rohrverschraubungen

Alle SITEC-HP-Produkte werden mit Standard-Hochdruck-Rohrverschraubungen ausgerüstet.

Standard-anschluss	Hochdruckrohr-Aussendurchmesser	Anschlussgewinde
11/16 HP	11/16" (17.5 mm)	M 30 × 2
9/16 HP	9/16" (14.3 mm)	M 26 × 1.5
3/8 HP	3/8" (9.52 mm)	M 20 × 1.5
1/4 HP	1/4" (6.35 mm)	M 16 × 1.5
1/8 HP	1/8" (3.20 mm)	M 16 × 1.5
18 mm HP	18.0 mm	M 30 × 2
14 mm HP	14.0 mm	M 26 × 1.5
10 mm HP	10.0 mm	M 20 × 1.5
6 mm HP	6.0 mm	M 16 × 1.5

Die Elemente der SITEC-HP-Rohrverschraubungen

- Körperanschlussbohrung mit Innengewinde und weiblichem 60°-Kegelsitz im Boden.
- Entlastungsbohrung zwischen Gewinde und Kegelsitz.
- Rohrende mit 58°-Kegel und Linksgewinde.
- Druckring mit Linksgewinde innen. Das Linksgewinde verhindert, dass sich der Druckring beim Anziehen der Druckschraube löst.
- Druckschraube mit innerer Schulter, zur Übertragung der nötigen axialen Dichtkraft über den Druckring auf das Rohr und den Dichtkegel.
- Für Hochdruck-Rohrverbindungen, welche schweren Druckpulsationen oder Vibrationen ausgesetzt sind, werden die Antivibrationsverschraubungen empfohlen. Sie erhöhen die Dauerfestigkeit der Rohre und schützen die Dichtpartie. Sie sind mit den Standardverschraubungen austauschbar.



Standard



Antivibration

Raccordements haute pression SITEC

Tous les produits SITEC sont équipés de raccordements haute pression.

Raccordement HP standard	Tube haute pression, diamètre extérieur	Filetage du raccordement
11/16 HP	11/16" (17.5 mm)	M 30 × 2
9/16 HP	9/16" (14.3 mm)	M 26 × 1.5
3/8 HP	3/8" (9.52 mm)	M 20 × 1.5
1/4 HP	1/4" (6.35 mm)	M 16 × 1.5
1/8 HP	1/8" (3.20 mm)	M 16 × 1.5
18 mm HP	18.0 mm	M 30 × 2
14 mm HP	14.0 mm	M 26 × 1.5
10 mm HP	10.0 mm	M 20 × 1.5
6 mm HP	6.0 mm	M 16 × 1.5

Les éléments du raccordement HP SITEC

- Un filetage interne de raccordement avec un cône de 60° dans le fond plat.
- Un orifice de décharge et de détection de fuites entre filetage et cône.
- Bout de tube avec cône male de 58° et filetage à pas gauche.
- Une bague avec pas gauche qui se visse sur le tube. Le filetage gauche empêche son déserrage par l'engagement de la vis de serrage.
- Une vis de serrage qui s'appuie sur la bague pour transmettre la poussée axiale nécessaire pour faire joint à l'extrémité du tube, dans le cône 60°.
- Pour des tubes HP qui sont soumis à des vibrations ou pulsations sévères, les raccords antivibration augmentent la durée de vie et protègent la surface faisant joint. Ils sont interchangeables avec les raccords standards.

SITEC high-pressure tube connections

All SITEC products are equipped with HP connections in accordance with the following specification.

Standard connection	High-pressure tube, outer diameter	Body opening
11/16 HP	11/16 inch (17.5 mm)	M 30 × 2
9/16 HP	9/16 inch (14.3 mm)	M 26 × 1.5
3/8 HP	3/8 inch (9.52 mm)	M 20 × 1.5
1/4 HP	1/4 inch (6.35 mm)	M 16 × 1.5
1/8 HP	1/8 inch (3.20 mm)	M 16 × 1.5
18 mm HP	18.0 mm	M 30 × 2
14 mm HP	14.0 mm	M 26 × 1.5
10 mm HP	10.0 mm	M 20 × 1.5
6 mm HP	6.0 mm	M 16 × 1.5

Components of the SITEC HP connections

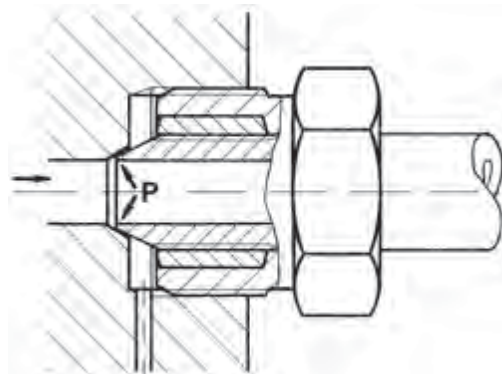
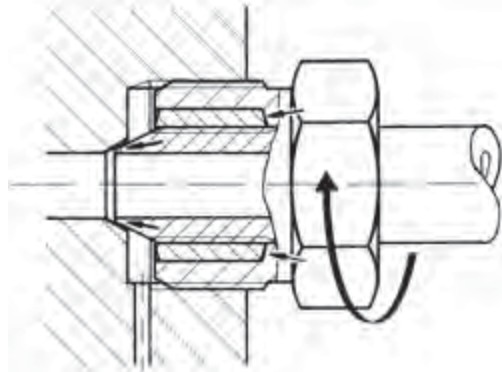
- A threaded female body opening having a female 60° cone seat at the bottom.
- A weep hole between the thread and seat.
- A male 58° cone and a left-hand male thread machined on the end of the tube.
- A collar chamfered at both ends and having a left-hand female thread which threads on the tube. The left-hand thread prevents unthreading as the right-hand threaded gland nut is tightened.
- A gland nut with an internal shoulder to mate with the collar chamfer to provide sealing thrust and end-load support.
- For HP tube connections which are subject to severe vibration or pulsation the antivibration connectors increase the fatigue life of the tubing and protect the sealing surface. They are interchangeable with the standard connectors.

HP-Verschraubungen – HP connectors – Raccordements HP

Werkstoffe: 1.4104/1.4305 Materials: AISI 430F/303

**1000–10 000 bar
14 500–145 000 PSI****Technische Merkmale**

- Der 58°-Kegel am Ende des Hochdruckrohres ist bewusst kleiner als der weibliche 60°-Kegel in der Hochdruckanschlussbohrung. Dadurch ergibt sich zwischen den zwei Konen eine linienförmige Kontaktfläche. **Ein kleines Drehmoment** genügt, um auf der Kontaktlinie lokal die Streckgrenze und damit den Beginn des plastischen Fließens bzw. des metallischen Dichtens zu erreichen. Durch Erhöhen des Drehmomentes auf den empfohlenen Wert verbreitert sich die Kontaktlinie zu einer ringförmigen Dichtfläche, die genügend breit ist, um die Dichtkraft aufzunehmen.
- Dieser Vorgang eliminiert auch den Einfluss von kleinen Bearbeitungsunebenheiten. Die Verbindung kann **beliebig oft gelöst und wieder gedichtet** werden, sofern sie vorschriftsgemäss angezogen wird.
- Alle SITEC-Hochdruckverschraubungen sind mit **Entlastungsbohrungen** versehen. Diese verhindern, dass unbeabsichtigte Dichtungsleckagen den ganzen Querschnitt der Druckschraube beaufschlagen. Sie dienen auch dem Erkennen von Leckagen.
- Die Hochdruckkonusdichtung **hat weitere ausserordentliche Vorteile**: Sie **hat nur eine Dichtstelle**. Bedingt durch den viel kleineren Dichtdurchmesser ist die Axialkraft gegenüber Klemmringverschraubungen stark reduziert. Der Innendruck (P) unterstützt die Dichtwirkung. Die verjüngte Wandstärke am Rohrende wird gegen die Dichtfläche angepresst. Thermische Einflüsse werden minimiert. Druckring und Rohr sind **kraftschlüssig miteinander verbunden**, womit die Dichtkraft ohne Klemm- oder Einschneidwirkung sicher übertragen wird.
- Der hohe Standard dieser Hochdrucktechnologie ist durch seine **Zuverlässigkeit, Einfachheit der Installation und Bedienerfreundlichkeit** weltweit anerkannt.

**Caractéristiques**

- Le cône de 58° au bout du tube est plus petit que le cône femelle de 60° au fond du raccordement. La ligne de contact initiale entre les cônes représente une surface théorique de zéro. Un **couple minimal de serrage** de la vis crée un fluage local du matériau et donc l'étanchéité métallique sur cette surface de joint. Par augmentation du couple de serrage à la valeur prescrite, la ligne de contact s'élargit à une surface assez importante pour supporter la contrainte.
- Ce mécanisme élimine aussi l'effet d'usinage de surfaces imparfaites. L'optimum en qualité de joint est atteint avec un couple de serrage minimal. Le raccordement peut être **serré et resserré indéfiniment**.
- Un **orifice de décharge** est prévu au fond de tous les raccords haute pression SITEC. Ils éliminent le risque que toute la pression de service soit appliquée sur la vis de serrage en cas de fuite. Il sert aussi de détecteur de fuites.
- Le système HP cône sur cône **offre d'autres avantages uniques**. Il n'y a **qu'un joint**. La surface d'attaque pour la pression interne est plus petite qu'avec des bagues serties. Avec l'épaisseur réduite au bout du tube, la pression interne (P) supporte l'étanchéité en appuyant cette partie contre le joint. Les effets des différentes dilatations thermiques sont minimisés. **L'engagement est positif entre tube et bague vissée**, sans sertissage ou emboutissage avec leurs effets plus ou moins efficaces.
- Ce standard pour la technologie haute pression a trouvé une **notoriété mondiale**, due à sa **fiabilité** et à sa **simplicité de montage**.

Design features

- The male cone on the tubing has a slightly smaller included angle of 58° than the 60° female cone. The initial line contact between the two cones has a theoretical area equal to zero. **Low-torque gland nut loads** create stresses that produce localized yielding and plastic flow at the seal contact. As the gland nut is torqued to specified values, the line contact broadens to an annular area seal just wide enough to support the sealing thrust.
- This mechanism obliterates surface irregularities remaining after machining. Leakage paths, for even the smallest molecules, are eliminated. The ultimate in sealing efficiency is achieved with comparatively low torques. Properly tightened **the connection can be broken and remade innumerable times**.
- Should unusual circumstances produce a leak at the seal, full system pressure could be imposed across the large area defined by the gland nut diameter. Failure of the gland nut thread might result. The weep holes **prevent this** and facilitate leak detection.
- The cone-to-cone seal provides **other unique advantages** in comparison with metal-to-metal line seal connection designs which employ tube gripping and sealing members between the tube and the seat. **There is only one seal**. End-load area is much smaller. The reduced wall section at the seal permits a **pressure-energized sealing effect** as the tube tries to expand. Differential thermal expansion effects are minimized. Collar and tube engagement is positive with no need to generate a frictional, cutting or swaging action for end-load support.
- This standard for high-pressure technology has won rapidly growing acceptance throughout the world because of its **reliability and ease of installation**.

HP-Verschraubungen – HP connectors – Raccordements HP

**1000–10 000 bar
14 500–145 000 PSI**

Werkstoffe: 1.4104 / 1.4305 Materials: AISI 430F/303

Montage der SITEC-HP-Verschraubungen

- Druckschraube auf das Rohrende schieben.
- Druckring bis ans Gewindeende aufschrauben.
- Die Einheit in den Körperanschluss einführen.
- Druckschraube auf empfohlenes Drehmoment anziehen.



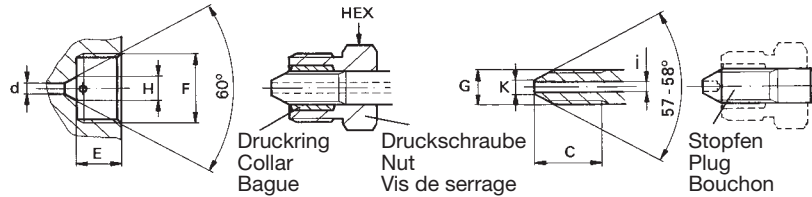
Assemblage du raccordement HP SITEC

- Glisser la vis de serrage sur le tube.
- Visser la bague jusqu'au bout de filetage.
- Engager l'ensemble dans le raccordement.
- Serrer la vis avec le couple spécifié selon table.

Assembly of SITEC HP connections

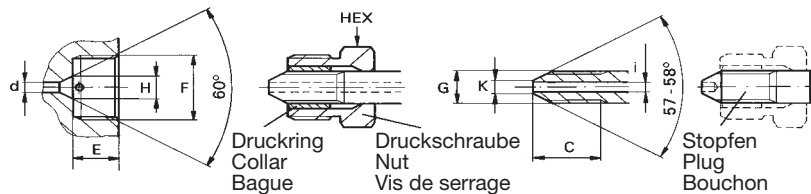
- Slide the gland nut on the tubing end as shown.
- Thread collar fully on the tubing end.
- Insert assembly in the connection.
- Tighten gland nut to specified torque.

Standard



HP-Verschraubung HP connection Raccordement HP			DN Ø Orif. Pass.	Körperanschluss Body opening Racc. de corps			Artikel-Nummer Part Number Référence				SITEC-HP-Rohr SITEC HP tubing Tube HP SITEC						Drehm. Torque Couple	
für Rohr inch	for tubing inch	pour tube mm	d mm	F	H	E	Druckschr. Nut Vis de serr.	Druckring Collar Bague	Stopfen Plug Bouchon	HEX mm	G links/left/ gauche	i	K	C	(20°) max. bar	Md Nm		
11/16	HP	17.5	12	M30×2.0	16	19	720.0010	720.0020	720.0030	32	M18×1.5	LH	12	13.5	21	1200	120	
			8									8	8.8	19	2400	100		
9/16	HP	14.3	5/8	M26×1.5	11	15	720.0110	720.0120	720.0130	27	9/16"-18 UNF	LH	6.4	8.4	20	3000	140	
			5									4.8	6.0	21.5	6000	160		
3/8	HP	9.52	5	M20×1.5	7	12	720.0210	720.0220	720.0232	22	3/8"-24 UNF	LH	5.2	6.0	15	2400	40	
			3						720.0230					3.2	4.0	17	7000	70
			1.6						720.0237					1.6	2.5	18.5	11000	100
1/4	HP	6.35	3	M16×1.5	5	11	720.0310	720.0320	720.0330	17	1/4"-28 UNF	LH	2.4	3.4	12.5	4000	30	
			1.6						720.0332					1.6	2.5	13	8600	40
1/8	HP	3.20	1.0	M16×1.5	3	11	720.0310	720.0322	720.0332	17	5-40 UNC	LH	1.0	1.8	7.5	4000	10	
18 mm	HP	18.0	12	M30×2.0	16	19	720.0010	720.0020	720.0030	32	M18×1.5	LH	12	13.5	21	2400	120	
14 mm	HP	14.0	8	M26×1.5	11	15	720.0110	720.0420	720.0430	27	M14×1.5	LH	8	8.8	19	2400	100	
			5										5	6.0	21.5	6000	160	
10 mm	HP	10.0	3	M20×1.5	7	12	720.0210	720.0520	720.0530	22	M10×1	LH	3.6	4.5	16.5	7000	60	
6 mm	HP	6.0	3	M16×1.5	5	11	720.0310	720.0620	720.0630	17	M6	LH	2.2	3.4	12.5	4000	35	

Antvibration



für Rohr inch	for tubing inch	pour tube mm	d mm	F	H	E	Druckschr. Nut Vis de serr.	Druckring Collar Bague	Stopfen Plug Bouchon	HEX mm	G links/left/ gauche	i	K	C	(20°) max. bar	Md Nm
11/16	HP	17.5		M30×2.0	16	19	720.0011	720.0021	720.0030	32	M18×1.5	LH				180
9/16	HP	14.3		M26×1.5	11	15	720.0111	720.0121	720.0130	27	9/16"-18 UNF	LH				150
3/8	HP	9.52		M20×1.5	7	12	720.0211	720.0221	720.0230	22	3/8"-24 UNF	LH				70
1/4	HP	6.35		M16×1.5	5	11	720.0311	720.0321	720.0330	17	1/4"-28 UNF	LH				60
18 mm	HP	18.0		M30×2.0	16	19	720.0011	720.0021-d18	720.0030	32	M18×1.5	LH				180
14 mm	HP	14.0		M26×1.5	11	15	720.0111	720.0421	720.0430	27	M14×1.5	LH				150
10 mm	HP	10.0		M20×1.5	7	12	720.0211	720.0521	720.0530	22	M10×1	LH				70
6 mm	HP	6.0		M16×1.5	5	11	720.0311	720.0621	720.0630	17	M6	LH				60

Konusbearbeitung – Coning – Usinage de cônes

Konusbearbeitung an SITEC-Hochdruckrohren mit Doppelschneider

1. Konusschneidwerkzeug (siehe 770.01) in Schraubstock einspannen.
2. Rohr auf Länge zuschneiden und Stirnseite glätten.
3. Zange kontrollieren und Vorschubmutter zurückdrehen.
4. Rohr durch Spannzange bis zirka in die Mitte der Fensteröffnung des Werkzeughalters einführen.
5. Spannzange mit Spannschlüssel anziehen.
Achtung: Beim Anziehen verschiebt sich das Rohr Richtung Schneidplatten. 1–2 mm Abstand belassen.
6. Schneidplatten mittels Vorschubmutter vorschieben.
7. Rohrende und Schneidplatten mit Schneidöl schmieren.
8. Antriebshebel mit Schneidenhalter im Uhrzeigersinn drehen, bei gleichmäßigem Vorschub der Vorschubmutter. Regelmäßig Schneidöl auftragen.
9. Sobald die zwei Schneidplatten im Eingriff sind, den Vorschub durch Zurückhalten der Vorschubmutter kontrollieren. Feinen, regelmäßigen Schnitt halten.
10. Mass K laut SITEC-HP-Katalog 730.01 prüfen.
11. Zum Beenden der Konusschneidoperation den Schneidenhalter einige Umdrehungen ohne Vorschub leer drehen.



Usinage de cônes sur les tubes haute pression SITEC avec l'outil à double plaquette

1. Fixer l'outil d'usinage de cônes (voir 770.01) dans l'étau.
2. Couper le tube à la longueur et façonner l'extrémité.
3. Contrôler la pince et dégager la bague moletée.
4. Enfiler le tube par la pince de serrage jusqu'au centre de la fenêtre dans le corps d'outil.
5. Serrer la pince à la clé. **Attention:** au serrage le tube avance en direction des plaquettes et pourrait les endommager. Respectez une distance de 1-2 mm.
6. Avancer le support en tournant la bague moletée.
7. Lubrifier l'extrémité du tube et les plaquettes d'usinage.
8. Tourner le support des plaquettes dans le sens des aiguilles d'une montre en avançant le support par la bague moletée. Appliquer régulièrement du lubrifiant.
9. Dès l'engagement des plaquettes contrôler l'avance de coupe en retenant la bague moletée. Maintenir de cette façon une coupe régulière et fine.
10. Contrôler la cote K selon catalogue HP SITEC 730.01.
11. Pour terminer l'usinage, continuer de tourner le support avec les plaquettes sans avance.

Coning of tubing ends with SITEC double cutter

1. Fix the coning tool body (see 770.01) in the vice.
2. Cut the tubing to size, face its end and deburr.
3. Check the collet and return the feed nut outwards.
4. Introduce the tubing through the collet until its end reaches approx. the centre of the body opening.
5. Tighten the collet with the special tool.
Caution: Make sure not to contact the blades on tightening. The tubing moves slightly towards the blades.
6. Advance the cutter slowly towards the tubing end.
7. Apply lubricant freely to cutters and tubing end.
8. Rotate the cutter handle clockwise and advance it to the tubing by turning the feed nut clockwise. Apply cutting lubricant freely.
9. As soon as the cutter starts to cut, control the feed rate by holding back the feed nut. Allow a continuous slight cut.
10. Check cone end dimension K as per SITEC HP cat. 730.01.
11. To finish the coning operation rotate cutters without feed motion to smoothen the cone surface.

Gewindeschneiden – Threading – Usinage de filetages

Gewindebearbeitung an SITEC-Hochdruckrohren

1. Konusschneidkörper in Schraubstock spannen und Schneidenhalter mit Vorschubmutter daraus entfernen.
2. Das mit Konus versehene Hochdruckrohr durch die Spannzange schieben und mit Spannschlüssel anziehen.
3. Rohrende und Schneideisen auf Seite der Führungsbüchse mit mitgeliefertem Schneidöl schmieren.
4. Gewindeschneideisen mit Führungsbüchse voraus bis zum Kontakt mit dem Konus auf das Rohrende aufschieben.
5. Gewindeschneideisen mit leichtem axialem Anpressdruck im Gegenuhrzeigersinn drehen (**Linksgewinde**).
6. Gewindelänge C laut SITEC-HP-Katalog 730.01 überprüfen.

Usinage du filetage sur les tubes HP SITEC

1. Fixer l'outil d'usinage de cônes dans l'étau et enlever le support de plaquettes complet.
2. Enfiler le tube dans la pince et bien serrer.
3. Lubrifier le tube et la filière du côté douille.
4. Glisser l'outil de filetage sur le tube avec la douille en avant jusqu'au contact avec le cône.
5. Tourner l'outil de filetage **dans le sens inverse des aiguilles d'une montre**. Légère poussée axiale.
6. Contrôler la longueur C du filetage selon catalogue HP SITEC 730.01.

Threading of SITEC high-pressure tubing

1. Fix the coning tool in a vice and withdraw the complete cutter support from the tool body.
2. Slide the coned tubing through the collet and tighten.
3. Lubricate tubing cone and die on the bushing side.
4. Slide the threading tool (bushing end forward) onto the coned tubing until the cone seat is contacted.
5. Turn the tool **counterclockwise** (lefthand thread) with slight axial thrust. Start cutting operation.
6. Check the thread length C as per SITEC HP catalogue 730.01.



Standardfittings – Standard fittings – Raccords standards 1000–10 000 bar
 Werkstoffe: 1.4571 / 1.4542 Materials: AISI 316Ti / 17-4 PH 14 500–145 000 PSI

Vorteile und Eigenschaften

- Fittingkörper aus rostfreiem Stahl W.-Nr. 1.4571 oder 1.4542 für grösste Korrosionsbeständigkeit und Verschleissfestigkeit im Dichtkonus.
- Entlastungsbohrungen an den Rohranschlüssen.
- Druckschrauben mit gerolltem Gewinde gegen «Fresser».
- Mediumtemperatur max. 300 °C.
- Alle Fittings mit Druckschrauben und Druckringen.
- Ab Lager lieferbar.

Optionen

- Fittings in korrosionsbeständigen Werkstoffen wie HC, Ti.
- Spezialfittings mit zusätzlichen Anschlüssen.
- Antivibrationsverschraubungen, austauschbar mit Standard. Zum Bestellen: Art.-Nr. ergänzen mit «-Vibro».
- Für metrische Rohre: Art.-Nr. ergänzen mit «-M».

Avantages et caractéristiques

- Corps en acier inoxydable 1.4571 ou 1.4542 assure une résistance optimale à la corrosion et à l'usure dans les cônes.
- Orifices de détection de fuites aux raccords.
- Vis de serrage avec pas de vis roulé.
- Température du fluide maximale 300 °C.
- Les raccords sont équipés avec vis et bagues.
- Tous les raccords sont livrables sur stock.

Options

- Autres matériaux, résistants à la corrosion HC, Ti, etc.
- Raccords spéciaux avec raccords supplémentaires.
- Raccords antivibration, interchangeable avec le standard. Pour commander: ajouter «-Vibro» à la réf.
- Pour tubes métriques: ajouter «-M» à la référence.



Features and advantages

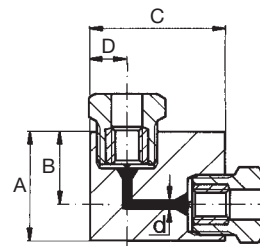
- Fitting body made of AISI 316Ti or 17-4 PH stainless steel for maximum corrosion and wear resistance in the tubing cone.
- Safety weep holes on tubing connections.
- Rolled threads on gland nuts to prevent galling.
- Maximum fluid temperature 300°C.
- All fittings are equipped with gland nuts and collars.
- All fittings are available from stock.

Options

- Fittings in corrosion-resistant materials like HC, Ti.
- Special fittings with additional connectors.
- Antivibration connectors, interchangeable with standard. To order: Add “-Vibro” as a suffix to Part Number.
- For metric tubing: Add “-M”.

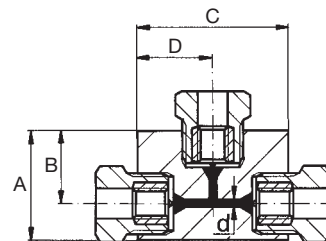
Winkelstücke – Elbows – Raccords angle droit

Druck Pressure Pression	Rohr Tubing Tube	AØ OD Ø ext.	DN Ø Orifice Pass.	Art.-Nr. Part No. Référence	A	B	C	D	Stärke Body thk. Epaisseur
bar	inch	mm	d [mm]		mm				
2000	11/16	17.5/18	12.0	725.1322	58	38	64	20	38
	9/16	14.3	8.0	720.1412	40	24	50	16	30
	3/8	9.52	5.0	720.1422	31	19	44	12	24
4000	9/16	14.3	5.0	720.1512	40	24	50	16	30
	3/8	9.52	3.0	720.1522	31	19	44	12	24
	1/4	6.35	3.0	720.1532	26	16	32	10	20
7000	1/8	3.20	1.5	720.1502	26	16	32	10	20
	3/8	9.52	3.0	720.1622	36	24	44	12	24
10000	1/4	6.35	1.6	720.1632	26	16	32	10	20
	3/8	9.52	1.6	720.1722	64	46	64	18	32



T-Stücke – Tees – Raccords en T

Druck Pressure Pression	Rohr Tubing Tube	AØ OD Ø ext.	DN Ø Orifice Pass.	Art.-Nr. Part No. Référence	A	B	C	D	Stärke Body thk. Epaisseur
bar	inch	mm	d [mm]		mm				
2000	11/16	17.5/18	12.0	725.1323	58	38	64	32	38
	9/16	14.3	8.0	720.1413	47	31	50	25	30
	3/8	9.52	5.0	720.1423	36	24	44	22	24
4000	9/16	14.3	5.0	720.1513	47	31	50	25	30
	3/8	9.52	3.0	720.1523	36	24	44	22	24
	1/4	6.35	3.0	720.1533	32	22	32	16	20
7000	1/8	3.20	1.5	720.1503	32	22	32	16	20
	3/8	9.52	3.0	720.1623	36	24	44	22	24
10000	1/4	6.35	1.6	720.1633	32	22	32	16	20
	3/8	9.52	1.6	720.1723	64	46	92	46	32



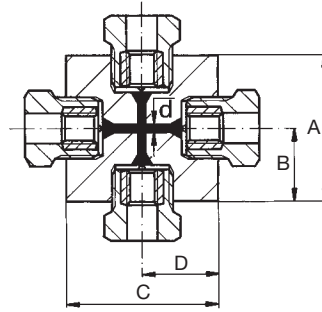
Standardfittings – Standard fittings – Raccords standards

Werkstoffe: 1.4571 / 1.4542 Materials: AISI 316Ti / 17-4 PH

1000–10 000 bar
14 500–145 000 PSI

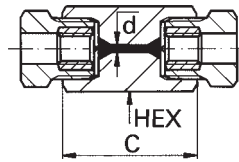
Kreuzstücke – Crosses – Raccords en croix

Druck Pressure Pression	Rohr Tubing Tube	AØ OD Ø ext.	DN Ø Orifice Pass.	Art.-Nr. Part No. Référence	A	B	C	D	Stärke Body thk. Epaisseur
bar	inch	mm	d [mm]		mm				
2000	11/16	17.5/18	12.0	725.1324	64	32	76	38	38
	9/16	14.3	8.0	720.1414	50	25	62	31	30
	3/8	9.52	5.0	720.1424	44	22	48	24	24
4000	9/16	14.3	5.0	720.1514	50	25	62	31	30
	3/8	9.52	3.0	720.1524	44	22	48	24	24
	1/4	6.35	3.0	720.1534	32	16	44	22	20
	1/8	3.20	1.5	720.1504	32	16	44	22	20
7000	3/8	9.52	3.0	720.1624	44	22	48	24	24
	1/4	6.35	1.6	720.1634	32	16	44	22	20
10000	3/8	9.52	1.6	720.1724	76	38	92	46	32



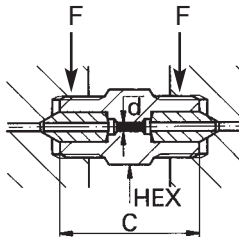
Verbindungsstücke weiblich – Female unions – Raccords droits femelles

Druck Pressure Pression	Rohr Tubing Tube	AØ OD Ø ext.	DN Ø Orifice Pass.	Art.-Nr. Part No. Référence	C	HEX	
bar	inch	mm	d [mm]		mm		
2000	11/16	17.5/18	12.0	725.1320	64	41	
	9/16	14.3	8.0	720.1410	46	32	
	3/8	9.52	5.0	720.1420	42	24	
4000	9/16	14.3	5.0	720.1510	46	32	
	3/8	9.52	3.0	720.1520	42	24	
	1/4	6.35	3.0	720.1530	40	24	
	1/8	3.20	1.5	720.1500	40	24	
7000	3/8	9.52	3.0	720.1620	42	24	
	1/4	6.35	1.6	720.1630	40	24	
10000	3/8	9.52	1.6	720.1720	66	32	



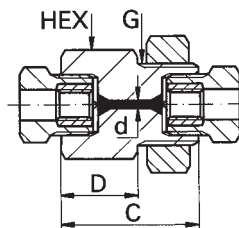
Verbindungsstücke männlich – Male unions – Raccords droits mâles

Druck Pressure Pression	Rohr Tubing Tube	AØ OD Ø ext.	DN Ø Orifice Pass.	Art.-Nr. Part No. Référence	C	HEX	F
bar	inch	mm	d [mm]		mm		
2000	11/16	17.5/18	12.0	725.1325	64	32	M 30 x 2.0
	9/16	14.3	8.0	720.1415	45	27	M 26 x 1.5
	3/8	9.52	5.0	720.1425	40	24	M 20 x 1.5
4000	9/16	14.3	5.0	720.1515	45	27	M 26 x 1.5
	3/8	9.52	3.0	720.1525	40	24	M 20 x 1.5
	1/4	6.35	3.0	720.1535	42	24	M 16 x 1.5
	1/8	3.20	1.5	720.1505	42	24	M 16 x 1.5
7000	3/8	9.52	3.0	720.1625	45	27	M 20 x 1.5
	1/4	6.35	1.6	720.1635	42	24	M 16 x 1.5



Schottverschraubungen – Bulkhead couplings – Raccords passe-cloison

Druck Pressure Pression	Rohr Tubing Tube	AØ OD Ø ext.	DN Ø Orifice Pass.	Art.-Nr. Part No. Référence	C	D	HEX	G
bar	inch	mm	d [mm]		mm			
2000	11/16	17.5/18	12.0	725.1321	64	30	41	M 36 x 1.5
	9/16	14.3	8.0	720.1411	45	25	41	M 36 x 1.5
	3/8	9.52	5.0	720.1421	45	25	32	M 27 x 2.0
4000	9/16	14.3	5.0	720.1511	45	25	41	M 36 x 1.5
	3/8	9.52	3.0	720.1521	45	25	32	M 27 x 2.0
	1/4	6.35	3.0	720.1531	45	25	27	M 22 x 1.5
	1/8	3.20	1.5	720.1501	45	25	27	M 22 x 1.5
7000	3/8	9.52	3.0	720.1621	45	25	32	M 27 x 2.0
	1/4	6.35	1.6	720.1631	45	25	27	M 22 x 1.5
10000	3/8	9.52	1.6	720.1721	66	46	32	M 27 x 2.0



Spezialfittings – Special fittings – Raccords spéciaux
Übergangsstücke – Adapters – Adaptateurs max. 2000 bar
max. 30 000 PSI

Fittings in korrosionsbeständigen Werkstoffen

- Hochdruckfittings und Übergangsstücke mit mediuemberührtem Einsatz in korrosionsbeständigen Werkstoffen. Max. Mediumtemperatur: 200°C.
- In der bewährten SITEC-Schrumpfkonstruktion sichert der Einsatz aus dem gewählten Werkstoff die Korrosionsbeständigkeit und der hochfeste Körper in W.-Nr. 1.4571 die Druckfestigkeit der Einheit.
- Relativ weiche, aber äusserst korrosionsbeständige Werkstoffe können dank dieser Schrumpfkonstruktion auch bei hohen Drücken eingesetzt werden.
- Werkstoffe der Einsätze:
Hastelloy C4 – Hastelloy C276 – Hastelloy C22 – Monel – Hastelloy B2 – Titan – Inconel – Nimonic.
- Weitere Werkstoffe auf Anfrage.
- Fittings in korrosionsbeständigen Werkstoffen sind entsprechend den Katalogblättern 720.01–720.05 erhältlich.
- Zur Bezeichnung von Fittings in korrosionsbeständigen Werkstoffen wird die Artikelnummer des Standardfittings mit dem Kurzzeichen des gewählten Einsatzwerkstoffes ergänzt, z.B. 720.1433-HC4.



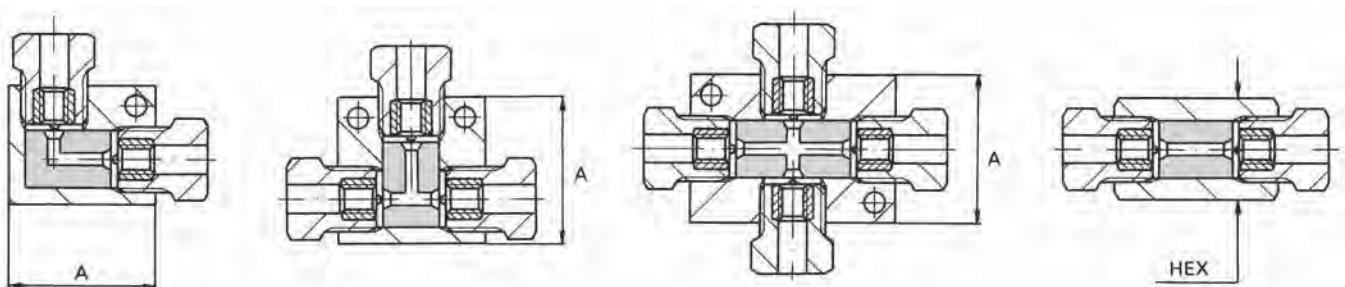
Raccords en matériaux résistants à la corrosion

- Raccords et adaptateurs haute pression avec le noyau en contact avec le fluide en matériaux résistants à la corrosion.
- Avec la construction frettée SITEC l'insert au matériau choisi assure la résistance à la corrosion tandis que le corps externe en Z6 CNDT 17.12 à haute résistance mécanique maintient la pression. Température du fluide max.: 200°C.
- Avec cette construction frettée même des matériaux très doux à haute résistance à la corrosion peuvent être appliqués sous hautes pressions.
- Matériaux des inserts de raccords:
Hastelloy C4 – Hastelloy C276 – Hastelloy C22 – Monel Hastelloy B2 – titane – Inconel – Nimonic.
- Autres matériaux à la demande.
- Raccords en matériaux résistants à la corrosion selon les pages 720.01–720.05 du catalogue haute pression.
- Pour désigner les raccords en matériaux résistants à la corrosion, veuillez ajouter l'abréviation du matériau choisi à la référence du raccord standard, p. ex. 720.1433-HC4.

Fittings and Adapters in corrosion-resistant materials

- High-pressure fittings and adapters with all wetted parts in corrosion-resistant materials. Max. fluid temp.: 200°C.
- With the reliable SITEC double wall design, the insert in the chosen material ensures corrosion resistance and the high-strength body in AISI 316Ti secures the pressure resistance of the unit.
- With this double wall design, relatively soft, but extremely corrosion-resistant materials may also be applied with high pressures.
- Available fitting insert materials:
Hastelloy C4 – Hastelloy C276 – Hastelloy C22 – Monel - Hastelloy B2 – titanium – Inconel – Nimonic.
- Other materials available on request.
- Fittings in corrosion-resistant materials are available according to the catalogue pages 720.01–720.05.
- To specify the corrosion-resistant fitting, the abbreviation of the chosen material is used as a suffix to the Part Number of the standard fitting, for example 720.1433-HC4.

Druck Pressure Pression	Rohr Tubing Tube	A∅ OD ∅ ext.	DN ∅ Orifice Pass.	Winkel Elbow Angle	T-Stück Tee Raccord T	Kreuzstück Cross Racc. croix	Verbinder Union Racc. droit		Abmessungen Dimensions Dimensions	
bar	inch	mm	mm	Art.-Nr. Part No. Référence	Art.-Nr. Part No. Référence	Art.-Nr. Part No. Référence	Art.-Nr. Part No. Référence	Art.-Nr. ergänzen mit Add to Part No. Ajouter à la référence	A mm	HEX mm
1000	9/16	14.3	8	720.1312	720.1313	720.1314	720.1310	-HC4 Hastelloy C4	50 x 30	32
	3/8	9.52	5	720.1322	720.1323	720.1324	720.1320	-HC276 Hastelloy C276	44 x 24	24
2000	3/8	9.52	3	720.1422	720.1423	720.1424	720.1420	-Mo Monel	44 x 24	24
	1/4	6.35	3	720.1432	720.1433	720.1434	720.1430	-Ti Titan	36 x 22	24
	1/8	3.20	1.5	720.1402	720.1403	720.1404	720.1400	etc.	36 x 22	24



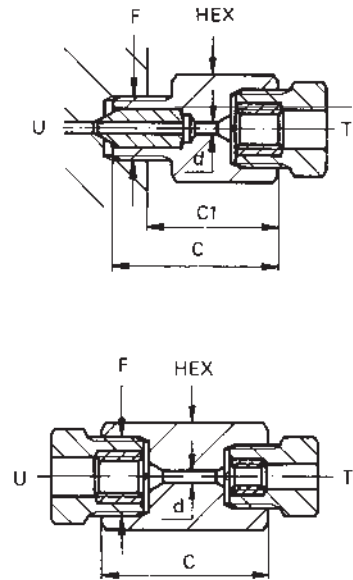
Reduzierungen – Reducers – Réducteurs

Werkstoff: 1.4571 Material: AISI 316Ti

2000–7000 bar
30 000–100 000 PSI

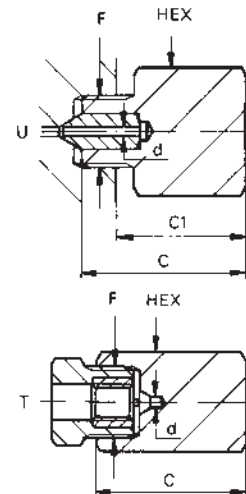
Druck Pressure Pression	HP-Rohrverschraubungen HP tube connections Raccordements HP						DN Ø Orif. Pass.	Art.-Nr. Part No. Référence	Abmessungen Dimensions Dimensions		
	U inch mm	F mm	T inch mm	d mm	C mm	C1 mm			HEX mm		
2000	11/16 HP	17.5	M30 × 2	9/16 HP	14.3	8	725.2211	64	47	32	
2000	11/16 HP	17.5	M30 × 2	3/8 HP	9.52	5	725.2221-M	64	47	32	
2000	11/16 HP	17.5	M30 × 2	1/4 HP	6.35	3	725.2231	64	47	32	
2000	9/16 HP	14.3	M26 × 1.5	11/16 HP	17.5	8	725.2121	64	51	41	
2000	9/16 HP	14.3	M26 × 1.5	3/8 HP	9.52	5	720.2121-Ø5	45	32	27	
4000	9/16 HP	14.3	M26 × 1.5	3/8 HP	9.52	3	720.2121	45	32	27	
4000	9/16 HP	14.3	M26 × 1.5	1/4 HP	6.35	3	720.2131	45	32	27	
2000	3/8 HP	9.52	M20 × 1.5	11/16 HP	17.5	3	725.2221-F	64	53	41	
2000	3/8 HP	9.52	M20 × 1.5	9/16 HP	14.3	5	720.2211-Ø5	46	36	32	
4000	3/8 HP	9.52	M20 × 1.5	9/16 HP	14.3	3	720.2211	46	36	32	
4000	3/8 HP	9.52	M20 × 1.5	1/4 HP	6.35	3	720.2231	40	30	24	
2000	1/4 HP	6.35	M16 × 1.5	11/16 HP	17.5	3	725.2321	64	55	41	
4000	1/4 HP	6.35	M16 × 1.5	9/16 HP	14.3	3	720.2311	46	37	32	
4000	1/4 HP	6.35	M16 × 1.5	3/8 HP	9.52	3	720.2321	42	33	24	
4000	1/4 HP	6.35	M16 × 1.5	1/8 HP	3.20	1.5	720.2301	45	36	24	
2000	11/16 HP	17.5	M30 × 2	9/16 HP	14.3	8	725.2210	64		41	
2000	11/16 HP	17.5	M30 × 2	3/8 HP	9.52	5	725.2220	64		41	
2000	11/16 HP	17.5	M30 × 2	1/4 HP	6.35	3	725.2230	64		41	
2000	9/16 HP	14.3	M26 × 1.5	3/8 HP	9.52	5	720.2120-Ø5	46		32	
4000	9/16 HP	14.3	M26 × 1.5	3/8 HP	9.52	3	720.2120	46		32	
4000	9/16 HP	14.3	M26 × 1.5	1/4 HP	6.35	3	720.2130	46		32	
4000	3/8 HP	9.52	M20 × 1.5	1/4 HP	6.35	3	720.2230	42		24	
4000	1/4 HP	6.35	M16 × 1.5	1/8 HP	3.20	1.5	720.2300	40		24	

HP – HP



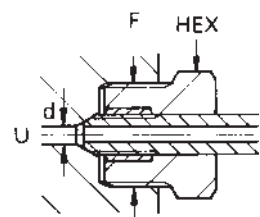
bar	U		F	T		d		C	C1	HEX
	inch	mm		inch	mm					
2000	11/16 HP	17.5	M30 × 2			12	725.2227	64	47	32
2000	9/16 HP	14.3	M26 × 1.5			8	720.2226	50	37	32
4000	9/16 HP	14.3	M26 × 1.5			5	720.2225	50	37	32
4000	3/8 HP	9.52	M20 × 1.5			3	720.2224	48	38	32
4000	3/8 HP	9.52	M20 × 1.5			3	720.2223	42	32	24
7000	1/4 HP	6.35	M16 × 1.5			1.6	720.2222	45	36	32
4000	1/4 HP	6.35	M16 × 1.5			3	720.2221	45	36	32
4000	1/8 HP	3.20	M16 × 1.5			1.5	720.2220	45	36	32
2000			M30 × 2	11/16 HP	17.5	12	725.2117	64		41
4000			M26 × 1.5	9/16 HP	14.3	5	720.2116	52		32
4000			M20 × 1.5	3/8 HP	9.52	3	720.2114	48		27
7000			M16 × 1.5	1/4 HP	6.35	1.6	720.2112	45		27
4000			M16 × 1.5	1/4 HP	6.35	1.6	720.2111	40		24
4000			M16 × 1.5	1/8 HP	3.20	1.5	720.2110	40		24

Blanks



Reduzierungsverschraubungen – Reducer connections – Raccords réducteurs

Druck Pressure Pression	HP-Rohrverschraubungen HP tube connections Raccordements HP			d max.	SITEC-HP-Rohr SITEC HP tube Tube HP SITEC			Art.-Nr. Part No. Référence			Drehm. Torque Couple
	U inch mm	F			AØ	OD	Ø ext.	Druckschr. Nut/Vis	Druckring Collar	HEX mm	
4000	11/16 HP	17.5	M30 × 2	8	9/16	14.3	720.0012	720.0120	32	120	
4000	9/16 HP	14.3	M26 × 1.5	5	3/8	9.52	720.0112	720.0220	27	70	
7000	3/8 HP	9.52	M20 × 1.5	3	1/4	6.35	720.0212	720.0320	22	40	
4000	1/4 HP	6.35	M16 × 1.5	1.5	1/8	3.20	720.0310	720.0322	17	15	



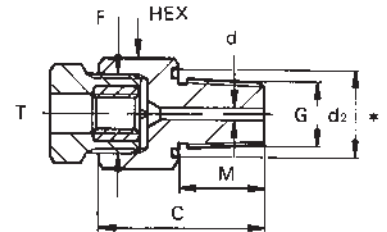
Übergangsstücke – Adapters – Adaptateurs

Werkstoff: 1.4571 Material: AISI 316Ti

**1000–1500 bar
15 000–22 000 PSI**

Druck Pressure Pression bar	HP-Rohrverschraubungen HP tube connections Raccordements HP		ND-Anschluss Low pressure Basse pression G	DN Ø Orifice Pass. d mm	Art.-Nr. Part No. Référence	Abmessungen Dimensions Dimensions				
	T inch mm	F				C mm	M mm	d ₂ mm	HEX mm	
1500	11/16 HP	17.5	M30 × 2	1/2" NPT	8	725.2241	64	16		41
				3/8" NPT	5	725.2251	64	15		41
				1/4" NPT	3	725.2261	64	15		41
1500	9/16 HP	14.3	M26 × 1.5	1/2" NPT	8	720.2141	52	16		32
				3/8" NPT	5	720.2151	46	15		32
				1/4" NPT	3	720.2161	46	15		32
1500	3/8 HP	9.52	M20 × 1.5	1/2" NPT	3	720.2241	48	16		27
				3/8" NPT	3	720.2251	42	15		24
				1/4" NPT	3	720.2261	42	15		24
1500	1/4 HP	6.35	M16 × 1.5	1/2" NPT	3	720.2341	45	16		27
				3/8" NPT	3	720.2351	40	15		24
				1/4" NPT	3	720.2361	40	15		24
1500	11/16 HP	17.5	M30 × 2	G 1/2"	8	725.2271	64	14	26	41
				G 3/8"	5	725.2281	64	12	21	41
				G 1/4"	3	725.2291	64	12	20	41
1500	9/16 HP	14.3	M26 × 1.5	G 1/2"	8	720.2171	52	14	26	32
				G 3/8"	5	720.2181	46	12	21	32
				G 1/4"	3	720.2191	46	12	20	32
1500	3/8 HP	9.52	M20 × 1.5	G 1/2"	3	720.2271	48	14	26	32
				G 3/8"	3	720.2281	42	12	21	24
				G 1/4"	3	720.2291	42	12	20	24
1500	1/4 HP	6.35	M16 × 1.5	G 1/2"	3	720.2371	45	14	26	32
				G 3/8"	3	720.2381	40	12	21	24
				G 1/4"	3	720.2391	40	12	20	24

**HP weiblich – NPT+G (Gas) männl.
HP female – NPT+BSP male
HP femelle – NPT+gaz mâle**

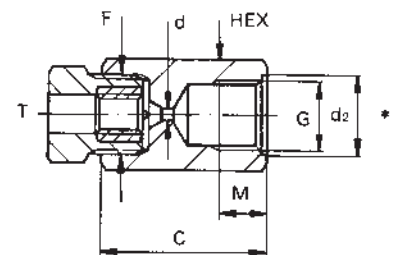


*** Dichtring – Seal – Joint**

Für G	1/2"	791.26.0014-6
For BSP	3/8"	791.26.0012-6
Pour gaz	1/4"	791.26.0004-6

Druck Pressure Pression bar	HP-Rohrverschraubungen HP tube connections Raccordements HP		ND-Anschluss Low pressure Basse pression G	DN Ø Orifice Pass. d mm	Art.-Nr. Part No. Référence	Abmessungen Dimensions Dimensions				
	T inch mm	F				C mm	M mm	d ₂ mm	HEX mm	
1500	11/16 HP	17.5	M30 × 2	1/2" NPT	8	725.2240	64	17		41
				3/8" NPT	5	725.2250	64	12		41
				1/4" NPT	3	725.2260	64	12		41
1500	9/16 HP	14.3	M26 × 1.5	1/2" NPT	8	720.2140	52	17		32
				3/8" NPT	5	720.2150	46	12		32
				1/4" NPT	3	720.2160	46	12		32
1500	3/8 HP	9.52	M20 × 1.5	1/2" NPT	3	720.2240	48	17		32
				3/8" NPT	3	720.2250	42	12		24
				1/4" NPT	3	720.2260	42	12		24
1500	1/4 HP	6.35	M16 × 1.5	1/2" NPT	3	720.2340	45	17		32
				3/8" NPT	3	720.2350	40	12		24
				1/4" NPT	3	720.2360	40	12		24
1500	11/16 HP	17.5	M30 × 2	G 1/2"	8	725.2270	64	16	26	41
				G 3/8"	5	725.2280	64	14	21	41
				G 1/4"	3	725.2290	64	14	20	41
1500	9/16 HP	14.3	M26 × 1.5	G 1/2"	8	720.2170	52	16	26	32
				G 3/8"	5	720.2180	46	14	21	32
				G 1/4"	3	720.2190	46	14	20	32
1500	3/8 HP	9.52	M20 × 1.5	G 1/2"	3	720.2270	48	16	26	32
				G 3/8"	3	720.2280	42	14	21	24
				G 1/4"	3	720.2290	42	14	20	24
1500	1/4 HP	6.35	M16 × 1.5	G 1/2"	3	720.2370	45	16	26	32
				G 3/8"	3	720.2380	40	14	21	24
				G 1/4"	3	720.2390	40	14	20	24

**HP weiblich – NPT+G (Gas) weibl.
HP female – NPT+BSP female
HP femelle – NPT+gaz femelle**



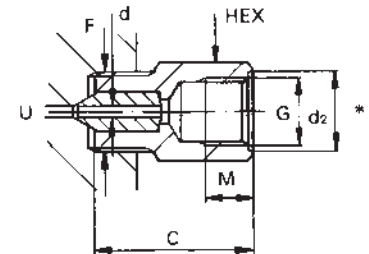
Übergangsstücke – Adapters – Adaptateurs

Werkstoff: 1.4571 Material: AISI 316Ti

1000–1500 bar
15 000–22 000 PSI

Druck Pressure Pression bar	HP-Rohrverschraubungen HP tube connections Raccordements HP		ND-Anschluss Low pressure Basse pression G	DN Ø Orifice Pass. d mm	Art.-Nr. Part No. Référence	Abmessungen Dimensions Dimensions				
	U inch	F mm				C mm	M mm	d ₂ mm	HEX mm	
1500	11/16 HP	17.5	M30 × 2	1/2" NPT	8	725.2421	64	17		32
				3/8" NPT	5	725.2521	64	12		32
				1/4" NPT	3	725.2621	64	12		32
1500	9/16 HP	14.3	M26 × 1.5	1/2" NPT	8	720.2411	50	17		32
				3/8" NPT	5	720.2511	45	12		27
				1/4" NPT	3	720.2611	45	12		27
1500	3/8 HP	9.52	M20 × 1.5	1/2" NPT	3	720.2421	48	17		32
				3/8" NPT	3	720.2521	42	12		24
				1/4" NPT	3	720.2621	42	12		24
1500	1/4 HP	6.35	M16 × 1.5	1/2" NPT	3	720.2431	48	17		32
				3/8" NPT	3	720.2531	42	12		24
				1/4" NPT	3	720.2631	42	12		24
1500	11/16 HP	17.5	M30 × 2	G 1/2"	8	725.2721	64	16	26	32
				G 3/8"	5	725.2821	64	14	21	32
				G 1/4"	3	725.2921	64	14	20	32
1500	9/16 HP	14.3	M26 × 1.5	G 1/2"	8	720.2711	50	16	26	32
				G 3/8"	5	720.2811	45	14	21	27
				G 1/4"	3	720.2911	45	14	20	27
1500	3/8 HP	9.52	M20 × 1.5	G 1/2"	3	720.2721	48	16	26	32
				G 3/8"	3	720.2821	42	14	21	24
				G 1/4"	3	720.2921	42	14	20	24
1500	1/4 HP	6.35	M16 × 1.5	G 1/2"	3	720.2731	48	16	26	32
				G 3/8"	3	720.2831	42	14	21	24
				G 1/4"	3	720.2931	42	14	20	24

HP männl. – NPT+G (Gas) weibl.
HP male – NPT+BSP female
HP mâle – NPT+gaz femelle



* Dichtring – Seal – Joint

Für G	1/2"	791.26.0014-6
For BSP	3/8"	791.26.0012-6
Pour gaz	1/4"	791.26.0004-6

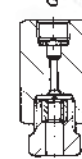
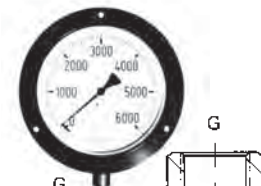
Anschlussstücke – Connectors – Raccords

Werkstoff: 1.4571 Material: AISI 316Ti

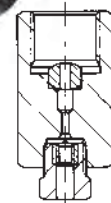
max. 7 000 bar
max. 100,000 PSI

Manometeranschlüsse – Gauge connectors – Raccords de manomètre

Druck Pressure Pression	G	HP-Anschluss		HP tube connection		Raccord HP	
		1/4 HP 6.35 mm	M16 × 1.5	3/8 HP 9.52 mm	M20 × 1.5	9/16 HP 14.35 mm	M26 × 1.5
2500 bar	G 1/4"		720.3131		720.3421		720.3411
	G 3/8"		720.3432				
	G 1/2"		720.3433		720.3423		720.3413
4000 bar	G 3/4"		720.3634		720.3624		
7000 bar	G 1"		720.3835		720.3825		



max. 2500 bar



4000–7000 bar

Gasflaschenanschlüsse – Gas bottle connectors – Raccords bouteilles gaz

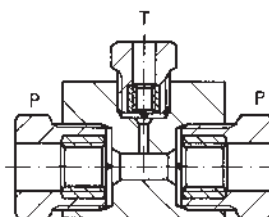
CO ₂ , He, Ar	W21,8 – 14 RH	1/4 HP – M16 × 1.5	729.9131
N ₂ , etc.	W24,3 – 14 RH	1/4 HP – M16 × 1.5	729.9132
Methan, H ₂	W21,8 – 14 LH	1/4 HP – M16 × 1.5	729.9133
O ₂	G 3/4" RH	1/4 HP – M16 × 1.5	729.9134

Messanschlüsse für Manometer und Druckaufnehmer

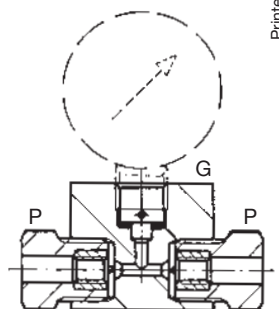
Connections for gauges and pressure transducers

Raccords pour manomètres et capteurs de pression

Druck Pressure Pression bar	HP-Verschraubung HP connections Raccordements HP		Art.-Nr. Part No. Référence
	P	T	
2000	11/16 HP	1/4 HP	727.4340-d12/3
2000	9/16 HP	3/8 HP	727.1210-d8/5
4000	9/16 HP	3/8 HP	727.1210-d5/3
2000	9/16 HP	1/4 HP	727.1310-d8/3
4000	9/16 HP	1/4 HP	727.1310-d5/3
2000	3/8 HP	1/4 HP	727.2320-d5/3



P	G	Art.-Nr. Part No. Référence
9/16 HP	G 1/2"	727.1710
3/8 HP	G 1/2"	727.2720
3/8 HP	G 1/4"	727.2920
1/4 HP	G 1/2"	727.3730
1/4 HP	G 3/8"	727.3830
1/4 HP	G 1/4"	727.3930



Drehverbindungen – Swivel joints – Raccords tournants

Werkstoff: 1.4571 Material: AISI 316Ti

1500–4000 bar
22 000–60 000 PSI

Vorteile und Eigenschaften

- Zuverlässigkeit und Sicherheit unter höchsten Drücken.
- Zur Übertragung von Flüssigkeiten und Gasen auf rotierende oder sich bewegende Geräte wie Wasserstrahlschneidköpfe, isostatische Pressen, Drehtische, Schüttelautoklaven usw.
- Für kontinuierliche Drehungen um 360° und mehr wie auch für Schwenkbewegungen einsetzbar.
- Leichtes Drehen auch unter max. Betriebsdruck dank Lagerung in einem Axialkugellager.
- Antivibrationsverschraubungen, womit die Drehverbindungen auch für pulsierende Drücke eingesetzt werden können.
- Einfach austauschbare Dichtung.
- Höchste Korrosionsbeständigkeit, da alle medienberührten Teile aus rostfreiem Stahl gefertigt sind.
- Sicherheitsentlastungsbohrungen an allen Anschlüssen.
- Anschlüsse für Zoll- und metrische SITEC-HP-Rohre.
- Maximale Mediumtemperatur: 200°C.

Optionen

- Typ 5: Typ 4 mit Körper in Flachprofil.



Avantages et caractéristiques

- Haute fiabilité et sécurité sous hautes pressions.
- Idéal pour la transmission de liquides et gaz sur des appareils rotatifs ou agités comme les têtes de découpage au jet d'eau, presses isostatiques, tables rotatives, autoclaves, etc.
- Les raccords tournants peuvent être pivotés de 360° et en va-et-vient.
- Faible couple de rotation avec l'appui axial sur roulement à billes.
- Raccords antivibration qui permettent l'application des raccords tournants aussi pour pressions pulsatoires.
- Joint simple à remplacer.
- Haute résistance à la corrosion – pièces en contact avec le fluide en acier inox.
- Orifices de détection de fuites.
- Raccords pour tubes HP SITEC avec diamètres extérieurs en pouces et métriques.
- Température de service du fluide maximale: 200°C.

Options

- Type 5: type 4 avec corps plat.

Features and advantages

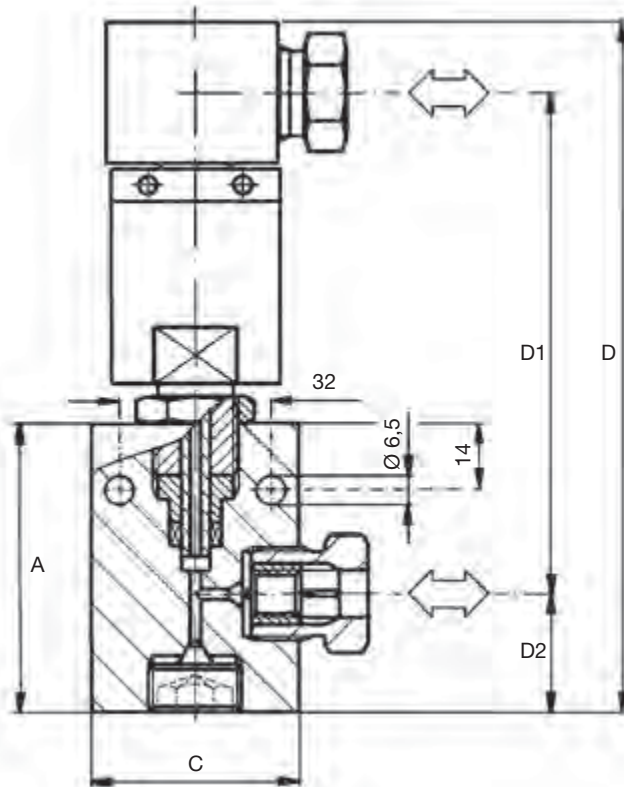
- Maximum reliability and safety at high pressures.
- To feed liquids and gases to rotating or cyclic high-pressure equipment like shaking autoclaves, isostatic presses, swivel tables, jet cutting heads, etc.
- The swivel joints may be rotated more than 360°, applicable also for cyclic movements.
- Low torque rotation with axial roller bearing support.
- Antivibration connectors as standard equipment on all swivel joints allow their installation for cyclic applications.
- Easily replaceable packing.
- Maximum corrosion resistance. All wetted parts in stainless steel.
- Safety weep holes on all connections.
- Available with SITEC high-pressure tube connections for inch and metric tubing.
- Maximum fluid working temperature 200°C (400°F).

Options

- Type 5: Type 4 with flat body.

Drehverbindungen – Swivel joints – Raccords tournants

Werkstoff: 1.4571 Material: AISI 316Ti

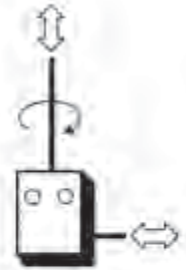
1500–4000 bar
22 000–60 000 PSI

Typen – Models – Modèles

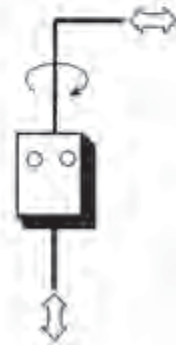
Type 1



Type 3



Type 2



Type 4



Spezifikation – Specification – Spécification

Druck Pressure Pression	Rohr A Ø Tubing OD Tube Ø ext.		Körperanschluss Body opening Racc. de corps	DN Ø Orif. Pass.	Artikelnummer Part Number Référence				Abmessungen in mm Dimensions in mm Dimensions en mm					Durchfluss Flow coeff. Débit	
	bar	inch			mm	F mm	d mm	Type 1	Type 2	Type 3	Type 4	A	C	D	D1
1500	9/16	14.3	M26 × 1.5	8	720.1319-1	720.1319-2	720.1319-3	720.1319-4	70	50×30	163	147	20	2.50	2.92
2500	9/16	14.3	M26 × 1.5	5	720.1419-1	720.1419-2	720.1419-3	720.1419-4	70	50×30	161	112	31	0.55	0.65
4000	3/8	9.52	M20 × 1.5	2	720.1529-1	720.1529-2	720.1529-3	720.1529-4	70	44×24	153	113	25	0.055	0.065
4000	1/4	6.35	M20 × 1.5	2	720.1539-1	720.1539-2	720.1539-3	720.1539-4	70	44×24	153	113	25	0.055	0.065

Für metrische Rohre Art.-Nr. ergänzen mit: – For metric tubing add: – Pour tubes métriques ajouter: “-M6”, “-M10”, “-M14”

Ersatzteile – Spare parts – Pièces de rechange

Pos. Item Rep.	Ersatzteile Spare parts Pièces de rechange	Art.-Nr. Part No. Référence	
4	Drehspindel Shaft Axe	Type 1 + 2	
		1500 bar 9/16"	721.4034
		2500 bar 9/16"	721.2470-1
		4000 bar 3/8"	721.2462-3
	4000 bar 1/4"	721.2462	
	Type 3 + 4	1500 bar 9/16"	721.4021
		2500 bar 9/16"	721.2418-2
		4000 bar 3/8"	721.2457-3
4000 bar 1/4"		721.2457	

Pos. Item Rep.	Ersatzteile Spare parts Pièces de rechange	Art.-Nr. Part No. Référence	
5	O-Ring	1500 bar 9/16"	791.39.0074-1
	O ring	2500 bar 9/16"	791.39.0153-3
	Joint torique	4000 bar 3/8" + 1/4"	791.39.0012-3
6	Dichtung	1500 bar 9/16"	791.59.0010
	Packing	2500 bar 9/16"	791.59.0016
	Joint	4000 bar 3/8" + 1/4"	791.59.0015
18	O-Ring	1500 bar 9/16"	791.39.0151-4
	O ring	2500 bar 9/16"	791.39.0003-1
	Joint torique	4000 bar 3/8" + 1/4"	791.39.0073-2

Rückschlagklappen – Check valves – Clapets antiretour

Werkstoffe: 1.4571 / 1.4542 Materials: AISI 316Ti / 17-4 PH

2000–10 000 bar
29 000–145 000 PSI

Rückschlagklappen

- Absolut dicht mit Flüssigkeiten. Für Gase sind Doppelrückschlagklappen oder solche mit weichem Sitz empfohlen.
- Hohe Dichtwirkung dank Kugel in duktiler Keramik mit höchster Formgenauigkeit und Oberflächengüte.
- Hohe Korrosionsbeständigkeit – rostfreier Stahl 1.4571 oder 1.4542.
- Öffnungsdruck ca. 1 bar (Typ 1, 2, 3) bzw. 2 bar (Typ 4, 5, 6).



Clapets antiretour

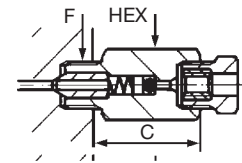
- Etanchéité absolue sous liquides. Pour travailler sous gaz les clapets doubles ou à siège mou sont recommandés.
- Excellente étanchéité avec la bille en céramique ductile d'une haute dureté de surface avec polissage très fin, combinée avec une géométrie parfaite.
- Haute résistance à la corrosion – aciers inoxydables 1.4571 ou 1.4542.
- Pression d'ouverture env. 1 bar (type 1, 2, 3) ou bien 2 bar (type 4, 5, 6).

Check valves

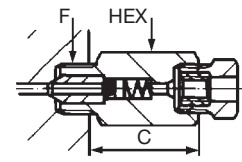
- Absolutely leak-proof with liquids. For gas applications the double-ball valves or the soft-seated check valves are recommended.
- Leak tightness and reliability with ball in ductile ceramic material, featuring highest surface hardness and polish combined with perfect geometry.
- High corrosion resistance – type AISI 316Ti or 17-4 PH stainless steel.
- Cracking pressure ~1 bar (type 1, 2, 3) or 2 bar (type 4, 5, 6).

Druck Pressure Pression	HP-Rohr AØ Tubing OD Tube Ø ext.		F	DN Ø Orif. Pass.	Art.-Nr. Part No. Référence	Abmessungen Dimensions		Drehm. Torque Couple
	inch	mm				C	HEX	
2000	11/16	17.5/18	M30 x 2	12	725.4421	129	Ø41	120
	9/16	14.3	M26 x 1.5	8.0	720.4411	72	32	150
	3/8	9.52	M20 x 1.5	5.0	720.4421	59	27	80
4000	9/16	14.3	M26 x 1.5	5.0	720.4511	64	32	230
	3/8	9.52	M20 x 1.5	3.0	720.4521	46	27	50
	1/4	6.35	M16 x 1.5	3.0	720.4531	46	27	50
7000	1/4	6.35	M16 x 1.5	1.6	720.4631	90	32	60
10000	3/8	9.52	M26 x 1.5	1.6	720.4721	68	Ø50	250
2000	11/16	17.5/18	M30 x 2	12	725.4422	129	Ø41	120
	9/16	14.3	M26 x 1.5	8.0	720.4412	72	32	150
	3/8	9.52	M20 x 1.5	5.0	720.4422	59	27	80
4000	9/16	14.3	M26 x 1.5	5.0	720.4512	64	32	230
	3/8	9.52	M20 x 1.5	3.0	720.4522	46	27	50
	1/4	6.35	M16 x 1.5	3.0	720.4532	46	27	50
7000	1/4	6.35	M16 x 1.5	1.6	720.4632	90	32	60
10000	3/8	9.52	M26 x 1.5	1.6	720.4722	68	Ø50	250
2000	11/16	17.5/18		12	725.4423	194	41	
	9/16	14.3		8.0	720.4413	118	32	
	3/8	9.52		5.0	720.4423	101	27	
4000	9/16	14.3		5.0	720.4513	110	32	
	3/8	9.52		3.0	720.4523	88	27	
	1/4	6.35		3.0	720.4533	86	27	
7000	1/4	6.35		1.6	720.4633	100	32	
10000	3/8	9.52		1.6	720.4723	128	Ø50	
2000	9/16	14.3	M26 x 1.5	8.0	720.4414	144	32	150
	3/8	9.52	M20 x 1.5	5.0	720.4424	119	27	80
	9/16	14.3	M26 x 1.5	5.0	720.4514	128	32	230
4000	3/8	9.52	M20 x 1.5	3.0	720.4524	92	27	50
	1/4	6.35	M16 x 1.5	3.0	720.4534	92	27	50
	7000	1/4	6.35	M16 x 1.5	1.6	720.4634	144	32
10000	3/8	9.52	M26 x 1.5	1.6	720.4724	135	Ø50	250
2000	9/16	14.3	M26 x 1.5	8.0	720.4415	144	32	150
	3/8	9.52	M20 x 1.5	5.0	720.4425	119	27	80
	9/16	14.3	M26 x 1.5	5.0	720.4515	128	32	230
4000	3/8	9.52	M20 x 1.5	3.0	720.4525	92	27	50
	1/4	6.35	M16 x 1.5	3.0	720.4535	92	27	50
	7000	1/4	6.35	M16 x 1.5	1.6	720.4635	144	32
10000	3/8	9.52	M26 x 1.5	1.6	720.4725	135	Ø50	250
2000	9/16	14.3		8.0	720.4416	192	32	
	3/8	9.52		5.0	720.4426	164	27	
	9/16	14.3		5.0	720.4516	177	32	
4000	3/8	9.52		3.0	720.4526	136	27	
	1/4	6.35		3.0	720.4536	134	27	
	7000	1/4	6.35		1.6	720.4636	156	32
10000	3/8	9.52		1.6	720.4726	195	Ø50	

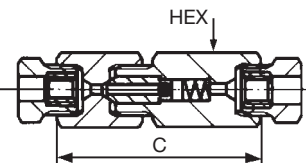
Type 1



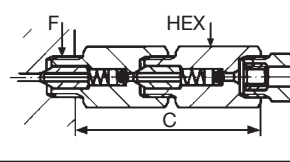
Type 2



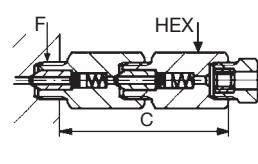
Type 3



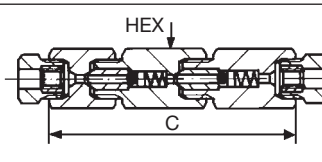
Type 4



Type 5



Type 6



Rückschlagklappen – Check valves – Clapets antiretour

Werkstoffe: 1.4571 / 1.4542 Materials: AISI 316Ti / 17-4 PH

**1000 bar
14 500 PSI****Rückschlagklappen mit weichem Sitz**

- Gesteuerte Flussrichtung, um ein Rückfließen des Mediums in kritischen industriellen und analytischen Mess- und Prozessanwendungen zu verhindern.
- Absolut dicht mit Gasen und Flüssigkeiten.
- Sehr gute Dichtwirkung mit PUR-Dichtring, kombiniert mit metallischer Abstützung.
- Minimaler Druckabfall dank vollem Querschnitt um den Ventilkegel.
- Leckage-Entlastungsbohrungen (Bosch-Löcher).
- Sehr gute Korrosionsbeständigkeit mit dem Körper in W.-Nr. 1.4571, allen medienberührten Teilen in rostfreiem Stahl und dem Dichtring in PUR.
- Öffnungsdruck 1–2 bar. Andere Öffnungsdrücke auf Anfrage. Bei einem Überschreiten dieses Differenzdruckes von 1–2 bar fließt das Medium frei in Richtung des Pfeiles. Bei einem Unterschreiten dieses Wertes verhindert das Ventil automatisch ein Rückfließen des Mediums.

**Optionen**

- Ausführung in Hastelloy.
- Ausführung für H₂-Anwendung.

Clapets antiretour à siège mou

- Direction contrôlée pour éviter un retour involontaire du fluide dans des applications critiques de production et analytiques.
- Absolument étanche sous gaz et liquides.
- Très bonne étanchéité avec le joint en PUR, combiné avec un appui métallique.
- Perte de charge minimale avec la pleine section de passage maintenue à travers le clapet.
- Orifices de détection de fuites aux raccordements.
- Très bonne résistance à la corrosion avec le corps en acier inoxydable 1.4571, toutes les pièces en contact avec le fluide en acier inoxydable et le joint d'étanchéité en PUR.
- Pression d'ouverture de 1 à 2 bar. Autres pressions sur demande. Aussitôt que la pression d'entrée dépasse la pression de sortie de 1 à 2 bar, le fluide s'écoule librement en direction de la flèche. Si cette valeur n'est pas atteinte le clapet automatiquement empêche un retour du fluide.

Options

- Version en Hastelloy.
- Version pour l'utilisation d'hydrogène.

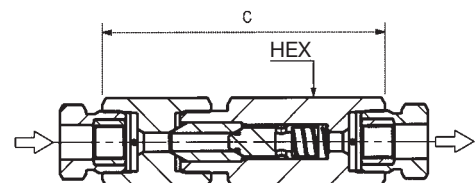
Soft-seated check valves for gas service

- Unidirectional flow preventing any backflow of fluids in critical process, instrument and analytical applications.
- Reliable leak tightness in gas and liquid service.
- Leak-free service with soft-seat PUR seal combined with metallic back-up seat.
- Minimum pressure drop with full flow capacity across the poppet.
- Safety weep holes on connections for leak detection.
- Very good corrosion resistance with the valve body in AISI 316Ti, all wetted parts in stainless steel and the seal in PUR.
- Cracking pressure 1–2 bar. Higher cracking pressures available on request. With upstream pressure exceeding downstream pressure by 1–2 bar, the fluid is free to flow in the direction of the arrow. If this value is not reached, the valve automatically checks and prevents reverse flow.

Options

- Version in Hastelloy.
- Version for hydrogen application.

Druck Pressure Pression	HP-Rohr AØ Tubing OD Tube Ø ext.		DN Ø Orifice Pass.	Art.-Nr. Part No. Référence	Abmessungen Dimensions C HEX	
	inch	mm	mm		mm	mm
1000	9/16	14.3	8.0	720.8313	119	32
	3/8	9.52	5.0	720.8323	115	32
	1/4	6.35	3.0	720.8333	84	24

Type 3

Berstscheibensicherungen – Safety heads – Disques de rupture **10–7000 bar**
145–100 000 PSI
Werkstoff: 1.4571 Material: AISI 316Ti

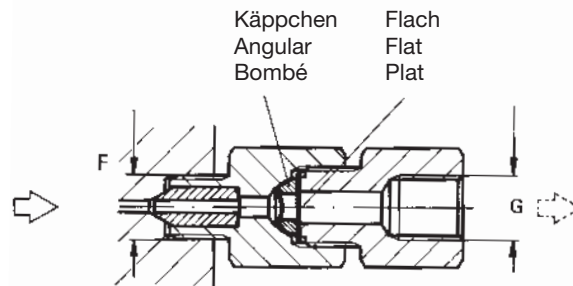
SITEC-Berstscheibenhalter

- Einfachste Absicherung gegen unbeabsichtigte Überdrücke in Hochdrucksystemen und -anlagen.
- Für Kategorie I, Modul A, Druckgeräterichtlinie 97/23/EG. Für Kategorie IV (bis max. 5000 bar) auf Anfrage.
- Absolut dicht – wichtig in Labor- und Pilotanlagen.
- Direkter Einbau des Berstscheibenhalters in alle SITEC-HP-Verschraubungen in Ventilen und Fittings.
- Berstscheiben sind separat zu bestellen.



Berstscheiben in rostfreiem Stahl

- Berstscheiben ab Lager – für tiefere Drücke in flacher Ausführung und in Hütchenform ab 350 bar.
- Inklusive Abnahmeprüfzeugnis 3.1 nach EN 10204.
- Bestellung: Grundnummer 728. ergänzen mit dem Berstdruck, z.B. Berstdruck 700 bar: Art.-Nr. 728.0700.
- **Wichtig:** Die aufgeführten Berstdrücke basieren auf einer statischen Druckbeanspruchung bei Umgebungstemperatur mit einer Toleranz von +/- 10% bis 900 bar, darüber +/- 5%.
- Der maximale Betriebsdruck sollte 80% des nominalen Berstdrucks nicht übersteigen.
- Pulsierende Drücke, Korrosion und höhere Temperaturen können den Ansprechdruck reduzieren.
- Weitere Drücke und Werkstoffe, z.B. HC276, und Halter für Berstscheiben mit Fahne auf Anfrage.



Supports de disques de rupture SITEC

- Protection simple et éprouvée contre les surpressions involontaires dans les systèmes HP et unités pilotes.
- Pour catégorie I, module A du «PED 97/23/EC».
- Pour catégorie IV (max. 5000 bar) sur demande.
- Absolument étanche – important en laboratoires.
- Montage direct dans tous les raccords haute pression de vannes et raccords SITEC.
- Les disques de rupture sont à commander séparément.

SITEC safety heads

- Very simple protection against unintentional overpressures in HP systems and pilot units.
- For category I, module A of the “PED 97/23/EC”.
- For category IV (max. 5000 bar) on request.
- Absolutely leak-proof – important for laboratory units.
- Direct installation of the safety heads in all tube connections in SITEC HP valves and fittings.
- Rupture discs are to be ordered separately.

Disques de rupture en Inox

- Disques sur stock en forme plate pour les basses pressions et en forme bombée à partir de 350 bar.
- Fourni avec certificat d'essai 3.1 selon EN 10204.
- Pour commander: Ajoutez la pression de rupture au n° de base 728., p.ex. pression de rupture 700 bar: réf. 728.0700.
- **Important:** Les pressions de rupture nominales sont basées sur des pressions statiques à température ambiante avec une précision de +/- 10%, au-dessus de 900 bar +/- 5%.
- La pression d'opération maximale ne devrait pas excéder 80% de la pression de rupture nominale.
- Des pressions pulsatoires, une température élevée et la corrosion peuvent réduire la limite de rupture.
- Sur demande: autres pressions et matériaux (p.ex. HC276) et supports pour disques avec fanion.

Stainless-steel rupture discs

- Discs on stock: flat seat discs for low pressures and angular seat models for 350 bar and above.
- Including test certificate 3.1 according EN 10204.
- Ordering: Complete Part No. by adding burst pressure to the basic No. 728., e.g. burst pressure 700 bar: Part No. 728.0700.
- **Important:** The nominal burst pressure is based on a static pressure loading at ambient temperature with a tolerance of +/- 10% up to 900 bar, above +/- 5%.
- The maximum operating pressure should not exceed 80% of the nominal burst pressure.
- Factors reducing the actual rupture pressure are: cyclic pressures, high temperatures, corrosion, etc.
- Other pressures, materials (e.g. HC276) and safety heads for discs with flags, on request.

Berstscheibenhalter – Safety heads – Supports de disques de rupture

Druck Pressure Pression	HP-Rohr-Verschraubungen HP tube connections Raccords HP			DN Ø Orif. Pass.	Art.-Nr. Part No. Référence		Drehm. Torque Couple
bar	inch	mm	F	mm	G=M16 x 1.5	G=G3/8"	Nm
2000	9/16	14.3	M26 x 1.5	8	720.5013	720.5013-2	100
2000	3/8	9.52	M20 x 1.5	5	720.5023	720.5023-2	40
4000	9/16	14.3	M26 x 1.5	5	720.5012	720.5012-2	160
4000	3/8	9.52	M20 x 1.5	3	720.5022	720.5022-2	70
4000	1/4	6.35	M16 x 1.5	3	720.5032	720.5032-2	30
7000	1/4	6.35	M16 x 1.5	1.6	720.5632	720.5632-2	40

Berstscheiben – Rupture discs – Disques de rupture

Berstdruck – freier Querschnitt Ø 6.35 mm Burst pressure – Free opening diam. 6.35 mm, 1/4" Pression de rupture – diamètre libre Ø 6.35 mm							4250–7000 bar Ø 2.4 mm
10, 80, 225	20, 100, 240	25, 110, 250	30, 120, 300	50, 150, 330	60, 170, bar	70, 200, bar	4250 4500 5000 5500 6000 6600 7000 bar
350, 600, 1000, 2250, 3800	375, 650, 1100, 2400, 4000	400, 700, 1250, 2500, bar	450, 750, 1450, 3000, bar	460, 800, 1500, 3250, bar	500, 850, 1750, 3300, bar	550, 900, 2000, 3500, bar	

Sicherheitsventile – Safety valves – Soupapes de sécurité

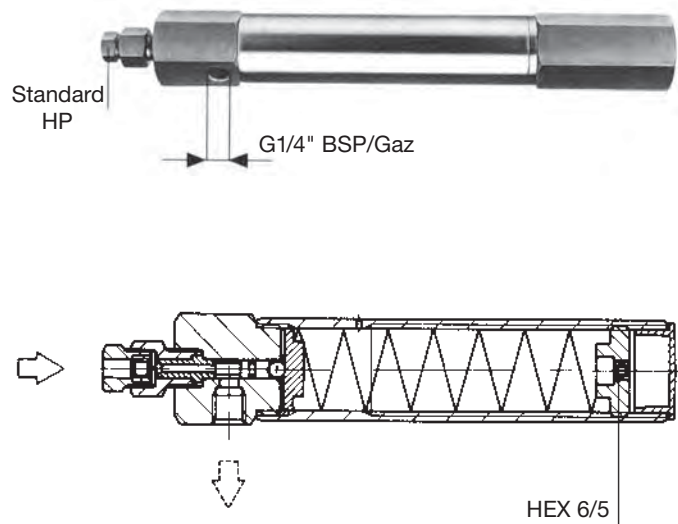
Werkstoff: 1.4571 Material: AISI 316Ti

**50–4400 bar
700–65 000 PSI****SITEC-Proportional-Sicherheitsventile**

- Einstellbare Überdrucksicherung gegen unvorhergesehene Druckerhöhungen in Hochdrucksystemen.
- Alle Sicherheitsventile mit Testzertifikat.
- Für Kategorie I, Modul A, Druckgeräterichtlinie 97/23/EG.
- Speziell geeignet für Labor- und Pilotanlagen.
- Einsetzbar für Gase und Flüssigkeiten. Ventile für Gase werden speziell geläpft und im Werk auf den gewünschten Ansprechdruck eingestellt.
- Weicher Sitz im Sicherheitsventil mit dem tiefsten Druckbereich 50–700 bar.
- Kennzeichnung des vom Werk eingestellten Ansprechdruckes auf dem Ventilkörper. Ansprechdruck und Anwendung (Gas oder Flüssigkeit) mitteilen.
- Feine und präzise Einstellung des Ansprechdruckes.
- Schliessdruck = Ansprechdruck minus 10%.
- Ventil in beliebiger Position montierbar.
- Der Ansprechdruck des Ventils sollte ca. 10% über dem maximalen Betriebsdruck des Systems liegen.
- Rostfreier Stahl W.-Nr. 1.4571 und 1.4542.

Optionen

- Plombierte Ventile mit Einstellzertifikat.

**Soupapes de sécurité SITEC**

- Protection ajustable éprouvée contre les surpressions involontaires dans les systèmes HP et unités pilotes.
- Toutes les soupapes de sécurité avec certificat d'essai.
- Pour catégorie I, module A du «PED 97/23/EC».
- Appropriées pour les unités de laboratoire.
- Pour gaz et liquides. Les soupapes pour gaz sont spécialement rodées et ajustées en usine à la pression d'ouverture demandée.
- La soupape de sécurité basse pression 50-700 bar est équipée d'un siège mou.
- Marquage de la pression de tarage en usine sur le corps de la vanne. L'application (gaz ou liquide) et la pression d'ouverture sont à mentionner.
- Ajustage précis de la pression de tarage.
- Pression de fermeture = pression de tarage moins 10%.
- Position de montage à volonté.
- La pression d'ouverture devrait être choisie 10% au-dessus de la pression maximale du système.
- Aciers inoxydables 1.4571 et 1.4542.

Options

- Soupapes plombées avec certificat.

SITEC safety relief valves

- Adjustable relief valves against unintentional overpressures in HP systems and pilot plants.
- All safety relief valves with test certificate.
- For category I, module A of the “PED 97/23/EC”.
- For laboratory systems and pilot units.
- Suitable for gases and liquids. Valves for gas service feature fine-lapped seats and will be factory preset at the desired relief pressure.
- Soft seat in the valve with the lowest pressure range 50–700 bar.
- Factory-preset relief pressure marked on valve body. State desired cracking pressure and service requirements (liquid, gas or vapour).
- Precise adjustment of the cracking pressure.
- Closing pressure = cracking pressure minus 10%.
- Safety valves may be mounted in any position.
- Relief valve set pressure should be 10% higher than maximum system operating pressure.
- Materials: Stainless steels AISI 316Ti and 17-4 PH.

Options

- Factory-sealed relief valves with test certificate.

Einstellbereich Adjustability Plage de tarage	HP-Anschluss HP connection Raccordement HP	DN Ø Orifice Pass.	Art.-Nr. Part No. Référence		Durchfluss Flow coeff. Débit		Ersatzteile Spare parts Pièces	Art.-Nr. Part No. Référence
			Flüssigk. Liquids Liquides	Gase Gases Gaz	K _v m ³ /h	C _v gal/min		
bar	Standard	mm						
50 – 700	9/16 HP M26 × 1.5	2.8	720.5211-1	720.5211-2	0.15	0.18	722.0010	721.4160
50 – 700	3/8 HP M20 × 1.5	2.8	720.5221-1	720.5221-2	0.15	0.18	722.0010	721.4205
50 – 700	1/4 HP M16 × 1.5	1.6	720.5231-1	720.5231-2	0.04	0.05	722.0010	721.2072
300 – 2500	9/16 HP M26 × 1.5	2.8	720.5411-1	720.5411-2	0.15	0.18	722.0012	721.2014–2.8
300 – 2500	3/8 HP M26 × 1.5	2.8	720.5421-1	720.5421-2	0.15	0.18	722.0012	721.2014–2.8
300 – 2500	1/4 HP M16 × 1.5	1.6	720.5431-1	720.5431-2	0.04	0.05	722.0012	721.2014
2000 – 4400	9/16 HP M26 × 1.5	1.6	720.5511-1	720.5511-2	0.04	0.05	722.0012	721.2014
2000 – 4400	3/8 HP M26 × 1.5	1.6	720.5521-1	720.5521-2	0.04	0.05	722.0012	721.2014
2000 – 4400	1/4 HP M16 × 1.5	1.6	720.5531-1	720.5531-2	0.04	0.05	722.0012	721.2014

Überströmventile – Relief valves – Limiteurs de pression

Werkstoff: 1.4571 Material: AISI 316Ti

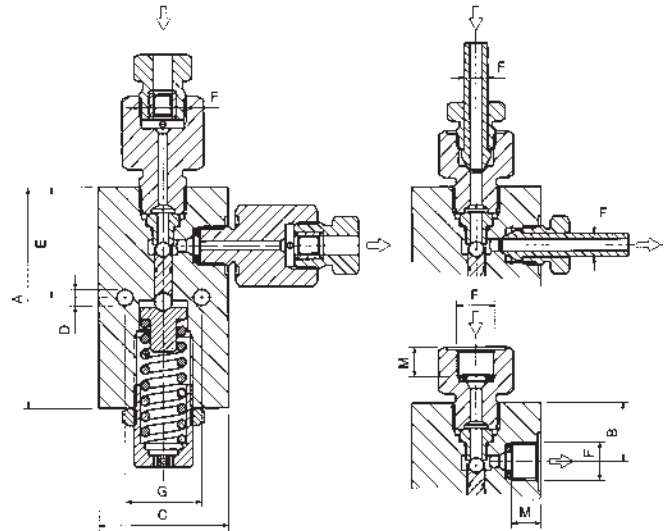
**4000 bar
58 000 PSI**

Vorteile und Eigenschaften

- Einstellbare Druckbegrenzung in Hochdrucksystemen.
- Speziell geeignet für die Druckbegrenzung in Systemen mit stark variierendem Verbrauch.
- Geeignet für Hochdruckflüssigkeiten: Wasser, Mineralöle, Bremsflüssigkeiten.
- Medium bei Bestellung angeben.
- Lange Lebensdauer dank feinstgeschliffener Ventilspindel.
- Leicht austauschbarer Wechselsitz.
- Kennzeichnung des Körpers mit dem im Werk eingestellten Ansprechdruck.
Gewünschten Ansprechdruck bitte mitteilen.
- Verstellbare Einstellung des Ansprechdruckes.
- Ventilkörper in rostfreiem Stahl W.-Nr. 1.4571.
- Frei wählbare Einbaulage.
- Alle Überströmventile sind kurzfristig lieferbar.

Optionen

- Plombierung der Ventile mit Prüfzertifikat.
- Mechanische Hubbegrenzung.



Avantages et caractéristiques

- Limiteurs de pression ajustables pour systèmes haute pression.
- Spécialement pour des systèmes à grande variation de débit.
- Pour les liquides haute pression: eau, huiles minérales, huiles de frein. Mentionner le fluide avec la commande.
- Durabilité assurée par le pointeau poli.
- Siège interchangeable – très simple à échanger.
- Marquage en usine de la pression de tarage sur le corps. Veuillez mentionner la pression d'ouverture avec la commande.
- Ajustage précis de la pression d'ouverture.
- Corps de vanne en acier inoxydable 1.4571.
- Position de montage libre.
- Délais de livraison très courts.

Options

- Soupapes plombés avec certificat d'essai.
- Limitation mécanique de la course.

Features and advantages

- Adjustable pressure limiters in high-pressure systems.
- Specially recommended for high-pressure systems with intense variations of flow.
- Suitable for HP liquids like water, mineral oils, brake fluids. Mention the service fluid with the order.
- Long service life assured by fine ground stem.
- Easily exchangeable replaceable seat.
- Factory-preset pressure marked on valve body. State the required cracking pressure with the order please.
- Variable adjustment of the cracking pressure.
- Valve body in stainless steel AISI 316Ti.
- Free assembly positions.
- Relief valves available at short notice.

Options

- Factory-sealed relief valves with test certificate.
- Mechanical limitation of the valve stroke.

Einstellbereich Adjustability Plage de tarage	DN Ø Orifice Pass.	Anschlüsse Connections Raccords	Art.-Nr. Part No. Référence	Abmessungen (mm) Dimensions (mm) Dimensions (mm)							Durchfluss Flow coeff. Débit	
				A	B	C	D	E	G	M	K _v m ³ /h	C _v gal/min
10 – 50	3	1/4 HP	729.4004-2	75	20	44×24	5.5	37.5	26	-	0.18	0.21
10 – 50	3	SW Ø 8mm	729.4004-3	75	20	44×24	5.5	37.5	26	-	0.18	0.21
40 – 120	4	SW Ø 8mm	729.4004	75	20	44×24	5.5	37.5	26	-	0.39	0.46
40 – 120	4	1/4 HP	729.4004-1	75	20	44×24	5.5	37.5	26	-	0.39	0.46
50 – 200	10	11/16 HP	729.4022	84	39	64×38	6.5	16.0	35	-	2.30	2.70
100 – 500	4	SW Ø 8mm	729.4003	75	20	44×24	5.5	37.5	26	-	0.39	0.46
100 – 500	4	1/4 HP	729.4003-1	75	20	44×24	5.5	37.5	26	-	0.39	0.46
100 – 500	4	G 1/4"	729.4003-G1/4	75	20	44×24	5.5	37.5	26	10	0.39	0.46
300 – 800	3	1/4 HP	729.4003-2	75	20	44×24	5.5	37.5	26	-	0.18	0.21
500 – 1300	6	3/8 HP	729.4011	59	32	44×24	6.5	14.0	32	-	0.85	1.00
800 – 1500	3	1/4 HP	729.4003-3	75	20	44×24	5.5	37.5	26	-	0.18	0.21
1000 – 2500	3	1/4 HP	729.4003-7	75	20	44×24	5.5	37.5	26	-	0.18	0.21
1100 – 2000	6	3/8 HP	729.4010	59	32	44×24	6.5	14.0	32	-	0.85	1.00
2000 – 4000	5	3/8 HP	729.4008	60	27	44×24	6.5	45.0	45	-	0.58	0.68

Filter – Filters – Filtres

Werkstoff: 1.4571 Material: AISI 316Ti

1000–7000 bar
15 000–100 000 PSI

Hochdruckfilter

- Sicherheit und Schutz für empfindliche Geräte.
- Lange Lebensdauer dank grosser Oberfläche der becherförmigen, gesinterten Filterpatronen.
- Aktive Filterfläche:
1/4 HP + 3/8 HP: 300 mm², 9/16 HP: 640 mm²,
11/16 HP: 1100 mm².
- Filter mit Porengrössen 5–50 µm ab Lager lieferbar.
- Typen sowohl für den Leitungseinbau als auch für die direkte Montage in Standard-HP-Anschlussbohrungen.
- Doppelfilter – grössere Festteilchen werden in der vorgeschalteten, groben Filterpatrone zurückgehalten und die feineren in der zweiten Feinstfilterpatrone. Bsp.: 3/8 HP, grob 50 µm, fein 10 µm: Art.-Nr. 720.6524-50-10.
- Höchste Korrosionsbeständigkeit mit Filterkörper und Patronen in rostfreiem Stahl W.-Nr. 1.4571 und 1.4404.



Filtres haute pression

- Sécurité et protection pour les instruments sensibles.
- Longue durée de service grâce à la grande surface de la cartouche frittée en forme d'un U.
- Surface filtrante:
1/4 HP + 3/8 HP: 300 mm², 9/16 HP: 640 mm²,
11/16 HP: 1100 mm².
- Filtres avec porosités 5-50 µm sont livrables sur stock.
- Pour le montage direct dans les raccords HP ainsi que pour le montage en tuyauterie.
- Double filtres – les grosses impuretés sont retenues par la première cartouche à grande porosité et les plus fines dans la seconde à porosité micro. Exemple: 3/8 HP, grande 50 µm, micro 10 µm: réf. 720.6524-50-10.
- Haute résistance à la corrosion avec les cartouches en acier inoxydable 1.4571 et 1.4404.

High-pressure filters

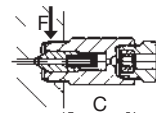
- Safety and protection for sensitive equipment.
- Long service life owing to the large surface area of the sintered cup type filter cartridge.
- Filter surface area:
1/4 HP + 3/8 HP: 300 mm², 9/16 HP: 640 mm²,
11/16 HP: 1100 mm².
- Filters with porosities of 5–50 µm available from stock.
- Models for direct mounting in high-pressure body openings and for in-line connections.
- Dual-cup filters – large particles are trapped by the coarse upstream filter cartridge and finer ones by the second, smaller micron-size element. Example: 3/8 HP, coarse 50 µm, fine 10 µm: Part No. 720.6524-50-10.
- Highest corrosion resistance with body and filter element in type 316 stainless steel.

Druck Pressure Pression	HP-Rohr AØ Tubing OD Tube Ø ext.		F	DN Ø Orif. Pass.	Art.-Nr. Part No. Référence	Porosität in µm Porosity in µm Porosité in µm	Abmessungen Dimensions Dimensions	
	bar	inch					mm	mm
2000	11/16	17.5	M30 × 2	12.0	725.6421	-5 -10 -20 -30 -50 -100	93	36
2000	9/16	14.3	M26 × 1.5	8.0	720.6411	-5 -10 -20 -30 -50	72	32
4000	3/8	9.52	M20 × 1.5	3.0	720.6521	-5 -10 -20 -30 -50	46	27
4000	1/4	6.35	M16 × 1.5	3.0	720.6531	-5 -10 -20 -30 -50	46	27

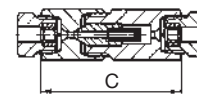
Type 1+3 Durchfluss/Flow/Débit

DN Ø	K _v	5 µm	10 µm	20 µm	50 µm	100 µm
12.0		–	0.70	1.10	1.80	2.30
8.0	m ³ /h	0.05	0.16	0.32	0.45	–
3.0		0.03	0.04	0.07	0.09	–

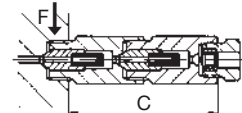
Type 1



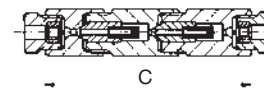
Type 3



Type 4



Type 6



2000	11/16	17.5		12.0	725.6423	-5 -10 -20 -30 -50 -100	157	36
2000	9/16	14.3		8.0	720.6413	-5 -10 -20 -30 -50	118	32
4000	3/8	9.52		3.0	720.6523	-5 -10 -20 -30 -50	88	27
4000	1/4	6.35		3.0	720.6533	-5 -10 -20 -30 -50	86	27
7000	1/4	6.35		1.6	720.6633	-5 -10 -20 -30 -50	107	32

2000	11/16	17.5	M30 × 2	12.0	725.6424	-5 -10 -20 -30 -50 -100	195	36
2000	9/16	14.3	M26 × 1.5	8.0	720.6414	-5 -10 -20 -30 -50	144	32
4000	3/8	9.52	M20 × 1.5	3.0	720.6524	-5 -10 -20 -30 -50	92	27
4000	1/4	6.35	M16 × 1.5	3.0	720.6534	-5 -10 -20 -30 -50	92	27

2000	11/16	17.5		12.0	725.6426	-5 -10 -20 -30 -50 -100	242	41
2000	9/16	14.3		8.0	720.6416	-5 -10 -20 -30 -50	190	32
4000	3/8	9.52		3.0	720.6526	-5 -10 -20 -30 -50	134	27
4000	1/4	6.35		3.0	720.6536	-5 -10 -20 -30 -50	132	27

Ersatzpatrone – Spare cartridge – Cartouche de rechange

2000	11/16	17.5	12.0	726.0005	-5 -10 -20 -30 -50 -100
2000	9/16	14.3	8.0	721.6100	-5 -10 -20 -30 -50
4000	3/8	9.52	3.0	721.6200	-5 -10 -20 -30 -50
4000	1/4	6.35	3.0	721.6200	-5 -10 -20 -30 -50
7000	1/4	6.35	1.6	721.6200-1	-5 -10 -20 -30 -50

Patrone+Linse – Cartridge+lens ring – Cartouche+lentille

2000	9/16	14.3	8.0	722.6100	-5 -10 -20 -30 -50
4000	3/8	9.52	3.0	722.6200	-5 -10 -20 -30 -50
4000	1/4	6.35	3.0	722.6200	-5 -10 -20 -30 -50
7000	1/4	6.35	1.6	722.6200-1	-5 -10 -20 -30 -50

Laborfittings LHP – Laboratory fittings LHP – Raccords de laboratoire LHP

Werkstoffe: 1.4571 / 1.4435 Materials: AISI 316Ti/316L

2000 bar 29 000 PSI

Vorteile und Eigenschaften

- Fitting-Körper aus kaltverfestigtem, austenitischem, rostfreiem Stahl W.-Nr. 1.4571 und 1.4435 für grösste Korrosionsbeständigkeit und Verschleissfestigkeit im Dichtkonus.
- Gas- und flüssigkeitsdicht unter extremen Bedingungen.
- HD-Kapillarrohr AØ 1/8" (3.2 mm) oder AØ 1/16" (1.6 mm).
- Hochdruckrohranschlüsse mittels Klemmringsen.
- Alle Fittings mit Druckschrauben und Klemmringsen.
- Entlastungsbohrungen an den Rohranschlüssen.

Optionen

- Fittings mit mediumberührten Teilen in korrosionsbeständigen Werkstoffen wie Hastelloy, Titan usw.
- Befestigungsbohrungen im Körper.
- Werkstoffzeugnisse auf Anfrage.



Avantages et caractéristiques

- Corps en acier inoxydable austénitique écroui 1.4571 et 1.4435 assure une résistance optimale à la corrosion et à l'usure dans les cônes.
- Pour liquides et gaz à conditions de service extrêmes.
- Tubes capillaires Ø ext. 1/8" (3.2 mm) ou 1/16" (1.6 mm).
- Raccordements haute pression par olive sertie.
- Tous les raccords sont équipés de vis et d'olives.
- Orifices de détection de fuites sur les raccords.

Options

- Raccords en matériaux résistants à la corrosion comme le Hastelloy, titane, etc.
- Trous de fixation.
- Certificats de matériau sur demande.

Features and advantages

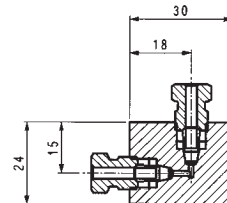
- Body in cold-drawn austenitic stainless steel AISI 316Ti and 316L for high corrosion resistance and wear resistance in the cones.
- Liquid- and gas-tight under extreme working conditions.
- For capillary tubing OD 1/8" (3.2 mm) and OD 1/16" (1.6 mm).
- Compressed ferrule type high-pressure connections.
- All fittings equipped with corresponding ferrules and gland nuts.
- Weep holes on all tubing connections.

Options

- Fittings with special inserts, with all wetted parts in corrosion-resistant materials like Hastelloy, titanium, etc.
- Fittings with assembly holes.
- Material certificates on request.

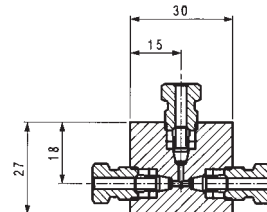
Winkelstücke – Elbows – Raccords angle droit

Druck Pressure Pression	Rohr AØ Tubing OD Tube Ø ext.	DN Ø Orifice Pass.	Art.-Nr. Part No. Référence	Stärke Body thk. Epaisseur
bar	inch mm	mm		mm
1000	1/8 3.2	1.5	620.1312	15
2000	1/16 1.6	1.5	620.1422	15



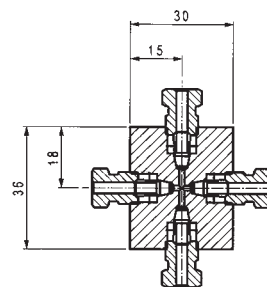
T-Stücke – Tees – Raccords en T

Druck Pressure Pression	Rohr AØ Tubing OD Tube Ø ext.	DN Ø Orifice Pass.	Art.-Nr. Part No. Référence	Stärke Body thk. Epaisseur
bar	inch mm	mm		mm
1000	1/8 3.2	1.5	620.1313	15
2000	1/16 1.6	1.5	620.1423	15



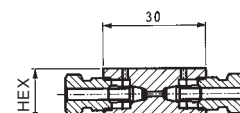
Kreuzstücke – Crosses – Raccords en croix

Druck Pressure Pression	Rohr AØ Tubing OD Tube Ø ext.	DN Ø Orifice Pass.	Art.-Nr. Part No. Référence	Stärke Body thk. Epaisseur
bar	inch mm	mm		mm
1000	1/8 3.2	1.5	620.1314	15
2000	1/16 1.6	1.5	620.1424	15



Verbindungsstücke – Unions – Raccords droits

Druck Pressure Pression	Rohr AØ Tubing OD Tube Ø ext.	DN Ø Orifice Pass.	Art.-Nr. Part No. Référence	HEX
bar	inch mm	mm		mm
1000	1/8 3.2	1.5	620.1310	14
2000	1/16 1.6	1.5	620.1420	14



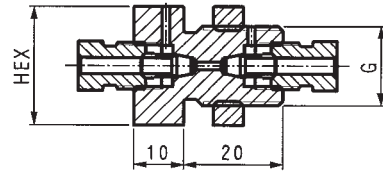
Laborfittings LHP – Laboratory fittings LHP – Raccords de laboratoire LHP

Werkstoffe: 1.4571 / 1.4435 Materials: AISI 316Ti/316L

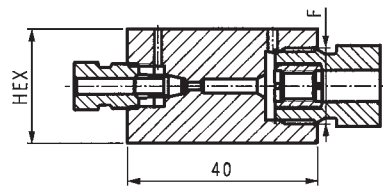
2000 bar 29 000 PSI

Schottverschraubungen – Bulkhead couplings – Raccords passe-cloison

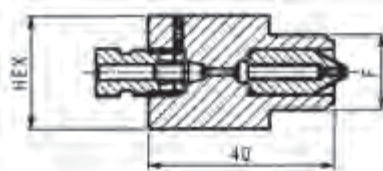
Druck Pressure Pression	Rohr AØ Tubing OD Tube Ø ext.	DN Ø Orifice Pass.	Art.-Nr. Part No. Référence	HEX	G
bar	inch mm	mm		mm	
1000	1/8 3.2	1.5	620.1311	24	M16x1.5
2000	1/16 1.6	1.5	620.1421	24	M16x1.5

**Übergangsstücke – Adapters – Adaptateurs**

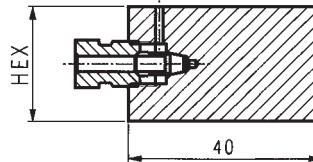
Druck Pressure Pression	Rohr AØ Tubing OD Tube Ø ext.	DN Ø Orifice Pass.	F	Art.-Nr. Part No. Référence	HEX
bar	inch mm	mm			mm
1000	1/8 3.2	1.5	1/8HP-M16x1.5	625.2010	24
2000	1/16 1.6	1.5	1/8HP-M16x1.5	625.2020	24
1000	1/8 3.2	1.5	1/4HP-M16x1.5	625.2310	24
2000	1/16 1.6	1.5	1/4HP-M16x1.5	625.2320	24
1000	1/8 3.2	1.5	3/8HP-M20x1.5	625.2210	24
2000	1/16 1.6	1.5	3/8HP-M20x1.5	625.2220	24

**Übergangsstücke – Adapters – Adaptateurs**

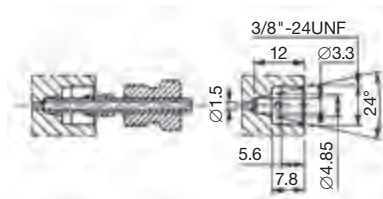
Druck Pressure Pression	Rohr AØ Tubing OD Tube Ø ext.	DN Ø Orifice Pass.	F	Art.-Nr. Part No. Référence	HEX
bar	inch mm	mm			mm
1000	1/8 3.2	1.5	1/8HP-M16x1.5	625.2011	24
2000	1/16 1.6	1.5	1/8HP-M16x1.5	625.2021	24
1000	1/8 3.2	1.5	1/4HP-M16x1.5	625.2311	24
2000	1/16 1.6	1.5	1/4HP-M16x1.5	625.2321	24
1000	1/8 3.2	1.5	3/8HP-M20x1.5	625.2211	24
2000	1/16 1.6	1.5	3/8HP-M20x1.5	625.2221	24

**Blanks**

Druck Pressure Pression	Rohr AØ Tubing OD Tube Ø ext.	DN Ø Orifice Pass.	Art.-Nr. Part No. Référence	HEX
bar	inch mm	mm		mm
1000	1/8 3.2	1.5	620.2010	24
2000	1/16 1.6	1.5	620.2020	24

**LHP-Verschraubungen – LHP connectors – Raccordement LHP**

Hochdruckrohr Capillary tubing Tube capillaire	Druckschraube Gland nut Vis de serrage	Klemmring Ferrule Olive	Stopfen Plug Bouchon
inch mm	Art.-Nr. Part No. Référence	Art.-Nr. Part No. Référence	Art.-Nr. Part No. Référence
1/8 3.2	620.0110	620.0120	620.0130
1/16 1.6	620.0210	620.0220	620.0230

**Erstmontage**

Bitte unbedingt Anschlussvorschrift
OR 03.01 beachten!

Sollte diese unserer Lieferung nicht bei-
liegen, bitte anfordern.

Wir empfehlen die Verwendung eines
Vorformwerkzeugs Art.-Nr. 770.9038.

Montage initial

Impérativement respectez la directive
de montage **OR 03.01**!

En cas de non-réception veuillez la
demander s'il vous plaît.

Nous recommandons l'usage d'un **outil
de préformage numéro d'article 770.9038.**

Initial assembly

It is imperative to follow the assembly
instructions **OR 03.01**!

Should this assembly instruction not have
been part of the delivery please ask for it.

We recommend the use of a **pre-forming
tool Part No. 770.9038.**

Hochdruckrohre – High-pressure tubings – Tubes haute pression

Werkstoffe: 1.4435 / HP160 / 2.4819 Materials: AISI 316L / HP160 / HC276

**1200–11 000 bar
17 000–160 000 PSI**

SITEC-Hochdruckrohre in rostfreiem Stahl

- Qualität und Sicherheit unter höchsten Drücken.
- Zuverlässigkeit sichergestellt dank intensiver Prüfungen mit Werkstoff- und Abnahmezertifikaten.
- SITEC-Hochdruckrohre in rostfreiem Stahl sind nahtlos kaltgezogen für beste Korrosionsbeständigkeit und ideal für alle Höchstdruckanwendungen.
- Fabrikation nach strengsten SITEC-Vorschriften betreffend Festigkeit, Druckprüfung, Rissfreiheit, Dimensionen, Korrosionsbeständigkeit und Analyse für sicheren Einsatz unter extremen Betriebsbedingungen.
- HP-Rohre in Fabrikationslängen von 6 m.
- SITEC-HP-Rohre sind auch in Sonderlängen und als gerade oder gebogene Spezialnippel erhältlich.
- Für pulsierende Drücke und Wechsellasten empfehlen wir unsere optimal autofrettierten Rohre und Nippel.
- Die Rohrdimensionen sind auf das SITEC-Hochdruckprogramm von Ventilen und Fittings zugeschnitten.
- Hochdruckrohre sind ab Lager lieferbar.

Option – Autofrettierte Rohre.

Zubehör – Rohrendbearbeitungs- und Biegewerkzeuge (Kap.770).



Tubes haute pression SITEC en acier inoxydable

- Qualité et sécurité sous hautes pressions.
- Fiabilité assuré grâce aux tests intensifs confirmés par certificats matière et d'inspections.
- Les tubes HP SITEC en acier inoxydable étirés à froid sans soudure avec excellente résistance à la corrosion sont idéals pour toutes les applications HP.
- Fabrication selon spécifications strictes, imposants caractéristiques mécaniques, essais sous pression, détection de fissures, dimensions, corrosion intergranulaire et analyse pour les applications sous conditions de service haute pression extrêmes.
- Les tubes HP sont livrés en longueurs de 6 m.
- Ils sont aussi fournis en longueurs spéciales et comme tubes de jonction droits et cintrés.
- Pour les conditions de service pulsatoires notre autofrettage optimal des tubes est recommandé.
- Les cotes des tubes correspondent au programme SITEC de vannes et de raccords haute pression.
- Les tubes haute pression sont livrables sur stock.

Option – Autofrettage des tubes.

Accessoires – Outils d'usinages de tubes et de cintrage (chap.770).

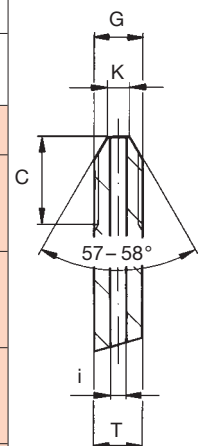
SITEC stainless-steel high-pressure tubing

- Maximum quality and safety at extreme pressures.
- Guaranteed reliability based on strict inspection tests with material and inspection certificates.
- SITEC high-pressure tubing in seamless cold-drawn stainless steel for maximum corrosion resistance: ideal for all high-pressure applications.
- Manufactured to SITEC's strict specifications concerning material strength, pressure testing, bore quality, dimensions, corrosion resistance and analysis for the safe application in extreme high-pressure service conditions.
- Tubing available in fabrication lengths of 6 m.
- SITEC tubing is also available in special lengths and as straight or custom-bent special nipples.
- For severe cyclic service conditions we recommend our especially autofrettaged tubing and nipples.
- The tubing dimensions match the SITEC HP programme of valves and fittings.
- SITEC high-pressure tubing is available from stock.

Option – Autofrettaged tubing.

Accessories – Coning, threading and bending tools (Chap.770).

Rohrabmessungen Tubing sizes Dimensions				Druck Pressure Pression	Art.-Nr. Part No. Référence			Biegradius Bending radius Rayon de cintr.	Abmessungen Dimensions Dimensions		
T		i		bei/at/à 20 °C max. bar	1.4435 AISI 316L	HP160	2.4819 HC276	min.	G	K	C
inch	mm	inch	mm					mm	links/left/ gauche	mm	mm
11/16	17.5		12.0	1200	730.2000			90	M18 x 1.5	13.5	21.0
	18.0		12.0	2400		730.5000		90	M18 x 1.5	13.5	21.0
9/16	14.3	5/16	8.0	2400	730.2110			75	9/16"-18 UNF	8.8	19.0
		1/4	6.4	3000	730.2180			75	9/16"-18 UNF	8.4	20.0
		3/16	4.8	4000	730.2120			75	9/16"-18 UNF	6.0	21.5
		3/16	4.8	6000		730.5120		75	9/16"-18 UNF	6.0	21.5
3/8	9.52		5.2	2400	730.2220			50	3/8"-24 UNF	6.0	15.0
		1/8	3.2	4000	730.2230			50	3/8"-24 UNF	4.0	17.0
		1/8	3.2	7000		730.5230		50	3/8"-24 UNF	4.0	17.0
		1/16	1.6	11000		730.5250		50	3/8"-24 UNF	2.5	18.5
1/4	6.35	3/32	2.4	4000	730.2340			25	1/4"-28 UNF	3.4	12.5
		3/32	2.4	1500			730.2340-HC276	25	1/4"-28 UNF	3.4	12.5
		1/16	1.6	5000	730.2350			25	1/4"-28 UNF	2.5	13.0
		1/16	1.6	8600		730.5350		25	1/4"-28 UNF	2.5	13.0
1/8	3.20		1.0	4000	730.2060		15	5-40 UNC	1.8	7.5	
1/16	1.60		0.5	3000	730.2770		15	-	-	-	



Bitte beachten Sie, das der Betriebsdruck des Rohres 730.2340 auf 3.500 bar reduziert wird.

Nippel – Nipples – Tubes de jonction

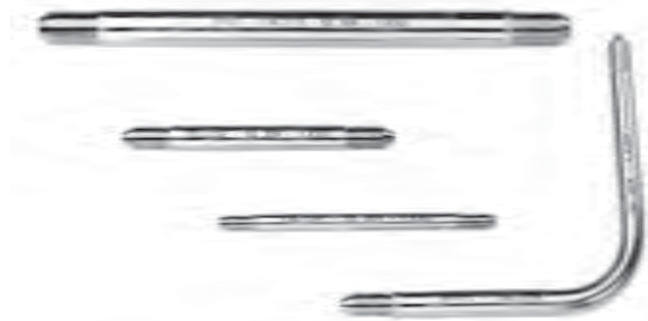
Werkstoffe: 1.4435 / HP160 / 2.4819 Materials: AISI 316L / HP160 / HC276

1200–11 000 bar
17 000–160 000 PSI**HP-Nippel aus SITEC-Hochdruckrohren**

- Zuverlässigkeit und Sicherheit unter höchsten Drücken.
- Einfache und spannungsfreie Rohrmontage.
- Höchste Festigkeit dank Kaltverformung.
- Nippel in mehreren Standardlängen erhältlich.
- Gerade und 90°-Nippel ab Lager lieferbar.

Option

- Autofrettierte Nippel.
- Ausführung nach Kundenwunsch.

**Tubes de jonction HP de tubes HP SITEC**

- Fiabilité et sécurité sous hautes pressions.
- Montage simple et exempt de tensions.
- Haute résistance mécanique des tubes écrouis à froid.
- Tubes de jonction en longueurs standards.
- Les tubes de jonction droits et à 90° sont livrables sur stock.

Option

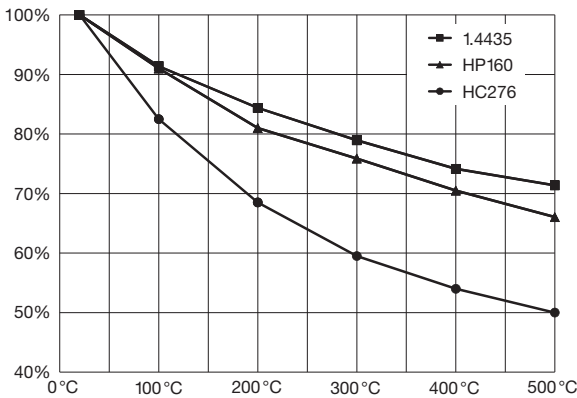
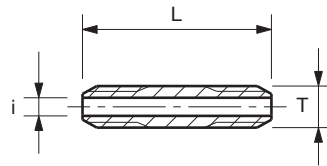
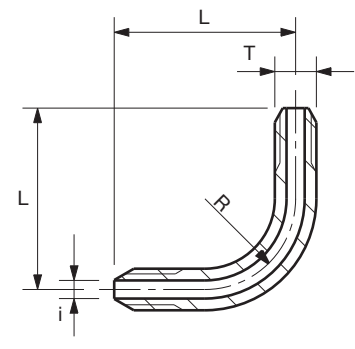
- Autofrettage des tubes de jonction.
- Versions spéciales à la demande.

HP nipples from SITEC HP tubing

- Reliability and safety at highest pressures.
- Simple and rapid piping assembly.
- Highest strength with cold-worked tubing material.
- Nipples available in various standard lengths.
- Straight and 90° nipples from stock.

Option

- Autofrettaged nipples.
- Custom-machined versions on demand.

Betriebsdruckreduktion**Service pressure derating****Réduction de la pression de service****Gerade Nippel****Straight nipples****Tubes de jonctions droits****90°-Nippel****90° nipples****Tubes de jonctions 90°**

Rohrabmessungen Tubing sizes Dimensions				Druck Pressure Pression	Gerade Nippel Straight nipples Tubes de jonctions droits					90°-Nippel 90° nipples Tubes de jonction 90°		Biegeradius Bending radius Rayon de cintr.	
T		i			20°C bar	Artikel-Nr. Part No. Référence					L	min. mm	
inch	mm	inch	mm			L = 65 mm	L = 75 mm	L = 100 mm	L = 200 mm	L = 400 mm			L
11/16	17.5		12.0	1200		730.1001	730.1002	730.1003	730.1004	730.1005	210 mm	90	
	18.0		12.0	2400		730.5001	730.5002	730.5003	730.5004	730.5005	210 mm	90	
9/16	14.3	5/16	8.0	2400			730.1112	730.1113	730.1114	730.1115	170 mm	75	
		1/4	6.4	3000			730.1182	730.1183	730.1184	730.1185	170 mm	75	
		3/16	4.8	4000			730.1122	730.1123	730.1124	730.1125	170 mm	75	
		3/16	4.8	6000			730.5122	730.5123	730.5124	730.5125	170 mm	75	
3/8	9.52	1/8	5.2	2400		730.1221	730.1222	730.1223	730.1224	730.1225	110 mm	50	
		1/8	3.2	4000		730.1231	730.1232	730.1233	730.1234	730.1235	110 mm	50	
		1/8	3.2	7000		730.5231	730.5232	730.5233	730.5234	730.5235	110 mm	50	
		1/16	1.6	11000		730.5251	730.5252	730.5253	730.5254	730.5255	110 mm	50	
1/4	6.35	3/32	2.4	4000	730.1341		730.1342	730.1343	730.1344	730.1345	106 mm	25	
		1/16	1.6	5000	730.1351		730.1352	730.1353	730.1354	730.1355	106 mm	25	
		1/16	1.6	8600	730.5351		730.5352	730.5353	730.5354	730.5355	106 mm	25	
1/8	3.20		1.0	4000	730.1061		730.1062	730.1063	730.1064	730.1065	102 mm	15	

**Hochdruckschläuche – High-pressure hoses –
Flexibles haute pression**

**3200 bar
46 000 PSI**

Hochdruckschläuche

- Mit Hochdruckschläuchen können flexible Verbindungen unter hohen Drücken bis 3200 bar erstellt werden.
- Die Hochdruckschläuche werden einbaufertig, beidseitig komplett mit Hochdruckverschraubungen, d.h. mit Druckschrauben und Druckringen, geliefert.
- Diese Hochdruckverschraubungen können direkt in sämtliche Hochdruckbauteile entsprechender Baugröße eingeschraubt werden.
- In den mehrschichtig aufgebauten Hochdruckschläuchen dienen die 4–8 Federstahlwicklungen um den Innenschlauch als flexible Druckträger. Um diese Wickellagen gegen mechanische Beschädigungen von aussen zu schützen, sind sie von einem Schutzschlauch aus einem abriebfesten Werkstoff umhüllt.
- Die hydraulisch aufgepressten Sicherheitshülsen an den Schlauchenden ergeben eine solide Verbindung zwischen Schlauch und Verschraubung.
- Werkstoffe: Innenschlauch Polyoxymethylen (POM)
Anschlussnippel Rostfreier Edelstahl
- Betriebstemperatur : – 10 °C bis + 60 °C.
- Der Betriebsdruck ist abhängig vom Prozessmedium. Folgende Sicherheitsfaktoren gegenüber dem Berstdruck sind empfohlen:
SF=2.5: Für Wasser.
SF=4: Für andere Flüssigkeiten und Gase.

Wichtig: Die Einhaltung der lokalen Sicherheitsnormen liegt in der Verantwortung des Kunden!

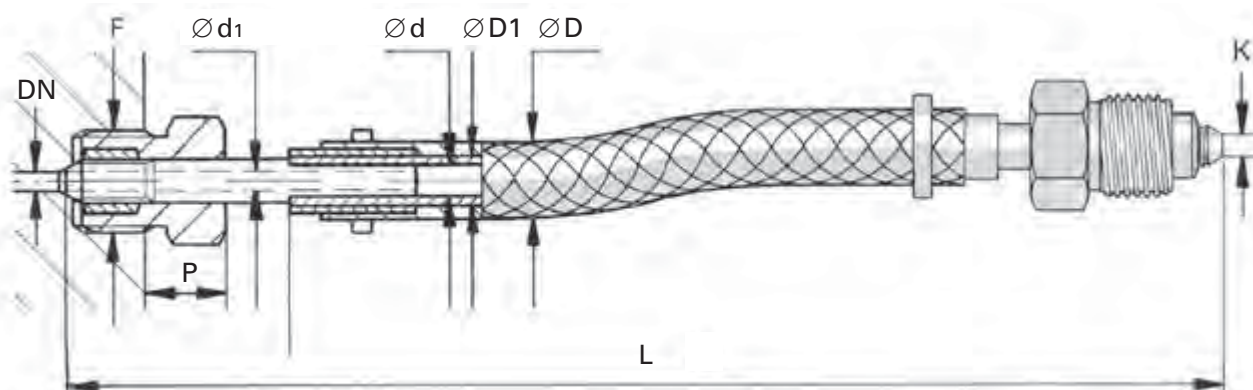
- Die aufgeführten Biegeradien sollten im Betrieb nicht unterschritten werden. HD-Schläuche nicht mechanisch belasten oder knicken.

Optionen

- Ausführung ohne Schutzschlauch (Art.-Nr. ergänzen mit «-O»).
- Schlauch-Sicherungsstrumpf für Längen L ab 1.5 m (Art.-Nr. ergänzen mit «-S»).

Flexibles haute pression

- Flexibles haute pression permettent la réalisation de liaisons souples haute pression jusqu'à 3200 bar.
- Les flexibles haute pression sont fournis prêt à l'installation, complets avec raccords haute pression c.-à-d. vis et bagues aux deux bouts.
- Ces connections HP peuvent être vissées directement dans les raccords HP de la dimension correspondante.
- Dans ces flexibles HP multicouches, les 4-8 tresses de renforcement en fil d'acier haute résistance servent de support de pression flexible. Pour protéger ces tresses de renforcement contre des dommages mécaniques externes, elles sont couvertes d'un tube de recouvrement externe en matériau résistant à l'abrasion.
- Les manchons de sécurité aux deux bouts assurent une jonction solide entre le flexible et la connexion de raccordement.
- Matériaux: Tube interne Polyoxyméthylène (POM)
Embouts Acier inoxydable



High-pressure hoses

- High-pressure hoses enable you to assemble high-pressure systems with flexible connections up to 3,200 bar (46,000 PSI).
- High-pressure hoses are ready for the assembly, supplied complete with high-pressure connectors, e.g. with gland nuts and collars on both ends.
- These high-pressure connectors may be installed directly into all HP components of the corresponding tube connection size.
- In the multilayer pressure hoses, the 4–8 spiral wound layers of plated high-strength steel around the flexible hose core serve as pressure support. To protect these spiral wound layers against mechanical damage, they are covered by another cover of non-abrasive material.
- The safety sleeves at both hose ends ensure a solid connection between high-pressure hose and connectors.
- Materials: Hose core Polyoxymethylene (POM)
Connecting nipples Stainless steel
- Operating temperature: – 10°C to + 60°C.
- The maximum operating pressure is depending on the process fluid. The following safety factor compared to the burst pressure are proposed:
SF=2.5: For water.
SF=4: For other liquids and for gases.

Important: The customer is responsible for the compliance with all local safety regulations!

- The indicated minimum bending radius must be observed. During the installation and in operation high-pressure hoses should not be kinked or stressed mechanically.

Options

- Models without protection cover (add “-O” to the part no.).
- Hose safety stockings for length L 1.5 m or more (add “-S” to the part no.).

- Température de service: de –10° C à +60° C.
- La pression de service est dépendant du fluide. Les facteurs de sécurité suivants en comparaison de la pression rupture sont proposés :
SF=2.5: Pour l'eau.
SF=4: Pour les autres liquides et pour les gaz.

Important: Le client est responsable pour le respect des normes de sécurité locales!

- Les rayons de courbure minimaux prescrits sont à respecter à l'installation et en service. Evitez les coques et les contraintes mécaniques sur les flexibles haute pression.

Options

- Des modèles sans tube de recouvrement externe (ajouter «-O»).
- Des stockage de fixation du flexible pour des longueurs L à partir de 1.5 m (ajouter «-S» à la référence).

Hochdruckschläuche – High-pressure hoses –
Flexibles haute pression3200 bar
46 000 PSI

Für Flüssigkeiten – For liquids – Pour les liquides

Betriebsdruck Operating pressure Pression de service		Berstdruck Burst pressure Pression rupture	Hochdruckanschluss High-pressure connection Raccordement HP			Artikel-Nr. Part No. Référence	Abmessungen Dimensions Dimensions					Kontrollmass Control measure Mesure de contrôle	Biegeradius Bending radius Rayon courbure					
SF=2.5 bar	SF=4 bar	bar	F	DN		ød mm	ød1 mm	øD mm	øD1 mm	øK mm	P (0/+1) mm	min. mm						
2000	1250	5000	11/16 HP	M30x2	12	730.3006-L	12.7	7.5	42	24.8	13.5	16	330					
2800	1500	6000				730.3008-L	12.8						380					
1500	950	3800				730.3046-L	15.9						10.5	46	27.2	350		
1000	650	2600	9/16 HP	M26x1.5	8	730.3102-L	12.8	7.5	42	22.2	8.8	16	180					
2000	1250	5000				730.3106-L	12.7						24.8	330				
1000	650	2600				730.3112-L							16	140				
1500	950	3800				730.3114-L	8						14.6	230				
2100	1300	5250			730.3116-L		16.4	280										
2500	1560	6250			5	730.3117-L	7.7	4.5	33	18.8	7.8		16	290				
3000	1750	7000					730.3118-L							7.6	19.3	330		
1800	1100	4500					3/8 HP							M20x1.5	5	2.5	25	13.2
2500	1560	6250	730.3226-L	4.8								14.4			250			
2800	1750	7000	730.3227-L	4.6	15.3	280												
3200	2000	8000	730.3228-L	4.5	33	15.3		280										
1800	1100	4500	1/4 HP	M16x1.5	3	730.3324-L	5	2.5	22	11.2	3.4	13	180					
2500	1560	6250				730.3326-L	4.8						25	13.2	230			
3200	2000	8000				730.3328-L	4.5						33	15.3	280			
2200	1370	5500				730.3334-L							22	10.3	160			
2800	1750	7000			1.6	730.3336-L	4	1.8	25	11.5	9		13	200				
2800	1750	7000					730.3356-L							3	25	9	180	

Biegeradius ohne Schutzschlauch (-O): Standard minus 30 mm
 Bending radius without protective hose (-O): Standard minus 30 mm
 Rayon courbure sans tube de recouvrement externe (-O): Standard moins 30 mm

L = Schlauchlänge in Meter
 L = Hose length in meters
 L = Longueur du flexible en mètres

Für Gase – For gases – Pour les gaz

Betriebsdruck Operating pressure Pression de service		Berstdruck Burst pressure Pression rupture	Hochdruckanschluss High-pressure connection Raccordement HP			Artikel-Nr. Part No. Référence	Abmessungen Dimensions Dimensions					Kontrollmass Control measure Mesure de contrôle	Biegeradius Bending radius Rayon courbure
SF=4 bar		bar	F	DN		ød mm	ød1 mm	øD mm	øD1 mm	øK mm	P (0/+1) mm	min. mm	

Für Gase (ohne Wasserstoff) – For gases (without hydrogen) – Pour les gaz (sans hydrogène)

1250	5000	11/16 HP	M30x2	12	730.6006-L	12.7	7.5	42	24.8	13.5	16	330					
1500	6000				730.6008-L	12.8						380					
950	3800				730.6046-L	15.9						10.5	46	27.2	350		
650	2600	9/16 HP	M26x1.5	8	730.6102-L	12.8	7.5	42	22.2	8.8	16	180					
1250	5000				730.6106-L	12.7						24.8	330				
650	2600				730.6112-L							16	140				
950	3800				730.6114-L	8						14.6	230				
1300	5250			730.6116-L		16.4	280										
1560	6250			5	730.6117-L	7.7	4.5	33	18.8	7.8		16	290				
1750	7000					730.6118-L							7.6	19.3	330		
1100	4500					3/8 HP							M20x1.5	5	2.5	25	13.2
1560	6250	730.6226-L	4.8								14.4			250			
1750	7000	730.6227-L	4.6	15.3	280												
2000	8000	730.6228-L	4.5	33	15.3		280										
1100	4500	1/4 HP	M16x1.5	3	730.6324-L	5	2.5	22	11.2	3.4	13	180					
1560	6250				730.6326-L	4.8						25	13.2	230			
2000	8000				730.6328-L	4.5						33	15.3	280			
1370	5500				730.6334-L							22	10.3	160			
1750	7000			1.6	730.6336-L	4	1.8	25	11.5	9		13	200				
1750	7000					730.6356-L							3	25	9	180	

Für Wasserstoff – For hydrogen – Pour hydrogène

800	3200	3/8 HP	M20x1.5	5	730.6264-H2-L	6.3	4.5	25	12.6	4.8	15	180
-----	------	--------	---------	---	---------------	-----	-----	----	------	-----	----	-----

Biegeradius ohne Schutzschlauch (-O): Standard minus 30 mm
 Bending radius without protective hose (-O): Standard minus 30 mm
 Rayon courbure sans tube de recouvrement externe (-O): Standard moins 30 mm

L = Schlauchlänge in Meter
 L = Hose length in meters
 L = Longueur du flexible en mètres

Einbau- und Betriebsanleitung von HD-Schläuchen

Vor Einbau und Inbetriebnahme von HD-Schläuchen ist diese Anleitung sorgfältig zu lesen.

Die Auswahl und die Auslegung sind nicht Gegenstand dieser Einbau- und Betriebsanleitung.

Bei nicht Beachtung oder Veränderung des HD-Schlauchs erlöschen jegliche Garantieansprüche.

Diese Einbau- und Betriebsanleitung ist sorgfältig aufzubewahren und muss im Falle der Weiterlieferung des HD-Schlauches oder der Anlage mitgeliefert werden, um sie dem Benutzer zugänglich zu machen.

Sicherheitshinweise

- Der Einbau und die Inbetriebnahme der HD-Schläuche darf ausschliesslich durch geschultes Personal vorgenommen werden.
- Nur der Originalzustand und der fachgerechte Umgang mit dem HD-Schlauch erbringt die nötige Sicherheit.
- Vor jeder Benutzung müssen die HD-Schläuche auf Knickstellen, Abnutzung, Korrosion, Risse oder andere Beschädigungen untersucht werden.
- Beschädigte HD-Schläuche dürfen nicht verwendet werden.
- Verwenden Sie nur HD-Schläuche deren zulässigen Betriebsdruck Sie kennen.
- Verwenden Sie nur saubere, gefilterte Medien, um die Lebensdauer der HD-Schläuche zu verlängern.
- Liegt ein Verdacht auf Fehlfunktion vor, ist die Anlage, in die der Schlauch eingebaut ist, sofort ausser Betrieb zu nehmen. Der defekte HD-Schlauch ist auszutauschen.
- Der angebotene Schutzschlauch ist nicht als Sicherheit gedacht, sondern hat nur die Funktion, den Schlauch gegen Abrieb zu schützen.
- Die Schlauchleitungen können an beiden Enden mit Sicherheitsstrümpfen versehen werden. Zusammen mit geeigneten Rückhaltevorrichtungen kann ein Ausschlagen (Peitschen) bei Bruch oder Herausreißen der Schlaucharmatur verhindert werden.

Wichtig: Die Einhaltung der lokalen Sicherheitsnormen liegt in der Verantwortung des Kunden!

Verwendungszweck

- Die HD-Schläuche sind für den Betrieb von maximalen Pulsationen von +/-5% vorzusehen.
- Die Betriebstemperaturen dürfen -10 und +60°C nicht über- oder unterschreiten.
- Vor Einsatz mit aggressiven Medien ist es zwingend nötig die Beständigkeit abzuklären.
- Der auf den Presshülsen angegebene maximale Betriebsdruck darf unter keinen Umständen überschritten werden. Dies gilt auch für Druckspitzen.
- Bei Anwendung von gasförmigen Medien müssen unbedingt die dafür vorgesehenen HD-Schläuche verwendet werden. Die Schlauchoberdecke muss in dem Fall geprickt (durchlöchert) sein.

Verwendungsdauer

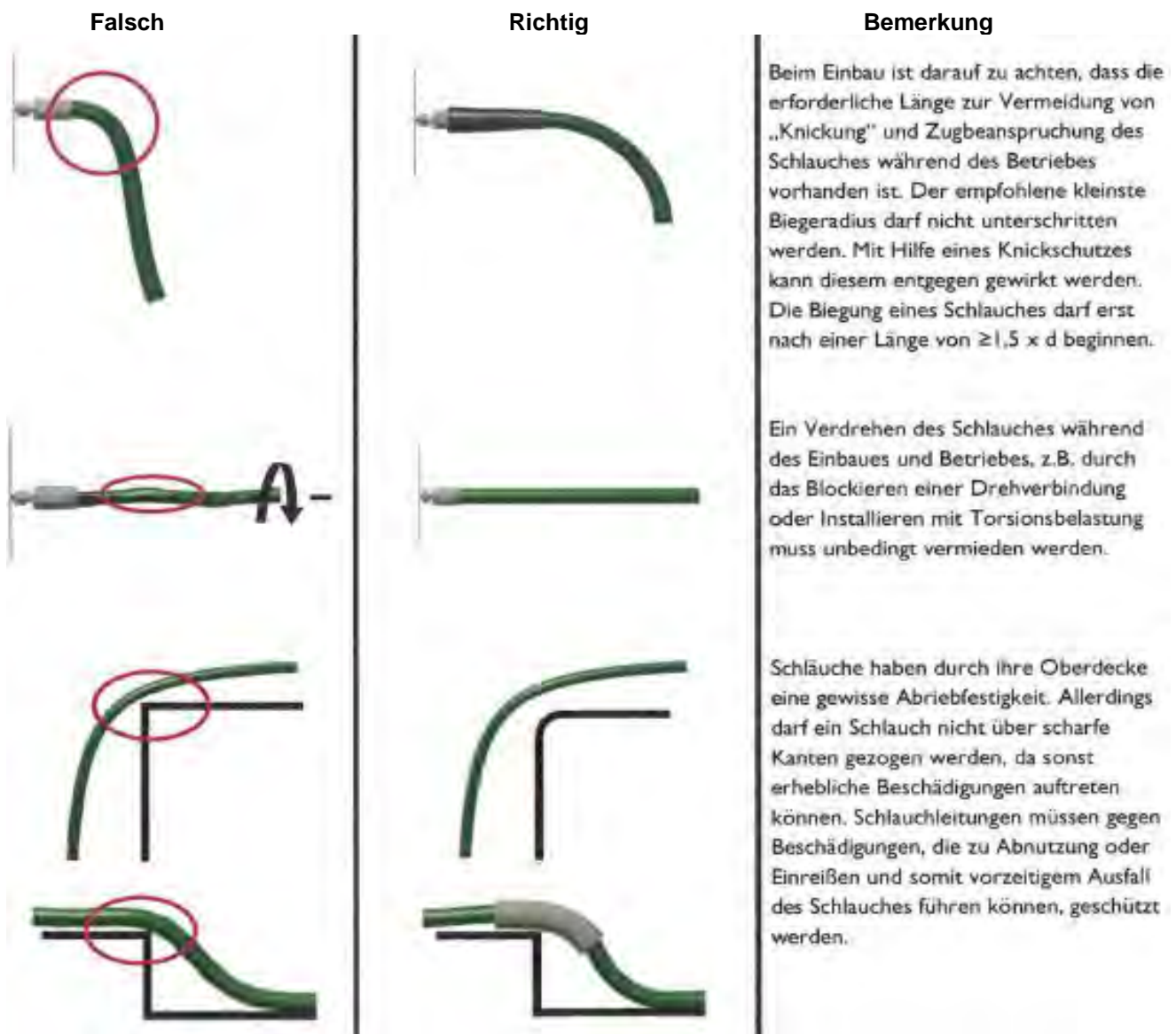
- Die Verwendungsdauer der HD-Schläuche hängt sehr stark von den jeweiligen Einsatzbedingungen ab. Eine generelle Aussage zur Einsatzdauer kann aus diesem Grund nicht getroffen werden.
- Im Betrieb hat sich eine Zykluszahl von 80`000 bis 100`000 bis zum Austausch der HD-Schläuche als realistisch erwiesen.
- Die Verwendungsdauer der HD-Schläuche ab Konfektionierungsdatum soll max. 6 Jahren betragen.

Einbau / Inbetriebnahme

Um die Funktionsfähigkeit von Schlauchleitungen sicherzustellen und deren Verwendungsdauer nicht durch zusätzliche Beanspruchungen zu verkürzen, ist folgendes zu beachten:

- Schlauchleitungen müssen so eingebaut werden, dass sie in ihrer natürlichen Lage und Bewegung nicht behindert werden.
- Schlauchleitungen dürfen beim Betrieb grundsätzlich nicht auf Zug, Torsion und Stauchung beansprucht werden.
- Der kleinste vom Hersteller angegebene Biegeradius des Schlauches darf nicht unterschritten werden.
- Vor der Inbetriebnahme müssen die Verbindungen auf festen Sitz geprüft werden. Die Anschlussschrauben von unter Druck stehenden Schlauchleitungen dürfen nicht nachgezogen werden.
- Beim Anziehen der Anschlussschrauben ist darauf zu achten, dass der Schlauchnippel nicht innerhalb der Presshülse gedreht wird.
- Bei Montage dürfen die HD-Schläuche nicht an ihren Presshülsen im Schraubstock oder mit schweren Rohrzangen gehalten werden.

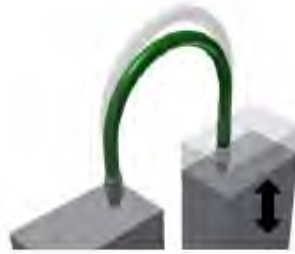
Beispiele von fachgemäßem Verlegen von Schlauchleitungen:



Falsch



Richtig



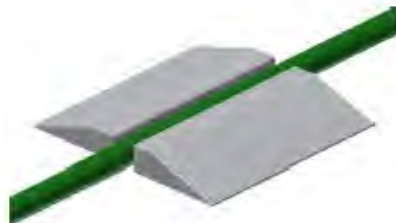
Bemerkung

Ein Verdrehen des Schlauches durch Bewegung ist zu vermeiden, weil dadurch Torsionsbelastungen auf die Armatur bzw. den Schlauchquerschnitt wirken und es somit zu einem Ausfall kommen kann.

Schlauchleitungen sind vor Temperatureinwirkungen, die über der im Datenblatt geltenden Grenze liegen, zu schützen. Besonderes Augenmerk ist auf das Verlegen von Schlauchleitungen im Bereich von Wärmequellen zu legen. Schlauchleitungen sollten durch Schutzequipment, z.B. Schutzschlauch, geschützt werden.

Das Entstehen von Schlauchschleifen ist zu vermeiden, und diesem ist entgegen zu wirken. Zugkräfte durch Ziehen an entstandenen Schlauchschleifen sind ebenfalls zu vermeiden.

Ein Überfahren der ungeschützten Höchstdruckschlauchleitung mit Fahrzeugen ist nicht zulässig. Überfahrampen oder ähnliches sind ausdrücklich zu verwenden, wenn ein Überfahren notwendig ist.



Diese Darstellung von Beispielen erhebt nicht den Anspruch der Vollständigkeit!

Installing and operating of high-pressure hoses

Before installing and operating of high-pressure hoses, these instructions have to be read carefully.

Selection and dimensioning of the high-pressure hose is not subject of these instructions.

If these instructions are not observed or the hose is modified, we will be exempt from any product liability and guarantee.

These instructions shall be kept in a safe place and - if the high-pressure hose is passed on, whether individually or as a part of a machine - shall be passed along in order to be at the disposal of the user.

Safety information

- Only trained personnel may execute the installation of the high-pressure hoses and set it in operation.
- Only the original condition and the proper handling of the high-pressure hose provide the necessary safety.
- Check the high-pressure-hose assemblies for kinks, cracks, corrosion or other damages each time before using them.
- Do not use leaking high-pressure hose assemblies.
- Use only high-pressure hoses of which you know the allowable working pressure.
- Use only clean, filtered medium in order to extend the life span of the high-pressure hoses.
- If a malfunction is suspected, the product or the machine it was mounted to, shall be put out of operation immediately and the high-pressure hose exchanged.
- The offered protection cover is not intended as safety, but has only the function to protect the high-pressure hose against abrasion.
- The high-pressure hoses can be provided with safety stockings at both ends. Together with appropriate restraining devices, whipping may be prevented in the event of breakage or tearing of the hose fitting.

Important: The customer is responsible for the compliance with all local safety regulations!

Intended purpose

- The high-pressure hoses are designed to operate at maximum pulsation of +/- 5%.
- The operating temperatures must not exceed -10 and + 60 °C.
- Before use with aggressive media, it is absolutely necessary to clarify the durability.
- The maximum working pressure engraved on the ferrules must not be exceeded under any circumstances. This applies also to pressure peaks.
- When using gaseous media, it is essential to use the dedicated high-pressure hoses. The outer cover must be pricked (perforated) in this case.

Duration of use





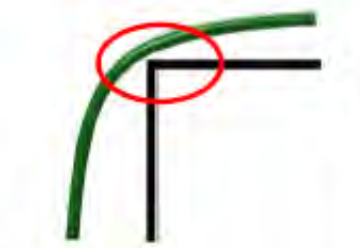



- The duration of the high-pressure hoses depends very much on the respective operating conditions. For that reason, it is not possible to make a general statement.
- In operation, a cycle number of 80,000 to 100,000 until replacement of the high-pressure hoses has proven to be realistic.
- The duration of use of the high-pressure hoses from the date of hose assembly should be 6 years at the max.

Installing / Setting into operation

In order to ensure the functionality of hose assemblies and not shorten their period of use by additional stresses, the following must be noted:

- Hose lines must be installed so that they are not obstructed in their natural position and movement.
- Hose lines must not be subjected to tension, torsion and compression during operation.
- The smallest bending radius of the hose specified by the manufacturer must not be exceeded.
- While tightening the nuts, take care that the hose nipples are not turned within the ferrules.
- The nuts must never be tightened while the high-pressure hose is under pressure.
- When mounting the high-pressure hoses, do not hold them by their ferrules in a vice or with a heavy pipe wrench.

Examples of proper laying of hose assemblies:

Wrong	Right	Comment
		At installing, make sure that the required length exists to avoid "buckling" and tensioning of the hose during operation. The recommended minimum bend radius must not be exceeded. This can be achieved by using a bend restrictor. The bending of a hose may begin only after a length of $\geq 1.5 \times d$.
		Twisting the hose during installation and operation, e.g. by blocking a rotary joint or installing the hose under a torsional load, must be avoided by all means.
		Because of their outer cover hoses have a certain abrasion resistance, but a hose may not be pulled over sharp edges because this may cause considerable damage to the hose.
		Hose assemblies must be protected against damage that may lead to abrasion and cracking and thus to an early failure of the hose.

Wrong

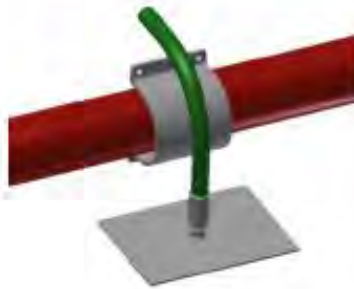


Right



Comment

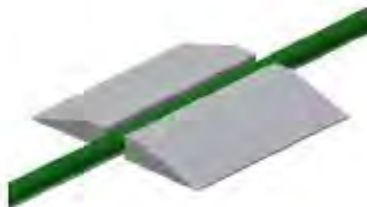
A twist of the hose assembly through movement should be avoided because of torsional loads acting on the valve or the tube cross section which might lead to failures.



Hose assemblies must be protected against the effect of temperatures if these exceed the values given in the catalog. Particular attention should be paid to the laying of hose assemblies in the range of heat sources. Hose assemblies should be protected by protecting equipment such as protecting hose.



The development of hose loops must be avoided and counteracted. Tensile forces by pulling at those loops are also to be avoided.



Driving over unprotected hose assemblies with vehicles is not permitted. Ramps or similar are specifically to be used if driving over is necessary.

This presentation of examples does not claim to be complete!

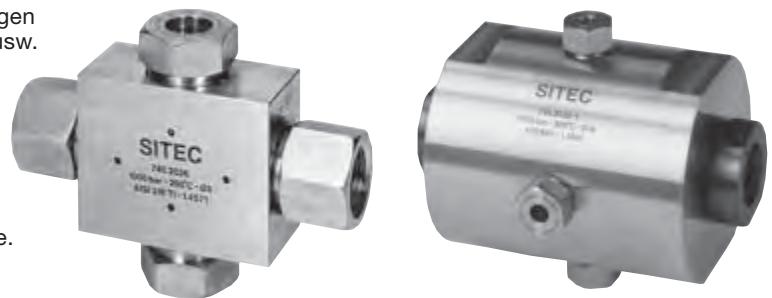
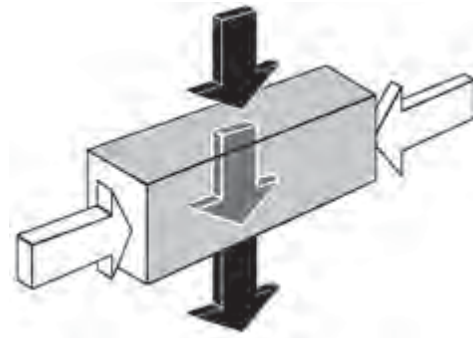
Sichtzellen – Optical cells – Enceintes optiques

100–7000 bar

Werkstoffe: 1.4571 / 1.4542 Materials: AISI 316Ti / 17-4 PH

SITEC-Hochdrucksichtzellen

- Zuverlässige optische Untersuchung der chemischen und physikalischen Eigenschaften von Flüssigkeiten, Gasen und Festkörpern unter hohen Drücken.
- Feinstgeschliffene Saphirfenster in spezieller optischer und vergüteter druckfester Qualität.
- Farbloser Saphir, einsetzbar auch im UV-Bereich.
- Überwachung möglich mittels Schnellbildkamera, Video, Lasertechnik, Spektroskopie usw.
- Sichtzellen mit verschiedenen optischen Weglängen (Distanz zwischen den Innenflächen von 2 Fenstern). Mittels auswechselbarer Fensterstopfen kann die optische Weglänge auch nachträglich reduziert werden.
- Optische Weiten von \varnothing 6 mm bis \varnothing 28 mm.
- Max. Betriebstemperaturen von 120 °C bis 500 °C
- Zellenkörper und Stopfen je nach Betriebsbedingungen aus rostfreiem Stahl 1.4571, 1.4542, Nimonic, Titan usw.
- Sichtfenstereinheiten in verschiedenen Bauarten.
- Beheizte Sichtzellen mit Ausgleichskolben zur Druckkonstanthaltung beim Probenziehen.
- Konzentrationsmesszellen und optische Sonden.
- Bei Anfragen bitte angeben: Betriebsdruck und -temperatur, optische Weite und Weglänge, Heizung, evtl. ähnliche Standardsichtzelle.



Optionen

- Mehrere Fenster, z.B. als Raman-Zelle.
- Kundenspezifische Sichtzellen mit verschiedenen Weglängen und optischen Weiten.
- Heiz- oder Kühlmantel.
- Spezielle Werkstoffe für Fenster und Zelle.

Enceintes optiques haute pression SITEC

- Etude de haute fiabilité des caractéristiques chimiques et physiques de liquides, gaz et solides sous hautes pressions de 100 à 7000 bar.
- Fenêtres en saphir en qualité optique, spécialement trempées et polies pour les applications haute pression.
- Saphir incolore applicable même dans le domaine UV.
- Observation possible par caméra haute vitesse, vidéo, la technique laser, la spectroscopie, etc.
- Enceintes avec différentes distances optiques (distance entre faces internes de 2 fenêtres). Avec les supports de saphir échangeables, la distance optique peut être réduite.
- Diamètres optiques: de \varnothing 6 mm à \varnothing 28 mm.
- Températures de service max.: 120 °C à 500 °C
- Aciers inoxydables 1.4571, 1.4542, ou Nimonic, titane, etc. selon les conditions de service.
- Différents modèles d'unités de fenêtres optiques.
- Enceintes optiques avec piston d'équilibrage pour maintenir pression constante au cours de prises d'échantillon.
- Enceintes de mesure de concentrations et sondes optiques.
- Veuillez mentionner avec l'appel d'offre: pression et température de service, diamètre et distance optique, chauffage, type d'enceinte standard similaire.

Options

- Plusieurs fenêtres, enceinte Raman, etc.
- Enceintes optiques sur demande, avec différentes distances optiques et diamètres d'observation.
- Chemise de chauffage ou de refroidissement.
- Matériaux spéciaux pour fenêtres et enceinte.

SITEC high-pressure optical cells

- Reliable optical monitoring of chemical and physical characteristics of liquids, gases, and solids at max. pressures from 100 up to 7,000 bar.
- Sapphire windows in optically flat, specially tempered and pressure-resistant quality.
- Colourless sapphire, applicable also in the UV range.
- Monitoring is possible with high-speed or video cameras, laser technique, spectroscopy, etc.
- Optical cells with different optical path lengths (distance between inside faces of two windows). With replaceable sapphire holders the optical path length may be reduced.
- Optical widths available: from \varnothing 6 mm to \varnothing 28 mm.
- Max. working temperatures are: 120 °C to 500 °C
- Materials in stainless steels AISI 316Ti, 17-4 PH, or Nimonic, titanium, etc., depending on service conditions.
- Single window units in different designs and sizes.
- Heated optical cells with pressure-balanced piston to maintain the test pressure during sampling operation.
- Optical probes and cells for concentration measurements.
- For quotations please state: Max. working pressure and temperature, optical width and path length, heating and similar standard optical cell.

Options

- Several windows, Raman cell, etc.
- Custom-built optical cells with different and adaptable optical path lengths and widths.
- Heating or cooling jacket.
- Special materials for windows and cell body.

Sichtzellen – Optical cells – Enceintes optiques

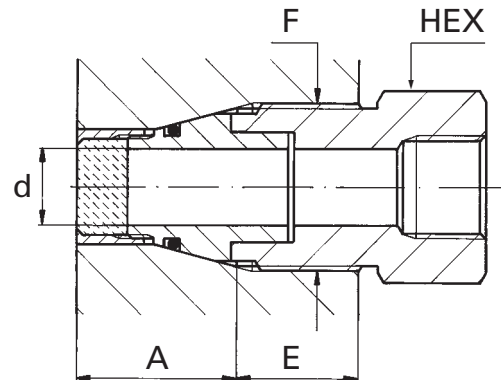
100–7000 bar

Werkstoffe: 1.4571 / 1.4542 Materials: AISI 316Ti / 17-4 PH

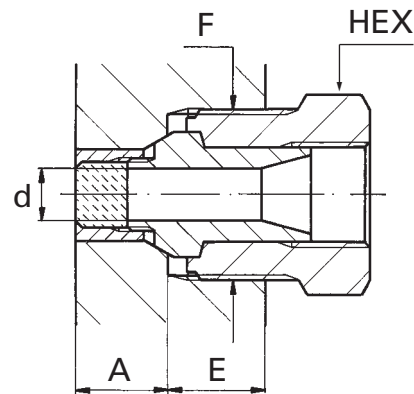
Fenstereinheiten – Window units – Fenêtres optiques

O-Ring-Dichtung – O-ring closure – Etanchéité joint torique

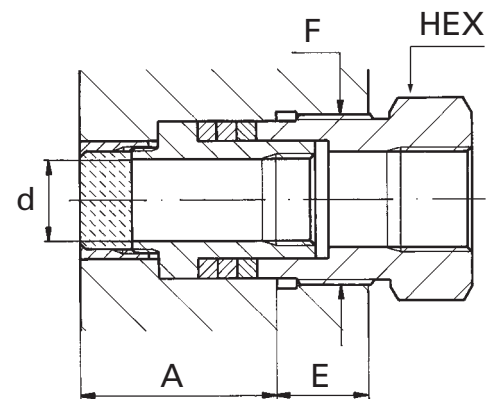
Opt. Weite Opt. width Diam. opt. d/mm	Druck Pressure Pression bar	Temp. Temp. Temp. °C	Art.-Nr. Part No. Référence	Anschlussmasse Closure dimensions Raccordement			Drehmoment Torque Couple Nm
				A	E	F	
6	1000	200	742.0021	20	15	M20 × 1.5	40
8	500	200	742.0021-1	20	15	M20 × 1.5	40
12	500	200	742.0132	25	19	M26 × 1.5	60
18	500	200	742.0098	23	14	M36 × 2	50
28	500	200	742.0112	19	16	M60 × 2	80
	1000	200	742.0094	46	32	M60 × 2	80–100

Metallische Konusdichtung – Cone-to-cone closure –
Joint métallique cône sur cône

Opt. Weite Opt. width Diam. opt. d/mm	Druck Pressure Pression bar	Temp. Temp. Temp. °C	Art.-Nr. Part No. Référence	Anschlussmasse Closure dimensions Raccordement			Drehmoment Torque Couple Nm
				A	E	F	
6	2000	200	742.0056	14	15	M26 × 1.5	40–50
	2000	200	742.0095	13	14	M20 × 1.5	40–50
8	1000	200	742.0045	14	15	M26 × 1.5	30–40
	1000	200	742.0067	13	14	M20 × 1.5	35–40

Bridgman-Dichtung – Bridgman closure –
Etanchéité système bridgman

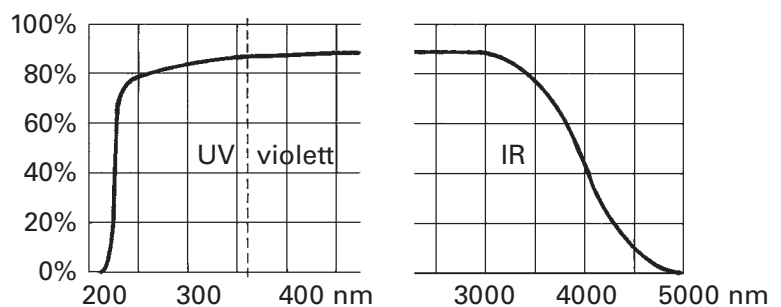
Opt. Weite Opt. width Diam. opt. d/mm	Druck Pressure Pression bar	Temp. Temp. Temp. °C	Art.-Nr. Part No. Référence	Anschlussmasse Closure dimensions Raccordement			Drehmoment Torque Couple Nm
				A	E	F	
6	1000	500	742.0138	25	14	M20 × 1.5	60–70
	4000	200	742.0057	23	14	M20 × 1.5	40–60
	7000	200	742.0096	25	14	M30 × 2	100
8	1000	200	742.0058	23	14	M20 × 1.5	60–70
12	1000	200	742.0150	30	14	M26 × 1.5	70–80
	1000	500	742.0143	30	14	M26 × 1.5	70–80
18	1000	200	742.0106	32	14	M36 × 2	100
	1000	500	742.0106-2	35	16	M36 × 2	100
28	1000	500	742.0107	46	32	M60 × 2	100–120

Transparenz der Saphirfenster – Transparency for sapphire windows –
Transparence des fenêtres en saphir

Parallelität der Flächen: < 3', Planheit: < $\lambda/4$ Na,
optische Achse parallel zur Beobachtungsrichtung.

Faces parallel within: < 3', flatness: < $\lambda/4$ Na,
optical axis parallel with observation axis.

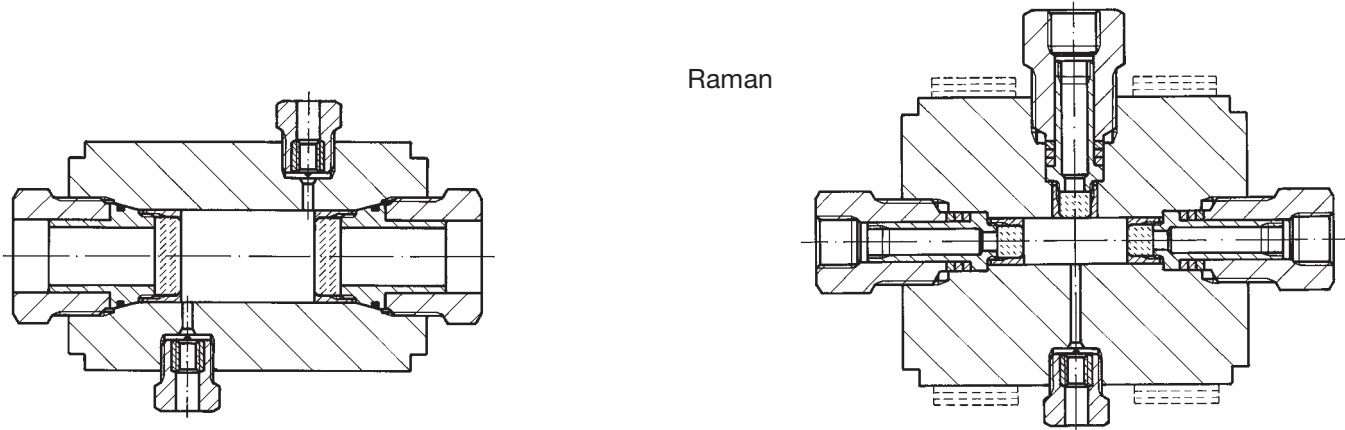
Parallélicité des faces: < 3', planité: < $\lambda/4$ Na,
axe optique parallèle à l'observation.



Sichtzellen – Optical cells – Enceintes optiques

100–7000 bar

Werkstoffe: 1.4571 / 1.4542 Materials: AISI 316Ti / 17-4 PH



Sichtzellen in Rundprofil – Round optical cells – Enceintes optiques rondes

Opt. Weite Opt. width Diam. opt.	Fenster Windows Fenêtres	Druck Pressure Pression	Temp. Temp. Temp.	Dichtart Sealing Joint	Art.-Nr. Part No. Référence	Werkstoff Material Matériau	Opt. Weglänge Optical path Distance opt.	Volumen Volume Volume	Heizung Heating Chauffage	HP-Anschlüsse HP connections Raccords HP
mm		bar	°C				mm	ml		
6	2	350	400	Bridgman	740.2202	2.4819 / HC276	5	0.8	–	2 x 3/8 HP-DN 5
		500	100	O-Ring	740.2147-1	1.4571 / 316Ti	30	4.7	Fl.	1 x 1/4-2 x 1/8 HP-DN 1
		500	200	O-Ring	740.2168	1.4571 / 316Ti	10	1.5	–	2 x 1/4 HP-DN 3
		1000	100	O-Ring	740.2147	1.4980 / AISI 660	30	4.7	Fl.	2 x 1/8 HP-DN 1
		500	450	Bridgman	740.2176	1.4980 / AISI 660	60	10	el.	3 x 1/4 HP-DN 3
		1500	200	met/met	740.2184	2.4606 / Inc 625	4	0.65	–	3 x 1/8 HP-DN 1
		2500	300	Bridgman	740.2159	1.4542 / 17-4 PH	40	6	Fl.	3 x 1/4 HP-DN 3
		4000	200	Bridgman	740.2177	1.4542 / 17-4 PH	6	1	–	3 x 1/4 HP-DN 3
		4000	200	Bridgman	740.2189	1.4542 / 17-4 PH	2–10	0.2–1.5	Fl.	3 x 1/4 HP-DN 3
		7000	200	Bridgman	740.2206	1.4542 / 17-4 PH	5	0.7	el.	2 x 1/4 HP-DN 1.6
7000	200	Bridgman	740.2033	1.4542 / 17-4 PH	32	5	Fl.	2 x 1/4 HP-DN 1.6		
8	2	100	80	O-Ring	740.2133	1.4571 / 316Ti	10	1.6	–	3 x 1/4 HP-DN 3
		1000	200	Bridgman	740.2156	1.4980 / AISI 660	120	19	–	2 x 1/4 HP-DN 3
12	2	100	300	Bridgman	740.2201	1.4571 / 316Ti	10	2.6	–	3 x 1/4 HP-DN 3
		350	80	O-Ring	740.2145	1.4571 / 316Ti	7	2	–	2 x 3/8 HP-DN 5
		500	200	O-Ring	740.2146	1.4571 / 316Ti	15	3.9	–	3 x 1/4 HP-DN 3
		500	200	O-Ring	740.2050-H	1.4571 / 316Ti	12	3.1	el.	2 x 1/4 HP-DN 3
		1000	200	Bridgman	740.2174	1.4980 / AISI 660	3	0.8	–	3 x 1/4 HP-DN 3
18	2	300	500	Bridgman	740.2214	2.4856 / Inc 625	60	38	el.	2 x 1/4–1 x 3/8–1 x 11/16 HP
		500	120	O-Ring	740.2047	1.4571 / 316Ti	40	25	–	2 x 1/4 HP-DN 3
		500	120	O-Ring	740.2047-H	1.4571 / 316Ti	40	25	el.	2 x 1/4 HP-DN 3
		500	120	O-Ring	740.2203	1.4571 / 316Ti	10	6	–	3 x 1/4 HP-DN 3
		500	200	O-Ring	740.2211	2.4819 / HC276	40	25	el.	4 x 1/4 HP-DN 3
		1000	450	Bridgman	740.2049	1.4980 / AISI 660	120	74	el.	2 x 1/4 HP-DN 3
28	2	300	150	O-Ring	740.2022-3	1.4571 / 316Ti	20	30	–	2 x 1/4 HP–1 x 1/8 HP
		300	300	Bridgman	740.2217	1.4571 / 316Ti	20	12	el.	4 x 1/4 HP-DN 3
		500	100	O-Ring	740.2191	1.4571 / 316Ti	200	290	Fl.	3 x 1/4 HP-DN 3
		500	200	O-Ring	740.2022-2	1.4542 / 17-4 PH	3	4.5	Fl.	2 x 1/4 HP-DN 3
		500	200	O-Ring	740.2022-2-C276	2.4819 / HC276	3	4.5	–	2 x 1/4 HP-DN 3
		500	200	O-Ring	740.2212-HC276	2.4819 / HC276	20	30	Fl.	4 x 1/4 HP-DN 3
		700	120	O-Ring	740.2102-10	1.4980 / AISI 660	40	58	Fl.	4 x 1/4 HP-DN 3
		1000	100	O-Ring	740.2190	3.7165 / Ti Gr. 5	48	70	Fl.	3 x 1/4 HP-DN 3
1000	120	O-Ring	740.2022-1	1.4542 / 17-4 PH	10	14	–	2 x 1/4 HP-DN 3		

Sichtzellen – Optical cells – Enceintes optiques**100–7000 bar**

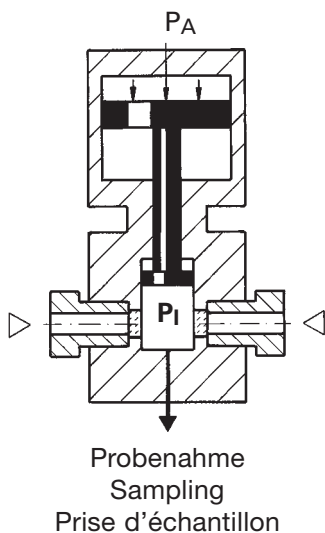
Werkstoffe: 1.4571 / 1.4542 Materials: AISI 316Ti / 17-4 PH

Sichtzellen in Flachprofil – Optical cells in flat bar stock – Enceintes optiques profil plat

Opt. Weite Opt. width Diam. opt.	Fenster Windows Fenêtres	Druck Pressure Pression	Temp. Temp. Temp.	Dichtart Sealing Joint	Art.-Nr. Part No. Référence	Werkstoff Material Matériau	Opt. Weglänge Optical path Distance opt.	Volumen Volume Volume	Heizung Heating Chauffage	HP-Anschlüsse HP connections Raccords HP
mm		bar	°C				mm	ml		
6	2	2000	200	met/met	740.2012	1.4571 / 316Ti	20	3.3	–	2 × 1/4 HP-DN 3
		2000	200	met/met	740.2026-2	1.4571 / 316Ti	8	1.5	–	2 × 9/16 HP-DN 3
8	2	1000	200	met/met	740.2012-1	1.4571 / 316Ti	20	3.3	–	2 × 1/4 HP-DN 3
		1000	200	met/met	740.2012-2	1.4571 / 316Ti	20	3.3	–	2 × 1/8 HP-DN 1
		1000	200	met/met	740.2012-3	1.4571 / 316Ti	20	3.3	–	2 × 3/8 HP-DN 5
		1000	200	met/met	740.2026	1.4571 / 316Ti	8	1.5	–	2 × 9/16 HP-DN 3
		1000	200	met/met	740.2026-1	1.4571 / 316Ti	15	2.8	–	2 × 9/16 HP-DN 8
		1000	200	met/met	740.2027	1.4571 / 316Ti	20	3.3	–	2 × 1/4 HP-DN 3
	3	1000	200	met/met						

Druckausgeglichene Sichtzellen für isobare Probenahme**Pressure-balanced optical cells, maintaining constant pressure during sampling operation****Enceintes optiques équilibrées, pression constante au cours des prises d'échantillon**

Opt. Weite Opt. width Diam. opt.	Fenster Windows Fenêtres	Druck Pressure Pression	Temp. Temp. Temp.	Dichtart Sealing Joint	Art.-Nr. Part No. Référence	Werkstoff Material Matériau	Opt. Weglänge Optical path Distance opt.	Volumen Volume Volume	Heizung Heating Chauffage	Pos.-messung Position transm. Capt. de position
mm		bar	°C				mm	ml		
6	2	350	500	Bridgman	740.2148	1.4571 / 316Ti	20	8/17.5	el.	–
		350	500	Bridgman	740.2148-1	1.4571 / 316Ti	20	8/17.5	el.	X
8	2	300	200	met/met	740.2023-5	1.4571 / 316Ti	24	11/25	Fluid	–
		500	200	O-Ring	740.2120	1.4571 / 316Ti	24	11/25	el.	–
		500	120	O-Ring	740.2210	1.4571 / 316Ti	24	11/25	el.	X
28	2	500	200	O-Ring	740.2124-1	1.4571 / 316Ti	24	36/50	el.	–
		500	200	O-Ring	740.2181	1.4571 / 316Ti	24	36/50	Fluid	–



Druckausgeglichene Sichtzelle mit Magnetrührer, Endoskop, Kamera, Drucktransmitter und zwei Probenahmeventilen.

Pressure-balanced optical cell with magnetic stirrer, endoscope, camera, pressure transducer and two sampling valves.

Enceinte optique équilibrée avec agitateur magnétique, endoscope, caméra, capteur de pression et deux vannes d'échantillonnage.

Verwandte Produkte – Related products – Produits ressemblants

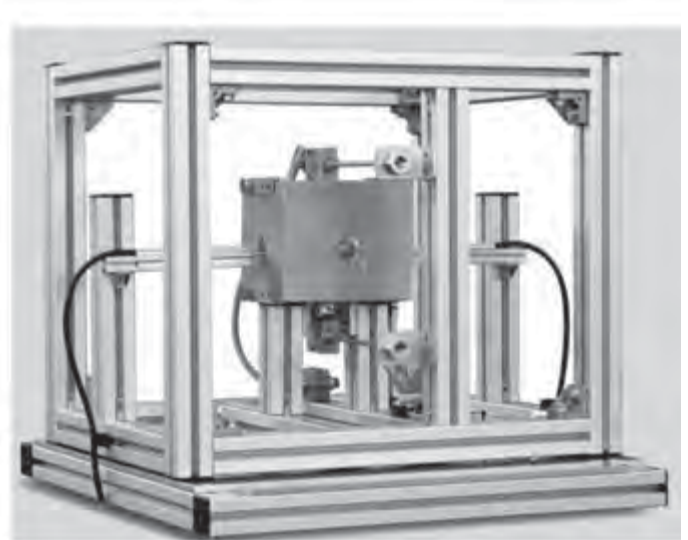
- Sichtzellen mit mechanisch verstellbarem Kolben (variables Volumen)
- Optical cells with mechanically adjustable piston (variable volume)
- Enceintes optiques avec piston mécaniquement mobile (volume variable)

Sichtzellen für In-line-Monitoring – Optical cells for in-line monitoring – Enceintes optiques pour le monitoring in-line

**100–1000 bar
1450–14 500 PSI**

Hochdrucksichtzellen für In-line-Monitoring

- Die Kombination von Hochdrucksichtzelle, faseroptischem Interface und NIR-Spektrofotometer erlaubt es, in-line Konzentrationen in Hochdruckprozessen zu messen.
- In technischen Anlagen für die überkritische Extraktion lässt sich z.B. durch ein In-line-Monitoring-System die Extraktion im richtigen Zeitpunkt stoppen und so die Anlage effizienter auslasten. Die zusätzlichen Informationen aus dem In-Line-Monitoring erlauben eine schnellere Prozessoptimierung.
- Bei chemischen Reaktionen in überkritischem CO₂ lassen sich die Daten für die kinetische Modellierung ermitteln und bestehende Reaktionsprozesse optimieren.
- Die innovative Gestaltung der Hochdrucksichtzelle erlaubt es, die optische Weglänge dem zu detektierenden Stoff und dem Konzentrationsbereich anzupassen.
- Hochdrucksichtzellen für das NIR-in-line-Monitoring sind für max. Betriebsbedingungen bis 1000 bar und 180 °C erhältlich. Kundenwünsche können berücksichtigt werden.
- Zellenkörper und Stopfen werden je nach Betriebsbedingungen aus rostfreiem Stahl 1.4571, 1.4542, 1.4980 oder auch aus Spezialmaterialien wie Hastelloy, Inconel usw. angeboten.
- Die Beheizung erfolgt mit elektrischem Heizmantel oder Doppelmantel für Flüssigkeit.
- Das faseroptische Interface ist speziell an die SITEC-Sichtfenster angepasst.
- Die Abklärung der Machbarkeit und die Applikationsentwicklung werden durch unseren Kooperationspartner, das Karlsruher Institut für Technologie, angeboten und durchgeführt.



Enceintes optiques haute pression pour le monitoring in-line

- La combinaison d'une enceinte optique avec une interface optique sur fibre et un spectrophotomètre NIR permet de mesurer la concentration in-line dans des processus haute pression et haute température.
- Dans des unités de production d'extraction supercritique, par exemple, ce système de monitoring permet d'arrêter le procédé d'extraction au moment optimal et de cette façon d'améliorer la rentabilité de la production. Les informations supplémentaires reçues du monitoring in-line permettent une optimisation rapide du processus.
- Avec des réactions chimiques dans du CO₂ supercritique, les données pour modeler cinétiquement et pour les procédés de réactions existantes peuvent être optimisés.
- La construction sophistiquée de l'enceinte optique pour haute pression permet l'adaptation de la distance optique au fluide à détecter et à sa plage de concentration.
- Les enceintes optiques pour le monitoring in-line NIR sont disponibles jusqu'à des conditions d'opération maximales de 1000 bar et 180°C. Ces données peuvent être adaptées aux demandes spécifiques des clients.
- Les pièces en contact avec le fluide peuvent être fabriquées en aciers inoxydables 1.4571, 1.4542, 1.4980, ou en matériaux spéciaux comme le Hastelloy, Inconel, etc. selon les conditions d'opération.
- Le chauffage de l'enceinte optique est réalisé par une chemise de chauffage électrique ou une double chemise pour le chauffage par un fluide.
- L'interface optique sur fibre est spécialement adaptée aux fenêtres optiques SITEC.
- La clarification de l'exécution et le développement des applications sont offertes et exécutés par notre partenaire de coopération, le Karlsruhe Institute of Technology.

High-pressure optical cells for in-line monitoring

- Combining a high-pressure optical cell, a fiber-optic interface and a NIR spectrophotometer allows the in-line monitoring of concentrations in high-pressure and high-temperature processes.
- In production plants for supercritical extraction for instance such an in-line monitoring system allows to stop the extraction process at the optimal time and therefore to operate the plant more efficiently. The additional informations earned from the in-line monitoring allow a faster process optimization.
- For chemical reactions in supercritical CO₂, the data for kinetic modeling can be determined and existing reaction processes can be optimized.
- The sophisticated design of the high-pressure optical cell allows the adaptation of the optical path length to the components to be detected and the concentration range.
- High-pressure optical cells for NIR in-line monitoring are available for max. operating conditions up to 1,000 bar and 180°C. Customer requirements are considered.
- Fluid-contacted parts are offered in stainless steels AISI 316Ti, 17-4 PH, AISI 660 or in special materials like Hastelloy, Inconel, etc., depending on operating conditions.
- Heating is realized with electrical heating jacket or double wall for fluid heating.
- The fiber-optic interface is especially adapted to the SITEC window units.
- The investigation of the feasibility and also the application engineering will be quoted and performed by our cooperation partner, the Karlsruhe Institute of Technology.

Sichtzellen für In-line-Monitoring – Optical cells for in-line monitoring – Enceintes optiques pour le monitoring in-line**100–1000 bar
1450–14 500 PSI****Applikationsentwicklung für In-line-Monitoring**

- Die Applikationsentwicklung wird vom Karlsruher Institut für Technologie, unseren Partnern, angeboten.
- In einem ersten Schritt wird mit einer Probe vom Kunden durch Testmessungen die Machbarkeit abgeklärt und zugleich werden auch die Grundlagen für ein verbindliches Angebot für die Applikationsentwicklung gewonnen.
- In einem nächsten Schritt werden auf einer eigens dazu entwickelten Laboranlage am Forschungszentrum Karlsruhe alle notwendigen Parameter ermittelt, als Grundlage für ein verbindliches Angebot für die Hardware.
- Auf Wunsch kann mit einem mobilen Gerät vor Ort an der Kundenanlage das Funktionieren der entwickelten Applikation vor einem eventuellen Investitionsentscheid überprüft werden. Auch hier steht das Karlsruher Institut für Technologie zur Verfügung.

Optionen

- Bitte teilen Sie uns Ihre Wünsche mit. Wir werden alles daran setzen, Ihnen auch für spezielle Anwendungen eine Lösung zu präsentieren.

Développement d'applications pour le monitoring in-line

- Le développement des applications sera exécuté par notre partenaire le Karlsruhe Institute of Technology.
- Dans un premier temps, un échantillon du client sera testé et un devis pour le développement de l'application sera proposé.
- Dans un deuxième temps, dans un laboratoire développé spécialement au Centre de recherche Karlsruhe tous les paramètres seront recherchés comme base pour un devis de l'installation de monitoring in-line complète.
- A la demande, un système mobile peut être appliqué pour vérifier chez le client le fonctionnement de l'application développée avant une décision d'investissement. La aussi le Karlsruhe Institute of Technology est à votre disposition.

Options

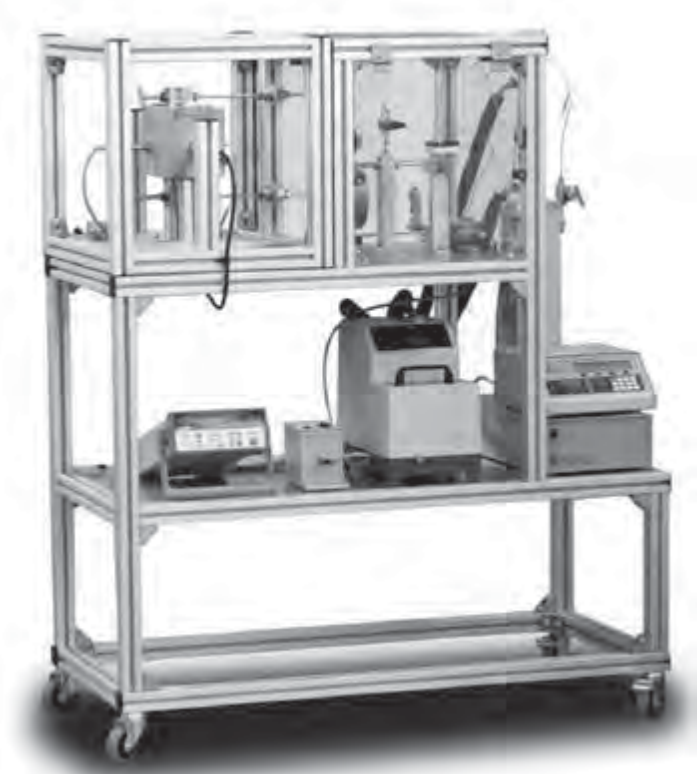
- Veuillez nous informer sur vos désirs. Nous vous proposerons une solution pour vos applications spéciales.

Application development for in-line monitoring

- The application development will be performed by our partners, the Karlsruhe Institute of Technology.
- In a first step, for a sample supplied by the customer the feasibility is checked and at the same time the base for a binding quotation for the application development is earned.
- In a next step, all necessary parameters are determined in a lab-scale plant, which has been especially designed for customers' applications at the Research Centre Karlsruhe as a base for a binding quotation for the complete hardware.
- On request a mobile system can be used to verify the developed application on the actual plant at customers' site prior to the investment decision. Also for that purpose the Karlsruhe Institute of Technology is at your disposal.

Options

- Please tell us your wishes. We will do everything in order to present a solution also for special applications.



Handspindelpressen – Hand pumps – Pompes manuelles

300–7000 bar

Werkstoffe: 1.4542 / 1.4401 Materials: 17-4 PH / AISI 316Ti

SITEC-Handspindelpressen

- Bestens geeignet zur Druckerzeugung in Labormesssystemen, zum Prüfen von Instrumenten, Manometern und Druckaufnehmern; zur Injektion von Katalysatoren.
- Einfache und mühelose Erzeugung von hohen Drücken in Hochdruckversuchsanlagen. Grosse Hubvolumen.
- Feineinstellung des Testdruckes.
- Unabhängig von Energiequellen wie Druckluft oder Elektrizität. Geringes Drehmoment.
- Hubanzeige ermöglicht die Einstellung eines definierten und reproduzierbaren Hubvolumens.
- Einsetzbar mit Hochdruckflüssigkeiten, die sich unter den Prüfbedingungen nicht verfestigen.
- Mediumberührte Teile in rostfreiem Stahl, W.-Nr. 1.4542 und 1.4401, PTFE-Dichtung.
- Lange Lebensdauer der Dichtung dank drehfreier Längsbewegung des Kolbens.
- Selbstnachstellende Dichtung, durch den Innendruck unterstützte Dichtwirkung.
- Kurzfristig lieferbar.

Optionen

- Komplette Druckprüf- und Eichsysteme.
- Elektrisch angetriebene Spindelpressen, 750.02.
- Boxerspindelpressen, Hand- und elektrischer Antrieb.
- Spezialausführungen für Gasbetrieb.

Pompes manuelles SITEC

- Pour tester des instruments, manomètres, jauges de contrainte et composants haute pression; pour les systèmes de laboratoire HP et l'injection de catalyseurs liquides.
- Génération simple et facile de hautes pressions dans les installations de recherche HP.
- Ajustage précis de la pression dans les bancs d'essais et les unités de calibrage. Grands volumes.
- Indépendance d'une source d'énergie électrique ou pneumatique. Faible couple de rotation.
- L'indicateur de course permet l'injection d'un volume défini et reproductible.
- Applicable avec tous les fluides HP qui ne se solidifient pas sous les conditions d'essai.
- Matériaux en contact avec le fluide: inox et PTFE.
- Longue durée de vie du joint grâce à l'avance non rotative du piston haute pression.
- Joint supporté par la pression interne.
- Livrable à court terme.

Options

- Bancs d'essai et de calibrage complets.
- Automatisation avec motoréducteur électrique.
- Pompes à pistons opposés, manuelles et électriques.
- Pompes spéciales pour gaz.



Hand-operated pressure generators

- Recommended for laboratory test units, the testing of instruments, gauges, pressure transducers and HP components; injection of liquid catalysts.
- Simple and easy generation of high pressures in research and test systems. Large capacity pump.
- Fine-metering adjustment of test pressures in HP calibration and pressure test systems.
- Independent operation. No electrical or pneumatic power source required. Low torque.
- With the piston motion indicator, a defined and reproducible swept volume capacity may be injected.
- These pressure generators are applicable with all fluids which do not solidify under test conditions.
- Wetted parts in stainless steel with teflon packing.
- Non-rotating piston motion assures long packing life.
- Pressure-energized, self-adjusting packing.
- Short-dated delivery.

Options

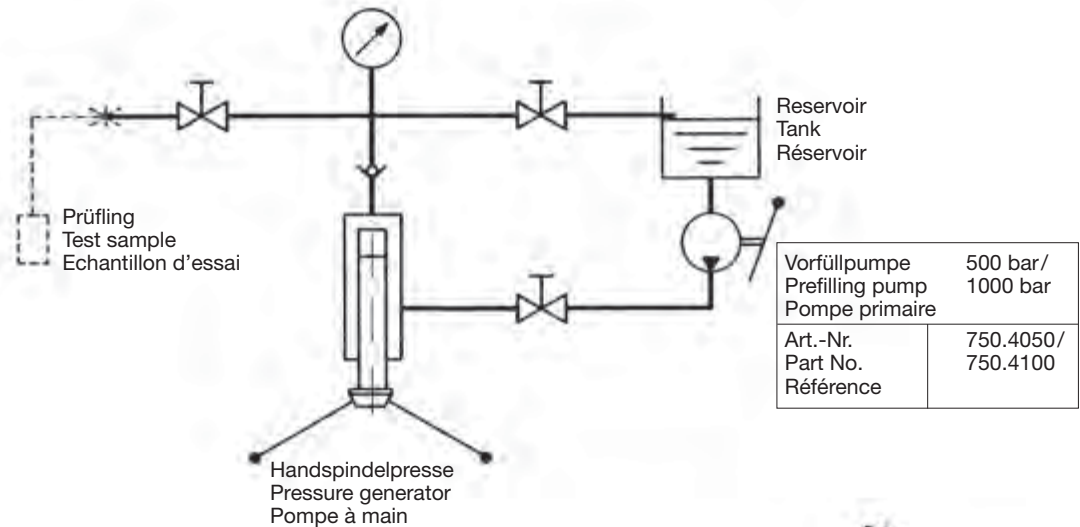
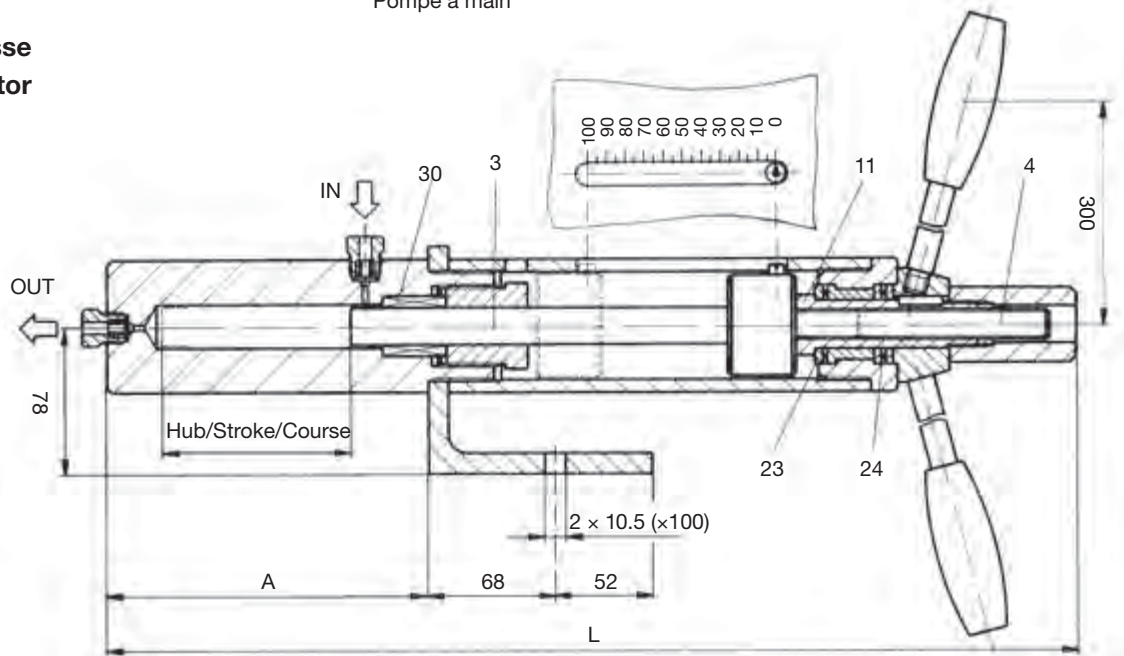
- Complete pressure test and calibration systems.
- DC-motor-driven pressure generators for automation.
- Opposed piston pump, with hand and electric drive.
- Special pressure generators for gas service.

Max. Betriebsdruck Working pressure Pression maximale	Hubvolumen Capacity Volume	Pro Umdrehung Per revolution Par tour	Hub Stroke Course	Spindelpresse Pressure generator Pompe manuelle	Druckprüfsystem Pressure test system Banc d'essai	A	L	Anschlüsse Connections Raccords
bar	ml	ml	mm	Artikel-Nr. – Part No. – Référence		mm	mm	
300	100	2	100	750.1030	760.0531	170	520	2 x 1/4 HP
	200	2	200	750.1030-1	760.0531-1	270	820	2 x 1/4 HP
600	50	1	100	750.1060	760.0532	170	520	2 x 1/4 HP
	100	1	200	750.1060-1	760.0532-1	270	820	2 x 1/4 HP
1000	30	0.6	100	750.1100	760.0533	170	520	2 x 1/4 HP
	60	0.6	200	750.1100-1	760.0533-1	270	820	2 x 1/4 HP
2000	15	0.3	100	750.1200	760.0534	170	520	2 x 1/4 HP
4000	7.5	0.15	100	750.1400	760.0535	170	520	2 x 1/4 HP
7000	4	0.08	100	750.1700	760.0536	170	520	2 x 1/4 HP

Handspindelpressen – Hand pumps – Pompes manuelles

300–7000 bar

Werkstoffe: 1.4542 / 1.4401 Materials: 17-4 PH / AISI 316Ti

Druckprüfsysteme
Pressure test systems
Bancs d'essaiHandspindel­presse
Pressure generator
Pompe manuelle

Ersatzteile – Spare parts – Pièces de rechange

Pos. Item Rep.	Ersatzteile Spare parts Pièces de rechange	Art.-Nr. Part No. Référence
3	Kolben zu Piston for Piston pour	750.1030 751.0215
		750.1030-1 751.0217
		750.1060 751.0214
		750.1060-1 751.0218
		750.1100 751.0213
		750.1100-1 751.0216
		750.1200 751.0212
4	Antriebsspindel Drive stem Tige d'entraînement	Hub 100 mm 751.0240
		Stroke 100 mm
	Antriebsspindel Drive stem Tige d'entraînement	Hub 200 mm 751.0244
		Stroke 200 mm
		Course

Pos. Item Rep.	Ersatzteile Spare parts Pièces de rechange	Art.-Nr. Part No. Référence
11	Gewindebüchse Gland nut Fourreau	751.0014
23	Kombiniertes Kugellager Combined roller bearing Roulement à billes combiné	791.45.0001-1
24	Axialkugellager Axial roller thrust bearing Roulement à billes axial	791.44.0001-1
	Dichtungseinheit zu Packing assembly for Joint complet pour	750.1030/-1 752.0007
		750.1060/-1 752.0000
		750.1100/-1 752.0001
		750.1200 752.0002
		750.1400 752.0003
	750.1700 752.0009	

**Elektrische Spindelpressen – Motor-driven pumps
Pompes électriques**

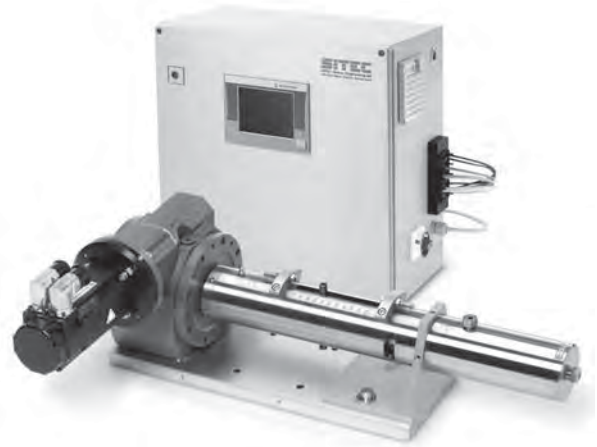
**300–10 000 bar
4300–145 000 PSI**

**Modell A
Elektrische Spindelpressen mit einstellbarer Fördermenge**

- Zur pulsationsfreien Zudosierung von Fluiden unter hohem Druck.
- Konstant geregelter Volumenstrom auch bei minimaler Fördermenge (Bereich 0.2–100%).
- Lang dauernde unterbrechungsfreie Förderung dank grossem Hubvolumen.
- Handbetrieb (Impuls vorwärts und rückwärts) oder automatisches, kontinuierliches Fördern.
- Schnellrücklauf zur Startposition und automatische Umschaltung auf Vorlauf.
- Spindelpresse mit Servoantrieb und integriertem Multiturn-Encoder (Auflösung 15 Bit).
- Position für Drehrichtungsumschaltung und Hubbegrenzung konfigurierbar. Sicherheitshubbegrenzung mit induktiven Näherungsschaltern.
- Steuerkasten 500 × 500 × 300 mm (H × B × T) mit 5.7" -TFT-Touch-Panel (Anzeige von aktuellem Fördervolumenstrom und Position). Speisung 230 VAC/50 Hz.
- Digitale Schnittstelle für auto/man-Umschaltung und analoge Schnittstelle für Sollwertvorgabe (Volumenstrom: Standardkonfiguration 4–20 mA) vorhanden.
- Analogausgang für aktuellen Volumenstrom und Kolbenposition (Standardkonfiguration 4–20 mA).
- Mediumberührte Teile in rostfreiem Stahl und PTFE.

Optionen

- Andere Analogsignale für Sollwerteingang oder Istwertausgang (z.B. 0–20 mA oder 0–10 V).
- Modell B: mit Druckregelung.
- Modell C: ohne Steuerung.
- Boxerspindelpresse (Doppelkolbenpumpe).



**Modèle A
Pompes électriques avec débit ajustable**

- Pour la génération de débits haute pression constants.
- Débit volumétrique constant et contrôlé même à refoulement minimal (intervalle de réglage 0.2–100 %).
- Débit prolongé grâce au grand volume engendré.
- Commande manuelle (impulsions avance et retour) ou refoulement automatique.
- Retour rapide à la position de départ, inversion et commutation automatique sur avance.
- Pompe avec servomoteur et encodeur «multiturn» intégré (résolution 15 Bit).
- Positions pour l'inversion automatique et limitations de course configurables. Limitations de cours de sécurité avec limiteurs inductives.
- Pupitre de commande 500 × 500 × 300 mm (h × l × p) avec touch panel 5.7" TFT (indicateur du débit actuel et de la position actuelle). Alimentation 230 VAC/50 Hz.
- Interface digitale pour auto/man inversion et interface analogique pour l'ajustage de la valeur de consigne (débit volumétrique: configuration standard 4–20 mA).
- Sortie analogique pour le débit volumétrique actuel et la position du piston (configuration standard 4–20 mA).
- Matériaux en acier inoxydable et PTFE.

Options

- Signaux analogiques différents pour la valeur de consigne ou actuel (par exemple 0–20 mA ou 0–10 V).
- Modèle B: avec régulation de pression.
- Modèle C: sans commande.
- Pompe électrique à pistons opposés (boxer).

**Model A
Motor-driven pumps with adjustable flow**

- For the generation of pulsation-free and constant flow.
- Controlled constant volumetric flows also at minimum flow (control range 0.2–100%).
- Prolonged constant flow due to large stroke capacity.
- Hand operation (pulse key forward and reverse) or automatic, continuous discharge flow.
- Quick return to starting position and automatic reverse-to-forward motion.
- Pressure generator with servo motor and integrated multiturn encoder (resolution 15 Bit).
- Teachable positions for reversing of movement and stroke limitations. Safety stroke limitations by inductive switches.
- Control box 500 × 500 × 300 mm (h × w × d) with 5.7" TFT touch panel (indication of actual volumetric flow and position). Supply 230 VAC/50 Hz.
- Digital interface for auto/man switch and analogue interface for set point (volumetric flow: standard configuration 4–20 mA).
- Analogue output for actual volumetric flow and piston position (standard configuration 4–20 mA).
- All wetted parts in stainless steel and PTFE.

Options

- Different analogue signals for external set point or actual value (e.g. 0–20 mA or 0–10 V).
- Model B: With pressure control.
- Model C: Without controls.
- Opposed-piston pump (boxer).

Elektrische Spindelpressen – Motor-driven pumps Pompes électriques

300–10 000 bar
4300–145 000 PSI

Modell B

Elektrische Spindelpressen mit Druckregelung

- Ausführung wie Modell A, jedoch mit Druckregelung.
- Zur Druckkonstanthaltung in einem Hochdrucksystem.
- Ausrüstung mit Druckregler, Drucktransmitter, Handventilen und Rückschlagklappe (gem. Fließbild).
- Digitale Anzeige des aktuellen Drucks.
- Messung und Anzeige der Kolbenposition.
- Digitale Schnittstelle für auto/man-Umschaltung und Startposition, sowie analoge Schnittstelle für Sollwertvorgabe (Druck: Standardkonfiguration 4–20mA) vorhanden.
- Analogausgang für aktuellen Druck und aktuelle Position (Standardkonfiguration 4–20mA).

Option

- Andere Analogsignale für Sollwerteingang oder Istwertausgang (z. B. 0–20 mA oder 0–10 V).

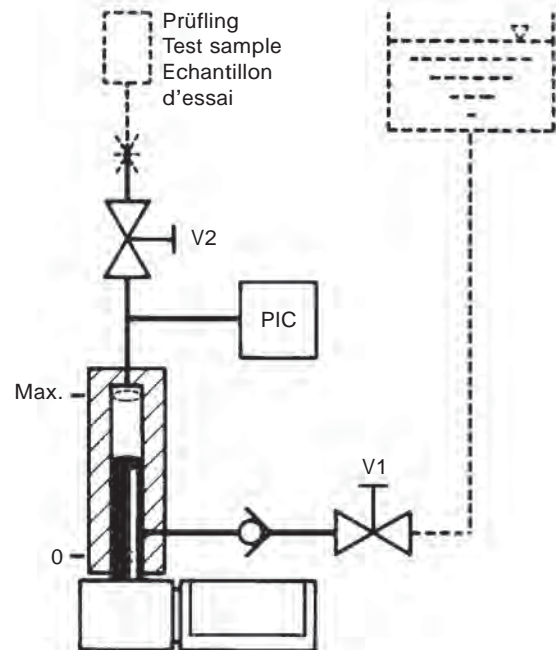
Modèle B

Pompes électriques avec contrôle de pression

- Equipement comme modèle A, mais avec contrôle de pression.
- Pour maintenir une pression constante dans un système haute pression.
- Compris: régulateur de pression, capteur de pression, vannes manuelles et clapet anti-retour (selon schéma).
- Indication digitale de pression actuelle.
- Mesure et indication de la position.
- Interface digitale pour auto/man inversion et position de démarrage ainsi que interface analogique pour ajustage de valeur de consigne (pression : configuration standard 4–20mA).
- Sortie analogique pour la pression et position actuelle (configuration standard 4–20mA).

Option

- Signaux analogiques différents pour la valeur de consigne ou actuel (par exemple 0–20 mA ou 0–10 V).



Model B

Motor-driven pumps with pressure control

- Design like model A but with pressure control function.
- To maintain a constant pressure in a high-pressure system.
- Included equipment: pressure controller, pressure transducer, hand valves and check valve (according to flow diagram).
- Digital indication of piston position.
- Digital interface for auto/man switch and start position as well as analogue interface for set point (pressure : standard configuration 4–20mA).
- Analogue output for actual pressure and piston position (standard configuration 4–20mA).

Option

- Different analogue signals for external set point or actual value (e.g. 0–20 mA or 0–10 V).

Schnittstelle für externe Ansteuerung (Modelle A und B) – Interface for external control (models A and B) Interface pour contrôle externe (modèles A et B)

Modell Model Modèle	Analogeingang Analogue in Entrée analogique	Analogausgang Analogue out Sortie analogique	Digitaleingang Digital in Entrée digitale
	4–20 mA (0–20 mA, 0–10 V)	4–20 mA (0–20 mA, 0–10 V)	
A	Sollwert Volumenstrom Set point for volumetric flow Valeur de consigne pour débit volumétrique	Aktueller Volumenstrom Actual volumetric flow Débit volumétrique actuelle	
B	Sollwert Druck Set point for pressure Valeur de consigne pour pression	Aktueller Druck Actual pressure Pression actuelle	
A + B		Aktuelle Kolbenposition Actual piston position Position actuelle	Automatikmodus Automatic mode Mode automatique Startposition Start position Position de démarrage

**Elektrische Spindelpressen – Motor-driven pumps
Pompes électriques**

300–10 000 bar
4300–145 000 PSI

**Modell C
Elektrische Spindelpressen ohne Steuerung**

- Aufgebaut auf Grundplatte mit Schneckengetriebe, Servoantrieb und Endlagenschaltern (in beiden Endlagen je ein induktiver Schalter).
- Servoantrieb mit integriertem Multiturn-Encoder (Auflösung 15 Bit).

Option

- Getriebeflansch für kundenseitigen Motor.



**Modèle C
Pompes électriques sans commande**

- Montage sur plaque de base avec boîte de vitesse, servomoteur et limiteurs fin de course (un limiteur inductive dans les deux position fin de course).
- Servomoteur et encodeur «multiturn» intégré (résolution 15 Bit).

Option

- Flasque de boîte de vitesse pour moteur selon demande du client.

**Model C
Motor-driven pumps without controls**

- Assembled on a base plate with reduction gear box, servo motor and limit switches (an inductive limit switch on each end position).
- Servo motor and integrated multiturn encoder (resolution 15 Bit).

Option

- Motor-mounting adapter according to the requirement of the customer.

Boxerspindelpressen – Motor-driven opposed-piston pumps – Pompes électriques à pistons opposés

Alternierend

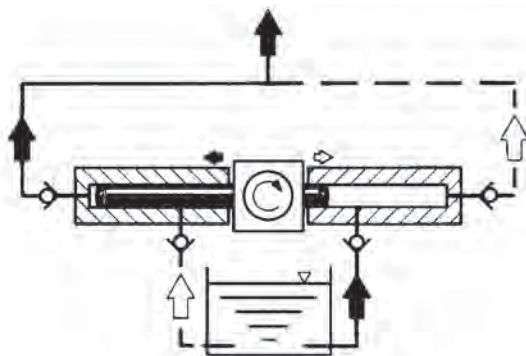
Für das kontinuierliche Fördern von Flüssigkeiten. Während des Förderns des einen Kolbens füllt sich das Zylindervolumen des fest gekoppelten zweiten Kolbens. Somit ist dieser für den Förderhub nach dem Umschalten vorgefüllt.

Alternating

Continuous discharging of liquids. While the first piston is discharging, the cylinder volume of the directly coupled second piston is filled. It will thus be ready for its following discharge stroke.

Va-et-vient

Refoulement continu de liquides. Au cours du cycle de refoulement du premier piston la cylindrée du deuxième piston se remplit. Elle sera donc prête pour son cycle de refoulement consécutif.



Kompensierend

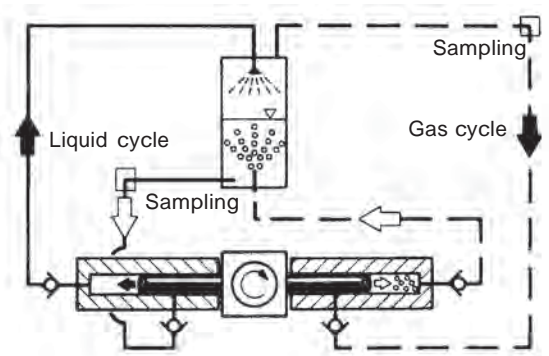
Für Löslichkeitsmessungen gasförmig/ flüssig und flüssig/ flüssig mit Probenahme. Das Fördervolumen des ersten Kolbens kompensiert das vom zweiten Kolben aus dem Probebehälter entnommene Medium bei konstantem Druck.

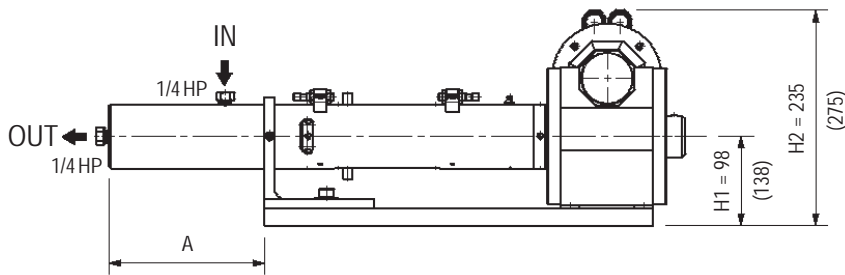
Compensating

For measurements of solubilities gas/liquid and liquid/liquid with sampling. In a test cylinder the discharge volume of the first piston compensates at constant pressure the suction volume of the directly coupled second piston.

Compensation

Pour mesurer les solubilités gaz/liquide et liquide/liquide avec prises d'échantillon. Dans un autoclave, le volume de refoulement du premier piston compense – à pression constante – le volume aspiré par le deuxième piston.



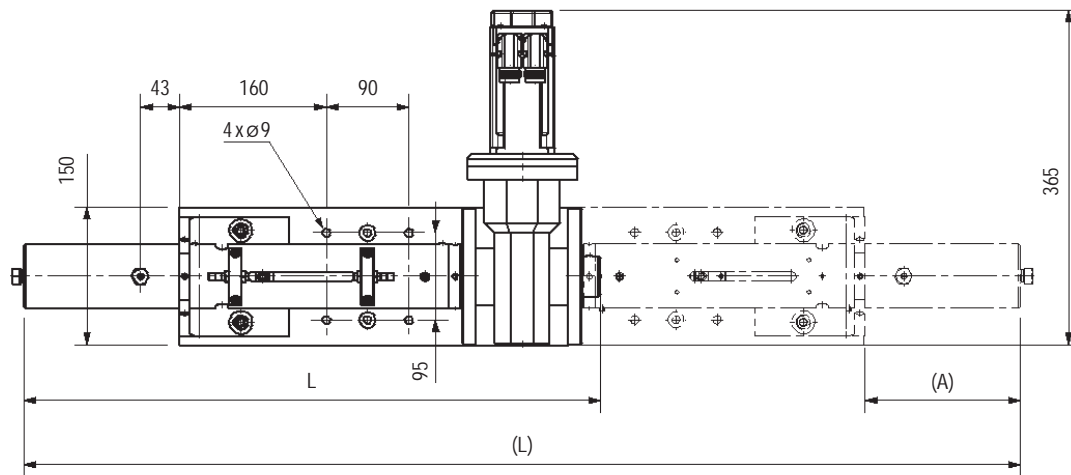
Elektrische Spindelpressen – Motor-driven pumps
Pompes électriques300 – 10 000 bar
4300 – 145 000 PSI

Abmessungen in Klammern
für Boxer-Ausführung

Dimension entre parenthèses
pour version à pistons opposés

Dimensions in brackets for
opposed piston version

10000 bar: H1 = 108 (148)
H2 = 256 (296)



Max. Betriebsdruck Working pressure Pression maximale	Hubvolumen Swept volume Volume	Fördervolumenstrom Flow capacity Débit volumétrique	Hub Stroke Course	Modell A Model A Modèle A	Modell B Model B Modèle B	Modell C Model C Modèle C	A	L
bar	ml	ml/min min. max.	mm	Artikel-Nr. – Part No. – Référence			mm	mm
Pumpen mit Einfachkolben – Single-piston pumps – Pompes à piston simple								
300	100 200	0.50 – 220	100 200	750.6031-s 750.6031-1-s	750.6031-sp 750.6031-1-sp	750.6031 750.6031-1	170 270	628 908
600	50 100	0.25 – 110	100 200	750.6061-s 750.6061-1-s	750.6061-sp 750.6061-1-sp	750.6061 750.6061-1	170 270	628 908
1000	30 60	0.15 – 65	100 200	750.6101-s 750.6101-1-s	750.6101-sp 750.6101-1-sp	750.6101 750.6101-1	170 270	628 908
2000	15	0.08 – 30	100	750.6201-s	750.6201-sp	750.6201	170	628
4000	7.5	0.04 – 15	100	750.6401-s	750.6401-sp	750.6401	170	628
7000	4	0.03 – 8	100	750.6701-s	750.6701-sp	750.6701	170	628
10000	4	0.02 – 7	100	750.6991-s	750.6991-sp	750.6991	185	682
Boxerspindelpressen – Opposed-piston pumps – Pompes à piston opposés								
300	2 × 100 2 × 200	0.50 – 220	100 200	750.6032-s 750.6032-1-s	750.6032-sp 750.6032-1-sp	750.6032 750.6032-1	170 270	1085 1485
600	2 × 50 2 × 100	0.25 – 110	100 200	750.6062-s 750.6062-1-s	750.6062-sp 750.6062-1-sp	750.6062 750.6062-1	170 270	1085 1485
1000	2 × 30 2 × 60	0.15 – 65	100 200	750.6102-s 750.6102-1-s	750.6102-sp 750.6102-1-sp	750.6102 750.6102-1	170 270	1085 1485
2000	2 × 15	0.08 – 30	100	750.6202-s	750.6202-sp	750.6202	170	1085
4000	2 × 7.5	0.04 – 15	100	750.6402-s	750.6402-sp	750.6402	170	1085
7000	2 × 4	0.03 – 8	100	750.6702-s	750.6702-sp	750.6702	170	1085
10000	2 × 4	0.02 – 7	100	750.6992-s	750.6992-sp	750.6992	185	1160

Druckverstärker – Pressure intensifiers – Multiplicateurs de pression 7000+10 000 bar 100 000+150 000 PSI
 Werkstoff: 1.4542 Material: 17-4 PH

Druckverstärker

- Einfache und sichere Erzeugung von höchsten Drücken in Flüssigkeiten und Gasen.
- Zur Druckprüfung und zur Autofrettage von Druckbehältern, Ventilen, Rohren, Fittings und Hochdruckanlagen.
- In der Verfahrenstechnik zur Druckerzeugung in Reaktoren, Druckbehältern und isostatischen Pressen.
- Druckverstärker werden in zwei Basismodellen für Drücke von max. 7000 bar und max. 10 000 bar gebaut.
- Erhöhte Sicherheit dank optimaler Spannungsverteilung im Hochdruckzylinder.
- Der Druckverstärker besteht aus einem Stufenkolben mit einem Druckübersetzungsverhältnis von 1:16.
- Durch das in den grossen Zylinder eingespiesene Niederdruckmedium wird das Medium aus dem kleinen Zylinder unter höherem Druck herausgefördert. Das erreichbare Druckverhältnis wird durch das Flächenverhältnis und die Reibung bestimmt.
- Robuste Konstruktion und minimaler Verschleiss in den Dichtungen auch unter höchsten Drücken.
- Externe Kolbenhubanzeige.
- Sichere Abdichtung dank Bridgman-Hochdruckverschluss in der dynamischen und der statischen Dichtung.
- Werkstoff: rostfreier Stahl 1.4542.
- Spezialanfertigungen nach Kundenwunsch auf Anfrage.
- **Druckprüfsysteme:** Für jede Druckstufe sind drei typische Modelle für Gase und Flüssigkeiten erhältlich.



900 x 1240 x 780 mm



Multiplicateurs de pression

- Méthode simple et sûre de generation de très hautes pressions pour gaz et liquides.
- Pour les essais sous pression et l'autofrettage de tubes, vannes, bouteilles, raccords et systèmes HP complets.
- En génie chimique pour la génération de pression dans des réacteurs, autoclaves et presses isostatiques.
- Les multiplicateurs de pression sont fabriqués en deux modèles de base pour la génération de pressions maximales de 7000 bar et 10 000 bar.
- Sécurité éprouvée avec la distribution optimale des contraintes dans la tête de compression.
- Le multiplicateur de pression contient un piston différentiel avec un rapport multiplicateur de 1:16.
- Le fluide basse pression est injecté dans la grande cylindrée et refoule le fluide de la petite cylindrée à haute pression selon le rapport de surfaces et le frottement.
- Construction solide et usure minimale des joints même à très hautes pressions.
- Indicateur externe de la position du piston.
- Fiabilité et sécurité de marche avec les joints Bridgman sur les raccords HP dynamiques et statiques.
- Matériau: acier inoxydable 1.4542.
- Fabrications spéciales sur demande.
- **Systèmes:** pour chaque niveau de pression trois modèles typiques sont proposés pour gaz et liquides.

Pressure intensifiers

- Simple and easy generation of highest pressures in liquids and gases.
- Used for pressure testing and autofrettaging of pressure vessels, valves, tubings, fittings and complete systems.
- In process engineering for the pressure generation in reactors, pressure vessels and isostatic compaction systems.
- Intensifiers are manufactured in two basic models for producing pressures up to 7,000 bar (100,000 PSI) and 10,000 bar (150,000 PSI).
- Reliability and safety with optimum stress distribution in the high-pressure cylinder.
- The intensifier consists of a stepped-piston-cylinder arrangement with a fixed intensifier ratio of 1:16.
- The low-pressure fluid is pumped into the large cylinder expelling the fluid from the small cylinder at a higher pressure, depending on the area ratio and friction.
- Sturdy design and minimum wear at highest pressures.
- External piston position indicator.
- Safe operation with Bridgman high-pressure closures on the dynamic and static packings.
- Material: Stainless steel 17-4 PH.
- Custom-made designs available on request.
- **Intensifier systems:** For each pressure range three typical models are available for gases and liquids.

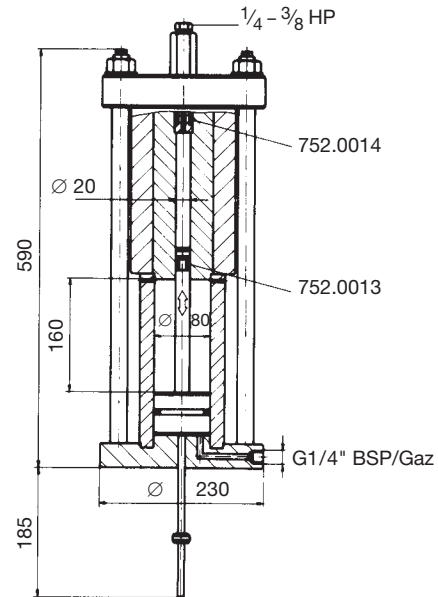
Betriebsdruck Pressure Pression	Hubvol. Capacity Volume	Primärdruck Primary pressure Pression primaire	Druckverstärker Pressure intensifier Multiplicateur de pression	Druckverstärkersysteme, Art.-Nr. Intensifier systems, Part No. Systèmes multiplicateur, référence		
				Artikel-Nr. – Part No. – Réf.	Model A	Model B
bar	ml	max. bar				
7000	18	550	753.7016-18	760.0116-18	760.0126-18	760.0136-18
7000	45	550	753.7016-45	760.0116-45	760.0126-45	760.0136-45
10000	18	700	753.9916-18	760.0117-18	760.0127-18	760.0137-18
10000	45	700	753.9916-45	760.0117-45	760.0127-45	760.0137-45

Druckverstärker – Pressure intensifiers – Multiplicateurs de pression 7000+10 000 bar 100 000+150 000 PSI

Werkstoff: 1.4542 Material: 17-4 PH

Kombiniertes System flüssig-flüssig (Modell A)

- Das gleiche Medium kann sowohl zum Anspeisen des Prüflings als auch zum Antrieb des Druckverstärkers eingesetzt werden, z.B. für Druckprüfungen oder die Autofrettage.
- Mit geschlossenen Ventilen V1 und V3 und geöffnetem Ventil V2 fördert die pneumatisch angetriebene Primärpumpe P die Flüssigkeit zum Prüfling und gleichzeitig oben in den Hochdruckzylinder des Druckverstärkers. Die Flüssigkeit füllt den Hochdruckzylinder und stösst den Stufenkolben nach unten.
- Nach dem Schliessen von Ventil V2 und Öffnen von Ventil V1 fördert die Primärpumpe P weitere Flüssigkeit in den Niederdruckteil des Druckübersetzers, womit der Stufenkolben nach oben gestossen wird. Auf der Druckseite wird ein dem Übersetzungsverhältnis entsprechender höherer Sekundärdruck erzeugt und zum Prüfling gefördert.
- Zum Entlasten des Prüflings Ventil V3 öffnen.
- **Modell B:** Druckverstärkersystem für zwei verschiedene Medien flüssig-flüssig.
- **Modell C:** Druckverstärkersystem für zwei verschiedene Medien flüssig-gasförmig.



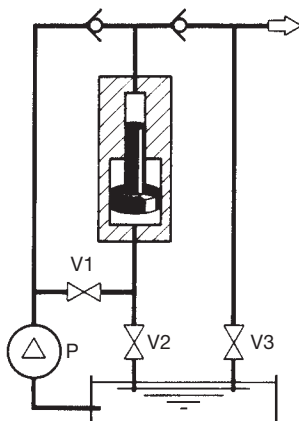
Systeme avec un seul fluide (Modèle A)

- Le même fluide est utilisé pour tester l'échantillon et pour entraîner le multiplicateur de pression, par exemple pour les essais sous pression et l'autofrettage.
- Avec les vannes V1 et V3 fermées et la vanne V2 ouverte la pompe pneumatique primaire P alimente le fluide vers l'échantillon et en même temps dans la cylindrée HP du multiplicateur de pression. La cylindrée HP est remplie et le piston différentiel poussé vers le bas.
- Après avoir fermé la vanne V2 et ouvert la vanne V1, la pompe primaire P alimente la cylindrée basse pression du multiplicateur et pousse ainsi le piston différentiel vers le haut. Du côté haute pression une pression secondaire plus élevée est refoulée vers l'échantillon. Cette pression est en proportion avec le rapport multiplicateur.
- Pour décharger l'échantillon ouvrir vanne V3.
- **Modèle B:** système multiplicateur de pression pour deux fluides différents liquide-liquide.
- **Modèle C:** système multiplicateur de pression pour deux fluides différents liquide-gaz.

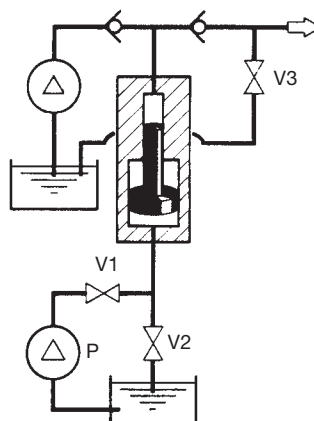
Single-fluid intensifier system (Model A)

- The same fluid may be used to test the sample and to drive the pressure intensifier piston, e.g. for pressure tests and autofrettaging.
- With closed valves V1 and V3 and open valve V2 the air-driven primary pump P feeds the fluid to the test sample and at the same time in the high-pressure cylinder of the pressure intensifier. The fluid fills the high-pressure cylinder and pushes the stepped piston down.
- After closing valve V2 and opening valve V1 the primary pump P feeds additional fluid into the low-pressure side of the pressure intensifier and pushes the stepped piston upwards. On the high-pressure side a secondary pressure is generated and fed to the test sample. This pressure is intensified according to the area ratio of the intensifier.
- To unload the test sample open valve V3.
- **Model B:** Intensifier system for two different fluids liquid-liquid.
- **Model C:** Intensifier system for two different fluids liquid-gas.

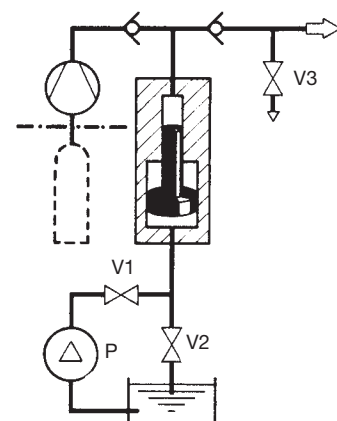
Model A



Model B



Model C



Druckluftbetriebene Membrankompressoren – Air-driven diaphragm type gas compressors – Compresseurs à membrane à commande pneumatique

**1000 bar
14 500 PSI**

Membrankompressor

- Absolut saubere Verdichtung des Gases mit der Doppelmembrane in rostfreiem Stahl W.-Nr. 1.4310.
- Speziell geeignet für den Einsatz in explosionsgeschützten Räumen.
- In der Verfahrenstechnik z.B. zur Druckerzeugung in Reaktoren, Druckbehältern und isostatischen Pressen.
- Förderdruck einstellbar durch Variation des Antriebsluftdruckes.
- Erhöhte Sicherheit dank optimaler Spannungsverteilung im Kompressorkopf.
- Das zu verdichtende Gas wird von oben in den Kopf des Kompressors eingeführt und über die Membrane verdichtet. Unter erhöhtem Druck wird es über den zweiten Anschluss aus dem Kopf gefördert.
- Robuste Konstruktion und minimaler Verschleiss auch unter hohen Drücken, einfache Bedienung.
- Minimaler Platzbedarf, geringes Gewicht.
- Werkstoff: rostfreier Stahl W.-Nr. 1.4542 und 1.4310.
- Spezialanfertigungen (z.B. für H₂ oder O₂) auf Anfrage.



Compresseur à membrane

- Compression absolument propre du gaz grâce aux doubles membranes en inox Z12 CN 17.07.
- Apte pour les zones antidéflagrantes.
- Alimentation de réacteurs, autoclaves et presses isostatiques en génie chimique.
- Pression de refoulement ajustable par variation de la pression d'entraînement.
- Sécurité par la distribution optimale des contraintes dans la tête du compresseur.
- Le compresseur est alimenté en gaz par un raccord haute pression dans la tête du compresseur, et le gaz comprimé est refoulé par le deuxième raccord.
- Construction solide avec usure minimale des joints, même sous hautes pressions.
- Encombrement minimal et poids réduit.
- Matériaux: acier inoxydable 1.4542 et 1.4310.
- Constructions spéciales (pour H₂ ou O₂) sur demande.

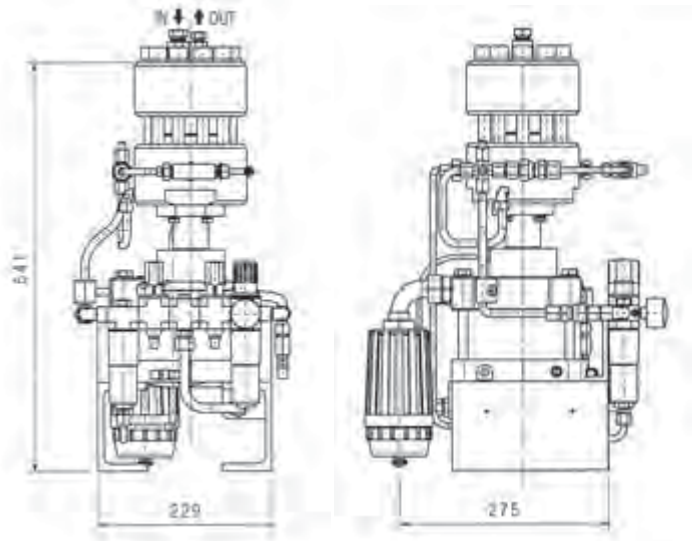
Diaphragm type gas compressor

- Absolute clean compression of gases with the double diaphragm in stainless steel AISI 301.
- Specially suited for explosion-proof environments.
- In process engineering to generate pressure in reactors, autoclaves and isostatic presses.
- Discharge pressure adjustable by variation of the air drive pressure.
- Maximum safety through optimum stress distribution in the compressor head.
- The gas inlet and outlet connections are located in the top of the compressor head.
- Sturdy construction and high wear resistance of the packings even at high pressures.
- Easy to handle, low weight, compact design.
- Material: Stainless steel 17-4 PH (AISI 630) and AISI 301.
- Special designs (for H₂ and O₂) are available on request.

Max. Betriebsdruck Maximum pressure Pression max.	Primärdruck Suction pressure Pression d'aspiration	Artikel-Nr. – Part No. – Référence für – for – pour		
bar	max.	Inerte Gase Inert gases Gazes inertes	Wasserstoff Hydrogen Hydrogène	Sauerstoff Oxygen Oxygène
1000	20–200 bar	750.2102	750.2102-H ₂	750.2102-O ₂

Druckluftbetriebene Membrankompressoren – Air-driven diaphragm type gas compressors – Compresseurs à membrane à commande pneumatique**1000 bar
14 500 PSI****Technische Daten**

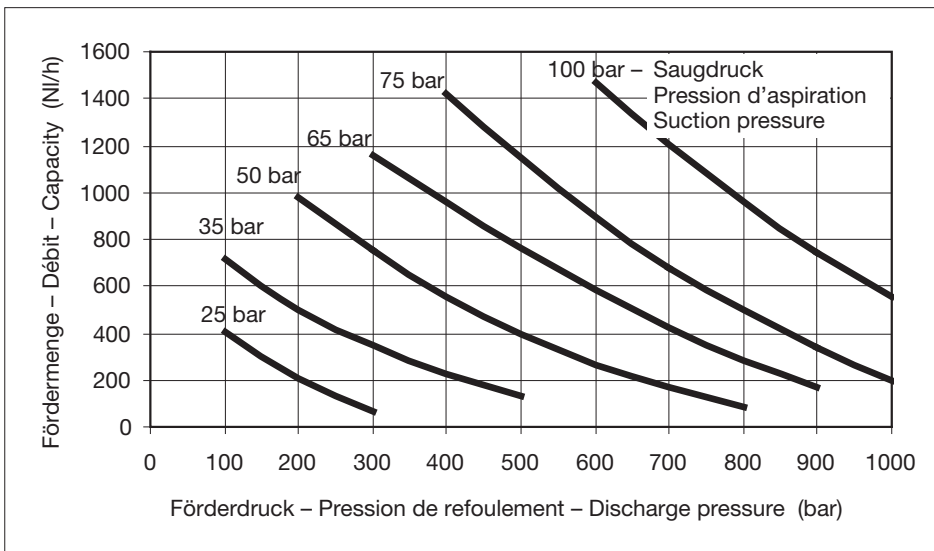
Max. Betriebsdruck:	1000 bar
Saugdruck gasseitig:	min. 20 bar max. 200 bar
Gasfördermenge:	siehe Diagramm
Gasanschlüsse:	In: 3/8 HP (M20 × 1.5) Out: 1/4 HP (M16 × 1.5)
Druckluftversorgung:	6–7 bar
Druckluftverbrauch:	max. 60 Nm ³ /h
Druckluftanschluss:	Serto-Anschluss für Rohr AD 12 mm oder Schlauch ID 12 mm
Gewicht:	35 kg

**Données techniques**

Pression de refoulement max.:	1000 bar
Pression d'aspiration:	min. 20 bar max. 200 bar
Débit:	voir diagramme
Raccords gaz:	Asp.: 3/8 HP (M20 × 1.5) Ref.: 1/4 HP (M16 × 1.5)
Pression d'entraînement:	6–7 bar
Consommation de l'air d'entraînement:	max. 60 Nm ³ /h
Raccord d'air:	Connection serto pour tube diam. ext. 12 mm ou flexible diam. int. 12 mm
Poids:	35 kg

Technical data

Max. discharge pressure:	1,000 bar
Suction pressure:	min. 20 bar max. 200 bar
Capacity:	see diagramme performance curve
Gas connections:	In: 3/8 HP (M20 × 1.5) Out: 1/4 HP (M16 × 1.5)
Air drive pressure:	6–7 bar
Air consumption:	max. 60 Nm ³ /h
Air drive connection:	Serto connection for OD 12 mm tubing or ID 12 mm hose
Weight:	35 kg



Fördermenge (NI/h) in Abhängigkeit des Saugdruckes und des Förderdruckes, gemessen mit N₂ bei Druckluftversorgung von 6 bar.

Débit (NI/h) en dépendance de la pression d'aspiration et de la pression de refoulement, mesuré avec de l'azote et une pression d'air d'entraînement de 6 bar.

Capacity (NI/h) in dependence of the suction pressure and the discharge pressure, measured with nitrogen and an air drive pressure of 6 bar.

Zahnradpumpen – Gear pumps – Pompes à engrenages

max. 700 bar
max. 5000 PSI

Hochdruckzahnradpumpe

- Speziell entwickelt für die Umwälzung von Fluiden mit niedriger Viskosität (z.B. Flüssiggas oder überkritische Fluide) bei einem statischen Druck von max. 700 bar.
- Geeignet für die pulsationsfreie Umwälzung bei hohem statischem Druck mit kleinem Differenzdruck.
- Max. Mediumtemperatur 200 °C.
- Antrieb mit Magnetkupplung und Drehstrommotor 120W.
- Drehzahlmessung über «Reed»-Kontakt an der Zahnwelle.
- Drehzahlbereich 0–1350 U/min.
- Fördermenge und erzeugte Druckdifferenz sind stark von den Eigenschaften des Fluids abhängig (vgl. Förderdiagramm mit typischen Werten für CO₂).
- Gegenstecker im Lieferumfang enthalten.
- Ausführung mit elektrischem Heizmantel erhältlich.
- Regeleinheit für Drehzahl oder kombinierte Einheiten für Drehzahl und Temperatur bitte separat bestellen.



Optionen

- Andere Werkstoffpaarungen, breitere Zahnräder für grössere Fördermenge.

Pompe à engrenages haute pression

- Développé pour la recirculation de fluides à basse viscosité (gaz liquéfiés et supercritiques) d'une pression statique maximale de 700 bar.
- Applicable pour la recirculation sans pulsations à petites pressions différentielles.
- Température maximale du fluide: 200°C.
- Entraînement par accouplement magnétique avec moteur à courant triphasé 120 W.
- Indication de la vitesse de rotation de l'arbre de l'engrenage par un relais «reed».
- Vitesse de rotation: 0-1350 tr/min.
- Le débit effectif et la pression différentielle dépendent fortement des propriétés du fluide (voir le diagramme de débits avec valeurs typiques pour CO₂).
- Les contre-raccords font partie de la livraison.
- Une version avec chemise de chauffage électrique peut être livrée.
- Le tableau de contrôle de la vitesse de rotation ou la version combinée avec contrôle de vitesse et température est à commander séparément.

Options

- Autres unités de matériaux, engrenages plus larges pour plus grandes capacités.

High-pressure gear pump

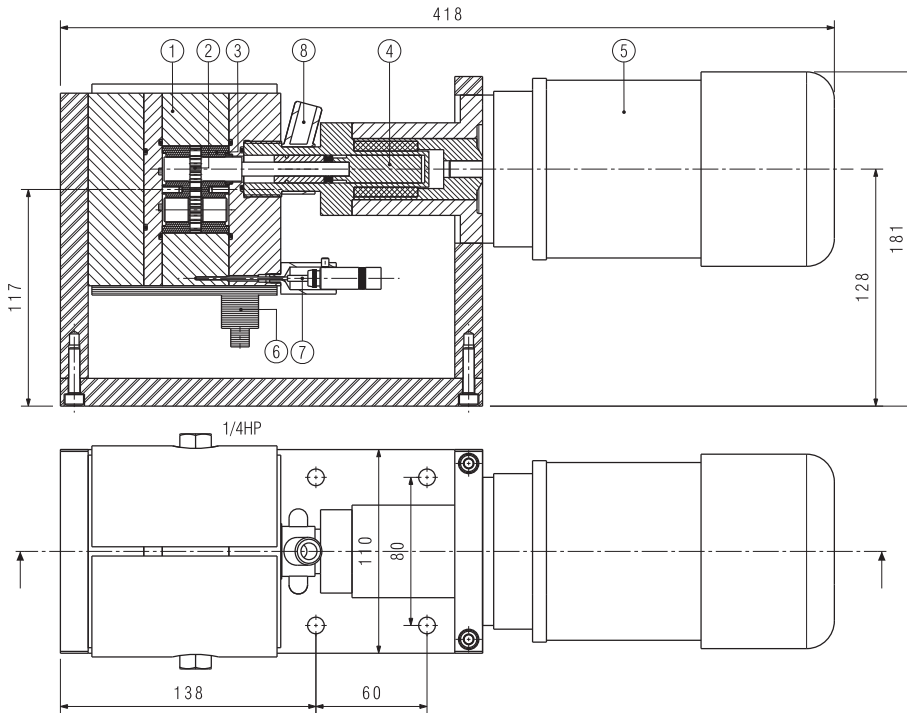
- Designed for the recirculation of fluids with low viscosity (e.g. liquid gases or supercritical fluids) at static pressures up to 700 bar maximum.
- Suitable for pulsation-free recirculation at high static pressure and low differential pressure.
- Fluid temperature 200°C max.
- Driven by magnetic coupling and asynchronous motor 120 W.
- Measurement of speed of the gear shaft using a "Reed" contact.
- Speed range 0–1350 rpm.
- Actual flow capacity and pressure difference depend strongly on the properties of the fluid (refer to the flow capacity diagram with typical values for CO₂).
- Connectors are part of the delivery.
- Version with electrical heating jacket available.
- Control unit for speed or combined unit for speed and temperature to be ordered separately.

Options

- Other material combinations, wider gears for increased capacity.

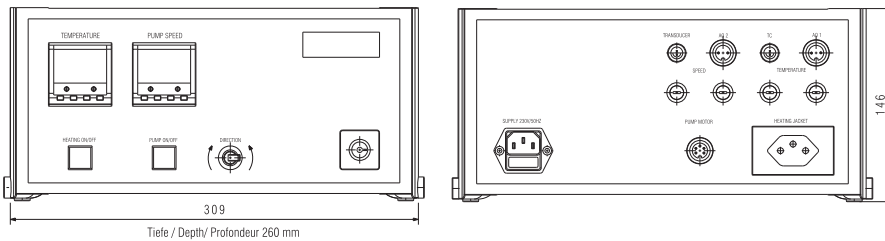
Druck Pressure Pression	Fluidtemperatur Fluid temperature Température du fluide	Rohr A∅ Orifice Passage		Elektr. Heizmantel Electrical heating jacket Chauffage électrique	Art.-Nr. Part No. Référence	Regeleinheit (separat bestellen) Control unit (order separately) Boîte de contrôle (à comm. sép.)	
		inch	mm			Drehzahl Speed Vit. de rotation	Temperatur Temperature Température
bar	°C						
700	200	1/4	6.35	–	750.5070	772.9014	–
700	200	1/4	6.35	600 W / 230 VAC	750.5071	772.9004	

Zahnradpumpen – Gear pumps – Pompes à engrenages

max. 700 bar
max. 5000 PSI

Legende / Legend / Légende

- | | |
|--|--------------------------------------|
| 1 Pumpengehäuse
Pump body
Corps de pompe | 1.4980
AISI 660
X5NiCrTi 26-15 |
| 2 Zahnräder
Gears
Engrenages | 1.4112
AISI 440B
X90CrMoV18 |
| 3 Lager
Bearings
Palier | Kunstkohle
Carbon
Charbon |
| 4 Magnetkupplung
Magnetic coupling
Accouplement magnétique | |
| 5 Drehstrommotor 120 W
Asynchronous motor 120 W
Moteur à courant triphasé 120 W | |
| 6 Elektrischer Heizmantel 600 W
Electrical heating jacket 600 W
Chemise de chauff. électr. 600 W | |
| 7 Thermoelement Typ J
Thermocouple type J
Thermocouple type J | |
| 8 «Reed»-Kontakt
"Reed" contact
Relais «reed» | |

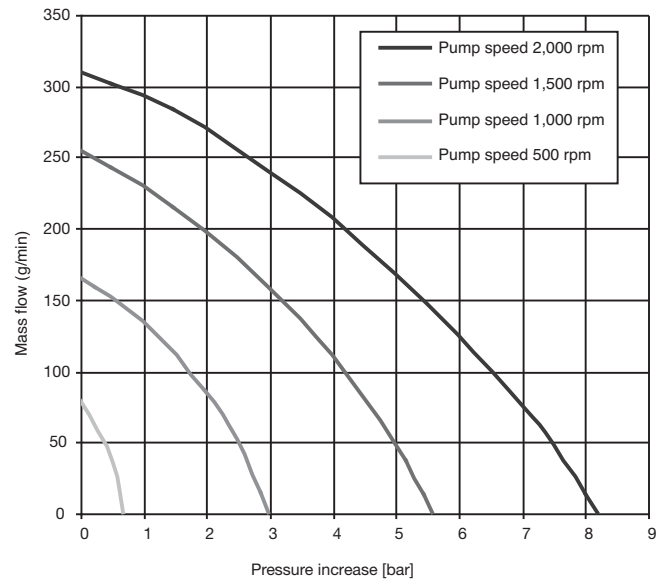
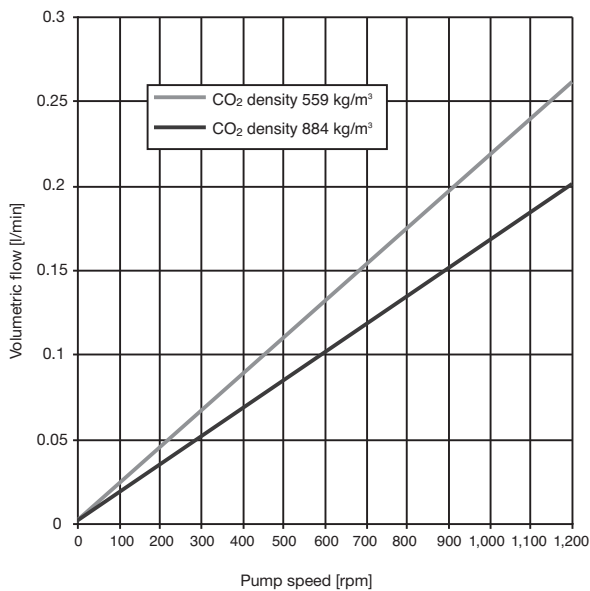


Regelungen sind separat zu bestellen!

Control units have to be ordered separately!

Les tableaux de contrôle sont à commander séparément.

Kombinierte Regeleinheit für Drehzahl und Temperatur (Art.-Nr. 772.9004)
 Combined control unit for speed and temperature (Part No. 772.9004)
 Tableau de contrôle combiné pour le contrôle de vitesse et température (référence 772.9004)



Handhebeln – Hand lever pumps – Pompes à levier à main 500–1000 bar
 Werkstoff: 1.4571 Material: AISI 316Ti 7200–14 500 PSI

Handhebeln

- Zum Vorfüllen von Druckerzeugern mit Flüssigkeiten.
- Optimierte Bauweise mit kleinem Totvolumen.
- Integrierte Rückschlagklappen.
- Gängige Anschlussgewinde auf Eintritts- und Austrittsseite (der Druckstufe entsprechend).
- Notwendiger Saugdruck wird bereits durch leicht erhöhte Montage des Vorratbehälters erreicht.
- Mediumtemperatur max. 200 °C.
- Mediumberührte Teile in rostfreiem Stahl und PTFE.

Optionen

- Montagesatz Art.-Nr. 752.0509 für Montage auf Bodenplatte.
- Kürzerer Handhebel für kleinere Betätigungskräfte* (reduzierter Betriebsdruck).

Hand lever pumps

- For prefilling of pressure generators with fluids.
- Optimized design with small dead volume.
- Integrated check valves.
- Common connection threads at inlet and outlet side according to the pressure range.
- Suction pressure will already be achieved by slightly elevated mounting of the reservoir.
- Max. fluid temperature +200°C.
- All wetted parts in stainless steel and PTFE.

Options

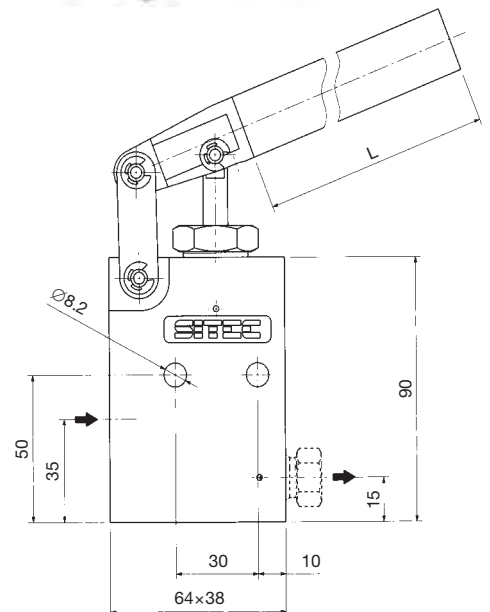
- Mounting set Part No. 752.0509 for mounting on a plate.
- Shorter hand lever for smaller actuating forces* (reduced operating pressure).

Pompes à levier à main

- Pour remplir les générateurs de pression avec des fluides.
- Conception optimisée au volume mort petit.
- Clapets antiretour intégrés.
- Filetages communs pour la connexion d'entrée et de sortie, en fonction de la pression.
- La pression d'aspiration nécessaire est atteinte par un montage du réservoir un peu plus haut.
- Température du fluide max. +200° C.
- Matériaux en contact avec le fluide en inox et PTFE.

Options

- Set de fixation référence 752.0509 pour le montage sur une plaque de support.
- Levier à main pour des forces d'actionnement moins fortes* (pression d'opération réduite).



Max. Betriebsdruck Working pressure Pression maximale	Fördermenge / Hub Capacity / stroke Débit / course	Artikel-Nr. Part No. Référence	Eingang Inlet Entrée	Ausgang Outlet Sortie	Hebel Lever Levier	Betätigungskraft Actuating force Force d'actionnement
bar	ml				L mm	N
500	1.6	750.4050	G 1/4"	G 1/4"	600 300*	300 (300 bar)
1000	0.7	750.4100	G 1/4"	1/4 HP	600 300*	250 190 (500 bar)

Konusschneidwerkzeuge – Coning tools – Outils d'usinage de cônes

Konusschneidwerkzeuge

- Präzise und formgenaue Dichtkone auf HP-Rohren.
- Höchste Oberflächengüte des Dichtkegels von 57 bis 58°.
- Einfache und schnelle Handbearbeitung mit selbstzentrierendem Doppelschneider. Feinstvorschub.
- Derselbe Werkzeughalter mit auswechselbaren Spannzangen für die Bearbeitung der SITEC-HP-Rohre 1/8–9/16".
- Überwachung des Schneidvorgangs und sicherer Spanabfluss durch die zwei Fensteröffnungen.
- Austauschbare Schneidplatten mit je drei Schneidkanten für erhöhte Lebensdauer.
- Spezielles Schneidöl wird mit jedem Werkzeug mitgeliefert.
- Alle Werkzeuge und Komponenten sind ab Lager lieferbar.

Konusbearbeitung

1. Konusschneidwerkzeug in Schraubstock einspannen.
2. Rohr auf Länge zuschneiden und Stirnseite glätten.
3. Zange kontrollieren und Vorschubmutter zurückdrehen.
4. Rohr durch Spannzange bis zirka in die Mitte der Fensteröffnung des Werkzeughalters einführen.
5. Spannzange mit Spannschlüssel anziehen.
Achtung: Beim Anziehen verschiebt sich das Rohr Richtung Schneidplatten. 1–2 mm Abstand belassen.
6. Schneidplatten mittels Vorschubmutter vorschieben.
7. Rohrende und Schneidplatten mit Schneidöl schmieren.
8. Antriebshebel mit Schneidenhalter im Uhrzeigersinn drehen, bei gleichmäßigem Vorschieben der Vorschubmutter. Regelmässig Schneidöl auftragen.
9. Sobald die zwei Schneidplatten im Eingriff sind, den Vorschub durch Zurückhalten der Vorschubmutter kontrollieren. Feinen, regelmässigen Schnitt halten.
10. Mass K laut SITEC-HP-Katalog 730.01 prüfen.
11. Zum Beenden der Konusschneidoperation den Schneidenhalter einige Umdrehungen ohne Vorschub leer drehen.



HP-Rohr A \varnothing HP tube OD Tube HP \varnothing ext.	Werkzeug kompl. Complete tool Outil complet	Spannzange Collet Pince	Schneidplatte Cutter Plaquette
inch mm	Artikel-Nr.	Part No.	Référence
11/16 + 18.0	770.1700	771.1027	771.1002
9/16 + 14.0	770.1100	771.1009	771.1002
3/8 + 10.0	770.1200	771.1008	771.1002
1/4 + 6.0	770.1300	771.1007	771.1002
1/8 3.2	770.1000	771.1021	771.1002

Outils d'usinage de cônes

- Cônes d'étanchéité précis sur les tubes HP SITEC.
- Haute qualité du cône d'étanchéité de 57–58°.
- Usinage simple et rapide avec la double lame qui se centre automatiquement. Fine avance ajustable.
- Un seul porte-outil avec pince échangeable pour l'usinage de tous les tubes HP SITEC 1/8" à 9/16".
- Observation d'usinage et dégagement de copeaux assuré par les deux ouvertures dans le corps.
- Plaquettes d'usinage à trois lames. Haute durabilité.
- Un lubrifiant spécial est fourni avec chaque outil.
- Tous les outils et pièces sont livrables sur stock.

Usinage de cônes

1. Fixer l'outil d'usinage de cônes dans l'étau.
2. Couper le tube à la longueur et façonner l'extrémité.
3. Contrôler la pince et dégager la bague moletée.
4. Enfiler le tube par la pince de serrage jusqu'au centre de la fenêtre dans le corps d'outil.
5. Serrer la pince à la clé.
Attention: au serrage le tube avance en direction des plaquettes et pourrait les endommager. Respectez une distance de 1–2 mm.
6. Avancer le support en tournant la bague moletée.
7. Lubrifier l'extrémité du tube et les plaquettes d'usinage.
8. Tourner le support des plaquettes dans le sens des aiguilles d'une montre en avançant le support par la bague moletée. Appliquer régulièrement du lubrifiant.
9. Dès l'engagement des plaquettes contrôler l'avance de coupe en retenant la bague moletée. Maintenir de cette façon une coupe régulière et fine.
10. Contrôler la cote K selon catalogue HP SITEC 730.01.
11. Pour terminer l'usinage, continuer de tourner le support avec les plaquettes sans avance.

Manual coning tools

- Precision quality cones on all SITEC HP tubings.
- Optimum surface finish on the 57–58° sealing cone.
- Fast and easy manual machining with self-centering double cutter. Fine feed adjustment.
- One tool holder with interchangeable precision collets for all SITEC HP tubing sizes 1/8" to 9/16".
- Checking of the cutting operation and reliable chip removal by two body openings.
- Exchangeable cutters with three blades each for long service life.
- A special lubricant is supplied with each tool.
- All tools and components are available from stock.

Coning

1. Fix the coning tool body in the vice.
2. Cut the tubing to size, face its end and deburr.
3. Check the collet and return the feed nut outwards.
4. Introduce the tubing through the collet until its end reaches approx. the centre of the body opening.
5. Tighten the collet with the special tool.
Caution: Make sure not to contact the blades on tightening. The tubing moves slightly towards the blades.
6. Advance the cutter slowly towards the tubing end.
7. Apply lubricant freely to cutters and tubing end.
8. Rotate the cutter handle clockwise and advance it to the tubing by turning the feed nut clockwise. Apply cutting lubricant freely.
9. As soon as the cutter starts to cut, control the feed rate by holding back the feed nut. Allow a continuous slight cut.
10. Check cone end dimension K as per SITEC HP catalogue 730.01.
11. To finish the coning operation rotate cutters without feed motion to smoothen the cone surface.

Gewindeschneidwerkzeuge – Threading tools – Outils de filetage

Gewindeschneidwerkzeuge

- Rasche und problemlose Bearbeitung der Linksgewinde auf SITEC-Hochdruckrohren.
- Präzises und zum Rohrkonusende genau konzentrisches Gewinde dank Führungsbüchse.
- Derselbe Werkzeughalter dient der Bearbeitung der SITEC-Hochdruckrohre 1/8–9/16". Nur das Schneideisen und die Führungsbüchse müssen entsprechend dem gewünschten Gewinde ausgewechselt werden.
- Überwachung des Schneidvorgangs und sicherer Spanabfluss durch die zwei Fensteröffnungen.
- Werkzeuge in rostfreiem Stahl.
- Spezielles Schneidöl wird mit jedem Werkzeug mitgeliefert.
- Alle Werkzeuge und Komponenten sind ab Lager lieferbar.

Gewindeschneiden

1. Konusschneidkörper in Schraubstock spannen und Schneidhalter mit Vorschubmutter daraus entfernen.
2. Das mit Konus versehene Hochdruckrohr durch die Spannzange schieben und mit Spannschlüssel anziehen.
3. Rohrende und Schneideisen auf Seite der Führungsbüchse mit mitgeliefertem Schneidöl schmieren.
4. Gewindeschneideisen mit Führungsbüchse voraus bis zum Kontakt mit dem Konus auf das Rohrende aufschieben.
5. Gewindeschneideisen mit leichtem axialem Anpressdruck im Gegenuhrzeigersinn drehen (**Linksgewinde**).
6. Gewindelänge C laut SITEC-HP-Katalog 730.01 überprüfen.



HP-Rohr AØ HP tube OD Tube HP Ø ext.		Werkzeug Complete tool Outil complet	Schneideisen Die Filière	Führungsbüchse Guide bushing Douille de centr.	HP-Rohr AØ HP tube OD Tube HP Ø ext.	Werkzeug Complete tool Outil complet	Schneideisen Die Filière	Führungsbüchse Guide bushing Douille de centr.	Schneidöl Lubricant Lubrifiant
inch	mm	Artikel-Nr.	Part No.	Référence	mm	Artikel-Nr.	Part No.	Référence	
11/16	17.5	770.2700	771.1012	771.1020	18.0	770.2800	771.1012	771.1035	771.1001
9/16	14.3	770.2100	771.1006	771.1017	14.0	770.2400	771.1013	771.1026	771.1001
3/8	9.52	770.2200	771.1005	771.1018	10.0	770.2500	771.1024	771.1025	771.1001
1/4	6.35	770.2300	771.1004	771.1003	6.0	770.2600	771.1022	771.1023	771.1001
1/8	3.20	770.2000	771.1010	771.1032					771.1001

Outils de filetage

- Usinage facile et rapide des filetages gauches sur les bouts de tube HP SITEC.
- Filetage précis et concentrique avec le cône.
- Outil identique pour l'usinage de tous les tubes HP SITEC 1/8" à 9/16". L'échange simple de la filière et de la douille convertit l'outil au filetage correspondant.
- Observation d'usinage et dégagement de copeaux assuré par les deux ouvertures dans le corps d'outil.
- Outils en acier inoxydable.
- Un lubrifiant spécial est fourni avec chaque outil.
- Les outils et pièces sont livrables sur stock.

Filetage

1. Fixer l'outil d'usinage de cônes dans l'étau et enlever le support de plaquettes complet.
2. Enfiler le tube dans la pince et bien serrer.
3. Lubrifier le bout de tube et la filière du côté douille.
4. Glisser l'outil de filetage sur le tube avec la douille en avant jusqu'au contact avec le cône.
5. Tourner l'outil de filetage dans le sens inverse des aiguilles d'une montre. Légère poussée axiale.
6. Contrôler la longueur C du filetage selon catalogue HP SITEC 730.01.

Manual threading tools

- Reliable and fast machining of the left-hand threads on SITEC HP tubing ends.
- Precise threads concentric with the tubing cone.
- Same toolholder for the machining of all SITEC HP tubing sizes 1/8–9/16". Only exchange the die and the guide bushing for the corresponding thread size.
- Checking of the cutting operation and reliable chip removal through the two body openings.
- Tools in stainless steel.
- A special lubricant is supplied with each tool.
- All tools and parts are available from stock.

Threading

1. Fix the coning tool in a vice and withdraw the complete cutter support from the tool body.
2. Slide the coned tubing through the collet and tighten.
3. Lubricate tubing cone and die on the bushing side.
4. Slide the threading tool (bushing end forward) onto the coned tubing until the cone seat is contacted.
5. Turn the tool counter clockwise (left-hand thread) with slight axial thrust. Start cutting operation.
6. Check the thread length C as per SITEC HP catalogue 730.01.

Werkzeuge – Tools – Outils

Biegewerkzeuge

- Die handlichen SITEC-Biegewerkzeuge ermöglichen ein schnelles, genaues und einfaches Biegen von dickwandigen Hochdruckrohren.
- Sie sind in vier Dimensionen erhältlich und für Zoll- und metrische Rohre anwendbar.
- Für HP-Rohre 1/8" mit dem bei voller Druckbelastung zulässigen Biegeradius von 15 mm.
- Für HP-Rohre 1/4" und 6 mm AØ mit dem bei voller Druckbelastung zulässigen Biegeradius von 25 mm.
- Für HP-Rohre 3/8" und 10 mm AØ mit dem bei voller Druckbelastung zulässigen Biegeradius von 50 mm.
- Für HP-Rohre 9/16" und 14 mm AØ mit dem bei voller Druckbelastung zulässigen Biegeradius von 75 mm.
- Zusätzlich sind alle Werkzeuge mit einem kleineren Biegeradius erhältlich, wobei in diesem Falle die maximale Druckbelastung der HP-Rohre entsprechend reduziert werden muss.
- Hochdruckrohre müssen kalt gebogen werden, um ihre Druckfestigkeit nicht zu beeinträchtigen.
- Die Biegewerkzeuge sind ab Lager lieferbar.



HP-Rohr AØ HP tube OD Tube HP Ø ext.		Biegeradius Bending radius Rayon de cintrage	Artikel-Nr. Part No. Référence
inch	mm	mm	
9/16	14.3 +14	75	770.3100
9/16	14.3 +14	50	770.3100-1
3/8	9.52 +10	50	770.3200
3/8	9.52 +10	30	770.3200-1
1/4	6.35 + 6	25	770.3300
1/4	6.35 + 6	16	770.3300-1
1/8	3.20	15	770.3000

Bending tools

- The handy SITEC bending tools for fast, accurate and simple bending of heavy-wall high-pressure tubings.
- Bending tools are available in four dimensions and are applicable for inch and metric high-pressure tubings.
- For 1/8" HP tubing with the minimum bending radius of 15 mm at max. working pressure.
- For 1/4" and 6 mm OD HP tubing with the minimum bending radius of 25 mm at max. working pressure.
- For 3/8" and 10 mm OD HP tubing with the minimum bending radius of 50 mm at max. working pressure.
- For 9/16" and 14 mm OD HP tubing with the minimum bending radius of 75 mm at max. working pressure.
- In addition, all tools are available with a smaller bending radius for which the maximum working pressure has to be reduced accordingly.
- High-pressure tubings should not be heated for bending in order to maintain their strength.
- Bending tools are available from stock.



HP-Rohr A Ø HP tube OD Tube HP Ø ext.		Artikel-Nr. Part No. Référence
inch	mm	
11/16	17.5 +18	770.1702
9/16	14.3 +14	770.1102
3/8	9.52 +10	770.1202
1/4	6.35 + 6	770.1202

Tubing-deburring tools

- Special tool for the deburring of inch and metric high-pressure tubings.
- Clean and regular cut with the excellent three-lip counter-sink tool.
- Ergonomic handle for easy deburring.
- Tools are available from stock.

Outils de cintrage

- Les outils de cintrage SITEC permettent le cintrage rapide, simple et précis de tubes HP.
- Quatre dimensions d'outils sont livrables, applicables pour les tubes en pouce et métriques.
- Pour les tubes haute pression 1/8" avec le rayon de cintrage de 15 mm pour la pleine pression de service.
- Pour les tubes haute pression 1/4" et 6 mm Ø ext. avec le rayon de cintrage de 25 mm pour la pleine pression de service.
- Pour les tubes haute pression 3/8" et 10 mm Ø ext. avec le rayon de cintrage de 50 mm pour la pleine pression de service.
- Pour les tubes haute pression 9/16" et 14 mm Ø ext. avec le rayon de cintrage de 75 mm pour la pleine pression de service.
- En plus, les outils sont livrables avec un rayon de cintrage plus petit. Réduire la pression maximale de service en conséquence.
- Les tubes haute pression sont à cintrer à froid pour ne pas réduire leur résistance mécanique.
- Les outils sont livrables sur stock.

Rohrentgratwerkzeuge

- Praktisches Handwerkzeug zum Innenentgraten von Zoll- und metrischen Hochdruckrohren.
- Sauberer, gleichmäßiger Schnitt dank optimalem Dreilippensenker.
- Handlicher Griff erleichtert das Entgraten.
- Die Werkzeuge sind ab Lager lieferbar.

Outils pour ébavurer les tubes

- Outil pratique pour ébavurer les tubes haute pression en pouce et métriques.
- Coupe régulière et propre avec l'outil à trois lèvres de coupe.
- La poignée ergonomique facilite l'ébavurage.
- Les outils sont livrables sur stock.

Werkzeuge – Tools – Outils

Dichtkonus-Nachschneidwerkzeug

- Einfaches und schnelles Nacharbeiten der Rohrdichtkone in sämtlichen Hochdruckventilen und Fittings.
- Ermöglicht das Wiederherstellen von feinsten Oberflächen-güte im Dichtkonus und garantiert damit höchste Dichtheit in den Anschlussbohrungen.
- Die Werkzeuge sind ab Lager lieferbar.

Nacharbeiten des Dichtkonus

- Führungsschraube des Nachschneidwerkzeuges in das Rohranschlussgewinde einschrauben.
- Schneidöl auf die Fräuserspitze und durch die Führungsschraube auf den Dichtkonus auftragen.
- Zweilippenfräser mit Griff durch die Führungsschraube einführen und unter kräftiger Belastung gleichmässig im Uhrzeigersinn drehen.
- Gegen Ende der zweiten Umdrehung den Druck nach und nach reduzieren, wodurch eine feine Konusoberfläche erreicht wird.
- Sofern nötig Bearbeitung wiederholen, bis eine feine und ratterfreie Oberfläche erreicht ist.
- Körper reinigen und wieder montieren.

Outil d'usinage de cônes

- Outil simple et rapide pour la remise en état des cônes d'étanchéité de tubes dans tous les raccords et vannes haute pression.
- Permet la restauration d'une surface de haute qualité dans les cônes et donc d'atteindre l'étanchéité dans les raccords de tubes.
- Les outils sont livrables sur stock.

Remise en état des cônes

- Visser la culasse de guidage de l'outil dans le filetage du raccordement.
- Appliquer du lubrifiant sur la pointe de l'outil et par la culasse sur le cône à usiner.
- Enfiler l'outil à deux lèvres à travers la culasse et tourner la poignée dans le sens des aiguilles d'une montre en appliquant une pression régulière.
- Réduire progressivement la pression vers la fin de la deuxième rotation pour atteindre une surface de cône très fine.
- Répéter l'opération d'usinage jusqu'à ce qu'une surface fine et régulière soit atteinte.
- Nettoyer le corps et le remonter.

Ventilsitzfräser

Zum Nacharbeiten von Ventilsitzen, um die Dichtheit im Sitz wiederherzustellen.

Valve seat cutters

For the remachining of valve seats to regain valve seat tightness.

Usinage de sièges de vannes

Pour la remise en état de sièges de vannes pour restaurer l'étanchéité au siège.



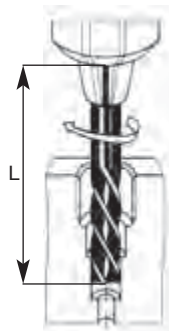
HP-Rohr A Ø HP tube OD Tube HP Ø ext.	Werkzeug Tool Outil	Konusfräser Reamer Foret	Schneidöl Lubricant Lubrifiant
inch	mm	Art.-Nr./Part No./Référence	
11/16	17.5+ 18	770.1701	771.0032 771.1001
9/16	14.3+ 14	770.1101	771.0029 771.1001
3/8	9.52+ 10	770.1201	771.0027 771.1001
1/4	6.35+ 6	770.1301	771.0027 771.1001
1/8	3.20	770.1301	771.0027 771.1001

Cone seat reamer

- Simple and fast remachining of the tubing cone seat in high-pressure valves and fittings.
- Restores cone surface quality for highest sealing efficiency and safe cone-to-cone connections.
- Tools are available from stock.

Reseating of cone seats

- Clean valve or fitting body and clamp it in soft-jawed vice.
- Thread reamer gland nut into tube connection.
- Apply cutting oil to the tip of the reamer and through the gland nut onto the cone.
- Insert two-lip countersink with handle through the gland nut and press down firmly while rotating clockwise.
- Relieve pressure gradually towards the end of the second turn to produce a smooth cone surface.
- If necessary, repeat operation until cone finish is smooth and chatter-free.
- Clean fitting body and reassemble.



L	DN Ø Orifice Pass.	Fräser Ø Cutter diam. Diam. fraise	Artikel-Nr. Part No. Référence
mm	mm	mm	
85	12	15	771.0045
95	8	10	771.0041
82	5	8	771.0042
68	3	6	771.0043
63	2	4	771.0044
63	1.6	4	771.0044

Stromdurchführungen – Electr. connectors – Connections électr. max. 7000 bar
Werkstoffe: 1.4542 / PTFE Materials: 17-4 PH / PTFE max. 100 000 PSI

Einzelstromdurchführungen

- Zum Übermitteln von elektrischen Messdaten sowie zum Anspeisen und Steuern der Heizleistung in Hochdruckbehältern.
- Zum Verbinden von Steuerleitungen und Herausführen von elektrischen Messleitungen aus Hochdruckgeräten.
- Diese selbstdichtende Stromdurchführung ist elektrisch isoliert und dichtet druckunterstützt gegen den Behälterinnendruck.
- Zum Verbinden der Anschlussdrähte sind die Stromdurchführungen aussen mit zwei Muttern ausgerüstet und innen als Rohr ausgebildet, $\varnothing 2 \times \varnothing 0.7 \text{ mm}$
- Länge L des Leiters im Hochdruckbehälter mit Isolation nach Kundenwunsch. Standardlänge L ist 50 mm. Gewünschte Länge bitte mit der Bestellung spezifizieren.
- Betriebstemperatur: -50°C bis $+175^\circ\text{C}$, Strom: max. 10 A, Durchschlagswiderstand: $>10^{11} \text{ Ohm}$.
- **Achtung:** Stromdurchführungen nur mit **nicht leitenden Medien** einsetzen oder Leiter entsprechend isolieren.
- Als komplette Einzelstromdurchführungen lieferbar für den direkten Einbau in die Standard-SITEC-Hochdruckanschlüsse 1/4 HP, 3/8 HP und 9/16 HP.
- Ab Lager lieferbar.
- Spezialanfertigungen auf Anfrage.



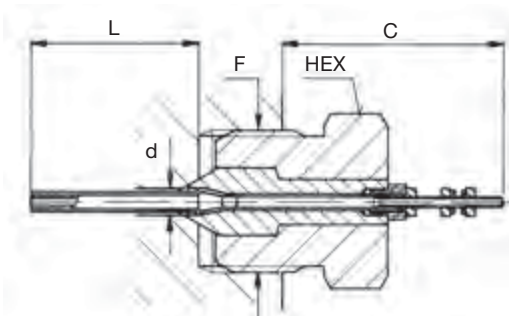
Monoconnections électriques

- Pour la transmission de valeurs de mesure ainsi que pour l'alimentation et le contrôle du courant de chauffage dans des enceintes haute pression.
- Pour raccorder des lignes pilotes et pour sortir des lignes de mesure d'appareils haute pression.
- Ces connections électriques sont isolées et font étanchéité contre la pression interne de l'enceinte.
- Pour fixer les fils à raccorder, les bouts des connections sont équipés de 2 écrous à l'extérieur, et à l'intérieur ils ont la forme d'un tube $\varnothing 2 \times \varnothing 0.7 \text{ mm}$.
- Le fil avec isolation est livrable en différentes longueurs L. La longueur L standard est 50 mm. Veuillez spécifier s.v.p. les longueurs désirées à la commande.
- Température: -50°C à $+175^\circ\text{C}$, courant max.: 10 A, résistance diélectrique: $>10^{11} \text{ Ohm}$.
- **Attention:** appliquer seulement avec **des fluides non-conductibles** ou avec des conducteurs isolés.
- Les monoconnections électriques sont en vente pour le montage dans les raccords standard SITEC 1/4 HP, 3/8 HP et 9/16 HP.
- Livrables sur stock.
- Fabrications spéciales sur demande.

Electrical single connectors

- To transmit electrical measuring data as well as to feed and control the heating capacity in high-pressure vessels.
- To connect control leads and to insert electrical measuring leads into high-pressure apparatus.
- This self-sealing high-pressure lead is insulated and seals against the internal vessel pressure.
- To connect the wires, the leads have two nuts on the outside and are shaped as tube OD 2 mm \times ID 0.7 mm on the inside.
- Different lengths L of the lead in the HP vessel with insulation are available. Standard length L is 50 mm. Please specify the required length with the order.
- Operating temperature: -50°C to $+175^\circ\text{C}$, current: max. 10 A, insulating resistance: $>10^{11} \text{ Ohm}$.
- **Caution:** Only to be used with **non-conductive fluids** or insulated conductors.
- Complete electrical single connectors available for assembly in standard SITEC HP connections 1/4 HP, 3/8 HP and 9/16 HP.
- Available from stock.
- Special designs on request.

Druck Pressure Pression	HP-Anschluss HP connection Raccordements HP		DN \varnothing Orifice Pass. d	Artikel-Nr. Part No. Référence	Abmessungen Dimensions Dimensions	
	F				HEX	C
bar	inch	mm	mm			
4000	9/16 HP	M 26 \times 1.5	5.0	770.8150	27	25
	3/8 HP	M 20 \times 1.5	3.0	770.8250	22	28
	1/4 HP	M 16 \times 1.5	3.0	770.8350	24/22	66



Stromdurchführungen – Electr. connectors – Connections élect.

Werkstoffe: 1.4542 / PTFE Materials: 17-4 PH / PTFE

max. 7000 bar
max. 100 000 PSI**Mehrfachstromdurchführungen**

- Mehrfachstromdurchführungen sind mit einer äusseren O-Ring-Dichtung oder mit Bridgman-Dichtung erhältlich.
- Die technisch aufwendiger gebaute Bridgman-Dichtung wird v.a. für Anwendungen mit hohen Drücken und hohen Temperaturen eingesetzt. Durch das Bridgman-Prinzip wird in der Dichtung ein den Innendruck um ca. 50% übersteigender Druck erzeugt, womit eine Leckage absolut ausgeschlossen ist.
- Das Konzept der elektrischen Stromleiter ist identisch mit demjenigen der Einzelstromdurchführungen.
- Die äusseren Dichtungen der Mehrfachstromdurchführungen sind aus PTFE. Durch deren chemische Beständigkeit und den hohen Diffusionswiderstand sind die Stromdurchführungen vielseitig einsetzbar.
- Alle Mehrfachstromdurchführungen sind mit 1 bis 7 elektrischen Verbindungen erhältlich.
- Einbaumasse auf Anfrage.
- Spezialanfertigungen auf Kundenwunsch erhältlich.

**Multiconnections électriques**

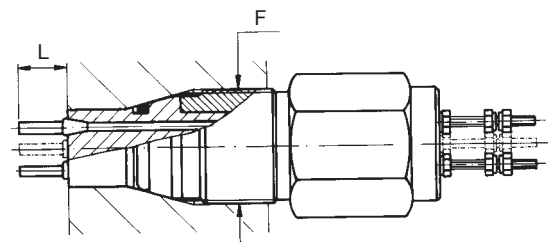
- Les multiconnections électriques sont fabriquées avec des joints extérieurs toriques ou avec un joint Bridgman.
- Le joint Bridgman, plus sophistiqué, est appliqué pour les pressions et températures plus élevées. Basé sur le principe Bridgman, une pression dépassant de env. 50% la pression interne est engendrée dans le joint. Une fuite est donc absolument exclue.
- La construction des conducteurs électriques est identique avec celle des monoconnections électriques.
- Les joints extérieurs des multiconnections électriques sont en PTFE. Avec leur bonne résistance chimique et leur haute résistance à la diffusion, ces connections électriques peuvent être appliquées dans la plupart des cas.
- Toutes les multiconnections électriques peuvent être fournies avec 1 à 7 connections électriques.
- Dimensions de montage sur demande.
- Fabrications spéciales à la demande du client.

Electrical multiconnectors

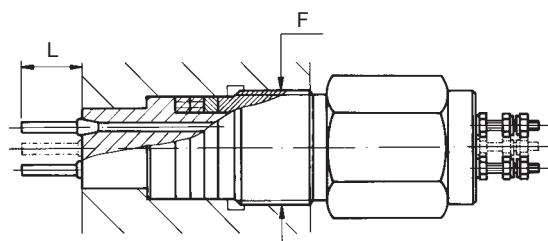
- Electrical multiconnectors are available with an external O-ring seal or a Bridgman closure.
- The sophisticated Bridgman closure is used in high-pressure and high-temperature applications. Based on the Bridgman principle, a pressure of approximately 50% above the internal pressure is generated in the packing rings. Therefore leakage is absolutely excluded.
- The design of the electrical leads is identical with that of the single electrical connectors.
- The external seal rings in both multiconductor models are in PTFE. Based on their high chemical and diffusion resistance these electrical connectors can be used in most applications.
- All electrical multiconnectors are available with 1 to 7 electrical leads.
- Dimensions of assembly on request.
- Special custom-built designs are available on request.

O-Ring / O ring / Joint torique

Druck Pressure Pression	Temperatur Temperature Température	Anschluss Connection Raccordement	Leiter Lead Fil	Artikel-Nr. Part No. Référence	Anzahl Kabel No. of leads Nombre de fils
max. bar	°C	F	L mm		Index zu Art.-Nr. Add to Part No. Ajouter à la réf.
1000	150	M20 × 1.5	10	770.8830	-1 -2 -3 -4
1000	150	M36 × 2	10	770.8830	-5 -6 -7

**Bridgman**

Druck Pressure Pression	Temperatur Temperature Température	Anschluss Connection Raccordement	Leiter Lead Fil	Artikel-Nr. Part No. Référence	Anzahl Kabel No. of leads Nombre de fils
max. bar	°C	F	L mm		Index zu Art.-Nr. Add to Part No. Ajouter à la réf.
1000	150	M20 × 1.5	10	770.8930	-1 -2 -3 -4
1000	150	M36 × 2	10	770.8930	-5 -6 -7
2000	150	M36 × 2	10	770.8940	-5 -6 -7
7000	150	M26 × 1.5	10	770.8960	-1 -2 -3 -4
7000	150	M60 × 2	10	770.8960	-5 -6 -7



Temp.-Messelemente – Temp. measurement – Thermométrie

Werkstoffe: 1.4435 / 2.4816 Materials: AISI 316L / Inc. 600

max. 7000 bar
max. 100 000 PSI

**Thermoelemente und Pt100-Widerstands-
thermometer**

- Hochdruckthermoelemente ermöglichen ein reaktionsschnelles und zuverlässiges Messen von Temperaturen in Hochdruckbehältern und Hochdrucksichtzellen.
- Sicherheit durch rasche Anzeige von Temperaturänderungen dank direktem Kontakt des sehr dünnen Thermofühlers mit dem Medium. Fühlermantel in Inconel 600 (2.4816).
- Die robusten Pt100-Widerstandsthermometer in 2-Leiter-Technik werden für den industriellen Einsatz empfohlen.
- Direkte Montage der Temperaturmesselemente in SITEC-Hochdruckanschlüsse: 1/4 HP, 3/8 HP + 9/16 HP.
- Thermoelemente sind erhältlich für Drücke bis 7000 bar, Pt100-Widerstandsthermometer für Drücke bis 4000 bar.
- Die Temperaturmesselemente werden mit der entsprechenden Hochdruckverschraubung und integriertem Anschlussstecker LEMO 1 geliefert.
- Gegenstecker und Ausgleichsleitung sind separat zu bestellen.
- Die Thermoelemente Typ K Chromel-Alumel (Ni/Cr-Ni) sind mit den Standardfühlerlängen ab Lager lieferbar.
- Die Thermoelemente Typ K und J entsprechen der Genauigkeitsklasse 1 nach DIN EN60584-2, die Pt100-Widerstandsthermometer der Klasse B nach DIN EN 60751-2.
- Die Fühlerlänge L ist bei der Bestellung zu spezifizieren.
- Standardlängen L: 3 mm, 7 mm, 9 mm, 12 mm, 16 mm, 22 mm, 26 mm, 45 mm, 90 mm und 145 mm. Weitere L auf Anfrage.
- Für Pt100-Widerstandsthermometer ist L min. = 26 mm.
- Für Modell 2 ist L = L1 + 37 mm.
- Beim Modell 2 ist der Adapter im Lieferumfang enthalten.
- Thermoelemente für 11/16 HP (M30 × 2) auf Anfrage.



**Thermocouples et thermomètres à résistance
électrique Pt100**

- Thermocouples haute pression pour enregistrer d'une manière sûre et rapide les températures dans des autoclaves et des enceintes optiques haute pression.
- Sécurité avec l'indication rapide de variations de température grâce au contact direct de la sonde avec le fluide. Revêtement de la sonde en Inconel 600 (2.4816).
- Les thermomètres à résistance électrique Pt100 très robustes, en technique à deux fils, sont recommandés pour les applications industrielles.
- Montage simple et directe des instruments de mesure de température dans les raccords haute pression SITEC: 1/4 HP, 3/8 HP + 9/16 HP.
- Les thermocouples sont livrables pour des pressions max. de 7000 bar, les thermomètres à résistance électrique Pt100 pour des pressions max. de 4000 bar.
- Les instruments de mesure de température sont fournis avec le raccord HP correspondant et une prise de raccordement électrique LEMO 1. Connecteur et ligne de tarage sont à commander séparément.
- Les thermocouples type K chromel-alumel (Ni/Cr-Ni) sont livrables sur stock pour les longueurs de sondes standards.
- L'exactitude des thermocouples type K et J correspondent à la classe 1 selon DIN EN 60584-2, les thermomètres à résistance Pt100 à la classe B selon DIN EN 60571-2.
- Veuillez spécifier la longueur L de la sonde avec la commande. Les longueurs standards sont: 3 mm, 7 mm, 9 mm, 12 mm, 16 mm, 22 mm, 26 mm, 45 mm, 90 mm et 145 mm. Autres longueurs sur demande.
- Pour thermomètres à résistance Pt100 L min. est 26 mm.
- Pour le modèle 2: L = L1 + 37 mm.
- Pour le modèle 2 l'adaptateur est compris.
- Thermocouples pour 11/16 HP (M30 × 2) sur demande.

**Thermocouples and Pt100 resistance
thermometers**

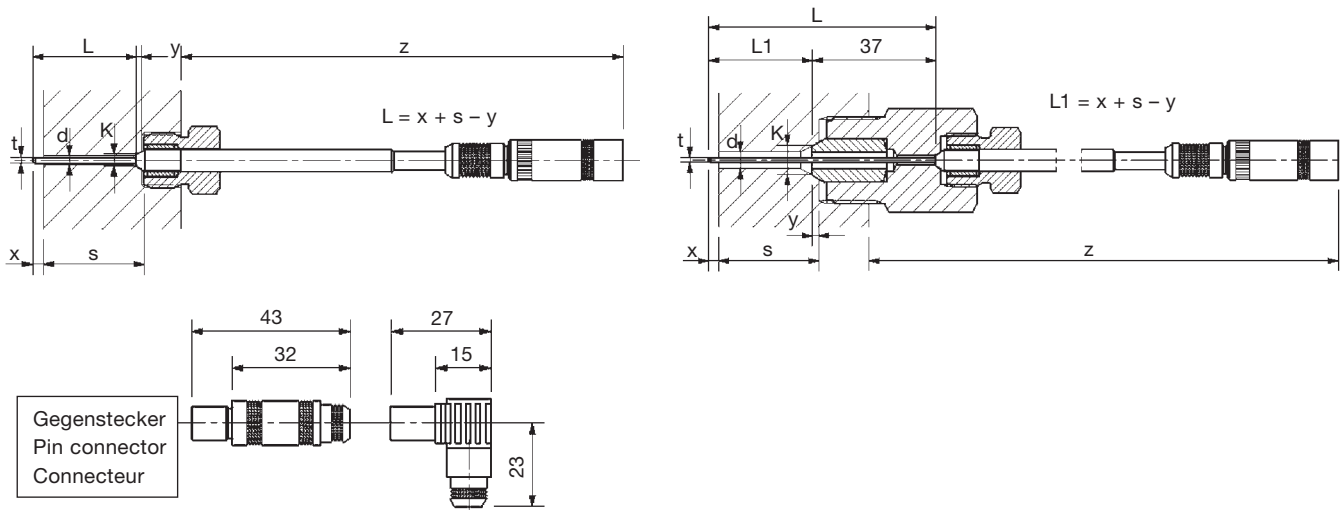
- High-pressure thermocouples allow a fast and reliable measurement of temperatures in high-pressure vessels and optical cells.
- Safety is ensured by the fast display of temperature changes thanks to the direct contact of the very thin thermocouple tip with the fluid. Sheath of the tip in Inconel 600 (2.4816).
- The sturdy Pt100 resistance thermometers in two-wire system are recommended for industrial applications.
- Simple and direct installation of the temperature-measuring sensors in standard SITEC high-pressure connections: 1/4 HP, 3/8 HP + 9/16 HP.
- Thermocouples are available for pressures up to 7,000 bar (100,000 PSI) and Pt100 resistance thermometers up to 4,000 bar (60,000 PSI)
- The temperature-measuring sensors include the corresponding high-pressure connection and the integrated connecting plug LEMO 1. Pin connector and extension wire have to be ordered separately.
- Thermocouples type K chromel-alumel (Ni/Cr-Ni) are available from stock with the standard sensor lengths.
- The thermocouples type K and J correspond to the accuracy class 1 according to DIN EN 60584-2, the Pt100 resistance thermometers to class B according to DIN EN 60751-2.
- Please specify the required sensor length L with the order. Standard lengths L are: 3 mm, 7 mm, 9 mm, 12 mm, 16 mm, 22 mm, 26 mm, 45 mm, 90 mm and 145 mm. Other lengths are available on request.
- For Pt100 resistance thermometers L min. is 26 mm.
- For design 2: L = L1 + 37 mm.
- For design 2 the adaptor is included in the delivery.
- Thermocouples for 11/16 HP (M30 × 2) on request.

Temp.-Messelemente – Temp. measurement – Thermométrie

Werkstoffe: 1.4435 / 2.4816 Materials: AISI 316L / Inc. 600

max. 7000 bar
max. 100 000 PSI

Modell 1 – Design 1 – Modèle 1 Modell 2 – Design 2 – Modèle 2



Thermoelemente (Typ K + Typ J)

Thermocouples (Type K + Type J)

Thermocouples (type K + type J)

Pt100-Widerstandsthermometer (2-Leiter-Technik)

Pt100 resistance thermometers (two-wire system)

Thermomètres à résistance Pt100 (technique des 2 fils)

HP-Anschluss HP connection Connection HP	DN Ø Orifice Pass.	Druck Pressure Pression	Temp.	Modell Design Modèle	Artikel-Nr. – Part No. – Référence			Index zu Artikel-Nr. Add to Part No. Ajouter à la réf.	Adapter Adapter Adaptateur	Abmessungen Dimensions Dimensions		
					Typ K Ni/Cr-Ni	Typ J (*) Fe-Cu/Ni	Pt100			Ø K mm	y mm	z mm
U	d mm	max. bar	max. °C		Øt = 1.5	Øt = 1.5	Øt = 2.5	Standard L (mm) Pt100 min. = 26 (**)				
9/16 HP M26 x 1.5	8	2000	300	2	770.5212	770.5112	770.5312	-45, -90, -145	inklusive included inclus	8.8	2	165
	5	4000	300	2	770.5212	770.5112	770.5312	-45, -90, -145		8.8	2	165
3/8 HP M20 x 1.5	5	2000	300	2	770.5222	770.5122	770.5322	-45, -90, -145	–	5.8	1	169
	3	4000	500	1	770.5221	770.5121	–	-3, -7, -9, -12, -16, -22, -26, -45, -90, -145		3.4	3	130
					–	–	770.5321	-26, -45, -90, -145		–	3.4	3
1.6	7000	500	1	770.5226	770.5126	–	-3, -7, -9, -12, -16, -22, -26, -45, -90, -145	–	3.4	3	130	
1/4 HP M16 x 1.5	3	4000	500	1	770.5231	770.5131	–	-3, -7, -9, -12, -16, -22, -26, -45, -90, -145	–	3.4	1.5	133
					–	–	770.5331	-26, -45, -90, -145		3.4	1.5	133
	1.6	7000	500	1	770.5236	770.5136	–	-3, -7, -9, -12, -16, -22, -26, -45, -90, -145		–	3.4	1.5

(*) Für Neukonstruktionen nicht mehr verwenden – Do not use this type for new projects anymore – Ne pas choisir pour des projets nouveaux

(**) Für Modell 2 Minimallänge 45 mm – For design 2 minimum length 45 mm – Pour modèle 2 longueur minimale 45 mm

Separat zu bestellen – To be ordered separately – A commander séparément

Gegenstecker – Pin connector – Connecteur		Ausgleichsleitung – Extension wire – Ligne de tarage		
gerade – straight – droit	winkelig – angle – à angle	Typ K	Typ J	Pt100
791.99.0028	791.99.0028-1	791.99.0098-K	791.99.0098-J	791.99.0098-Pt

Konfektionierte Kabel – Ready-made cables – Câbles confectionnés (L = Länge – length – longueur)						
Gegenstecker (nur einseitig) Pin connector (only on one side) Connecteur (seulement sur une côté)	Art.-Nr. – Part No. – Référence					
	Fühlertyp – Transmitter type – Sorte de sonde					
	Typ K / Ni/Cr-Ni		Typ J / Fe-Cu/Ni		Pt100 (2 Leiter / 2-wire syst.)	
	L = 3 m (stand.)	L	L = 3 m (stand.)	L	L = 3 m (stand.)	L
gerade – straight – droit	772.5202-3	772.5202-L	772.5102-3	772.5102-L	772.5302-3	772.5302-L
winkelig – angle – à angle	772.5203-3	772.5203-L	772.5103-3	772.5103-L	772.5303-3	772.5303-L

Für passende Einheiten für die Anzeige und Regelung der Temperatur siehe Katalogblatt 770.05 – Suitable temperature indication and temperature control units please find on catalogue page 770.05 – Pour des unités indicateur ou de régulation de température voir à la page 770.05

Temperaturanzeigen – Temperature indicators – Indicateurs de température

Temperaturanzeigen

- Komplette verdrahtetes und getestetes Digitalanzeigergerät für Temperatur-Messelemente gem. Katalog-Blatt 770.04.
- 5-stellige grüne LED-Anzeige mit bis zu 3 Dezimalstellen.
- Typ des Temperaturfühlers frei wählbar (z.B. Typ J, K, Pt100 ...). Ausführungen für andere Temperaturfühler oder Analogeingänge auf Anfrage.
- Eingangsfiler konfigurierbar (0–999.9 s).
- Frei skalierbarer Analogausgang im Bereich 0–10 VDC oder 4–20 mA (Werkseinstellung 0–10 VDC).
- Wahlweise 1 oder 2 Anzeigen.
- Rack-Abmessungen (B × T × H): 309 × 260 × 146 mm.
- Speisung 100 ... 240 V/48 ... 62 Hz.
- Gegenstecker im Lieferumfang enthalten; konfektionierte Transmitterkabel sind separat zu bestellen.
- Spezialanfertigungen auf Wunsch erhältlich.

Optionen

- Beliebig programmierbare Alarmer mit Digitalausgang (Relais 2 A, 264 VAC max.).



Indicateurs de température

- Indicateur de température complètement câblé et testé pour des sondes de temp. selon chapitre 770.04.
- Affichage vert à 5 chiffres avec max. 3 décimales.
- Type de sonde de température éligible (type J, K, Pt100, ...). Construction pour d'autres types de sonde de temp. ou pour d'autres entrées analogiques sur demande.
- Constante de temps de filtrage des entrées ajustable (0-999.9 sec.).
- Sortie analogique ajustable entre 0-10 Vcc ou 4-20 mA (configuration standard 0-10 Vcc).
- 1 ou 2 indicateurs.
- Dimensions du panneau (L × P × H) : 309 × 260 × 146 mm.
- Tension d'alimentation 100 ... 240 V/48 ... 62 Hz.
- Les connecteurs sont inclus; des câbles confectionnés sont à commander séparément.
- Constructions spéciales sur demande.

Options

- Alarmes programmables avec sortie logique (2 A, 264 Vca max.).

Temperature indicators

- Completely wired and tested indication unit for temperature transmitters according to catalogue page 770.04.
- Green 5-digit indication with up to 3 decimal places.
- Eligible type of temperature transmitters (Type J, K, Pt100, ...). Designs for different temperature transmitters or analogue inputs on request.
- Adjustable input filtering (0–999.9 seconds).
- DC retransmission scaleable between 4–20 mA and 0–10 Vdc (standard settings 0–10 Vdc).
- With 1 or 2 indicators.
- Rack dimensions (W × D × H): 309 × 260 × 146 mm.
- Power supply 100 ... 240 V/48 ... 62 Hz.
- Connectors are part of the delivery; ready-made transmitter cables are to be ordered separately.
- Special designs available on request.

Options

- Free programmable alarms with one relay output (2 A, 264 Vac max.).

Temperaturanzeigen – Temperature indicators – Indicateurs de température			
Anzahl Anzeigen Number of indicators Nombre d'indicateurs	Art.-Nr. – Part No. – Référence		
	Fühlertyp – Transmitter type - Sorte de sonde		
	Typ J / Fe-Cu / Ni	Typ K / Ni / Cr-Ni	Pt100 (2 Leiter / two-wire syst.)
1	772.5001-J	772.5001-K	772.5001-Pt
2	772.5002-J	772.5002-K	772.5002-Pt

Separat zu bestellen – To be ordered separately – A commander séparément:

Konfektionierte Kabel – Ready-made cables – Câbles confectionnés (L = Länge – length – longueur)						
Gegenstecker auf Fühlerseite Pin connector on transmitter side Connecteur du côté du capteur	Art.-Nr. – Part No. – Référence					
	Fühlertyp – Transmitter type - Sorte de sonde					
	Typ J/Fe-Cu/Ni		Typ K/Ni/Cr-Ni		Pt100 (2 Leiter / two-wire syst.)	
	L=3 m (stand.)	L	L=3 m (stand.)	L	L=3 m (stand.)	L
gerade – straight – droit	772.5100-3	772.5100-L	772.5200-3	772.5200-L	772.5300-3	772.5300-L
winkelig – angle – à angle	772.5101-3	772.5101-L	772.5201-3	772.5201-L	772.5301-3	772.5301-L

Temperaturregelung – Temperature controllers – Régulateurs de température

Temperaturregelungseinheiten

- Komplett verdrahtete und getestete Temperaturregelungseinheit für elektrische Heizungen (bis 2.2 kW).
- PID-Regler mit Selbstoptimierungsfunktion und Sicherheitsabschalter zur Begrenzung der Heizmanteltemperatur.
- 4-stellige grüne LED-Anzeigen mit bis zu 3 Dezimalstellen.
- Typ der Temperaturfühler frei wählbar (z.B. Typ J, K, Pt100 ...). Ausführungen für andere Temperaturfühler oder Analogeingänge auf Anfrage.
- Eingangsfiler konfigurierbar (0–999.9 s).
- Frei skalierbarer Analogausgang im Bereich 0–10 VDC oder 4–20 mA (Werkseinstellung 0–10 VDC).
- Rack-Abmessungen (B × T × H): 309 × 260 × 146 mm.
- Speisung 230 V/50 Hz.
- Gegenstecker im Lieferumfang enthalten; konfektionierte Transmitterkabel sind separat zu bestellen.
- Spezialanfertigungen auf Wunsch erhältlich.

Optionen

- Beliebig programmierbare Alarmer mit Digitalausgang (Relais 2 A, 264 VAC max.).



Unités de régulateur de température

- Unité de régulateur de température complètement câblé pour des chauffages électriques (jusqu'à 2.2 kW).
- Régulateur PID avec fonction pour automatiquement optimiser les paramètres PID et limiteur de sécurité pour la température du chauffage.
- Affichage vert à 4 chiffres avec max. 3 décimales.
- Type de sonde de température éligible (type J, K, Pt100 ...). Construction pour d'autres types de sonde de temp. ou pour d'autres entrées analogiques sur demande.
- Constante de temps de filtrage des entrées ajustable (0–999.9 sec.).
- Sortie analogique ajustable entre 0–10 Vcc ou 4–20 mA (configuration standard 0–10 Vcc).
- Dimensions du panneau (L × P × H): 309 × 260 × 146 mm.
- Tension d'alimentation 230 V/50 Hz.
- Les connecteurs sont inclus; des câbles confectionnés sont à commander séparément.
- Constructions spéciales sur demande.

Options

- Alarmer programmables avec sortie logique (2 A, 264 Vca max.).

Temperature control units

- Completely wired and tested temperature control unit for electrical heating jackets (up to 2.2 kW).
- PID temperature controller with self-tuning function and security switch for the limitation of the heating jacket temperature.
- Green 4-digit indication with up to 3 decimal places.
- Eligible type of temperature transmitters (Type J, K, Pt100 ...). Design for different temperature transmitters or analogue inputs on request.
- Adjustable input filtering (0–999.9 seconds).
- DC retransmission scaleable between 0–10 Vdc or 4–20 mA (standard settings 0–10 Vdc).
- Rack dimensions (W × D × H): 309 × 260 × 146 mm.
- Power supply 230 V/50 Hz.
- Connectors are part of the delivery; ready-made transmitter cables are to be ordered separately.
- Special designs available on request.

Options

- Free programmable alarms with one relay output (2 A, 264 Vac max.).

Temperaturregelungseinheiten – Temperature control units – Unités de régulateurs de température

Art.-Nr. – Part No. – Référence		
Fühlertyp – Transmitter type – Sorte de sonde		
Typ J/Fe-Cu/Ni	Typ K/Ni/Cr-Ni	Pt100 (2 Leiter/two-wire system)
772.5011-J	772.5011-K	772.5011-Pt

Separat zu bestellen – To be ordered separately – A commander séparément

Konfektionierte Kabel – Ready-made cables – Câbles confectionnés (L = Länge – length – longueur)						
Gegenstecker auf Fühlerseite Pin connector on transmitter side Connecteur du côté du capteur	Art.-Nr. – Part No. – Référence					
	Fühlertyp – Transmitter type – Sorte de sonde					
	Typ J/Fe-Cu/Ni		Typ K/Ni/Cr-Ni		Pt100 (2 Leiter/two-wire syst.)	
	L=3 m (stand.)	L	L=3 m (stand.)	L	L=3 m (stand.)	L
gerade – straight – droit	772.5100-3	772.5100-L	772.5200-3	772.5200-L	772.5300-3	772.5300-L
winkelig – angle – à angle	772.5101-3	772.5101-L	772.5201-3	772.5201-L	772.5301-3	772.5301-L

**Druckaufnehmer – Pressure transducers –
Capteurs de pression**

**max. 15 000 bar
max. 215 000 PSI**

Druckaufnehmer

- Messprinzip: DMS.
- Anzeigegenauigkeit: $\leq 0.5\%$ vom Endwert.
- Messstofftemperatur: $0...+80^{\circ}\text{C}$.
- Umgebungstemperatur: $-20...+80^{\circ}\text{C}$.
- Hilfsenergie: 24 VDC.
- Ausgangssignal: 4–20 mA.
- Schutzart: IP 65 nach DIN EN 175301-803.
- Gegenstecker im Lieferumfang enthalten.
- Spezialanfertigungen auf Wunsch erhältlich.

Optionen

- Ausgangssignal 0–10 V, 0–5 V oder USB.
- Hochtemperaturverlängerung für Version A.

Capteur de pression

- Principe de mesure: jauge de contrainte.
- Précision: $\leq 0.5\%$ de l'étendue de mesure.
- Température du fluide: $0...+80^{\circ}\text{C}$.
- Température ambiante: $-20...+80^{\circ}\text{C}$.
- Tension d'alimentation: 24 Vcc.
- Sortie analogique: 4–20 mA.
- Protection: IP 65 selon DIN EN 175301-803.
- Connecteurs sont inclus.
- Constructions spéciales sur demande.

Options

- Sorties analogiques 0–10 V, 0–5 V ou USB.
- Rallonge haute température pour version A.



Pressure transducer

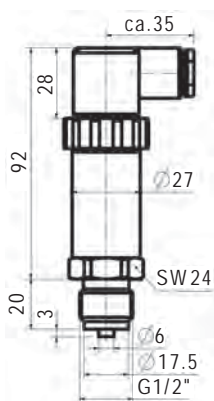
- Principle of measurement: Wire strain gauge.
- Accuracy: $\leq 0.5\%$ of full scale.
- Fluid temperature: $0...+80^{\circ}\text{C}$.
- Environmental temperature: $-20...+80^{\circ}\text{C}$.
- Power supply: 24 Vdc.
- Output signal: 4–20 mA.
- Protection: IP 65 according to DIN EN 175301-803.
- Connectors are part of the delivery.
- Special designs available on request.

Options

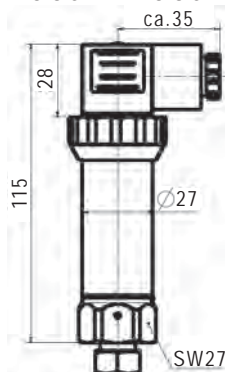
- Output signals 0–10 V, 0–5 V or USB.
- High-temperature elongation for version A.

Anzeigebereich Pressure range Etendue de mesure	Art.-Nr. Part No. Référence	HP-Anschluss HP connection Connection HP	Verstärker Intensifier Amplificateur	Totvolumen Dead volume Volume mort	Konfektionierte Kabel (separat best.) Ready-made cables (order separately) Câbles confect. (à commander sép.)	
bar		Cr-Ni-Stahl / steel		ml	L = 3 m (stand.)	L
0 – 100 0 – 400 0 – 600 0 – 1 000	770.6090 770.6120 770.6130 770.6140	G 1/2" (Version A)		1.15	772.6102-3	772.6102-L
0 – 2 500 0 – 4 000 0 – 5 000 0 – 7 000 0 – 8 000	770.6152 770.6172 770.6182 770.6192 770.6202	1/4 HP, DN 1.6 (Version B)	4–20 mA, 2 Leiter 4–20 mA, 2 wires 4–20 mA, 2 câbles	0.07		
0 – 10 000 0 – 15 000	770.6212 770.6232	3/8 HP, DN 1.6 (Version C)		0.06		

Version A



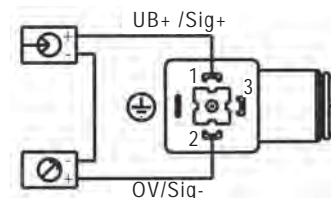
Version B / Version C



Version B: 1/4 HP, DN 1.6
Version C: 3/8 HP, DN 1.6

Stecker / Connector
DIN EN 175301-803

- 1: Speisung + / Signal +
- 1: Supply + / Signal +
- 2: Speisung – / Signal –
- 2: Supply – / Signal –



Manometer – Pressure gauges – Manomètresmax. 7000 bar
max. 100 000 PSI**Rohrfedermanometer**

- Gehäuse: NG 160 mm, 1.4301, IP65, Sicherheitsgehäuse nach DIN 16006.
- Anzeigegenauigkeit: $\pm 1\%$ vom Endwert (Klasse 1.0).
- Messstofftemperatur: max. 100 °C.
- Umgebungstemperatur: max. 60 °C.
- Max. Betriebsdruck: ca. 80% vom Endwert (Empfehlung).
- Anschluss: SITEC 1/4 HP f, radial unten.
- Ausführung: komplett Edelstahl mit Sicherheitsglas.
- Spezialausführungen auf Wunsch erhältlich.

Optionen

- Genauigkeitsklasse 0.6, Flüssigkeitsfüllung, Frontring für Schalttafelmontage, Schaltkontakte.

**Manomètre avec tube-ressort**

- Boîte: grandeur nominale 160 mm, 1.4301, IP65, boîte de sécurité selon DIN 16006.
- Précision: $\pm 1\%$ de l'étendue de mesure (classe 1.0).
- Température de fluide: 100 °C max.
- Température ambiante: 60 °C max.
- Pression de service env. 80% de l'étendue de mesure (recommandation).
- Connexion: SITEC 1/4 HP f, radial vers le bas.
- Construction: complètement en inox avec verre de sécurité.
- Constructions spéciales sur demande.

Options

- Class de précision 0.6, remplissage avec liquide, bordure avant pour montage sur tableau, interrupteurs.

Anzeigebereich Pressure range Etendue de mesure	Art.-Nr. Part No. Référence
bar	Standardausführung Type standard Standard design
0 – 100	770.4095
0 – 250	770.4115
0 – 400	770.4125
0 – 600	770.4135
0 – 1000	770.4145
0 – 1600	770.4155
0 – 2500	770.4165
0 – 4000	770.4175
0 – 7000	770.4195

Options

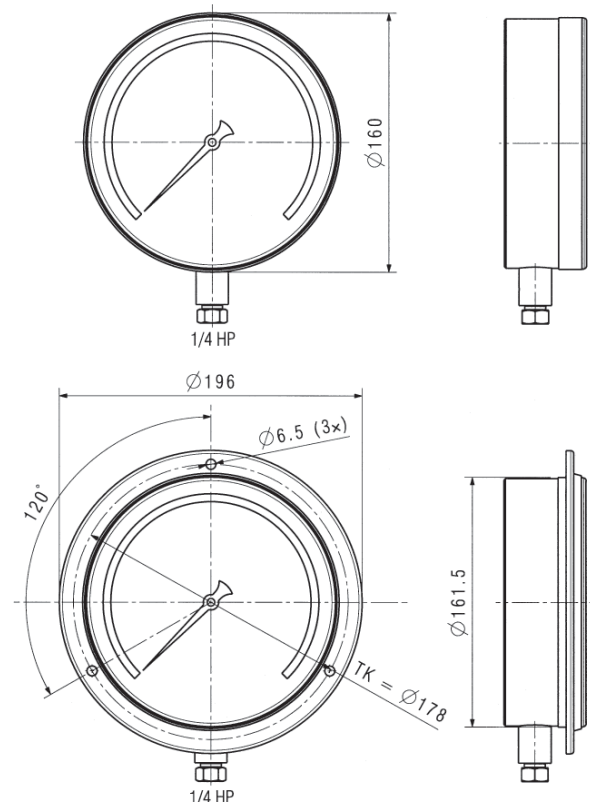
Flüssigkeitsgefüllt Filled with liquid Rempli avec liquide 770.4..5-g	Mit Frontring With front ring Avec bordure avant 770.4..5-f
Flüssigkeitsgefüllt + Frontring Filled with liquid + front ring Rempli avec liquide + bordure avant 770.4..5-fg	

Bourdon tube pressure gauge

- Housing: Diameter 160 mm, 1.4301, IP65, safety housing according DIN 16006.
- Accuracy: $\pm 1\%$ of full scale (class 1.0).
- Fluid temperature: 100 °C max.
- Environmental temperature: 60 °C max.
- Max. operating pressure approx. 80% of full scale (recommendation).
- Connection: SITEC 1/4 HP f, radial at the bottom.
- Design: Completely in stainless steel with safety glass.
- Special designs available on request.

Options

- Accuracy class 0.6, filled with liquid, front ring for panel mounting, limit switches.



Andere Optionen auf Anfrage. – Additional options on request. – Des options différentes sur demande.

Druckanzeigen – Pressure indicators – Indicateurs de pression

Druckanzeigen

- Komplette verdrahtetes und getestetes Digitalanzeigegerät für Drucktransmitter gem. Katalog-Blatt 770.06.
- 5-stellige grüne LED-Anzeige mit bis zu 3 Dezimalstellen.
- Typ des Drucktransmitters frei wählbar (z.B. 2 Leiter / 3 Leiter). Ausführungen für andere Drucktransmitter oder Analogeingänge auf Anfrage.
- Eingangsfiler konfigurierbar (0–999.9 s).
- Frei skalierbarer Analogausgang im Bereich 0–10 VDC oder 4–20 mA (Werkseinstellung 0–10 VDC).
- Wahlweise 1 oder 2 Anzeigen.
- Rack-Abmessungen (B x T x H): 309 x 260 x 146 mm.
- Speisung 100 ... 240 V / 48 ... 62 Hz.
- Gegenstecker im Lieferumfang enthalten; konfektionierte Transmitterkabel sind separat zu bestellen.
- Spezialanfertigungen auf Wunsch erhältlich.



Optionen

- Beliebig programmierbare Alarime mit Digitalausgang (Relais 2 A, 264 VAC max.).

Indicateurs de pression

- Indicateurs de pression complètement câblé et testé pour des transmetteurs de pression selon chapitre 770.06.
- Affichage vert à 5 chiffres avec 3 décimales max.
- Type de transmetteur éligible (technique de 2 ou 3 fils). Construction pour d'autres types de transmetteurs de pression ou pour d'autres entrées analogiques sur demande.
- Constante de temps de filtrage des entrées ajustable (0-999.9 sec.).
- Sortie analogique ajustable entre 0-10 Vcc et 4-20 mA (configuration standard 0-10 Vcc).
- 1 ou 2 indicateurs.
- Dimensions du panneau (L x P x H): 309 x 260 x 146 mm.
- Tension d'alimentation 100 ... 240 V / 48 ... 62 Hz.
- Connecteurs sont inclus; des câbles confectionnés sont à commander séparément.
- Constructions spéciales sur demande.

Options

- Alarmes programmables avec sortie logique (2 A, 264 Vca max.).

Pressure indicators

- Completely wired and tested indication unit for pressure transmitters according to catalogue page 770.06.
- Green 5-digit indication with up to 3 decimal places.
- Eligible type of pressure transmitters (e.g. 2 wires / 3 wires). Design for different pressure transmitters or analogue inputs on request.
- Input filtering adjustable (0–999.9 seconds).
- DC retransmission scaleable between 0–10 Vdc and 4–20 mA (standard setting 0–10 Vdc).
- With 1 or 2 indicators.
- Rack dimensions (W x D x H): 309 x 260 x 146 mm.
- Power supply 100 ... 240 V / 48 ... 62 Hz.
- Connectors are part of the delivery; ready-made transmitter cables are to be ordered separately.
- Special designs available on request.

Options

- Free programmable alarms with one relay output (2 A, 264 Vac max.).

Druckanzeigen – Pressure indicators – Indicateurs de pression			
Anzahl Anzeigen Number of indicators Nombre d'indicateurs	Art.-Nr. – Part No. – Référence		
	Fühlertyp – Transmitter type – Sorte de sonde		
	2 Leiter / 2 wires / 2 fils		3 Leiter / 3 wires / 3 fils
1	772.6001-H		772.6001-B
2	772.6002-H		772.6002-B

Separat zu bestellen – To be ordered separately – A commander séparément

Konfektionierte Kabel – Ready-made cables – Câbles confectionnés (L = Länge – length – longueur)			
Art.-Nr. – Part No. – Référence			
Fühlertyp – Transmitter type – Sorte de sonde			
2 Leiter / 2 wires / 2 fils		3 Leiter / 3 wires / 3 fils	
L = 3 m (stand.)	L	L = 3 m (stand.)	L
772.6100-3	772.6100-L	772.6101-3	772.6101-L

**Kombinierte P/T-Anzeigen – Combined P/T indicators –
Indicateurs combinés P/T****Kombinierte Druck-/Temperaturanzeigen**

- Komplett verdrahtetes und getestetes Digitalanzeigegerät mit einer Druckanzeige für Drucktransmitter gem. Katalogblatt 770.06 und einer Temperaturanzeige für Temperaturmessenelemente gem. Katalogblatt 770.04.
- 5-stellige grüne LED-Anzeigen mit bis zu 3 Dezimalstellen.
- Typ des Drucktransmitters (2 Leiter / 3 Leiter) und des Temperaturfühlers (Typ J, K, Pt100) frei wählbar. Ausführungen für andere Analogeingänge auf Anfrage.
- Eingangsfiler konfigurierbar (0–999.9 s).
- Frei skalierbare Analogausgänge im Bereich 0–10 VDC oder 4–20 mA (Werkseinstellung 0–10 VDC).
- Rack-Abmessungen (B × T × H): 309 × 260 × 146 mm.
- Speisung 100 ... 240 V / 48 ... 62 Hz.
- Gegenstecker im Lieferumfang enthalten; konfektionierte Transmitterkabel sind separat zu bestellen.
- Spezialanfertigungen auf Wunsch erhältlich.

**Optionen**

- Beliebig programmierbare Alarmer mit Digitalausgang (Relais 2 A, 264 VAC max.).

Indicateurs combinés pour pression/température

- Unité d'indication digitale complètement câblé et testé avec un indicateur de pression pour des transmetteurs de pression selon chapitre 770.06 et avec un indicateur de température pour des sondes de température selon chapitre 770.04.
- Affichages verts à 5 chiffres avec 3 décimales max.
- Type de transmetteur de pression (technique de 2 ou 3 fils) et de sonde de température (type J, K, Pt100) éligible. Construction pour d'autres entrées analogiques sur demande.
- Constante de temps de filtrage des entrées ajustable (0-999.9 sec.).
- Sorties analogiques ajustables entre 0-10 Vcc et 4-20 mA (configuration standard 0-10 Vcc).
- Dimensions du panneau (L × P × H): 309 × 260 × 146 mm.
- Tension d'alimentation 100 ... 240 V / 48 ... 62 Hz.
- Connecteurs sont inclus; des câbles confectionnés sont à commander séparément.
- Constructions spéciales sur demande.

Options

- Alarmes programmables avec sorties logiques (2 A, 264 Vca max.).

Combined pressure/temperature indicators

- Completely wired and tested indication unit for pressure transmitters according to catalogue page 770.06 and temperature transmitters according to catalogue page 770.04.
- Green 5-digit indications with up to 3 decimal places.
- Eligible type of pressure transmitters (2 wires / 3 wires) and temperature transmitters (Type J, K, Pt100). Design for different analogue inputs on request.
- Input filtering adjustable (0–999.9 seconds).
- DC retransmissions scaleable between 0–10 Vdc and 4–20 mA (standard setting 0–10 Vdc).
- Rack dimensions (W × D × H): 309 × 260 × 146 mm.
- Power supply 100 ... 240 V / 48 ... 62 Hz.
- Connectors are part of the delivery; ready-made transmitter cables are to be ordered separately.
- Special designs available on request.

Options

- Free programmable alarms with one relay output (2 A, 264 Vac max.).

Kombinierte P/T-Anzeigeeinheiten – Combined P/T indicators – Indicateurs combinés P/T			
Drucktransmittertyp Type of pressure transducer Sorte de sonde de pression	Art.-Nr. – Part No. – Référence		
	Temperaturfühlerstyp – Type of temperature transmitter – Sorte de sonde de température		
	Typ J / Fe-Cu/Ni	Typ K / NiCr-Ni	Pt100 (2 Leiter / 2 wires)
2 Leiter / 2 wires / 2 fils	772.56.5160-H	772.56.5260-H	772.56.5360-H
3 Leiter / 3 wires / 3 fils	772.56.5160-B	772.56.5260-B	772.56.5360-B

Separat zu bestellen – To be ordered separately – A commander séparément

Konfektionierte Kabel gem. Katalogblatt 770.05 und 770.07 – Ready-made cables according to pages 770.05 and 770.07 – Câbles confectionnés selon pages 770.05 et 770.07

Supercritical fluid processing

Supercritical extraction

- Production and transfer of natural flavours.
- Production of natural extracts, e.g. hops, caffeine, spices.
- Production of active agents for pharmaceuticals and cosmetics, e.g. from camomile, garlic, valerian.
- Degreasing of catalysts.
- Degreasing of microchips.
- Extraction of monomers from polymers.
- Production of essential oils from blossoms, leaves and roots, e.g. from mint, galbanum, orris root.
- Regeneration of molecular sieves.
- Fractionation of natural oils, e.g. separation of polyunsaturated fatty acids.
- Decontamination of soil.
- Production of natural colours, e.g. oleoresins, carotene, bixines.

HP micronization and spray drying

- Production of very fine and uniform powders.
- Shape and size of crystals changeable in a wide range by modifying process parameters.
- Formulation of pharmaceutical products.
- Enrobing of active agents.
- Production of colour pigments.

Supercritical fluid reactions

- Polymerization, isomerization, oxidation.
- Catalytic and enzymatic reactions.
- Synthesis reactions.
- Supercritical water oxidation (SCWO).

HP sterilization

- Sterilization of food and pharmaceutical products.
- Inactivation of microorganisms and enzymes.





High-Pressure Technology
Hochdrucktechnik
Technique Haute Pression

SITEC-Sieber Engineering AG
Head Office
Aschbach 7
8124 Maur (Zurich) | SWITZERLAND
Phone +41 44 982 2070
Fax +41 44 982 2079
Web www.sitec-hp.ch
E-mail info@sitec-hp.ch

SITEC-Sieber Engineering AG
Engineering, Production, Logistics
Lohwisstrasse 48
8123 Ebmatingen | SWITZERLAND
Phone +41 44 982 1070
Fax +41 44 982 2089



SITEC-Sieber Engineering AG
is authorized by TÜV to design and
manufacture pressure vessels according
to PED category I and II

Impressum
© SITEC – Sieber Engineering AG
Design: Ernst Wick, Graphic Designer SGD, Zurich
Litho: KOMpool, Neuenhof
Print: Druckerei Feldegg AG, Schwerzenbach
Printed in Switzerland, 11.2012

