

# Meilenstein in der autonomen Fertigung

Umspannstation für 6-Seitenbearbeitung von hemo AG

## Effizienz- und Kapazitätssteigerung

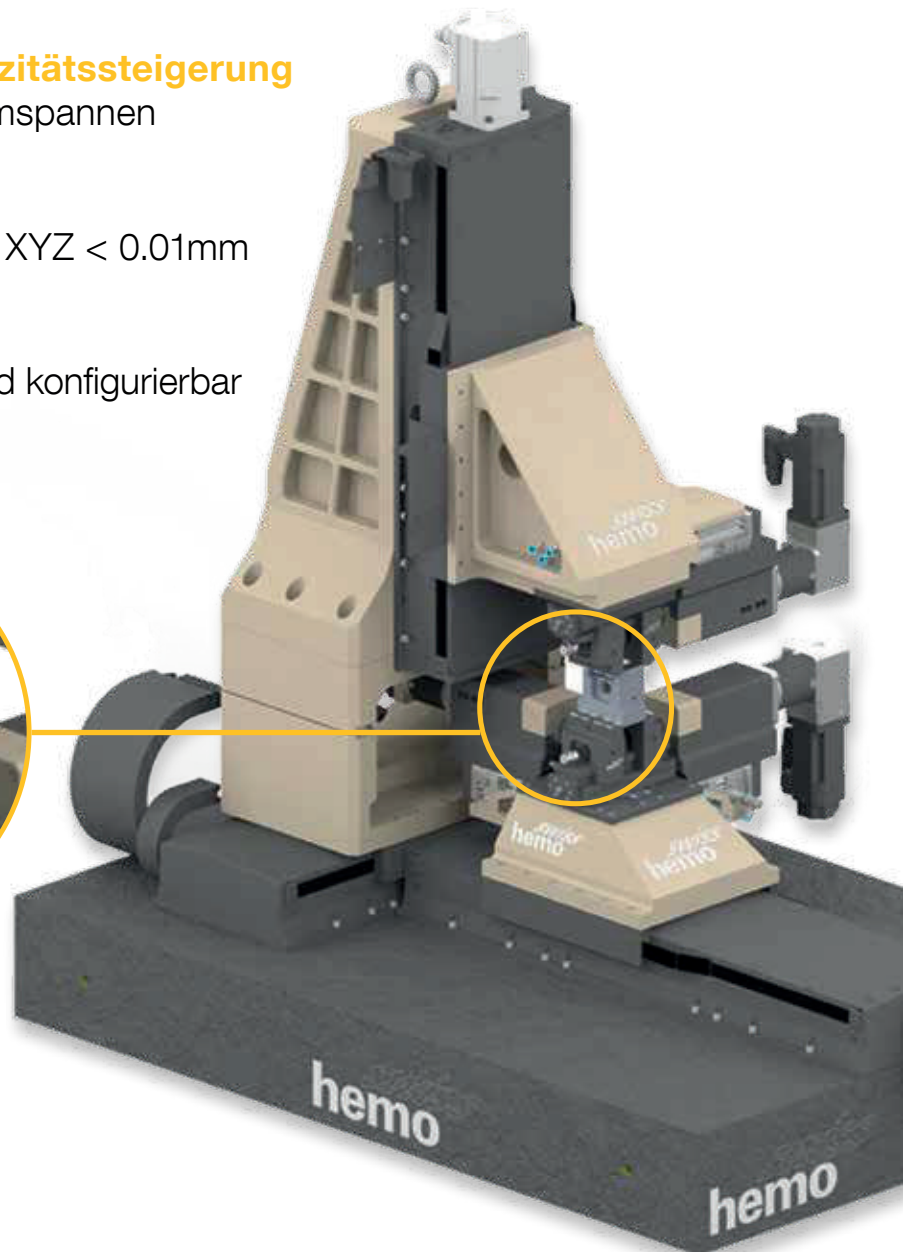
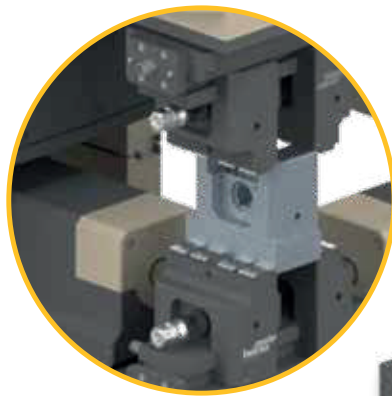
Hauptzeitparalleles Umspannen

## Präzision

Umspannen im Raum XYZ < 0.01mm

## Flexibilität

Systemunabhängig und konfigurierbar



## Höchste Flexibilität gespannt mit gewohnter hemo Präzision

hemo AG entwickelt und produziert seit 1964 Spannlösungen im Bereich Werkstückspannung auf Werkzeugmaschinen und stellt sich dabei den Herausforderungen der innovativen Tech-Industrie. Die MEM-Branche ist im Umbruch, sprich Automatisierung und Prozessoptimierung gewinnen massiv an Bedeutung.

### Effizienzsteigerung und Kapazitätserhöhung

Die Bestückung von Schraubstöcken mit Werkstücken ist ein Prozessschritt mit hohem Ressourcenaufwand und führt zu einer reduzierten Maschinenverfügbarkeit. Mit der hemo Umspannstation kann dieser Prozessschritt automatisiert werden, was die Effizienz einer Fertigungszelle steigert und die Produktivität erhöht.

### Präzision

Mit der hemo Umspannstation können Werkstücke beliebig im Raum XYZ mit höchster Präzision und Wiederholgenauigkeit umgespannt werden.

Positioniergenauigkeit im Raum XYZ < 0.01mm

### Vorteile für KMU

Die Umspannstation von hemo bietet die Möglichkeit Werkstücke 6-seitig komplett mannlos und in höchster Präzision zu Fertigen und erhöht dadurch die Anlagenverfügbarkeit.

- **Steigerung der Produktivität & Maschinenverfügbarkeit**
- **Systemunabhängigkeit und Modularität**
- **Höchste Präzision & Flexibilität auch beim Umspannen von komplexen Werkstücken**
- **Entlastung des Fertigungspersonals**
- **Einfache Programmierung via CAM**

### Modularität

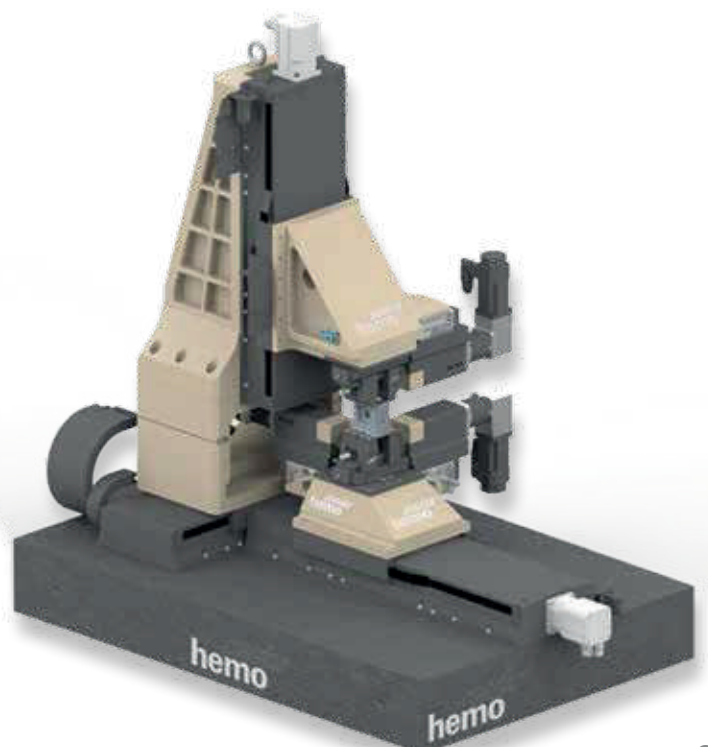
Die hemo Umspannstation kann entsprechend der Kundenansprüche an Spannmittel und Maschine angepasst werden.

### Freie Wahl der Übergabeposition

Die Position der Werkstückübergabe von OP10 auf OP20 kann in allen Achsen XYZ frei gewählt, bzw. programmiert werden. Dies eröffnet neue Möglichkeiten und ermöglicht die automatisierte Fertigung komplexer Werkstücke vom Roh- bis zum Fertigteil.

### Flexible Einsatzmöglichkeiten

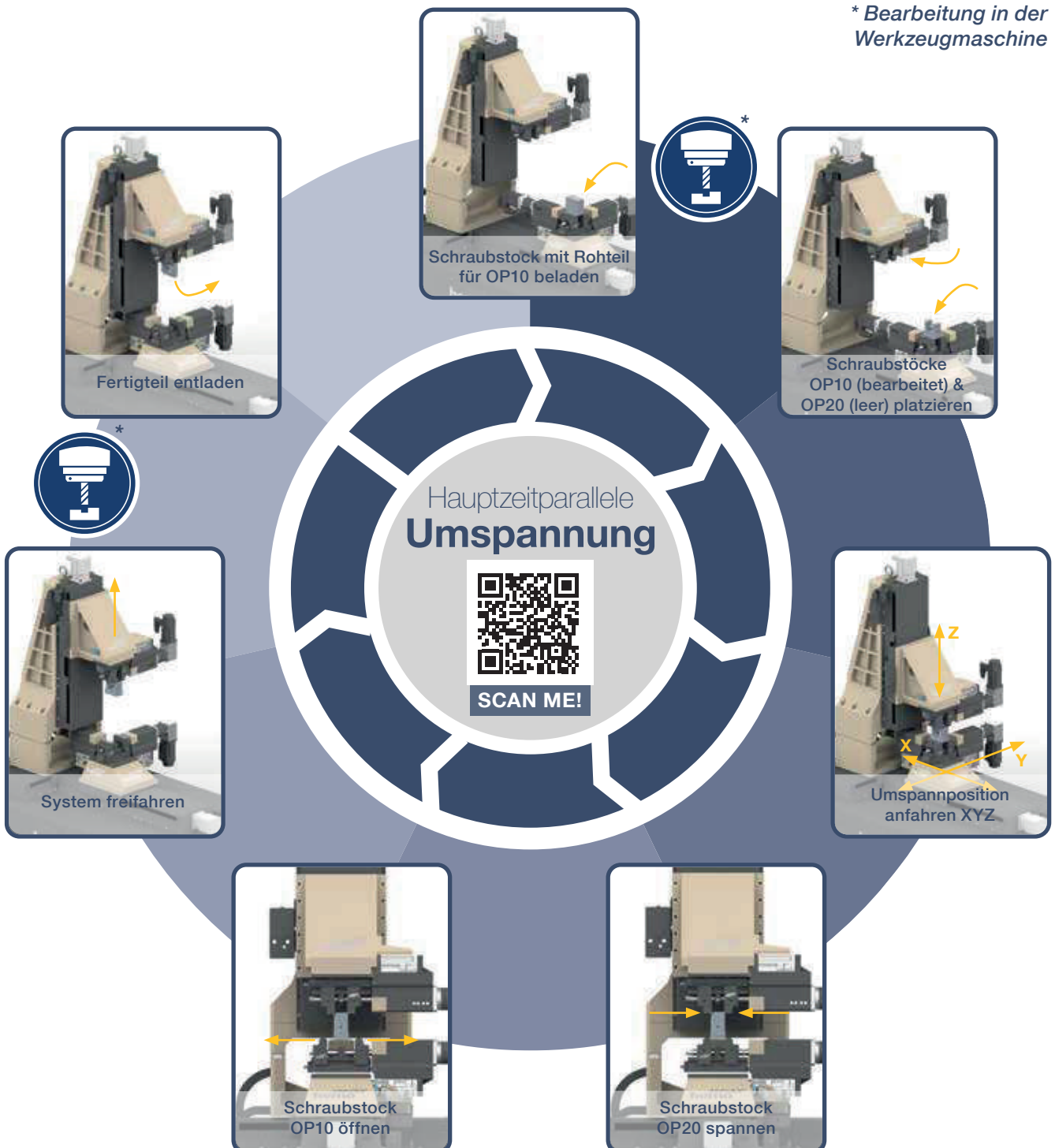
Die hemo Umspannstation lässt sich einfach und mit geringem Aufwand auch in bestehende Roboterzellen integrieren. Weiter können mit einer Umspannstation mehrere Anlagen bedient werden. Basis hierfür sind Roboter mit entsprechender Reichweite.



## Funktionsbeschreibung

Der eigentliche Umspannprozess wird vollautomatisch und während der Bearbeitungszeit der Werkzeugmaschine auf der Station erledigt. Der Schraubstocktransfer zwischen Umspannstation und Werkzeugmaschine, die Bestückung der Schraubstöcke mit Rohteilen, wie auch das Entladen der Fertigteile wird vom Roboter erledigt.

*\* Bearbeitung in der Werkzeugmaschine*



Ihr weltweiter Technologieführer aus der Zentralschweiz  
am Fusse des Pilatus



**hemo AG**

Dattenmattstrasse 12

CH-6010 Kriens

+41 (0)41 348 04 04

info@hemo.ch | www.hemo.ch

Vertrieb: **DIHAWAG**///

DIHAWAG  
Zürichstrasse 15  
CH 2504 Biel/Bienne

T +41 32 344 60 60

info@dihawag.ch  
www.dihawag.ch