

# QRP CW Transceiver Baumappe

Board Rev. 2, Firmware Rev. 2.0

Hannes Matuschek – DM3MAT

<dm3mat [at] darc [dot] de>

<https://dm3mat.darc.de/cw2019>

20. Dezember 2021

Diese Baumappe beschreibt den Zusammenbau, Abgleich und die Bedienung der zweiten Revision meines kleinen, portablen CW TRX. Wenn Sie keinen *rev 2* Aufdruck auf den Leiterplatten finden können, ist dies das falsche Dokument!

Der Hauptunterschied zwischen dieser und der ersten Revision ist der Mischer. Anstatt des 74HC4053, der eine recht große Dämpfung bei höheren Frequenzen aufweist, verwendet die zweite Revision den FST3253. Dieser Mischer kann problemlos bis ins 10m Band verwendet werden. Außerdem wurde das Platinenlayout vereinfacht. Die Platinen werden nun durch Platinensteckverbinder verbunden, was den Aufbau des TRX deutlich vereinfacht. Auch wanderte der Mikrocontroller auf die Empfängerplatine. Es gibt nun nur noch zwei Platinen mit  $10 \times 8 \text{ cm}$  Abmaßen und nicht mehr drei. Diese passen gerade so in ein Fischer-Gehäuse (KOH-2100 + KOH-4100 + DPL 2-4).





# Inhaltsverzeichnis

<b>1 Empfänger- &amp; Controllerplatine</b>	<b>5</b>
1.1 Aufbau des Controllers	5
1.2 Die PLL Testen	6
1.3 Aufbau des Empfängers	6
1.4 Empfängertest und Abstimmung	7
1.4.1 Frequenzabstimmung	8
1.4.2 CW Filter Abgleich	8
1.4.3 Seitenbandunterdrückung	8
1.5 RX Bauelemente	9
<b>2 PA &amp; Tiefpassfilter-Platine</b>	<b>11</b>
2.1 PA/Tiefpass Bauelemente	12
<b>3 Endmontage</b>	<b>13</b>
3.1 Finaler Test	13
3.2 Hot fixes	13
3.3 Mechanical Parts	15
<b>4 Die Firmware bauen und laden</b>	<b>17</b>
4.1 Die Firmware aus den Quellen bauen und laden	17
4.2 Firmware aktualisieren	18
<b>5 Bedienung</b>	<b>19</b>
5.1 Gesten	19
5.2 Einstellungen	20
5.3 Setup	20
<b>6 Bill-of-Material (BOM)</b>	<b>23</b>
6.1 Ein paar € sparen	24
<b>7 RX Schaltung</b>	<b>25</b>
7.1 RX Mischer	26
7.2 Demodulator	27
7.3 NF-Sektion	28
7.4 PLL	29
7.5 Controller	30
<b>8 RX Board</b>	<b>31</b>
8.1 Unterseite	32
8.2 Siebdruck	33
8.3 Bauteil Werte & Lage	34
<b>9 PA/LP Schaltung</b>	<b>35</b>
<b>10 PA/LP Board</b>	<b>36</b>
10.1 Unterseite	37
10.2 Siebdruck	38
10.3 Bauteil Werte & Lage	39
<b>11 Bohrplan</b>	<b>40</b>



# 1 Empfänger- & Controllerplatine

Auf dieser Platine befindet sich der Hauptteil der gesamten TRX-Schaltung. Der Empfänger ist ein Direktüberlagerungsempfänger (Driektmischer), der einen FST3253 CMOS-Schalter als so genannter *sample-and-hold* Mischer verwendet (zusammen mit C4–C7). Dieser Mischer benötigt zwei VFO Signale mit  $90^\circ$  Phasendifferenz und produziert vier Mischprodukte mit  $0^\circ$ ,  $90^\circ$ ,  $180^\circ$  und  $270^\circ$  Phasenverschiebung. Diese zwei Signalpaare ( $0^\circ + 180^\circ$ ) und ( $90^\circ + 270^\circ$ ) werden dann in zwei unabhängige Differenzverstärker (U6A, U6B) geführt, die zwei um  $90^\circ$  phasenverschobene Audiosignale produzieren (für USB,  $-90^\circ$  für LSB). Das nachfolgende Phasennetzwerk U7 & U8 verschiebt dann die Phasenlage der Audiosignale um  $-90^\circ$  bei  $700\text{ Hz}$ . Zuletzt werden die resultierenden Signale mit RV3 addiert. Dabei interferieren USB-Signale konstruktiv und LSB-Signal heben sich auf. Diese *Phasenmethode* erlaubt Direktüberlagerungsempfängern eine Unterdrückung eines Seitenbanden. Die weiteren Audiostufen (U3 & U5) filtern und verstärken Audiosignale nahe  $700\text{ Hz}$ , welche schließlich in die Audio-PA U4 geführt werden.

Der Controller- und VFO-Abschnitt der Platine besteht aus einem ATmega 328P Mikrocontroller, der die SI5351 PLL steuert. Das CLK2 Signal der PLL treibt zwei Flip-Flops U9, welche die Frequenz des CLK2 Signals durch vier teilen und dabei zwei um  $90^\circ$  phasenverschobene VFO-Signale für den Mischer erzeugen.

## 1.1 Aufbau des Controllers

In einem ersten Schritt wird der Controllerteil der Platine aufgebaut. Löten Sie C2, C26, J7 Steckverbinder, L3, C38, C40, C41, C42, U10, J10, C14, J3, R3, C46, R4, U11 + Socket, LCD1 Steckverbinder, R43, R5, RV4, J9 Steckverbinder, R41, R40, C39 & U9 ein.

### Hinweis

Durch das kompakte Design sind die Bauteilreferenzen leider teilweise schlecht zu lesen. I habe dafür, mit Hilfe eines sehr netten KiCAD Plugins, eine [interaktive BOM](#) für diese Platine exportiert. Damit sollte es recht einfach sein, bestimmte Bauteile auf der Platine zu finden.

### Warnung

Das Metallfähnchen des TO-220 Gehäuses von U10 ist üblicherweise direkt mit dem Mittelpin (GND) verbunden. Bitte prüfen Sie das vor dem Einbau. Einige sehr seltene Varianten verbinden dieses Fähnchen mit  $+5\text{ V}$ , was einen soliden Kurzschluss verursacht.

Wenn Sie einen der seltenen Varianten von U10 verwenden, fügen Sie bitte ein Glimmerplättchen zwischen dem TO-220 und der Leiterplatte ein um einen Kurzschluss zu verhindern. Falls nicht, kann darauf verzichtet werden und U10 direkt auf die Platine verschraubt werden.

R43 limitiert den Strom zur LCD-Hintergrundbeleuchtung. Standardmäßig wird hier ein  $220\ \Omega$  Widerstand verwendet. Dieser limitiert den Strom auf ungefähr  $23\text{ mA}$ . Die führt zu eine sehr schwachen Hintergrundbeleuchtung verringert aber den Stromverbrauch von den max.  $120\text{ mA}$  (R43 kurzgeschlossen). Ich finde persönlich eine schwache Hintergrundbeleuchtung ideal: Während der Nacht reicht auch eine geringe Hintergrundbeleuchtung aus um das Display lesen zu können. Am Tage ist diese Beleuchtung völlig unnötig. Eine sehr helle Hintergrundbeleuchtung ist daher nicht notwendig und würde nur unnötig viel Batteriestrom verbrauchen. Wenn Sie diesen TRX ausschließlich zu Hause verwenden, können Sie R43 überbrücken um somit die maximale Helligkeit zu erhalten.

### Hinweis

Sie können auch den Widerstand R43 mit einem Taster am Frontpanel ersetzen um die Hintergrundbeleuchtung bei bedarf einzuschalten.

Als nächsten bauen Sie den Stecker für den Schalter zusammen (oben-rechts auf der Platine mit der Beschriftung SW). Verbinden Sie eine  $12\text{ V}$  Spannungsquelle (Strombegrenzt auf nicht mehr als  $100\text{ mA}$ ) mit den Pads oben-rechts auf der Leiterplatte mit der Beschriftung + G, wobei +  $+12\text{ V}$  und G Masse bedeutet.

## Merke

Die Empfängerplatine selbst besitzt keine Absicherung gegen Verpolung. Seien Sie also vorsichtig, wenn Sie den RX an die Spannungsquelle anschließen.

Wenn nichts in Rauch aufgeht, schalten Sie den RX aus und bauen sie die Stecker für den Drehimpulsgeber und das LCD auf.

Der Stecker für den Drehimpulsgeber hat die folgenden Anschlüsse (von links nach rechts) *Mitteltaster*, *Encoder B*, *Encoder A* und *Masse*.

Der LCD-Stecker hat die folgenden Anschlüsse (von links nach rechts): *5V* Pin 2 am LCD, *Kontrast* Pin 3 am LCD, *LED Hintergrundbeleuchtung* Pin 15 am LCD, *GND* Pin 1 am LCD, *RS (register selection)* Pin 4 am LCD, *D4-D7* Pins 11-14 am LCD, *Chip-Enable (EN)* Pin 6 am LCD. Sie müssen auch Pins 5 und 16 direkt am LCD mit Masse (Pin 1, GND) verbinden.

Verbinden Sie nun den Drehimpulsgeber und das LCD mit der Platine und installieren Sie den **ATMega328** Mikrocontroller. Dann verbinden Sie den RX wieder mit der Spannungsversorgung. Wenn Sie einen vorprogrammierten MCU erhalten haben, sollten Sie nun eine kurze Begrüßung auf dem Display lesen können. Wenn Sie gar nichts oder eine Reihe schwarzer Blöcke auf dem Display sehen, sollten sie zunächst den Kontrast mit **RV4** einstellen. Wenn Sie weiterhin nichts auf dem Display sehen, überprüfen Sie bitte die Verbindungen zwischen der Platine und dem Display.

## 1.2 Die PLL Testen

Als nächstes wird die Funktion der **SI5351** PLL überprüft. Dazu stecken Sie das **SI5351** breakout-board in den Sockel **J9**.

### Warnung

Bitte achten Sie darauf, das **SI5351** breakout-board richtig herum einzusetzen. Es gibt keinen Schutz. Das breakout-board sollte mit dem LCD Steckverbinder überlappen nicht aber **U9**!

Schalten Sie nun den RX ein und überprüfen Sie ob ein  $3.5\text{ MHz}$  Signal an den Pins 8, 9, 11 und 12 von **U9** anliegt. Wenn nicht, überprüfen Sie ob ein  $14.0\text{ MHz}$  Signal am **CLK2** Ausgang des **SI5351** breakout-board anliegt. An dieser Stelle können Sie auch die  $90^\circ$  Phasenverschiebung zwischen den Pins 8 und 12 von **U9** überprüfen.

### Hinweis

Standardmäßig ist der RX für den Empfang des oberen Seitenbandes (**USB**) ausgelegt. Wenn Sie den **LSB** Empfang bevorzugen, unterbrechen Sie die Verbindung des Jumpers **USB** und überbrücken Sie den Jumper **LSB** neben **U9**.

Wenn alles zu Ihrer Zufriedenheit funktioniert, fahren Sie mit dem Zusammenbau des restlichen Empfängers fort.

## 1.3 Aufbau des Empfängers

Bevor Sie mit dem Zusammenbau des Empfängers fortfahren, entfernen Sie alle Verbindungen zur Platine. Das heißt, entfernen Sie den **SI5351**, das **LCD** und den Impulsgeber sowie die Verkabelung zur Spannungsversorgung.

Als erstes sollte der **SMD SOIC-16 FST3253** Mischer eingelötet werden.

### Warnung

Seien Sie vorsichtig! Der **SI5351** sowie der **FST3253** sind **sehr** empfindlich gegenüber elektrostatischer Entladung. Tragen Sie ein anti-static Armband und verwenden Sie eine anti-statische Matte. Tragen Sie keine Kleidung aus Wolle oder synthetischen Fasern. Ich habe schon zwei **FST3253** auf diese Weise zerstört.

**Falls Sie noch nie SMD Komponenten verbaut haben** Es ist überraschend einfach. Verwenden Sie eine kleine Spitze für Ihren LötKolben, dünnes Lötzinn (z.B., 0.75mm) und reichlich Flussmittel! Geben Sie eine gute Portion Flussmittel auf die Pads und Verzinnen Sie ein Pad (z.B., Pin 1). Dann nehmen Sie den IC mit einer spitzen Pinzette auf und fixieren Sie ihn ausschließlich an Pin 1 indem Sie das Pad erhitzen und den IC auf die Platine drücken. Überprüfen Sie nun die Ausrichtung des IC mit seinen Pads. Ist alles zu ihrer Zufriedenheit, können Sie die verbleibenden Pins verlöten. Verwenden Sie wenig Lötzinn und lassen Sie das Flussmittel die ganze Arbeit machen! Falls Sie eine Lötbrücke zwischen zwei Pins erhalten, entfernen Sie das überschüssige Lötzinn mit etwas Entlötlitze.

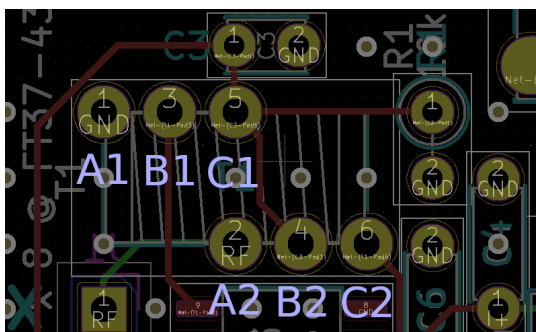
Sobald der Mischer installiert ist, ist die Reihenfolge, in der die weiteren Bauelemente installiert werden unkritisch. Bauen Sie den restlichen RX auf, lassen Sie aber noch die Platinensteckverbinder sowie die RCA-Buchse (TX-0C) weg. Diese werden erst am Ende montiert.



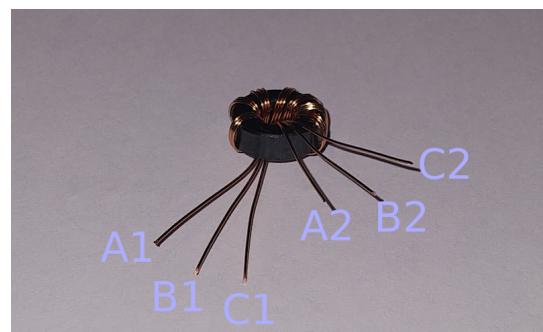
### Hinweis

Die Audio-PA (LM386, U4) hat sehr viel Verstärkung. Wenn Sie lediglich Kopfhörer verwenden wollen, können Sie R13 und C16 weglassen. Sie könne sie später noch hinzufügen.

Um den Eingangstransformator zu wickeln, schneiden sie drei 15-16 cm lange CuL-Drahtstücke zurecht. Starten Sie die Windungen indem Sie die drei Drähte **von Hinten** durch den Kern stecken. Halten Sie diese nun fest und machen Sie die nächste Windung indem Sie die Drähte gegen den Uhrzeigersinn **von vorn** durch den Kern stecken. Fahren Sie nun fort bis sie 8 Findungen gegen den Uhrzeigersinn auf den Kern gebracht haben. Jedes mal, wenn die Drähte durch den Kern gesteckt werden, gilt als eine Windung.



(a) Footprint von T1



(b) Gewickelter T1 mit Beschriftung.

Abbildung 1: Bevor Sie den Transformator einlöten, überprüfen Sie bitte korrekte Ausrichtung der Anschlüsse. Das bedeutet das oben-linken wird mit dem unten-linken (d.h., A1 mit A2), oben-mitte mit dem unten-mitte (d.h., B1 mit B2) und das oben-rechte mit dem unten-rechten Pad (d.h., C1 mit C2) verbunden ist.



### Warnung

Die Audioendstufe neigt leider zum Schwingen, vor allem wenn ein kleiner Lautsprecher verwendet wird. Wenn das passiert, wird der gesamte Audiopfad in die Sättigung getrieben. Dabei kann bis zu 12V an den Mixer geführt werden, was diesen dann zerstört! Um das zu verhindern, **sollten** vier 5.1V Zenerdioden parallel zu den Kondensatoren C4-C7 fliegend gelötet werden.

## 1.4 Empfängertest und Abstimmung

Sobald der Empfänger vollständig aufgebaut ist, verbinden Sie die Spannungsversorgung und bereiten Sie die Stecker für die Lautstärke und den Kopfhörerausgang vor. Verbinden Sie nun auch ein Stück Koaxialkabel mit den RX/GN Pads links-oben auf der Platine. Dies ist der Antenneneingang für den Test. Je nachdem welches Band Sie gewählt haben, sollten Sie die Strombegrenzung der Spannungsversorgung nun auf 120mA erhöhen.

### 1.4.1 Frequenzabstimmung

Wenn ein genauer Frequenzzähler vorhanden ist, können Sie mit der Feinabstimmung der PLL Frequenz anfangen. Wählen Sie dazu im Menü das 20m Band aus und stellen Sie eine Frequenz von  $14.000.70MHz$  ein. Messen Sie nun die Frequenz am USB Pad. Sie Sollte nun genau  $14.0MHz$  betragen (falls die Seitentonfrequenz auf  $700Hz$ ) eingestellt ist. Sollte die Frequenz abweichen, wählen Sie im *Setup*-Menü den Punkt *PLL correction*. Sie können nun die PLL-Korrektur einstellen bis Sie die gewünschte Frequenz messen.

### 1.4.2 CW Filter Abgleich

Ach wenn die Mittenfrequenz des CW Audiofilter von  $\approx 700Hz$  nicht geändert werden kann, werden Variationen in den Bauelementwerten zu eine kleinen Verschiebung der Mittenfrequenz des schmalen Filters führen. Für einen guten Abgleich der Send- und Empfangsfrequenzen sollte der CW Seitenton auf genau der Mittenfrequenz des CW Filters liegen. Daher sollte das Spektrum des CW Filters gemessen werden. Zum Beispiel mit der PC Soundkarte und einer Anwendung, die dieses Spektrum darstellt. Die so ermittelte Mittenfrequenz des CW Filters sollte dann unter *Menu* → *Setup* → *CW Tone* eingestellt werden.



#### Merke

Die im Display dargestellte Frequenz ist die Frequenz auf dem der TRX sendet. Nicht die VFO-Frequenz während des Empfangs.

### 1.4.3 Seitenbandunterdrückung

Wenn Sie über einen Signalgenerator verfügen, stellen Sie ihn auf  $14.000MHz$  ein. Verbinden Sie den Signalgenerator über ein geeignetes Dämpfungsglied mit dem RX. Wählen Sie dann das 20m Band aus und stimmen Sie auf  $14.001.3MHz$  ab. Sie werden nun einen sehr niedrigen Ton (c.a.  $500Hz$ ) hören. Stimmen Sie nun *RV2* & *RV3* ab um die Lautstärke dieses Tons zu minimieren. Dann stimmen Sie den RX auf  $14.001.6MHz$  ab. Sie sollte nun eine hohen Ton ( $900Hz$ ) hören. Stimmen Sie nun *RV1* & *RV3* ab um die Lautstärke dieses Tons zu minimieren. Es könnte notwendig sein, diese Vorgang abwechselnd zu wiederholen bis ein optimales Ergebnis erreicht wird.

Mit diesem Abgleich ist der Abgleich des RX nun vollständig.



## 1.5 RX Bauelemente

#	Component	Value	Remarks
1	R15	10R	
4	R20, R21, R22, R23	100R	
1	R43	220R	
3	R38, R39, R42	1k	
1	R13	2.2k	
9	R7, R27, R29-R31, R33, R35-R37	3.3k	
1	R32	4.3k	
1	R4	4.7k	
1	R26	5.1k	
1	R34	7.5k	
10	R1, R2, R6, R11, R18, R24, R25, R28, R40, R41	10k	
2	R9, R10	30k	
2	R12, R14	33k	
2	R16, R17	36k	
2	R3, R5	47k	
1	R8	120k	
1	R19	470k	
2	RV1, RV2	50k	
1	RV3	500R	
1	RV4	10k	
3	C13, C20, C23	1n	
2	C25, C27	3.3n	
3	C30, C31, C35	10n	
5	C12, C17, C18, C21, C33	47n	
23	C3, C8, C11, C22, C24, C26, C29, C32, C34, C37-C41, C46-C54	100n	
5	C4, C5, C6, C7, C36	470n	
2	C1, C28	1u	
3	C15, C16, C42	10u	
3	C2, C14, C19	100u	
8	L1, L3, L4, L5, L6, L7, L8, L9	100u	
1	T1	3 x 8 @ FT37-43	
1	D1	1N4148	
4	parallel zu C4-C7	5.1V Zener	
1	Q1	BS170	
1	Q2	2N3904	
1	U1	FST3253	
5	U3, U5, U6, U7, U8	LM833	
1	U4	LM386	
6	-	DIP-8 Sockets	
1	U9	74AC74	
1	U10	L7805	
1	U11	ATmega328-PU	
1	-	DIP-28 Socket	
1	-	SI5351 break-out	
2	J1, J3, J4, J11	1x10 pin-header long	
1	J6	2x3 pin-header	
1	J9	1x7 pin-socket	
2	J2, J7	1x2 90deg	
1	-	Switch	
1	J8	1x3 90deg	
1	-	10k log	potentiometer
1	J10	1x4 90deg	
1	-	Rotary encoder	
1	LCD1	1x10 90deg	

1	–	LCD	2 x 8 symbols
1	J13	TX-OC	RCA-jack (optional)
1	J5	Key	3.5mm stereo jack

## 2 PA & Tiefpassfilter-Platine

Den Hauptteil der PA/LP-Platine wird von den vier 7-Pol Chebyshev Tiefpassfilter eingenommen. Diese Chebyshevfilter werden benötigt um mit lediglich vier Tiefpassfiltern alle HF-Bänder von 80m bis 10m abzudecken. Der Filter ganz rechts deckt die 80m und 60m Bänder ab und sollte eine Grenzfrequenz von  $5.6\text{ MHz}$  haben. Der nächste Filter deckt das 40m und 30m Band ab und sollte eine Grenzfrequenz von  $10.5\text{ MHz}$  haben. Der vorletzte Filter deckt das 20m und 17m Band ab und sollte eine Grenzfrequenz von  $20\text{ MHz}$  haben. Letztendlich der Filter ganz links deckt das 15m, 12m und 10m Band ab und sollte eine Grenzfrequenz von  $30\text{ MHz}$  haben. Die einzelnen Tiefpassfilter werden mit 4 Subminiaturrelais umgeschaltet die von der RX Platine durch J2 gesteuert werden.

Der MOSFET Q4 fungiert als RX/TX-Schalter, der das Tiefpass-gefilterte Signal vom Eingang zum RX über J6 führt. Der PA-Abschnitt besteht aus einem 74HCT00 als Treiber und vier BS170 MOSFETs als PA Transistoren. Das TX-Oszillator-Signal kommt von der RX/Controller-Platine via J7. Die Stromversorgung des gesamten TRX geschieht durch die Buchse J3 und die Stromversorgung des RX erfolgt durch J11.

### Hinweis

Bevor Sie die Tiefpassfilter auf die Platine löten, bauen Sie diese zuerst auf einem Stück Leiterplattenmaterial auf und messen Sie diesen durch. Chebyshev Tiefpassfilter sind etwas empfindlich bezüglich der Komponentenwerte.

Wenn keine Messgeräte vorhanden sind, ziehen Sie bitte jeweils eine Windung von den gegebenen Werten ab. Die Anzahl der Windungen wurden aus den Al-Werten des Herstellers bestimmte. Meiner Erfahrung nach führt dies zu leicht zu großen Induktivitäten. Außerdem gehen Sie sicher lieber das Risiko einer zu hohen als einer zu niedrigen Grenzfrequenz der Tiefpassfilter ein.

### Hinweis

Wie für die Empfängerplatine, gibt es auch für die PA-Platine eine [interaktive BOM](#).

Die Diode D4 ist parallel in Sperrrichtung zur Spannungsversorgungsbuchse geschaltet. Zusammen mit einer Sicherung im Kabel dient diese Diode dem Verpolschutz. Wenn die Spannungsversorgung falsch herum angeschlossen wird, schließt diese Diode die Spannungsversorgung kurz, was die Sicherung in der Versorgungsleitung durchbrennen lässt. Eine 2A Sicherung *flink* sollte es schon sein.

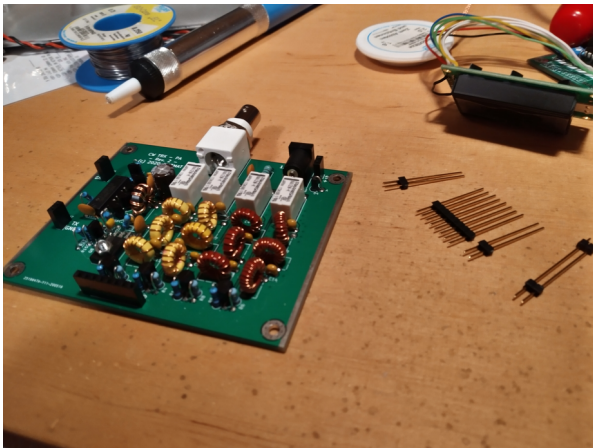
Zuletzt löten Sie die Platinensteckverbindersockel J2, J6, J7 ein J11. ´

## 2.1 PA/Tiefpass Bauelemente

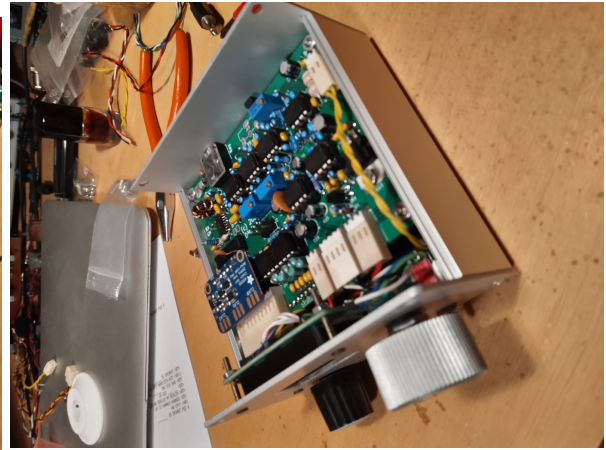
#	Component	Value	Remarks
2	R12, R13	100	
1	R9	470R	
1	R10	1k	
1	R14	4.7k	
7	R1, R3, R5, R7, R11, R15, R16	10k	
4	R2, R4, R6, R8	100k	
2	C2, C15	100p	NP0
4	C3, C6, C11, C16	220p	NP0
4	C4, C7, C12, C17	470p	NP0
2	C5, C18	820p	NP0
2	C8, C13	1n	NP0
2	C9, C14	1.5n	NP0
11	C1, C10, C19, C20, C22, C23, C24, C27, C28, C29, C30	100n	
1	C25	1u	
1	C26	220u	
1	L14	22u	07HCP
1	L13	100u	MICC
3	L1, L5, L9	330n	11T on T37-6
3	L2, L6, L10	480n	13T on T37-6
3	L3, L7, L11	750n	14T on T37-2
3	L4, L8, L12	1700n	21T on T37-2
1	T1	-	8T + 8T on FT37-43
4	K1, K2, K3, K4	G6S-2	
6	D1, D2, D3, D5, D6, D7	1N4148	
1	D4	1N4001	
4	Q1, Q2, Q3, Q10	2N3904	
6	Q4, Q6, Q7, Q8, Q9, Q11	BS170	
1	Q5	BD140-16	
1	U1	74HCT00	
1	J1	BNC	
1	J2	1 x 8 pin-socket	
1	J3	barrel-jack	
3	J6, J7, J11	1 x 2 pin-socket	

### 3 Endmontage

Schließlich folgt die Endmontage. In diesem schritt werden die Platinensteckverbinder montiert. Wie dies geschieht hängt ein wenig von dem verwendeten Gehäuse ab. Die Beschreibung die ich hier gebe, betrifft den Fischer-Gehäusebausatz KOH-2100 + KOH-4100 + DPL 2-4. Dieses ist ein kompaktes  $10 \times 10 \times 5 \text{ cm}$  Gehäuse. Die Platinen werden mit c.a.  $\approx 1.5 \text{ cm}$  Abstand in die untere Halbschale geschoben. Leider habe ich keine passenden Stapelleisten für diesen Abstand gefunden und verwende daher welche mit  $38 \text{ mm}$  Gesamtlänge und daher die viel zu lang sind.



(a) Schneiden Sie das obere Ende der Stapelleisten ab, bevor Sie sie in die Sockel auf der PA Platine stecken.



(b) Stecken Sie die RX Platine auf die Stapelleisten, schieben Sie das Gebilde in die Gehäuseschale, löten Sie die Stapelleisten an der Empfängerplatine fest und schneiden Sie schließlich die Stapelleisten zu.

Abbildung 2: Endmontage der Platinen.

Der einfachste Weg ist es die oberen Enden der Stapelleisten abzuschneiden (siehe Abbildung 2a) und diese dann in die entsprechenden Sockel der PA Platine zu stecken. Führen Sie dann die langen Enden durch die entsprechenden Löcher der RX Platine und schieben Sie beide in das Gehäuse. Löten Sie nun die Stapelleisten auf der RX Platine fest und kürzen Sie die überstehenden Enden.

Wenn Sie das oben erwähnte Fischergehäuse verwenden, wird die RCA Buchse zur Steuerung einer externen PA nicht mehr passen. Die RX und PA Platinen sind einfach zu dicht beieinander. Wenn Sie ein größeres Gehäuse verwenden, können Sie nun die RCA Buchse installieren.

#### 3.1 Finaler Test

Mit der abgeschlossenen Endmontage ist es nun an der Zeit die PA und die Sende-Empfangsumschaltung zu testen. Verbinden Sie alles miteinander und schließen Sie ein Dummyload an den Ausgang an. Messen Sie die HF Spannung über dem Dummyload oder schleifen Sie ein HF-Leistungsmeter zwischen TRX und Dummyload ein. Sie sollte etwa  $22 \text{ V}_p$  oder ca.  $5 \text{ W}$  am Ausgang messen. Die Leistung hängt auch von der Betriebsspannung ab. Hier werden  $13.8 \text{ V}$  angenommen.

Wenn Sie deutlich weniger messen, messen Sie bitte die Spitzenspannungen am PA-Ausgang und Tiefpassfiltereingang. Überprüfen Sie bitte auch nochmals die Tiefpassfilter. Wenn alles zu Ihrer Zufriedenheit ist, ist der Aufbau abgeschlossen.

#### 3.2 Hot fixes

Die zweite Revision war beinahe ein Redesign. Daher ist noch nicht alles Perfekt. Zum Beispiel produziert der 74AC74 recht hohe Hochfrequenzspannungen auf der  $5 \text{ V}$  Spannungsversorgung. Um diese stärker zu dämpfen löten Sie bitte einen  $470 \text{ pF}$  Kondensator direkt von Pin 16 ( $5 \text{ V}$ ) zu Pin 8 (GND).

Die Audioendstufe neigt leider zum Schwingen, vor allem wenn ein kleiner Lautsprecher verwendet wird. Wenn das passiert, wird der gesamte Audiopfad in die Sättigung getrieben. Dabei kann bis zu  $12 \text{ V}$  an den

Mixer geführt werden, was diesen dann zerstört! Um das zu verhindern, **sollten** vier 5.1V Zenerdioden parallel zu den Kondensatoren C4-C7 auf dem RX-Board fliegend gelötet werden.

### 3.3 Mechanical Parts

#	Component	Remarks
1	chassis top	
1	chassis bottom	
1	chassis front/back	
1	10k log pot	
1	rotary encoder	
1	LCD display	
1	head-phone socket	
1	switch	
1	barrel plug	
2	fuse holder	optional
2	2A flink	optional
1	speaker	optional

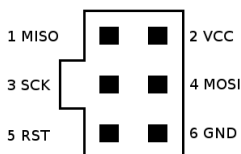




## 4 Die Firmware bauen und laden

Um die Firmware zu bauen und aufs Gerät zu laden oder auch um die Firmware zu aktualisieren, wird ein sogenannter *in-system programmer* (ISP) benötigt. Dies sind kleine USB-Sticks die die Verbindung vom Computer zum Controller (MCU) herstellen. Es gibt eine Vielzahl an verschiedenen günstigen ISPs (üblicherweise zwischen 5u€ und 10a€ auf eBay). Es ist auch möglich einen ISP für die serielle Schnittstelle [selbst zu bauen](#) oder auch einen [Arduino als ISP](#) zu verwenden.

Wenn Sie nun einen ISP besitzen, benötigen Sie etwas Software um die Firmware auf die MCU zu schreiben. Ich verwende [avrdude](#) unter Linux dafür. Andere funktionieren auch. Sie können nun einfach die Firmware sowie das EEPROM Abbild [herunter laden](#) und diese auf die MCU spielen. Zuvor müssen Sie aber die sog. *fuses* (Sicherungen) setzen. Setzen Sie die *low-fuses* auf `0xE2` und die *high-fuses* auf `0xD9`. Dies konfiguriert die MCU den internen RC-Oszillator als Takt zu verwenden und diesen Takt nicht um den Faktor 8 zu teilen. Alle weiteren Einstellungen bleiben auf den Standardwerten.



Um nun die Firmware zu laden, muss die MCU mit dem Computer verbunden werden. Dazu wird ein Standard 6-Pin ISP-Steckverbinder verwendet. Der Pin 1 ist durch einen kleinen Kreis auf dem Board markiert. Daraus ergibt sich, dass die kleine *Nase* am Stecker vom Controller weg zeigen muss.

Wenn Sie den Controller programmieren, müssen Sie zunächst die *fuses* setzen. Dieser Schritt muss nur einmal ausgeführt werden, da diese Einstellungen erhalten bleiben auch wenn die Firmware überschrieben wird. Im zweiten Schritt wird die eigentliche Firmware (`firmware-atmega328p.hex`) auf den Controller geschrieben. Dieser Schritt löscht normalerweise den internen EEPROM. Im EEPROM werden Ihre Einstellungen und die letzte eingestellte Frequenz gespeichert. Die Firmware kann ggf. nicht richtig funktionieren, wenn der EEPROM nicht korrekt initialisiert ist. Daher muss nach der Firmware das EEPROM Abbild (`firmware-atmega328p-eprom.hex`) der *Werkseinstellungen* aufgespielt werden.

### 4.1 Die Firmware aus den Quellen bauen und laden

In diesem Absatz will ich kurz das Bauen und Laden der Firmware aus den Quellen unter Ubuntu/Debian (und damit auf einem Raspberry Pi) beschreiben. Bevor Sie starten können, müssen Sie etwas Software nachinstallieren. Den Compiler, die Buildumgebung und die Programmiersoftware. Führen Sie also auf der Kommandozeile aus:

```
sudo apt-get install git cmake gcc-avr avrdude
```

`git` ist das Versionskontrollsystem. Es wird verwendet um den aktuellen Quellcode herunter zu laden. `cmake` ist die Buildumgebung. Es gibt eine nette Erweiterung für `cmake`, die es ermöglicht die Firmware einfach zu bauen und auf die MCU zu laden. `gcc-avr` ist der Compiler für die AVR MCUs. `avrdude` ist das Programmiersoftware um die Firmware letztlich auf die MCU zu schreiben.

Sobald Sie die Software installiert haben, können Sie die Quellen von meiner github Seite laden mit

```
git clone https://github.com/hmatuschek/cwtrx.git
```

Sie werden nun ein neues Verzeichnis mit dem Namen `cwtrx` finden. Bevor Sie die Firmware auf die MCU schreiben können, müssen Sie ggf. einige Einstellungen vornehmen. In den ersten Zeilen der Datei `cwtrx/-firmware/CMakeLists.txt` wird der ISP festgelegt, den Sie verwenden wollen und wie die Software diesen finden kann.

Standardmäßig sollte dort so etwas stehen:

```
1 # Specify programmer
2 set(AVR_UPLOADTOOL avrdude)
3 set(AVR_PROGRAMMER stk500v2)
4 set(AVR_UPLOADTOOLPORT /dev/ttyACM0)
```

In der zweiten Zeile wird die Programmiersoftware festgelegt. Ich verwende hier `avrdude`. Die dritte Zeile legt den ISP fest. Ich verwende einen STK500V2 kompatiblen ISP (eigentlich heißt der DIAMEX-AVR). Letztendlich wird in Zeile 4 die Gerätedatei festgelegt, unter der der ISP gefunden werden kann. Dieser

ISP stellt eine serielle Schnittstelle dar. Daher ist er bei mir unter der Datei `/dev/ttyACMO` zu finden. Gegebenenfalls müssen Sie die Zeilen 3 und 4 an Ihren ISP anpassen.

Wenn alles aufgesetzt ist, können sie die Firmware bauen. Betreten Sie das Verzeichnis `cwtrx`, erzeugen Sie ein sog. *build*-Verzeichnis und betreten Sie dieses auch.

```
cd cwtrx
mkdir build
cd build
```

Im nächsten Schritt wird der build konfiguriert:

```
cmake ..
```

Dieser Schritt sucht nach dem Compiler und bereitet alles vor. Sobald dieser Schritt abgeschlossen ist kann die Firmware und das EEPROM Abbild erstellt werden.

```
make
```

Danach müssen die *fuses* gesetzt werden.

```
make set_fuses
```

Dieser Schritt kann bei brandneuen MCUs auch fehlschlagen. Versuchen Sie es einfach nochmal. Sobald die *fuses* gesetzt sind, sollte die Kommunikation mit der MCU stabil sein.

Laden Sie danach die Firmware auf die MCU mit

```
make upload_firmware
```

und letztendlich das EEPROM Abbild mit

```
make upload_eeprom
```

Ihr TRX ist nun betriebsbereit.

## 4.2 Firmware aktualisieren

Unter der Annahme, dass Sie die Schritte oben bereits ausgeführt haben, können Sie die Firmware recht einfach aktualisieren. Betreten Sie dazu das Verzeichnis `cwtrx` und führen sie die folgenden Schritte aus.

```
git pull
cd build
make
make upload_firmware
make upload_eeprom
```

Ihr TRX sollte nun über die aktuellste Firmware verfügen.

## 5 Bedienung

Einen komplexen TRX mit einem Drehimpulsgeber zu bedienen ist recht schwierig. Ich habe daher ein zwei-ebenen Menü entworfen, das alles Wichtige in die erste Ebene (blau in Abb. 3) und alles weniger Wichtige in die Zweite ebene (rot in Abb. 3) verbannt. Das erlaubt eine schnelle Handhabung für häufig verwendete Menüpunkte.

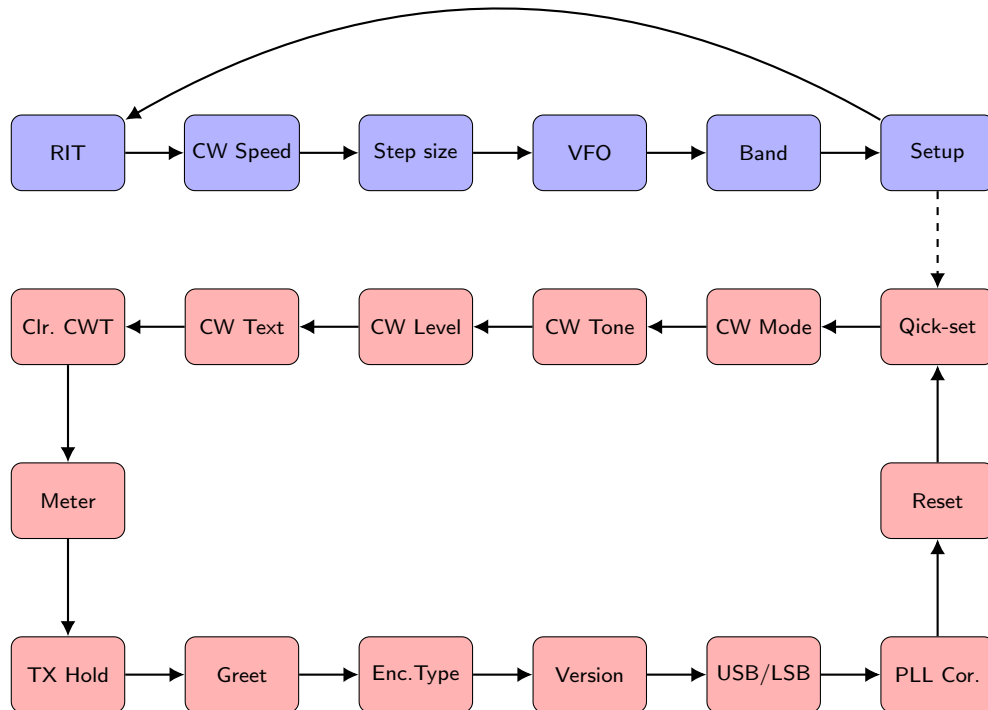


Abbildung 3: Menu navigation

Um in das Menü zu gelangen, drücken Sie einfach kurz auf den Achsentaster des Impulsgebers. Sie werden dann auf der RIT Einstellung oder der zuletzt verwendeten Einstellung landen. Drehen Sie nun den Impulsgeber um in der ersten Ebene des Menüs zu navigieren. Um eine Einstellung zu ändern, drücken Sie nochmals kurz auf den Achsentaster. Sie können nun die ausgewählte Einstellung ändern. Um die Änderung zu speichern und das Menü zu verlassen, drücken Sie nochmals kurz auf den Achsentaster.

Um die zweite Menüebene zu erreichen, drücken Sie zunächst kurz auf den Achsentaster um in die erste Ebene zu gelangen. Wählen Sie dann den Menüpunkt **Setup** aus und drücken Sie nochmals kurz den Achsentaster. Sie befinden sich nun in der zweiten Menüebene. Das Navigieren, Bearbeiten und Verlassen der zweiten Ebene erfolgt genauso wie in der ersten Menüebene.

### 5.1 Gesten

Die Firmware unterscheidet zwischen 4 verschiedenen *Gesten* den Sie mit dem Drehimpulsgeber ausführen können:

1. *drehen* - Einfach den Impulsgeber drehen.
2. *klick* - Kurzes drücken und wieder loslassen des Achsentasters.
3. *gedrückt halten* - Langes (mind. 2 s) gedrückt halten des Achsentasters.
4. *drücken & drehen* - Halten die den Achsentaster gedrückt und drehen Sie gleichzeitig den Impulsgeber.

Während des Empfangs wird durch die *drehen* Geste die Frequenz eingestellt (natürlich), eine *klick* Geste wird das Menü öffnen, die *gedrückt halten* Geste wird den gespeicherten Text senden (falls konfiguriert) und die *drücken & drehen* Geste wird die sogenannte *quick-set* Einstellung ändern (falls konfiguriert).

## 5.2 Einstellungen

Als *Einstellungen* wird alles bezeichnet, was während des Betriebs geändert werden kann. Diese Einstellungen sind daher auch alle in der ersten Menüebene zu finden.

**Receive/Transmit offset (RIT)** Erlaubt es die Empfangsfrequenz relativ zur Sendefrequenz zu verstimmen. Eine von null verschiedene RIT wird durch ein + oder - Symbol in der rechten unteren Ecke angezeigt.

**CW speed** Die Gebegeschwindigkeit in WPM.

**Tuning step-size** Die Abstimmschrittweite.

**VFO** Der aktuelle VFO. Entweder VFO A, VFO B oder Split.

**Band** Das aktuelle Band.

## 5.3 Setup

Im *Setup* werden alle Einstellungen versteckt, die üblicherweise nicht während des Betriebs geändert werden. Sie sind daher in die zweite Menüebene verbannt.

**Quick-set** Das *quick-set* Feature erlaubt es Ihnen eine bestimmte Einstellung (siehe oben) während des Empfangs zu ändern ohne dazu erst das Menü aufrufen zu müssen. Hier können Sie diese Einstellung auswählen: RIT, Gebegeschwindigkeit, Schrittweite, Band oder eben **none**. Letzteres deaktiviert *quick-set*.

**Keyer mode** Stellt die Art der Taste ein. Entweder *straight key* oder *iambic*.

**CW side-tone level** Stellt die Lautstärke des CW Seitentons ein. Dies ist ein Wert zwischen 1 und 255.

**Keyer memory CW Text** Legt den Text fest, der gesendet wird, wenn der Achsentaster lange gedrückt wird. Wenn kein Text gespeichert ist wird nichts passieren.

Um den Text zu editieren drücken sie nun kurz den Achsentaster. Sie sollten nun einen Cursor unter dem ersten Zeichen des Textes sehen. Wenn Sie nun am Impulsgeber drehen, können Sie das Zeichen auswählen, das sie editieren wollen. Drücken sie nochmals kurz den Achsentaster um das ausgewählte Zeichen zu ändern. Das gewählte Zeichen sollte nun blinken. Wenn die das Zeichen geändert haben drücken Sie nochmals kurz auf den Achsentaster. Der Cursor sollte nun eine Stelle weiter gesprungen sein. Fahren Sie nun so fort bis der gewünschte Text erstellt ist (z.B. ein CQ Ruf). Um den Text zu speichern und das Menü zu verlassen, drücken und halten Sie den Achsentaster für mindestens 2 Sekunden.

**Clear keyer memory** Dieser Menüpunkt löscht den gespeicherten Text.

**Meter selection** Wählt die Anzeige während des Empfangs aus. Dies kann Volt, Temp oder None sein. Wenn Sie Volt wählen wird die Versorgungsspannung kontinuierlich gemessen und angezeigt. Wenn Sie Temp wählen wird die Kerntemperatur der MCU gemessen und angezeigt. Wenn Sie None gewählt haben, wird nichts angezeigt.

**TX-hold time** Legt die Länge der Umschaltpause im *ms* fest. Standardmäßig ist sie auf 50 *ms* festgelegt. Dieser kleine Wert erlaubt quasi-QSK.



#### Hinweis

Wenn Sie eine externe PA verwenden oder im Split Modus operieren, sollten Sie eine längere Umschaltpause wählen um den Relais genügend Zeit um Umschalten zu gewähren.

**Greet text** Dieser Editor erlaubt es den Begrüßungstext beim booten zu ändern. Dieser Editor funktioniert genau so wie der CW-Texteditor.

**CW Seitenton** Stellt die Frequenz des CW Seitentons ein. Diese Frequenz legt auch den Shift zwischen der Sende und Empfangsfrequenz fest und sollte daher der Mittenfrequenz des CW Audiofilters ( $\approx 700\text{ Hz}$ ) entsprechen.

**Encoder type** Legt den Typ des Drehimpulsgebers fest. Es gibt zwei verbreitete Typen A & B. Wenn Sie genau den Encoder aus der BOM bestellt haben, haben Sie Typ A. Wenn Sie Probleme mit dem Encoder haben (Doppelschritte), sollten Sie hier Typ B einstellen.

**PLL correction** Diese Einstellung legt die PLL Frequenzkorrektur in PPM fest.

**Factory reset** Vorherige Versionen hatten einige Probleme mit korrumpierten EEPROM Speicher. Dieser Menüpunkt erlaubt es Ihnen den EEPROM auf den Auslieferungszustand zurückzusetzen.



## 6 Bill-of-Material (BOM)

#		Value	Reichelt	Cost	Sum
1	<input type="checkbox"/>	10R	METALL 10,0	0,05 €	0,05 €
6	<input type="checkbox"/>	100R	METALL 100	0,05 €	0,29 €
1	<input type="checkbox"/>	220R	METALL 220	0,05 €	0,05 €
1	<input type="checkbox"/>	470R	METALL 470	0,05 €	0,05 €
4	<input type="checkbox"/>	1k	METALL 1,00K	0,05 €	0,20 €
1	<input type="checkbox"/>	2.2k	METALL 2,20K	0,05 €	0,05 €
9	<input type="checkbox"/>	3.3k	METALL 3,30K	0,05 €	0,44 €
1	<input type="checkbox"/>	4.3k	METALL 4,30K	0,05 €	0,05 €
2	<input type="checkbox"/>	4.7k	METALL 4,70K	0,05 €	0,10 €
1	<input type="checkbox"/>	5.1k	METALL 5,10K	0,05 €	0,05 €
1	<input type="checkbox"/>	7.5k	METALL 7,50K	0,05 €	0,05 €
17	<input type="checkbox"/>	10k	METALL 10,0K	0,05 €	0,83 €
2	<input type="checkbox"/>	30k	METALL 30,0K	0,05 €	0,10 €
2	<input type="checkbox"/>	33k	METALL 33,0K	0,05 €	0,10 €
2	<input type="checkbox"/>	36k	METALL 36,0K	0,05 €	0,10 €
2	<input type="checkbox"/>	47k	METALL 47,0K	0,05 €	0,10 €
4	<input type="checkbox"/>	100k	METALL 100K	0,05 €	0,20 €
1	<input type="checkbox"/>	120k	METALL 120K	0,05 €	0,05 €
1	<input type="checkbox"/>	470k	METALL 470K	0,05 €	0,05 €
2	<input type="checkbox"/>	50k	64W-50K	0,31 €	0,62 €
1	<input type="checkbox"/>	500R	64W-500	0,27 €	0,27 €
1	<input type="checkbox"/>	10k	ACP 6-L 10K	0,21 €	0,21 €
2	<input type="checkbox"/>	100p	NPO-2,5 100P	0,07 €	0,14 €
4	<input type="checkbox"/>	220p	NPO-2,5 220P	0,08 €	0,32 €
4	<input type="checkbox"/>	470p	NPO-2,5 470P	0,09 €	0,36 €
2	<input type="checkbox"/>	820p	Conrad: 1578706	0,16 €	0,32 €
3	<input type="checkbox"/>	1n	X7R-2,5 1,0N	0,07 €	0,21 €
2	<input type="checkbox"/>	1n	NPO-2,5 1,0N	0,09 €	0,18 €
2	<input type="checkbox"/>	1.5n	X7R-2,5 1,5N	0,07 €	0,14 €
2	<input type="checkbox"/>	3.3n	X7R-2,5 3,3N	0,07 €	0,14 €
3	<input type="checkbox"/>	10n	X7R-2,5 10N	0,07 €	0,21 €
5	<input type="checkbox"/>	47n	X7R-2,5 47N	0,11 €	0,55 €
35	<input type="checkbox"/>	100n	Z5U-2,5 100N	0,05 €	1,75 €
5	<input type="checkbox"/>	470n	Z5U-5 470N	0,19 €	0,95 €
3	<input type="checkbox"/>	1u	Z5U-5 1,0µ	0,26 €	0,78 €
3	<input type="checkbox"/>	10u	RAD 10/35	0,02 €	0,06 €
3	<input type="checkbox"/>	100u	RAD 100/16	0,03 €	0,09 €
1	<input type="checkbox"/>	220u	RND 150ECR AY	0,06 €	0,06 €
1	<input type="checkbox"/>	22u	L-07HCP 22µ	0,38 €	0,38 €
9	<input type="checkbox"/>	100u	L-MICC 100µ	0,27 €	2,43 €
2	<input type="checkbox"/>	FT37-43	FT 37-43	0,58 €	1,16 €
6	<input type="checkbox"/>	T 37-6	T 37-6	0,78 €	4,68 €
6	<input type="checkbox"/>	T 37-2	T 37-2	0,54 €	3,24 €
7	<input type="checkbox"/>	1N4148	1N 4148	0,02 €	0,14 €
1	<input type="checkbox"/>	1N4001	1N 4001	0,02 €	0,02 €
4	<input type="checkbox"/>	5.1V Zener	RND 1N751A	0,02 €	0,08 €
7	<input type="checkbox"/>	BS170	BS 170	0,10 €	0,70 €
5	<input type="checkbox"/>	2N3904	2N 3904	0,04 €	0,20 €
1	<input type="checkbox"/>	2SB772	SB 772	0,24 €	0,24 €
1	<input type="checkbox"/>	FST3253	SOIC-16, Ebay	2,00 €	2,00 €
5	<input type="checkbox"/>	LM833	LM 833	0,90 €	4,50 €
1	<input type="checkbox"/>	LM386	LM 386 DIP	0,22 €	0,22 €
6	<input type="checkbox"/>	DIP-8 socket (optional)	GS 8	0,04 €	0,24 €
1	<input type="checkbox"/>	74AC74	Kessler: 522421	0,36 €	0,36 €
1	<input type="checkbox"/>	74HCT00	74HCT 00	0,33 €	0,33 €

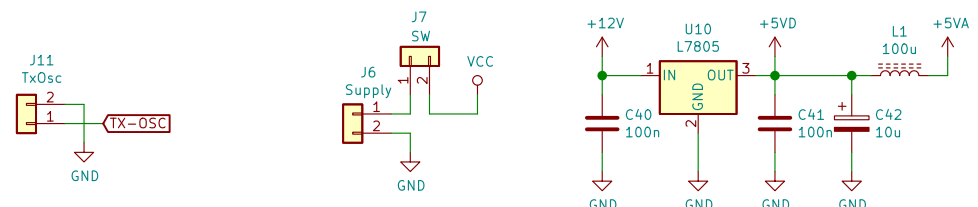
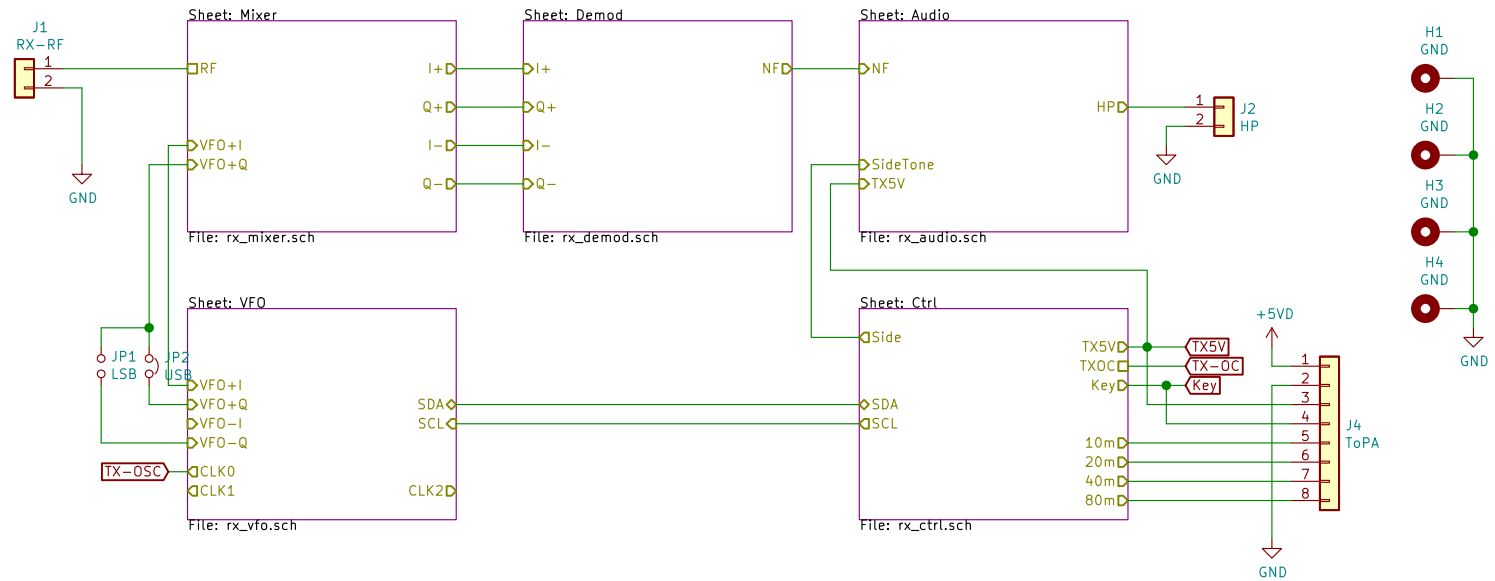
1	<input type="checkbox"/>	L7805	L 7805 CV	0,25 €	0,25 €
1	<input type="checkbox"/>	ATmega328-PU	ATMEGA 328P-PU	2,50 €	2,50 €
1	<input type="checkbox"/>	DIP-28 socket (optional)	GS 28-S	0,10 €	0,10 €
1	<input type="checkbox"/>	SI5351 breakout	Adafruit	7,35 €	7,35 €
4	<input type="checkbox"/>	G6S-2	NA 12W K	0,96 €	3,84 €
2	<input type="checkbox"/>	1x10 pin-header long	STAPELLEISTE 10	0,38 €	0,76 €
1	<input type="checkbox"/>	2x3 pin-header	MPE 087-2-006	0,14 €	0,14 €
1	<input type="checkbox"/>	1x7 pin-socket	MPE 156-1-007	0,37 €	0,27 €
2	<input type="checkbox"/>	1x2 90deg	PSS 254/2W	0,02 €	0,04 €
2	<input type="checkbox"/>	1x2 plug	PSK 254/2W	0,02 €	0,04 €
1	<input type="checkbox"/>	1x3 90deg	PSS 254/3W	0,04 €	0,04 €
1	<input type="checkbox"/>	1x3 plug	PSK 254/3W	0,02 €	0,02 €
1	<input type="checkbox"/>	1x4 90deg	PSS 254/4W	0,09 €	0,09 €
1	<input type="checkbox"/>	1x4 plug	PSK 254/4W	0,02 €	0,02 €
1	<input type="checkbox"/>	1x10 90deg	PSS 254/10W	0,10 €	0,10 €
1	<input type="checkbox"/>	1x10 plug	PSK 254/10W	0,08 €	0,08 €
2	<input type="checkbox"/>	contacts	PSK-KONTAKTE	0,29 €	0,58 €
2	<input type="checkbox"/>	head-phone socket	EBS 35	0,30 €	0,60 €
1	<input type="checkbox"/>	TX-OC	CBP	0,21 €	0,21 €
1	<input type="checkbox"/>	BNC	UG 1094W1	0,99 €	0,99 €
1	<input type="checkbox"/>	1 x 8 socket	MPE 094-1-008	0,24 €	0,14 €
1	<input type="checkbox"/>	barrel jack	DC BU21 90	0,46 €	0,46 €
3	<input type="checkbox"/>	1 x 2 socket	RND 205-00642	0,02 €	0,06 €
1	<input type="checkbox"/>	chassis top	KOH-2100	5,40 €	5,40 €
1	<input type="checkbox"/>	chassis bottom	KOH-4100	5,80 €	5,80 €
1	<input type="checkbox"/>	chassis front/back	DPL 2-4	7,99 €	7,99 €
1	<input type="checkbox"/>	10k log pot	RK11K112-LOG10K	1,35 €	1,35 €
1	<input type="checkbox"/>	rotary encoder	STEC11B03	3,70 €	3,70 €
1	<input type="checkbox"/>	LCD display	LCD-PM 2X8-5 A	7,30 €	7,30 €
1	<input type="checkbox"/>	switch	KIPP 1A11	1,20 €	1,20 €
1	<input type="checkbox"/>	barrel plug	HS 21-13	0,20 €	0,20 €
2	<input type="checkbox"/>	fuse holder (optional)	RND 170-00170	0,19 €	0,38 €
2	<input type="checkbox"/>	2A flink (optional)	ESKA 520.020	0,09 €	0,18 €
1	<input type="checkbox"/>	speaker (optional)	LSM-S20K	2,70 €	2,70 €
Total <sup>1</sup>				<b>89,26 €</b>	

## 6.1 Ein paar € sparen

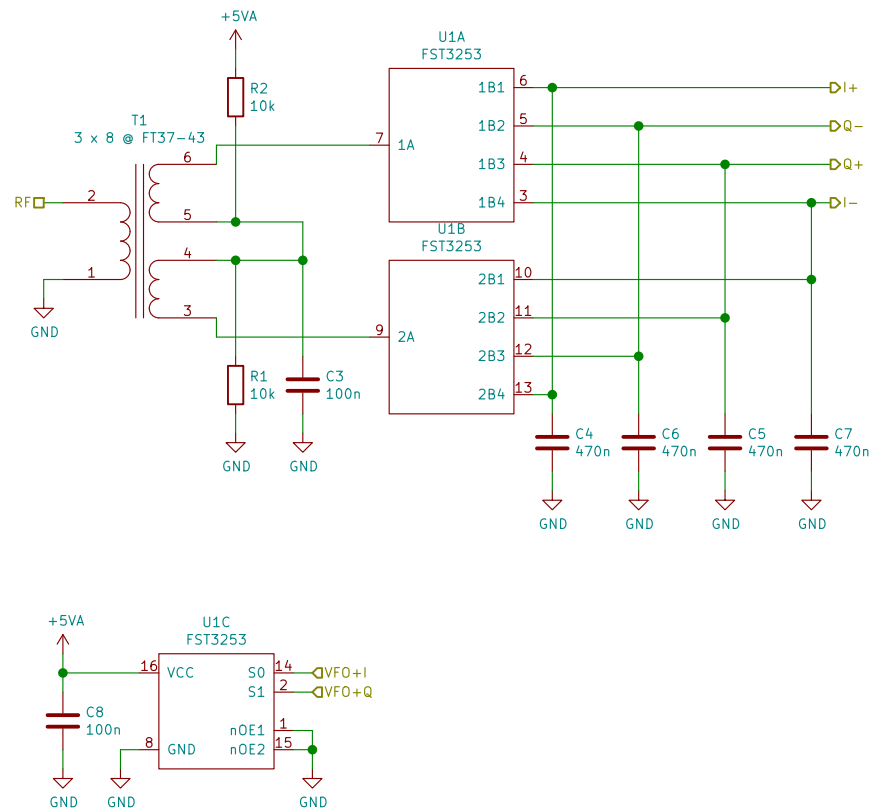
Der teuerste Einzelposten auf der BOM ist das Gehäuse. Sie können sicher ein Alugehäuse für unter 5€ bei ebay finden. Sie finden auch billige Clone der SI5351 break-out Platine für um die 3€, billige Drehimpulsgeber und 2x8 LCD Displays dort. So können Sie die BOM Kosten noch deutlich senken.

<sup>1</sup>Prices may change over time.





based on QCX Receiver	
<b>DM3MAT</b>	
Sheet: /	
File: rx.sch	
<b>Title: QRP CW TRX</b>	
Size: A4	Date: 2020-06-24
KiCad E.D.A. kicad 5.1.5+dfsg1-2build2	Rev: 2
	Id: 1/6



based on QCX  
Mixer

**DM3MAT**

Sheet: /Mixer/  
File: rx\_mixer.sch

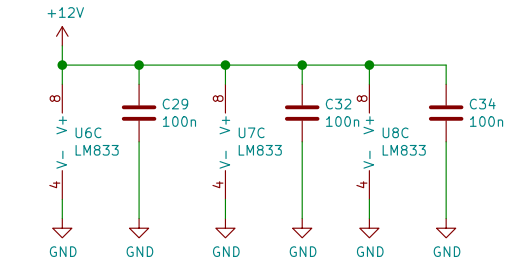
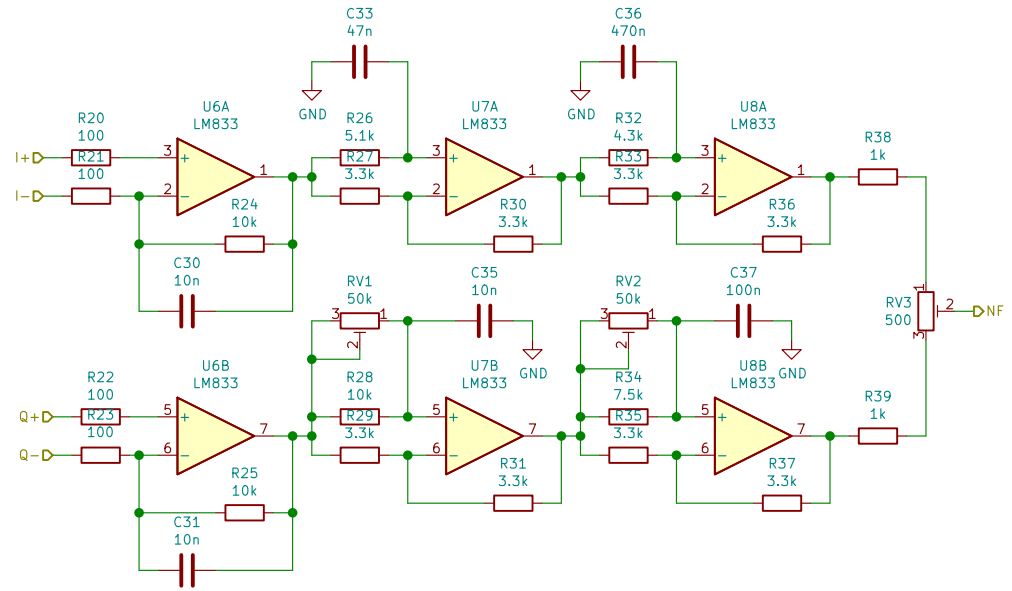
**Title: QRP CW TRX**

Size: A4 Date: 2020-06-24

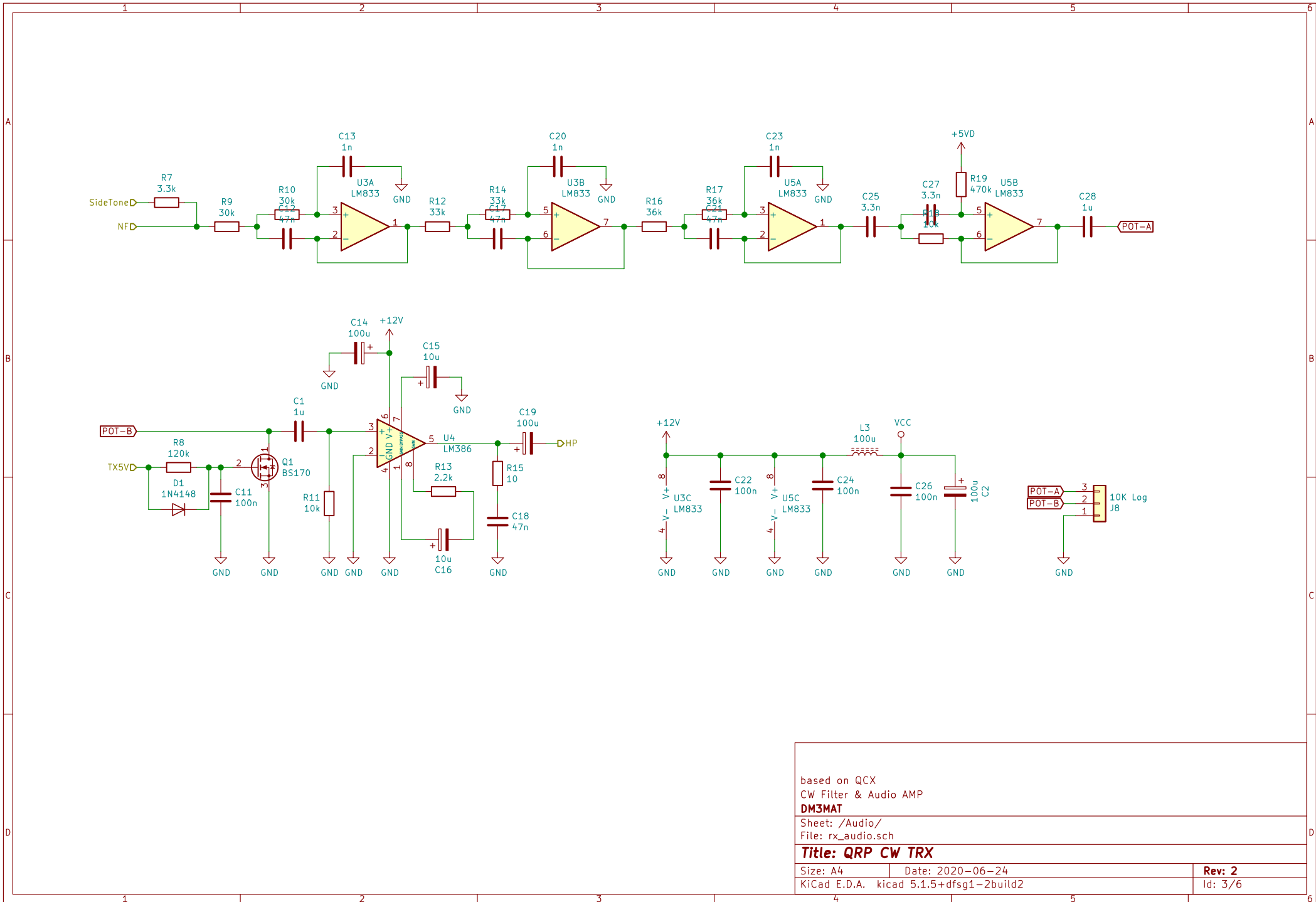
KiCad E.D.A. kicad 5.1.5+dfsg1-2build2

**Rev: 2**

Id: 2/6



based on QCX Demodulator <b>DM3MAT</b>	
Sheet: /Demod/ File: rx_demod.sch	
<b>Title: QRP CW TRX</b>	
Size: A4	Date: 2020-06-24
KiCad E.D.A. kicad 5.1.5+dfsg1-2build2	Rev: 2 Id: 4/6



based on QCX  
CW Filter & Audio AMP

**DM3MAT**

Sheet: /Audio/  
File: rx\_audio.sch

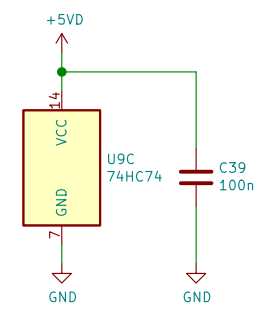
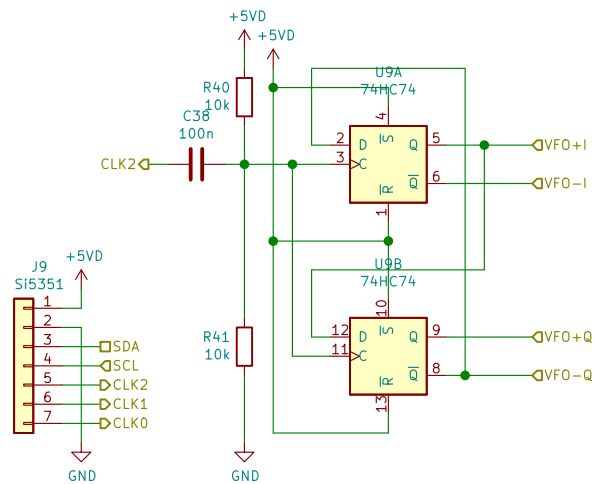
**Title: QRP CW TRX**

Size: A4 Date: 2020-06-24

KiCad E.D.A. kicad 5.1.5+dfsg1-2build2

**Rev: 2**

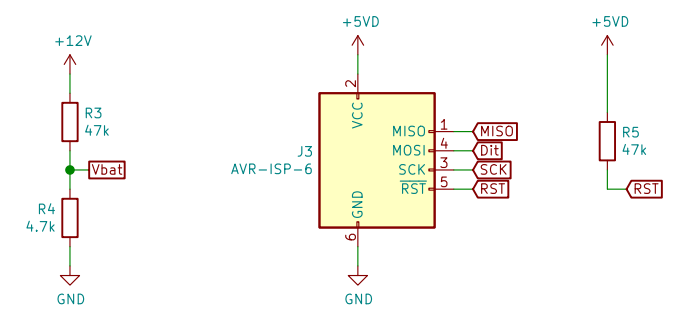
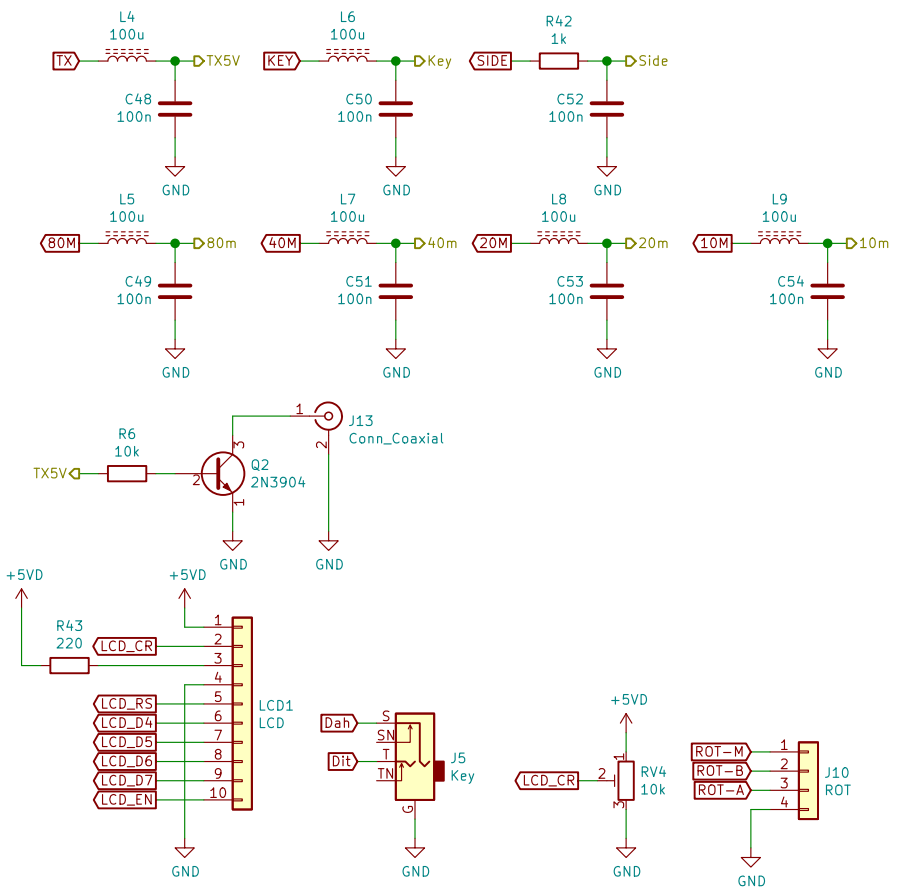
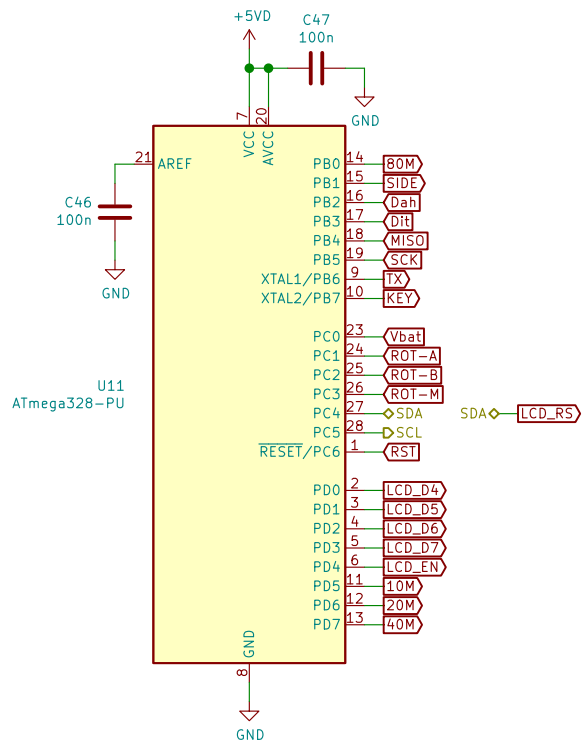
Id: 3/6



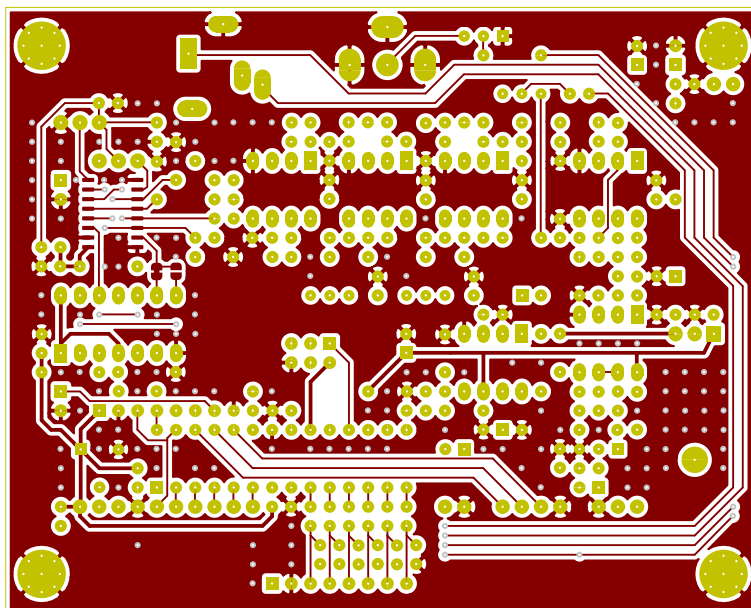
based on QCX  
 PLL + I/Q gen  
**DM3MAT**  
 Sheet: /VFO/  
 File: rx\_vfo.sch

**Title: QRP CW TRX**

Size: A4	Date: 2020-06-24	<b>Rev: 2</b>
KiCad E.D.A. kicad 5.1.5+dfsg1-2build2		Id: 5/6



based on QCX Controller	
DM3MAT	
Sheet: /Ctrl/ File: rx_ctrl.sch	
<b>Title: QRP CW TRX</b>	
Size: A4	Date: 2020-06-24
KiCad E.D.A. kicad 5.1.5+dfsg1-2build2	Rev: 2 Id: 6/6



based on QCX  
DM3MAT

Sheet:  
File: rx.kicad\_pcb

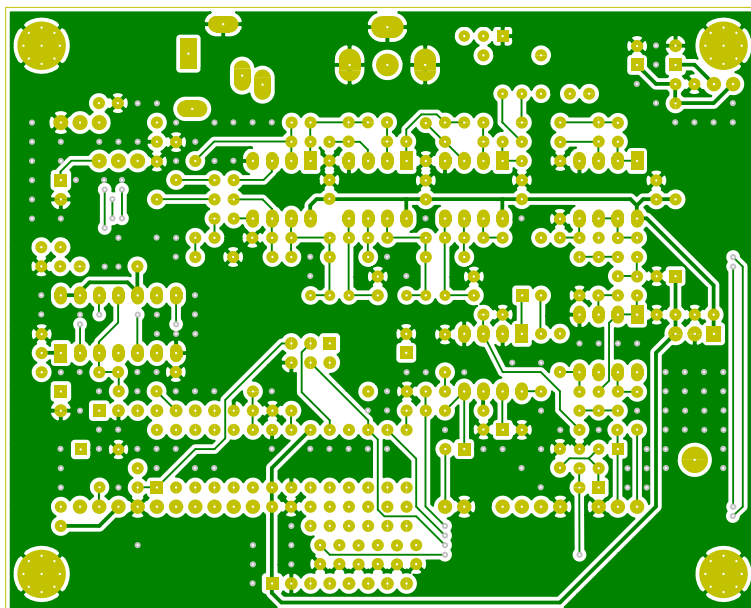
*Title: CW TRX Receiver*

Size: A4 Date: 2020-06-24

KiCad E.D.A. kicad 5.1.6-c6e7f7d886ubuntu18.04.1

Rev: 2

Id: 1/1



based on QCX  
DM3MAT

Sheet:  
File: rx.kicad\_pcb

*Title: CW TRX Receiver*

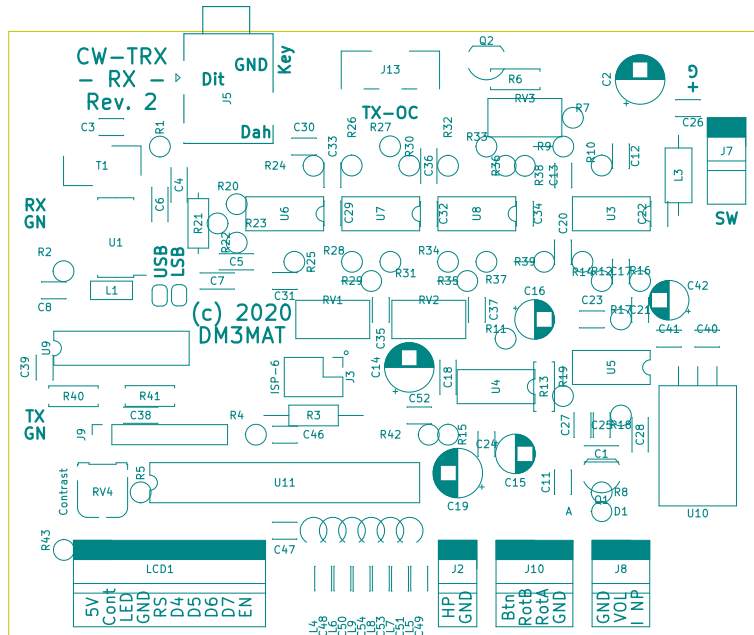
Size: A4 Date: 2020-06-24

KiCad E.D.A. kicad 5.1.6-c6e7f7d886ubuntu18.04.1

Rev: 2

Id: 1/1





based on QCX  
DM3MAT

Sheet:  
File: rx.kicad\_pcb

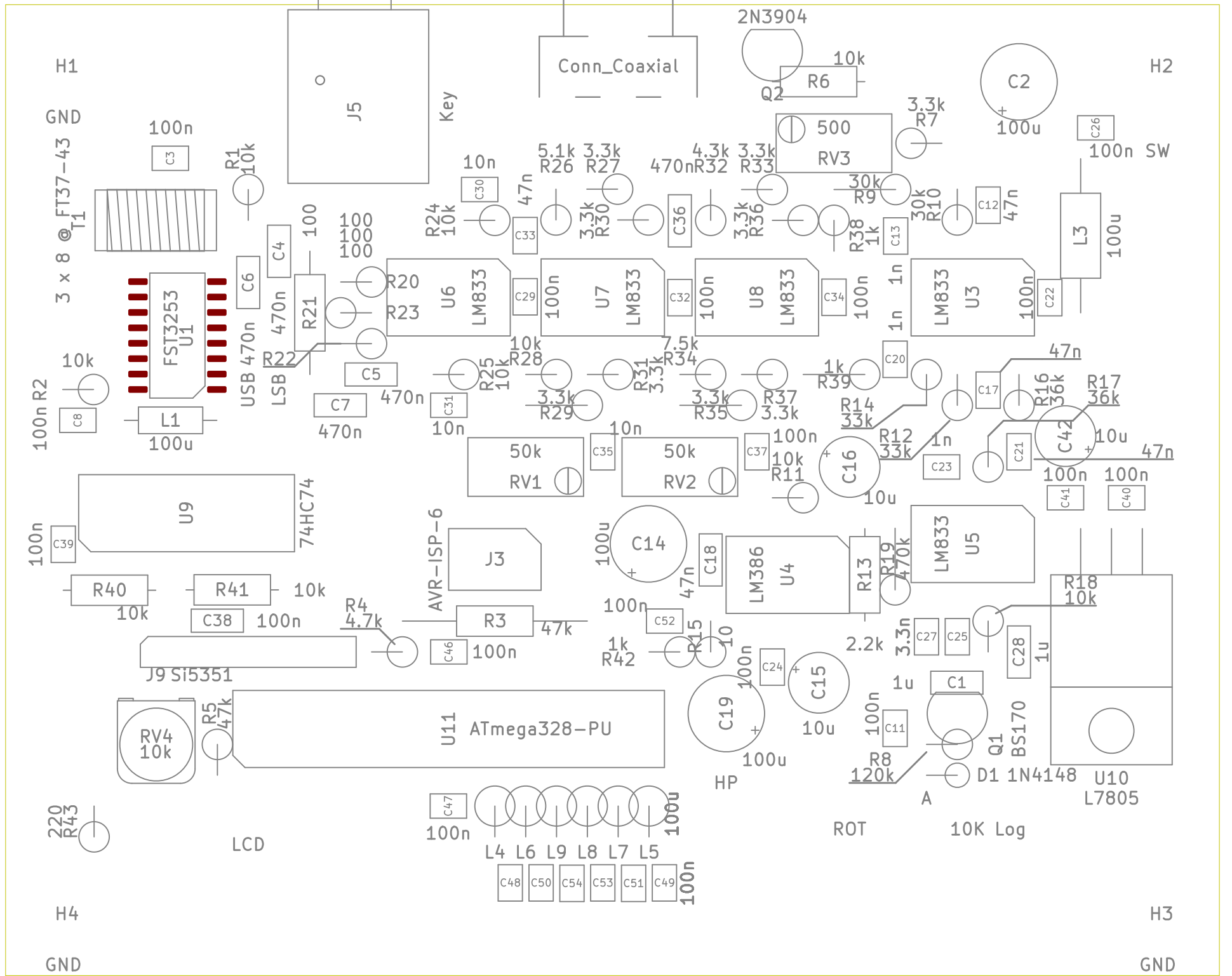
Title: CW TRX Receiver

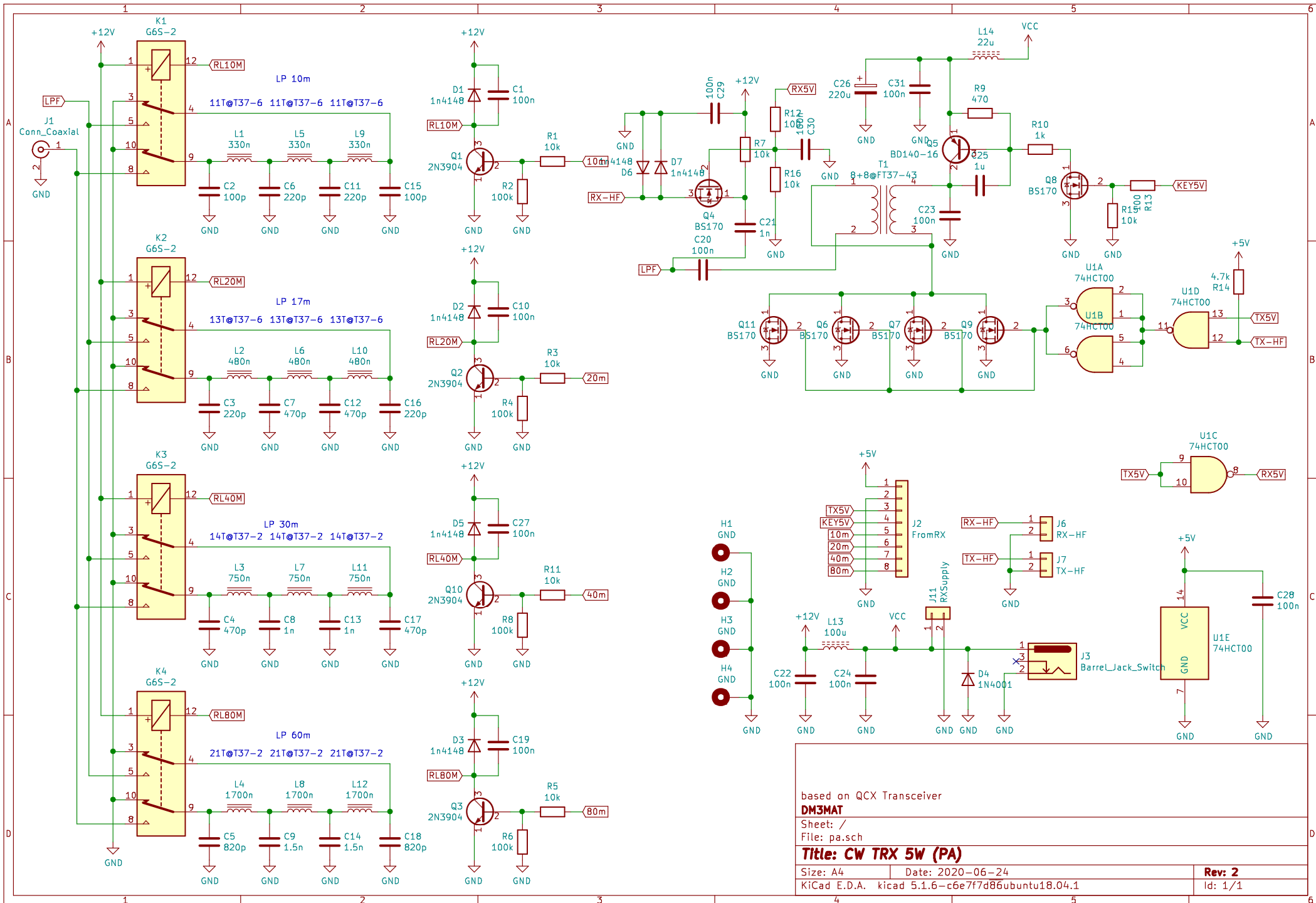
Size: A4 Date: 2020-06-24

KiCad E.D.A. kicad 5.1.6-c6e7f7d86ubuntu18.04.1

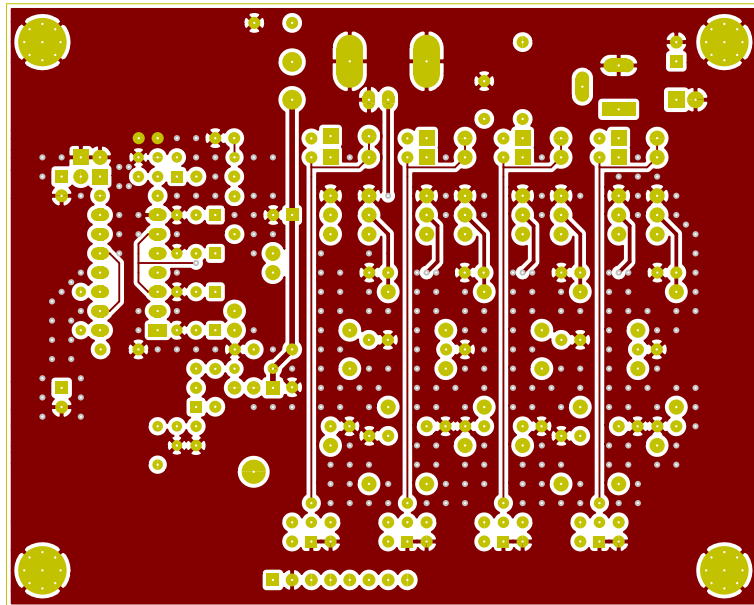
Rev: 2

Id: 1/1





based on QCX Transceiver  
**DM3MAT**  
 Sheet: /  
 File: pa.sch  
**Title: CW TRX 5W (PA)**  
 Size: A4 Date: 2020-06-24  
 KiCad E.D.A. kicad 5.1.6-c6e7f7d86ubuntu18.04.1  
 Rev: 2  
 Id: 1/1



based on QCX  
DM3MAT

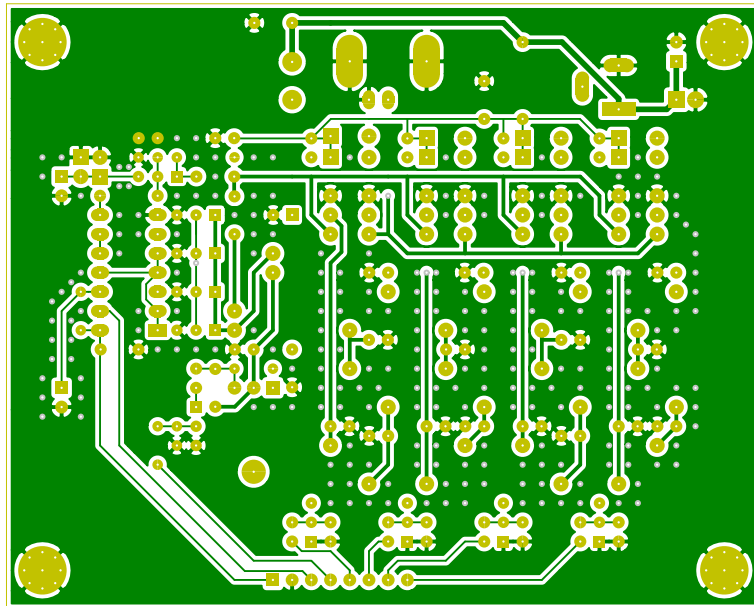
Sheet:  
File: pa.kicad\_pcb

Title: CW TRX PA

Size: A4 Date: 2020-06-24

KiCad E.D.A. kicad 5.1.6-c6e7f7d886ubuntu18.04.1

Rev: 2  
Id: 1/1



based on QCX  
DM3MAT

Sheet:  
File: pa.kicad\_pcb

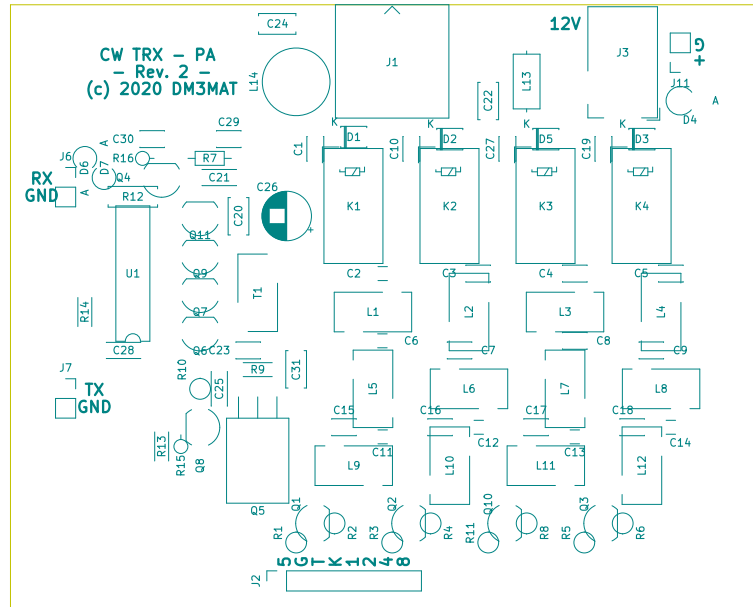
Title: CW TRX PA

Size: A4 Date: 2020-06-24

KiCad E.D.A. kicad 5.1.6-c6e7f7d886ubuntu18.04.1

Rev: 2

Id: 1/1



based on QCX  
DM3MAT

Sheet:  
File: pa.kicad\_pcb

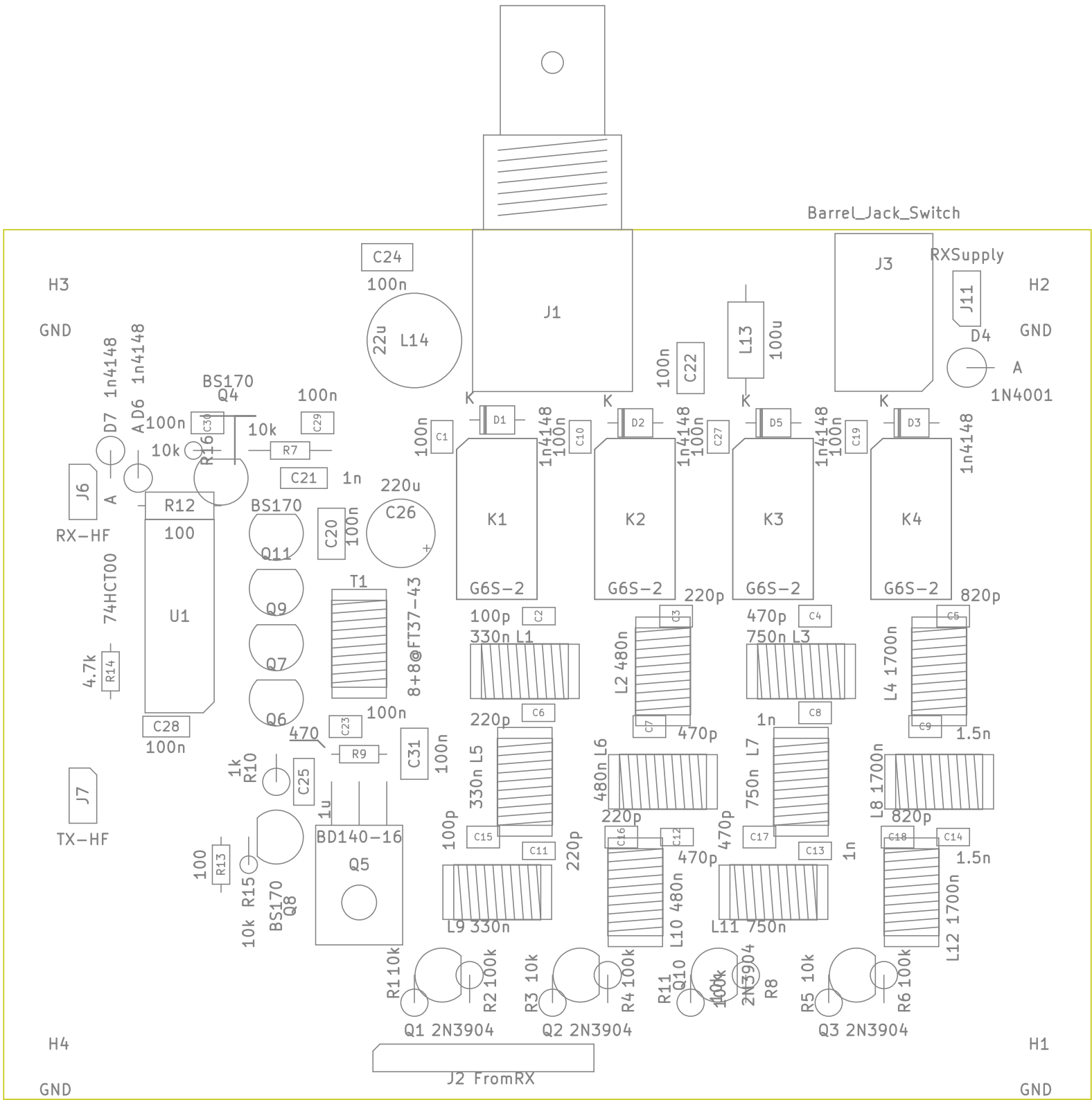
Title: CW TRX PA

Size: A4 Date: 2020-06-24

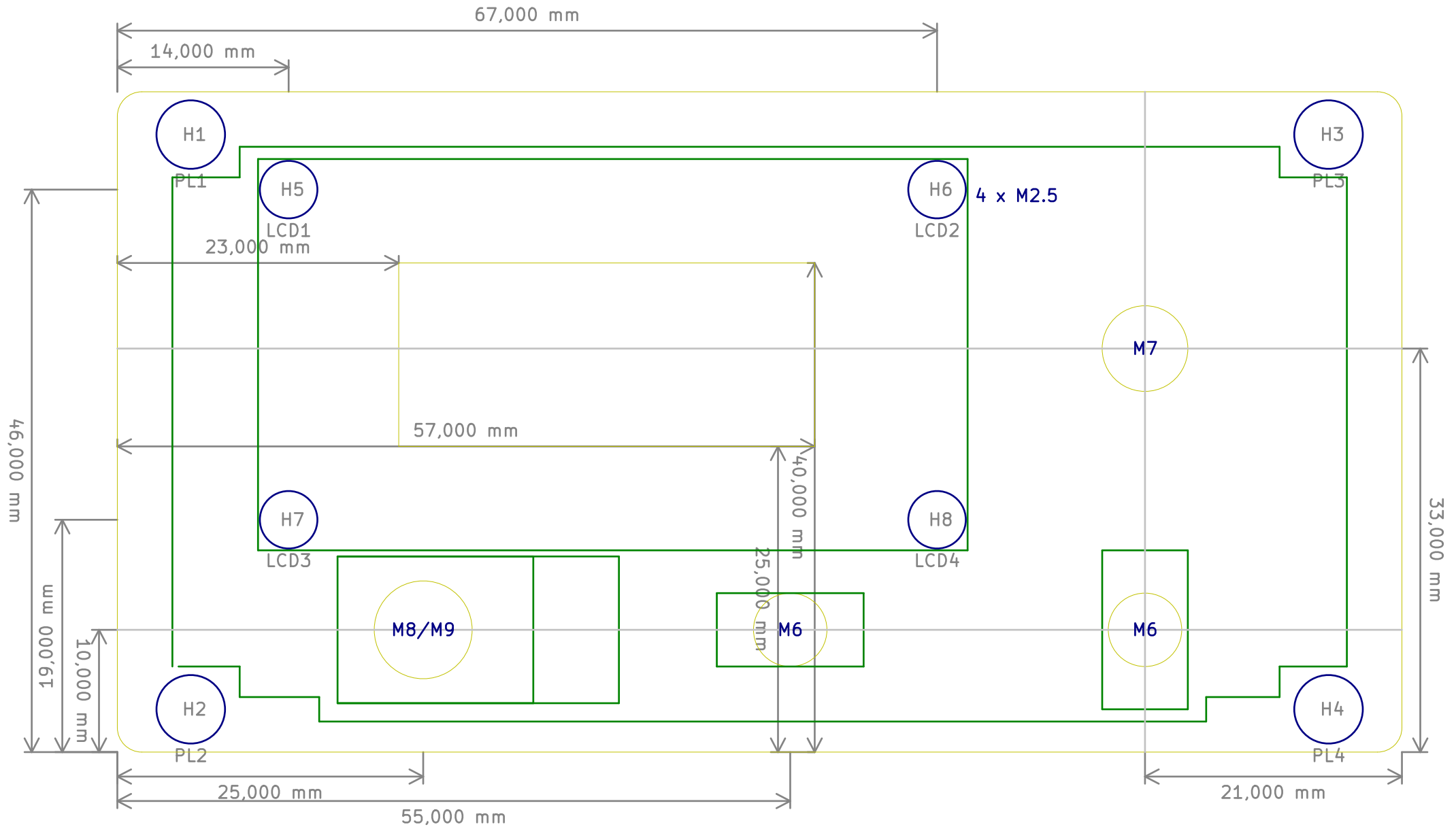
KiCad E.D.A. kicad 5.1.6-c6e7f7d886ubuntu18.04.1

Rev: 2

Id: 1/1



Drillplan for front panel using Fisher chassis.





# Drillplan for back panel using Fisher chassis.

