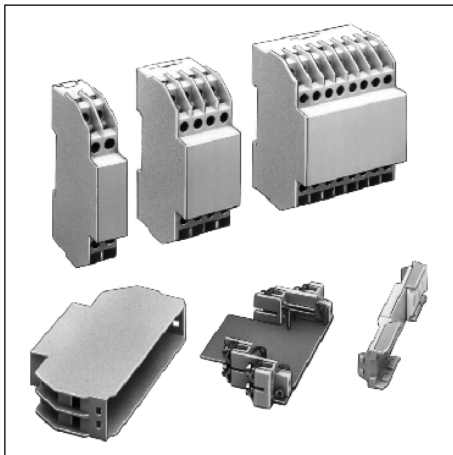
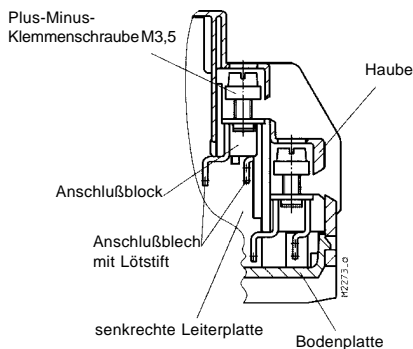


# Isolierstoffgehäuse KU 4087, KU 4088 KU 4089

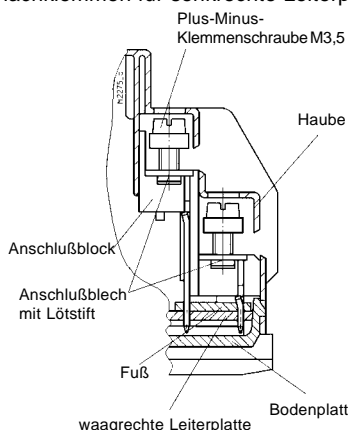
nach DIN 43 880 für Einbau in Verteilungen und Aufbaumontage



- Breite 17,5 / 35 / 70 mm
- 8 / 16 / 32 Plus-Minus-Klemmschrauben mit selbstabhebenden Anschlußscheiben. Teilbestückung möglich, wahlweise auch mit Blindstopfen
- sicheres Klemmen von max. 2 Anschlußdrähten, auch mit unterschiedlichem Querschnitt
- maschinenlötbare Anschlußstifte zusätzlicher Litzenanschluß möglich
- Gehäuse wird in Einzelteilen ausgeliefert. Die Klemmen sind in Anschlußblöcken vormontiert.



Flachklemmen für senkrechte Leiterplatte



Flachklemmen für waagrechte Leiterplatte

## Technische Daten

Bestellbezeichnungen	
8 Klemmen	
KU 4087.0031867:	Standardausführung senkrechte Leiterplatte
KU 4087.0044740:	Standardausführung waagrechte Leiterplatte
16 Klemmen	
KU 4088.0031868:	Standardausführung senkrechte Leiterplatte
KU 4088.0036588:	Standardausführung waagrechte Leiterplatte
32 Klemmen	
KU 4089.0031869:	Standardausführung senkrechte Leiterplatte
KU 4089.0036437:	Standardausführung waagrechte Leiterplatte

Ausführungen mit abnehmbarer Frontplatte auf Anfrage

**Außenmaße:** 17,5 x 90 x 58 / 35 x 90 x 58 / 70 x 90 x 58

Gehäusematerial: PC - GF, lichtgrau RAL 7035

Temperaturbeständigkeit:	
nach UL 746 B:	125 °C
nach Vicat	
ISO 306	Meth. B: 148 °C
nach ISO 75-2	Meth. A: 138 °C
	Meth. B: 144 °C

zulässige max. Verlustleistung: 3 W / 4 W / 8 W bei Normalklima 23/50-1 ISO 554

spezifischer thermischer Widerstand:  $R_{th} = 16 \text{ K/W}; 12 \text{ K/W}; 8 \text{ K/W}$  für freistehendes Gehäuse

Brennverhalten nach UL 94: V-0  
nach IEC 60 707: BH 2-30

**Anzahl der Klemmen:** 8 / 16 / 32; < 8, < 16, < 32 auf Anfrage

Klemmenwerkstoff: Bandstahl, verzinkt

max. Anschlußquerschnitt: 2 x 2,5 mm<sup>2</sup> massiv  
2 x 1,5 mm<sup>2</sup> Litze DIN 46 228-1/-2/-3/-4  
min. Ø 0,1 mm massiv

max. Kontaktdurchgangswiderstand zur Leiterplatte: 20 mΩ

max. Strombelastbarkeit: 16 A; 40 A auf Anfrage

Leiterbefestigung: unverlierbare Plus-Minus-Klemmschrauben M3,5 mit selbstabhebenden Anschlußscheiben. Funktion nach IEC 60 999-1

Anschluß innen: maschinenlötbare Anschlußstifte für Leiterplatte und Lötflanke für Litze

**Gehäusebefestigung:**  
1) Schnappbefestigung auf Hutschiene EN 50 022  
2) Schraubbefestigung M4, Raster 90 mm mit zweitem Schieber als Zubehör

Kriechstromfestigkeit: CTI 175 ≅ Isolierstoff III a IEC 60 664-1

**Luft- und Kriechstrecken** IEC 60 664-1

senkrechte Leiterplatte: Luftstrecke: ≥ 4,0 mm  
Kriechstrecke: ≥ 6,3 mm

waagrechte Leiterplatte: ≥ 3,2 mm

Schutzart Gehäuse: IP 40 IEC 60 529  
Schutzart Anschlußöffnung: IP 20 IEC 60 529  
Berührungsschutz nach VBG 4

Beschriftungsfeld: 17 x 44 mm / 35 x 44 mm / 71 x 44 mm

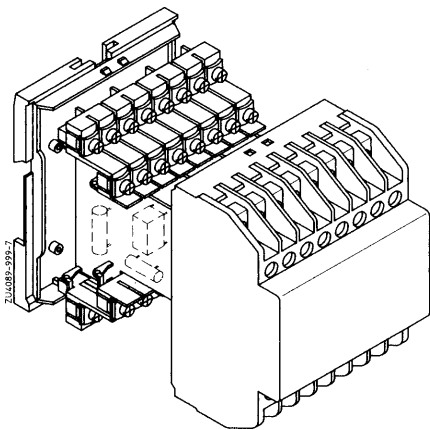
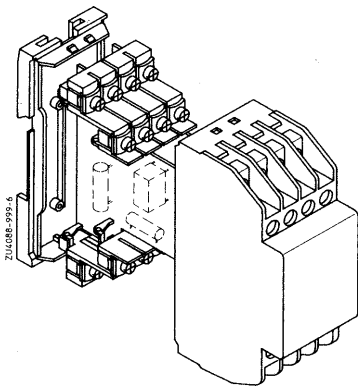
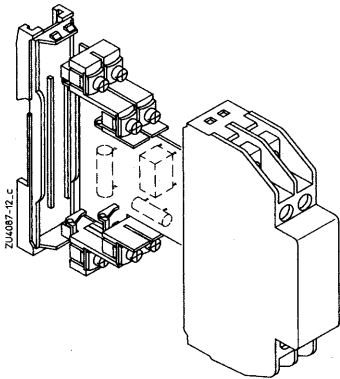
**Leiterplatte:** siehe Leiterplattenzuschnitte

Leiterplattenhalterung: Führungsrippen

Nettogewicht: 42 / 80 / 150 g

**Zubehör:**  
ET 4086-0-2: zweiter Schieber für Schraubbefestigung  
KU 4089-3-4: Blindstopfen für Anschlußblock  
KU 4087-0-2: Blindstopfen für Gehäusehaube  
KU 4087-2-1: leerer Anschlußblock für senkrechte Leiterplatten  
KU 4089-3-1: leerer Anschlußblock für waagrechte Leiterplatte  
KU 4089-3-1: Doppelfuß, für KU 4089-3-1 erforderlich;  
KU 4089-3-1: 2 Stück KU 4089-3-1 auf Doppelfuß montierbar  
KU 4089-3-1: Fuß, für KU 4089-3-1 erforderlich;  
KU 4089-3-1: 1 Stück KU 4089-3-1 auf Fuß montierbar

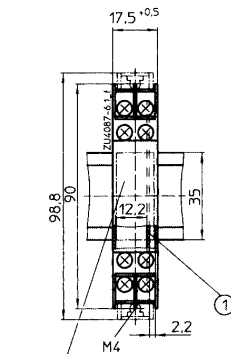
## Explosionszeichnungen



## Maßbilder Gehäuse für senkrechte Leiterplatte

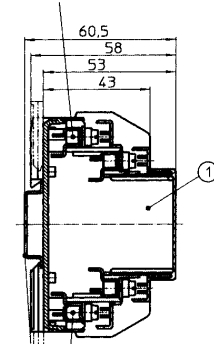
Leiterplatten nicht im Lieferumfang enthalten

KU 4087.0031867



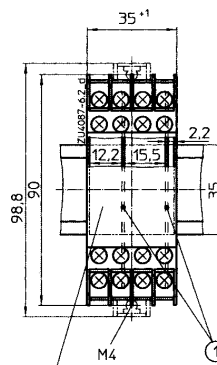
im Bereich 15 x 35 Durchbrüche nach Kundenwunsch möglich

Anschlußblock, bestückt  
KU 4087-2.1/0142957



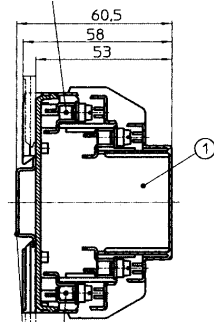
Anschlußblock, bestückt  
KU 4087-3.1/0142958  
Hutschiene  
EN 50 022

KU 4088.0031868



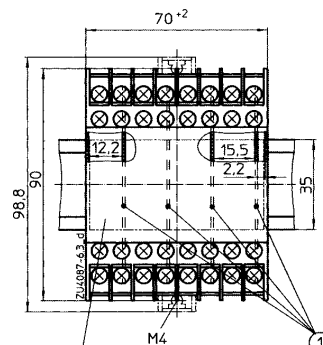
im Bereich 33 x 35 Durchbrüche nach Kundenwunsch möglich

Anschlußblock, bestückt  
KU 4087-2.1/0142957



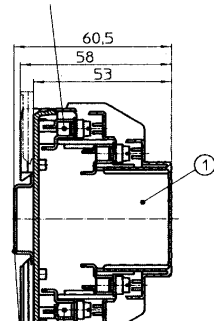
Anschlußblock, bestückt  
KU 4087-3.1/0142958  
Hutschiene  
EN 50 022

KU 4089.0031869



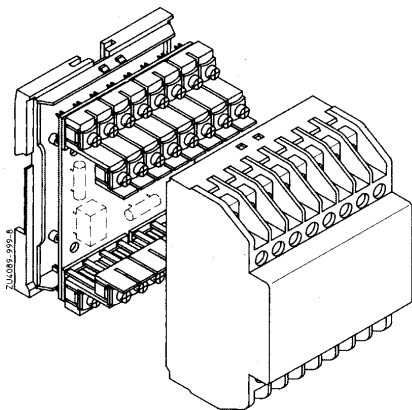
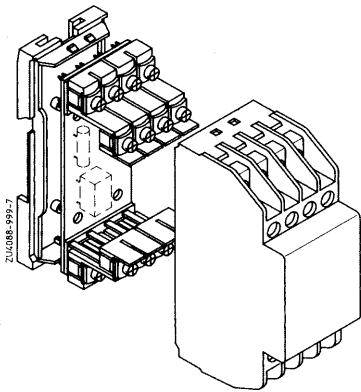
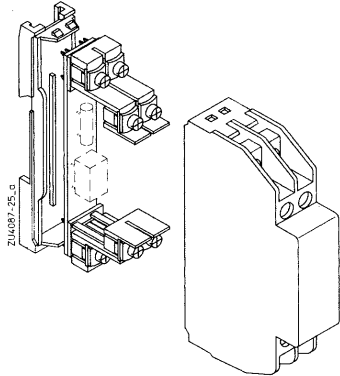
im Bereich 67 x 35 Durchbrüche nach Kundenwunsch möglich

Anschlußblock, bestückt  
KU 4087-2.1/0142957



Anschlußblock, bestückt  
KU 4087-3.1/0142958  
Hutschiene  
EN 50 022

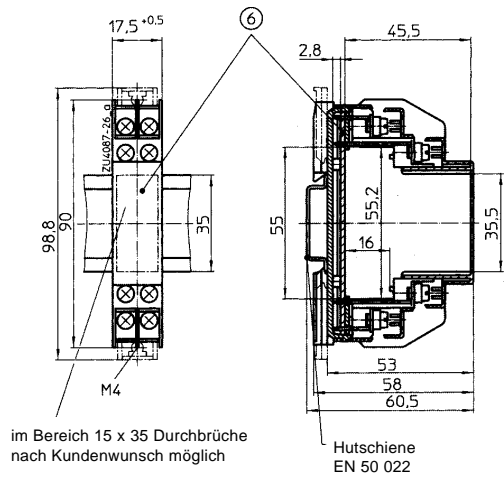
## Explosionszeichnungen



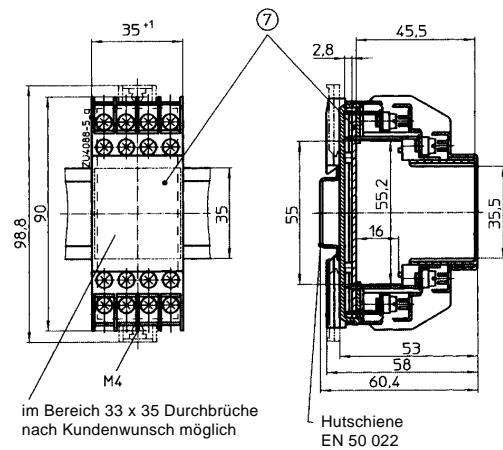
## Maßbilder Gehäuse für waagrechte Leiterplatte

Leiterplatten nicht im Lieferumfang enthalten

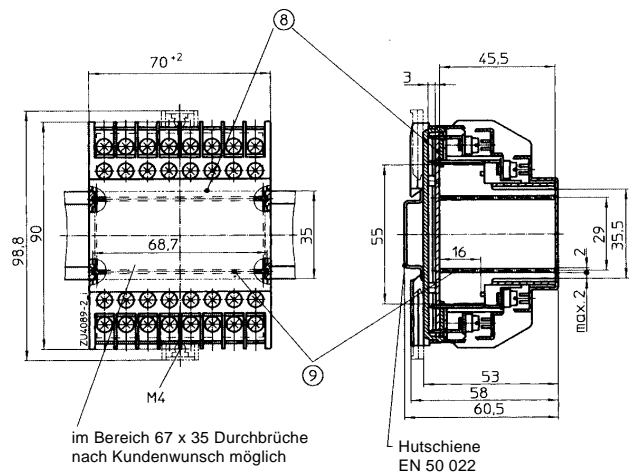
KU 4087.0044740



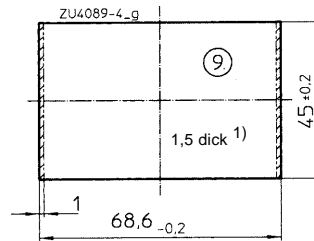
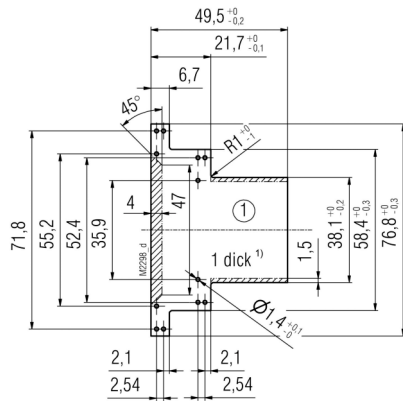
KU 4088.0036588



KU 4089.0036437

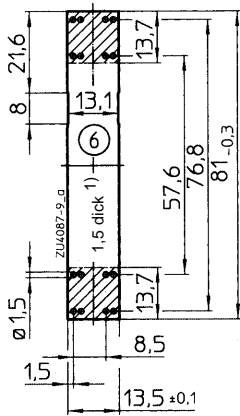


## Leiterplattenzuschnitte

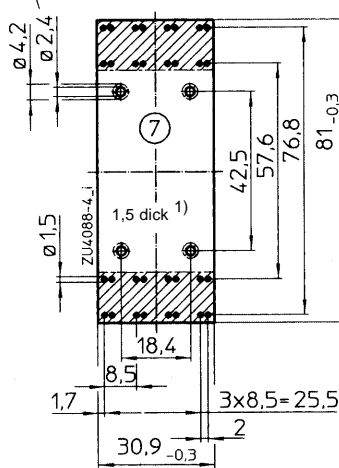


Sperrfläche  
<sup>1)</sup> Toleranz nach IEC 60 249-2-4

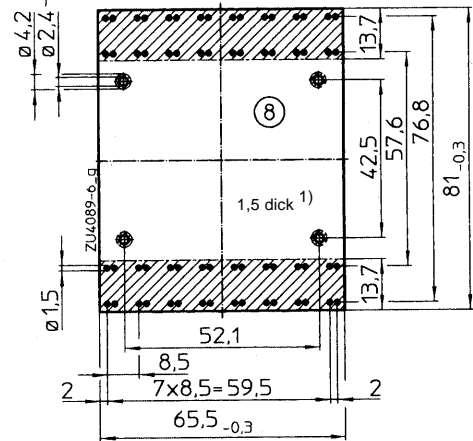
Ansicht Bauteileseite



Loch  $\varnothing 2,4$  bei Bedarf  
 für Zylinderschraube M2 x 3 ISO 1207  
 im Lieferumfang nicht enthalten

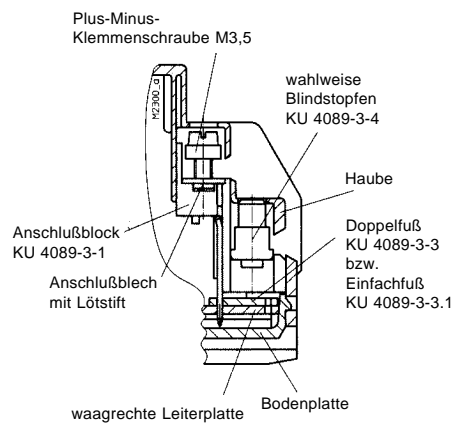
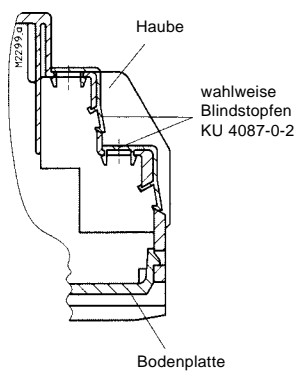


Loch  $\varnothing 2,4$  bei Bedarf  
 für Zylinderschraube M2 x 3 ISO 1207  
 im Lieferumfang nicht enthalten

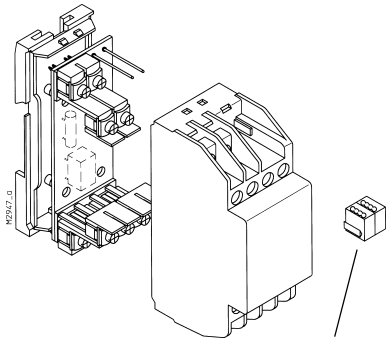


Sperrfläche  
<sup>1)</sup> Toleranz nach IEC 60 249-2-4.

## Zubehör

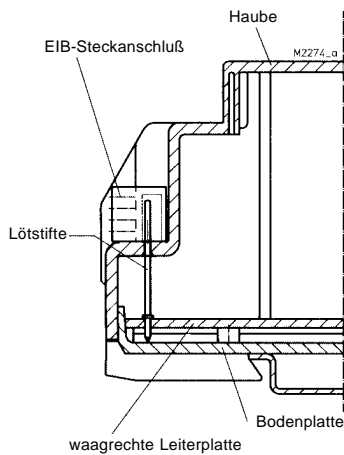


## KU 4088 für EIB-Steckanschluß (12-polig)

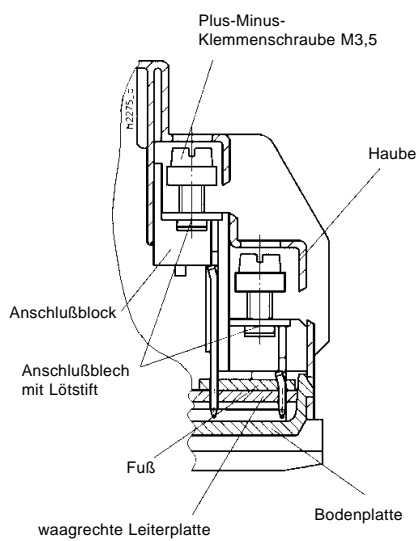


EIB-Steckanschluß

- Breite 35 mm
- verwendbar für Sensor- und Aktormodule im EIB-System
- für Standard EIB-Steckanschluß, 2-polig
- 12 Plus-Minus-Klemmschrauben mit selbstabhebenden Anschlußscheiben
- Teilbestückung möglich, wahlweise auch mit Blindstopfen

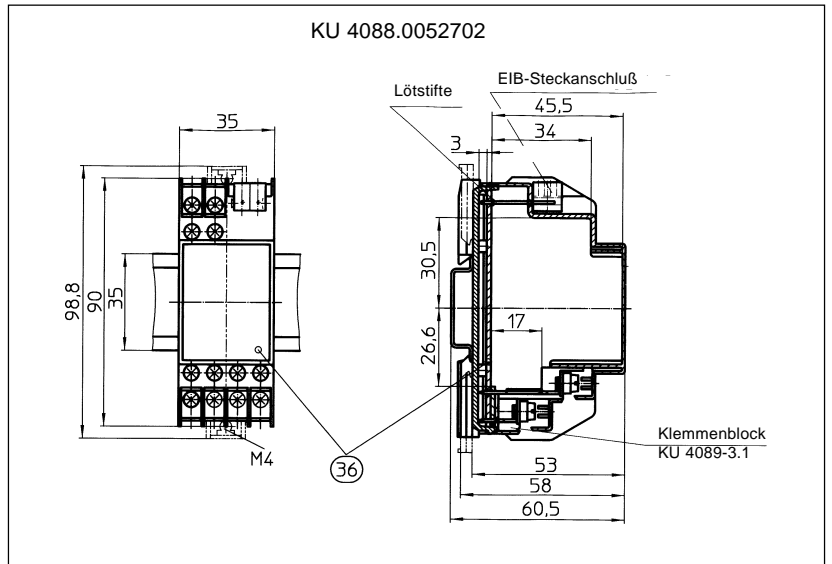


EIB-Steckanschluß

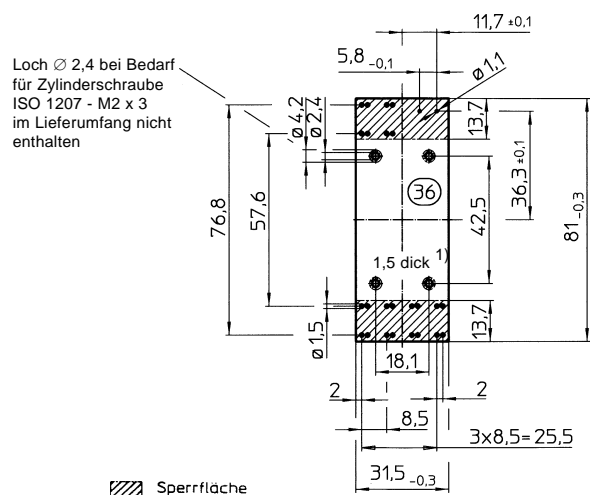


Flachklemmen für waagrechte Leiterplatte

## Maßbild

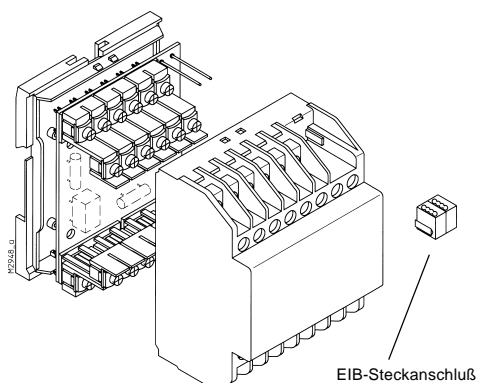


## Leiterplattenzuschnitt



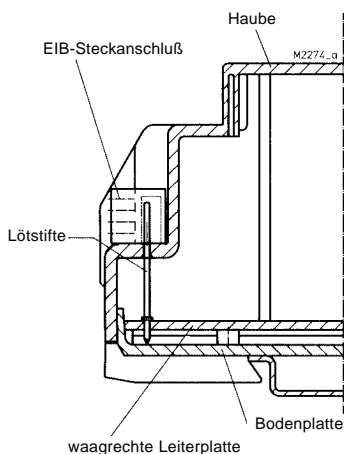
- 1) Toleranz nach IEC 60 249-2-4
- 2) Loch  $\varnothing$  2,4 bei Bedarf für Zylinderschraube ISO 1207 - M 2x3 im Lieferumfang nicht enthalten

## KU 4089 für EIB-Steckanschluß (28-polig)

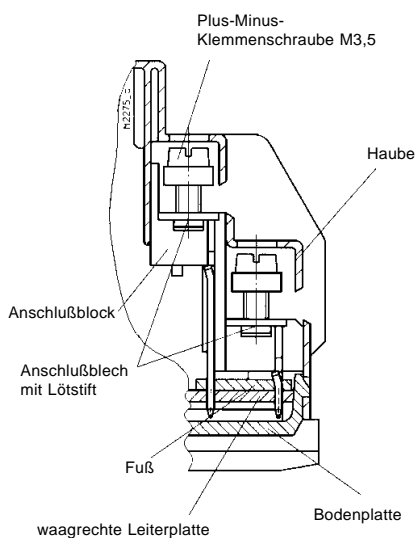


EIB-Steckanschluß

- Breite 70 mm
- verwendbar für Sensor- und Aktormodule im EIB-System
- für Standard EIB-Steckanschluß, 2-polig
- 28 Plus-Minus-Klemmschrauben mit selbstabhebenden Anschlußscheiben
- Teilbestückung möglich, wahlweise auch mit Blindstopfen



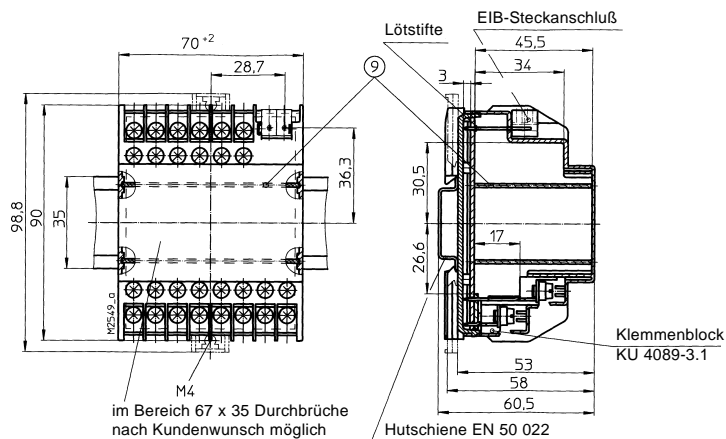
EIB-Steckanschluß



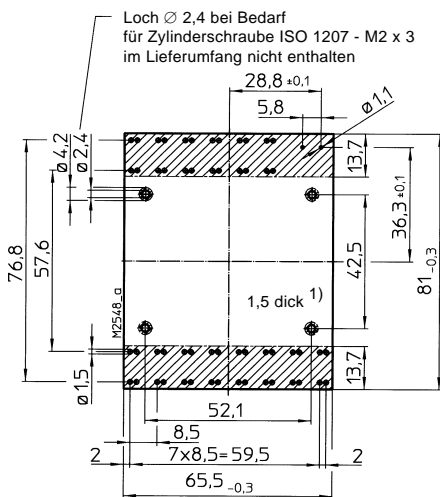
Flachklemmen für waagrechte Leiterplatte

## Maßbild

KU 4089.0051013



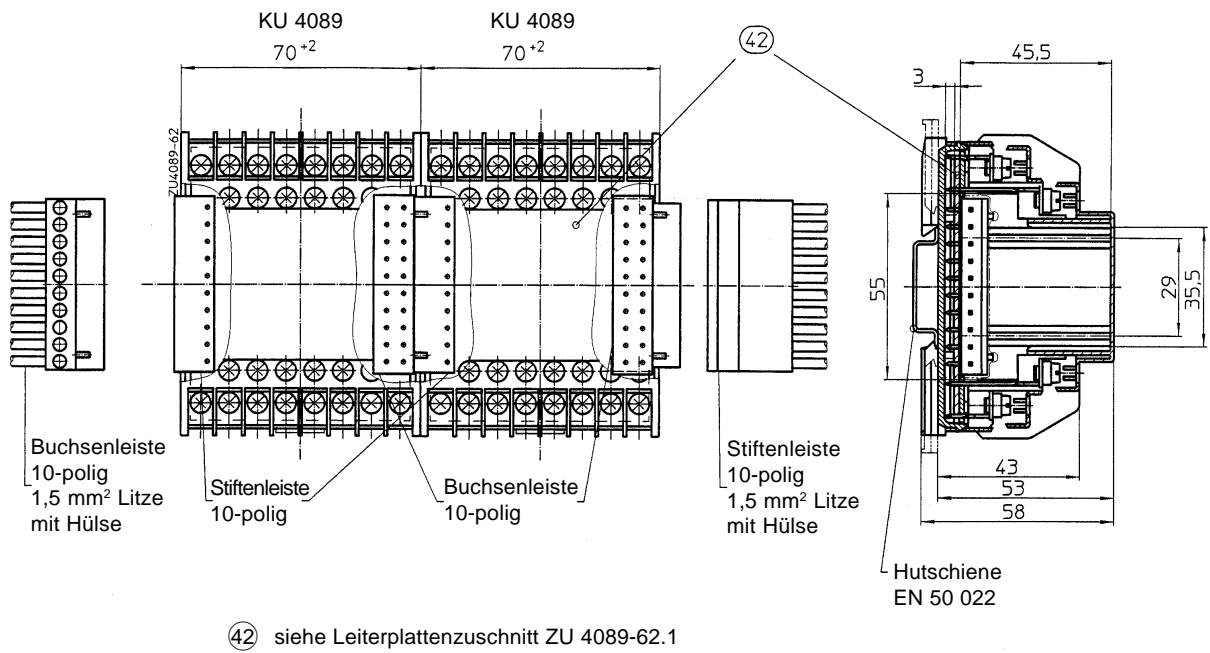
## Leiterplattenzuschnitt



▨ Sperrfläche

- 1) Toleranz nach IEC 60 249-2-4
- 2) Loch  $\varnothing$  2,4 bei Bedarf für Zylinderschraube ISO 1207 - M 2x3 im Lieferumfang nicht enthalten

## Maßbilder für Busverbindungen zwischen Gehäusen und von Zeile zu Zeile



anders polige-Ausführungen auf Anfrage

## Leiterplattenzuschnitte für Busverbindungen zwischen Gehäusen und von Zeile zu Zeile

