

SMS-Relais - TC MOBILE I/O X200 - 2903805

Bitte beachten Sie, dass die hier angegebenen Daten dem Online-Katalog entnommen sind. Die vollständigen Informationen und Daten entnehmen Sie bitte der Anwenderdokumentation. Es gelten die Allgemeinen Nutzungsbedingungen für Internet-Downloads. (<http://phoenixcontact.de/download>)



Nachfolger vom SMS-Relais: Analoge und digitale Werte über das Mobilfunknetz überwachen sowie Relaisausgänge aus der Ferne schalten. Die Kommunikation erfolgt über SMS oder GPRS (E-Mail-Versand). Versorgungsspannungsbereich 10 V ... 60 V DC.

Artikelbeschreibung


Das kompakte Meldesystem TC MOBILE I/O X200 ist der Nachfolger vom SMS-Relais PSI-MODEM-SMS-RELAY/6ADI/4DO/DC - 2313520 und dient dazu, über das Mobilfunknetz analoge und digitale Werte zu überwachen sowie Relaisausgänge aus der Ferne zu schalten. Zum Konfigurieren reicht eine USB-Verbindung zu einem Rechner und ein Webbrowser. Das Gerät besitzt viele hilfreiche Software-Funktionen, wie zum Beispiel die Mobilfunkdiagnose, einen Logbuch-Versand via E-Mail und unterschiedliche Benutzerrollen.

Ihre Vorteile

- ✓ Benachrichtigung per SMS bei Statusänderung am Eingang
- ✓ SMS-Zustandsabfrage aller Ein- und Ausgänge
- ✓ SMS-Relais zur Fernsteuerung der Ausgänge
- ✓ Alarmierung bei Spannungsausfall per SMS
- ✓ GSM-Mobilfunknetz: 850, 900, 1800 und 1900 MHz
- ✓ Schalten der Ausgänge für eine vordefinierte Zeit
- ✓ SMS und E-Mail-Kommunikation
- ✓ Zwei analoge Eingänge
- ✓ Konfiguration per USB und Webbrowser
- ✓ Kompakte Bauform auch für Hausinstallationen (4TE, DIN 43880)
- ✓ Montage auf Tragschiene oder an der Wand



Kaufmännische Daten

Verpackungseinheit	1 STK
GTIN	 4 046356 768832
GTIN	4046356768832
Gewicht pro Stück (exklusive Verpackung)	247,500 g
Gewicht pro Stück (inklusive Verpackung)	247,500 g
Zolltarifnummer	85176200
Herkunftsland	Deutschland
Verkaufsschlüssel	M1 - Kommunikationstechn.

SMS-Relais - TC MOBILE I/O X200 - 2903805

Technische Daten

Hinweis

Nutzungsbeschränkung	EMV: Klasse-A-Produkt, siehe Herstellererklärung im Downloadbereich
----------------------	---

Maße

Breite	72 mm
Höhe	90 mm
Tiefe	62 mm

Umgebungsbedingungen

Umgebungstemperatur (Betrieb)	-25 °C ... 70 °C (Nur SMS-Modus, beachten Sie bei Datenverbindung das Derating in der technischen Dokumentation)
Umgebungstemperatur (Lagerung/Transport)	-40 °C ... 85 °C
Zulässige Luftfeuchtigkeit (Betrieb)	0 % ... 95 %
Höhenlage	2000 m
Schutzart	IP20

Allgemein

Elektromagnetische Verträglichkeit	Konformität zur EMV-Richtlinie 2014/30/EU
Nettogewicht	247,5 g
Material Gehäuse	Polycarbonat
MTTF	692 Jahre (SN 29500 Standard, Temperatur 25 °C, Arbeitszyklus 21 % (5 Tage pro Woche, 8 Std. pro Tag))
	338 Jahre (SN 29500 Standard, Temperatur 40 °C, Arbeitszyklus 34,25 % (5 Tage pro Woche, 12 Std. pro Tag))
	134 Jahre (SN 29500 Standard, Temperatur 40 °C, Arbeitszyklus 100 % (7 Tage pro Woche, 24 Std. pro Tag))
Konformität	CE-konform
ATEX	# II 3 G Ex nA nC IIC T4 Gc X (Beachten Sie die besonderen Installationshinweise in der Dokumentation!)
FCC	Part 15.107(a), 15.109(a)

Versorgung

Versorgungsspannungsbereich	10 V DC ... 60 V DC
Stromaufnahme maximal	80 mA
Stromaufnahme typisch	50 mA (24 V DC)
Leiterquerschnitt flexibel max.	2,50 mm ²
Leiterquerschnitt flexibel min.	0,20 mm ²
Leiterquerschnitt starr max	2,50 mm ²
Leiterquerschnitt starr min	0,20 mm ²
Leiterquerschnitt flexibel AWG max	14
Leiterquerschnitt flexibel AWG min	24
Leiterquerschnitt AWG max	14
Leiterquerschnitt AWG min	24

Serielle Schnittstelle

SMS-Relais - TC MOBILE I/O X200 - 2903805

Technische Daten

Serielle Schnittstelle

Schnittstelle 1	USB 2.0
Anschlussart	Mini USB Typ B, 5-polig
Übertragungslänge	≤ 3 m (nur für Konfiguration und Diagnose)

Funkschnittstelle

Beschreibung der Schnittstelle	GSM / GPRS
Frequenz	850 MHz (2 W (EGSM))
	900 MHz (2 W (EGSM))
	1800 MHz (1 W (EGSM))
	1900 MHz (1 W (EGSM))
GPRS	Multislot Class 10

Funktion

Web-based Management	ja
----------------------	----

Digitale Ausgänge

Benennung Ausgang	Relaisausgang
Anzahl der Ausgänge	4
Kontaktausführung	Schließer
Schaltspannung minimal	5 V
Schaltspannung maximal	60 V DC
	30 V AC
Grenzdauerstrom	6 A
Schaltleistung	100 W (Power Source PS2, $P_{out} \leq 100$ W)
Elektrische Lebensdauer	5000 Schaltspiele

Digitale Eingänge

Beschreibung des Eingangs	Digitaler Eingang
Anzahl der Eingänge	4
Schaltswelle "0"-Signal bezogen auf U_N	≤ 0,3
Schaltswelle "1"-Signal bezogen auf U_N	≥ 0,7

Analoge Eingänge

Beschreibung des Eingangs	Analoger Eingang
Anzahl der Eingänge	2
Eingangssignal	Strom oder Spannung
Eingangssignal Spannung	0 V DC ... 60 V DC
Eingangssignal Strom	0 mA ... 20 mA
	4 mA ... 20 mA (konfigurierbar)
Eingangsimpedanz	600 kΩ (Spannungseingänge)
	50 Ω (Stromeingänge)
Genauigkeit	± 0,1 %
Auflösung	15 Bit

SMS-Relais - TC MOBILE I/O X200 - 2903805

Technische Daten

Normen und Bestimmungen

Elektromagnetische Verträglichkeit	Konformität zur EMV-Richtlinie 2014/30/EU
Normen/Bestimmungen	EN 61000-4-2
Kontaktentladung	± 6 kV
Indirekte Entladung	± 6 kV
Normen/Bestimmungen	EN 61000-4-3
Frequenzbereich	26 MHz ... 6 GHz
Normen/Bestimmungen	EN 61000-4-4
Bemerkung	Kriterium B
Normen/Bestimmungen	EN 61000-4-5
Signal	± 1 kV (Datenleitung, asymmetrisch)
Normen/Bestimmungen	EN 61000-4-6
Frequenzbereich	0,15 MHz ... 80 MHz
Leitungsgeführte Störaussendung	Klasse B Einsatzgebiet Industrie und Wohnbereich
Normen/Bestimmungen	EN 50360
	EN 50121-4
Konformität	CE-konform
ATEX	# II 3 G Ex nA nC IIC T4 Gc X
FCC	Part 15.107(a), 15.109(a)
Schadgastest	ISA-S71.04-1985 G3 Harsh Group A

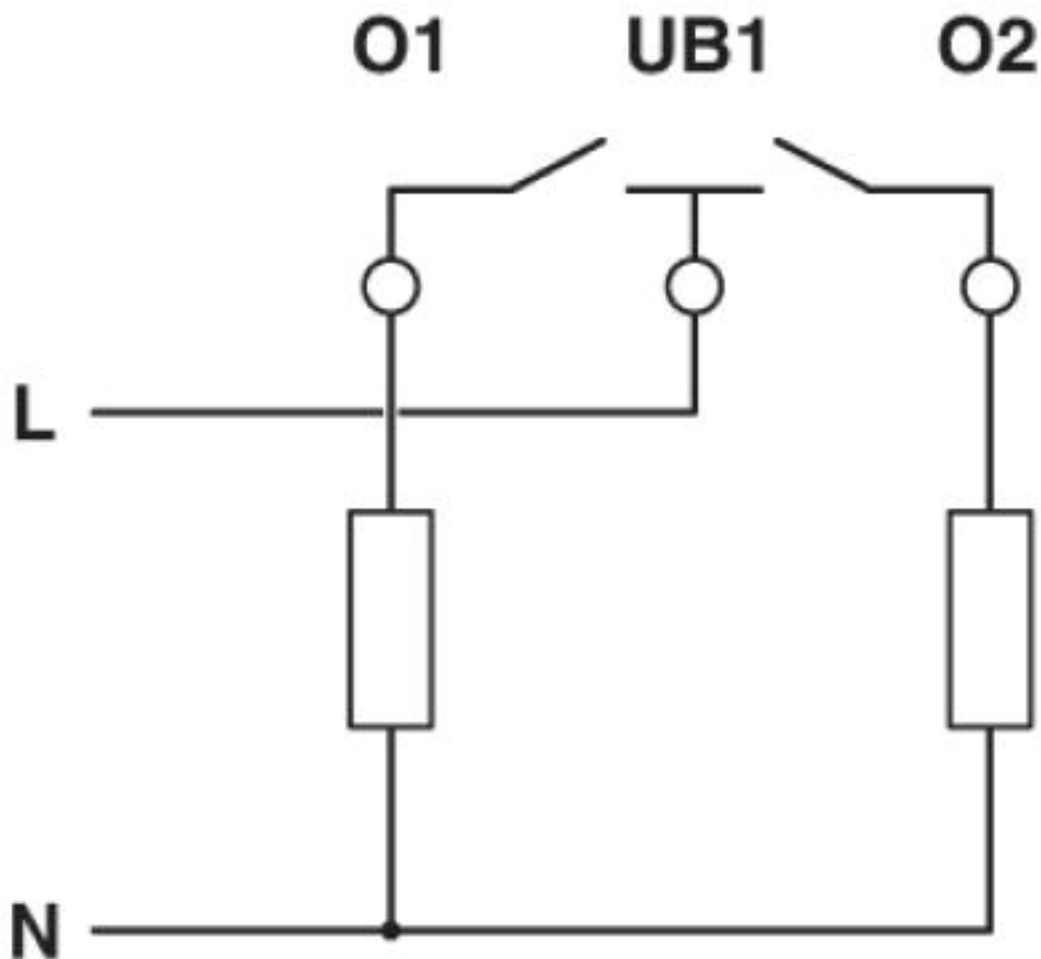
Environmental Product Compliance

REACH SVHC	Lead 7439-92-1
China RoHS	Zeitraum für bestimmungsgemäße Verwendung (EFUP): 50 Jahre
	Informationen über gefährliche Substanzen finden Sie in der Herstellererklärung unter dem Reiter "Downloads"

Zeichnungen

SMS-Relais - TC MOBILE I/O X200 - 2903805

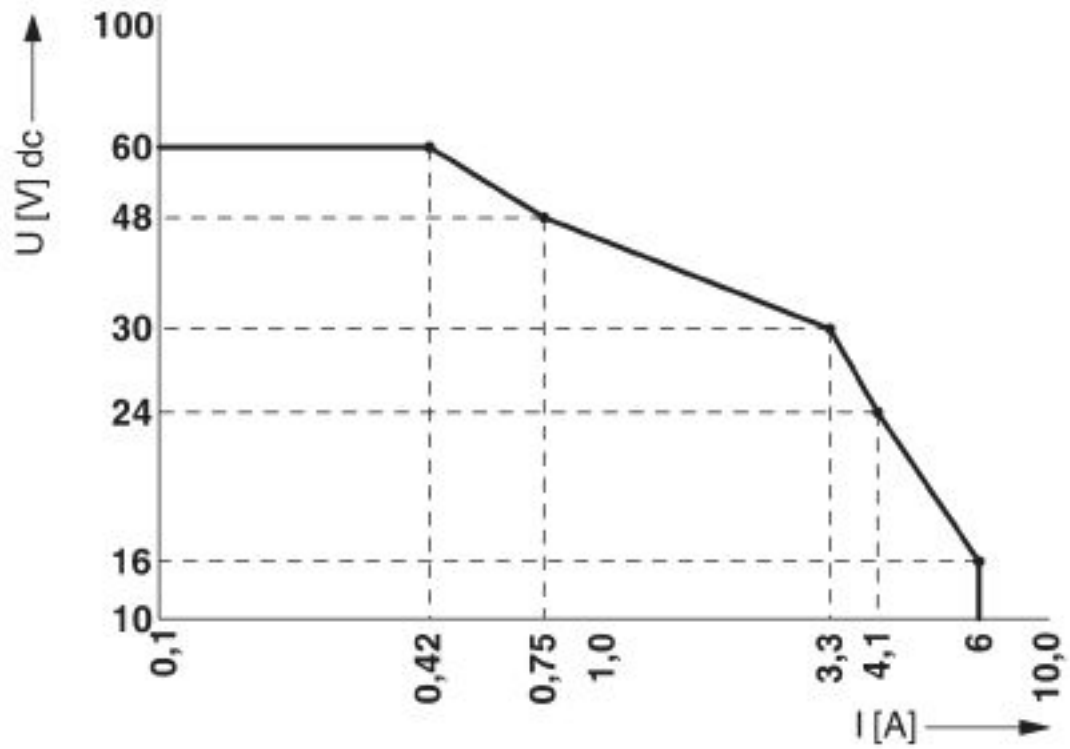
Anschlusszeichnung



Potenzialfreie Relaiskontakte

SMS-Relais - TC MOBILE I/O X200 - 2903805

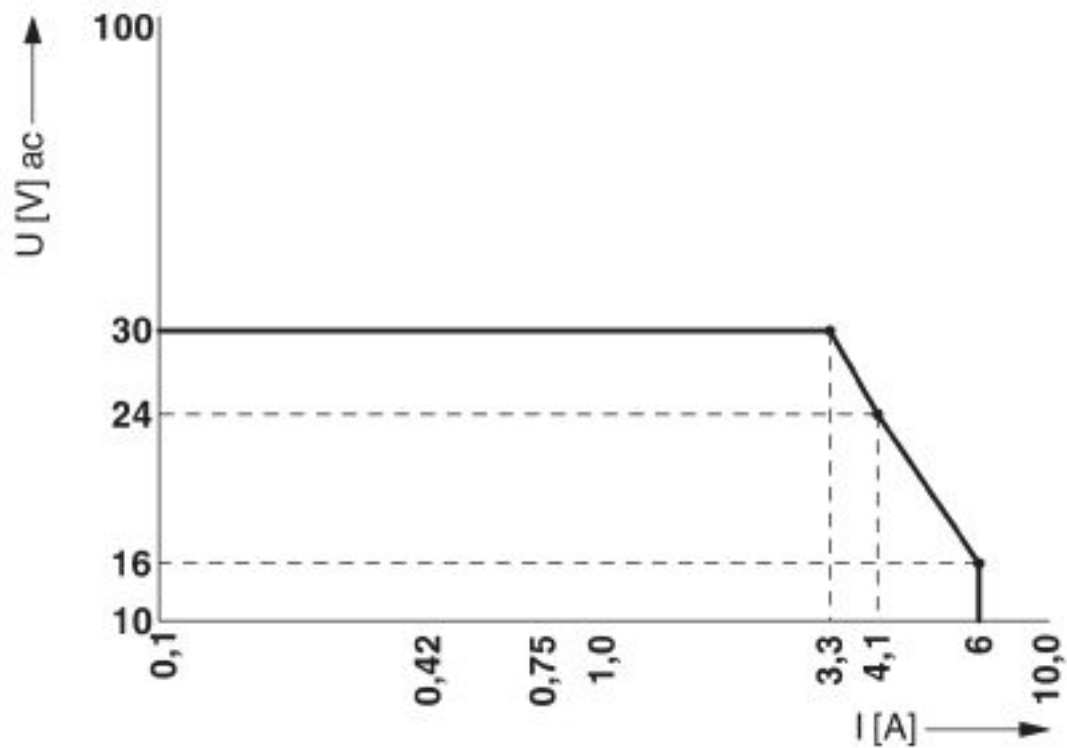
Diagramm



Lastkurve Relais DC

SMS-Relais - TC MOBILE I/O X200 - 2903805

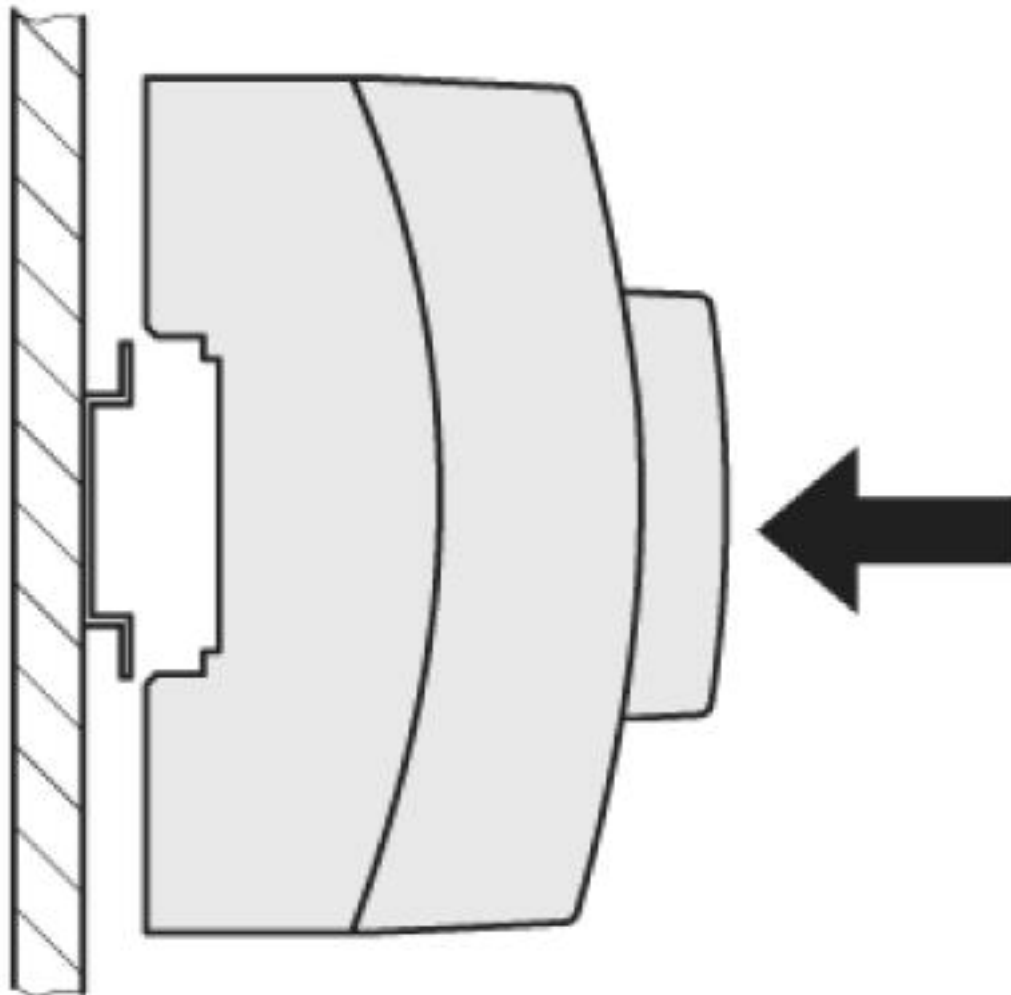
Diagramm



Lastkurve Relais AC

SMS-Relais - TC MOBILE I/O X200 - 2903805

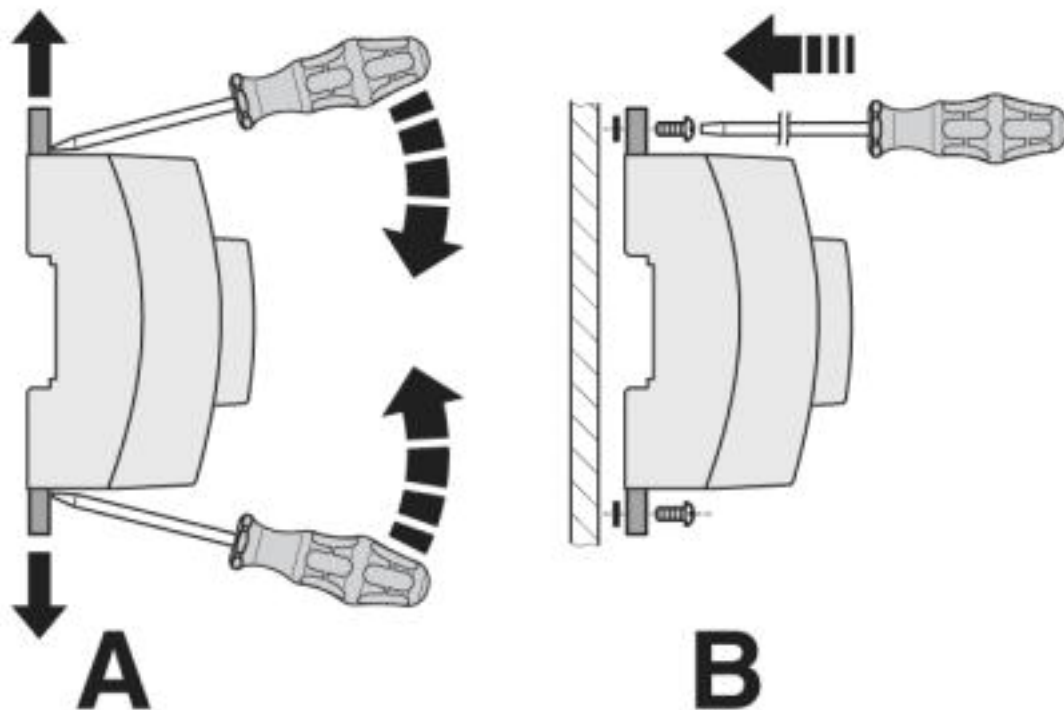
Schemazeichnung



Tragschienenmontage

SMS-Relais - TC MOBILE I/O X200 - 2903805

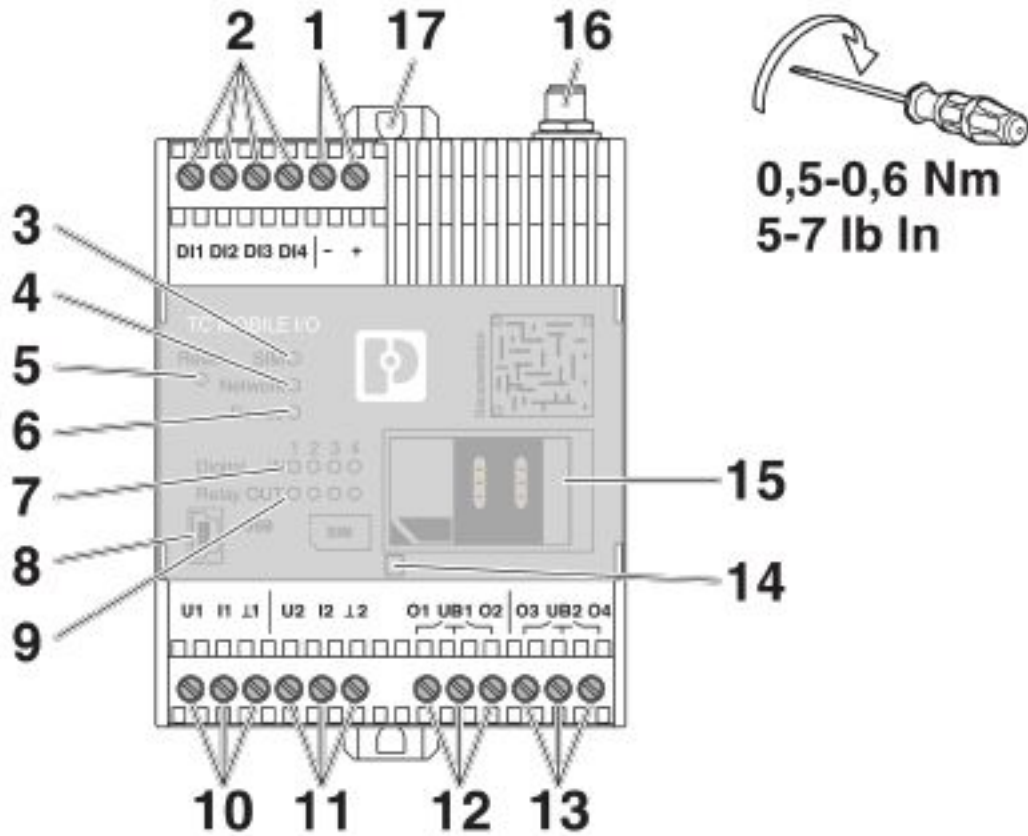
Schemazeichnung



Wandmontage

SMS-Relais - TC MOBILE I/O X200 - 2903805

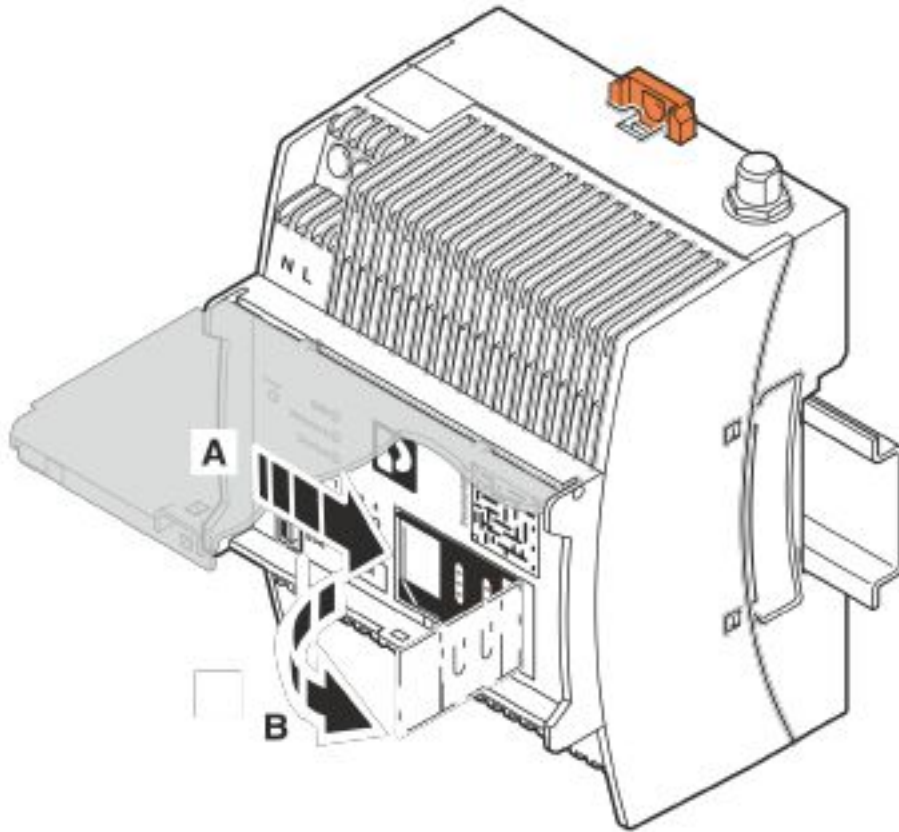
Schemazeichnung



Frontansicht

SMS-Relais - TC MOBILE I/O X200 - 2903805

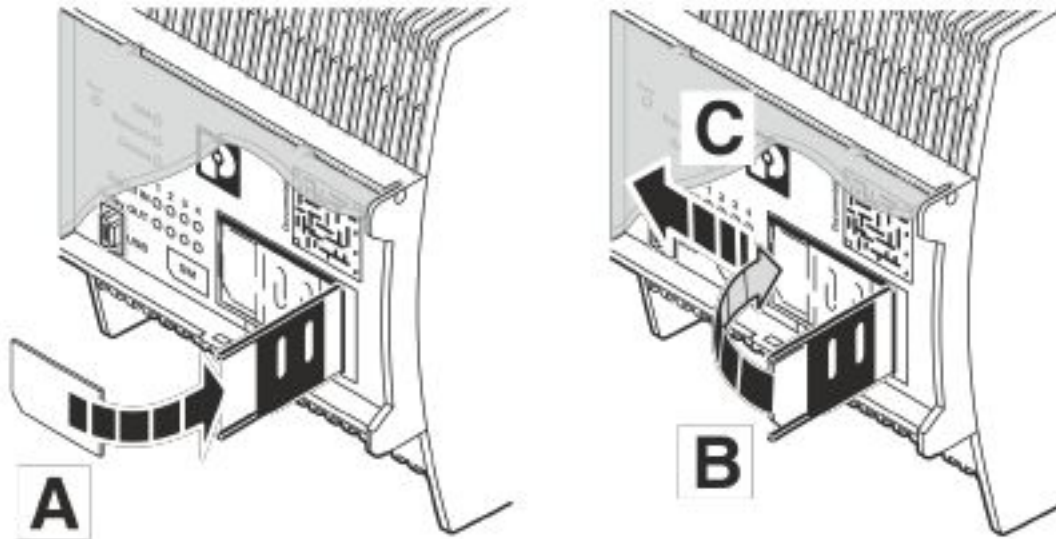
Schemazeichnung



SIM-Karte einlegen

SMS-Relais - TC MOBILE I/O X200 - 2903805

Schemazeichnung



SIM-Karte einlegen

Klassifikationen

eCl@ss

eCl@ss 4.0	27250300
eCl@ss 4.1	27250300
eCl@ss 5.0	27242200
eCl@ss 5.1	27242200
eCl@ss 6.0	19179200
eCl@ss 7.0	19179290
eCl@ss 8.0	19179290
eCl@ss 9.0	27242608

ETIM

ETIM 3.0	EC000310
ETIM 4.0	EC000310
ETIM 5.0	EC001604
ETIM 6.0	EC001604
ETIM 7.0	EC001604

UNSPSC

UNSPSC 6.01	30211506
UNSPSC 7.0901	39121008
UNSPSC 11	39121008
UNSPSC 12.01	39121008
UNSPSC 13.2	43222604

SMS-Relais - TC MOBILE I/O X200 - 2903805

Zubehör

Zubehör

Antenne

Antenne - PSI-GSM-STUB-ANT - 2313342



Mobilfunkantenne zur direkten Montage auf dem Gerät, SMA (male) Antennenstecker mit Knickgelenk. Die Antenne eignet sich für eine von außen unsichtbare Installation in Kunststoff-Schaltschränken.

Antenne - PSI-GSM/UMTS-QB-ANT - 2313371



GSM-UMTS-Antenne, mit Rundstrahlcharakteristik, 2-m-Antennenkabel mit SMA-Rundstecker

Koaxialleitung

Antennenkabel - PSI-CAB-GSM/UMTS-10M - 2900981



Mobilfunk-Antennenkabel, 10 m Länge, SMA (male) -> SMA (female), Impedanz 50 Ohm

Antennenkabel - PSI-CAB-GSM/UMTS- 5M - 2900980



Mobilfunk-Antennenkabel, 5 m Länge, SMA (male) -> SMA (female), Impedanz 50 Ohm

Programmierkabel

USB-Kabel - CABLE-USB/MINI-USB-3,0M - 2986135



USB-Anschlusskabel: USB-Stecker Typ A auf USB-Stecker Typ Mini-B; Länge: 3 m

SMS-Relais - TC MOBILE I/O X200 - 2903805

Zubehör

Stromversorgung

Stromversorgung - STEP-PS/ 1AC/24DC/0.5 - 2868596



Primär getaktete Stromversorgung STEP POWER zur Tragschienenmontage, Eingang: 1-phasig, Ausgang: 24 V DC / 0,5 A

Überspannungsschutz für Sende- und Empfangsanlagen

Überspannungsschutzgerät - CSMA-LAMBDA/4-2.0-BS-SET - 2800491



Zwischenstecker mit Lambda/4-Technologie als Überspannungsschutz für koaxiale Signalschnittstellen. Anschluss: SMA-Connectoren Stecker-Buchse