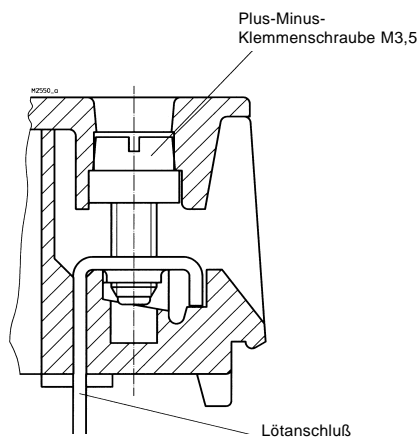


Isolierstoffgehäuse KO 4762

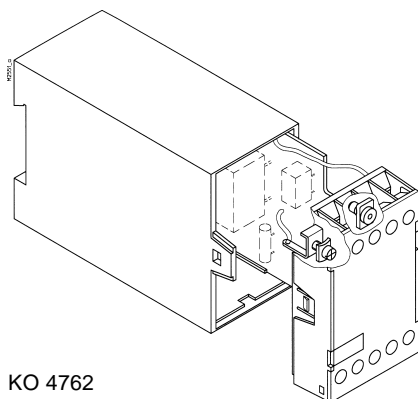
mit Flachklemmen
für Löttechnik



- Breite 45 mm
- max. 10 Flachklemmen mit hochgedrehten unverlierbaren Plus-Minus-Klemmenschrauben
- elektrische Verbindung von Leiterplatte zur Klemme über Litzen
- Montage von SMD-Bauteilen auf der Lötseite möglich
- mit austauschbarem Beschriftungsfeld
- wahlweise Adapter ET 4762-5 für Wandmontage



Flachklemmen für Lötanschluß

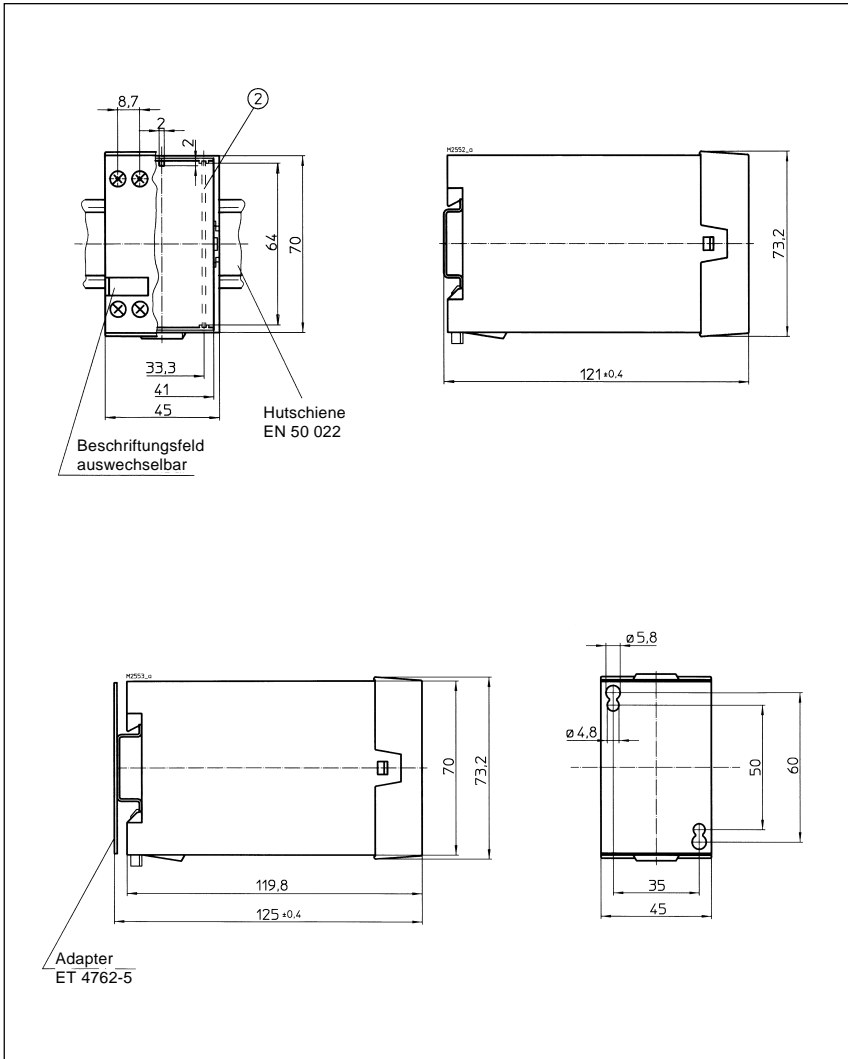


KO 4762

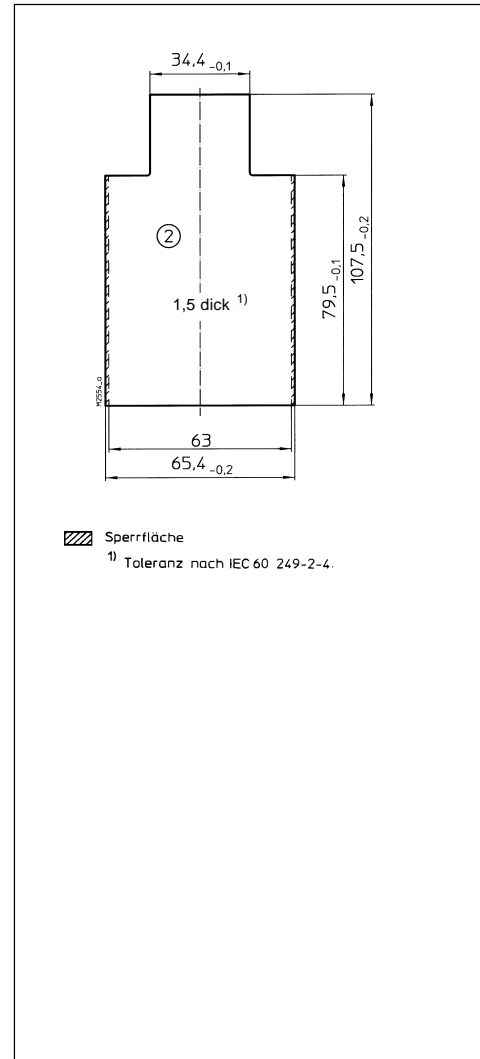
Technische Daten

Bestellbezeichnung:	KO 4762.120.10.02.000
Außenmaße:	45 x 73,2 x 119,8 mm
Gehäusematerial:	PC-GF, Haube schwarz, Front beige
Temperaturbeständigkeit:	
nach UL 746 B:	125 °C
nach Vicat	
ISO 306	Meth. B: 148 °C
nach ISO 75-2	Meth. A: 138 °C Meth. B: 144 °C
zulässige max. Verlustleistung:	13 W für freistehendes Gehäuse bei Normalklima 23/50-1
	ISO 554
spezifischer thermischer Widerstand:	$R_{th} = 7,5 \text{ K / W}$ für freistehendes Gehäuse
Brennverhalten	
nach UL 94:	V-0
nach IEC 60 707:	BH 2-30
Anzahl der Klemmen:	10
Klemmenwerkstoff:	Bandstahl, verzinkt
max. Anschlußquerschnitt:	2 x 2,5 mm ² massiv 2 x 1,5 mm ² Litze mit Hülse
	DIN 46 228-1/-2/-3/-4
max. Strombelastbarkeit:	25 A
Leiterbefestigung:	unverlierbare Plus-Minus-Klemmenschrauben M3,5 mit selbstabhebender Anschlußscheibe Funktion nach IEC 60 999-1
Anschluß innen:	Lötanschluß und Steckhülse B2,8 (Anschlüsse innen durchnummeriert)
	DIN 46 247-1
Gehäusebefestigung:	1) Schnappbefestigung auf Hutschiene EN 50 022 2) Schraubbefestigung als Sonderausführung M4-Raster 35 x 50 mm M5-Raster 35 x 60 mittels Adapter ET 4762-5
Kriechstromfestigkeit:	CTI 175 \cong Isolierstoff III a
	IEC 60 664-1
Luft- und Kriechstrecken	$\geq 5 \text{ mm}$
	IEC 60 664-1
Schutzart	
Gehäuse:	IP 40
	IEC 60 529
Klemmen:	IP 20
	IEC 60 529
	Berührungsschutz nach VBG 4
Beschriftungsfeld:	austauschbares Beschriftungsfeld 15 x 7,6 mm auf der Klemmenplatte
Leiterplatte:	siehe Leiterplattenzuschnitt max. 61 cm ²
Leiterplattenhalterung:	Führungsrippen für die Aufnahme von 2 Leiterplatten
Nettogewicht:	120 g
Zubehör:	
ET 4762-5:	Adapter
K70/150-0-48:	Blindstopfen

Maßbilder



Leiterplattenzuschnitt



Montagehinweis zur Gehäuseöffnung

