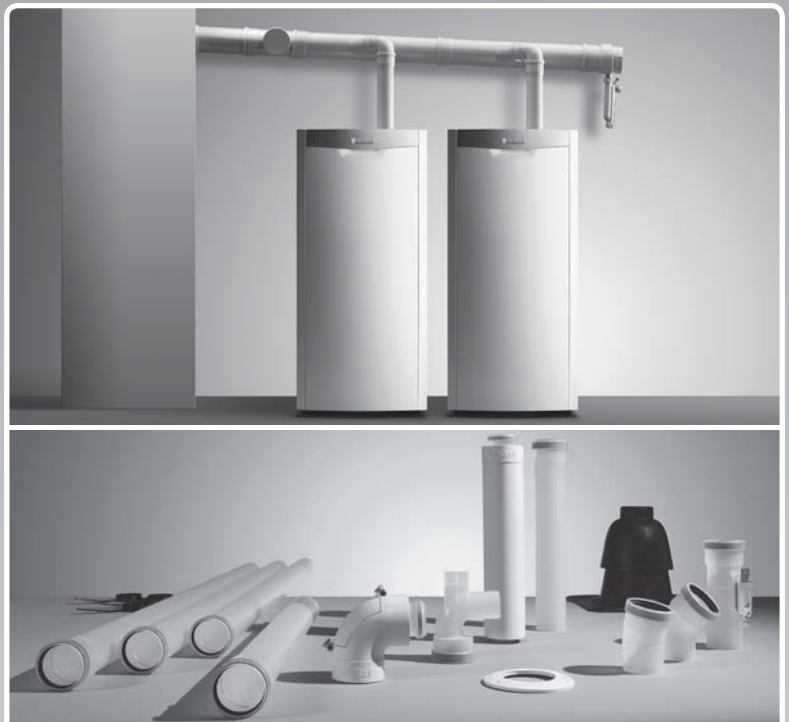


Für den Fachhandwerker

Montageanleitung



Luft-/Abgassystem für Kas- kadenschaltungen

VKO ../3

DE, AT, CHde, BEde



UNIDOMO®

Web: www.unidomo.de

Telefon: 04621- 30 60 89 0

Mail: info@unidomo.com

Öffnungszeiten: Mo.-Fr. 8:00-17:00 Uhr

VIESSMANN

Buderus

 **Vaillant**

WOLF

 **JUNKERS**  **BOSCH**

 **remeha**




 **DAIKIN**

ROTEX

a member of DAIKIN group



-  Individuelle Beratung
-  Kostenloser Versand
-  Hochwertige Produkte

-  Komplettpakete
-  Über 15 Jahre Erfahrung
-  Markenhersteller

Impressum

Dokumenttyp:	Montageanleitung
Produkt:	Luft-/Abgassystem für Kaskadenschaltungen
Zielgruppe:	Autorisierter Fachhandwerker
Sprache:	DE
Dokumentnummer_Version:	0020124859_03
Erstellungsdatum:	06.07.2017

Herausgeber/Hersteller

Vaillant GmbH

Berghauser Str. 40 ■ D-42859 Remscheid
Telefon 021 91 18-0 ■ Telefax 021 91 18-28 10
info@vaillant.de ■ www.vaillant.de

© Vaillant GmbH 2012

Der Nachdruck dieser Anleitung, auch auszugsweise, ist nur mit schriftlicher Einwilligung der Vaillant GmbH zugelassen.

Sämtliche in dieser Anleitung genannten Bezeichnungen von Erzeugnissen sind Marken-/Warenzeichen der jeweiligen Firmen.

Technische Änderungen sind vorbehalten.

Inhalt

1	Hinweise zur Dokumentation	4
1.1	Mitgeltende Unterlagen beachten	4
1.2	Unterlagen aufbewahren	4
1.3	Gültigkeit der Anleitung	4
2	Sicherheit.....	5
2.1	Handlungsbezogene Warnhinweise	5
2.2	Erforderliche Personalqualifikation	5
2.3	Allgemeine Sicherheitshinweise	5
2.4	Vorschriften	6
2.5	Vorschriften	6
2.6	Vorschriften, Regeln und Richtlinien	6
2.7	Vorschriften (Richtlinien, Gesetze, Normen)	6
2.8	Bestimmungsgemäße Verwendung der Vaillant Luft-/Abgassysteme	7
2.9	Lebensgefahr durch nicht zertifizierte Abgasanlagen	7
3	Systembedingungen	8
3.1	Montagemaße	8
3.2	Schachtabmessungen.....	8
3.3	Zertifizierte Komponenten.....	8
3.4	Rohrlängen	9
3.5	Lage der Mündung über Dach	9
3.6	Verbrennungsluftversorgung	10
4	Montage.....	10
4.1	Montage und Installation vorbereiten	10
4.2	Grundset für den Schachteinbau montieren.....	11
4.3	Geräte und Abgasanschluss für Kaskadeninstallation verbinden.....	12
4.4	Rückschlagklappe montieren.....	13
4.5	Heizgeräte in Betrieb nehmen.....	14
5	Kundendienst.....	14
	Stichwortverzeichnis	16

1 Hinweise zur Dokumentation

1 Hinweise zur Dokumentation

1.1 Mitgeltende Unterlagen beachten

- Für den Fachhandwerker:
Installationsanleitung des installierten Vaillant Gerätes.

1.2 Unterlagen aufbewahren

- ▶ Geben Sie die vorliegende Montageanleitung sowie alle mitgeltenden Unterlagen und ggf. benötigte Hilfsmittel an den Anlagenbetreiber weiter.

Der Anlagenbetreiber übernimmt die Aufbewahrung, damit die Anleitungen und Hilfsmittel bei Bedarf zur Verfügung stehen.

1.3 Gültigkeit der Anleitung

Die vorliegende Anleitung gilt ausschließlich für die in den mitgeltenden Unterlagen genannten Vaillant Geräte.



2 Sicherheit

2.1 Handlungsbezogene Warnhinweise

Klassifizierung der handlungsbezogenen Warnhinweise

Die handlungsbezogenen Warnhinweise sind wie folgt mit Warnzeichen und Signalwörtern hinsichtlich der Schwere der möglichen Gefahr abgestuft:

Warnzeichen und Signalwörter



Gefahr!

unmittelbare Lebensgefahr oder Gefahr schwerer Personenschäden



Gefahr!

Lebensgefahr durch Stromschlag



Warnung!

Gefahr leichter Personenschäden



Vorsicht!

Risiko von Sachschäden oder Schäden für die Umwelt

2.2 Erforderliche Personalqualifikation

Diese Anleitung wendet sich an den Fachhandwerker.

2.2.1 Autorisierter Fachhandwerker

Installation, Montage und Demontage, Inbetriebnahme, Wartung, Reparatur und Außerbetriebnahme von Vaillant Produkten und Zubehör dürfen nur autorisierte Fachhandwerker durchführen.



Hinweis

Jeder Fachhandwerker ist durch seine Ausbildung nur für spezifische Gewerke qualifiziert. Er darf Arbeiten an Geräten nur durchführen, wenn er über die geforderte Qualifikation verfügt.

Bei ihrer Arbeit müssen die Fachhandwerker alle einschlägigen Richtlinien, Normen, Gesetze und anderen Vorschriften beachten.

2.3 Allgemeine Sicherheitshinweise

2.3.1 Lebensgefahr durch austretende Abgase

Bei Missachtung der Vorgaben aus folgender Tabelle können Abgase in den Aufstellraum gelangen.

	VKO 156/3	VKO 256/3	VKO 356/3
VKO 156/3	–	–	–
VKO 256/3	–	X	–
VKO 356/3	–	–	X

- ▶ Montieren Sie die Abgasführung für Kaskadenschaltungen des Öl-Brennwertkessels icoVIT nur in Kombination mit den angegebenen Vaillant Geräten ausschließlich in raumluftabhängiger Betriebsweise.
- ▶ Nehmen Sie nur Geräte in Betrieb, die mit Rückschlagklappen Art.- Nr. 0020135072 ausgestattet sind.

2.3.2 Lebensgefahr durch Undichtigkeiten im Abgasweg

Durch undichte Rohre und an beschädigten Dichtungen kann Abgas austreten. Fette auf Mineralölbasis können die Dichtungen beschädigen.

- ▶ Verwenden Sie bei der Installation der Abgasanlage ausschließlich Abgasrohre aus gleichem Material.
- ▶ Bauen Sie keine beschädigten Rohre ein.
- ▶ Entgraten und fassen Sie die Rohre an, bevor sie montiert werden, damit die Dichtungen nicht beschädigt werden und beseitigen Sie die Späne.
- ▶ Verwenden Sie zur Montage keinesfalls Fett auf Mineralölbasis.
- ▶ Verwenden Sie bei Bedarf zur Montageerleichterung ausschließlich Wasser oder handelsübliche Schmierseife.

Mörtelreste, Späne usw. in der Luft-/Abgasführung können die Abführung der Abgase behindern. Abgas kann in den Raum austreten.

- ▶ Entfernen Sie nach der Montage Mörtelreste, Späne usw. aus der Luft-/Abgasführung.

Verlängerungen, die nicht an Wand oder Decke befestigt sind, können sich durchbiegen und durch Wärmedehnung trennen.

- ▶ Befestigen Sie jede Verlängerung mit einer Rohrschelle an der Wand oder an der Decke. Der Abstand zwischen zwei Rohrschellen darf höchstens das Längenmaß der Verlängerung betragen.

Stehendes Kondensat kann die Dichtungen der Abgasleitung beschädigen.

- ▶ Verlegen Sie das waagerechte Abgasrohr mit Gefälle.
 - Gefälle zum Produkt: 3°



Hinweis

3° entsprechen einem Gefälle von ca. 50 mm pro Meter Rohrlänge.

Scharfe Kanten im Schacht können die flexible Abgasleitung beschädigen.

- ▶ Führen Sie die Abgasleitung mit zwei Personen durch den Schacht.
- ▶ Versuchen Sie keinesfalls, die flexible Abgasleitung ohne die Montagehilfe durch den Schacht zu ziehen.

2.3.3 Lebensgefahr durch austretende Abgase aus Öffnungen der Luft-/Abgasführung

Alle Öffnungen der Luft-/Abgasführung, die zu Inspektionszwecken geöffnet werden können, müssen vor der Inbetriebnahme und während des Betriebs geschlossen sein.



2 Sicherheit

- ▶ Die Öffnungen der Luft-/Abgasführung dürfen nur von einem Fachhandwerker geöffnet werden.

2.3.4 Brandgefahr durch fehlenden Blitzschutz der Abgasanlage

- ▶ Sorgen Sie dafür, dass die Luft-/Abgasanlage mit in den Blitzschutz des Gebäudes einbezogen wird, sofern das Gebäude einen Blitzschutz hat.

2.3.5 Brandgefahr durch unzureichenden Abstand

- ▶ Sorgen Sie dafür, dass die Abgasleitung außerhalb des Schachtes einen Abstand zu brennbaren Bauteilen aufweist.
 - Abstand A: $A \geq 5 \text{ cm}$

2.3.6 Sachschäden durch unsachgemäßen Einsatz und/oder ungeeignetes Werkzeug

Unsachgemäßer Einsatz und/oder ungeeignetes Werkzeug kann zu Sachschäden führen.

- ▶ Verwenden Sie beim Anziehen oder Lösen von Schraubverbindungen grundsätzlich passende Gabelschlüssel (Maulschlüssel).
- ▶ Verwenden Sie keine Rohrzangen, Verlängerungen usw.

2.3.7 Korrosionsgefahr durch ungeeignete Verbrennungsluft

Sprays, Lösungsmittel, chlorhaltige Reinigungsmittel, Farben, Klebstoffe usw. können bei raumluftabhängigem Betrieb unter ungünstigen Umständen zu Korrosion am Gerät und in der Luft-/Abgasanlage führen.

- ▶ Halten Sie die Verbrennungsluft, die zum Gerät geführt wird, frei von chemischen Stoffen, die z. B. Fluor, Chlor oder Schwefel enthalten.
- ▶ Verwenden Sie nur die entsprechenden Teile von Vaillant für die Installation der Abgasführung.

2.4 Vorschriften

Gilt für: Deutschland

Zur Ausführung der Abgasanlage (z. B. die Anordnung von Revisionsöffnungen) beachten Sie die Bauordnungen der Länder, Feuerungsverordnungen der Länder und Kehr- und Überprüfungsverordnungen der Länder. Stimmen Sie deshalb die Errichtung der Abgasanlage mit dem zuständigen Bezirksschornsteinfegermeister ab.

Für die Aufstellung von Ölfeuerstätten gelten die Technische Regeln Ölanlagen (TRÖl).

2.5 Vorschriften

Gilt für: Österreich

Zur Ausführung der Abgasanlage (z. B. die Anordnung von Revisionsöffnungen) beachten Sie die Bauordnungen der Länder, Feuerungsverordnungen der Länder und Kehr- und Überprüfungsverordnungen der Länder. Stimmen Sie deshalb die Errichtung der Abgasanlage mit dem zuständigen Bezirksschornsteinfegermeister ab.

2.6 Vorschriften, Regeln und Richtlinien

Gilt für: Schweiz

Zur Ausführung der Abgasleitung oder der Luft-/Abgasanlage (z. B. der Anordnung der Revisionsöffnungen) sind die

- Bauordnungen der Kantone
- Vorschriften der kantonalen Instanzen (z. B. der Feuerpolizei)
- Feuerungsverordnungen der Gemeinden
- Brandschutzanwendungen des Vereins der Kantonalen Feuerversicherungen, VKF
- Örtlichen Anforderungen der Installationskontrollen einzuhalten.

Die Schweizerischen Installationsvorschriften und Richtlinien sind unbedingt zu beachten.

Es wird empfohlen, vor der Aufstellung des Wärmeerzeugers und der Montage der Luft-/ Abgasführung die Mindestabstände mit der örtlichen Installationskontrolle abzustimmen. Die minimalen Abstände der Geräte und der Luft-/Abgasführungen sind bei der Systemzertifizierung des SVGW festgelegt. Der VKF hat auf der BSR-online-Webseite (<http://bsronline.vkf.ch>) unter VKF Brandschutzanwendungen für Vaillant Produkte die entsprechenden Beurteilungen und Klassifizierungen bzgl. Mindestabstände, Temperatur und Druckklassen festgelegt. Siehe auch unter VKF Brandschutzanwendungen Vaillant Nr. 15017 und 13288. Die dort angegebenen Sicherheitsabstände zu brennbarem Material sowie die allgemeinen Installationshinweise sind unbedingt einzuhalten. Die Anforderungen können durch die kantonalen sowie örtlichen Behörden entsprechend den baulichen Bedingungen verschärft oder angepasst werden.

2.7 Vorschriften (Richtlinien, Gesetze, Normen)

Gilt für: Belgien

- Belgische Norm NBN D 51-003
- Vorschriften der Hersteller





2.8 Bestimmungsgemäße Verwendung der Vaillant Luft-/Abgassysteme

Die Vaillant Luft-/Abgassysteme sind nach dem Stand der Technik und den anerkannten sicherheitstechnischen Regeln gebaut. Dennoch können bei unsachgemäßer oder nicht bestimmungsgemäßer Verwendung Gefahren für Leib und Leben des Betreibers der Anlage oder Dritter bzw. Beeinträchtigungen der Produkte und anderer Sachwerte entstehen.

Die in dieser Anleitung genannten Vaillant Luft-/Abgassysteme dürfen nur in Verbindung mit den in dieser Anleitung genannten Produkttypen eingesetzt werden.

Eine andere Verwendung als die in der vorliegenden Anleitung beschriebene oder eine Verwendung, die über die hier beschriebene hinausgeht, gilt als nicht bestimmungsgemäß.

Die bestimmungsgemäße Verwendung beinhaltet:

- das Beachten der beigefügten Betriebs-, Installations- und Wartungsanleitungen des Vaillant Produkts sowie aller weiteren Komponenten der Anlage
- die Installation und Montage entsprechend der Produkt- und Systemzulassung
- die Einhaltung aller in den Anleitungen aufgeführten Inspektions- und Wartungsbedingungen.

2.9 Lebensgefahr durch nicht zertifizierte Abgasanlagen

Vaillant Heizgeräte sind gemeinsam mit den Original Vaillant Luft-/Abgasführungen systemzertifiziert.

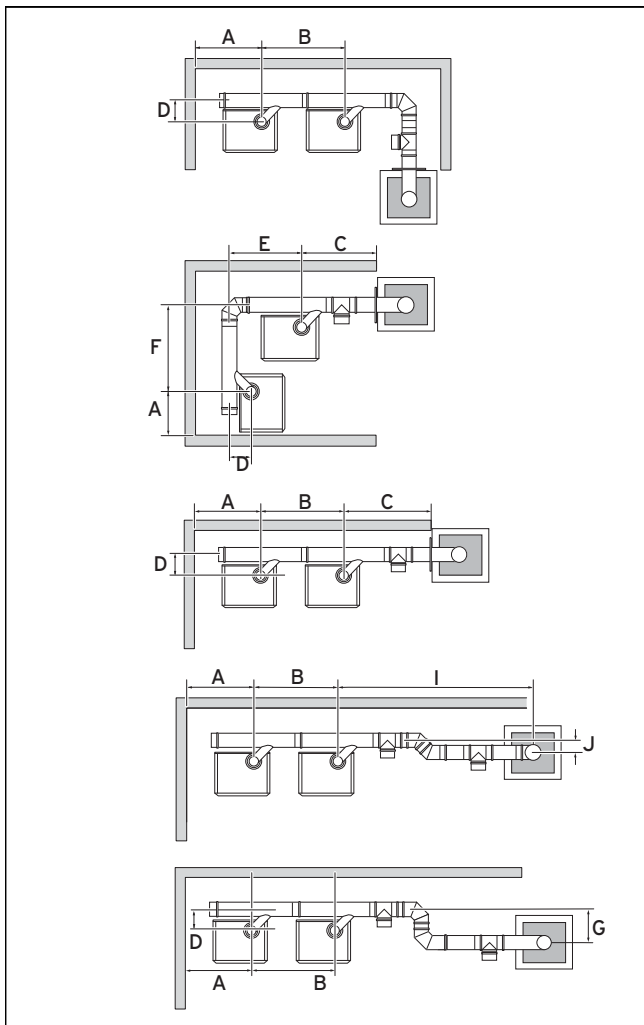
Die Verwendung anderer Zubehöre kann zu Personen- und Sachschäden sowie zu Funktionsstörungen führen.

- ▶ Verwenden Sie nur Original Vaillant Luft-/Abgasführungen.

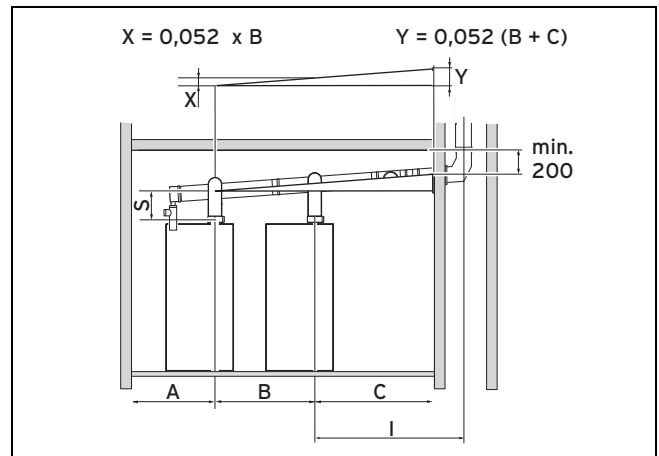
3 Systembedingungen

3 Systembedingungen

3.1 Montage Maße



Abmessungen	VKO 256/3 VKO 356/3
A	1000 mm
B	min. 700mm max. 1500mm max. ein 87°-Bogen oder zwei 45°- Bögen
C	min. 800mm max. zwei 87°-Bögen oder vier 45°- Bögen
D	205 mm
E, F	max. 1500 mm mit einem 87°-Bogen
G	265 mm
I	max. 1800 mm
J	110 mm
S	max. 2000 mm max. drei 87°-Bögen



3.2 Schachtabmessungen

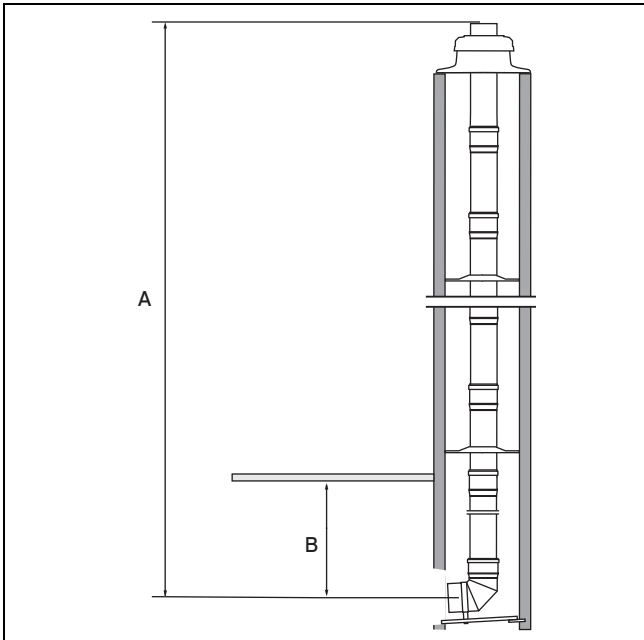
Schachtabmessungen:

- eckig: min. 170 x 170 mm
- rund: min. \varnothing 190 mm

3.3 Zertifizierte Komponenten

Komponenten	Art.-Nr.
Grundset für zwei Geräte	0020042761
Grundset für den Schachteinbau	0020042762
Revisions-T-Stück mit Deckel (PP) - \varnothing 130 mm	0020042764
Bogen (PP) - 87° - \varnothing 130 mm	0020042765
Bogen (PP) - 45° - \varnothing 130 mm	0020042766
Bogen (PP) - 30° - \varnothing 130 mm	0020042767
Bogen (PP) - 15° - \varnothing 130 mm	0020042768
Verlängerung (PP) - 1,0 m - \varnothing 130 mm	0020042769
Verlängerung (PP) - 2,0 m - \varnothing 130 mm	0020042770
Abstandshalter (7 x)	0020042763

3.4 Rohrlängen

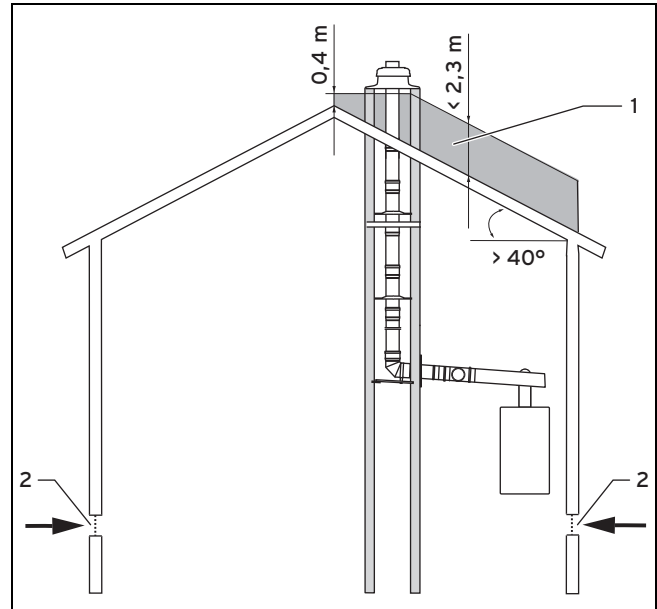


Rohrlängen der Abgasführung im Schacht

A	
Bedingungen: Länge (davon max. 5 m im Kaltbereich)	$A \leq 30 \text{ m}$
Bedingungen: Länge ohne Bögen	$A \geq 4 \text{ m}$
Bedingungen: Länge mit zwei 15°- oder 30°-Bögen	$A \geq 5 \text{ m}$

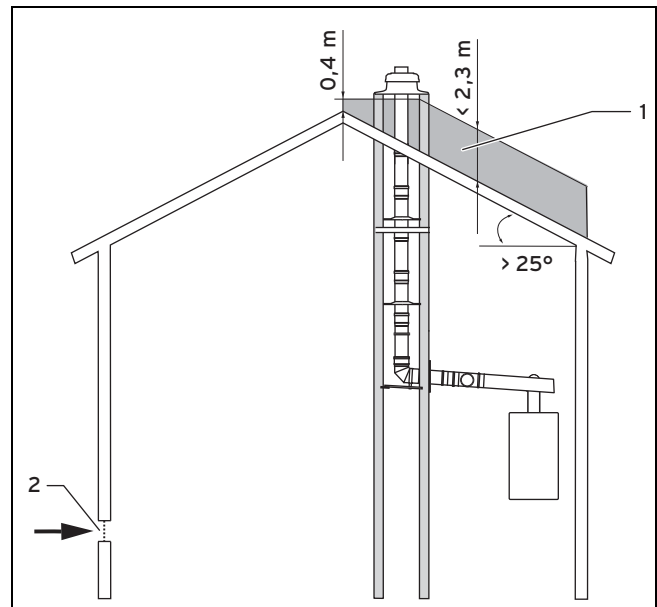
B	
Bedingungen: Abstand Decke - Aufstellraum	$B \geq 200 \text{ mm}$

3.5 Lage der Mündung über Dach



- 1 Unzulässiger Mündungsbereich (grau) 2 Zuluftöffnungen

Der unzulässige Mündungsbereich bei $> 40^\circ$ Dachneigung (1) ist unabhängig von der Lage der Zuluftöffnungen (2).



- 1 Unzulässiger Mündungsbereich (grau) 2 Zuluftöffnung

► Beachten Sie den unzulässigen Mündungsbereich (1) über Dach für die Abgasleitung. Der unzulässige Mündungsbereich wird bestimmt durch die Dachneigung und die Lage der Zuluftöffnungen (2).

Bedingungen: Bei $> 25^\circ$ Dachneigung: Die Zuluftöffnungen (2) und der Schacht müssen auf entgegengesetzten Seiten des Dachfirstes liegen.

4 Montage

3.6 Verbrennungsluftversorgung

Die Verbrennungsluftversorgung (Zuluft) für die Brennwertgeräte muss über eine ins Freie führende Öffnung erfolgen.

Der Querschnitt dieser Öffnung muss bei Gesamt-Nennwärmeleistungen bis zu 50 kW mindestens 150 cm² betragen. Für jedes über 50 kW hinausgehende Kilowatt Gesamt-Nennwärmeleistung müssen Sie zu den 150 cm² je 2 cm² zu addieren.

Ins Freie führende Verbrennungsluftleitungen müssen strömungstechnisch äquivalent bemessen sein. Der erforderliche Querschnitt darf auf maximal zwei Öffnungen aufgeteilt sein.

4 Montage

4.1 Montage und Installation vorbereiten

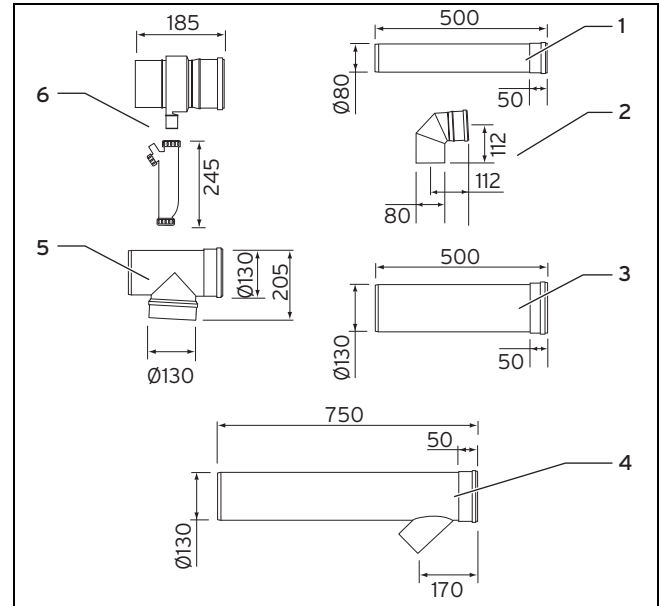
4.1.1 Montagehinweise

- ▶ Montieren Sie im Aufstellraum des Gerätes zu Prüfzwecken mindestens ein Revisions-T-Stück.
- ▶ Montieren Sie nach jeder Umlenkung ein Revisions-T-Stück.
- ▶ Verwenden Sie das im Lieferumfang enthaltene Schutzrohr für den Schachtdurchbruch, da Abgasrohre nicht eingemauert werden dürfen.
- ▶ Befestigen Sie jedes Abgasrohr im Aufstellraum mit einer Rohrschelle an Wand oder Decke. Die Rohrschellen müssen körperschallentkoppelt sein.
- ▶ Achten Sie beim Einbau der Rohre unbedingt auf den richtigen Sitz der Dichtungen (keine beschädigten Dichtungen einbauen).
- ▶ Schieben Sie die Rohre beim Zusammenstecken immer bis zum Anschlag in die Muffe.
- ▶ Kürzen Sie Abgasrohre rechtwinklig an ihrer glatten Seite auf Länge, fassen Sie die Abgasrohre an, entgraten und reinigen Sie sie.

4.1.2 Lieferumfang

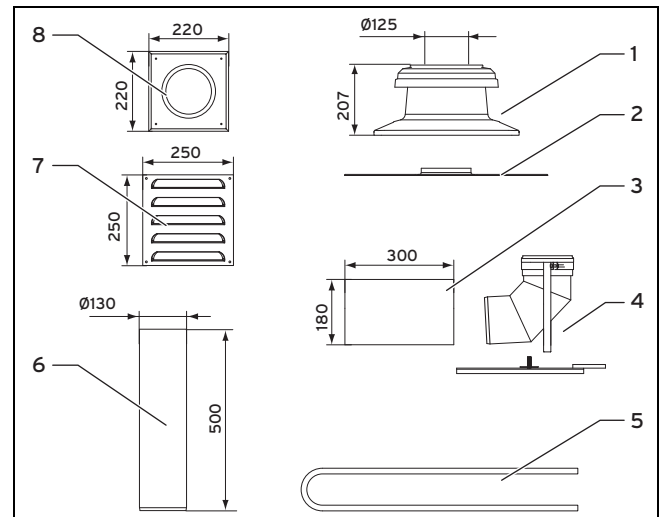
Der Lieferumfang der Abgasführung für Kaskadenschaltungen besteht aus zwei Grundsets und dem Rückschlagklappenset.

Grundset für 2 Geräte Art. - Nr. 0020042761



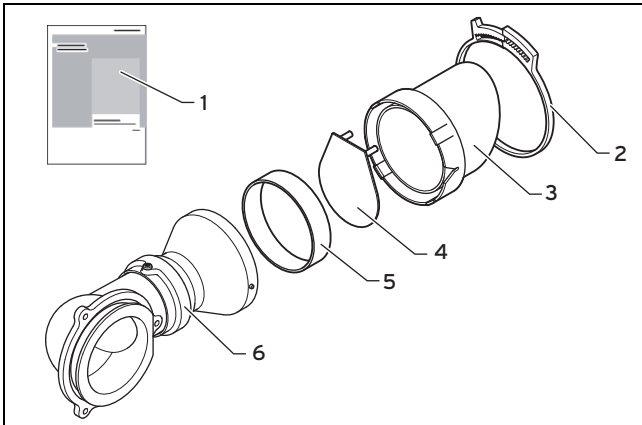
- | | |
|---|---|
| 1 Verlängerung PP 80, 500 mm (2 x) | 3 Verlängerung PP 130, 500 mm (1 x) |
| 2 Bogen PP 80, 87° (2 x) | 5 Revisions-T-Stück PP 130 mit Deckel (1 x) |
| 4 Abgasrohr PP 130 mit Einführung PP 80 unter 45°, 750 mm (2 x) | 6 Kondensatablauf PP 130 mit Siphon (1 x) |

Grundset für den Schachteinbau Art.-Nr. 0020042762



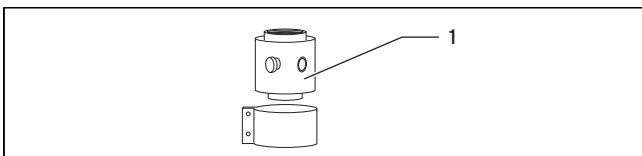
- | | |
|---|---|
| 1 Schachtabdeckung für PP 130 (1 x) | 4 Stützbogen PP 130, 87° inkl. Auflageschiene (1 x) |
| 2 Abstandshalter für PP 130 mm (7x) | 5 Dichtungsband |
| 3 Schutzrohr für Schachtdurchbruch DN 180, 300 mm (1 x) | 6 Abgasrohr, Alu (ohne Muffe), 500 mm lang (1 x) |
| | 7 Lüftungsgitter (1 x) |
| | 8 Mauerrossette für PP 130 (1 x) |

Rückschlagklappenset Art.-Nr. 0020135072



- | | |
|--------------------------|---------------------------------------|
| 1 Anleitung (1 x) | 4 Gummideckel (2 x) |
| 2 Spannring (2 x) | 5 Dichtung (2 x) |
| 3 Rückschlagklappe (2 x) | 6 Adapter mit Luftansaugstutzen (2 x) |

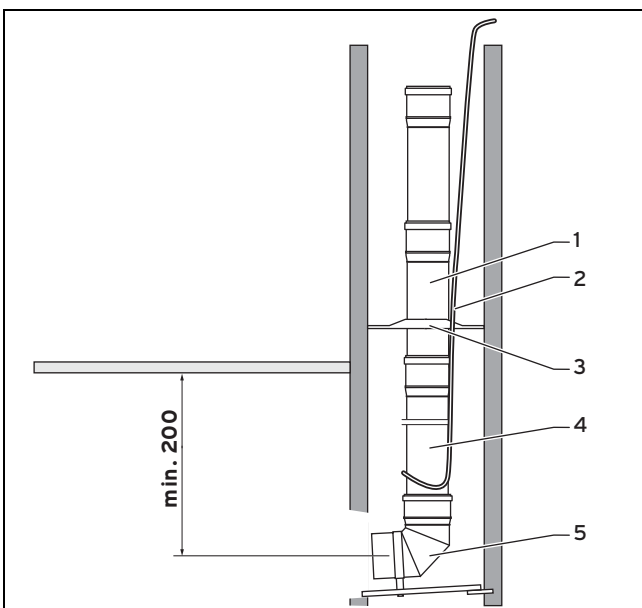
Zwischenstück mit Prüföffnung



- 1 Zwischenstück mit Prüföffnung

Die Zwischenstücke mit Prüföffnung liegen jeweils den Heizkesseln bei.

4.2 Grundset für den Schachteinbau montieren



- Legen Sie den Einbauort der Abgasführung im Schacht fest und stemmen Sie einen so großen Durchbruch, dass ausreichend Platz für die Montage vorhanden ist.

– Gefälle zum Produkt: 3°



Hinweis

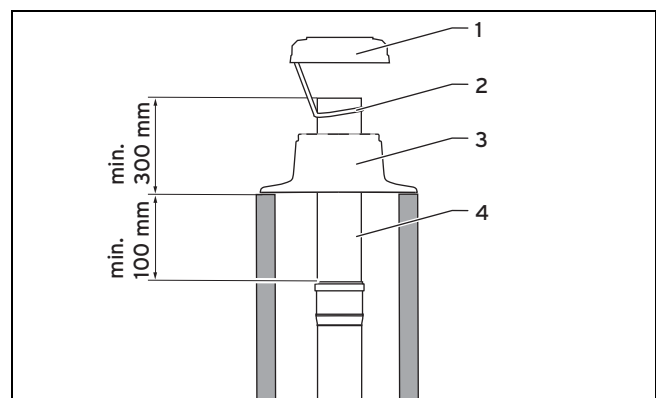
3° entsprechen einem Gefälle von ca. 50 mm pro Meter Rohrlänge.

- Bohren Sie ein Loch in die hintere Schachtwange.
 - Durchmesser \varnothing : 10 mm
- Setzen Sie den Stützbogen mit der Auflageschiene (**5**) so ein, dass das Abgasrohr mittig im Schacht liegt.
- Schieben Sie einen Abstandshalter (**3**) auf die Abgasführung.
 - Abstand zwischen den Abstandshaltern: ≤ 2 m
- Lassen Sie das erste Abgasrohr (**4**) mit Hilfe eines Seils (**2**) so weit herunter, bis Sie das nächste Abgasrohr (**1**) aufstecken können.
 - Die Muffenseite der Abgasrohre muss immer nach oben zeigen.
- Wiederholen Sie das Zusammenstecken der Rohre so oft, bis Sie das unterste Rohr in den Stützbogen stecken können. Stecken Sie die Rohre immer bis zum Anschlag in die Muffe ein.
- Montieren Sie an geeigneter Stelle (möglichst nah nach jeder Umlenkung) ein Revisions-T-Stück (Art.-Nr. 0020042764), wenn die Abgasleitung von der Schachtmündung nicht geprüft werden kann.

Bedingungen: Umlenkungen im Schacht erforderlich

- ▶ Montieren Sie 15°- oder 30°-Bögen (Art.-Nr. 0020042768 und 0020042767).

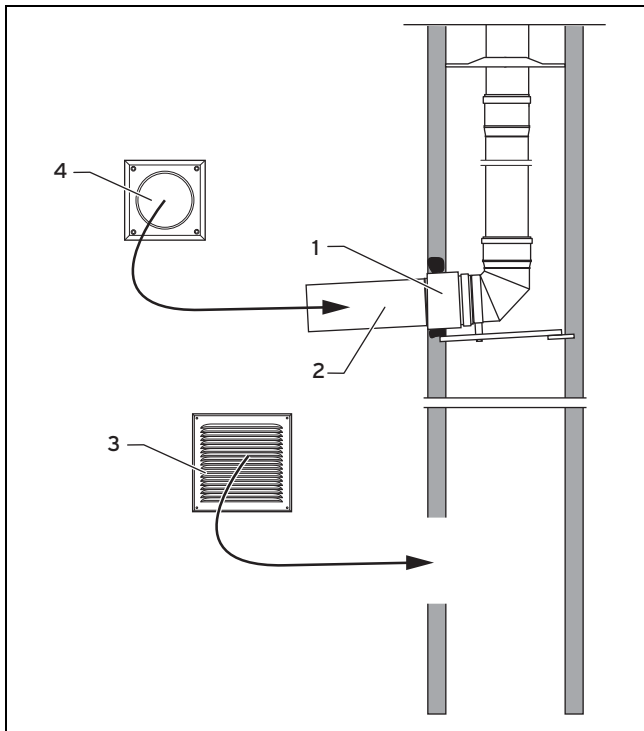
4.2.1 Schachtaufsatz montieren



- Montieren Sie das im Lieferumfang enthaltene Abgasrohr \varnothing 130 (**4**) aus Aluminium.
- Entfernen Sie das Seil aus dem Schacht.
- Schieben Sie den Schachtaufsatz (**3**) über das Aluminiumrohr (**4**) und befestigen Sie ihn mit Hilfe von Dübeln und Schrauben auf der Schachtwange.
- Sichern Sie die obere Abdeckung mit Hinterlüftung (**1**) mit dem beiliegenden Sicherungsseil (**2**) am Aluminiumrohr.
- Rasten Sie die obere Abdeckung auf dem Schachtaufsatz (**3**) ein.

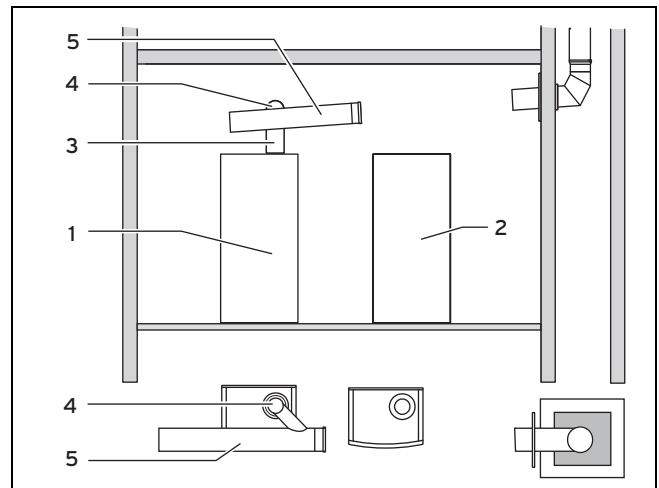
4 Montage

4.2.2 Schachtanschluss montieren

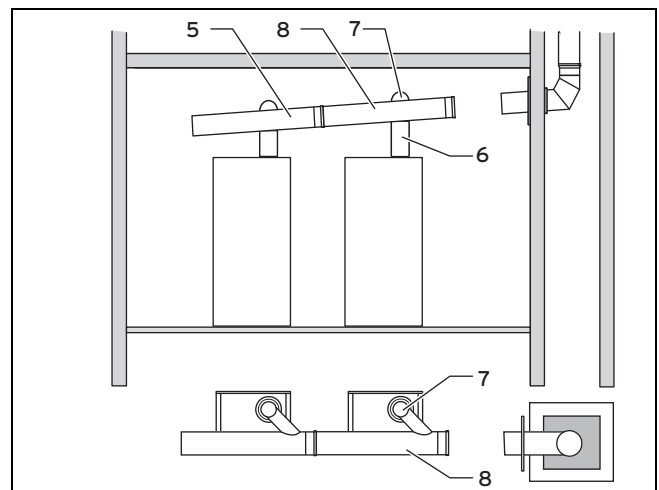


1. Stecken Sie das 500 mm lange Abgasrohr **(2)** auf den Stützbogen.
2. Kürzen Sie das Schutzrohr DN 160 für den Schachtdurchbruch **(1)** auf Schachtwanddicke und schieben Sie es über das Abgasrohr in den Schacht, bis es mit der Außenwand des Schachtes abschließt.
3. Befestigen Sie das Schutzrohr mit Mörtel und lassen Sie den Mörtel aushärten!
4. Stecken Sie die im Lieferumfang enthaltene Mauerblende **(4)** über das Abgasrohr. Befestigen Sie die Mauerblende erst nach Abschluss der Montagearbeiten am Schacht.
5. Erstellen Sie am Fuß des Schachtes einen Durchbruch für die Hinterlüftung des Schachtes.
6. Befestigen Sie das Lüftungsgitter **(3)**.

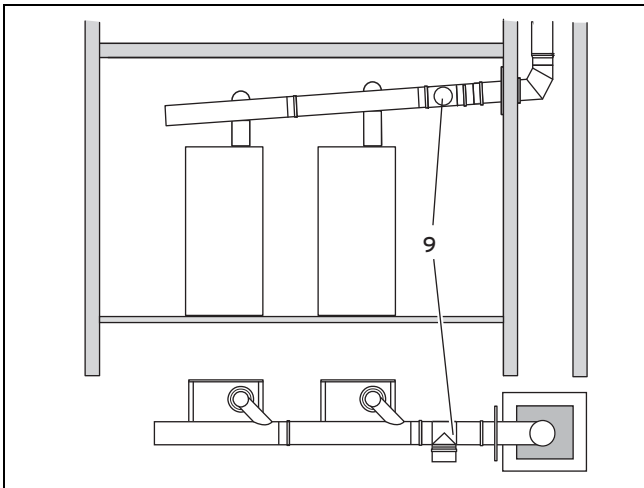
4.3 Geräte und Abgasanschluss für Kaskadeninstallation verbinden



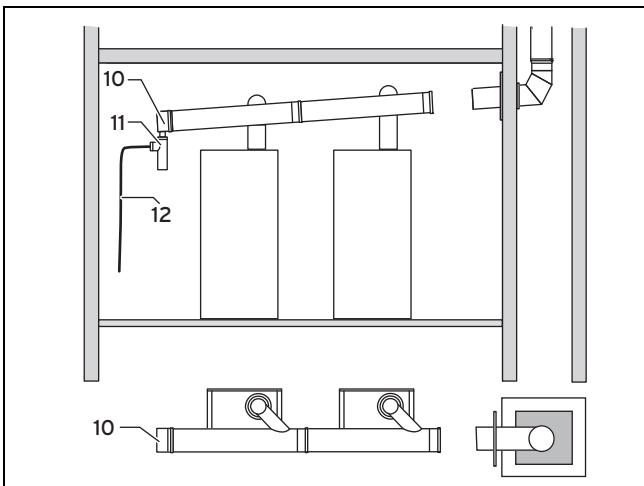
1. Montieren Sie die beiden Geräte **(1)** und **(2)**.
 - Beginnen Sie die Montage bei dem weiter vom Schacht entfernten Gerät **(2)**.
 - Höhe der Prüföffnung: 160 mm
2. Montieren Sie die Rückschlagklappe mit Adapter. (→ Seite 13)
3. Montieren Sie die Zwischenstücke mit Prüföffnung (Art.- Nr. 301369) mit der Rohrschelle am Geräteanschlussstück.
4. Kürzen Sie die 500 mm Verlängerung (PP), \varnothing 80 mm, **(3)** an der glatten Seite und stecken Sie sie bis zum Anschlag in das Zwischenstück.
5. Stecken Sie den 87°-Bogen (PP), \varnothing 80 mm, **(4)** bis zum Anschlag in die Verlängerung und richten Sie den 87°-Bogen in einem Winkel von etwa 45° zum Schacht hin aus.
6. Montieren Sie eine handelsübliche Rohrschelle für das Abgasrohr (PP) \varnothing 130 mm mit der 45°-Einführung **(5)**.
7. Stecken Sie die 45°-Einführung in den 87°-Bogen.
8. Befestigen Sie das Abgasrohr mit der Rohrschelle. Ziehen Sie die Rohrschelle erst nach Abschluss der Montagearbeiten fest.



9. Gehen Sie beim zweiten Gerät analog vor **(6)**, **(7)**, **(8)**.
10. Verbinden Sie die beiden Abgasrohre **(5)**, **(8)** miteinander.



11. Stecken Sie das Revisions-T-Stück **(9)** bis zum Anschlag in die Muffe des Abgasrohrs vom zweiten Gerät.
12. Kürzen Sie, je nach Geräteabstand, das zweite Abgasrohr mit 45°-Einführung an seiner glatten Seite.
13. Montieren Sie gegebenenfalls erforderliche Verlängerungen oder Bögen.
14. Heben Sie die Abgasführung aus dem Geräteanschlussstutzen heraus und stecken Sie das letzte Verlängerungsrohr auf das Abgasrohr des Schachtes.
15. Drücken Sie die Abgasführung nach Herstellen des Schachtanschlusses wieder fest in den Geräteanschlussstutzen ein.



16. Stecken Sie den Kondensatablauf (PP) \varnothing 130 mm **(10)** bis zum Anschlag in das am weitesten vom Schacht entfernte Abgasrohr und montieren Sie den Siphon **(11)** sowie die bauseits zu stellende Kondensatwasserleitung **(12)**.



Gefahr!
Lebensgefahr durch Austritt von Abgasen!

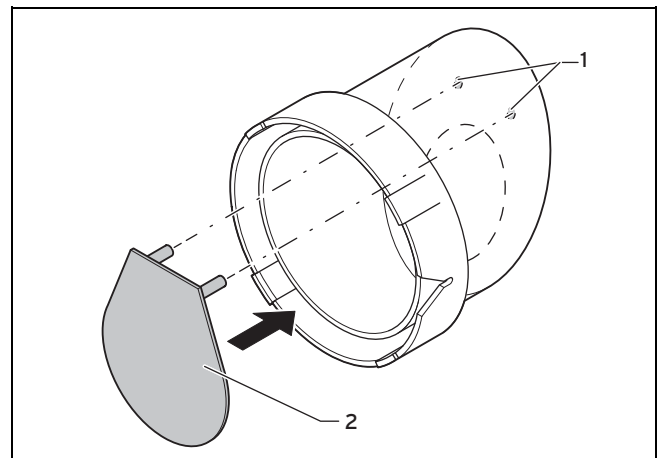
Wenn der interne Siphon dicht mit der der Abwasserleitung verbunden ist, kann der interne Siphon leergesaugt werden. Durch einen leeren oder nicht ausreichend gefüllten Kondensatsiphon können Abgase in die Raumluft entweichen.

- Verbinden Sie die Kondensatablaufleitung nicht dicht mit einer festen Verbindung mit der Abwasserleitung.

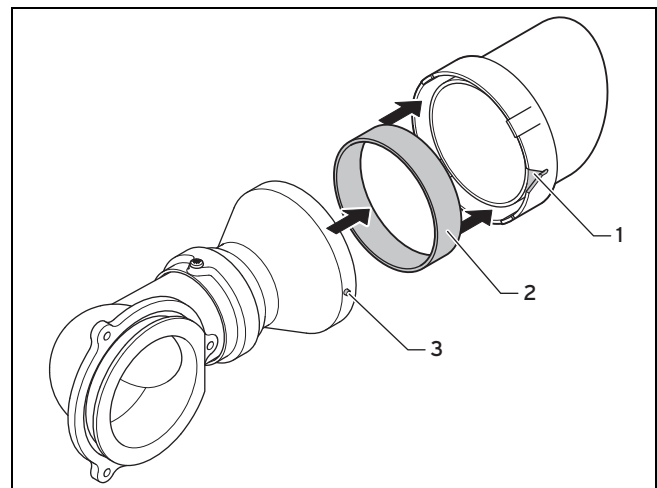
17. Verbinden Sie die Kondensatablaufleitung mit der Abwasserleitung.
18. Ziehen Sie alle Rohrschellen fest.
19. Montieren Sie die Mauerblende am Schacht.

4.4 Rückschlagklappe montieren

4.4.1 Rückschlagklappe und Adapter mit Luftansaugstutzen zusammenbauen

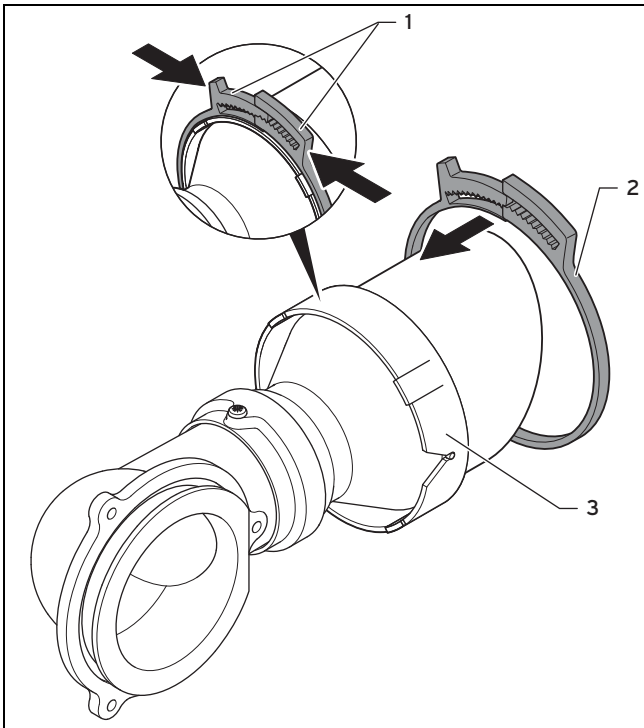


1. Setzen Sie den Gummideckel im Gehäuse ein, indem Sie die Nippel an dem Gummideckel **(2)** von innen durch die Bohrungen **(1)** im Gehäuse schieben.



2. Schieben Sie die Dichtung **(2)** in die Nut im Inneren der Rückschlagklappe.
3. Stecken Sie den Adapter mit Luftansaugstutzen und die Rückschlagklappe so zusammen, dass der Führungsnippel **(3)** am Adapter bis zum Anschlag in die Aussparung **(1)** an der Rückschlagklappe passt.

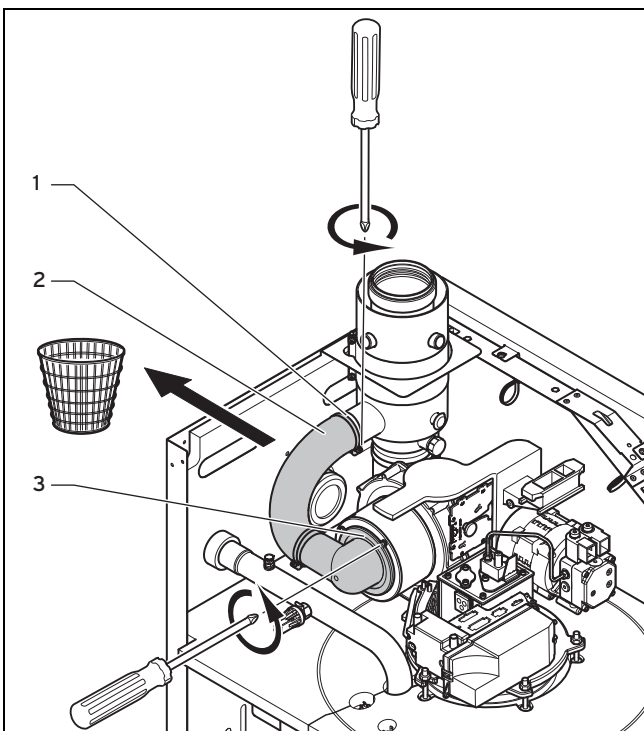
5 Kundendienst



4. Schieben Sie den Spannring (2) bis zum Anschlag auf den Kragen (3) der Rückschlagklappe.
5. Drücken Sie die Klemme an den Griffen (1) zusammen, um Adapter und Rückschlagklappe zu sichern.

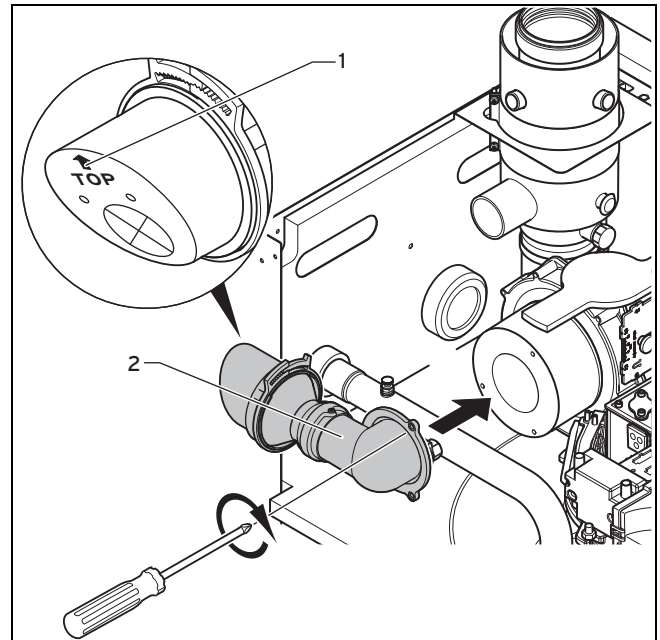
4.4.2 Rückschlagklappe und Adapter mit Luftansaugstutzen im Gerät montieren

1. Demontieren Sie die Frontverkleidung und den Verkleidungsdeckel des icoVIT wie in der Installations- und Wartungsanleitung beschrieben.



2. Lösen Sie die Schelle (1) am Zuluftschauch (2).

3. Lösen Sie die drei Schrauben am Luftansaugstutzen (3).
4. Entnehmen und entsorgen Sie den Luftansaugstutzen mit Halterring und den Zuluftschauch.



5. Schrauben Sie das Zubehör Rückschlagklappe und Adapter mit Luftansaugstutzen in horizontaler Lage auf den Schalldämpfer.
6. Montieren Sie die Frontverkleidung und den Verkleidungsdeckel des icoVIT wie in der Installations- und Wartungsanleitung beschrieben.

4.5 Heizgeräte in Betrieb nehmen

1. Vervollständigen Sie die Installation der Geräte wie in der entsprechenden Installationsanleitung beschrieben.
2. Nehmen Sie die Geräte in Betrieb und überprüfen Sie die Abgasführung auf Dichtheit.

5 Kundendienst

Gilt für: Deutschland

Berghauser Str. 40
42859 Remscheid
Werkskundendienst 02191 57 67 901
www.vaillant.de

Gilt für: Österreich

Vaillant Group Austria GmbH
Clemens-Holzmeister-Straße 6
A-1100 Wien
Österreich

E-Mail: info@vaillant.at

Internet: <http://www.vaillant.at/werkskundendienst/>

Telefon: +43 5 70 50-21 00 (zum Regionaltarif österreichweit, bei Anrufen aus dem Mobilfunknetz ggf. abweichende

Tarife - nähere Information erhalten Sie bei Ihrem Mobilnetzbetreiber)

Der flächendeckende Werkskundendienst für ganz Österreich ist täglich von 0 bis 24 Uhr erreichbar. Vaillant Werkskundendiensttechniker sind 365 Tage für Sie unterwegs, sonn- und feiertags, österreichweit.

Gilt für: Schweiz

Vaillant GmbH (Schweiz)
Riedstrasse 12
CH-8953 Dietikon 1
Schweiz

Postfach 86
CH-8953 Dietikon 1
Schweiz

Tel.: +41 44 744 29-29

Fax: +41 44 744 29-28

Gilt für: Belgien

N.V. Vaillant S.A.
Golden Hopestraat 15
B-1620 Drogenbos
Belgien

Kundendienst: +32 2 334 93 52

Stichwortverzeichnis

Stichwortverzeichnis

A	
Aluminiumrohr	11
Auflageschiene.....	11
I	
Installationsvarianten.....	8
K	
Korrosion	
Verbrennungsluft.....	6
R	
Rohrlängen.....	9
Rückschlagklappe	
Adapter.....	13
Gummideckel.....	13
S	
Schachtabmessungen	8
Schachtaufsatz	
System ø 130 mm: montieren.....	11
Stützbogen.....	11
V	
Verbrennungsluftversorgung	
Öffnungsquerschnitt	10
Verbrennungsluftleitungen	10



UNIDOMO®

Web: www.unidomo.de

Telefon: 04621- 30 60 89 0

Mail: info@unidomo.com

Öffnungszeiten: Mo.-Fr. 8:00-17:00 Uhr

VIESSMANN

Buderus

 **Vaillant**

WOLF

 **JUNKERS**  **BOSCH**




 **remeha**




 **DAIKIN**

ROTEX

a member of DAIKIN group



-  Individuelle Beratung
-  Kostenloser Versand
-  Hochwertige Produkte

-  Komplettpakete
-  Über 15 Jahre Erfahrung
-  Markenhersteller

0020124859_03

Vaillant Deutschland GmbH & Co.KG

Berghauser Str. 40 ■ D-42859 Remscheid
Telefon 021 91 18-0 ■ Telefax 021 91 18-28 10
Vaillant ~~Verks~~ Kundendienst ~~AG~~ ~~FA~~ ~~Ä~~ ~~Ä~~ ~~Ä~~ ~~F~~
info@vaillant.de ■ www.vaillant.de

Vaillant Group Austria GmbH

Clemens-Holzmeister-Straße 6 ■ A-1100 Wien ■ Telefon 05 7050
Telefax 05 7050-1199 ■ www.vaillant.at ■ info@vaillant.at

Vaillant GmbH (Schweiz)

Riedstrasse 12 ■ Postfach 86 ■ CH-8953 Dietikon 1
Tel. +41 44 744 29-29 ■ Fax +41 44 744 29-28
Kundendienst Tel. +41 44 744 29-29 ■ Techn. Vertriebsupport +41 44 744 29-19
info@vaillant.ch ■ www.vaillant.ch

N.V. Vaillant S.A.

Golden Hopestraat 15 ■ B-1620 Drogenbos
Tel. +32 2 334 93 00 ■ Fax +32 2 334 93 19
Kundendienst +32 2 334 93 52 ■ Service après-vente +32 2 334 93 52
Klantendienst +32 2 334 93 52
info@vaillant.be ■ www.vaillant.be