

TV | Radio | Multimedia

Optische Nodes, Verstärker, Verteil- und
Anschlusstechnik für die Netzebene 4
(1006 MHz und 1218 MHz)



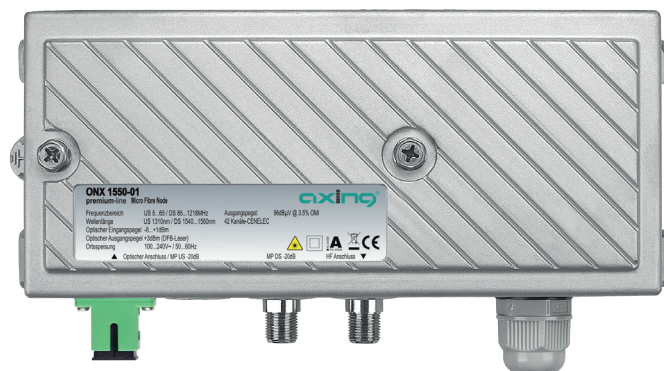
- ✓ Hohe Zuverlässigkeit
- ✓ Hohe Ausgangspegel
- ✓ Maximale Lebensdauer

Optischer Micro Fibre Node – 1218 MHz

FTTH/FTTB-Anwendungen

Der Micro Fibre Node ONX 1550-01 ist für FTTH-/FTTB-Anwendungen geeignet und die Plattform wurde bereits zukunftssicher konzipiert. Durch die guten technischen Parameter, wie dem extrem rauscharmen optischen Empfänger, ist der Micro Fibre Node für viele Anwendungen einsetzbar. Er besitzt einen aktiven Ausgang und ist für analog modulierte optische Netze bestimmt.

Der konstante HF-Ausgangspegel für den großen optischen Arbeitsbereich basiert auf der OLC-Funktion. Zwischen den Verstärkerstufen ist eine Interstage-Preemphase einstellbar. Der Micro Fibre Node verfügt über zwei Messbuchsen, an denen der HF-Ausgangspegel und der HF-Rückkanalpegel gemessen werden kann.



Flexible ONX-Plattform

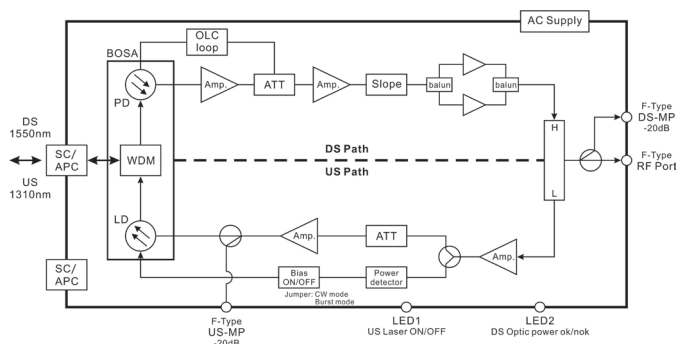
Die ONX-Plattform ist zukunftssicher konzipiert. Neue Varianten und Funktionen können in Form von Bestückungsversionen generiert werden

Verfügbare Micro Fibre Nodes

- ONX 1550-01 | 85...1218 MHz/5...65 MHz (1310 nm, DFB)
- ONX 1550-02 | 85...1218 MHz/5...65 MHz (1610 nm, DFB)
- ONX 1550-03 | 85...1218 MHz/5...65 MHz (1310 nm, FP)
- ONX 1550-11 | 102...1218 MHz/5...85 MHz (1310 nm, DFB)
- ONX 1550-12 | 102...1218 MHz/5...85 MHz (1610 nm, DFB)
- ONX 1550-21 | 258...1218 MHz/5...204 MHz (1310 nm, DFB)
- ONX 1550-22 | 258...1218 MHz/5...204 MHz (1610 nm, DFB)

Verfügbares Zubehör

Optische Verteiler, Kabel, Verbinder und Dämpfungsglieder stehen als Zubehör zur Verfügung.



Vorteile auf einen Blick:

- ✓ Flexible und zukunftssichere Plattform
- ✓ Hervorragende technische Parameter
- ✓ Extrem rauscharmer optischer Empfänger
- ✓ Konstanter HF-Ausgangspegel für den optischen Betriebsbereich
- ✓ OLC-Funktion (Optical Level Control)
- ✓ Einstellbare Interstage-Entzerrung
- ✓ Verschiedene Laserversionen für den Upstream (US)



Die sichere Schiene fahren – CATV-Verstärker



AXING CATV-Verstärker

AXING Verstärker sind speziell auf die Anforderungen der CATV-Netzebene 4 zugeschnitten. Die unterschiedlichen Leistungsklassen ermöglichen Verteilsysteme in nahezu beliebiger Größe. Durch intelligente Abgleichmöglichkeiten wird eine Anpassung an unterschiedlichste Netzbedingungen möglich. Ein übersichtliches Produktsortiment bietet Vorteile in der Lagerhaltung und im Servicefall.

Partner der Kabelnetzbetreiber

Schnelle Internetverbindungen im ganzen Haus und eine stetig wachsende Programmvvielfalt stellen hohe Anforderungen an Kabelnetzbetreiber. Um Ihren Erfolg bedarfsgerecht zu unterstützen, bietet AXING leistungsfähige Technik wie bi-direktionale Verstärkertechnik für HFC-Netze nach höchsten Qualitätsstandards. Dank der EDV-gestützten Lagerhaltung kann AXING flexibel und schnell liefern.



Bei Vodafone gelistete NE-4-Verstärker

Mit den BVS 14-69N und BVS 20-69N stehen die neusten ortsgespeisten Hausanschlussverstärker mit Einstufung nach KDG 1 TS 140 D(4.4) bzw. D(4.3) zur Verfügung.

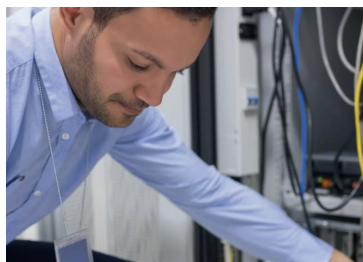
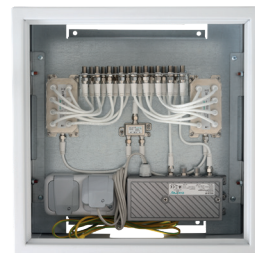


Weitere Vodafone gelistete Verstärker finden Sie in der Übersicht auf der nächsten Seite.



- ✓ Fernsehen mit höchster Qualität
- ✓ Schnelle Internetverbindungen im ganzen Haus
- ✓ Telefonie über den Kabelnetzbetreiber

- ✓ Verstärker, Antennensteckdosen, Abzweiger und Verteiler aus einer Hand
- ✓ Anpassbar an unterschiedlichste Netzbedingungen
- ✓ CATV-Montageschränke



- ✓ Produkte, die den hohen Anforderungen der Kabelnetzbetreiber gerecht werden
- ✓ Flexibel und schnell lieferbar

MG 1-00 – DVB-TV Messgerät Einfacher Einstieg durch intuitive Bedienung



Das Messgerät MG 1-00 unterstützt bei der Installation und Wartung koaxialer Empfangsanlagen. Es dient zur qualitativen Messung von digitalen terrestrischen Fernsehkanälen, Satellitenanlagen oder Kabelnetzen.

Artikel	BVS 12-69N	BVS 13-69N	BVS 13-68	BVS 15-68		BVS 20-00	BVS 20-46	BVS 20-47	BVS 20-66	BVS 20-69N	BVS 14-66	BVS 14-69N
---------	------------	------------	-----------	-----------	--	-----------	-----------	-----------	-----------	------------	-----------	------------



Downstream												
Frequenzbereich												
85 ... 1006 MHz	•	•	•	•		•			•	•	•	•
47/85 ¹ ... 1006 MHz							•	•				
Verstärkung [dB]	17...20	27...30	30	38		36	30	36	38	38	40	40
Dämpfung Entzerrung												
Stufenlose Pegelsteller 0...20 0...18 dB		•	•	•	•							
Stufenlose Stellglieder 0...15 0...15 dB									•	•		
Platinenschalter 1 dB Schritte 0...15 0...15 dB						•	•	•			•	•
Dämpfung Entzerrung (Interstage)												
Jumper 0/6 0/2/4/6 dB				•	•							
Jumper 0/2/4/6 0/2/4/6 dB						•	•	•	•	•	•	•
Messbuchsen Ein-/Ausgang				•	•	•	•	•	•	•	•	•
Ausgangspegel [dBµV]	100/98 ²	100/98 ²	100	100		107	107	107	107	107/104 ³	111	111/106 ³
Upstream												
Integriert	•	•	•	•					•	•	•	•
Steckbar						•	•	•				
Frequenzbereich [MHz]	5 ... 65					5 ... 65						
Rückkanalverstärkung												
17...20 dB	•											
25...28 dB		•										
30 dB			•	•					•	•	•	•
30 dB						• ⁴	• ⁴	• ⁴				
Dämpfung												
Stufenlose Pegelsteller 0...20 0...18 dB		•	•	•	•							
Stufenlose Stellglieder 0...15 0...15 dB									•	•		
Platinenschalter 1 dB Schritte 0...15 0...15 dB						•	•	•			•	•
Dämpfung Entzerrung (Interstage)												
Jumper 0/6 0/3/6/9 dB				•	•	•	•	•	•	•	•	•
Dämpfung (Ausgang)												
Jumper 0/3/6/9 dB						•	•	•			•	•
Allgemein												
Stromversorgung												
Netzteil 230 V~ / 50 Hz	•	•										
Schaltnetzteil 100...240 V~/50...60 Hz			•	•		•	•	•		•		•
Schaltnetzteil FSp 30...65 V~/50...60 Hz									•		•	
Gelistet bei Vodafone gemäß 1 TS 140	B(1.2)	B(3.2)	–	C(4.2)		–	–	–	–	D(4.3)	–	D(4.4)

¹ Ohne/mit Rückkanalmodul | ² 3 dB slope/flat 0 dB slope | ⁴ Mit BZU 20-65

³ CSO/CTB (CENELEC Raster, 41 Kanäle 60 dB IMA)/112 Kanäle QAM256 (flat, BER<1x10⁻⁹)

Immer die richtige Antennensteckdose



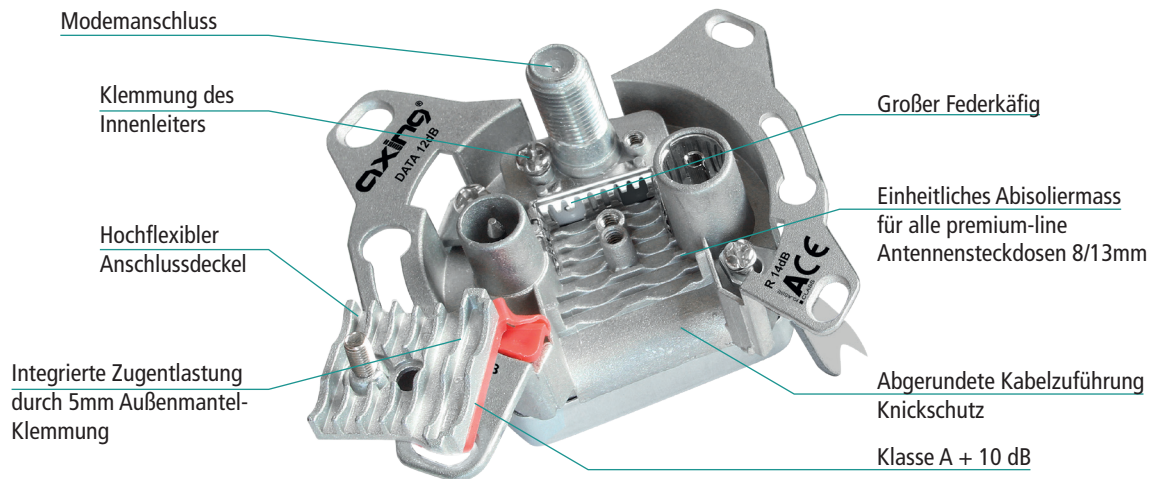
Sicherheit gegen Störungen durch 4G und 5G


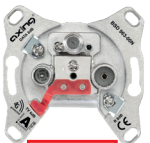
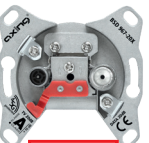
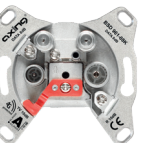



Der Mobilfunkstandard 4G ist mittlerweile etabliert und 5G breitet sich mehr und mehr aus. Da die Frequenzen zum Teil im Bereich der in TV-Kabelnetzen genutzten Frequenzen liegen, kann es bei schlechter Schirmung von Bauteilen zu Störungen kommen.

KLASSE **A** + 10 dB
CLASS

Deswegen, sind alle **premium-line** AXING Antennensteckdosen bereits so ausgelegt, dass sie nicht nur die geforderte Schirmwirkung der Klasse A einhalten, sondern der erweiterten Anforderung „Klasse A + 10 dB“ entsprechen.



		 Vodafone Gelistet Listed	 Projektbezogen Vodafone Gelistet Listed		
Anschlüsse	TV + R	TV + R + DATA	TV + DATA	TV + R + DATA + DATA	TV + R + DATA + SAT
Stichdose	BSD 21-00	BSD 963-00N	BSD 967-04X	BSD 961-08K	
Stichdose mit DC-Durchlass	BSD 21-01				BSD 960-00N
Enddose	–	BSD 963-11N	BSD 967-09X	BSD 961-11K	
Durchgangsdosen	BSD 21-10 BSD 21-14 BSD 21-18 BSD 21-22 BSD 21-07	BSD 963-10N BSD 963-12N BSD 963-14N BSD 963-17N BSD 963-20N	BSD 967-11X BSD 967-14X BSD 967-17X BSD 967-20X	BSD 961-12K BSD 961-15K BSD 961-17K BSD 961-20K	
Durchgangsdose Rückkanal geblockt	–	BSD 963-13N		BSD 961-13K	
Durchgangsdose mit DC-Durchlass	BSD 21-11				BSD 960-10N

Die BSD 963-xxN sind bei Vodafone gelistete Antennensteckdosen.

Die BSD 967-xxX ist durch Vodafone projektbezogen freigegeben.

Verteiler und Abzweiger 5...1218 MHz

Vodafone
Gelistet | Listed



Symmetrische Abzweiger

	1-fach	2-fach	3-fach	4-fach
6 dB	BAB 1-06P			
8 dB	BAB 1-08P	BAB 2-08P		
10 dB	BAB 1-10P	BAB 2-10P	BAB 3-10P	
12 dB	BAB 1-12P	BAB 2-12P	BAB 3-12P	BAB 4-12P
16 dB	BAB 1-16P	BAB 2-16P	BAB 3-16P	BAB 4-16P
20 dB	BAB 1-20P	BAB 2-20P	BAB 3-20P	BAB 4-20P
24 dB	BAB 1-24P	BAB 2-24P	BAB 3-24P	BAB 4-24P

Asymmetrische Abzweiger

	4-fach	6-fach	8-fach
12,5...15,5 dB (in 1 dB Schritten)	BAB 4-01P BAB 4-02P		
12,5...17,5 dB (in 1 dB Schritten)		BAB 6-01P BAB 6-02P	
12,5...19,5 dB (in 1 dB Schritten)			BAB 8-01P BAB 8-02P

01 = Durchgangstypen | 02 = Terminal-Typen

Verteiler

2-fach	3-fach	4-fach	6-fach	8-fach
BVE 2-01P	BVE 3-01P	BVE 4-01P	BVE 6-01P	BVE 8-01P
-	-	BVE 4-02P	BVE 6-02P	BVE 8-02P

Koaxialkabel

SKB 94-0x Koaxialkabel | 3-fach geschirmt | gemäß KDG 1 TS 133
VE 100 m, 250 m, 500 m
BAK xxx-80 Anschlusskabel IEC | axialer Stecker/Kupplung | hochgeschirmt
Längen von 1,50 bis 10 m
MAK xxx-80 Patch-/Modem-Kabel | axiale F-Stecker | doppelt geschirmt
Längen von 1,5 bis 10 m

Kompressionsstecker

CFS 93-48 F | Opti-fix | self compression
CFS 97-48 F | Compression
CFS 99-48 F | Compression | Quickfix
CFS 100-48 F | Compression-Stecker, Quickfix, abgewinkelt

Erdungsblöcke

CFA 7-01 Erdungsblock 1-fach | F | F | Wandmontage
CFA 9-01 Erdungsblock 2-fach | F | F | Wandmontage

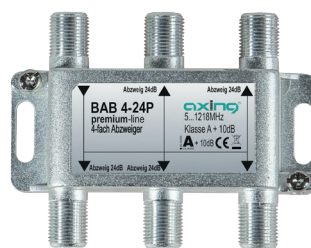
KLASSE
A
CLASS

+ 10 dB

**ULTRA
HD**

Verteiler und Abzweiger für jeden Bedarf

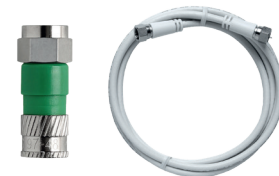
Für quasi jede Art von Installation haben wir den richtigen Verteiler oder Abzweiger parat. Mit einem Frequenzbereich bis 1218 MHz sind die Geräte für DOCSIS 3.1 Anwendungen (bis zu 10 GBit/s im Kabelnetz) geeignet. Hohe Schirmungseigenschaften (Klasse A +10 dB) gewährleisten eine störungsfreie Übertragung der Signale. Durch F-Buchsen ist ein schneller sicherer Anschluss gewährleistet.



Koaxialkabel und Steckverbinder hoch geschirmt

Mit hochgeschirmten Koaxialkabeln und Steckverbindern von AXING ist der Weg vom Hausübergabepunkt bzw. von der SAT-Antenne bis zum Empfangsgerät geebnet. Alle Komponenten in AXING premium-line Qualität garantieren einen 100 % störungsfreien Betrieb.

C_{ca}
E_{ca}



Vodafone
Gelistet | Listed

AXING SKB 94-0x ist ein bei Vodafone gelistetes Koaxialkabel aus Vollkupfer. Es erfüllt die Brandklasse Eca gemäß EN 50575.
AXING SKB 97-0x ist ein flammwidriges, halogenfreies Koaxialkabel bei Vodafone gelistetes Koaxialkabel aus Vollkupfer. Es erfüllt die Brandklasse Cca gemäß EN 50575.

Vorteile der Verteiler und Abzweiger auf einen Blick:

- ✓ 5 ... 1218 MHz
- ✓ Hohe Rückflussdämpfung
- ✓ Multimediatauglich
- ✓ Ein- und Ausgänge brummentkoppelt
- ✓ Hohe Intermodulationsfestigkeit
- ✓ Schirmungsmaß Klasse A +10 dB, gemäß EN 50083-2

Warum gerade AXING?

Wir Schweizer verlieren nicht viele Worte. Aber was wir machen, machen wir gründlich. Deshalb sind AXING-Produkte immer State of the Art. Genauso überzeugend auch die kompakte Bauweise und einfache Montage.

Mehr noch, mit AXING haben Sie einen Partner an Ihrer Seite, der Ihnen alle Services aus einer Hand bietet – von der Planung bis zur Lieferung, Serviceleistungen und der günstigen Finanzierung. Sprechen Sie mit dem Elektrofachbetrieb Ihres Vertrauens, der Objektteilung des Elektrogroßhandels oder direkt mit uns. Gerne erhalten Sie weitere Informationen, eine Beratung vor Ort bzw. ein detailliertes Angebot.

Unser AXING Versprechen:

- ✓ Einfachste Handhabung und Montagefreundlichkeit aller AXING-Produkte
- ✓ Kurzfristige und zuverlässige Lieferfähigkeit
- ✓ Gleichbleibend hohe Qualität
- ✓ Modernste Technik – State of the Art
- ✓ Hohe Flexibilität durch große Produktvielfalt
- ✓ Optimale Betreuung durch kompetenten Planungs- und Installations-Service
- ✓ Technischer Service/After Sales



AXING AG

Gewerbehau Moskau

Telefon +41 52 - 742 83 00

Telefax +41 52 - 742 83 19

AXING-INFO_CATV_DE.pdf | 2022-11-03

Technische Verbesserungen, Änderungen im Design, Druckfehler und Irrtümer vorbehalten.

8262 Ramsen

info@axing.com

www.axing.com