



Typ: Fix Dome - IP - Kamera

Artikelnummer: GD-CI-AP4617W

EAN CODE: 4260573061532

PROFESSIONAL

Die PROFESSIONAL-Produktlinie deckt moderne Videosysteme umfassend ab und bietet vielseitige Lösungen für verschiedene Anwendungsbereiche.

Highlights

H.265pro+



H.265pro+ basiert auf dem Standardformat H.265/High Efficiency Video Coding (HEVC). Mit H.265pro+ kommt die Videoqualität der von H.265/HEVC nahe, reduziert jedoch aufgrund von Schlüsseltechnologien die erforderliche Übertragungsbandbreite und Speicherkapazität.

Merkmale

- Objektiv: f = 2,8 mm, 98° horizontaler Winkel
- H.265/H.265+, H.264/H.264+ & MJPEG-Kompressionsverfahren
- Eingebautes Mikrofon
- 0 Lux: Eingebauter LED-IR-Strahler, bis zu 10m Reichweite
- Unterstützt Dual Power PoE/DC12V
- SD/SDHC/SDXC-Steckplatz für Dauer- und Zeitplanaufzeichnung
- Eingebaute Bildanalysefunktionen, Erkennen von Bewegung, Linienquerung, Einbruch, unbeaufsichtigtem Gepäck, Wegnehmen von Gegenständen und Manipulationen an der Kamera wie verdrehen, ansprühen etc.
- 3-Achsen-Halterung, 2 Arten der Montage: Wand/Decke
- Robustes Antivandal-Spritzguss-Aluminium-Gehäuse mit Unterteil aus Polycarbonat für Außeninstallation

Technische Daten GD-CI-AP4617W

Kamera

Bildaufnahmeelement:	1/3" progressive Scan CMOS
Videoauflösung:	2688 × 1520
Empfindlichkeit (Farbe):	0,01 Lux @ F1.2 (AGC ON)
Empfindlichkeit (SW):	0 Lux LED IR on
Verschlusszeit:	1/3" ~ 1/100, 000 s (Automated Electronic Shutter)
Bildintegration:	Ja
Weissabgleich:	Manuell, AWB1, AWB2, Locked WB, fluoreszierendes Licht, Weißlicht, warmes Licht, natürliches Licht

Objektiv

Objektivbrennweite:	2,8 mm
Objektivart:	M12
Bildwinkel:	98° (horizontal), 55° (vertikal), 114° (diagonal)

Beleuchtung

Max. IR Reichweite:	Bis zu 10 m
Wellenlänge:	850 nm

Video

Farbe/SW:	Ein/Aus/Automatisch mit Schwenkfilter
Wide Dynamic Range:	120 dB
Bildverbesserung:	BLC, 3D DNR, HLC
Bildeinstellungen:	Drehmodus, Sättigung, Helligkeit, Kontrast, Schärfe und Weissabgleich einstellbar durch Client Software oder Browser
Tag- /Nacht- Umschaltung:	Automatisch, Zeitplan, Tag, Nacht, gesteuert über Alarmeingang

Audio

Audiokompression:	G722.1/G711ulaw/G711alaw/G726/MP2L2/PCM
Audio Bitrate:	64K Bps (G.711)/16K Bps (G.722.1)/16K Bps (G.726)/32-160K Bps (MP2L2)
Rauschfilter:	Ja

Netzwerk

Benutzer:	3 Ebenen: Administrator, Betreiber und Benutzer
Anzahl Clients:	Bis zu 32 gleichzeitig
Funktionen:	Resetknopf, Antiflicker, Heartbeat, Spiegel, Passwortschutz, Privatzenen, Wasserzeichen, IP-Adressenfilter
Videokompression:	Hauptstream: H.264, H.264+, H.265, H.265+ Substream: H.264, H.265, MJPEG 3. Stream: H.264, H.265
Interessenbereich:	1 Zone je Hauptstream und Substream
H.264 Profile:	Main Profile / High Profile
H.265 Profile:	Main Profile
Bitrate:	32K Bps ~ 16M Bps
Scalable Video Coding (SVC):	Unterstützt
SD- Karte:	Steckplatz für Micro SD/SDHC/SDXC Karte mit ANR (bis zu 128G), NAS (NFS, SMB/CIFS)
Client Software:	C-WERK Viewer, SCMS, IOS App, Android App (SCMS)
Web Browser:	MS Internet Explorer 8.0+ , Mozilla Firefox 30.0-51, Google Chrome 31.0-44, Apple Safari 8.0+

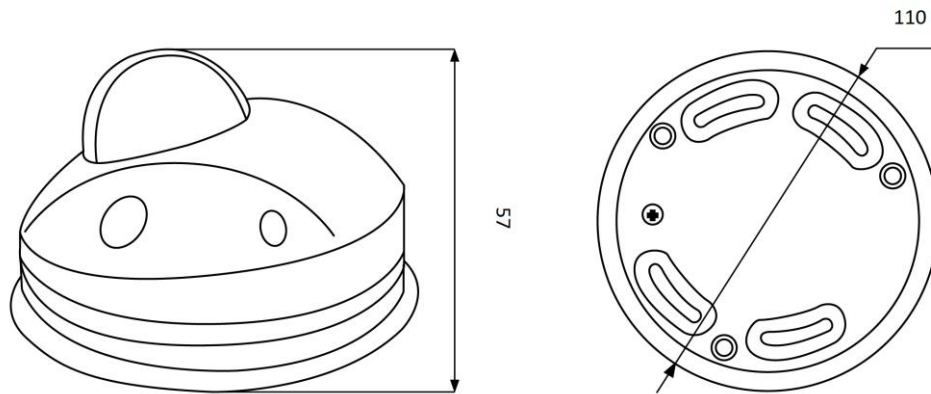
Netzwerk	
Bildrate:	Main Stream: 50 Hz: 25 Bps (2688 × 1520, 2560 × 1440, 2304 × 1296, 1920 × 1080) 60 Hz: 30 Bps (2688 × 1520, 2560 × 1440, 2304 × 1296, 1920 × 1080) Sub Stream: 50 Hz: 25 Bps (640 × 480, 640 × 360, 320 × 240) 60 Hz: 30 Bps (640 × 480, 640 × 360, 320 × 240) 3. Stream: 50 Hz: 25 Bps (1280 × 720, 640 × 360, 352 × 288) 60 Hz: 30 Bps (1280 × 720, 640 × 360, 352 × 240)
Netzwerkprotokoll:	TCP/IP, IPv4, ICMP, HTTP, HTTPS, FTP, DHCP, DNS, DDNS, RTP, RTSP, RTCP, NTP, UPnP, SMTP, IGMP, 802.1X, QoS, IPv6, Bonjour, UDP, PPPoE, SNMP
Onlinesicherheit:	3 Ebenen der Benutzerverwaltung: Administrator, Bediener, Benutzer, AES-Verschlüsselung für den Kennwortschutz, Kompliziertes Kennwort, HTTPS (SSL) -Anmeldungsauthentifizierung, Basis- und Digest-Authentifizierung für HTTP / HTTPS, 802.1X-Authentifizierung (EAP-LEAP), 802.1X-Authentifizierung (EAP-TLS), 802.1X-Authentifizierung (EAP-MD5), Wasserzeichen, IP-Adressenfilter, WSSE- und Digest-Authentifizierung für ONVIF, Sicherheitsüberwachungsprotokoll, SNMP V2, SNMP V3, TLS 1.0, TLS 1.1, TLS 1.2, TLS 1.2 mit aktualisierten Cipher Suites, einschließlich AES 256-Verschlüsselung, Brute Force Delay Protection, signierter Firmware und sicherer Start durch Softwareprüfung
Resetknopf:	Ja
Anschlüsse	
Audioeingang/-ausgang:	2 Eingänge: Line in, oder Mic in (eingebautes Mikrofon), 1 Ausgang: Line out, mono, Klemmblock
Alarমেingang/-ausgang:	1 Eingang, 1 Ausgang (bis zu 12 VDC, 30 mA)
Netzwerkanschlüsse:	1x 10/100 Base T/TX PoE+ (RJ-45)
Intelligent Funktionen	
Bewegungserkennung:	Aus, Ein (Normal), Expertenmodus: 8 benutzerdefinierte rechteckige Zonen nach Zeitplan
Einbruchserkennung:	Eintreten und verbleiben in einem einstellbaren Bereich
Linienquerung:	Überschreiten einer vordefinierten Linie
Gesichtsdetektion:	Menschliches Gesicht wird im Bild erkannt und kann ein Ereignis auslösen
Sabotageschutz:	Änderung der Scene und Defokussierung
Ereignisquelle:	Video-Manipulation, Netzwerk getrennt, IP-Adressenkonflikt, Festplatte voll, Festplatte fehlerhaft, illegale Anmeldung, Bewegungserkennung
Ereignis Aktion:	Aufzeichnung: Auf die SD-Karte vor und nach dem Ereignis und / oder Netzwerkspeicher. Bild-Upload: FTP, HTTP und NAS. E-Mail-Benachrichtigung auslösen: HTTP, ISAPI. Alarmausgang und Benachrichtigung an C-WERK VMS. Ereignisse hängen von den Zeitplaneinstellungen ab.
Standards	
Schutzklasse:	IP66 (IEC 60529-2013), IK08 (IEC 62262:2002)
Normen:	CE, EAC, FCC, RoHS konform
Standard:	ONVIF (Profile S, Profile G), ISAPI
Umgebung	
Betriebstemperatur:	-40 °C ~ 60 °C (-40 °F ~ 140 °F)
Rel. Luftfeuchte:	weniger als 95%, nicht Kondensierend
Elektrisch	
Versorgungsspannung:	12 VDC, PoE (IEEE 802.3af)
Leistungsaufnahme:	Max. 10 W
Mechanisch	
Werkstoff:	Aluminium, Kunststoff
Befestigung:	Schwenken: -30° bis +30°, Neigen: 0° bis 75°, Rotation: 0° bis 360°
Abmessungen:	Ø 110 x 57 mm (Ø 4,32 x 2,2 inch)
Gewicht:	400 g (0,88 lb)

Zubehör



GD-BR-AJX10

Abmessungen



Garantie

Für alle Kameras der Produktlinien „SMART“, „PRO“ und „PREMIUM“ gilt eine verlängerte Garantiezeit von 5 Jahre auf elektronische Teile, mechanischer Verschleiß an beweglichen Teilen ist nicht inbegriffen. Bitte beachten Sie unsere Allgemeine Lieferbedingungen.