

Zentrierflansch mit 4" und 5"

4" and 5" locating rings

- » Fertig verbohrte Zentrierflansche ersparen das zeitaufwändige Einarbeiten der Schraubenköpfe
 - » Speziell für Spritzgießmaschinen auf dem US-amerikanischen Markt
 - » Erhältlich in sorgfältig ausgewählten Durchmessern und Stärken
-
- » Pre drilled centering flanges save the time-consuming incorporation of screw heads
 - » Especially for injection moulding machines on the US market
 - » Available in carefully selected diameters and thicknesses



meusbürger®

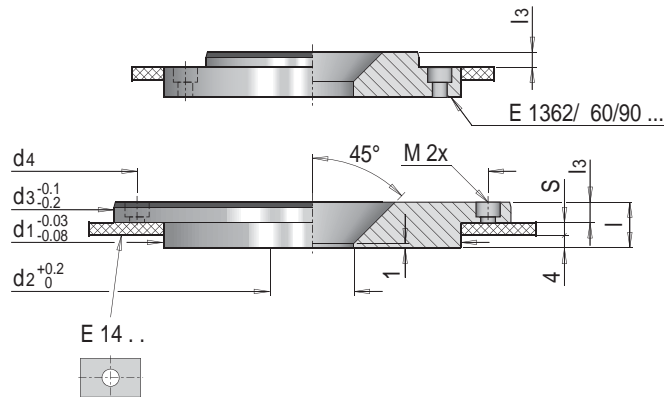
Meusbürger Georg GmbH & Co KG | Kesselstr. 42 | 6960 Wolfurt | Austria
T +43 5574 6706-0 | F -11 | verkauf@meusburger.com | www.meusburger.com

E 1362



Zentrierflansch mit Ansatz
und Bohrung konisch,
Schraubenbohrungen

Locating ring with neck,
tapered bore and screw
holes



Mat.: 1.0503 (1.1730)

M	l ₃	d ₄	S	d ₃	d ₁	d ₂	l	Nr./No.
M 5	4	48	-	60	60	26	8	E 1362/ 60 / 60/26 x 8
			6				14	E 1362/ 60 / 60/26 x 14
	8	76	-	90	60	26	12	E 1362/ 90 / 60/26 x 12
			6				18	E 1362/ 90 / 60/26 x 18
			-				36	E 1362/ 90 / 60/36 x 12
			6				18	E 1362/ 90 / 60/36 x 18
	4	48	-	60	90	26	8	E 1362/ 60 / 90/26 x 8
		76	6				14	E 1362/ 60 / 90/26 x 14
	8	76	-	90	90	26	12	E 1362/ 90 / 90/26 x 12
			6				18	E 1362/ 90 / 90/26 x 18
-			36				E 1362/ 90 / 90/36 x 12	
6			18				E 1362/ 90 / 90/36 x 18	
8	82	-	100	90	26	12	E 1362/100 / 90/26 x 12	
		6				18	E 1362/100 / 90/26 x 18	
		8				20	E 1362/100 / 90/26 x 20	
		-				36	E 1362/100 / 90/36 x 12	
		6				18	E 1362/100 / 90/36 x 18	
		8				20	E 1362/100 / 90/36 x 20	
		6				42	E 1362/100 / 90/42 x 18	
		8				18	E 1362/100 / 90/42 x 18	
8	82	-	101,6 (4")	90	36	12	E 1362/101,6/ 90/36 x 12	
		6				18	E 1362/101,6/ 90/36 x 18	
		8				20	E 1362/101,6/ 90/36 x 20	
		6				42	E 1362/101,6/ 90/42 x 18	
		8				20	E 1362/101,6/ 90/42 x 20	
		-				36	E 1362/110 / 90/26 x 12	
		6				18	E 1362/110 / 90/26 x 18	
		8				20	E 1362/110 / 90/26 x 20	
8	98	-	110	90	26	12	E 1362/110 / 90/26 x 12	
		6				18	E 1362/110 / 90/26 x 18	
		8				20	E 1362/110 / 90/26 x 20	
		-				36	E 1362/110 / 90/36 x 12	
		6				18	E 1362/110 / 90/36 x 18	
		8				20	E 1362/110 / 90/36 x 20	
		6				42	E 1362/110 / 90/42 x 18	
		8				20	E 1362/110 / 90/42 x 20	
8	104	-	120	90	36	12	E 1362/120 / 90/36 x 12	
		6				18	E 1362/120 / 90/36 x 18	
		8				20	E 1362/120 / 90/36 x 20	
		-				26	E 1362/125 / 90/26 x 12	
8	104	6	125	90	26	18	E 1362/125 / 90/26 x 18	
		8				20	E 1362/125 / 90/26 x 20	
		8				30	E 1362/125 / 90/26 x 30	
		-				36	E 1362/125 / 90/36 x 12	
18	8	6	125	90	36	18	E 1362/125 / 90/36 x 18	
8	8	20				E 1362/125 / 90/36 x 20		
18	8	30				E 1362/125 / 90/36 x 30		
8	6	42				E 1362/125 / 90/42 x 18		
8	124	-	127 (5")	90	36	12	E 1362/127 / 90/36 x 12	
		6				18	E 1362/127 / 90/36 x 18	
		8				20	E 1362/127 / 90/36 x 20	
		8				42	E 1362/127 / 90/42 x 18	
8	128	-	160	90	36	12	E 1362/160 / 90/36 x 12	
		6				18	E 1362/160 / 90/36 x 18	
		8				20	E 1362/160 / 90/36 x 20	
		18				8	30	E 1362/160 / 90/36 x 30
8	128	6	175	90	36	18	E 1362/160 / 90/42 x 18	
		8				20	E 1362/160 / 90/42 x 20	
		6				12	E 1362/175 / 90/36 x 12	
		8				18	E 1362/175 / 90/36 x 18	
8	128	-	175	90	36	20	E 1362/175 / 90/36 x 20	
		8				20	E 1362/175 / 90/36 x 20	

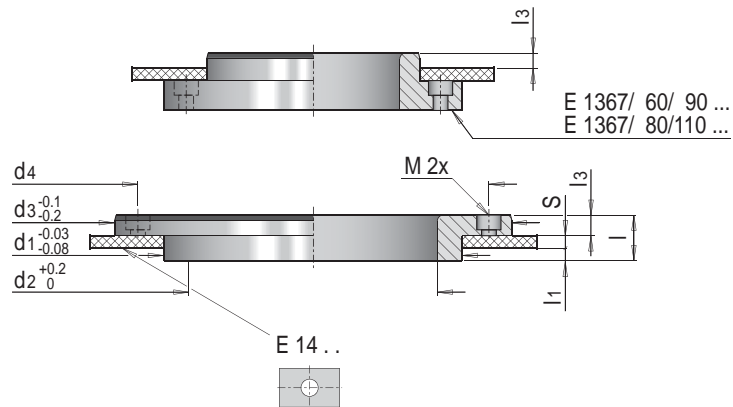
M	l ₃	d ₄	S	d ₃	d ₁	d ₂	l	Nr. /No.
M 5	10	144	-	200	160	36	14	E 1362/200 /160/36 x 14
			8				22	E 1362/200 /160/36 x 22
			8				30	E 1362/200 /160/36 x 30
	18	144	-	250	160	36	14	E 1362/250 /160/36 x 14
			8				22	E 1362/250 /160/36 x 22
			8				30	E 1362/250 /160/36 x 30

E 1367



Zentrierflansch mit Ansatz
und Bohrung,
Schraubenbohrungen

Locating ring with neck,
bore and screw holes



Mat.: 1.0503 (1.1730)

M	l ₁	l ₃	d ₂	d ₄	S	d ₃	d ₁	l	Nr./No.	
M 5	8	10	50	75	-	60	90	18	E 1367/ 60 / 90 x 18	
					6			24	E 1367/ 60 / 90 x 24	
					8			26	E 1367/ 60 / 90 x 26	
		10	70	95	-	80	110	18	E 1367/ 80 / 110 x 18	
					6			24	E 1367/ 80 / 110 x 24	
					8			26	E 1367/ 80 / 110 x 26	
		4	8	70	82	-	101,6 (4")	90	12	E 1367/101,6/ 90 x 12
						6			18	E 1367/101,6/ 90 x 18
						8			20	E 1367/101,6/ 90 x 20
			8	82	98	-	110	90	12	E 1367/110 / 90 x 12
						6			18	E 1367/110 / 90 x 18
						8			20	E 1367/110 / 90 x 20
	14		26	E 1367/110 / 90 x 26						
	8		82	104	-	120	90	12	E 1367/120 / 90 x 12	
					6			18	E 1367/120 / 90 x 18	
					8			20	E 1367/120 / 90 x 20	
	8		82	104	-	125	90	12	E 1367/125 / 90 x 12	
					6			18	E 1367/125 / 90 x 18	
		8			20			E 1367/125 / 90 x 20		
	18	30	E 1367/125 / 90 x 30							
	8	82	104	-	127 (5")	90	12	E 1367/127 / 90 x 12		
				6			18	E 1367/127 / 90 x 18		
				8			20	E 1367/127 / 90 x 20		
	8	82	104	-	160	90	12	E 1367/160 / 90 x 12		
				6			18	E 1367/160 / 90 x 18		
				8			20	E 1367/160 / 90 x 20		
	18	30	E 1367/160 / 90 x 30							
	8	82	104	-	175	90	12	E 1367/175 / 90 x 12		
				6			18	E 1367/175 / 90 x 18		
				8			20	E 1367/175 / 90 x 20		
	10	120	144	-	175	160	14	E 1367/175 /160 x 14		
				6			20	E 1367/175 /160 x 20		
				8			22	E 1367/175 /160 x 22		
	10	120	144	-	200	160	14	E 1367/200 /160 x 14		
				8			22	E 1367/200 /160 x 22		
				8			30	E 1367/200 /160 x 30		
18	30	E 1367/200 /160 x 30								
10	120	144	-	250	160	14	E 1367/250 /160 x 14			
			8			22	E 1367/250 /160 x 22			
			8			30	E 1367/250 /160 x 30			