

TECHNIK FÜR SICHERHEIT UND UMWELT

SAFETY AND ENVIRONMENTAL TECHNOLOGY

Schwimmerschalter Quecksilberfrei

Schwimmerschalter werden für die einfache Grenzwert-erfassung eingesetzt. Der Schwimmer schwimmt durch die größere Dichte der Flüssigkeit auf der Flüssigkeitsoberfläche und löst, bei der Abweichung des Schwimmers aus der waagerechten Lage, einen Schaltvorgang aus. Bei den **quecksilberfreien Schwimmerschaltern der Serie QFS...** werden kugel- und gewichtsbetätigte Mikroschalter oder magnetbetätigte Reedkontakte eingesetzt.

Durch die entsprechende Ausgestaltung können **Quecksilberschalter problemlos ersetzt werden**. Auch Schalthysteresen sind möglich.

Das Hauptanwendungsgebiet ist die Erfassung von Grenzständen (Überlauf- und Trockenlaufschutz). Für Min-Max-Regelungen von Pumpen sind Schwimmerschalterkombinationen mit mehreren Schwimmerschaltern geeignet. Die Schwimmerschalter werden an einem Rohr bzw. mit Beschwerungsgewichten fixiert. Unsere Schwimmerschalter sind sowohl in Wasser als auch bei aggressivsten Medien einsetzbar. Hierbei ist das entsprechende Kabelmaterial zu wählen:

- Thermoplastisches Kautschuk Kabel (TPK) ist für Wasser, Abwasser und ölhaltige Flüssigkeiten sowie leicht aggressive Flüssigkeiten einsetzbar. Bei ölhaltigen Medien ist eine PTFE-Tülle vorzusehen.
- Silikon (SIL) für Waschlauge bei erhöhten Temperaturen
- Teflon (FEP) für aggressive Flüssigkeiten (Säuren/Laugen)
- TPK-Kabel mit Ethylen-Mischpolymerisatüberzug (AEM) für verdünnte Säuren und Laugen.

Die Schwimmkörper bestehen aus PE, PP, PVC, PTFE oder V4A (1.4571). Für die seitliche Montage der Hülsenform / Zylinder sind Messing- und PVC Stopfbuchsverschraubungen lieferbar. Bei einer Montage von oben wird eine PVC-Stopfbuchsverschraubungen 2" benötigt, da die Fixierung durch das Beschwerungsgewicht G-902 erfolgen muss.

- Niedrige Systemkosten
- Hohe chemische Beständigkeit
- Einsatz in Flüssigkeiten mit unterschiedlichen Dichten geeignet
- Für Temperaturen bis 150 °C
- Kleine Abmessungen
- Montage durch 1" möglich
- Einsatz in Ex-Zone 1 (Kategorie 2) mit ER-14... und KR-163/Ex

Systemaufbau

Als Kontaktschutz betreffend Berührungsschutz zu den Schwimmerschaltern QFS... und den Schwimmerschalterkombinationen QFSK... empfehlen wir unser Kontaktschutzrelais KR-164 (siehe Rubrik 10). Schaltverstärker ER-1... finden Sie ebenfalls unter Rubrik 10. Die Schwimmerschalter können mit unseren [Ex]i-Relais ER-14... eigensicher betrieben werden.

Float Switches Mercury free

Float switches are used for simple limit value acquisition. The float floats on the liquid surface through the higher density of the liquid, and acutates a switching operation when the float deviates from the horizontal position. In the mercury-free float switches of the QFS... series micro-switches are used which are operated by a weight or with a ball, or reed contacts operated by a magnet.

Mercury switches can be replaced by the appropriate Design **problem-free**. Also switching hysteresis are possible.

The main field of application is for the acquisition of limit levels (overflow and dry-running protection). For min-max control of pumps float switch combinations with several float switches are suitable.

The float switches are fixed on a tube or with loading weights. Our float switches can be used both in water and in aggressive media. For this a suitable cable material has to be selected:

- Thermoplastic rubber cable (TPK) is useable for water, waste water and oily liquids, as well as slightly aggressive liquids. For oil-containing media a PTFE nozzle should be provided.
- Silicone (SIL) for washing liquor at high temperatures
- Teflon (FEP) for aggressive liquids (acids/alkalies)
- TPK cable with an ethylene-copolymer coating (AEM) for dilute acids and alkalies.

The float bodies are made of PE, PP, PVC, PTFE or stainless steel V4A (1.4571). For side mounting of the sleeve/cylinder brass and PVC compression gland screw connections are available.

When installing from above 2" PVC compression gland screw connections are required since fixing must be achieved through the G-902 loading weight.

- Low system costs
- High chemical resistance
- Suitable for use in liquids with different densities
- For temperatures up to 150°C
- Small dimensions (S-10...), installation through 1" possible
- Use in Ex-zone 1 (category 2) with ER-14... and KR-163/Ex

System Details

For contact protection involving protection against accidental contact with float switches QFS... and float switch combinations QFSK... we recommend our contact protection relay KR-164 (see section 10). Switching amplifier ER-1... is also given under section 10. The float switches can be intrinsically safely operated with our [Ex]i-relay ER-14...

Typenschlüssel Zubehör / Type Key Accessories

Grundbezeichnung Beschwergewicht

Material Gewicht ohne Angabe = PP Polypropylen
PVC = Polyvinylchlorid
PTFE = Polytetrafluorethylen

Kabelmaterial
TPK = PVC Basis
TPKV = PVC Basis verstärkt
PUR = Polyurethan
FEP = Teflon

G902

Basic designation loading weight

Material weight without indication = PP Polypropylene
PVC = Polyvinylchloride
PTFE = Polytetrafluorethylene

Cable material
TPK = PVC basis
TPKV = PVC basis strengthened
PUR = Polyurethan
FEP = Teflon

G902

Stopfbuchsverschraubung

PVC = Polyvinylchlorid
MS = Messing
PP = Polypropylen
PTFE = Polytetrafluorethylen

Anschlussgewinde
1/2" = G 1/2" (nur PVC)
3/4" = G 3/4" (nur PVC)
1" = G 1"
1 1/2" = G 1 1/2" (nur PVC)
2" = G 2"

Dichtung (Ø)
TPK = für TPK Kabel (PVC Basis)
TPKV = für TPKV Kabel (PVC Basis verstärkt)
PUR = für PUR Kabel (Polyurethan)
FEP = für FEP Kabel (Teflon)

Compression gland

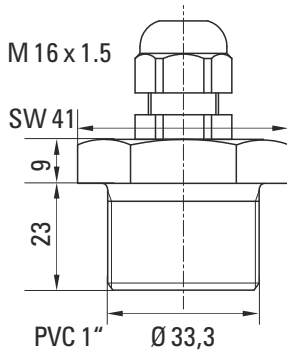
PVC = Polyvinylchloride
MS = Brass
PP = Polypropylene
PTFE = Polytetrafluorethylene

Connection thread
1/2" = G 1/2" (PVC only)
3/4" = G 3/4" (PVC only)
1" = G 1"
1 1/2" = G 1 1/2" (PVC only)
2" = G 2"

Dichtung (Ø)
TPK = for TPK cable (basis)
TPKV = for TPKV cable (PVC basis strengthened)
PUR = for PUR cable (Polyurethan)
FEP = for FEP cable (Teflon)

Maßbild / Dimensional Drawing

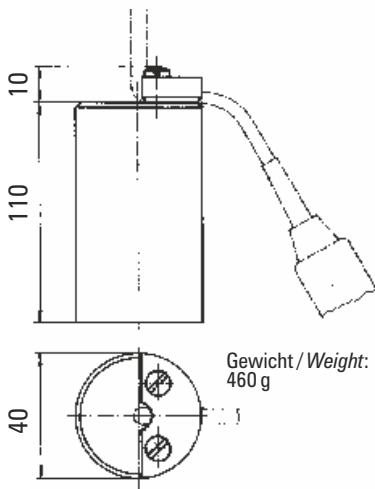
Stopfbuchsverschraubung



Compression gland



Beschwergewicht G-902

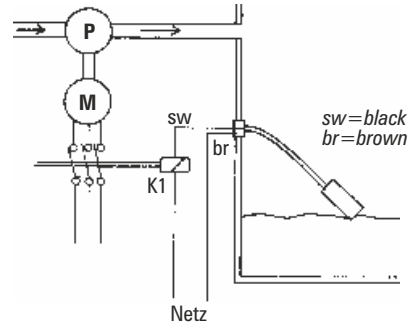


Loading weight G-902

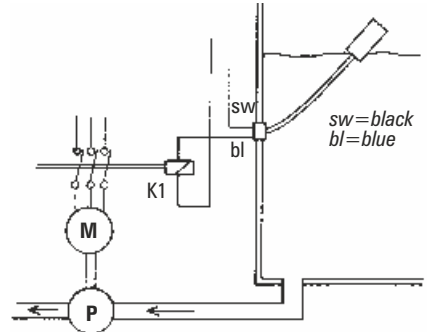


Anwendungsbeispiele Example Application

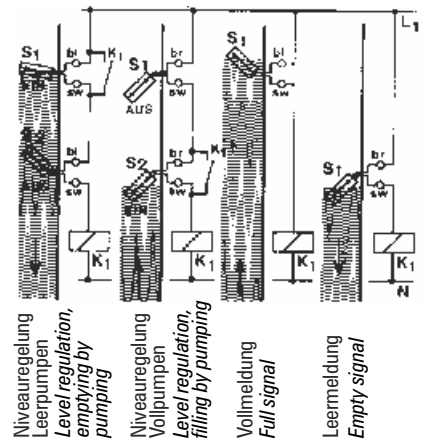
Anwendungsbeispiel „Vollpumpen“ Example Application "Pump full"



Anwendungsbeispiel „Leerpumpen“ Example Application "Pump empty"



Anschlussbeispiele Connection Examples



Belegung der Kabeladern:

Schwarz-braun = aufschwimmend öffnend
 Schwarz-blau = aufschwimmend schließend

Assignment of the cable cores

Black/brown = opening when floating
 Black/blue = closing when floating

QFS-10

Material	PE-Zylinder
Kontaktart	Reedkontakt
Schaltleistung	max. 1A, 60 VA/60 W
Schalthyserese	ca. 95 / 110 mm (TPK) / (FEP)
Schaltwinkel	ca. + 20° / -20°
Temperatur	max. 80 °C (FEP) max. 60 °C (TPK)
Durchmesser	25 mm
Option	Namurbeschaltung 1 / 12 kΩ

QFS-11

Material	PE-Kugel
Kontaktart	Reedkontakt (nur NC / NO)
Schaltleistung	max. 1A, 60 VA/60 W
Schalthyserese	ca. 95 / 110 mm (TPK) / (FEP)
Schaltwinkel	ca. + 20° / -20°
Temperatur	max. 80 °C (FEP) max. 60 °C (TPK)
Durchmesser	90 mm
Option	Namurbeschaltung 1 / 12 kΩ

QFS-14

Material	PE-Zylinder
Kontaktart	Reedkontakt
Schaltleistung	max. 1A, 60 VA/60 W
Schalthyserese	ca. 95 / 110 mm (TPK) / (FEP)
Schaltwinkel	ca. + 20° / -20°
Temperatur	max. 80 °C (FEP) max. 60 °C (TPK)
Durchmesser	50 mm
Option	Namurbeschaltung 1 / 12 kΩ

QFS-20

Material	VA-Kugel (1.4571) Edelstahlwellschlauch (1.4404) mit Edelstahldraht- umflechtung (1.4301)
Kontaktart	Reedkontakt
Schaltleistung	max. 1A, 60 VA/60 W
Schalthyserese	ca. 100 mm
Schaltwinkel	ca. + 20° / -20°
Temperatur	max. 150 °C
Durchmesser	132 mm

QFS-21

Material	VA-Zylinder (1.4571) Edelstahlwellschlauch (1.4404) mit Edelstahldraht- umflechtung (1.4301)
Kontaktart	Reedkontakt
Schaltleistung	max. 1A, 60 VA/60 W
Schalthyserese	ca. 100 mm
Schaltwinkel	ca. + 20° / -20°
Temperatur	max. 150 °C
Durchmesser	80 mm

QFS-50, QFS-60 / QFS-55

Material	QFS-50: PTFE mit Balg QFS-60: PTFE ohne Balg QFS-55: PTFE
Kontaktart	Reedkontakt
Schaltleistung	max. 1A, 60 VA/60 W
Schalthyserese	ca. 100 mm
Schaltwinkel	ca. + 20° / -20°
Temperatur	150 °C
Durchmesser	55 mm
Option	Namurbeschaltung 1 / 12 kΩ

QFS-10

Material	PE cylinder
Switching system	reed contact
Switching capacity	max. 1A, 60 VA/60 W
Switching hysteresis	approx. 95/110 mm (TPK) / (FEP)
Switching angle	approx. + 20° / -20°
Temperature	max. 80 °C (FEP) max. 60 °C (TPK)
Diameter	25 mm
Optional	Namur switching 1 / 12 kΩ

QFS-11

Material	PE ball
Switching system	reed contact (NC / NO only)
Switching capacity	max. 1A, 60 VA/60 W
Switching hysteresis	approx. 95/110 mm (TPK) / (FEP)
Switching angle	approx. + 20° / -20°
Temperature	max. 80 °C (FEP) max. 60 °C (TPK)
Diameter	90 mm
Optional	Namur switching 1 / 12 kΩ

QFS-14

Material	PE cylinder
Switching system	reed contact
Switching capacity	max. 1A, 60 VA/60 W
Switching hysteresis	approx. 95/110 mm (TPK) / (FEP)
Switching angle	approx. + 20° / -20°
Temperature	max. 80 °C (FEP) max. 60 °C (TPK)
Diameter	50 mm
Optional	Namur switching 1 / 12 kΩ

QFS-20

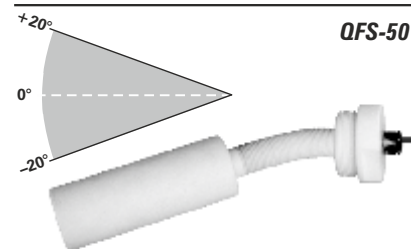
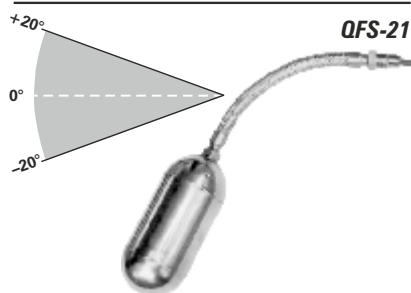
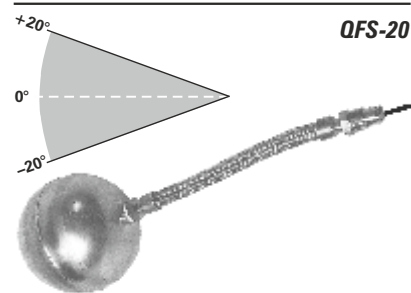
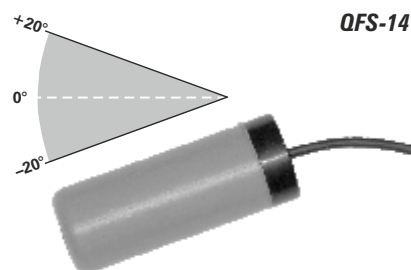
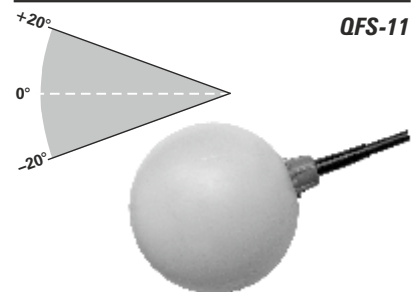
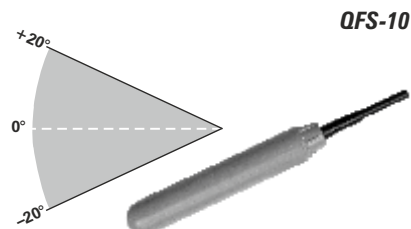
Material	Stainless steel ball (1.4571) SST (1.4404) corrugated hose, with wire braid SST (1.4301)
Switching system	reed contact
Switching capacity	max. 1A, 60 VA/60 W
Switching hysteresis	approx. 100 mm
Switching angle	approx. + 20° / -20°
Temperature	max. 150 °C
Diameter	132 mm

QFS-21

Material	stainless steel cylinder (1.4571) SST (1.4404) corrugated hose, with wire braid SST (1.4301)
Switching system	reed contact
Switching capacity	max. 1A, 60 VA/60 W
Switching hysteresis	approx. 100 mm
Switching angle	approx. + 20° / -20°
Temperature	max. 150 °C
Diameter	80 mm

QFS-50, QFS-60 / QFS-55

Material	QFS-50: PTFE with bellows QFS-60: PTFE without bellows QFS-55: PTFE
Switching system	reed contact
Switching capacity	max. 1A, 60 VA/60 W
Switching hysteresis	approx. 100 mm
Switching angle	approx. + 20° / -20°
Temperature	150 °C
Diameter	55 mm
Optional	Namur switching 1 / 12 kΩ



QFS-30, QFS-31, QFS-34

Material
 QFS-30 PP-Zylinder
 QFS-31 PP-Kugel
 QFS-34 PE-Zylinder

Temperatur
 QFS-30 85 °C
 QFS-31 85 °C
 QFS-34 80 °C

Durchmesser
 QFS-30 29 mm
 QFS-31 90 mm
 QFS-34 50 mm

Kontaktart Mikroschalter
Option mit integriertem Gegengewicht

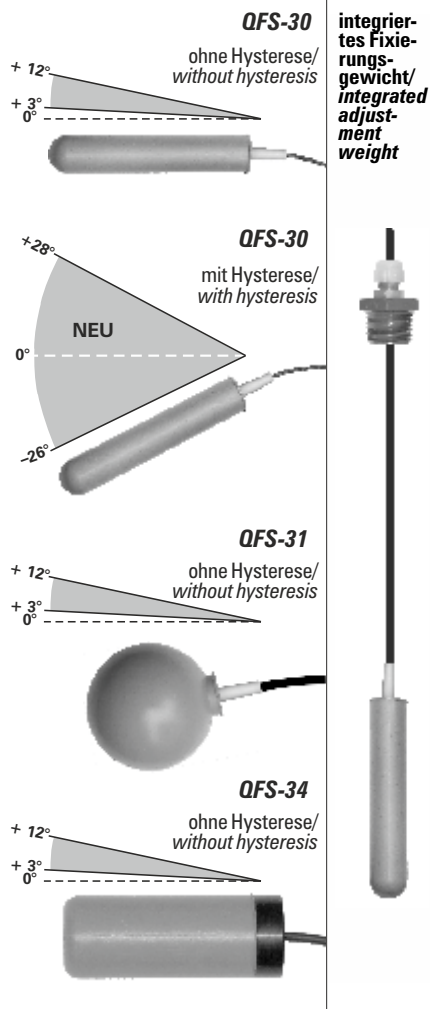
QFS-30, QFS-31, QFS-34

Material
 QFS-30 PP-cylinder
 QFS-31 PP-ball
 QFS-34 PE-cylinder

Temperature
 QFS-30 85 °C
 QFS-31 85 °C
 QFS-34 80 °C

Diameter
 QFS-30 29 mm
 QFS-31 90 mm
 QFS-34 50 mm

Switching system micro switch
Optional with integrated counterweight

**Schaltkontakte / Switching contacts**

Kontaktart Switching system	Schaltstrom Switching current	Schaltspannung Switching voltage	Schaltleistung Switching capacity	Schalthyserese Switching hysteresis (approx.)	Schaltwinkel Switching angle (approx.)
0 = Silberkontakt Silver contact	20 mA ... 1,5 A	24...250 V AC 24...150 V DC	Max. 350 VA/60 W	ca. 25 / 35 mm (TPK) / (FEP) * ca. 130 / 155 mm (TPK) / (FEP)	ca. +12° / +3° * ca. +28° / -26°
1 = Goldkontakt Gold contact	1 mA ... 100 mA	5...250 V AC 5...150 V DC	Max. 5 VA/5 W	ca. 25 / 35 mm (TPK) / (FEP) * ca. 130 / 155 mm (TPK) / (FEP)	ca. +12° / +3° * ca. +28° / -26°
2 = universeller μ -Schalter universal μ -switch	1 mA ... 1,5 A	5...250 V AC 5...150 V DC	Max. 300 VA/60 W	ca. 25 / 35 mm (TPK) / (FEP) * ca. 130 / 155 mm (TPK) / (FEP)	ca. +12° / +3° * ca. +28° / -26°
3 = Reedkontakt Reed contact	1 mA ... 1 A	24...250 V AC/DC	Max. 1A, 60 VA/60 W	ca. 100 mm	ca. +20° / -20°
4 = Namur-Beschaltung Namur switching (1 k Ω / 12 k Ω)	nur zum Anschluss an KR-163... oder andere „Namur“-Relais only for the connection at KR-163... or other "Namur" relays			ca. 100 mm	ca. +20° / -20°
5 = Silberkontakt Silver contact	20 mA ... 3 A	Max. 24...250 V AC Max. 24...150 V DC	Max. 700 VA/60W	ca. 25/35 mm (TPK) / (FEP) * ca. 130 / 155 mm (TPK) / (FEP)	ca. +12° / +3° * ca. +28° / -26°

* = mit zusätzlicher Hysterese / with additional hysteresis

Irrtümer und Änderungen vorbehalten.

Subject to change without prior notice, errors excepted.

Bemaßung in mm / Dimensioning in mm
 Fluid.iO-DB-240116-TOLI