

Stand der Befestigungstechnik im Stahlbetonbau

Fastening Technology in Reinforced Concrete Construction

Techniques de fixation dans les constructions en béton armé

Peter PUSILL-WACHTSMUTH

Dipl.-Ing.
Universität Stuttgart,
Stuttgart, Bundesrepublik Deutschland



Dipl.-Ing. Peter Pusill-Wachtsmuth, geb. 1944, 1971 Diplom an der TU Hannover, bis 1979 wiss. Assistent am Lehrstuhl für Werkstoffe im Bauwesen und nachfolgend in Stuttgart, seit 1980 bei der Hilti-Entwicklungsgesellschaft, München, Mitarbeit im Sachverständigenausschuss "Dübel + Ankerschienen" des Instituts für Bautechnik, Berlin.

Rolf ELIGEHAUSEN

Dr.-Ing.
Universität Stuttgart,
Stuttgart, Bundesrepublik Deutschland



Rolf Eligehausen ist Akademischer Oberrat am Institut für Werkstoffe im Bauwesen der Universität Stuttgart. 1968 Diplom an der TU Braunschweig, 1979 Promotion an der Universität Stuttgart, anschließend 2-jähriger Forschungsaufenthalt an der University of California in Berkeley. Mitarbeit in nationalen und internationalen Sachverständigenausschüssen.

ZUSAMMENFASSUNG

In den letzten Jahren hat die Befestigungstechnik im Ingenieurbau zunehmend an Bedeutung gewonnen. Zwischenzeitlich wird eine Vielzahl von Befestigungssystemen angeboten, die sich in ihrer Wirkungsweise und in ihren Anwendungsbedingungen wesentlich unterscheiden. Es handelt sich dabei um Spreizdübel, eingemörtelte Dübel, Setzbolzen und Einlegeteile, über deren Tragverhalten bei verschiedenen Beanspruchungsarten und Versagensursachen und über deren Bemessung ausführlich berichtet wird.

SUMMARY

The importance of fastening technology in construction has increased during the recent years. A great number of fastening systems are on the market now and they differ fundamentally in their mode of operation and applicability. There are expansion anchors, grouted embedments, powder actuated fasteners and inserts. This report contains detailed information on their load-bearing performance when subjected to various types of stress, the reasons for their failure and the sizing of them to carry out fastenings.

RÉSUMÉ

Les techniques de fixation dans le bâtiment ont connu au cours des dernières années un essor fulgurant. De nombreux systèmes de fixation sont actuellement sur le marché. Ils diffèrent fondamentalement en ce qui concerne le mode d'action et les conditions d'application. Il s'agit des chevilles à expansion, des chevilles coulées dans du mortier, des chevilles à scellement et des éléments d'insertion. Ce rapport donne des indications détaillées sur le comportement sous différentes sollicitations, sur l'origine d'une rupture et sur le dimensionnement d'une cheville.



<u>Inhaltsverzeichnis</u>	Seite
1. ALLGEMEINES	3
2. BEFESTIGUNGSSYSTEME	4
2.1 Spreizdübel	
2.1.1 Metallspreizdübel	
2.1.2 Kunststoffdübel	
2.2 Eingemörtelte Dübel	
2.3 Setzbolzen	
2.4 Einlegeteile	
3. TRAGVERHALTEN VON METALLSPREIZDÜBELN	8
3.1 Allgemeines	
3.2 Kurzzeitbeanspruchung	
3.2.1 Zentrische Zugbeanspruchung	
3.2.2 Quer- und Schrägzugbeanspruchung	
3.2.3 Biegung	
3.3 Langzeitverhalten	
3.4 Theoretische Ansätze zur Berechnung der Tragfähigkeit von Dübelverbindungen	
3.4.1 Zentrische Zugbeanspruchung	
3.4.2 Querszugbeanspruchung	
3.4.3 Biegung	
4. VERBUNDANKER	21
4.1 Kurzzeitbelastung	
4.2 Langzeitverhalten	
5. ANKERSCHIENEN	24
6. SONDERPROBLEME	25
6.1 Brandeinwirkung	
6.2 Korrosion	
7. BEMESSUNG	26
7.1 Eignung der Befestigungsmittel	
7.2 Sicherheitsanforderungen	
7.3 Ableitung von zulässigen Anwendungsbedingungen	
8. ZUSAMMENFASSUNG UND AUSBLICK	30
LITERATURVERZEICHNIS	31

1. ALLGEMEINES

Die nachträgliche Befestigung von Ausbauteilen in Verbindung mit dem Bedürfnis, sich möglichst spät in der Planungsphase festlegen zu müssen, erfordert einfach und zeitsparend montierbare Befestigungsmittel.

Verwendet werden Dübel, Setzbolzen und Einlegeteile. Dübel werden in nachträglich gebohrte Hohlräume fester Baustoffe eingesetzt und verankert. Setzbolzen sind Stahlstifte, die durch Kartuschenenergie in den Ankergrund eingetrieben werden. Einlegeteile werden in der Schalung montiert und einbetoniert (z.B. Ankerschienen).

Die Verwendung der genannten Befestigungsmittel weist eine Reihe von Vorteilen auf.

- Eine detaillierte Vorplanung des gesamten Ausbaues vor Erstellung des Rohbaues ist nicht nötig. Vielmehr reicht es, die zu erwartenden Lasten in der statischen Berechnung zu berücksichtigen.
- Bei Befestigung mit Dübeln und Setzbolzen können Toleranzen in den Abmessungen bzw. der Anordnung der Ausbauteile problemlos ausgeglichen werden. Die Verwendung von Ankerschienen erlaubt eine freie Wahl der Befestigungspunkte in Schienenlängsrichtung und begrenzt in Schienenquerrichtung, wenn zahlreiche parallele Schienenreihen verlegt werden.
- Eine spätere Änderung der Bauwerksnutzung ist möglich, da vorhandene Befestigungen leicht demontierbar und eventuell erforderliche neue (unter Beachtung der statischen Gegebenheiten) durch Dübel oder Setzbolzen angebracht werden können.
- Das Setzen von Dübeln ist durch die Entwicklung leistungsfähiger Bohrmaschinen und Bohrer relativ einfach und billig. Bei Setzbolzen ist vor allem der geringe Zeitaufwand bei der Ausführung der Befestigungen von wesentlichem Vorteil.
- Bei Einlegeteilen ergibt sich durch das Angebot von komplett montierten Befestigungseinheiten (z.B. Schiene mit Verankerungsteil) eine hohe Sicherheit gegenüber Montagefehlern.

Den Vorteilen stehen eine Reihe von Nachteilen gegenüber.

- Dübel und Setzbolzen nutzen planmäßig die Zugfestigkeit des Ankergrundes (z.B. Beton) aus. Dies ist in der Regel im Stahlbetonbau nicht zulässig. Ohne eine zusätzliche Bewehrung entsprechen die Verankerungsteile der Einlegeteile in vielen Fällen ebenfalls nicht den Regeln des Stahlbetonbaues.
- Die Vielzahl der auf dem Markt befindlichen Systeme mit unterschiedlichen Wirkungsprinzipien, Abmessungen und Anwendungsbedingungen verhindern bzw. erschweren die für eine sichere Nutzung im Bauwesen unerlässliche "Erfahrung".
- Wegen der prinzipiell freien Wahl der Befestigungspunkte, vor allem bei Dübeln, ist eine gute Koordination zwischen den für die Bemessung der Bauteile Verantwortlichen und den die Befestigung Ausführenden nötig, jedoch nicht immer gegeben.



- Bei fehlerhafter Montage, z.B. durch nicht ausreichend qualifiziertes Personal, oder bei falscher Anwendung sind Schäden bzw. Unfälle nicht auszuschließen.

Im folgenden werden die verschiedenen Befestigungssysteme und ihre Wirkungsweisen erläutert. Weiterhin werden das Tragverhalten und die wichtigsten Einflüsse auf die Tragfähigkeit von Metallspreizdübeln, Verbundankern und Ankerschienen sowie die Dimensionierung dieser Befestigungsmittel beschrieben.

2. BEFESTIGUNGSSYSTEME

2.1 Spreizdübel

Spreizdübel übertragen die eingelegte Kraft über Reibung, geringe Keilwirkung und/oder "Hinterschneidung" in den Ankergrund, der dabei auf Zug beansprucht wird. Die Reibungskraft wird durch zwangsweise Spreizung des Dübels im Spreizbereich erzeugt, wobei im allgemeinen im Ankergrund eine Verformungsmulde entsteht. In Bild 1 sind die verschiedenen Möglichkeiten der Spreizung skizziert. Danach kann diese kraft- und wegkontrolliert aufgebracht werden.

Bild 2 zeigt beispielhaft einige in der Bundesrepublik Deutschland bauaufsichtlich zugelassene Dübel.

Die Befestigungselemente für den konstruktiven Ingenieurbau werden in der Regel aus metallischen Werkstoffen gefertigt und in Normalbeton eingesetzt; Dübel aus polymeren Werkstoffen haben sich dagegen hauptsächlich für die Befestigung leichter Fassadenbekleidungen etc. bewährt.

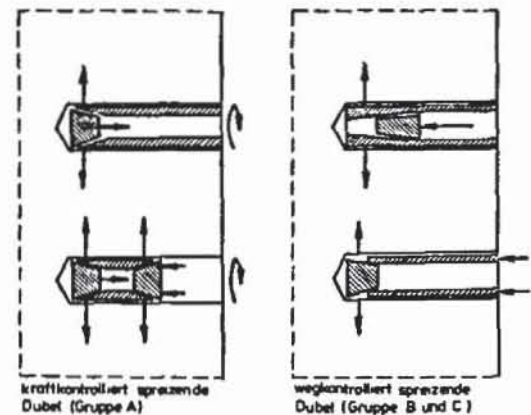
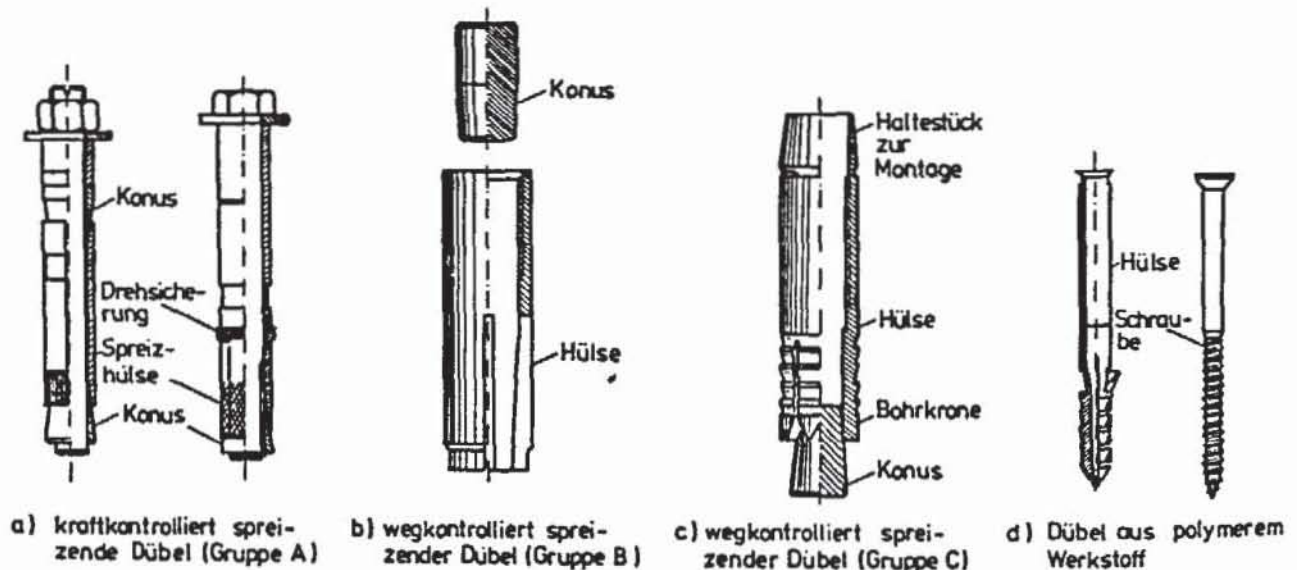


Bild 1 Spreizprinzipien von Dübeln (nach /1/)

Bild 2 für Spreizdübel



2.1.1 Metallspreizdübel

Kraftkontrolliert spreizende Dübel (Gruppe A, Bild 2a) werden durch Anspannen der Schraube oder der Mutter mit einem Drehmomentschlüssel bis zu einem definierten Moment M_D verankert. Dabei wird der Konus in die Hülse hineingezogen und preßt diese gegen die Bohrlochwand. Der auftretende Spreizweg ist abhängig vom Verformungswiderstand des Betons. Beim Anspannen wird eine Vorspannkraft erzeugt, die gleichzeitig zur Kontrolle des Dübelsitzes dient. Spreiz- und Vorspannkraft werden durch Relaxation des Betons bzw. durch Kriechen unter Last abgebaut. Dübel der Gruppe A können aber, solange sie zugänglich sind, erneut mit M_D angespannt werden, wodurch die Kräfte wieder die Anfangshöhe erreichen. Ein solches Nachspannen nach nur ca. 0,5 Stunden ist bereits sehr wirkungsvoll /2/.

Übersteigt die äußere axiale Zuglast die Vorspannkraft, wird der Konus weiter in die Hülse gezogen und der Spreizweg vergrößert (Nachspreizen des Dübels). Dies ist jedoch nur möglich, wenn der Dübel so ausgebildet ist, daß kein "Fressen" zwischen Konus und Spreizhülse auftritt. Die Empfindlichkeit des Dübels gegenüber Fehlstellen im Beton und ungenauen Bohrlöchern nimmt mit zunehmendem erreichbarem Spreizweg ab /3/.

Dübel der Gruppe A werden hauptsächlich in den Größen M 6 - M 20 geliefert. Die Setztiefe der Dübel beträgt zwischen 40 und 150 mm. Dübel der Gruppe A sind wegen ihrer aufwendigen Konstruktion und der Verwendung von hochwertigen Materialien teuer. Es gibt sie in vielen Varianten, die sich hauptsächlich durch die Zahl der Konen und die Länge sowie die Ausbildung der Spreizschalen unterscheiden. Auch die Anwendungsbedingungen, u.a. Setztiefe, Anspannmoment, zulässige Lasten sowie erforderliche Achs- und Randabstände, sind unterschiedlich (siehe Abschnitt 7, Tabelle 1).

Wegkontrolliert spreizende Dübel (Gruppe B, Bild 2b) werden durch das Einschlagen eines Konus in Richtung des Bohrlochgrundes um ein definiertes Maß wegkontrolliert aufgespreizt. Die Spreizkraft ist abhängig vom Maß der Aufspreizung, dem Spiel zwischen Dübel und Bohrlochwand und vom Verformungswiderstand des Betons. Sie ist im Gebrauchszustand des Dübels im allgemeinen höher als bei kraftkontrolliert spreizenden Systemen.

Da die Dübel nicht nachspreizen können, nimmt ihre Tragfähigkeit bei zu großem Bohrloch ab. Daher ist ein sorgfältiges Bohren und eine Begrenzung der Abmessungen der Bohrer nach oben nötig /4/. Weiterhin ist eine genaue Fertigung erforderlich, da sonst der Spreizweg zu klein (zu geringe Tragfähigkeit) oder zu groß (Gefahr des Aufspaltens des Betons) sein kann.

Dübel der Gruppe B werden ebenfalls hauptsächlich in den Größen M 6 - M 20 hergestellt, die Setztiefe beträgt zwischen 25 und 80 mm. Sie sind wegen des gegenüber Dübeln der Gruppe A einfacheren Aufbaues relativ billig. Weiterhin sind sie bei gleichem Schraubendurchmesser gegenüber Dübeln der Gruppe A deutlich kürzer. Die geringe erforderliche Setztiefe ist vorteilhaft bei der Montage, jedoch nachteilig im Hinblick auf die Tragfähigkeit der Verankerung bei Versagen des Betons. Weiterhin ist zu berücksichtigen, daß die Eigenschaften des oberflächennahen Betons stärker schwanken können als im Bauteilinneren.



Dübel der Gruppe C (Bild 2c) werden wegkontrolliert verspreizt durch Eintreiben der Hülse um ein definiertes Maß auf einen Konus. Der größte Spreizweg tritt am Hülсенende auf und nimmt zur Betonoberfläche hin schnell ab. Der Beton wird beim Spreizen hauptsächlich abgearbeitet und weniger verdrängt. Daher ist die Spreizkraft geringer als bei Dübeln der Gruppe B, und äußere Lasten werden hauptsächlich durch Hinterschneidung des Betons übertragen.

Hauptvertreter dieser Gruppe ist der Selbstbohrdübel (Bild 2c), der an einem Ende eine Bohrkronen zum Bohren des Loches aufweist. Daher kann die Tragfähigkeit nicht durch Abweichungen zwischen dem Außendurchmesser des Dübels und dem Bohrerdurchmesser beeinflusst werden. Er stellt jedoch hohe Anforderungen an eine sorgfältige Werkstoffauswahl und Dübelfertigung. Die Bohrkronen des Dübels muß einerseits eine hohe Härte aufweisen, um das Bohren zu erleichtern und Beschädigungen der Bohrkronen auszuschließen. Sie muß jedoch andererseits ausreichend verformungsfähig sein, damit sie beim Verspreizen nicht bricht.

Die Verankerungstiefe von Selbstbohrdübeln entspricht bei gleichem Schraubendurchmesser etwa derjenigen von Dübeln der Gruppe B, weshalb ihre Anwendung die gleichen Probleme aufwirft. Da das Auftreibmaß der Hülse beim Spreizen nicht eindeutig bestimmt werden kann /42/, ist eine Kontrolle des einwandfreien Sitzes des Konus erforderlich. Sie kann z.B. durch Messen des Abstandes zwischen Hülсенende und Konusoberkante mittels einer Tiefenlehre und/oder durch Probelastung mit einem speziellen Gerät durchgeführt werden.

2.1.2 Kunststoffdübel

Kunststoffdübel (Bild 2d) bestehen aus einer Dübelhülse mit Spreizteil aus polymerem Werkstoff und einer zugehörigen Schraube. Durch Eindrehen der Schraube werden die Zungen im Spreizbereich gegen die Bohrlochwandung gepreßt. Die Tragfähigkeit ist im allgemeinen geringer als bei Stahldübeln des gleichen Durchmessers. Allerdings beanspruchen Kunststoffdübel den Untergrund weniger, so daß sie in fast allen Baustoffen (Beton, Mauerwerk aus natürlichen und künstlichen Steinen, Leichtbaustoffen etc.) verwendet werden können.

Wesentliche Einflußgrößen auf das Tragverhalten bei axialer Zugbeanspruchung sind die Werkstoffeigenschaften des Hülsematerials (Kriechen, Relaxation, Temperaturbeständigkeit, Verhalten bei wechselnder Feuchtigkeit) und die erzeugte Pressung, die von der Formgebung der Hülse, der Ausbildung der Schraube und dem Durchmesser des Bohrlochs abhängt. Aufgrund der Vielzahl der Einflußgrößen sind daher Dübel aus polymeren Werkstoffen "empfindlicher" auf Montagefehler.

2.2 Eingemörtelte Dübel

Eingemörtelte Dübel werden entweder durch sattes Ausfüllen des Ringspaltes zwischen Ankerstange (Bild 3a) bzw. Stahlhülse mit Innengewinde (Bild 3b) und Bohrloch oder durch Ausfüllen der Hohlräume des Ankergrundes in der Umgebung des Dübels (Bild 3c) verankert. Äußere Lasten werden bei Dübeln nach Bild 3a,b über Verbund bzw. Verklebung und bei Injektionsankern nach Bild 3c über Hinterfüllung in den Ankergrund geleitet. Beim Versetzen werden keine Sprengkräfte geweckt. Durch den Mörtelüberschuß werden Bohrlochtoleranzen weitgehend ausgeglichen.

Bei Verbundankern nach Bild 3a wird Reaktionsharzmörtel zum Füllen des Ringspalt verwendet. Vorteilhaft sind dessen kurze Erhärtungszeit und hohe Festigkeit. Das Tragverhalten hängt wesentlich von der Zusammensetzung des Mörtels sowie dessen guter Durchmischung und Verdichtung ab. Die Einhaltung der gewählten Mörtelzusammensetzung kann z.B. durch Einsatz von Mörtelpatronen gewährleistet werden, die Kunstharz, Härter und Zuschlagstoffe in definierten Anteilen enthalten. Als Bindemittel des Mörtels kann auch schnell erhärtender Zement benutzt werden. Wird der Ringspalt ausgepreßt (z.B. durch Injektion durch die Stahlhülse, Bild 3b), muß der Mörtel ausreichend fließfähig sein.

Eingemörtelte Dübel nach Bild 3a,b werden üblicherweise bei Normalbeton als Ankergrund verwendet. Sie werden vorwiegend angewandt, wenn geringe Achs- und Randabstände gefordert werden bzw. hohe Lasten übertragen werden müssen (Verbundanker bis zur Dimension M 30).

Bei Injektionsankern nach Bild 3c wird der Mörtel in die den Dübel umgebenden Hohlräume des Ankergrundes gepreßt. Sie werden vorwiegend zur Befestigung von Fassadenbekleidungen bei Mauerwerk aus Hochlochsteinen verwendet. Die Tragfähigkeit der Verankerung wird dabei in der Regel durch die Zugfestigkeit des Ankergrundes bestimmt.

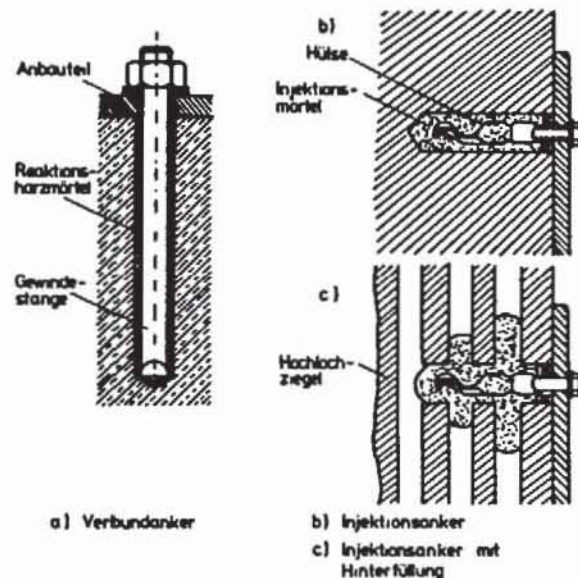


Bild 3 Eingemörtelte Dübel

2.3 Setzbolzen

Die Tragfähigkeit von Setzbolzen, die durch Kartuschenenergie in den Ankergrund eingetrieben werden, beruht auf der Verdrängung des Materials, der Pressung und der Erzeugung von Reibungskräften. Die Verwendung im konstruktiven Ingenieurbau beschränkt sich im wesentlichen auf die Befestigung von abgehängten Decken und die Verankerung von Trapezblechen auf Beton.

Während für die Geräte und deren Verwendung zahlreiche nationale Normen und Vorschriften bestehen, werden Anwendungsbedingungen für Bolzen und Nägel (siehe Bild 4) zur Zeit erarbeitet /5/. Die wesentliche Problematik besteht in der großen Streuung der Tragfähigkeit von Setzbolzen. Werden beim Eintreibvorgang Zuschläge getroffen, kann die Spitze des Bolzens oder Nagels ausgelenkt oder die Eintreibtiefe vermindert werden. Um eine Mindesttragfähigkeit garantieren zu können, ist daher eine Mindesteintreibtiefe vorgeschrieben und der Schaftdurchmesser begrenzt. Weiterhin dürfen Anbauteile nur mit mehreren Setzbolzen befestigt werden, wobei der Nachweis zu führen ist, daß der Ausfall der Tragfähigkeit einzelner Setzbolzen nicht zum Versagen der Gesamtbefestigung bzw. zu unzulässig großen Verformungen führt.

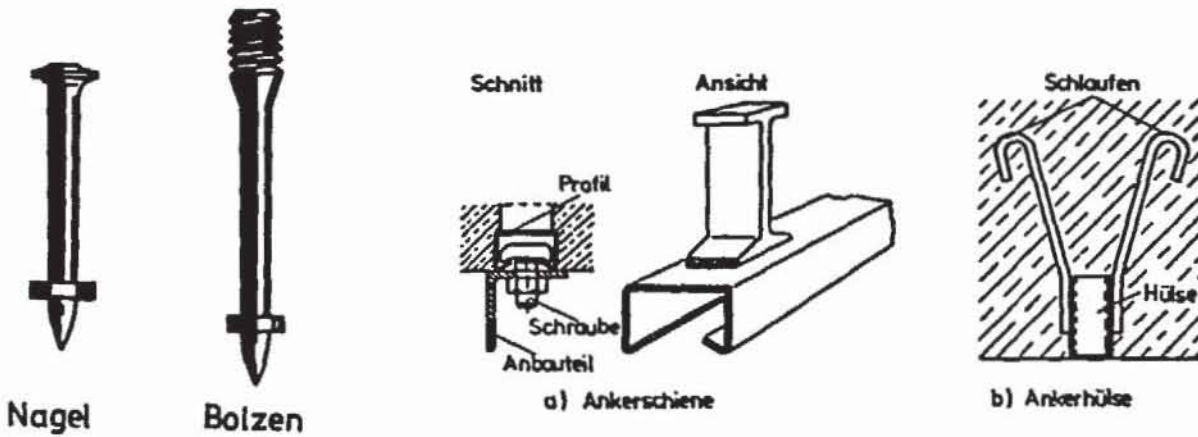


Bild 4 Beispiele für Bild 5 Einlegeteile
Setzbolzen

2.4 Einlegeteile

Bei Einlegeteilen wird die eingeleitete Kraft über Bügel, Schlaufen, Kopfbolzen oder Ankerplatten in den Beton zurückgehängt. Diese Systeme erfordern eine gewisse Vorplanung, da sie bereits in die Schalung eingelegt werden müssen.

Neben Ankerhülsen (Bild 5b) haben sich vor allem Ankerschienen (Bild 5a) bewährt, die einen Ausgleich von Toleranzen in Schienenlängsrichtung ermöglichen. Die Rückhängung erfolgt durch aufgeschweißte Ankerplatten oder durch Schlaufen, die durch den Schienenrücken gesteckt und danach aufgebogen werden. Die letztere Art der Verankerung (ohne Verschweißung) ist problematisch, da die Verbindung nicht formschlüssig ist. Weiterhin sind Montagefehler infolge nicht bzw. unsachgemäß aufgebogener Schlaufen möglich. Neuerdings werden auch an Stahlplatten angeschweißte Kopfbolzen verwendet.

3. TRAGVERHALTEN VON METALLSPREIZDÜBELN

3.1 Allgemeines

Eine Dübelverbindung kann durch die in Bild 6 aufgeführten Hauptbeanspruchungen belastet werden. Das Tragverhalten ist bei den einzelnen Belastungsrichtungen unterschiedlich und wird außerdem vom Dübelssystem beeinflusst. Sieht man von einer Biegebeanspruchung ab, ergeben sich in der Regel die geringsten Tragfähigkeiten bei zentrischer Zugbeanspruchung.

Die Belastung kann in jeder der angegebenen Richtungen entweder langfristig statisch oder häufig in ihrer Höhe wechselnd sein und durch äußere Lasten oder durch behinderte Formänderungen der befestigten Teile bzw. des Ankergrundes hervorgerufen werden. Weiterhin ist der Einfluß von Korrosion, Temperatur oder gegebenenfalls Brand auf das Tragverhalten zu berücksichtigen.

Bisher wurden eine große Zahl von Kurzzeitversuchen und einige Untersuchungen zum Verhalten unter Dauerstand- oder Dauerschwellbeanspruchung durchgeführt. Die Ergebnisse werden im folgenden kurz geschildert.

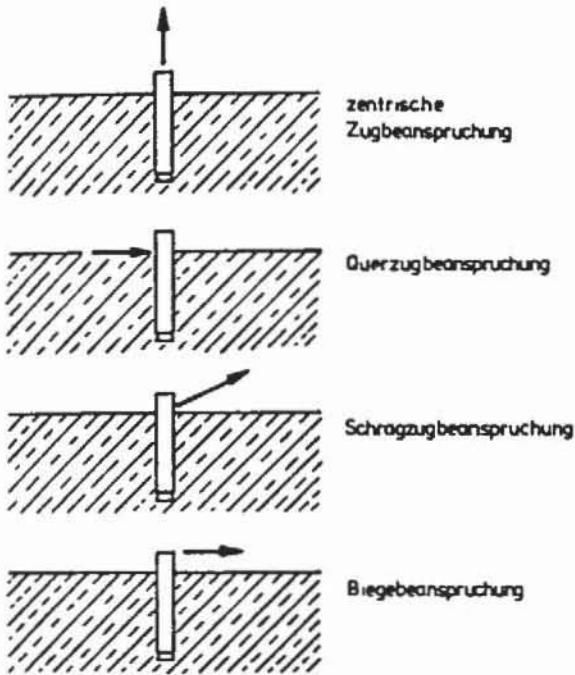


Bild 6 Mögliche Belastung von Verankerungen

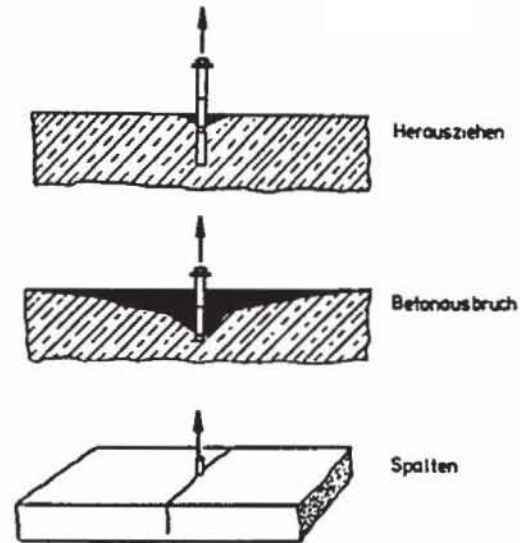


Bild 7 Versagensarten von Dübelverbindungen

3.2 Kurzzeitbeanspruchung

3.2.1 Zentrische Zugbeanspruchung

Versagensarten

Die möglichen Versagensarten bei zentrischer Zugbeanspruchung sind in Bild 7 dargestellt:

- Der Dübel wird aus dem Bohrloch gezogen
- Der Dübel bewirkt einen kegelförmigen Ausbruch im Beton (Bild 8)
- Der Dübel spaltet den Betonkörper
- Der Bolzen, die Schraube bzw. die Hülse bricht (im folgenden nicht weiter behandelt)

Fall a) deutet darauf hin, daß die Spreizkraft des Dübels zu gering ist, um die volle Tragfähigkeit des Betons auszunutzen.

Im Fall b) wird die Tragfähigkeit des Betons ausgenutzt. Die Bruchlast ist höher als bei den Versagensarten a) oder c).

Fall c) tritt im allgemeinen bei zu geringen Bauteilabmessungen oder zu starker Spreizung des Dübels auf.

Fall d) stellt für eine vorgegebene Materialqualität die obere Grenze der Dübeltragfähigkeit dar.

Verschiebungsverhalten

Typische Last-Verschiebungskurven von Dübeln der Gruppe A, B und C mit etwa gleicher Tragfähigkeit sind in Bild 9 dargestellt. Die Verschiebung setzt sich aus dem Schlupf des Dübels im Bohrloch und den Verformungen des Betons sowie des Dübels zusammen. Die Bolzen waren beim Ausziehen nicht vorgespannt.



Durch die hohe Spreizkraft von Dübeln der Gruppe B werden wesentliche Gleitungen des Dübels im Bohrloch verhindert. Daher verläuft die Lastverschiebungslinie nahezu linear bis zum Versagen, das bei normaler Setztiefe im allgemeinen durch spröden Betonausbruch erfolgt.

Dübel der Gruppe A weisen nach dem Verspreizen eine geringere Spreizkraft als Dübel der Gruppe B auf. Daher ergeben sich bei gleichen Lasten größere Verschiebungen als beim Vergleichsdübel. Übersteigt die äußere Last die beim Setzen erzeugte Zugkraft im Bolzen, wird der Spreizkonus in die Dübelhülse gezogen, wodurch die Verschiebungen schneller anwachsen. Sie betragen beim Bruch ein Vielfaches des für Dübel der Gruppe B zu erwartenden Wertes.

Selbstbohrdübel weisen im gesamten Beanspruchungsbereich größere Verschiebungen auf als die Vergleichssysteme. Dies ist auf das Wirkungsprinzip der Hinterschneidung zurückzuführen, bei dem große Betonverformungen hervorgerufen werden.

Im Gebrauchszustand werden möglichst geringe Verschiebungen gefordert, um die Verschiebung des Anschlußteiles sowie Zusatzbeanspruchungen aus (unterschiedlicher) Auflager-Senkung klein zu halten. Dagegen sollen die Verschiebungen im Bruchzustand schnell anwachsen, ohne daß die Last wesentlich abfällt, um z.B. ein sprödes Versagen zu vermeiden bzw. Lastumlagerungen auf weniger beanspruchte Dübel zu ermöglichen. Bild 9 zeigt, daß keines der bisherigen Dübelssysteme diesem Ideal (linear elastisch/ideal plastisches Last-Verschiebungsverhalten) entspricht.

Einflußgrößen auf die Tragfähigkeit

a) Ausbildung von Dübel und Bohrloch

Die Bruchlast hängt bei den Versagensarten "Herausziehen" und "Spalten" wesentlich von den auftretenden Spreizkräften ab. Diese werden unter sonst gleichen Verhältnissen bei kraftkontrolliert spreizenden Dübeln theoretisch nur von der Ausbildung des Spreizbereiches und bei wegkontrollierter Verspreizung zusätzlich von den geometrischen Abmessungen des Bohrloches bestimmt. Bei zu geringer Spreizkraft werden die Dübel ausgezogen, bei zu hoher Spreizkraft können Spaltrisse beim Verspreizen auftreten oder das Bauteil kann



Bild 8 Bruchbild bei Betonausbruch

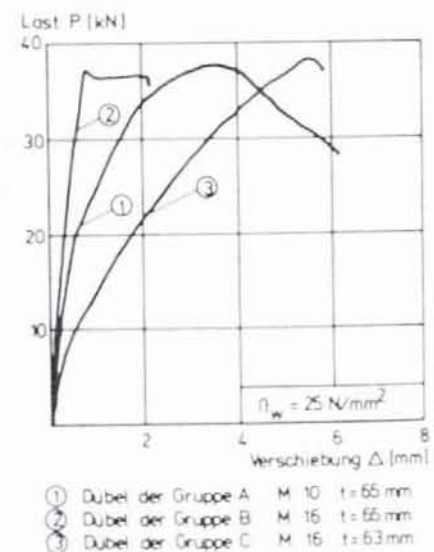


Bild 9 Typisches Last-Verschiebungs-Verhalten von Metallspreizdübeln bei zentrischer Zugbeanspruchung

gespalten werden. Bisher kann die "richtige" Verspreizung auf theoretischem Wege nur sehr grob ermittelt werden.

b) Verankerungstiefe und Betonfestigkeit

Bei Herausziehen des Dübels und Spalten des Betons ist die Verankerungstiefe theoretisch ohne wesentlichen Einfluß auf die Bruchlast /6/. Demgegenüber bestimmt sie bei der Versagensart Betonausbruch die Tragfähigkeit, da mit zunehmender Verankerungstiefe die Oberfläche des Bruchkegels anwächst. Die empirische Auswertung der vorliegenden Versuchsergebnisse (173 Versuchsserien mit insgesamt ca. 2000 Einzelversuchen) ergab folgenden Zusammenhang /7/:

$$P_u = 26 \cdot v^{1,54} \cdot \beta_{sz} \quad (1a)$$

$$= 6,4 \cdot v^{1,54} \cdot \beta_w^{2/3} \quad (1b)$$

P_u = mittlere Bruchlast (N)

v = Verankerungstiefe (mm) (siehe Bild 10)

β_{sz} = Spaltzugfestigkeit (N/mm²)

β_w = Druckfestigkeit (N/mm²) gemessen an Würfeln mit 200 mm Kantenlänge

Bild 10 zeigt die Bruchlast für eine Betonfestigkeit $\beta_w = 25 \text{ N/mm}^2$ in Abhängigkeit von der Verankerungstiefe. Jeder Punkt stellt den Mittelwert einer Versuchsserie dar.

Die Verhältniszahlen $P_{\text{Rechnung}} / P_{\text{Versuch}}$ sind normal verteilt und betragen für alle Versuchsserien im Mittel ca. 1,0. Der Variationskoeffizient ist mit $v = 17\%$ nicht wesentlich höher als die zu erwartende Streuung der Betonfestigkeit. Ein deutlicher Einfluß weiterer Parameter (z.B. der Dübelausbildung) war nicht zu erkennen.

Theoretisch ist zu erwarten, daß die Bruchlast proportional zur Kegelmantelfläche ansteigt, die mit v^2 zunimmt. Gleichung (1) ergibt jedoch einen geringeren Einfluß der Verankerungstiefe. Daher ist in Bild 10 zusätzlich, der Kurvenzug $P_u = 1,05 \cdot v^2 \cdot \beta_w^{2/3}$, der durch Regressionsanalyse der gleichen Versuchsergebnisse ermittelt wurde, mit dargestellt. Nach dieser Beziehung

werden die Bruchlasten für Verankerungstiefen $v > 50 \text{ mm}$ überschätzt. Dies ist darauf zurückzuführen, daß mit zunehmender Verankerungstiefe die Kraft im wesentlichen nur auf einem Teil der Kegelmantelfläche übertragen wird /8/. In /9/ wird vorgeschlagen, zur "zerstörungsfreien" Bestimmung der Betondruck-

Definition der Verankerungstiefe v und Setztiefe t

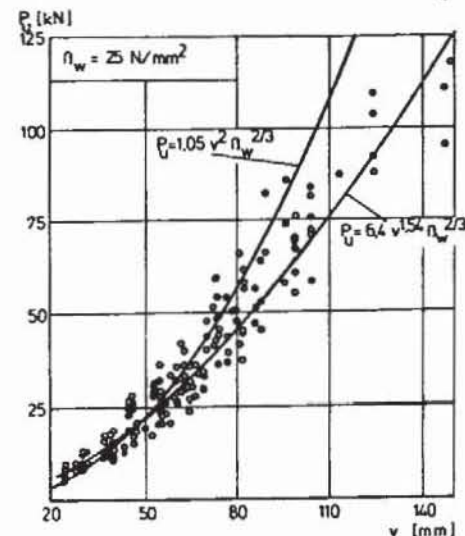
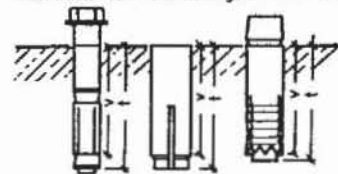


Bild 10 Abhängigkeit der Bruchlast bei der Versagensursache Betonausbruch von der Verankerungstiefe nach /7/



festigkeit die Ausziehlast von kraftkontrolliert spreizenden Dübeln eines bestimmten Typs mit einer Verankerungstiefe von 20 mm zu messen, was sich nach Gleichung (1b) anbietet. Die angegebene Beziehung zur Berechnung der Betondruckfestigkeit stimmt ausreichend genau mit der hier gefundenen überein.

Gleichung (1) gilt nur für Dübel, deren Durchmesser und Spreizkraft auf die vorgesehene Verankerungstiefe abgestimmt sind, d.h. die unterschiedlichen Verankerungstiefen wurden durch Variation der Dübelgröße erreicht. Werden Dübel einer bestimmten Größe dagegen tiefer gesetzt, steigt die Bruchlast geringer an (Bild 11), weil die Spreizkraft zur Erzielung der maximalen Tragfähigkeit bei der vergrößerten Setztiefe zu gering ist. Der Dübel schlupft im Bohrloch, bis bei entsprechend verringerter Verankerungstiefe Betonausbruch erfolgt. Tiefersetzen ist jedoch insofern günstig, als dadurch das gewünschte, quasi plastische Verhalten der Verankerung bei Erreichen der Höchstlast angenähert wird.

c) Achs- und Randabstand

Die maximale Tragfähigkeit nach Gleichung (1) wird nur erzielt, wenn eine ausreichend große Betonfläche pro Dübel zur Verfügung steht. Vermindert man diese Betonfläche, kann der Betonkörper gespalten werden (Bild 12a). Wird Spalten verhindert (z.B. durch eine ausreichend dimensionierte Bewehrung oder einen ausreichenden Randabstand), können sich die Bruchkegel benachbarter Dübel überschneiden bzw. es kann sich ein gemeinsamer Ausbruchkegel einstellen (Bild 12b). Bei randnahen Verankerungen kommt es zu einem Kantenbruch (Bild 12c) bzw. zur Spaltrißbildung zum Rand hin (Bild 12d). Bei sehr geringem Achsabstand können sich bereits Spaltrisse beim Verspreizen bilden (Bild 12e).

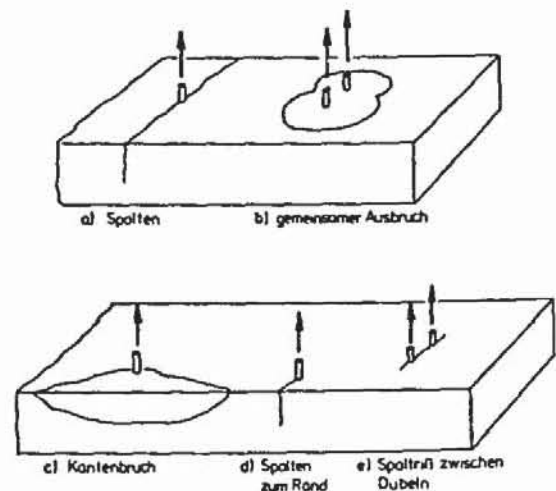
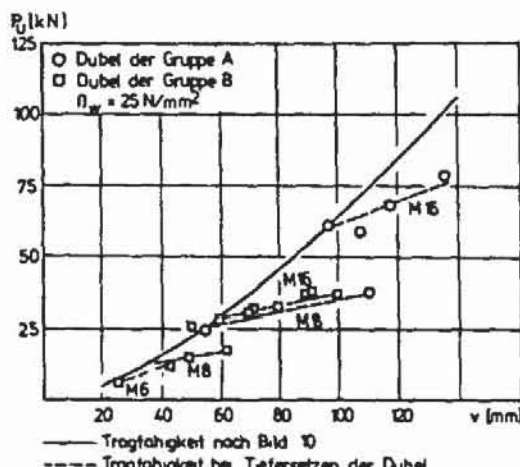


Bild 11 Abhängigkeit der Bruchlast von der Verankerungstiefe für tiefergesetzte Dübel nach /10/

Bild 12 Brucharten bei geringen Achs- und Randabständen

Bei allen vorgenannten Versagensarten ist die Bruchlast geringer als bei Verankerungen in unbegrenzt großen Körpern.

In der Bundesrepublik Deutschland werden die erforderlichen Achs- und Randabstände zur Gewährleistung der maximalen Tragfähigkeit

bisher an unbewehrten, quadratischen Einzelkörpern ermittelt /11/. Der Dübel wird mittig in den Probekörper gesetzt, und die Abstützung der auf den Dübel aufgebracht axialen Zuglast erfolgt in den Körperekcken. Die Körperabmessungen (die den Dübelabständen entsprechen) werden so lange verringert, bis als Versagensursache "Spalten" eintritt. Diese Prüfung liefert auf der sicheren Seite liegende Ergebnisse, weil im Verankerungsbereich der Dübel außer den Zugspannungen aus der Spreizkraft auch gleichgerichtete Zugspannungen aus der Biegung der Probekörper auftreten. Da die Körper unbewehrt sind, versagen sie bei der ersten Rißbildung. Die in der Praxis vorhandene Bewehrung verhindert einen schlagartigen Bruch. So ergeben sich bei Prüfung von Dübelgruppen mit geringem Achsabstand in großen Betonkörpern günstigere Ergebnisse, da die Biegespannungen klein bleiben. Daher erscheint die Prüfrichtlinie /12/ wirklichkeitsnäher, nach der der Einfluß einer eventuell im Bauteil vorhandenen Bewehrung und die tatsächlichen Abmessungen der Bauteile bei der Prüfung berücksichtigt werden dürfen.

Unter den oben genannten Bedingungen (unbewehrter Einzelkörper) muß der Achsabstand zur Erzielung der maximalen Tragfähigkeit etwa das 8-fache der Setztiefe t betragen /10/. Wählt man einen kleineren Achsabstand, sinkt die Bruchlast nach den vorliegenden Versuchen etwa proportional zu diesem ab. Dies ist aus Bild 13 zu ersehen, das das Verhältnis der Bruchlast zum maximal erreichbaren Wert in Abhängigkeit vom Achsabstand zeigt. Im Knickpunkt erfolgt ein Übergang von der Versagensart Spalten zur Bruchart Betonausbruch.

Wird die Versagensart Spalten verhindert, ist mit einer Abminderung der Bruchlast erst dann zu rechnen, wenn sich die Bruchkegel benachbarter Dübel überschneiden bzw. bei in Randnähe gesetzten Dübeln der Bruchkegel durch den Bauteilrand begrenzt wird. Dieser Fall wird im folgenden untersucht.

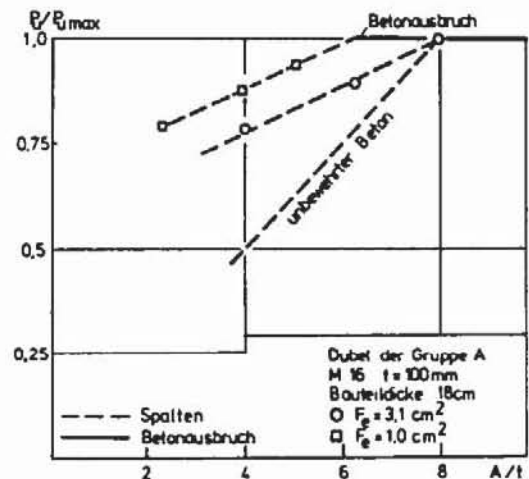


Bild 13 Einfluß des auf die Setztiefe bezogenen Achsabstandes A auf die Bruchlast bei der Versagensursache Spalten. Ergebnisse von Versuchen an Einzelkörpern nach /10/

Die Höhe des Ausbruchkegels (Bild 8) beträgt nach den Versuchen das 0,8 - 1,0-fache der Setztiefe t , und die Neigung der Kegelfläche gegenüber der Horizontalen kann genügend genau zu $\alpha = 30^\circ$ angenommen werden /8/.

Damit läßt sich der kritische Achsabstand, bei dessen Unterschreitung sich die Ausbruchkegel überschneiden, zu $A \sim 3,5 t$ angeben.

Bei einem gegenseitigen theoretischen Achsabstand $A = 0$ beträgt die Tragfähigkeit eines Dübels bei Zweiergruppen 50% und bei Vierergruppen 25% des maximal möglichen Wertes. Zwischen diesen Grenzwerten wird ein linearer Verlauf angenommen. Bild 14 zeigt, daß diese Annahmen auf der sicheren Seite liegen.

Der Achsabstand darf bei Dübeln der Gruppe A und C das ca. 1,0-fache und bei Dübeln der Gruppe B das 2,5-fache der Setztiefe nicht unterschreiten, um Spaltrisse beim Verspreizen auszuschließen /13/.



Bei in Randnähe angeordneten Einzeldübeln kann man auf der sicheren Seite liegend annehmen, daß bei einem Randabstand $R < 1,75 t$ die Bruchlast proportional mit R abnimmt (Bild 15). Bei Dübeln der Gruppe A und C sind Randabstände $R < 1,0 t$ nicht sinnvoll, weil sonst Betonabplatzungen beim Bohren bzw. schon beim Verspreizen Spaltrisse zum Rand hin auftreten können. Bei Dübeln der Gruppe B sollte der minimale Randabstand wegen der größeren Spreizkraft ungefähr $3,5 t$ betragen.



Bild 14 Einfluß des auf die Setztiefe t bezogenen Achsabstandes A bei Betonausbruch auf die Bruchlast eines Dübels einer Dübelgruppe. P_u = Bruchlast bei verringertem Achsabstand, $P_{u,max}$ = maximale Tragkraft

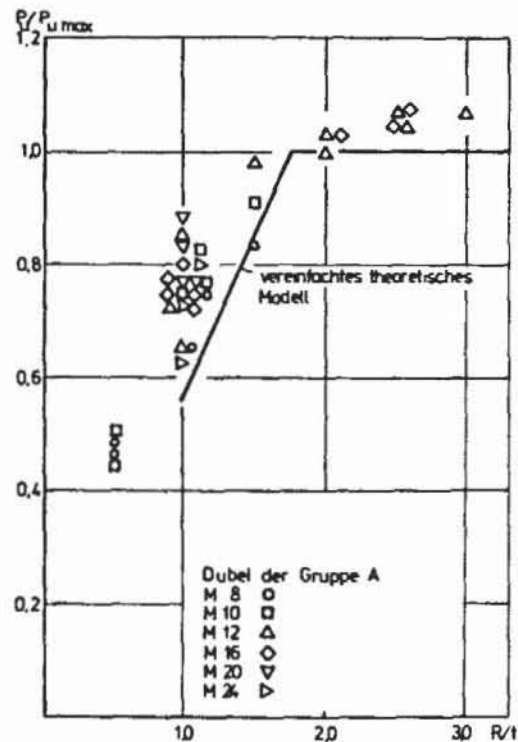


Bild 15 Einfluß des auf die Setztiefe t bezogenen Randabstandes R auf die Bruchlast von Einzeldübeln. P_u = Bruchlast bei verringertem Randabstand, $P_{u,max}$ = maximale Tragkraft

d) Bewehrung

Durch Bewehrung soll das bei unbewehrtem Beton auftretende spröde Versagen der Verankerung verhindert und möglichst eine Erhöhung der Tragfähigkeit gegenüber einer Verankerung im unbewehrten Beton erzielt werden. Eine günstige Beeinflussung des Tragverhaltens ist jedoch nur bei den Versagensarten Betonausbruch und Spalten denkbar.

Bei der erstgenannten Bruchart kann eine kreuzweise Oberflächenbewehrung nur wirken, wenn sie den Bruchkegel auffängt. Dies ist nach den vorliegenden Versuchen /10/ bei üblichen Verankerungstiefen jedoch nur möglich, wenn der Stababstand gering (ungefähr 50 mm) ist und die Bewehrung in größeren Abständen durch Bügel gehalten wird. Günstiger ist die Rückhängung des Bruchkegels durch Bügel in engeren Abständen (Bügelabstand < 100 mm für Setztiefen $t > 100$ mm). Da jedoch größere Flächen mit Bügeln versehen werden müssen, um eine

freie Wahl der Verankerungsstelle - zumindest in Grenzen - zu erhalten, ist diese Bewehrung sehr kostenaufwendig. Daher ist eine Verbesserung des Tragverhaltens bei der Versagensart Betonausbruch nur in Ausnahmefällen möglich.

Dagegen ist eine üblicherweise vorhandene kreuzweise Oberflächenbewehrung bzw. eine Randeinfaßbewehrung in der Lage, das bei geringen Achs- oder Randabständen möglicherweise auftretende Spalten des Bauteils zu verhindern, zu verzögern bzw. die Rißbreiten gering zu halten, weil Bewehrung und bruchauslösende Zugkräfte etwa gleichgerichtet sind. Bild 13 zeigt, daß durch Anordnung einer Oberflächenbewehrung die Tragfähigkeit der Verankerung gegenüber unbewehrtem Beton deutlich erhöht wird bzw. es möglich ist, die maximale Tragfähigkeit bei verringerten Achsabständen zu gewährleisten. Ein wesentlicher Einfluß des Stababstandes auf die Bruchlast war nicht zu erkennen. Zu beachten ist, daß die dargestellten Versuchsergebnisse an Einzelkörpern gewonnen wurden, bei denen ein Biegemoment im Bereich der Verankerung wirkte.

Bis zur befriedigenden Klärung der anstehenden Probleme wird in der Bundesrepublik Deutschland als einfachste Bemessungsregel eine kreuzweise Oberflächenbewehrung mit einem Querschnitt von $\rho = A_s/A_b = 0,2\%$ bezogen auf die 1,5-fache Setztiefe gefordert (A_s = Querschnitt der Bewehrung, A_b = Querschnitt des Betons). Bei der Ableitung wurde eine dreiecksförmige Spannungsverteilung über die Bruchfläche vorausgesetzt und die Ausnutzung der Streckgrenze der Bewehrung zugelassen.

e) Verankerung in der aus Lastspannungen erzeugten Zugzone

Werden Dübel in der Zugzone von Stahlbetonbauteilen gesetzt, können Risse im Verankerungsbereich auftreten. Diese können in einer oder in zwei Richtungen (kreuzweise gespannte Platte) verlaufen, wobei der Dübel im letzteren Fall ungünstigenfalls in der Kreuzungsstelle liegen kann (Kreuzriß).

Die primäre Versagensursache von in Rissen angeordneten Dübeln ist - unabhängig vom Dübelssystem - in der Regel "Herausziehen". Die maximale Tragfähigkeit in ungerissenem Beton wird also nicht erreicht. Dabei ist ein deutlicher Einfluß der Breite der Risse in der Höhe des Spreizbereiches vorhanden (Bild 16).

Die dargestellten Ergebnisse wurden an Biegeplatten, Zuggliedern oder speziellen Körpern zur Erzeugung von Kreuzrissen /14/ gewonnen. Zunächst wurden Haarrisse erzeugt, die Dübel in diese gesetzt und die Risse durch Belastung der Probekörper auf die vorgegebene Breite aufgeweitet. Anschließend wurden die Dübel bei konstant gehaltener Rißbreite ausgezogen. Die Streuung der Versuchsergebnisse ist relativ groß.

Bei einer in üblichen Bauwerken maximal zu erwartenden Rißbreite von ca. 0,3 - 0,4 mm ist je nach Dübelssystem eine Abminderung der Bruchlast auf das 0,4 - 0,8-fache der für ungerissenen Beton geltenden Werte zu erwarten.

Folgende Gesichtspunkte können zur Erläuterung dieses Verhaltens herangezogen werden: Liegt der Dübel im Kreuzriß und nimmt man rein elastisches Verhalten des Betons an, führt die Aufweitung des Risses



um w zu einem Abbau des wirksamen Spreizweges um $w/2$, wodurch die Spreizkraft abgebaut wird (Bild 17a). Setzt man dagegen voraus, daß der Beton beim Verspreizen rein plastisch verformt wird, löst sich die Spreizhülse bei der Aufweitung des Risses theoretisch auf ganzem Umfang von der Bohrlochwand. Der Spreizdruck fällt auf Null ab (Bild 17b). Beton besitzt sowohl elastische als auch plastische Eigenschaften. Daher liegen die wirklichen Verhältnisse zwischen den oben genannten Extremen. Allerdings ist wegen des steilen Verlaufes der Entlastungskurve schon bei einer relativ geringen Rißaufweitung mit einer deutlich verringerten Spreizkraft zu rechnen (Bild 17c).

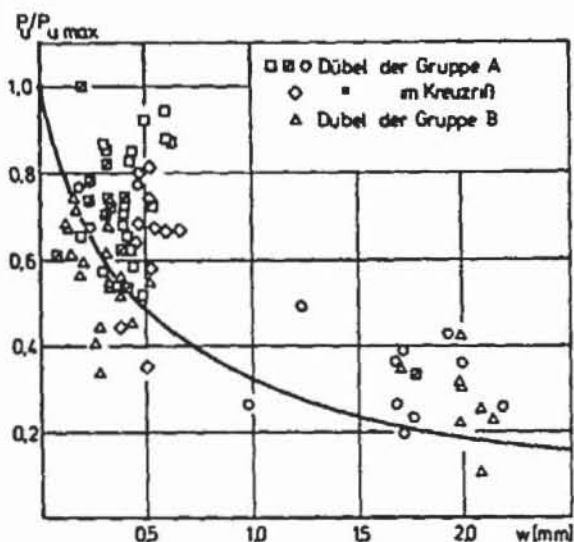


Bild 16 Einfluß der Rißbreite w im Spreizbereich auf die Bruchlast von Einzeldübeln (P_u = Bruchlast von Dübeln im Riß, $P_{u,max}$ = maximale Bruchlast in ungerissenem Beton)

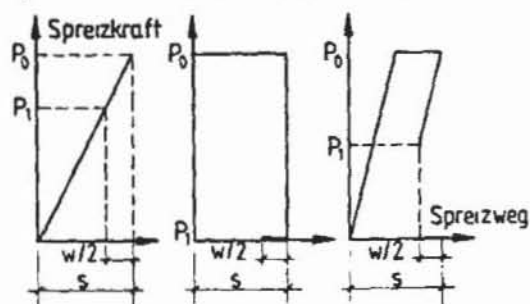
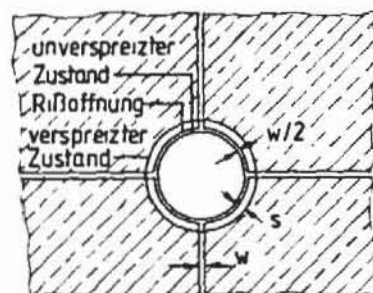


Bild 17 Theoretische Beeinflussung der Spreizkraft durch Risse bei
 a) elastischem Verhalten des Betons
 b) plastischem Verhalten des Betons
 c) elastisch-plastischem Verhalten des Betons

Kraftkontrolliert spreizende Dübel können theoretisch bei Belastung nachspreizen. Allerdings wird offenbar die Spreizkraft nicht in der im ungerissenen Beton zu erwartenden Höhe aufgebaut, da die Konen im allgemeinen durch die Spreizhülsen gezogen werden. Dies ist vermutlich auf die Verringerung des Widerstandes des Betons gegenüber einer örtlichen Aufweitung durch Risse zurückzuführen.

Dübel der Gruppe B können nicht nachspreizen. Daher ist mit einer stärkeren Abnahme der Spreizkraft und damit der Bruchlast als bei vergleichbaren Dübeln der Gruppe A zu rechnen. Dies wird durch die Versuchsergebnisse im wesentlichen bestätigt (Bild 16).

Bei Dübeln in Einzelrissen liegen insgesamt günstigere Verhältnisse als bei Lage im Kreuzriß vor, da die Spreizkraft nur auf einen Teil des Umfanges der Spreizhülse durch den Riß beeinflusst wird. Darauf ist die unter sonst gleichen Verhältnissen geringere Abminderung der Bruchlast zurückzuführen (Bild 16).

Bei den Versuchen nach Bild 16 waren im Verankerungsbereich keine oder nur geringe Schubspannungen aus äußerer Last vorhanden. Wird dagegen der Dübel im Schubbereich eines hoch auf Schub beanspruchten Balkens angeordnet, kann es zum Abreißen der durch Schubrisse gebildeten "Schubzähne" kommen.

Im Bereich von Verankerungen und Übergreifungsstößen von Bewehrungsstäben wird der Beton infolge der Verbundwirkung hoch auf Zug beansprucht. Ordnet man hier Dübel an, werden die dadurch hervorgerufenen Zugspannungen den bereits vorhandenen überlagert. In den vorgenannten Fällen ist nicht nur eine höhere Abminderung der Bruchlast der Dübel als oben beschrieben denkbar, sondern eine sehr ungünstige Beeinflussung des Tragverhaltens des als Verankerungsgrund dienenden Stahlbetonteils möglich. An einer Lösung der Problematik wird zur Zeit gearbeitet.

Das Verschiebungsverhalten von in Rissen und in ungerissenem Beton angeordneten Dübeln unterscheidet sich bei üblicher Rißbreite bis zur Höhe der Gebrauchslast im allgemeinen nicht wesentlich. Bei höherer Belastung nimmt jedoch die Verschiebung der Dübel in Rissen stärker zu als die der Vergleichsdübel. Bei Dübeln der Gruppe B tritt ein ausgeprägter Knickpunkt im Last-Verschiebungs-Diagramm auf, der auf die geringe wirksame Spreizkraft bei Verankerung im Riß zurückzuführen ist. Unter ungünstigen Verhältnissen (Dübel in breiten Kreuzrissen) sind jedoch schon im Gebrauchszustand große Verschiebungen nicht auszuschließen.

3.2.2 Quer- und Schrägzugbeanspruchung

Unter Querszugbeanspruchung der Dübel (siehe Bild 6) wird der Beton vor allem in der Nähe des Bohrlochmundes durch hohe Lochleibungspressung beansprucht. Im Dübel selbst entstehen Biegespannungen. Das Versagen erfolgt bei ausreichendem Randabstand üblicherweise durch Dübelbruch nach großen Verformungen (Bild 18), wobei kurz vor Erreichen der Höchstlast der Beton muschelförmig in Belastungsrichtung ausbrechen kann. Bei kleinem Randabstand und Belastung zur Kante hin ist auch ein Kantenbruch möglich (vergl. Bild 12c).

Die Bruchlast von Dübeln der Gruppe A ist bei Querszugbeanspruchung in der Regel höher als bei axialen Zuglasten. Demgegenüber weisen Dübel der Gruppe B und C bei höheren Betonfestigkeiten ($f_{Bw} > 20 - 30 \text{ N/mm}^2$) bei Querszug niedrigere Bruchlasten als bei zentrischem Zug auf. Dies ist auf die relativ geringe Biegefestigkeit des Dübelmaterials bzw. den geringen Stahlquerschnitt zurückzuführen.

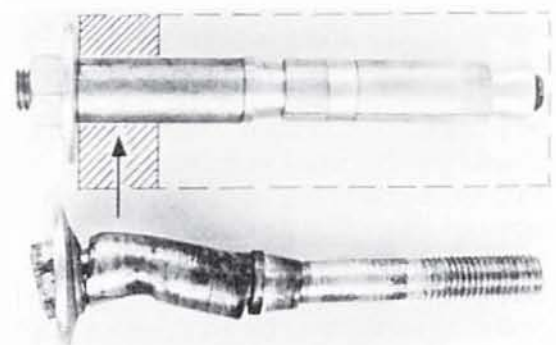


Bild 18 Belastungsanordnung und unter Querszugbeanspruchung verformter Dübel

Die Verschiebungen sind unter Querszugbeanspruchung größer als bei axialer Zugbeanspruchung, was durch die Biegung des Dübels und die Verformung des Betons in Lastrichtung erklärt werden kann. Ungünstig ist, wenn der Dübel im Bereich des Bohrlochmundes nicht am Beton anliegt (z.B. bei ausgebrochenem Bohrlochrand), günstig



wirkt sich das Anpressen des anzuschließenden Bauteils gegen die Betonoberfläche aus.

Bei Querkzugbeanspruchung ist der Einfluß der in Abschnitt 3.2.1 genannten Parameter auf die Bruchlast wesentlich geringer als bei zentrischen Zuglasten. Dies ist durch die meist auftretende Versagensart (Dübelbruch) zu erklären.

Bei den für zentrische Zugbeanspruchung genannten Mindeststrand- und Achsabständen und einer Mindestbauteildicke, entsprechend etwa der doppelten Setztiefe, ergibt sich auch bei Belastung zur Kante hin keine geringere Bruchlast als bei zentrischer Zugbelastung.

Das Verhalten unter Schrägzug liegt zwischen dem für axialen Zug und Querkzug. Schrägzug ist nicht maßgebend, wenn die kleinere der Bruchlasten bei zentrischem bzw. Querkzug als Bemessungsgröße herangezogen wird.

3.2.3 Biegung

Werden Dübel bei einer Abstandsmontage (z.B. Fassade) auf Biegung beansprucht, wird das Versagen der Verbindung nahezu immer durch Bruch der Dübelhülse oder des Bolzens bzw. der Schraube hervorgerufen. Maßgebend für die Bruchlast sind bei konstantem Hebelarm die Biegesteifigkeit des Dübels und seine Einspannung im Beton, die wesentlich von seinem Sitz im Bohrloch abhängt. Der Einfluß weiterer Parameter (vergl. Abschnitt 3.2.1) ist noch geringer als bei Querkzugbeanspruchung.

3.3 Langzeitverhalten

Das Langzeitverhalten wird vom Verhalten des Dübels und des Ankergrundes bestimmt. Dauerlasten bewirken eine Vergrößerung der Verschiebungen, da die Spreizkraft infolge Relaxation des Betons im Verspreizungsbereich abgebaut wird. Bei Dauerlasten in Höhe der Dauerfestigkeit des Betons (ungefähr 80 % der Kurzzeitfestigkeit) ist Versagen des Ankergrundes zu erwarten.

Bei den üblichen Sicherheitsbeiwerten (Abschnitt 7) beträgt die zulässige Dauerlast maximal ca. 25 % der mittleren Kurzzeitbruchlast. Dauerlasten in dieser Höhe rufen nach den vorliegenden Versuchen im ungerissenen Beton /15/ nur eine geringe Zunahme der Verschiebungen hervor. Ausziehen der Dübel wurde nicht beobachtet. Bei Kurzzeitbelastung nach Dauerlast ergab sich kein Abfall der Bruchlast gegenüber nicht vorbelasteten Dübeln.

Bei Verankerung im ungerissenen Beton üblicher Qualität tritt unter nicht ruhender Belastung hauptsächlich ein Dauerbruch der Dübelhülse bzw. des Bolzens auf. Ungünstig ist eine Querkzug- oder Biegebeanspruchung, weil dann hohe Biegespannungen im Dübel auftreten. Gefährdet sind vor allem Dübel, die in Höhe der Betonoberfläche ein Gewinde in der Hülse oder der Schraube haben, da die als Kerbe wirkenden Gewindegänge die Dauerfestigkeit herabsetzen.

3.4 Theoretische Ansätze zur Berechnung der Tragfähigkeit von Dübelverbindungen

Die bisher bekanntgewordenen Ansätze zur Berechnung der Tragfähigkeit von Dübelverbindungen gelten für Kurzzeitbelastung. Sie werden

im folgenden getrennt für die einzelnen Belastungsrichtungen und Versagensarten erläutert.

3.4.1 Zentrische Zugbeanspruchung

a) Herausziehen des Dübels

Durch das Spreizen weitet der Dübel das Bohrloch örtlich auf und weckt dadurch einen radialen Spreizdruck, dessen Integration über den Kontaktbereich die Spreizkraft S ergibt. Die Bruchlast P_u des Dübels bei der Versagensart Herausziehen ist proportional zu dieser Spreizkraft.

$$P_u = \mu \cdot S \quad (2)$$

Der Kraftschlußbeiwert μ beträgt nach /2/ für Dübel der Gruppe A etwa $\mu = 0,2 - 0,3$ und für Dübel der Gruppe B etwa $0,35$.

Ein Ansatz zur Berechnung der Spreizkraft bzw. der Ausziehlast ist bisher nur in /2/ angegeben. Dabei wird dem Beton eine die Betonoberfläche berührende Kugel, deren Mitte im Spreizbereich liegt, mit einem Innendurchmesser entsprechend dem Durchmesser des gespreizten Dübels einbeschrieben. Bei dünnen Bauteilen kommt ein sogenanntes "Zylindermodell" zur Anwendung. Der Spreizdruck überschreitet normalerweise die Grenze, bis zu der der Beton in der Nähe des Bohrloches elastisch verformbar ist. Daher wird für den sich einstellenden plastischen Bereich die Coulombsche Bruchbedingung und linear elastisches - ideal plastisches Werkstoffverhalten zugrunde gelegt. Zur Berechnung des Spreizdruckes bzw. der Spreizkraft aus einem vorgegebenen Spreizweg werden Gleichungen angegeben, die entweder iterativ oder mit Hilfe eines Nomogrammes zu lösen sind.

Zur Nachprüfung dieses Ansatzes wurden in /7/ 91 Versuchsserien (ca. 900 Einzelversuche), bei denen in den Versuchsberichten Herausziehen als Versagensursache angegeben ist, mit 11 verschiedenen Dübeltypen nachgerechnet. Übereinstimmung zwischen rechnerischen und gemessenen Bruchlasten wurde nur dann erzielt, wenn für den Kraftschlußbeiwert Werte zwischen $\mu = 0,13$ und $\mu = 0,39$ angenommen wurden.

Der Ansatz /2/ erscheint daher nur geeignet, die Bruchlast beliebiger Dübeltypen in etwa abzuschätzen. Zur genaueren Bestimmung sind, wie in /16/ empfohlen, zumindest Tastversuche erforderlich.

b) Kegelförmiger Betonausbruch

Bei der Versagensart Betonausbruch hängt die Bruchlast von der Größe des Ausbruchkegels, der Verteilung der Betonzugspannungen über die Bruchfläche und der maßgebenden Betonzugfestigkeit ab.

Höhe und Form des Ausbruchkegels sind ausreichend genau bekannt. Demgegenüber ist die Verteilung der Betonzugspannungen über die Bruchfläche nicht genau angebar. Die bei elastischer Rechnung durch das Verspreizen im Beton hervorgerufenen Spannungen sind in Bild 19 aufgezeichnet. Berücksichtigt man, daß nach /2/ der Spreizdruck das ca. 5 - 10fache der Prismendruckfestigkeit beträgt, überschreiten die Ringzugspannungen bei weitem die Betonzugfestigkeit.

Daher ist bereits beim Verspreizen mit inneren Anrissen im Beton zu rechnen, die in Versuchen mit Dübeln der Gruppe B auch beobachtet wurden /18/.

Eine wirklichkeitsnahe Rechnung muß also das Plastifizierungsvermögen des Betons und seine beschränkte Zugfestigkeit berücksichtigen. In diesem Fall hängen die Rechenergebnisse jedoch von den in gewissen Grenzen "willkürlich" wählbaren Rechenannahmen ab. Auch ein allgemein anerkanntes Bruchkriterium für zugbeanspruchten Beton bei den hier vorliegenden hohen Dehnungsgradienten (Bild 19) liegt bisher nicht vor /19/. Die üblichen extremen Annahmen - Bruch tritt ein, wenn die elastisch berechnete Spannungsspitze bzw. die als gleichmäßig über die Bruchfläche angenommene Spannung der Betonzugfestigkeit entspricht - stimmen mit der Wirklichkeit nicht überein.

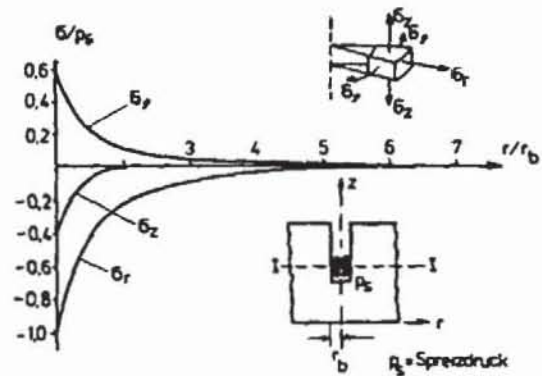


Bild 19 Verlauf der Spannungen im Beton für den Fall der Dübelspreizung bei ideal-elastischem Werkstoffgesetz nach /17/

Aus diesen Gründen sind bisher nur wenige theoretisch abgeleitete Vorschläge zur Berechnung der Ausbruchlast bekannt, die jedoch nur eine grobe Abschätzung liefern. Dabei werden wie z.B. in /6/ Größe der Bruchfläche, Verteilung der Spannungen und Bruchkriterium relativ willkürlich so gewählt, daß die berechnete Bruchlast mit dem Meßwert größenordnungsmäßig übereinstimmt. An einer Verbesserung der theoretischen Ansätze wird zur Zeit gearbeitet /8/.

c) Spalten des Ankergrundes

Bisher liegt kein Vorschlag zur Berechnung der Last vor, die zum Spalten des Ankergrundes führt. Das in /2/ angegebene Verfahren berücksichtigt nur die beim Verspreizen auftretenden Kräfte, nicht jedoch den wichtigen Einfluß der äußeren Last.

d) Bruch des Dübels

Die bei der Versagensart Stahlbruch zu erwartende Höchstlast ist einfach und zutreffend zu ermitteln (Gleichung 3).

$$P_u = A_s \cdot \beta_z \quad (3)$$

A_s = Spannungsquerschnitt der Dübelhülse oder der Schraube

β_z = Zugfestigkeit des Stahls

3.4.2 Querzugbeanspruchung

Um das Tragverhalten von Dübeln unter Querzugbeanspruchung näherungsweise zu beschreiben, können die theoretischen Grundlagen herangezogen werden, die für den geraden im Ankergrund eingebetteten Dollen bekannt sind /20-22/. Allerdings stimmen die theoretisch ermittelten Bruchlasten bei der Versagensursache Dübelbruch mit den in Versuchen gemessenen Werten nur bedingt überein. Dies dürfte hauptsächlich auf folgende Ursachen zurückzuführen sein:

Die genannten Verfahren setzen eine Einbindelänge entsprechend dem 6 - 10fachen Dübeldurchmesser voraus. Demgegenüber beträgt die Einbettungslänge für Dübel der Gruppe A nur das ca. 4 - 6fache und für Dübel der Gruppe B und C nur das 3 - 4fache des Dübeldurchmessers. Weiterhin wird eine formschlüssige Einbettung im Ankergrund angenommen, die bei Dübeln je nach Ausbildung des Bohrloches nicht immer vorliegt.

3.4.3 Biegung

Die in Abschnitt 3.4.2 genannten Verfahren gelten auch für eine Biegebeanspruchung des Dübels, liefern jedoch in der Regel zu geringe Bruchlasten. In der Bundesrepublik Deutschland wird daher vereinfacht angenommen, daß eine starre Einspannung mit einem um den 0,5 bis 1,0-fachen Schraubendurchmesser vergrößerten Hebelarm vorliegt. Diese Annahme liegt auf der sicheren Seite.

4. VERBUNDANKER

Die folgenden Ausführungen gelten für reaktionsharzvermörtelte Anker in Normalbeton.

4.1 Kurzzeitbelastung

Verbundanker können prinzipiell auf die gleiche Art wie Spreizdübel versagen (vergleiche Bilder 7, 12 und 18). Bei den üblichen Setztiefen ($t = 8 d$ mit $d =$ Ankerstangendurchmesser) und zentrischer Zugbeanspruchung wird jedoch im allgemeinen entweder die Festigkeit des Verbundes in der Fuge zwischen Bohrlochwand und Reaktionsharzmörtel überwunden oder die Ankerstange zerrissen. Bei Querszugbeanspruchung tritt meist Stahlversagen auf. Nur bei randnahen Verankerungen und geringen Achsabständen kann sowohl bei zentrischem Zug als auch bei Querszug Betonausbruch, Spalten bzw. Kantenbruch auftreten.

Nimmt man eine gleichmäßige Verteilung der Verbundspannungen an, beträgt die mittlere Verbundfestigkeit in der Bruchfuge $\tau_u \sim 10 \text{ N/mm}^2$ bei Einbettung in Beton mit einer Festigkeit $f_w \sim 25 \text{ N/mm}^2$ und üblichen Einbindelängen $t = 8 d / 23$.

Die Verschiebungskurve von auf zentrischen Zug beanspruchten Verbundankern entspricht nahezu dem angestrebten Ideal (elastisch - plastisches Lastverschiebungsverhalten) (Bild 20). Bei Querszugbeanspruchung ergeben sich wie bei Spreizdübeln deutlich größere Verschiebungen als bei zentrischem Zug.

Die Verbundfestigkeit hängt wesentlich von der Umgebungstemperatur des Ankergrundes ab. Nach /23/ beträgt die Verbundfestigkeit bei einer Temperatur von 80°C nur noch ca. 70 % des für 20°C geltenden Wertes (Bild 21).

Die Festigkeit von Reaktionsharzmörteln kann mit zunehmender Feuchtigkeit abnehmen. Versuche ergaben jedoch, daß bei den in /24,25/ beschriebenen Verbundankern die üblicherweise in Bauwerken auftretenden Feuchtigkeitsunterschiede ohne wesentlichen Einfluß auf die Verbundfestigkeit sind.



Da der Verbundbruch in der Regel in der Fuge zwischen Mörtel und Bohrlochwand erfolgt, steigt die Verbundfestigkeit theoretisch mit zunehmender Betonfestigkeit an. In Versuchen wurde jedoch nur ein relativ geringer Einfluß der Betonfestigkeit festgestellt, da für $f_w > 30 - 35 \text{ N/mm}^2$ die Ankerstange brach. Mit zunehmender Setztiefe steigt die Ausziehlast an. Allerdings ist die Zunahme nicht proportional zur Einbindetiefe, da wegen der hohen Verbundwirkung die Kraft hauptsächlich im oberflächennahen Bereich in den Beton geleitet wird. Die Tragfähigkeit kann ausreichend genau nach den Gesetzen des verschieblichen Verbundes ermittelt werden /26/.

Bei geringen Achs- und Randabständen kann die Bruchlast durch die Tragfähigkeit des Betons begrenzt werden. Der Bruchkegel von Einzelankern unter zentrischer Zugbeanspruchung hat eine Höhe entsprechend der ca. 0,7-fachen Setztiefe t , und die Neigung der Kegelmantelfläche gegenüber der Horizontalen beträgt im interessierenden Bereich $35^\circ - 45^\circ$. Daher ist bei ausreichendem Randabstand erst bei Achsabständen $A \lesssim 2 t$ mit einer Abminderung der Tragfähigkeit zu rechnen, die nach der gleichen Vorgehensweise wie bei Metallspreizdübeln ermittelt werden kann. Der Randabstand von auf Zug beanspruchten Einzelankern muß $R \gtrsim 1,0 t$ betragen, um eine Beeinflussung des Ausbruchskegels durch den Rand zu vermeiden. Weiterhin kann der Bruch bei randnahen Verankerungen durch Spalten oder Absprengen der Betonkante verursacht werden, da bei Belastung infolge der Verbundwirkung Sprengkräfte entstehen, die ähnlich wie die Spreizkräfte bei Spreizdübeln wirken. Dieses Problem wird u.a. in /27,28/ behandelt. Demnach ist zur Vermeidung der beschriebenen Versagensart ebenfalls ein Randabstand $R \gtrsim 1,0 t$ erforderlich.

Bei Verbundankern sind also die Achsabstände, bei denen sich benachbarte Verankerungen nicht gegenseitig beeinflussen, bzw. die erforderlichen Randabstände geringer als bei Metallspreizdübeln. Dies ist im wesentlichen auf den fehlenden Spreizdruck zurückzuführen.

Das Tragverhalten von in Randnähe einbetonierten und auf Querkzug beanspruchten Dollen wurde ausführlich in /22/ experimentell untersucht. Eine Übertragung der Versuchsergebnisse auf den hier vorliegenden Fall erscheint möglich. Die Auswertung zeigt, daß bei Belastung zur Kante hin und einer Bauteildicke entsprechend etwa der 1,25-fachen Setztiefe der Randabstand $R \gtrsim 2 t - 2,5 t$ betragen muß, um die volle Tragfähigkeit zu gewährleisten. Bei Querkzuglasten parallel zur Kante sind nur etwa 50 % dieser Werte erforderlich.

Der Einfluß der Bewehrung auf das Tragverhalten wurde bisher nicht untersucht, es dürften sich jedoch keine wesentlich anderen Gesichtspunkte als bei Metallspreizdübeln ergeben.

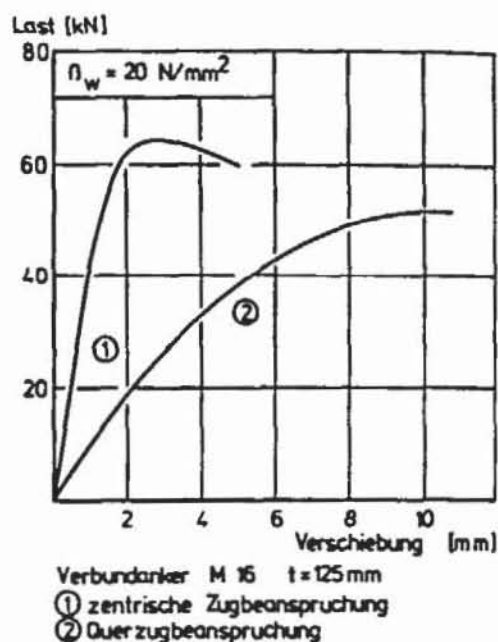


Bild 20: Typisches Last-Verschiebungsverhalten von Verbundankern bei Zug- und Querkzugbeanspruchung

Nach Tastversuchen weisen auf zentrischen Zug beanspruchte Verbundanker, die in Rissen liegen, schon bei kleinen Ribreiten deutlich niedrigere Bruchlasten als im ungerissenen Beton auf. Dies ist verstndlich, da der Verbund zwischen Reaktionsharzmrtel und Beton selbst durch schmale Risse auf weiten Bereichen des Bohrlochumfangs gelst werden kann. Daher sind Verbundanker zur bertragung von Zuglasten wenig geeignet, wenn Risse im Ankergrund zu erwarten sind.

4.2 Langzeitverhalten

Das Langzeitverhalten ist abhngig von der Alterungsbestndigkeit des Reaktionsharzes, der Temperatur sowie der Hhe und Dauer der Belastung. Das Alterungsverhalten der in /24,25/ beschriebenen Anker wurde verschiedentlich berprft. Nach den zusammenfassenden Auswertungen in /23,29/ kann das vorliegende Reaktionsharz als bestndig gegenber Angriff von Sauerstoff und Calciumhydroxyd angesehen werden. Bei ungeeignetem Harz ist dagegen ein deutlicher Festigkeitsabfall nicht auszuschlieen.

Das Zeitstandverhalten des Verbundes zwischen Anker und Beton wurde bei ausgewhlten Dauerlasten untersucht (Bild 22). Wertet man

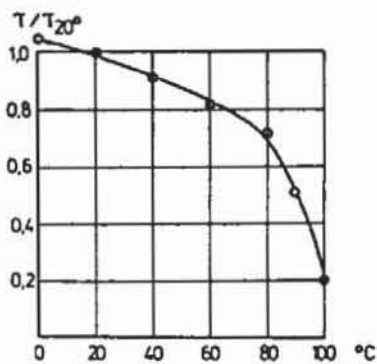


Bild 21 Einflu der Temperatur auf die Verbundfestigkeit von Verbundankern nach /23/

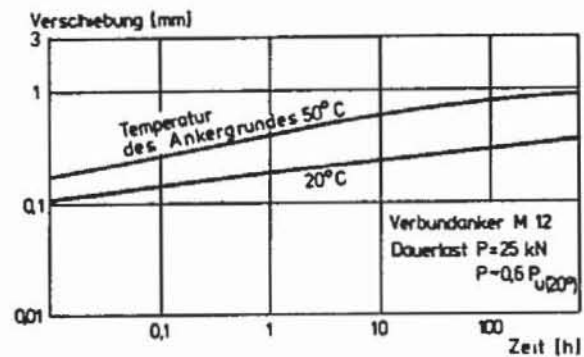


Bild 22 Verschiebungsverhalten von Verbundankern unter Dauerlast in Abhngigkeit von der Standzeit

zustzlich die in Stuttgart durchgefhrten Dauerstandversuche mit zentrisch gedrcktem Kunstharzbeton, Verklebungen von Normalbeton mittels Reaktionsharzmrtel und in Kunstharzbeton einbetonierten Betonrippensthlen aus, kann die Dauerstandfestigkeit des Verbundes unter normalen Bedingungen zu ca. 60 % der Kurzzeitfestigkeit abgeschtzt werden /29/. Sie ist also geringer als bei Normalbeton. In /23/ wird von einer hheren Dauerstandfestigkeit ausgegangen, jedoch ist die Aussage nicht gengend durch Versuche belegt.

Wird die Dauerbelastung bei einer erhhten Temperatur durchgefhrt, mu die oben genannte Abminderung auf die verminderte Festigkeit (vergleiche Bild 21) bezogen werden. Tritt kein Dauerbruch ein, wird die im anschließenden Kurzzeitversuch ermittelte Verbundfestigkeit durch eine vorhergehende Dauerbelastung - auch bei erhhter Temperatur - nicht wesentlich abgemindert.

Whrend das Ermdungsverhalten der als Anker benutzten Gewindestangen in etwa bekannt ist /30,31/, wurde das Ermdungsverhalten des Verbundes zwischen Kunstharz und Beton bisher nicht ausreichend



studiert. Die Ermüdungsfestigkeit des Verbundes von in Normalbeton eingebetteten Rippenstählen beträgt für 2×10^6 Lastwechsel ca. 60% der Kurzzeitfestigkeit /32/. Bei Verbundankern ist ein etwa gleiches Verhältnis zwischen Ermüdungs- und Kurzzeitfestigkeit zu erwarten.

5. ANKERSCHIENEN IN NORMALBETON

Bei Ankerschienen kann das komplexe Zusammenwirken zwischen Schiene, Anker und Beton unter den verschiedenen Belastungsarten bisher nicht theoretisch erfaßt werden. Daher sind zum Nachweis der Tragfähigkeit immer Versuche erforderlich. Sie werden zweckmäßig an einbetonierten Ankerschienen durchgeführt, wobei der Haftverbund zwischen Schiene und Beton aufzuheben ist. Das Versagen von Verbindungen mit Ankerschienen kann hervorgerufen werden durch:

- Bruch der Schraube
- Überschreiten der Biegefestigkeit der Schiene
- Aufbiegen der Schienenschenkel mit nachfolgendem Herausziehen der Schraube
- Ausreißen bzw. Abreißen des Ankers und der Schlaufe vom Rücken
- Bruch des Ankers bzw. der Schlaufe
- Bruch des Betons (Spalten oder Ausbruch)

Die häufigste Versagensart bei allen Belastungsrichtungen ist das Aufbiegen der Schienenschenkel. Diese stützen sich gegen den umgebenden Beton ab, der dadurch mit zum Tragen herangezogen wird. Unter Höchstlast bricht der Beton muschelförmig im Bereich der Lasteintragung aus. Die Bruchlast kann durch Erhöhung der Schienensteifigkeit gesteigert werden. Demgegenüber ist eine Erhöhung der Betonfestigkeit nach Versuchen von geringerem Einfluß.

Betonausbruch tritt nur bei kurzen Ankern, engen Achsabständen der Schienen oder bei in die Schmalseite von dünnen Bauteilen eingebauten Schienen auf. Bei nahe am Bauteilrand verlegten Schienen ist auch Kantenbruch möglich. Die bei Betonbruch zu erwartende Höchstlast kann bisher theoretisch nur sehr überschlägig ermittelt werden. Das in /33/ angegebene Verfahren zur Berechnung der Ausbruchlast von einbetonierten Einzelankern (Lok-test) liefert meist zu geringe Tragfähigkeiten, weil u.a. auch bei Lastangriff über einem Anker benachbarte Anker wegen der Steifigkeit der Schiene mit zum Tragen herangezogen werden. Allgemeine Angaben über die erforderlichen Achs- und Randabstände, bei denen Betonbruch nicht maßgebend wird, bzw. über die bei geringeren Abständen zu erwartenden Lasten sind wegen der unterschiedlichen Ausbildung der auf dem Markt befindlichen Systeme und wegen des Fehlens systematischer Untersuchungen bisher nicht möglich.

Das Tragverhalten von in Randnähe oder in der Stirnseite schmaler Bauteile angeordneter Schienen kann durch eine zweckmäßig ausgebildete Bewehrung günstig beeinflusst werden. Systematische Untersuchungen sind jedoch bisher nicht bekannt.

Bisher werden Ankerschienen im Gegensatz zu Metallspreizdübeln ohne Einschränkung in der Zugzone von Bauteilen eingesetzt. Man geht also davon aus, daß das Verhalten der Verbindungen durch Risse im Ankergrund nicht wesentlich ungünstig beeinflusst wird. Diese Annahme

ist für die früher meist üblichen relativ kleinen Schienenprofile berechtigt, die im allgemeinen durch Aufbiegen der Schienenschenkel versagen und bei denen die Weiterleitung der geringen Lasten keine Schwierigkeiten bereitet. Zwischenzeitlich wurden jedoch die Profile verstärkt, so daß deutlich höhere Lasten übertragen werden können. Da jedoch die Anker kaum verlängert wurden, kann bei diesen Profilen schon im ungerissenen Verankerungsgrund Betonausbruch auftreten, insbesondere bei den in der Praxis gewünschten Achs- und Randabständen. Bei dieser Versagensursache wird jedoch die Bruchlast vermutlich durch Risse wesentlich abgemindert, da eine Lastübertragung über Risse nur in beschränktem Umfang durch Kornverzahnung möglich ist (vergleiche auch Abschnitt 3.2.1). Weiterhin ist die Weiterleitung der örtlich eingeleiteten hohen Kräfte in die Druckzone nicht problemlos, wenn die üblichen Voraussetzungen des Stahlbetonbaus zumindest in etwa eingehalten werden sollen. Bis zur Klärung dieser Fragen sollte man aus Sicherheitsgründen die Höhe der in der Zugzone verankerten Lasten beschränken (z.B. Einzellaasten < 4 kN).

Bei Dauerbelastung sind keine besonderen Probleme zu erwarten (vergleiche Abschnitt 3.3). Die Festigkeit bei Ermüdungsbeanspruchung ist immer durch Versuche zu bestimmen und hängt wesentlich von der Ausbildung des jeweiligen Profils ab.

6. SONDERPROBLEME

6.1 Brandeinwirkung

Die Feuerwiderstandsdauer von Verankerungen hängt nicht nur vom Verhalten des Verankerungselementes, z.B. Dübel, sondern wesentlich vom Aufbau der Gesamtkonstruktion ab. Sie kann in der Regel nur aufgrund von Versuchen beurteilt werden. Günstig ist, wenn eine zu starke Erwärmung des Ankergrundes vermieden wird, z.B. durch eine untergehängte Decke oder Schutzanstriche.

Wegen des starken Abfalls der Festigkeit für Temperaturen des Reaktionsharzmörtels $> 80^{\circ}$ C (Bild 21) sind ungeschützte Verbundanker bei einer möglichen Brandeinwirkung nicht geeignet. Bei Metallspreizdübeln und Ankerschienen ist mit einer nennenswerten Abnahme der Tragfähigkeit des Betons zu rechnen, wenn dieser über ca. 100° C erwärmt wird /34/.

6.2 Korrosion

Dübel, Ankerschienen und Ankerstangen werden im allgemeinen galvanisch verzinkt mit einer Schichtdicke ≥ 5 μ m. Die Verzinkung stellt in trockenen Innenräumen einen ausreichenden Korrosionsschutz dar. Sie hat sich jedoch bei Einsatz der Befestigungsmittel im Freien nur als temporärer Korrosionsschutz bewährt /35/. Danach ist bei Metallspreizdübeln ein Korrosionsschutz durch die Alkalität des Betons nicht vorhanden, da der Beton nach kurzer Zeit an den Bohrlochwänden karbonatisiert. Aus Bauwerken entnommene verzinkte Befestigungselemente hatten schon 5 - 10 Jahre nach Einbau teilweise Korrosionsgrade erreicht, die nach bisherigen Vorstellungen nicht toleriert werden können.

Verbindungsmittel, die im Freien eingesetzt werden sollen, müssen daher aus nichtrostendem Stahl hergestellt werden oder sie sind



durch eine spezielle Beschichtung dauerhaft gegen Korrosion zu schützen (vergleiche z.B. /36/).

7. BEMESSUNG

7.1 Eignung der Befestigungsmittel

Befestigungsmittel müssen so ausgelegt sein, daß unter allen in der Praxis vorkommenden Bedingungen ausreichend sichere Verankerungen erwartet werden können. Dazu ist eine möglichst einfache Handhabung zu fordern, um grobe Montagefehler auszuschließen. Unvermeidbare Montageungenauigkeiten dürfen die Tragfähigkeit der Verankerungen nicht wesentlich verringern. Das System darf also nicht empfindlich sein, da eine unzureichende technische Systemsicherheit auch durch umfangreiche nachträgliche Kontrollen nicht vollständig ausgeglichen oder ersetzt werden kann /37/. Montagekontrollen im begrenzten Umfang sind jedoch wichtig, um den Einfluß der "Schwachstelle" Mensch auszugleichen.

Zur Prüfung der Eignung eines Systems sind in der Regel immer Versuche erforderlich, deren Planung, Durchführung und Beurteilung großen Sachverstand voraussetzen. Bei den Versuchen sind die möglichen Herstellungstoleranzen zu beachten. Bei Metallspreizdübeln sind folgende Einflüsse von Bedeutung und daher zu untersuchen:

- Toleranzen im Bohrlochdurchmesser und Fehlstellen im Beton

Das Bohrloch kann zu groß werden, wenn versehentlich ein Bohrer mit zu großem Durchmesser verwendet wird oder wenn der passende Bohrer nicht zentrisch im Bohrfutter sitzt. Örtliche Fehlstellen (Lunker) im Ankergrund sind besonders bei Beton mit hohem W/Z-Wert nicht auszuschließen. Wegkontrolliert spreizende Dübel reagieren im allgemeinen empfindlicher auf unterschiedliche Bohrlochdurchmesser und örtliche Fehlstellen im Beton als kraftkontrollierte Dübel.

- Ungenügend gesäuberte Bohrlöcher

Durch Bohrmehl können die Reibungsverhältnisse zwischen Dübelwand und Bohrloch verändert werden.

- Unvorschriftsmäßiges Setzen (zu geringes Drehmoment bei Dübeln der Gruppe A, unzureichendes Eintreiben des Konus bei Dübeln der Gruppe B, unzureichendes Eintreiben der Hülse auf den Konus bei Dübeln der Gruppe C). Die erzeugte Spreizkraft ist geringer als der Sollwert. Dies wirkt sich bei Dübeln der Gruppe A nur dann nicht oder nur geringfügig auf die Bruchlast aus, wenn die Dübel ein ordnungsgemäßes Nachspreizvermögen besitzen. Bei wegkontrolliert spreizenden Dübeln muß auch bei unvollständigem Eintreiben des Konus eine ausreichende Resttragfähigkeit vorliegen.

- Bohren auf Bewehrungsstäben bzw. Durchbohren besonders harter Zuschlagkörner bei Selbstbohrdübeln

In diesen ungünstigen Fällen sind Anrisse in der Bohrkrone möglich, die einen Bruch der Bohrzähne beim Verspreizen bewirken können (Verringerung des Maßes der Hinterschneidung). Auch in diesen Fällen ist eine ausreichende Resttragfähigkeit zu fordern.

Bei Verbundankern ist die Eignung der verwendeten Reaktionsharzmörtel nachzuweisen. Weiterhin ist zu überprüfen, ob bei dem gewählten Setzverfahren eine ausreichende Durchmischung und Verdichtung des Mörtels und eine vollständige Verfüllung des Bohrloches gewährleistet ist. Außerdem ist der Einfluß möglicher Montagefehler (z.B. Bohrmehl nicht oder nur unvollständig aus dem Bohrloch entfernt, Wasser im Bohrloch und zu lange bzw. zu kurze Setzdauer) zu untersuchen.

7.2 Sicherheitsanforderung

Bei allen Befestigungssystemen wird örtlich die Zugfestigkeit des Betons ausgenutzt. Dies widerspricht an sich dem Prinzip des Stahlbetonbaus, bei dem alle Zugkräfte durch Bewehrung abgedeckt werden sollen. Allerdings wird dieses Prinzip bisher schon nicht streng eingehalten: Platten und Wände dürfen bei geringen Schubspannungen ohne Schubbewehrung ausgeführt werden, und im Bereich von Verankerungen und Übergreifungsstößen von Bewehrungsstäben ist oft eine wirksame Querbewehrung nicht erforderlich. In diesen Fällen wird im allgemeinen ein Sicherheitsbeiwert $\gamma = 2,1$ gegenüber der 5 %-Fraktile der Bruchlast gefordert. Dadurch soll sichergestellt werden, daß ein eventuelles Versagen eines Traggliedes primär durch Fließen des Stahls und nicht durch Überschreiten der Betonzugfestigkeit hervorgerufen wird.

Für Befestigungen sind höhere Sicherheitsbeiwerte gegenüber einem eventuellen Betonversagen erforderlich, weil zusätzlich die Unsicherheiten aus der Montage abzudecken sind. Diese können auch bei einem relativ unempfindlichen System beachtlich sein, insbesondere wenn die Montage - wie bisher oft üblich - von ungeschulten Kräften durchgeführt wird. Daher wurde in der Bundesrepublik Deutschland der Sicherheitsbeiwert zu $\gamma = 3,0$ gegenüber der 5 %-Fraktile der Ergebnisse von Kurzzeitversuchen festgelegt. Bei sehr geringen Setztiefen ($t < 40$ mm) muß $\gamma = 5,0$ betragen. Dadurch sollen einerseits die in der Praxis möglichen großen Streuungen in der Zugfestigkeit des oberflächennahen Betons abgedeckt und andererseits Verankerungen in der äußeren Betonschale zumindest nicht gefördert werden.

Als Sicherheitsbeiwert bei Stahlversagen wird wie üblich $\gamma = 1,75$ gegenüber der Nennstreckgrenze angenommen.

Bei Verbundankern muß die Abhängigkeit der Bruch-Verbundspannungen von der Temperatur und der relativ große Einfluß von Dauerlasten berücksichtigt werden. Daher wurde im Gebrauchszustand eine zulässige Verbundspannung an der Bohrlochwand von $\tau = 2,0$ N/mm² zugelassen. Damit ergeben sich keine anderen Verhältnisse als bei Verankerung von Rippenstählen in Normalbeton. Dies erscheint sinnvoll, da der Bruch in der Fuge zur Bohrlochwand erfolgt. Die relativ niedrige zulässige Verbundspannung ermöglicht es außerdem, Verbundanker bis zu Umgebungstemperaturen von 80° C als temperaturbeständig anzusehen, was aus Einfachheitsgründen sinnvoll ist.

Die Sicherheitsanforderungen in den anderen europäischen Ländern entsprechen etwa denjenigen in der Bundesrepublik Deutschland. In einigen Ländern, z.B. Schweden, ist der Sicherheitsbeiwert in Abhängigkeit von der Häufigkeit der auftretenden Lasten veränderlich. Dies ist vernünftig und entspricht neueren Sicherheitsüberlegungen /38/.

In /39/ wird vorgeschlagen, Verankerungen für eine bestimmte Ver-



sagenswahrscheinlichkeit zu bemessen. Als Erweiterung dieser Vorgehensweise könnten die festgelegten Sicherheitsbeiwerte so modifiziert werden, daß alle Systeme in allen Anwendungsfällen etwa gleich zuverlässig sind. Dies setzt allerdings voraus, daß die Einflußgrößen auf das Tragverhalten ausreichend genau auch auf theoretischem Weg erfaßt werden können.

7.3 Ableitung von zulässigen Anwendungsbedingungen

Bisher fehlt eine umfassende Theorie, die das Tragverhalten beliebiger Befestigungssysteme für alle möglichen Brucharten beschreibt. Daher müssen die zulässigen Anwendungsbedingungen für ein bestimmtes, prinzipiell als geeignet eingestuftes Befestigungssystem (Abschnitt 7.1) aus Versuchen abgeleitet werden. Dabei sind die in Abschnitt 7.2 beschriebenen Sicherheitsanforderungen zu beachten. Bei der Planung und Auswertung der Versuche sollen selbstverständlich die bisherigen theoretischen Erkenntnisse und Erfahrungen mit vergleichbaren Befestigungssystemen berücksichtigt werden, um den Versuchsumfang so weit wie möglich zu begrenzen.

Der in /11/ geforderte Versuchsumfang zur Ermittlung der Anwendungsbedingungen ist relativ groß (ca. 200 - 300 Versuche für ein Dübelssystem mit den Größen M 6 - M 20). Inzwischen werden jedoch in der Regel deutlich weniger Versuche durchgeführt, weil erheblich mehr Erfahrungen vorliegen als beispielsweise bei der Abfassung von /11/. Meist muß nur die Gleichwertigkeit mit einem bekannten System nachgewiesen werden.

Tabelle 1 enthält beispielhaft für einige in der Bundesrepublik Deutschland zugelassene Dübeltypen die wichtigsten Daten für die Montage und Anwendung. Insgesamt läßt sich feststellen, daß die Montage- und Anwendungsbedingungen vergleichbarer Dübel wenig einheitlich sind. Dies ist technisch kaum begründet. Ziel sollte es daher sein, ähnlich wie bei Beton und Betonstahl Festigkeitsklassen zu bilden, denen die einzelnen Dübel entsprechend den nachgewiesenen Tragfähigkeiten zugeordnet werden /7, 40/. Bei einer bestimmten Klasse wären dann die Montage- und Anwendungsbedingungen für jedes Dübelssystem gleich, wodurch die Sicherheit infolge der Verringerung der bestehenden Sortenvielfalt erhöht wird. Durch entsprechende Regelungen sollte jedoch der technische Fortschritt bei neueren Befestigungssystemen nicht behindert werden.

Die nach Tabelle 1 erforderlichen Achs- und Randabstände werden in der Praxis oft unterschritten. Es wird vorgeschlagen, in diesen Fällen die zulässige Last P_{zul} nach Gleichung (4) zu ermitteln.

$$P_{zul} = \gamma \cdot P_{max} \quad (4)$$

Dabei bedeuten P_{max} die maximal zulässige Last bei unbegrenzten Betonabmessungen (z.B. nach Tabelle 1) und γ einen Beiwert, der den Einfluß verringerter Achs- und Randabstände, der Setztiefe und einer gegebenenfalls vorhandenen Bewehrung erfaßt. Er kann mit Hilfe der Angaben in Bild 11 bis 16 bestimmt werden.

Achs- und Randabstände dürfen Mindestwerte nicht unterschreiten, um Spaltrisse beim Verspreizen bzw. Beschädigung des Betons beim Bohren zu vermeiden (vergl. Abschnitt 3.2.1). Bei Unterschreitung der in Tabelle 1 geforderten Achs- und Randabstände ist eine kreuzweise

Oberflächenbewehrung bzw. eine Randbewehrung im Ankergrund anzuordnen, deren Querschnitt mindestens 0,2 % der Betonfläche mit einer Dicke entsprechend der 1,5fachen Setztiefe t betragen sollte.

Dübeltyp	-	Metallspreizdübel												Verbundanker		
Wirkungsprinzip	-	Gruppe A Variante 1			Gruppe A Variante 2			Gruppe B			Gruppe C 2)			-		
Schraube	-	M6	M12	M20	M6	M12	M20	M6	M12	M20	M8	M12	M16	M8	M12	M20
Dübeldurchmesser	mm	9,5	19	29	6	12	20	8	15	25	12	17,5	21,5	10 ¹⁾	14 ¹⁾	30 ¹⁾
Setztiefe	mm	47,5	85	135	50	80	100	25	50	80	31	53	63	80	110	170
Anzugsdrehmoment	Nm	10	80	400	10	65	180	-	-	-	-	-	-	-	-	-
Randabstand	cm	13	22	43	8	17	28	10	20	32	10	17	20	5	8	27
Achsabstand	cm	36	60	120	16	34	56	20	40	64	20	35	40	12	14	81
Bauteildicke	cm	13	24	35	15	22	25	16	20	32	10	15	16	10	13	19
zulässige Lasten																
für B 25	kN	3,2	10,5	22,8	1,5	5,7	11,2	1,0	6,6	13,4	1,6	5,3	6,6	5,0	10,0	32,0
für B 55	kN	4,1	17,2	37,0	1,8	6,5	12,5	1,0	6,6	13,4	1,6	5,3	6,6	5,0	10,0	32,0

1) Bohrl Lochdurchmesser 2) M6 und M20 nicht zugelassen

Tabelle 1 Montage- und Einbaubedingungen für Dübel (Auszüge entnommen aus den Zulassungsbescheiden des Instituts für Bautechnik, Berlin)

Metallspreizdübel dürfen in der Bundesrepublik Deutschland in der aus Lastspannungen erzeugten Zugzone des Betons bisher nur zur Befestigung von leichten Deckenbekleidungen und Unterdecken angewendet werden. Dabei wurde eine Klasseneinteilung, gestaffelt nach den zulässigen Lasten, von 0,3, 0,5 und 0,8 kN festgelegt. Andere Anwendungen von geeigneten Dübeln in der Zugzone sind bisher zulässig, wenn die Verankerung in relativ unkritischen Bauteilen erfolgt (Wände und Decken) und die zulässige Last pro Dübel 1,5 kN nicht überschreitet.

Die Anwendungsbedingungen für Ankerschienen sind relativ kompliziert (Tabelle 2). Dies ist auf die Vielzahl der Varianten und auf die gegenüber Dübeln wenig systematische Versuchsplanung zurückzu-

		Variante 1			Variante 2		
Breite der Schiene	mm	28	40	52	28,4	38	53
Höhe der Schiene	mm	15	22	31	20	30	38
Ankerhöhe	mm	60	100	100	60	75	122,5
Randabstand	cm	5	10	17,5	8	20	30
Achsabstand	cm	10	20	35	16	40	60
Abstand zwischen Einzellasten	cm	25	25	25	20	20	25
zul. Last	kN	3,0	6,0	10,0	5,5	11,0	22,0

Tabelle 2 Zulässige Anwendungsbedingungen für Ankerschienen (Auszüge entnommen aus den Zulassungsbescheiden des Instituts für Bautechnik, Berlin)



führen. Meist wurden in den Versuchen die von den Herstellern gewünschten Randbedingungen eingehalten. Bisher dürfen Ankerschienen ohne Einschränkung in der Betonzugzone angeordnet werden, was aus Sicherheitsgründen nicht in allen Fällen gerechtfertigt ist.

8. ZUSAMMENFASSUNG UND AUSBLICK

Die Befestigungstechnik hat sich in den vergangenen Jahren stürmisch entwickelt und neue Anwendungsgebiete erschlossen. Dies war möglich, da zwischenzeitlich die Ergebnisse von mehreren tausend Einzelversuchen vorliegen. Aus diesen Versuchen und theoretischen Überlegungen konnten wesentliche Erkenntnisse über das Tragverhalten der behandelten Befestigungssysteme gewonnen werden. So sind heute Aussagen über

- die Sicherheit der Befestigungssysteme
- das Tragverhalten bei verschiedenen Beanspruchungsarten und Versagensursachen
- die wesentlichen Einflußgrößen auf das Tragverhalten

möglich.

Die Lösung folgender Probleme steht jedoch noch an:

- Erweiterung der theoretischen Kenntnisse über das Tragverhalten der verschiedenen Befestigungssysteme und Verbesserung bzw. Entwicklung von theoretischen Verfahren zur Berechnung der Bruchlast bei den einzelnen Versagensarten
- Verbesserung der Kenntnisse über das Tragverhalten von Dübeln bei engen Rand- und Achsabständen unter Berücksichtigung des Einflusses der Bewehrung
- Tragverhalten von Dübeln und Ankerschienen in der Betonzugzone und Ableitung von Anwendungsbedingungen

Da von seiten der Baubehörden, der Forschung und der Industrie an diesem Problem gearbeitet wird, erscheint eine kurzfristige Lösung der anstehenden Fragen möglich.

Literaturverzeichnis

1. SCHRAGE, J. und SCHORN, H.: Dübel für tragende Konstruktionen. Betonwerk und Fertigteiltechnik, Heft 8, 1973
2. WAGNER-GREY, U.: Experimentelle und theoretische Untersuchungen zum Tragverhalten von Spreizdübeln im Beton. Dissertation TU München, 1976
3. WAGNER-GREY, U.: Einflüsse auf die Tragfähigkeit von Spreizdübeln im Beton. Verbindungstechnik, 1977
4. INSTITUT FÜR BAUTECHNIK: Merkblatt über Kennwerte zur Gütesicherung von Hammerbohrern mit Schneidplatten aus Hartmetall, die zur Herstellung der Bohrlöcher von Dübelverbindungen verwendet werden. Berlin, 1977
5. DIN 18168: Leichte Deckenbekleidungen und Unterdecken, Anforderungen für die Ausführung. z.Z. in Bearbeitung
6. UTESCHER, G.: Beurteilungsgrundlagen für Fassadenverankerungen. Verlag von Wilhelm Ernst und Sohn, Berlin, 1978
7. REHM, G. und PUSILL-WACHTSMUTH, P.: Sicherheitsbetrachtungen bei Dübelverbindungen. Bericht des Lehrstuhls für Werkstoffe im Bauwesen der Universität Stuttgart, Januar 1978
8. PUSILL-WACHTSMUTH, P.: Tragverhalten von Metallspreizdübeln unter zentrischer Zugbeanspruchung bei den Versagensursachen Betonausbruch und Spalten des Betons. Dissertation in Vorbereitung.
9. BUNGEY, J.H.: Concrete strength determination by pull-out tests on wedge-anchor bolts. Proceedings Inst. Civil Engineers, Part 2, Volume 71, June 1981
10. REHM, G. und PUSILL-WACHTSMUTH, P.: Einfluß der Bewehrung auf das Tragverhalten von Dübelverbindungen. Bericht des Lehrstuhls für Werkstoffe im Bauwesen der Universität Stuttgart, November 1979
11. INSTITUT FÜR BAUTECHNIK: Richtlinien für die Prüfung und Verwendung von Dübeln für tragende Konstruktionen. Fassung Januar 1974, Berlin, 1974
12. ASTM E 488 - 76: Standard Test Methods for Strength of Anchors in Concrete and Masonry Elements
13. LEHMANN, R.: Mehrfachbefestigungen. Kolloquium über Fragen der Befestigungstechnik im Bauwesen, Universität Stuttgart, 1979, nicht veröffentlicht
14. HENZEL, J.: Verankerungen in der Zugzone. Kolloquium über Fragen der Befestigungstechnik im Bauwesen, Universität Stuttgart, 1979, nicht veröffentlicht
15. ROEDER, K.: Langzeitverhalten von Dübelkonstruktionen. Kolloquium über Fragen der Befestigungstechnik im Bauwesen, Universität Stuttgart, 1979, nicht veröffentlicht
16. WAGNER-GREY, U.: Nachträglich eingesetzte Dübel für tragende Verbindungen. Bauingenieur 53, 1978
17. WEYERHÄUSER, C.C.: Befestigungen mit Spreizdübeln aus Metall. Zwischenbericht des Forschungsvorhabens "Berechnungsverfahren für Dübelverbindungen". Mitteilungen des Instituts für Massivbau der TH Darmstadt, 1977
18. BECK, H.: Untersuchung zur Sichtbarmachung von inneren Rissen in Normalbeton. Diplomarbeit an der TU Stuttgart, 1978
19. EIBL, J. und IVANYI, G.: Studie zum Trag- und Verformungsverhalten von Stahlbeton. Schriftenreihe des Deutschen Ausschusses für Stahlbeton, Heft 260, 1976
20. RASMUSSEN, B.H.: Betoninstøbte tvoebelastede boltes og dornes boerevne. Bygningsstatistiske Meddelser København, 1963
21. WIEDENROTH, H.: Einspanntiefe und zulässige Belastung eines in einen Betonkörper eingespannten Stabes. Bautechnik 48, 1971 und 15, 1973



22. STUDIENKOMMISSION B 7, TNO - IBBC STICHTING BOUW RESEARCH: Uit beton stekende ankers. Heft 29, Brüssel, 1971
23. SELL, R.: Festigkeit und Verformung mit Reaktionsharzmörtelpatronen versetzter Anker. Verbindungstechnik 5, Heft 8, 1973
24. INSTITUT FÜR BAUTECHNIK: Zulassungsbescheid Z-21.3-15, Upat-Verbundanker UKA 3, vom 22.12.1975
25. INSTITUT FÜR BAUTECHNIK: Zulassungsbescheid Z-21.3-80, Hilti-Verbundanker HVA, vom 8.12.1977
26. REHM, G. und FRANKE, L.: Verankerung von Betonrippenstählen in Kunstharzmörtel und Kunstharzbeton. Bauingenieur 53, Heft 1, 1978
27. TEPFERS, R.: A Theory of Bond Applied to Overlapped Tensile Reinforcement Splices for Deformed Bars. Chalmers University of Technology, Publication 73: 2, 1973
28. ELIGEHAUSEN, R.: Übergreifungsstöße zugbeanspruchter Rippenstäbe mit geraden Stabenden. Schriftenreihe des Deutschen Ausschusses für Stahlbeton, Heft 301, 1979
29. REHM, G.: Langzeitverhalten von Hilti-Verbundankern HVA. Gutachtliche Stellungnahme vom 23.6.1978, nicht veröffentlicht
30. ILLGNER, K.H. und BEELICH, K.H.: Einfluß überlagerter Biegung auf die Haltbarkeit von Schraubenverbindungen. Konstruktion, 18. Jahrgang, Heft 3, 1966
31. WELLINGER, K. und DIETMANN, H.: Festigkeitsberechnung. Alfred Körner Verlag, 1968
32. REHM, G. und ELIGEHAUSEN, R.: Einfluß einer nicht ruhenden Belastung auf das Verbundverhalten von Betonrippenstäben. Betonwerk- und Fertigteiltechnik, Heft 6, 1977
33. JENSEN, B.C.: Lines of discontinuity for displacements in the theory of plasticity of plain and reinforced concrete. Magazine for Concrete Research, Vol. 27, No. 92, 1975
34. WEIGLER, H., FISCHER, R. und DETTLING, H.: Verhalten von Beton bei hohen Temperaturen. Schriftenreihe des Deutschen Ausschusses für Stahlbeton, Heft 164, 1964
35. REHM, G., LEHMANN, R. und NÜRNBERGER, U.: Korrosion der Befestigungselemente bei vorgehängten Fassaden. Bericht der FMFA Stuttgart vom März 1980
36. BAUER, C.O.: Korrosionsschutz für Verbindungselemente. Industrie-Anzeiger Nr. 59, 1970 und Nr. 60, 1970
37. BAUER, C.O.: Befestigungstechnik - Wettbewerb von Systemen. Bauingenieur 55, 1980
38. CEB-FIP MODEL CODE FOR CONCRETE STRUCTURES: Bulletin d'Information 124/125 Comité Euro-International du Béton, Paris, April 1978
39. SEGHEZZI, H.D. und BECK, F.: Zur Frage der Zuverlässigkeit bei Direkt- und Dübelbefestigungen. Schweizer Archiv 37, Heft 11, 1971
40. MANLEITNER, S.: Anwendung von Dübeln aus der Sicht des Instituts für Bautechnik. Vortrag gehalten auf dem 2. Internationalen Darmstädter Kolloquium "Verankern mit Dübeln" am 15.9.1977, nicht veröffentlicht
41. ACI - 349-76: Code requirements for nuclear safety related concrete structures. Proposed edition 2, ACI-Journal, August 1978
42. ANTON, H.: Amtliche Zulassungen als Alibi. Zeitschrift E + F, Band 2, 1978