

Belastungskennlinie einer unregelmäßigen Spannungsquelle

Vorbemerkungen:

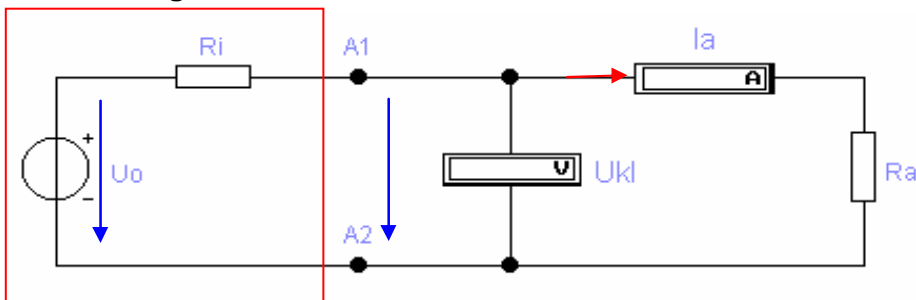
Mit dem nachfolgenden Versuch soll anhand messtechnisch ermittelter verschiedener Belastungsfälle das Verhalten einer Spannungsquelle erfasst und ausgewertet werden.

Das Belastungsverhalten wird durch die **Belastungskennlinie** $U_{KL} = f(I_a)$ erfasst. Hier sind U_{KL} die **Klemmenspannung** und I_a der von der Spannungsquelle gelieferte **Laststrom**.

Um das Verhalten einer realen Spannungsquelle zu erklären, greift man auf ein Ersatzschaltbild zurück. Hier sind eine **konstante Quellenspannung U_0** mit einem **Innenwiderstand R_i** in Reihe geschaltet. Dieser begründet das Absinken der Klemmenspannung bei Belastung.

Bemerkung: Die farblich unterlegten Felder sind Eingabefelder und sind mit den eigenen Messergebnissen zu ergänzen. Die Messwerte sind abfallend sortiert einzugeben.

Messschaltung:



Hinweis: Es ist die **Stromfehlerschaltung** zu wählen, damit der Messwerkwiderstand den zu bestimmenden Innenwiderstand nicht verfälscht.

Messergebnisse:

U_{KL}/V	5	4,8	4,75	4,6	4,55	4,5	4,4
I_A/mA	0	90	113	165	203	259	368

Auswertung:

Zunächst wird anhand zweier aufeinander folgender Messwerte mit der nebenstehenden Formel der **Innenwiderstand R_i** berechnet. Um Messabweichungen auszugleichen wird eine Mittelwertbildung vorgenommen.

$$R_i = \frac{U_{KL2} - U_{KL1}}{I_{A1} - I_{A2}}$$

Die **Quellenspannung U_0** wird mit der Punkt-Steigungsform aus Innenwiderstand und den Messwerten eines Belastungspunktes errechnet und gemittelt.

$$U_0 = U_{KL} + I_a \cdot R_i$$

R_i in Ω		2,22	2,17	2,88	1,32	0,89	0,92
U_0 in V	5,00	5,00	5,00	5,08	4,82	4,73	4,74

Mittelwerte:

Innenwiderstand: R_i in Ω : 1,73
Quellenspannung: U_0 in V: 4,91

1)

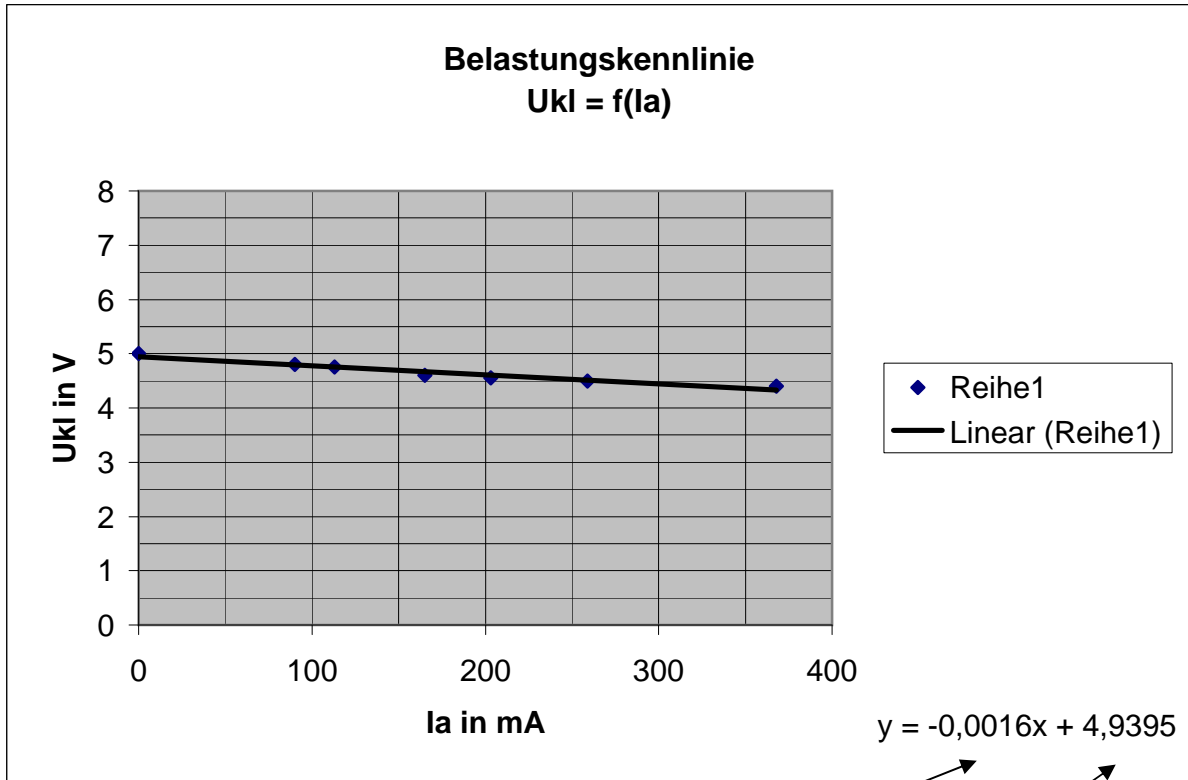
Kurzschlussstrom: I_K in A: 2,83

Errechneter Kurzschlussstrom der untersuchten Spannungsquelle.

errechnete Ausgangsspannung lt. Ersatzschaltbild:

U_{KL}/V	4,91	4,75	4,71	4,62	4,56	4,46	4,27
------------	------	------	------	------	------	------	------

Belastungskennlinie mit Trendlinienfunktion:



Ersatzschaltbildwerte lt. Trendlinie (mit Excel):

R_i in $k\Omega =$

U_0 in V =

Belastungskennlinie mit gemittelten Messwerten:

1)

