

**RICHTLINIEN FÜR DIE VOM
HARMONISIERUNGSAMT FÜR DEN
BINNENMARKT (MARKEN, MUSTER UND
MODELLE) DURCHGEFÜHRTE
PRÜFUNG – EINGETRAGENE
GESCHMACKSMUSTER**

**PRÜFUNG BEZÜGLICH EINGETRAGENER
GEMEINSCHAFTSGESCHMACKSMUSTER**

Inhaltsverzeichnis

| | | |
|----------|---|-----------|
| 1 | Einleitung | 7 |
| 1.1 | Zweck der Richtlinien | 7 |
| 1.2 | Allgemeine Grundsätze | 8 |
| 1.2.1 | Pflicht zur Begründung von Entscheidungen | 8 |
| „ | 8 | |
| 1.2.2 | Anspruch auf rechtliches Gehör | 8 |
| 1.2.3 | Fristeinhaltung | 8 |
| 1.2.4 | Umfang der vom Amt vorgenommenen Prüfung..... | 9 |
| 1.2.5 | Benutzerfreundlichkeit | 9 |
| 2 | Einreichung einer Anmeldung beim HABM | 10 |
| 2.1 | Einleitung | 10 |
| 2.2 | Form der Anmeldung | 10 |
| 2.2.1 | Unterschiedliche Einreichungswege | 10 |
| 2.2.2 | Verwendung des amtlichen Formblattes | 10 |
| 2.2.3 | Per Post oder durch persönliche Übergabe eingereichte Anmeldungen | 10 |
| 2.2.4 | Einreichung auf elektronischem Wege (E-Filing) | 11 |
| 2.2.5 | Fernkopierer | 11 |
| 2.3 | Inhalt der Anmeldung | 11 |
| 2.4 | Sprache der Anmeldung | 12 |
| 2.5 | Vertretung des Anmelders | 12 |
| 2.5.1 | Wann besteht Vertretungszwang? | 12 |
| 2.5.2 | Wer kann die Vertretung übernehmen? | 13 |
| 2.6 | Eingangsdatum, Aktenzeichen und Ausstellung einer Empfangsbestätigung | 13 |
| 2.6.1 | Über nationale Ämter eingereichte Anmeldungen (Behörde für den gewerblichen Rechtsschutz eines Mitgliedstaates oder Benelux-Musteramt)..... | 13 |
| 2.6.2 | Unmittelbar beim Amt eingegangene Anmeldungen..... | 14 |
| 2.7 | Eintragung oder Prüfungsbericht | 14 |
| 2.7.1 | Eintragung | 14 |
| 2.7.2 | Prüfungsbericht und formlose Mitteilung über mögliche Beanstandungen („vorläufiger Prüfungsbericht“)..... | 15 |
| 2.7.2.1 | Inanspruchnahme der Priorität und unterstützende Unterlagen | 15 |
| 2.7.2.2 | Inanspruchnahme der Priorität nach dem Einreichen..... | 15 |
| 2.7.2.3 | Über Fernkopierer eingereichte Anmeldung..... | 16 |
| 2.7.2.4 | Gebührentichtung..... | 16 |
| 2.7.2.5 | Sammelanmeldungen und Antrag auf Teilaufschiebung | 17 |
| 3 | Zuerkennung eines Anmeldetags | 17 |
| 3.1 | Antrag auf Eintragung | 17 |
| 3.2 | Angaben zur Identität des Anmelders | 18 |
| 3.3 | Zur Darstellung geeignete Wiedergabe des Geschmacksmusters | 18 |

| | | |
|------------|---|-----------|
| 3.3.1 | Allgemeine Erfordernisse | 18 |
| 3.3.2 | Neutraler Hintergrund | 18 |
| 3.3.3 | Mit Tinte oder Korrekturflüssigkeit retuschierte Geschmacksmuster | 20 |
| 3.3.4 | Qualität | 20 |
| 3.3.4.1 | Fernkopierer | 20 |
| 3.3.4.2 | Einreichung auf elektronischem Wege (E-Filing)..... | 22 |
| 3.3.5 | Probe | 23 |
| 4 | Prüfung der Sacherfordernisse | 23 |
| 4.1 | Einhaltung der Begriffsbestimmung eines Geschmacksmusters | 23 |
| 4.1.1 | Entwürfe, Hauspläne oder andere architektonische Pläne sowie Innenarchitektur- oder Landschaftspläne | 24 |
| 4.1.2 | Farben an sich und Farbkombinationen | 24 |
| 4.1.3 | Bildschirmsymbole..... | 24 |
| 4.1.4 | Reine Wortelemente | 25 |
| 4.1.5 | Musik und Töne | 25 |
| 4.1.6 | Fotografien..... | 25 |
| 4.1.7 | Lebewesen | 25 |
| 4.1.8 | Lehrmittel..... | 25 |
| 4.1.9 | Begriffe | 26 |
| 4.2 | Öffentliche Ordnung und gute Sitten | 26 |
| 4.2.1 | Gemeinsame Grundsätze..... | 26 |
| 4.2.2 | Öffentliche Ordnung | 26 |
| 4.2.3 | Gute Sitten..... | 27 |
| 4.3 | Beanstandung | 27 |
| 5 | Zusätzliche Erfordernisse bei der Darstellung des Geschmacksmusters..... | 28 |
| 5.1 | Anzahl von Ansichten | 28 |
| 5.2 | Übereinstimmung der Ansichten | 30 |
| 5.2.1 | Komplexe Erzeugnisse..... | 30 |
| 5.2.2 | Einzelheiten | 31 |
| 5.2.3 | Sätze von Artikeln..... | 31 |
| 5.2.4 | Variationen eines Geschmacksmusters | 32 |
| 5.2.5 | Farben | 32 |
| 5.2.6 | Geschmacksmusterfremde Elemente | 33 |
| 5.3 | Verwendung von Identifikationsmerkmalen zum Schutzausschluss von Merkmalen | 34 |
| 5.3.1 | Gestrichelte Linien..... | 35 |
| 5.3.2 | Abgrenzungen | 35 |
| 5.3.3 | Farbschattierungen und Verwischung..... | 35 |
| 5.3.4 | Abtrennungen | 36 |
| 5.4 | Erläuternder Text, erläuternde Bezeichnungen oder Symbole | 36 |
| 5.5 | Änderung und Ergänzung von Ansichten | 37 |
| 5.6 | Spezifische Erfordernisse..... | 37 |

| | | |
|------------|--|-----------|
| 5.6.1 | Sich wiederholende Flächenmuster | 37 |
| 5.6.2 | Schrifttypen..... | 38 |
| 5.6.3 | Probe | 38 |
| 6 | Zusätzliche Elemente, die eine Anmeldung enthalten muss oder kann | 38 |
| 6.1 | Obligatorische Erfordernisse | 38 |
| 6.1.1 | Feststellung der Identität des Anmelders und seines Vertreters..... | 38 |
| 6.1.2 | Angabe der Sprachen..... | 39 |
| 6.1.3 | Unterschrift | 40 |
| 6.1.4 | Angabe von Erzeugnissen..... | 40 |
| 6.1.4.1 | Allgemeine Grundsätze | 40 |
| 6.1.4.2 | Locarno- und EuroLocarno-Klassifikationen..... | 40 |
| 6.1.4.3 | Angabe von Erzeugnissen..... | 41 |
| 6.1.4.4 | Angabenänderung von Amts wegen | 42 |
| 6.1.5 | Lange Verzeichnisse von Erzeugnissen | 43 |
| 6.1.6 | Beanstandungen von Erzeugnisangaben | 44 |
| 6.1.6.1 | Keine Erzeugnisangabe | 44 |
| 6.1.6.2 | Mangelhafte Erzeugnisangabe..... | 44 |
| 6.1.6.3 | Offensichtliche Diskrepanz | 45 |
| 6.2 | Optionale Elemente | 45 |
| 6.2.1 | Priorität und Ausstellungspriorität..... | 45 |
| 6.2.1.1 | Priorität..... | 45 |
| 6.2.1.2 | Ausstellungspriorität | 52 |
| 6.2.2 | Beschreibung..... | 53 |
| 6.2.3 | Angabe der Locarno-Klassifikation..... | 54 |
| 6.2.3.1 | Allgemeine Grundsätze | 54 |
| 6.2.3.2 | Sammelanmeldung und das Erfordernis nach „Einheitlichkeit der Klasse“ | 55 |
| 6.2.4 | Nennung des/der Entwerfer/s..... | 55 |
| 6.2.5 | Antrag auf Aufschiebung | 55 |
| 6.2.5.1 | Allgemeine Grundsätze | 55 |
| 6.2.5.2 | Antrag auf Aufschiebung | 56 |
| 6.2.5.3 | Antrag auf Bekanntmachung..... | 57 |
| 6.2.5.4 | Fristgerechtheit..... | 57 |
| 6.2.5.5 | Mängel..... | 58 |
| 7 | Sammelanmeldungen..... | 59 |
| 7.1 | Allgemeine Grundsätze..... | 59 |
| 7.2 | Für Sammelanmeldungen geltende Formerfordernisse | 59 |
| 7.2.1 | Allgemeine Erfordernisse | 59 |
| 7.2.2 | Getrennte Prüfung | 60 |
| 7.2.3 | Das Erfordernis nach „Einheitlichkeit der Klasse“ | 60 |
| 7.2.3.1 | Grundsatz..... | 60 |
| 7.2.3.2 | Erzeugnisse, bei denen es sich nicht um Verzierung handelt | 60 |
| 7.2.3.3 | Verzierung..... | 61 |
| 7.2.3.4 | Mängel..... | 62 |
| 8 | Gebührenentrichtung..... | 63 |
| 8.1 | Allgemeine Grundsätze..... | 63 |
| 8.2 | Währung und Beträge | 63 |

| | | |
|-------------|---|-----------|
| 8.3 | Zahlungsmittel, Zahlungs- und Erstattungseinzelheiten | 64 |
| 9 | Rücknahmen und Berichtigungen | 65 |
| 9.1 | Einführung | 65 |
| 9.2 | Rücknahme der Anmeldung | 65 |
| 9.3 | Berichtigungen der Anmeldung | 66 |
| 9.3.1 | Elemente, die berichtigt werden können | 66 |
| 9.3.2 | Elemente, die nicht berichtigt werden können..... | 66 |
| 9.3.3 | Verfahren für die Beantragung der Berichtigung..... | 66 |
| 9.3.4 | Mängel | 67 |
| 10 | Eintragung, Bekanntmachung und Urkunden | 67 |
| 10.1 | Eintragung | 67 |
| 10.2 | Bekanntmachung | 68 |
| 10.2.1 | Allgemeine Grundsätze | 68 |
| 10.2.2 | Format und Struktur der Bekanntmachung | 69 |
| 10.3 | Eintragungsurkunde | 70 |
| 11 | Berichtigungen und Änderungen im Register und bei der Bekanntmachung von Gemeinschaftsgeschmacksmustereintragungen | 71 |
| 11.1 | Berichtigungen | 71 |
| 11.1.1 | Allgemeine Grundsätze | 71 |
| 11.1.2 | Berichtigungsantrag..... | 71 |
| 11.1.3 | Bekanntmachung von Berichtigungen..... | 72 |
| 11.2 | Änderungen im Register | 73 |
| 11.2.1 | Einleitung | 73 |
| 11.2.2 | Verzicht auf das eingetragene Gemeinschaftsgeschmacksmuster | 73 |
| 11.2.2.1 | Allgemeine Grundsätze | 73 |
| 11.2.2.2 | Formerfordernisse einer Verzichtserklärung..... | 74 |
| 11.2.3 | Änderungen des Namens und der Anschrift des Anmelders/Inhabers und/oder seines Vertreters | 75 |
| 11.2.4 | Rechtsübergänge | 76 |
| 11.2.4.1 | Einleitung..... | 76 |
| 11.2.4.2 | Vorbenutzungsrechte betreffend das eingetragene Gemeinschafts- geschmacksmuster | 76 |
| 11.2.4.3 | Gebühren | 76 |
| 11.2.5 | Lizenzen | 77 |
| 11.2.5.1 | Allgemeine Grundsätze | 77 |
| 11.2.5.2 | Eingetragene Gemeinschaftsgeschmacksmuster | 77 |
| 11.2.5.3 | Sammelanmeldungen für eingetragene Gemeinschaftsgeschmacksmuster..... | 77 |
| 11.2.5.4 | Gebühren | 77 |
| 12 | Internationale Eintragungen | 78 |
| 12.1 | Allgemeine Übersicht über das Haager System..... | 78 |
| 12.1.1 | Das Haager Abkommen und die Genfer Akte | 78 |

| | | |
|-------------|--|-----------|
| 12.1.2 | Verfahren zur Einreichung internationaler Anmeldungen | 79 |
| 12.1.2.1 | Besonderheiten | 79 |
| 12.1.2.2 | Aufschiebung der Bekanntmachung..... | 79 |
| 12.1.2.3 | Gebühren | 80 |
| 12.1.3 | Vom Internationalen Büro durchgeführte Prüfung..... | 80 |
| 12.2 | Die Rolle des Amtes als Bestimmungsamt..... | 80 |
| 12.2.1 | Eingang der internationalen Eintragung oder einer nachträglichen Benennung der Europäischen Union | 81 |
| 12.2.2 | Absolute Eintragungshindernisse | 81 |
| 12.2.2.1 | Einhaltung der Begriffsbestimmung eines Geschmacksmusters, der öffentlichen Ordnung und der guten Sitten | 81 |
| 12.2.2.2 | Fristen | 81 |
| 12.2.2.3 | Sprachen | 82 |
| 12.2.2.4 | Berufsmäßige Vertretung | 82 |
| 12.2.2.5 | Verzicht und Begrenzung | 83 |
| 12.2.2.6 | Schutzgewährung..... | 83 |
| 12.2.2.7 | Schutzverweigerung..... | 83 |
| 12.3 | Wirkungen von internationalen Eintragungen | 83 |
| 13 | Erweiterung und das eingetragene Gemeinschaftsgeschmacksmuster | 84 |
| 13.1 | Die automatische Erstreckung des Gemeinschaftsgeschmacksmusters auf das Hoheitsgebiet der neuen Mitgliedstaaten | 85 |
| 13.2 | Andere praktische Konsequenzen | 85 |
| 13.2.1 | Einreichung bei nationalen Ämtern | 85 |
| 13.2.2 | Berufsmäßige Vertretung | 85 |
| 13.2.3 | Erste und zweite Sprache..... | 85 |
| 13.2.4 | Übersetzung | 85 |
| 13.3 | Prüfung von absoluten Eintragungshindernissen | 86 |
| 13.4 | Immunität gegen Löschungsklagen, die sich auf Nichtigkeitsgründe stützen, die lediglich aufgrund des Beitritts eines neuen Mitgliedstaats entstanden sind | 86 |
| 13.4.1 | Allgemeiner Grundsatz | 86 |
| 13.4.1.1 | Unabhängig von der Erweiterung der EU geltende Nichtigkeitsgründe | 87 |
| 13.4.1.2 | Sich aus der Erweiterung der EU ergebende Nichtigkeitsgründe | 88 |
| 13.4.2 | Auswirkungen eines Prioritätsanspruchs | 89 |

1 Einleitung

1.1 Zweck der Richtlinien

Mit diesen Richtlinien soll erläutert werden, wie die Bestimmungen der Verordnung über das Gemeinschaftsgeschmacksmuster¹ (GGV), der Durchführungsverordnung² (GGDV) und der Gebührenverordnung³ (GGGebV) vom Eingang einer Anmeldung eines eingetragenen Gemeinschaftsgeschmacksmusters bis zu seiner Eintragung und Bekanntmachung in der Praxis von der Dienststelle Geschmacksmuster des HABM umgesetzt werden. Für **nicht eingetragene** Gemeinschaftsgeschmacksmuster ist das Amt nicht zuständig.

Mit diesen Richtlinien soll sichergestellt werden, dass die verschiedenen Entscheidungen der Dienststelle Geschmacksmuster miteinander in Einklang stehen und die Verfahren gleichförmig durchgeführt werden. Diese Richtlinien sind lediglich ein Satz vereinheitlichter Regeln für das Handeln beim Amt. Die Einhaltung dieser Regeln schlägt das Amt selbst vor. Mit anderen Worten: Stimmen die Regeln mit den rechtlichen Bestimmungen einer höheren Stelle überein, stellen sie eine freiwillige Beschränkung des Amtes dar, da sich das Amt an die von ihm selbst festgelegten Regeln halten muss. Diese Richtlinien dürfen jedoch weder die GGV, die GGDV noch die GGGebV beeinträchtigen, und die Fähigkeit eines Anmelders zum Einreichen einer Gemeinschaftsgeschmacksmusteranmeldung darf einzig und allein im Lichte dieser Verordnungen beurteilt werden.

Die Richtlinien sind chronologisch nach der Abfolge des Prüfungsverfahrens gegliedert. Jeder Absatz und Unterabsatz stellt eine Etappe im Eintragungsverfahren dar: vom Eingang der Anmeldung bis zur Eintragung und Bekanntmachung. Die Allgemeinen Grundsätze (siehe Punkt 1.2 weiter unten) sollten während des gesamten Prüfungsverfahrens im Auge behalten werden.

¹ [Verordnung \(EG\) Nr. 6/2002 des Rates vom 12. Dezember 2001 über das Gemeinschaftsgeschmacksmuster](#), geändert durch Verordnung (EG) Nr. 1891/2006 des Rates vom 18. Dezember 2006 zur Änderung der Verordnungen (EG) Nr. 6/2002 und (EG) Nr. 40/94, mit der dem Beitritt der Europäischen Gemeinschaft zur Genfer Akte des Haager Abkommens über die internationale Eintragung gewerblicher Muster und Modelle Wirkung verliehen wird.

² [Verordnung \(EG\) Nr. 2245/2002 der Kommission vom 21. Oktober 2002 zur Durchführung der Verordnung \(EG\) Nr. 6/2001 des Rates über das Gemeinschaftsgeschmacksmuster](#), geändert durch Verordnung (EG) Nr. 876/2007 der Kommission vom 24. Juli 2007 zur Änderung der Verordnung (EG) Nr. 2245/2002 zur Durchführung der Verordnung (EG) Nr. 6/2002 des Rates über das Gemeinschaftsgeschmacksmuster nach dem Beitritt der Europäischen Gemeinschaft zur Genfer Akte des Haager Abkommens über die internationale Eintragung gewerblicher Muster und Modelle.

³ [Verordnung \(EG\) Nr. 2246/2002 der Kommission vom 16. Dezember 2002 über die Gebühren](#), geändert durch Verordnung (EG) Nr. 877/2007 der Kommission vom 24. Juli 2007 zur Änderung der Verordnung (EG) Nr. 2246/2002 über die an das Harmonisierungsamt für den Binnenmarkt (Marken, Muster und Modelle) zu entrichtenden Gebühren nach dem Beitritt der Europäischen Gemeinschaft zur Genfer Akte des Haager Abkommens über die internationale Eintragung gewerblicher Muster und Modelle.

1.2 Allgemeine Grundsätze

1.2.1 Pflicht zur Begründung von Entscheidungen

„Die Entscheidungen des Amtes sind mit Gründen zu versehen“ (Artikel 62 GGV). Die Begründung muss logisch sein und darf in sich nicht widersprüchlich sein.

Das Amt ist jedoch nicht gehalten, seine Beurteilung des Werts jeder Rechtsausführung und jedes ihm vorgelegten Beweises ausführlich zu begründen; dies gilt insbesondere dann, wenn die Rechtsausführung oder der Beweis seines Erachtens bedeutungslos oder für den Ausgang des Streits unerheblich ist (siehe analog dazu Urteil vom 15.6.2000, C-237/98 P, „Dorsch Consult Ingenieurgesellschaft mbH“, Randnr. 51). Es reicht aus, dass das Amt den Sachverhalt und die rechtlichen Erwägungen anführt, die im Zusammenhang mit der Entscheidung entscheidungserheblich sind (Urteil vom 12.11.2008, T-7/04, „Limoncello“, Randnr. 81).

Die Frage, ob die Begründung einer Entscheidung diesen Erfordernissen genügt, ist nicht nur im Hinblick auf ihren Wortlaut zu entscheiden, sondern auch anhand ihres Kontextes sowie sämtlicher Rechtsvorschriften, die das betreffende Gebiet regeln (Urteil vom 7.2.2007, T-317/05, „Guitar“, Randnr. 57).

1.2.2 Anspruch auf rechtliches Gehör

Die Entscheidungen des Amtes „dürfen nur auf Gründe gestützt werden, zu denen sich die Beteiligten äußern konnten“ (Artikel 62 Satz 2 GGV).

Der Anspruch auf rechtliches Gehör erstreckt sich auf alle tatsächlichen und rechtlichen Gesichtspunkte, die die Grundlage für die Entscheidungsfindung bilden, nicht aber auf den endgültigen Standpunkt, den das Amt einnehmen will.

1.2.3 Fristeinhaltung

„Das Amt braucht Tatsachen und Beweismittel, die von den Beteiligten verspätet vorgebracht werden, nicht zu berücksichtigen“ (Artikel 63 Absatz 2 GGV).

Erwiderungen auf die Mitteilungen des Amtes durch Anmelder müssen innerhalb der in diesen Mitteilungen gesetzten Fristen erfolgen.

Ein Antrag auf Fristverlängerung durch einen Anmelder „muss vor Ablauf der ... Frist gestellt werden“ (Artikel 57 Absatz 1 GGDV).

Generell wird einem ersten Fristverlängerungsantrag stattgegeben. Weitere Verlängerungen werden nicht automatisch gewährt. Alle weiteren Verlängerungsanträge sind dem Amt gegenüber zu begründen. Aus dem Fristverlängerungsantrag müssen die Gründe dafür hervorgehen, warum der **Anmelder** die Frist nicht einhalten kann. Die Hindernisse, denen sich die **Vertreter** der Beteiligten gegenübersehen, stellen keine Rechtfertigung für eine Verlängerung dar (Analogie zum Beschluss vom 5.3.2009, C-90/08 P, „Corpo Livre“, Randnrn. 20-23).

Die Verlängerung kann nicht zu einer Frist von mehr als sechs Monaten führen (siehe Artikel 57 Absatz 1 GGDV). Der Anmelder wird von jeder Verlängerung in Kenntnis gesetzt.

Bei Nichteinhaltung von Fristen besteht für Anmelder die Gefahr, dass ihre Vorbringen nicht berücksichtigt werden, was zu einem Verlust von Rechten führen kann. In einem derartigen Fall kann der Anmelder die Wiedereinsetzung in den vorigen Stand beantragen (siehe Artikel 67 GGV. Siehe auch die Richtlinien, Teil A, Kapitel 8, Wiedereinsetzung in den vorigen Stand).

1.2.4 Umfang der vom Amt vorgenommenen Prüfung

Bei der Prüfung einer Gemeinschaftsgeschmacksmusteranmeldung prüft das Amt den Sachverhalt von Amts wegen (siehe Artikel 63 Absatz 1 GGV).

Das Prüfungsverfahren beschränkt sich auf ein Minimum, d. h. hauptsächlich auf eine Prüfung der Formvorschriften. Die in Artikel 47 GGV festgelegten Eintragungshindernisse sind durch das Amt jedoch von Amts wegen zu prüfen:

- (a) ob der Gegenstand der Anmeldung der Begriffsbestimmung eines Geschmacksmusters nach Artikel 3 Buchstabe a GGV entspricht; und
- (b) ob das Geschmacksmuster gegen die öffentliche Ordnung oder die guten Sitten verstößt.

Wenn einer dieser beiden Gründe zutrifft, greift das unten in Punkt 4 erläuterte Verfahren.

Andere Schutzerfordernisse werden vom Amt nicht geprüft. Ein Gemeinschaftsgeschmacksmuster, das durch seine Eintragung gegen die in Artikel 25 Absatz 1 Buchstaben b bis g GGV festgelegten Schutzerfordernisse verstößt, kann für nichtig erklärt werden, wenn eine interessierte Partei einen Antrag auf Nichtigklärung stellt (siehe die Richtlinien zu der Prüfung von Anträgen auf Nichtigklärung von Geschmacksmustern).

1.2.5 Benutzerfreundlichkeit

Eines der grundlegenden Ziele der GGV besteht darin, dass Anmelder Gemeinschaftsgeschmacksmuster unter geringstmöglichem Kosten- und sonstigem Aufwand eintragen können, so dass eine Eintragung jedem Anmelder, einschließlich kleiner und mittlerer Unternehmen und einzelner Entwerfer, ohne weiteres möglich ist.

Um Probleme, die sich bei der Prüfung einer Gemeinschaftsgeschmacksmusteranmeldung ergeben, zu klären, sind die Prüfer dazu angehalten, den Anmelder bzw. seinen Vertreter (falls ein Vertreter bestellt wurde (siehe Punkt 2.5 weiter unten)) anzurufen, bevor oder nachdem ein amtliches Beanstandungsschreibens versandt wurde.

2 Einreichung einer Anmeldung beim HABM

2.1 Einleitung

Die Anmeldung der Eintragung eines Gemeinschaftsgeschmacksmusters kann auf zweierlei Art und Weise erfolgen: (i) entweder durch direktes Einreichen beim Amt oder der Zentralbehörde für den gewerblichen Rechtsschutz eines Mitgliedstaates oder in den Benelux-Ländern beim Benelux-Musteramt (siehe Artikel 35 ff. GGV) oder (ii) über eine beim Internationalen Büro der World Intellectual Property Organisation eingereichte internationale Eintragung, in der die Europäische Union benannt wird (siehe Artikel 106a ff. GGV).

In diesem Kapitel geht es um direkte Einreichungen. Die Prüfung der Formvorschriften im Zusammenhang mit internationalen Eintragungen, in denen die Europäische Union benannt ist, wird in Punkt 12 erläutert.

2.2 Form der Anmeldung

2.2.1 Unterschiedliche Einreichungswege

Das Einreichen einer Anmeldung zur Eintragung eines Gemeinschaftsgeschmacksmusters kann über Fernkopierer, per Post, durch persönliche Übergabe oder elektronisch direkt beim Amt erfolgen. Die Anmeldung kann auch bei der Zentralbehörde für den gewerblichen Rechtsschutz eines Mitgliedstaates oder in den Benelux-Ländern beim Benelux-Musteramt eingereicht werden (siehe Artikel 35 GGV).

2.2.2 Verwendung des amtlichen Formblattes

Das Amt stellt ein Formblatt (siehe Artikel 68 Absatz 1 Buchstabe a GGDV) zur Verfügung, das von der Website⁴ des Amtes heruntergeladen werden kann. Die Verwendung des Formblatts ist zwar nicht zwingend, wird aber dringend empfohlen (siehe Artikel 68 Absatz 6 GGDV), um die Bearbeitung der Anmeldung zu erleichtern und Irrtümer zu vermeiden.

Anmelder können Formblätter derselben Struktur und desselben Formats verwenden, zum Beispiel solche, die durch elektronische Datenverarbeitung auf der Grundlage des im amtlichen Formblatt enthaltenen Inhalts generiert werden.

2.2.3 Per Post oder durch persönliche Übergabe eingereichte Anmeldungen

Anmeldungen können auf dem normalen Postweg oder durch private Zustelldienste dem Amt unter der folgenden Adresse übermittelt werden:

Harmonisierungsamt für den Binnenmarkt

⁴ <https://oami.europa.eu/ohimportal/de/forms-and-filings>

Avenida de Europa, 4
E-03008 Alicante
SPANIEN

Anmeldungen können montags bis freitags (außer an Feiertagen) von 8.30 Uhr bis 13.30 Uhr und 15.00 Uhr bis 17.00 Uhr auch persönlich am Empfang des Amtes abgegeben werden.

Die Anmeldung muss vom Anmelder oder seinem Vertreter unterzeichnet sein. Sowohl der Name des Unterzeichneten als auch die Ermächtigung des Unterzeichneten müssen angegeben sein.

2.2.4 Einreichung auf elektronischem Wege (E-Filing)

Das Amt empfiehlt, Anmeldungen und Anträge auf elektronischem Wege einzureichen, denn der Anmelder wird durch das System angeleitet, wodurch die Zahl möglicher Beanstandungen reduziert und das Prüfungsverfahren beschleunigt wird. Rund 80 % aller Anmelder greifen bereits auf das E-Filing zurück.

Geht dem Amt eine Mitteilung auf elektronischem Wege zu, gilt die Angabe des Namens des Absenders als gleichbedeutend mit der Unterschrift.

2.2.5 Fernkopierer

Anmeldungen können über Fernkopierer an die folgende Fernkopierernummer geschickt werden: +34 96 513 1344.

Das Einreichen einer Anmeldung über Fernkopierer wird jedoch nicht empfohlen, weil die Güte der Wiedergabe des Geschmacksmusters bei der Übermittlung oder beim Empfang durch das Amt beeinträchtigt werden kann.

Darüber hinaus sollten die Anmelder wissen, dass sich die Bearbeitung ihrer Anmeldung um bis zu **einen Monat** verzögert (siehe Punkt 2.7.2.3).

2.3 Inhalt der Anmeldung

Die Anmeldung muss allen in Artikel 1 („Inhalt der Anmeldung“), Artikel 3 („Benennung der Erzeugnisse“), Artikel 4 („Wiedergabe des Geschmacksmusters“) und Artikel 6 GGDV („Anmeldegebühren“) festgelegten obligatorischen Erfordernissen genügen.

Zusätzliche Erfordernisse gelten, wenn der Anmelder eine der folgenden Möglichkeiten wählt: es wird eine Sammelanmeldung eingereicht (siehe Artikel 2 GGDV), es werden Proben eingereicht (siehe Artikel 5 GGDV), es wird eine Priorität oder eine Ausstellungspriorität in Anspruch genommen (siehe Artikel 8 und 9 GGDV) oder falls sich der Anmelder durch einen Vertreter vertreten lässt oder vertreten sein muss (siehe Artikel 77 GGV).

2.4 Sprache der Anmeldung

Die Anmeldung kann in einer beliebigen der Amtssprachen der Europäischen Union eingereicht werden (Sprache der Anmeldung) (siehe Artikel 98 Absatz 1 GGV; Artikel 1 Absatz 1 Buchstabe h GGDV)⁵.

Der Anmelder muss eine zweite Sprache angeben, bei der es sich um eine Sprache des Amtes handeln muss, d. h. Spanisch (ES), Deutsch (DE), Englisch (EN), Französisch (FR) oder Italienisch (IT). Die zweite Sprache muss sich von der Sprache der Anmeldung unterscheiden.

Alle schriftlichen Mitteilungen sind in der Sprache der Anmeldung zu verfassen, es sei denn, die gewählte Erstsprache gehört nicht zu den fünf Arbeitssprachen des Amtes und der Anmelder ist damit einverstanden, dass ihm Mitteilungen in der zweiten Sprache der Anmeldung zugehen. Jede einzelne Anmeldung eines Gemeinschaftsgeschmacksmusters bedarf des Einverständnisses für die Verwendung der zweiten Sprache. Es wird möglicherweise nicht für alle bestehenden oder künftigen Akten erteilt.

Dieses Sprachenregime gilt während des gesamten Anmelde- und Prüfungsverfahrens bis zur Eintragung.

2.5 Vertretung des Anmelders

2.5.1 Wann besteht Vertretungszwang?

Anmelder, „die weder Wohnsitz noch Sitz noch eine tatsächliche und nicht nur zum Schein bestehende gewerbliche oder Handelsniederlassung in der [Europäischen Union] haben, [müssen] in jedem ... Verfahren mit Ausnahme der Einreichung einer Anmeldung ... vor dem Amt vertreten sein“ (Artikel 77 Absatz 2 GGV, Artikel 10 Absatz 3 Buchstabe a GGDV).

Bei Nichteinhaltung dieses Erfordernisses wird der Anmelder aufgefordert, innerhalb einer Frist von zwei Monaten einen Vertreter zu benennen. Kommt der Anmelder der Aufforderung nicht nach, wird die Anmeldung als unzulässig abgewiesen (siehe Artikel 77 Absatz 2 GGV; Artikel 10 Absatz 3 Buchstabe a GGDV).

Bei der Prüfung, ob ein Anmelder eine tatsächliche und nicht nur zum Schein bestehende gewerbliche oder Handelsniederlassung in der Europäischen Union hat,

⁵ Die Europäische Union hat 24 Amts- und Arbeitssprachen, einschließlich Irisch. Irisch wurde am 1.1.2007 EU-Vollsprache. Für einen verlängerbaren Zeitraum von fünf Jahren bis zum 31.12.2016 gilt jedoch eine vorübergehende Abweichung, während derer „die Organe der Europäischen Union von der Verpflichtung entbunden sind, alle Rechtsakte in irischer Sprache abzufassen und sie in dieser Sprache im Amtsblatt der Europäischen Union zu veröffentlichen“ (siehe Verordnung (EG) Nr. 920/2005 des Rates vom 13.6.2005 (ABl. L 156 vom 18.6.2005, S. 3) und Verordnung (EU) Nr. 1257/2010 des Rates (ABl. L 343 vom 29.12.2010, S. 5). Bis dahin ist es nicht möglich, eine Anmeldung für ein eingetragenes Gemeinschaftsgeschmacksmuster auf Irisch einzureichen. Kroatisch wurde am 1.7.2013 Amtssprache (siehe Punkt 13).

folgt das Amt der Weisung des Gerichtshofs vom 22.11.1978, C-33/78, „Somafer SA“, Randnr. 12 („...so ist mit dem Begriff der Zweigniederlassung, der Agentur oder der sonstigen Niederlassung ein Mittelpunkt geschäftlicher Tätigkeit gemeint, der auf Dauer als Außenstelle eines Stammhauses hervortritt, eine Geschäftsführung hat und sachlich so ausgestattet ist, dass er in der Weise Geschäfte mit Dritten betreiben kann ...“). Nachweise dafür, dass ein Anmelder eine tatsächliche und nicht nur zum Schein bestehende gewerbliche oder Handelsniederlassung in der Europäischen Union hat, sind unter anderem Satzungen, Jahresberichte, schriftliche Erklärungen und andere Geschäftsdokumente.

2.5.2 Wer kann die Vertretung übernehmen?

Die Vertretung von Anmeldern vor dem Amt kann nur von einem Rechtsanwalt oder einem zugelassenen Vertreter übernommen werden, der die Erfordernisse von Artikel 78 Absatz 1 GGV erfüllt.

„Natürliche oder juristische Personen mit Wohnsitz oder Sitz oder einer tatsächlichen und nicht nur zum Schein bestehenden gewerblichen oder Handelsniederlassung in der [Europäischen Union] können sich vor dem Amt durch einen Angestellten vertreten lassen ... Angestellte einer juristischen Person im Sinne dieses Absatzes können auch andere juristische Personen, die mit der erstgenannten Person wirtschaftlich verbunden sind, vertreten, selbst wenn diese anderen juristischen Personen weder Wohnsitz noch Sitz noch eine tatsächliche und nicht nur zum Schein bestehende gewerbliche oder Handelsniederlassung in der [Europäischen Union] haben“ (Artikel 77 Absatz 3 GGV). Das Amt kann diesbezüglich Nachweise fordern.

„Angestellte, die gemäß Artikel 77 Absatz 3 [GGV im Namen von natürlichen oder juristischen Personen handeln], müssen beim Amt eine unterzeichnete Vollmacht zu den Akten einreichen (Artikel 62 Absatz 2 GGDV).

2.6 Eingangdatum, Aktenzeichen und Ausstellung einer Empfangsbestätigung

2.6.1 Über nationale Ämter eingereichte Anmeldungen (Behörde für den gewerblichen Rechtsschutz eines Mitgliedstaates oder Benelux-Musteramt)

Wenn eine Gemeinschaftsgeschmacksmusteranmeldung bei der Zentralbehörde für den gewerblichen Rechtsschutz eines Mitgliedstaates oder beim Benelux-Musteramt eingereicht wird, hat dies dieselbe Wirkung wie wenn sie am selben Tag beim Amt eingereicht worden wäre, vorausgesetzt, sie geht nicht später als zwei Monate nach dem Tag beim Amt ein, an dem sie bei dem nationalen Amt bzw. dem Benelux-Musteramt eingereicht wurde (siehe Artikel 38 Absatz 1 GGV).

Wenn die Gemeinschaftsgeschmacksmusteranmeldung nicht innerhalb dieser zweimonatigen Frist beim Amt eingeht, so gilt als Anmeldetag der Tag, an dem sie beim Amt einging (siehe Artikel 38 Absatz 2 GGV).

Wenn die Gemeinschaftsgeschmacksmusteranmeldung kurz nach dem Ablauf dieser Zweimonatsfrist eingeht, prüft der Prüfer, ob diese Frist unter einer der Bedingungen gemäß Artikel 58 Absatz 3 GGDV verlängert werden kann.

2.6.2 Unmittelbar beim Amt eingegangene Anmeldungen

Das Eingangsdatum ist das Datum, an dem die Anmeldung das Amt erreicht. Dieses Datum muss nicht unbedingt mit dem „Anmeldetag“ übereinstimmen, wenn die Erfordernisse für die Zuweisung eines solchen Datums nicht erfüllt worden sind (siehe Punkt 3).

Auf dem Postwege oder durch Kurierdienste an das Amt geschickte Anmeldungen, können montags bis freitags (außer an Feiertagen) vom Amt entgegengenommen werden. Der Präsident des Amtes gibt in einer jährlichen Entscheidung die Tage an, an denen das Amt keine Unterlagen entgegennimmt und an denen keine normalen Postzustellungen stattfinden.

Das Eingangsdatum von über Fernkopierer oder auf elektronischem Wege eingereichten Anmeldungen ist der Tag der erfolgreichen Übermittlung.

Wird die Anmeldung per Post oder durch Fernkopierer übermittelt, erhält der Anmelder erst durch Eingang einer ersten Mitteilung von einem Prüfer eine Bestätigung eines Eingangsdatums oder eines Aktenzeichens (siehe unten).

Bei elektronisch eingereichten Gemeinschaftsgeschmacksmusteranmeldungen ergeht durch das System sofort eine automatische Einreichungsbestätigung, die auf dem Bildschirm des Computers erscheint, von dem die Anmeldung abgeschickt wurde. Der Anmelder sollte grundsätzlich die automatische Bestätigung speichern oder ausdrucken. Eine zusätzliche Bestätigung durch das Amt ergeht nicht. Bestätigungen für elektronisch eingereichte Anmeldungen enthalten bereits ihre vorläufigen Anmeldetage und das Aktenzeichen.

2.7 Eintragung oder Prüfungsbericht

2.7.1 Eintragung

Wenn die Anmeldung für ein Gemeinschaftsgeschmacksmuster alle Eintragungserfordernisse erfüllt, erfolgt ihre Eintragung üblicherweise innerhalb von **zehn Werktagen**.

Die Eintragung einer Anmeldung, bei der alle Erfordernisse erfüllt sind, kann sich jedoch verzögern, wenn die Angabe der Erzeugnisse, in die das Geschmacksmuster aufgenommen oder bei denen es verwendet werden soll, nicht unter Bezug auf das Verzeichnis von Erzeugnissen in der EuroLocarno-Datenbank (<https://oami.europa.eu/eurolocarno/>) (Artikel 36 Absatz 2 GGV; Artikel 3 Absatz 3 GGDV) erfolgte. In einem derartigen Fall muss die Angabe der Erzeugnisse möglicherweise in die Amtssprachen der Union übersetzt werden (siehe Punkt 6.1.4.4).

Eine Anmeldung, die allen Eintragungserfordernissen entspricht, kann innerhalb von **zwei Werktagen** eingetragen werden, wenn die folgenden Bedingungen erfüllt sind:

- die Anmeldung wurde elektronisch eingereicht;
- sowohl die Angabe des/der Erzeugnisse/s als auch seine/ihre Klassifikation erfolgten unter Verwendung des EuroLocarno-Systems (siehe Punkt 6.1.4.4);
- Prioritätsunterlagen, wenn eine Priorität in Anspruch genommen wurde, liegen der elektronisch eingereichten Anmeldung bei;
- der Inhaber und gegebenenfalls der Vertreter liegen in der Datenbank des HABM auf und die interne ID-Nummer des Amtes wird angeführt;
- Gebühren sind von einem Konto beim Amt abzubuchen;
- die Anmeldung weist keine Mängel auf.

2.7.2 Prüfungsbericht und formlose Mitteilung über mögliche Beanstandungen („vorläufiger Prüfungsbericht“)

Muss eine Anmeldung beanstandet werden, erstellt der Prüfer einen Prüfungsbericht mit einer Zusammenfassung der festgestellten Unregelmäßigkeiten und setzt dem Anmelder oder dem benannten Vertreter eine Frist, um diese auszuräumen.

Vor dem Versand eines derartigen Prüfungsberichts kann der Prüfer eine formlose Mitteilung, einen so genannten „vorläufigen Prüfungsbericht“, schicken, in dem auf etwaige potenzielle Beanstandungen hingewiesen wird und mit dem das Prüfungsverfahren beschleunigt werden soll. Aus dieser formlosen Mitteilung ersieht der Anmelder, dass das Prüfungsverfahren aufgrund eines beliebigen der folgenden Umstände anhängig ist.

2.7.2.1 Inanspruchnahme der Priorität und unterstützende Unterlagen

„Wird in der Anmeldung ... die Priorität einer oder mehrerer früherer Anmeldungen [ohne Vorlage von entsprechenden Abschriften] in Anspruch genommen, [kann] der Anmelder innerhalb einer Frist von drei Monaten nach dem Anmeldetag ... eine Abschrift einreichen“ (Artikel 42 GGV; Artikel 8 Absatz 1 GGDV; siehe Punkt 6.2.1.1 weiter unten).

Unter derartigen Umständen teilt der Prüfer dem Anmelder mit, dass die Prüfung der Anmeldung so lange ausgesetzt wird, bis die fehlende Abschrift der älteren Anmeldung/en eingereicht worden ist. Die Prüfung erfolgt **drei Monate** nach dem Anmeldetag, es sei denn, es geht zuvor eine Abschrift der älteren Anmeldung/en oder eine Erklärung über die Rücknahme des Prioritätsanspruchs ein.

2.7.2.2 Inanspruchnahme der Priorität nach dem Einreichen

Gibt der Anmelder in der Anmeldung an, dass er die Priorität einer oder mehrerer älterer Anmeldungen in Anspruch nehmen will, ohne relevante Einzelheiten vorzulegen, so kann er noch innerhalb einer Frist von einem Monat nach dem Anmeldetag die Prioritätserklärung vorlegen, aus der hervorgeht, an welchem Tag und in welchem Land bzw. für welches Land die ältere Anmeldung erfolgt ist (siehe Artikel 42 GGV; Artikel 8 Absatz 2 GGDV; siehe Punkt 6.2.1.1 weiter unten).

Unter derartigen Umständen teilt der Prüfer dem Anmelder mit, dass die Prüfung der Anmeldung so lange aussetzen wird, bis die fehlenden Informationen eingereicht worden sind. Die Prüfung erfolgt **einen Monat** nach dem Anmeldetag, es sei denn, es geht zuvor eine Prioritätserklärung oder eine Erklärung über die Rücknahme des Prioritätsanspruchs ein.

2.7.2.3 Über Fernkopierer eingereichte Anmeldung

Wird eine Anmeldung über Fernkopierer eingereicht, teilt der Prüfer dem Anmelder mit, dass die Prüfung **einen Monat** nach dem Eingangsdatum der Fernkopierernachricht erfolgt, es sei denn, es geht vorher eine Bestätigungskopie der Anmeldung per Post, über private Zustelldienste oder durch persönliche Übergabe ein.

Durch diese Vorgehensweise soll verhindert werden, dass die Prüfung auf der Grundlage einer gefaxten Wiedergabe eines Geschmacksmusters erfolgt, in der nicht alle seine Merkmale (wie Farben) offenbart werden oder die nicht von optimaler Güte ist.

2.7.2.4 Gebührenentrichtung

Alle Gebühren (d. h. die Eintragungs- und Bekanntmachungsgebühren und zusätzliche Gebühren bei Sammelanmeldungen) im Zusammenhang mit einer Anmeldung sind bei der Anmeldung an das Amt zu entrichten (siehe Artikel 6 GGDV; siehe Punkt 8 weiter unten).

Nicht erfolgte Zahlung oder nicht gekennzeichnete Zahlung

Wenn der Anmeldung noch keine Zahlung der entsprechenden Gebühren zugeordnet werden konnte, teilt der Prüfer dem Anmelder mit, dass die Prüfung erfolgt, sobald die Zahlung gekennzeichnet und der jeweiligen Anmeldung zugeordnet worden ist.

Wenn der Anmelder auf die Mitteilung des Amtes nicht reagiert und die Zahlung weiterhin nicht gekennzeichnet werden kann, ergeht ein Beanstandungsschreiben.

Fehlende Mittel

Wenn die Gebühren in Bezug auf die Anmeldung aufgrund unzureichender Mittel nicht in voller Höhe vom Konto abgebucht werden können, teilt der Prüfer dem Anmelder mit, dass die Prüfung erst beginnt, wenn der fehlende Betrag auf dem Konto gutgeschrieben worden ist.

Wenn der Anmelder auf die Mitteilung des Amtes nicht reagiert und die Zahlung weiterhin unvollständig bleibt, ergeht ein Beanstandungsschreiben.

Weitere Informationen über die Gebührenentrichtung gehen aus Punkt 8 unten hervor.

2.7.2.5 Sammelanmeldungen und Antrag auf Teilaufschiebung

Wenn die Sammelanmeldung einen Aufschiebungsantrag in Bezug auf *einige* Geschmacksmuster enthält (siehe Punkt 6.2.5 weiter unten), schickt der Prüfer dem Anmelder eine Zusammenfassung der Anmeldung mit einer Wiedergabe der ersten Ansicht jedes unverzüglich bekanntzumachenden Geschmacksmusters. Der Anmelder wird gebeten innerhalb eines Monats zu bestätigen, dass diese Zusammenfassung korrekt ist. Wenn der Anmelder nicht reagiert oder keine gegenteilige Anweisung seinerseits ergeht, erfolgt die Prüfung auf der Grundlage der aufliegenden Informationen.

3 Zuerkennung eines Anmeldetags

Der Tag, an dem ein Dokument „eingereicht“ wird, ist der Tag, an dem es beim Amt eingeht, und nicht der Tag, an dem das Dokument versandt wurde (siehe Artikel 38 Absatz 1 GGV, Artikel 7 GGDV).

Wenn die Anmeldung bei der Zentralbehörde für den gewerblichen Rechtsschutz eines Mitgliedstaats oder beim Benelux-Musteramt eingereicht wurde, gilt der Anmeldetag bei diesem Amt als der Tag des Eingangs beim Amt, es sei denn, die Anmeldung geht erst nach mehr als zwei Monaten nach diesem Datum beim Amt ein. In diesem Fall ist der Anmeldetag der Tag des Eingangs der Anmeldung beim Amt (Artikel 38 GGV).

Gemäß Artikel 36 Absatz 1 GGV setzt die Zuerkennung eines Anmeldetags voraus, dass die Anmeldung mindestens Folgendes enthält:

- (a) einen Antrag auf Eintragung eines Gemeinschaftsgeschmacksmusters und
- (b) Angaben, die auf die Identität des Anmelders schließen lassen, und
- (c) eine zur Darstellung geeignete Wiedergabe des Geschmacksmusters gemäß Artikel 4 Absatz 1 Buchstaben d und e GGDV oder gegebenenfalls eine Probe (siehe Artikel 10 GGDV).

Die Gebührenentrichtung ist keine Voraussetzung für die Zuerkennung eines Anmeldetags. Sie ist jedoch eine Voraussetzung für die Eintragung der Anmeldung (siehe Punkt 8 weiter unten).

3.1 Antrag auf Eintragung

Ein Eintragungsantrag wird eingereicht, wenn der Anmelder das vom Amt bereitgestellte Anmeldeformular oder sein eigenes Formular (mindestens teilweise) ausgefüllt oder die Einreichung elektronisch vorgenommen hat (siehe Punkt 2.2 weiter oben).

Wenn das vom Anmelder eingegangene Dokument offensichtlich keine Gemeinschaftsgeschmacksmusteranmeldung, sondern eine Anmeldung zur Eintragung einer **Gemeinschaftsmarke** ist, leitet der Prüfer dieses Dokument an die zuständige Abteilung des Amtes weiter und setzt den Anmelder unverzüglich entsprechend in Kenntnis.

3.2 Angaben zur Identität des Anmelders

Die Angaben zur Identität des Anmelders müssen zur Zuerkennung eines Anmeldetags nicht allen in Artikel 1 Absatz 1 Buchstabe b GGDV (siehe Punkt 6.1.1) festgelegten Erfordernissen genügen. Angaben zu Nachname und Vorname(n) von natürlichen Personen oder Firmenname von juristischen Personen, Zustelladresse oder irgendeiner anderen Datenkommunikationsverbindung, über die der Anmelder kontaktiert werden kann, sind hinreichend.

3.3 Zur Darstellung geeignete Wiedergabe des Geschmacksmusters

3.3.1 Allgemeine Erfordernisse

„Die Wiedergabe des Geschmacksmusters besteht aus einer fotografischen oder sonstigen grafischen Darstellung des Geschmacksmusters in schwarz-weiß oder in Farbe“ (Artikel 4 Absatz 1 GGDV).

Unabhängig von der für die Einreichung der Anmeldung verwendeten Form (Papier, auf elektronischem Weg oder über Fernkopierer) ist das Geschmacksmuster auf **neutralem Hintergrund** darzustellen und **darf nicht** mit Tinte oder Korrekturflüssigkeit **retuschiert werden**.

„Die Darstellung muss von einer Qualität sein, die alle Einzelheiten, für die Schutz beansprucht wird, klar erkennen lässt und die Verkleinerung oder Vergrößerung auf das Format von höchstens 8 cm in der Breite und 16 cm in der Höhe je Ansicht für die Eintragung in das Register für Gemeinschaftsgeschmacksmuster ... und die direkte Veröffentlichung im Blatt für Gemeinschaftsgeschmacksmuster ... zulässt“ (Artikel 4 Absatz 1 Buchstabe e GGDV).

Dieses Erfordernis bezweckt, dass Dritte alle Einzelheiten des Gemeinschaftsgeschmacksmusters, das geschützt werden soll, genau bestimmen können.

Zeichnungen, Fotografien (außer Dias), computergenerierte Wiedergaben oder andere grafische Wiedergaben sind unter der Voraussetzung annehmbar, dass sie reproduziert werden können, und zwar auch auf einer Eintragungsurkunde in Papierformat. Genau aus diesem Grund ist die computeranimierte geschmacksmustergenerierende 3D-Bewegungssimulation vorläufig nicht annehmbar. CD-ROMs und andere Datenträger werden nicht angenommen.

3.3.2 Neutraler Hintergrund

Der Hintergrund in einer Ansicht gilt als neutral, solange sich das in dieser Ansicht gezeigte Geschmacksmuster von seiner Umgebung deutlich und ohne Störung durch andere Objekte, Zubehörteile oder „Verzierungen“, deren Aufnahme in die Wiedergabe das Schutzbegehren in Zweifel ziehen könnte, unterscheiden lässt (siehe Entscheidung vom 25/04/2012, R 2230/2011-3 – Webcams, Randnrn. 11-12).

Mit anderen Worten verlangt das Erfordernis eines neutralen Hintergrunds weder eine „neutrale“ Farbe noch einen „leeren“ Hintergrund (siehe auch Punkt 5.2.6 unten).

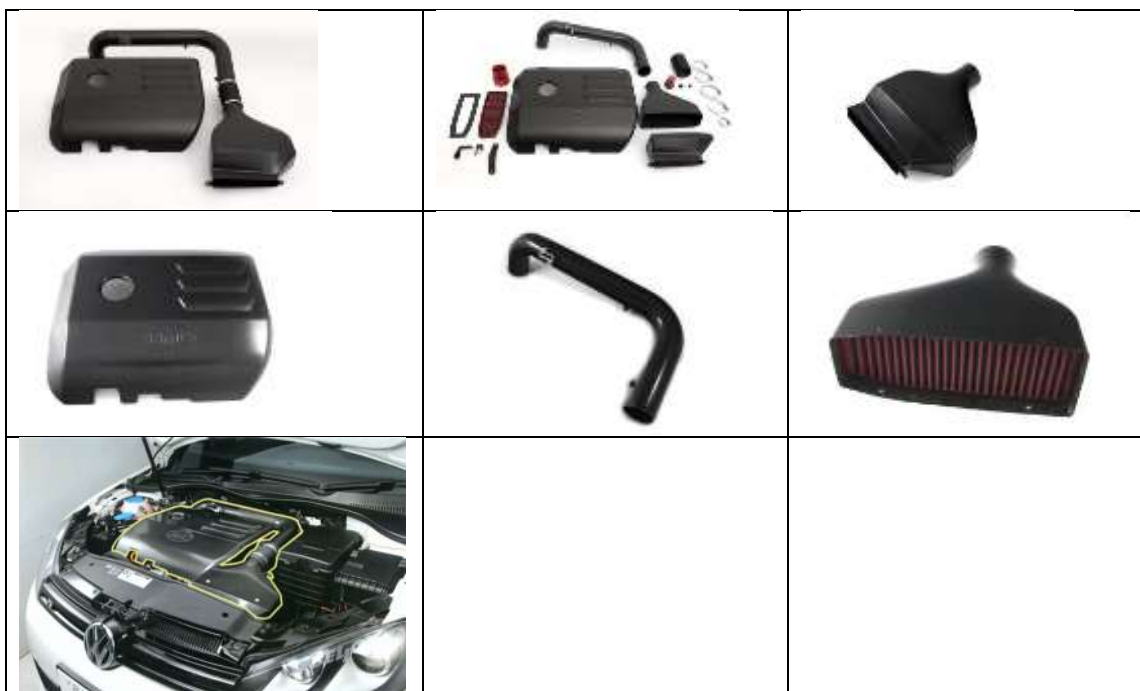
Ausschlaggebend ist vielmehr, dass sich das Geschmacksmuster so deutlich vom Hintergrund absetzt, dass es identifizierbar bleibt (siehe Entscheidung vom 25/01/2012, R 284/2011-3 – Werkzeugkoffer, Randnr. 13).

Die Ansichten unter den sieben zur Wiedergabe eines Geschmacksmusters erlaubten Ansichten (siehe Artikel 4 Absatz 2 GGDV), die keinen neutralen Hintergrund haben, werden abgelehnt.

Vom Prüfer ergeht ein Beanstandungsschreiben. Der Prüfer gibt dem Anmelder die Möglichkeit, die Mängel innerhalb einer Frist von zwei Monaten wie folgt zu beheben:

- durch Rücknahme dieser Ansichten (die nicht Teil des Gemeinschaftsgeschmacksmusters bilden) oder
- durch Einreichung neuer Ansichten vor einem neutralen Hintergrund oder
- durch Änderung der beanstandeten Ansichten, so dass das Geschmacksmuster von seinem Hintergrund isoliert ist.

Bei der letzteren Möglichkeit kommen Identifikationsmerkmale wie Abgrenzungen oder Farbschattierung zum Einsatz, durch die die Merkmale des Geschmacksmusters verdeutlicht werden, die geschützt werden sollen (siehe Punkt 5.3 unten), wie in der siebten Ansicht des eingetragenen Gemeinschaftsgeschmacksmusters 2038216-0001 (freundlicherweise von der BMC S.r.l. zur Verfügung gestellt):



Werden die Mängel innerhalb der vom Amt gesetzten Frist behoben, so ist für den Anmeldetag der Tag maßgeblich, an dem tatsächlich alle Mängel behoben sind (Artikel 10 Absatz 2 GGDV).

Werden die Mängel nicht innerhalb der vom Amt gesetzten Frist behoben, so wird die Anmeldung nicht als Anmeldung eines Gemeinschaftsgeschmacksmusters behandelt. Die Akte wird durch eine Entscheidung des Prüfers geschlossen und der Anmelder

wird benachrichtigt. Der Prüfer setzt die Dienststelle Finanzen davon in Kenntnis, dass dem Anmelder alle bereits entrichteten Gebühren erstattet werden (Artikel 10 Absatz 2 GGDV).

3.3.3 Mit Tinte oder Korrekturflüssigkeit retuschierte Geschmacksmuster

Das Geschmacksmuster darf nicht mit Tinte oder Korrekturflüssigkeit retuschiert werden (Artikel 4 Absatz 1 Buchstabe e GGDV).

Prüfern liegen nur gescannte Wiedergaben, nicht jedoch die Papierversion der Wiedergabe vor. Berichtigte Wiedergaben werden nur dann beanstandet und bezüglich der Zuerkennung eines Anmeldetags abgewiesen, wenn aufgrund der Verwendung von Tinte oder Korrekturflüssigkeit in Frage steht, ob die sichtbare Berichtigung ein Teil des Geschmacksmusters bildendes Ziermerkmal ist oder nicht.

Der Anmelder kann einen Mangel wie oben unter Punkt 3.3.2 beschrieben beheben.

3.3.4 Qualität

Das Erfordernis, dass das Geschmacksmuster von einer Qualität sein muss, die alle Einzelheiten, für die Schutz beansprucht wird, klar erkennen lässt und die Veröffentlichung zulässt, gilt in gleicher Weise für alle Anmeldungen, unabhängig von der Art ihrer Einreichung.

Spezifische Fragen ergeben sich jedoch bei Anmeldungen, die über Fernkopierer und auf elektronischem Wege (E-Filing) eingereicht worden sind.

3.3.4.1 Fernkopierer

Die Übermittlung durch Fernkopierer ist für das Einreichen von Geschmacksmusteranmeldungen möglicherweise ungeeignet, weil die Wiedergabe des Geschmacksmusters verzerrt oder verschwommen oder anderweitig beschädigt sein kann. Bei Übermittlung einer Anmeldung per Fax wird das unverzügliche Einreichen einer Bestätigung auf Papier auf dem normalen Postweg, durch private Zustelldienste oder durch persönliche Übergabe dringend empfohlen.

Bei Übermittlung einer Anmeldung durch Fernkopierer nimmt der Prüfer in jedem Fall die weitere Bearbeitung der Anmeldung erst nach Ablauf einer Frist von bis zu einem Monat ab dem Eingangsdatum der Fernkopierersendung auf, innerhalb derer eine Bestätigungskopie eingesandt werden kann. Nach Ablauf dieser Frist setzt der Prüfer die Prüfung auf der Grundlage der aufliegenden Dokumente fort.

Durch unbefriedigende Fernkopiererübermittlungen können sich zwei Mängel ergeben:

- (i) die Qualität der Darstellung eines durch Fernkopierer übermittelten Geschmacksmusters erlaubt es nicht, alle Einzelheiten, für die Schutz beansprucht wird, klar zu erkennen;
- (ii) die Anmeldung ist unvollständig und/oder unleserlich.

Hinsichtlich der Zuerkennung eines Anmeldetags müssen diese beiden Hypothesen unterschieden werden.

Das Amt trifft folgende Unterscheidung zwischen einer unleserlichen Übermittlung und einer Übermittlung in unzureichender Qualität. Kann auf der Grundlage eines Vergleichs zwischen der anfänglichen Übermittlung und der ursprünglichen Darstellung geschlossen werden, ob sich diese Dokumente auf die Wiedergabe ein und desselben Geschmacksmusters beziehen, ist davon auszugehen, dass die anfängliche Übermittlung lediglich von unzureichender Qualität war.

- (i) Die Qualität der Darstellung eines per Fax übermittelten Geschmacksmusters erlaubt es nicht, alle Einzelheiten, für die Schutz beansprucht wird, klar zu erkennen.

Der ursprüngliche Anmeldetag wird beibehalten, wenn der Anmelder aus eigenem Antrieb oder auf eine formlose Mitteilung des Amtes hin (siehe Punkt 2.7.8 oben) die ursprüngliche Darstellung des Geschmacksmusters innerhalb **eines Monats** nach der Übermittlung durch Fernkopierer einsendet, vorausgesetzt, ihre Qualität ist derart, dass alle Einzelheiten, für die Schutz beansprucht wird, klar erkennbar sind (Artikel 66 Absatz 1, zweiter Absatz, GGDV).

Die Bestätigungskopie muss aus demselben Dokument bestehen, das zuerst für die Übermittlung durch Fernkopierer verwendet wurde. Eine „Bestätigungskopie“, die mit dem Dokument, das für die Übermittlung durch Fernkopierer verwendet wurde, nicht völlig identisch ist, weist der Prüfer ab. Dies wäre beispielsweise der Fall, wenn der Anmelder geänderte Ansichten oder zusätzliche Ansichten des/der Geschmacksmuster/s in seiner Bestätigung vorlegen würde.

Bei einer Diskrepanz zwischen dem Original und der zuvor per Fax eingereichten Kopie wird nur das Einreichungsdatum des Originals berücksichtigt.

Wenn innerhalb der einmonatigen Frist nach dem Eingang der Faxnachricht keine Originaldarstellung eingeht, schickt das Amt eine formelle Benachrichtigung, in der der Anmelder aufgefordert wird, die Originaldarstellung innerhalb einer Frist von zwei Monaten vorzulegen.

Wenn dieser Aufforderung fristgerecht nachgekommen wird, gilt der Tag als der Anmeldetag, an dem die Originaldarstellung beim Amt eingeht, vorausgesetzt, ihre Qualität ist derart, dass alle Einzelheiten, für die Schutz beansprucht wird, klar erkennbar sind (Artikel 66 Absatz 1, dritter Absatz, GGDV).

Werden die Mängel nicht innerhalb der vom Amt in seiner Mitteilung gesetzten Frist behoben, so wird die Anmeldung nicht als Anmeldung eines Gemeinschaftsgeschmacksmusters behandelt. Die Akte wird durch eine Entscheidung des Prüfers geschlossen und der Anmelder wird benachrichtigt. Der Prüfer informiert die Dienststelle Finanzen darüber, dass dem Anmelder alle bereits entrichteten Gebühren erstattet werden (Artikel 10 Absatz 2 GGDV).

Geht beim Amt eine Darstellung eines Geschmacksmusters ein, bei der **einige der Ansichten** aufgrund der Übermittlung durch Fernkopierer mangelhaft sind und die Bestätigungskopie erst nach Ablauf eines Monats nach dem Eingangsdatum der Übermittlung durch Fernkopierer eingeht, bleiben dem Anmelder nur zwei Möglichkeiten:

- das Eingangsdatum der Bestätigungskopie als Anmeldetag zu akzeptieren oder
- das Eingangsdatum der Übermittlung durch Fernkopierer als Anmeldetag beizubehalten, jedoch nur für die Ansichten, die keine Mängel aufweisen; in diesem Fall werden die mangelhaften Ansichten zurückgenommen.

(ii) Die Anmeldung ist unvollständig und/oder unleserlich.

Ist eine über Fernkopierer eingetroffene Mitteilung unvollständig oder unleserlich und betreffen die fehlenden oder unleserlichen Teile die Angaben, die auf die Identität des Anmelders schließen lassen, oder die Wiedergabe des Geschmacksmusters, ergeht vom Amt eine formelle Mitteilung an den Anmelder, in der dieser aufgefordert wird, die Anmeldung innerhalb einer Frist von **zwei Monaten** über Fernkopierer, per Post oder durch persönliche Übergabe erneut zu übersenden. Wird dieser Aufforderung fristgerecht nachgekommen, ist der Anmeldetag der Tag, an dem die vollständigen und leserlichen Dokumente beim Amt eingehen (Artikel 66 Absatz 2 GGDV).

Werden die Mängel nicht innerhalb der vom Amt gesetzten Frist behoben, so wird die Anmeldung nicht als Anmeldung eines Gemeinschaftsgeschmacksmusters behandelt. Die Akte wird durch eine Entscheidung des Prüfers geschlossen und der Anmelder wird benachrichtigt. Der Prüfer setzt die Dienststelle Finanzen davon in Kenntnis, dass dem Anmelder alle bereits entrichteten Gebühren erstattet werden (Artikel 10 Absatz 2 GGDV).

3.3.4.2 Einreichung auf elektronischem Wege (E-Filing)

Die Wiedergabe des Geschmacksmusters ist als Anlage zum elektronischen Anmeldeformular einzureichen. Jede Ansicht ist im .jpeg-Datenformat als **einzelne Anlage** zum elektronischen Anmeldeformular einzureichen. Die Größe der einzelnen Anlagen darf fünf MB nicht übersteigen (siehe Beschluss Nr. EX-11-3 des Präsidenten des Amtes vom 18.4.2011 betreffend die elektronische Übermittlung an und durch das Amt).

Anlagen mit niedriger Auflösung werden aufgrund ihrer unzureichenden Qualität für die Darstellung und Veröffentlichung, bei denen die Vergrößerung der Ansichten auf ein Format von 8 cm in der Breite und 16 cm in der Höhe dazu führt, dass die Einzelheiten des Geschmacksmusters verschwommen sind, mit hoher Wahrscheinlichkeit beanstandet.

Wenn die Mangelhaftigkeit der Einreichung auf elektronischem Wege eindeutig auf technische Probleme seitens des Amtes zurückzuführen ist, wie beispielsweise wenn alle Ansichten nur teilweise geladen werden, gestattet das Amt dem Anmelder, die fehlenden Ansichten (oder alle Ansichten) brieflich unter Einschluss einer Kopie der Empfangsbescheinigung für die elektronische Einreichung nachzureichen. Der ursprüngliche Anmeldetag für die Einreichung auf elektronischem Wege wird unter der Voraussetzung beibehalten, dass kein anderer, den Anmeldetag betreffender Mangel vorliegt.

3.3.5 Probe

Die grafische oder fotografische Darstellung des Geschmacksmusters kann durch eine Probe des Geschmacksmusters ersetzt werden, wenn die folgenden kumulativen Bedingungen erfüllt sind:

- die Anmeldung betrifft ein zweidimensionales Geschmacksmuster und
- die Anmeldung enthält einen Antrag auf Aufschiebung (siehe Artikel 36 Absatz 1 Buchstabe c GGV; Artikel 5 Absatz 1 GGDV).

Bei einer Sammelanmeldung darf die Ersetzung der Wiedergabe durch eine Probe nur einige der Geschmacksmuster betreffen, vorausgesetzt, diese Geschmacksmuster sind zweidimensional und unterliegen einem Aufschiebungsantrag (siehe Punkt 6.2.5 weiter unten).

Bei einer Probe handelt es sich üblicherweise um ein Muster eines Materialstücks wie Stoff, Tapete, Spitze, Leder usw.

Die Anmeldung und die Probe/n müssen in einer einzigen Sendung entweder per Post oder persönliche Übergabe eingereicht werden. Ein Anmeldetag wird erst dann zuerkannt, wenn sowohl die Anmeldung als auch die Probe/n beim Amt eingegangen sind.

Reicht der Anmelder eine Probe ein, die sich auf eine Anmeldung ohne einen Antrag auf Aufschiebung bezieht, so ist die Probe unzulässig. In diesem Fall ist für den Anmeldetag der Tag maßgeblich, an dem eine geeignete grafische oder fotografische Darstellung des Geschmacksmusters beim Amt eingeht, vorausgesetzt, der Mangel wird innerhalb einer Frist von zwei Monaten nach Empfang der Mitteilung des Amtes behoben (siehe Artikel 10 Absatz 2 GGDV).

4 Prüfung der Sacherfordernisse

Das Amt führt eine Prüfung der sachlichen Schutzerfordernisse durch, die auf zwei absolute Eintragungshindernisse beschränkt ist.

Eine Anmeldung wird abgelehnt, wenn das Geschmacksmuster der in Artikel 3 Buchstabe a GGV angegebenen Begriffsbestimmung nicht entspricht, oder „wenn [es] gegen die öffentliche Ordnung oder gegen die guten Sitten verstößt“ (Artikel 9 GGV).

4.1 Einhaltung der Begriffsbestimmung eines Geschmacksmusters

Ein „Geschmacksmuster“ bezeichnet „die Erscheinungsform eines Erzeugnisses oder eines Teils davon, die sich insbesondere aus den Merkmalen der Linien, Konturen, Farben, der Gestalt, Oberflächenstruktur und/oder der Werkstoffe des Erzeugnisses selbst und/oder seiner Verzierung ergibt“ (Artikel 3 Buchstabe a GGV).

Ein „Erzeugnis“ bezeichnet „jeden industriellen oder handwerklichen Gegenstand, einschließlich – unter anderem – der Einzelteile, die zu einem komplexen Erzeugnis zusammengebaut werden sollen, Verpackung, Ausstattung, graphischen Symbolen

und typografischen Schriftbildern; ein Computerprogramm gilt jedoch nicht als „Erzeugnis“ (Artikel 3 Buchstabe b GGV).

Geprüft wird nicht, ob das beanspruchte Erzeugnis tatsächlich industriell oder handwerklich hergestellt oder verwendet wird oder hergestellt oder verwendet werden kann.

Ob ein Geschmacksmuster die Erscheinungsform eines Erzeugnisses oder eines Teils davon offenbart, wird im Lichte des Geschmacksmusters selbst geprüft, insoweit es die Art des Erzeugnisses, seinen beabsichtigten Zweck oder seine Funktion verdeutlicht, sowie der Angabe der Erzeugnisse, in die das Geschmacksmuster aufgenommen oder bei denen es verwendet werden soll (siehe Artikel 36 Absatz 2 GGV).

Mit den folgenden nicht erschöpfenden Beispielen wird die Praxis des Amtes veranschaulicht.

4.1.1 Entwürfe, Hauspläne oder andere architektonische Pläne sowie Innenarchitektur- oder Landschaftspläne

Entwürfe, Hauspläne oder andere architektonische Pläne sowie Innenarchitektur- oder Landschaftspläne (z. B. Gärten) gelten zum Zwecke der Anwendung von Artikel 7 Absatz 1 GGV als „Erzeugnisse“ und sind nur mit der entsprechenden Angabe von „Drucksachen“ in Klasse 19, Unterklasse 08 der Locarno-Klassifikation zulässig.

Beanstandet wird, wenn das in einer Anmeldung eines Geschmacksmusters, das aus einem Architektenentwurf eines Hauses besteht, angegebene Erzeugnis „Häuser“ in Klasse 25, Unterklasse 03 der Locarno-Klassifikation ist. Der Grund dafür ist, dass ein Entwurf die Erscheinungsform eines fertigen Erzeugnisses wie eines Hauses nicht offenbart.

4.1.2 Farben an sich und Farbkombinationen

Eine einzelne Farbe kann selbstverständlich ein Element eines Geschmacksmusters sein, stimmt aber für sich allein nicht mit der Begriffsbestimmung eines Geschmacksmusters überein, weil sie keine „Erscheinungsform eines Erzeugnisses“ darstellt.

Farbkombinationen können zulässig sein, wenn anhand der Konturen der Wiedergabe festgestellt werden kann, dass sie sich auf ein Erzeugnis wie beispielsweise ein Logo oder ein grafisches Symbol in Klasse 32 der Locarno-Klassifikation beziehen.

4.1.3 Bildschirmsymbole

Geschmacksmuster von Bildschirmanzeigegeräten und Bildschirmsymbolen und anderen Arten sichtbarer Elemente eines Computerprogramms sind eintragungsfähig (siehe Klasse 14, Unterklasse 04 der Locarno-Klassifikation).

4.1.4 Reine Wortelemente

Reine Worte an sich und Buchstabenfolgen (schwarz auf weiß in einem standardisierten Schrifttyp) stimmen mit der Begriffsbestimmung eines Geschmacksmusters nicht überein, weil sie keine Erscheinungsform eines Erzeugnisses darstellen.

Durch die Verwendung von Fantasiezeichen und/oder die Aufnahme eines Bildbestandteils wird das Geschmacksmuster jedoch entweder als ein Logo/grafisches Symbol in Klasse 32 der Locarno-Klassifikation oder als die Verzierungswiedergabe eines Teils eines Erzeugnisses, auf das das Geschmacksmuster angewendet wird, schutzfähig.

4.1.5 Musik und Töne

Musik und Töne stellen an sich keine Erscheinungsform eines Erzeugnisses dar und stimmen daher mit der Begriffsbestimmung eines Geschmacksmusters nicht überein.

Die grafische Wiedergabe einer musikalischen Komposition in der Form einer Saite würde als Geschmacksmuster gelten, wenn sie beispielsweise als *andere Drucksachen* in Klasse 19, Unterklasse 08 oder *grafische Symbole* in Klasse 32 der Locarno-Klassifikation angemeldet werden würde.

4.1.6 Fotografien

Eine Fotografie stellt an sich die Erscheinungsform eines Erzeugnisses dar und stimmt daher, unabhängig von dem darauf Abgebildeten, mit der Begriffsbestimmung eines Geschmacksmusters überein. Die Angabe des Erzeugnisses kann *Schreibpapier, Karten für Schriftwechsel und Anzeigen* in Klasse 19, Unterklasse 01, *andere Drucksachen* oder *Fotografien* in Klasse 19, Unterklasse 08 der Locarno-Klassifikation oder ein beliebiges Erzeugnis sein, auf das das Geschmacksmuster angewendet wird.

4.1.7 Lebewesen

Lebewesen sind keine „Erzeugnisse“, d. h. industrielle oder handwerkliche Artikel. Ein Geschmacksmuster in der Erscheinungsform von Pflanzen, Blumen, Früchten usw. in ihrem natürlichen Zustand wird prinzipiell abgelehnt. Wenn aus der Angabe des Erzeugnisses jedoch hervorgeht, dass dieses Erzeugnis künstlich ist, erfolgt keine Beanstandung (siehe insbesondere Klasse 11, Unterklasse 04 der Locarno-Klassifikation).

4.1.8 Lehrmittel

Lehrmittel wie Graphen, Tabellen, Landkarten usw. können Wiedergaben von Erzeugnissen in Klasse 19, Unterklasse 07 der Locarno-Klassifikation sein.

4.1.9 Begriffe

Eine Geschmacksmusteranmeldung wird abgelehnt, wenn ein Erzeugnis wiedergegeben wird, bei dem es sich lediglich um ein Beispiel unter vielen handelt, die der Anmelder schützen will. Für ein „unspezifisches“ Geschmacksmuster, das eine Vielzahl von unterschiedlichen Erscheinungsformen annehmen kann, kann kein ausschließliches Recht gewährt werden. Dies ist der Fall, wenn sich der Gegenstand der Anmeldung unter anderem auf einen Begriff, eine Erfindung oder ein Verfahren zum Erhalt eines Erzeugnisses bezieht.

4.2 Öffentliche Ordnung und gute Sitten

4.2.1 Gemeinsame Grundsätze

Öffentliche Ordnung und gute Sitten sind Konzepte, die von Land zu Land verschieden sein können. Eine auf öffentlicher Ordnung oder guten Sitten basierende beschränkende Maßnahme kann auf einer Auffassung beruhen, die nicht unbedingt allen Mitgliedstaaten gemeinsam ist (Urteil vom 14.10.2004, C-36/02, „Omega“, Randnrn. 33 und 37).

Da das eingetragene Gemeinschaftsgeschmacksmuster einheitlich ist (Artikel 1 Absatz 3 GGV), ist es für die Ablehnung eines Geschmacksmusters gemäß Artikel 3 Buchstabe a GGV schon hinreichend, dass dieses Geschmacksmuster in mindestens einem Teil der Union gegen die öffentliche Ordnung verstößt (in Analogie zu dem Urteil vom 20.11.2011, T-232/10, „sowjetisches Staatswappen“, Randnrn. 37 und 62). Dieser Befund kann durch die Gesetzgebung und Verwaltungspraxis gewisser Mitgliedstaaten unterstützt werden.

Es ist nicht notwendig, dass der Gebrauch des Geschmacksmusters rechtswidrig und verboten wäre. Rechtswidrigkeit des Gebrauchs des Geschmacksmusters nach europäischem oder nationalem Recht deutet jedoch unmissverständlich darauf hin, dass das Geschmacksmuster gemäß Artikel 3 Buchstabe a GGV abgelehnt werden sollte.

4.2.2 Öffentliche Ordnung

Bei der Ablehnung einer Gemeinschaftsgeschmacksmusteranmeldung können die öffentliche Ordnung und Sicherheit nur geltend gemacht werden, wenn eine tatsächliche und hinreichend schwere Gefährdung vorliegt, die ein Grundinteresse der Gesellschaft berührt (Urteil vom 14.3.2000, C-54/99, „Église de scientologie“, Randnr. 17).

Geschmacksmuster, die Gewalt oder Diskriminierung aus Gründen des Geschlechts, der Rasse, der ethnischen Herkunft, der Religion oder der Weltanschauung, einer Behinderung, des Alters oder der sexuellen Ausrichtung darstellen oder fördern, werden aus diesen Gründen abgelehnt (siehe Artikel 10 des Vertrags über die Arbeitsweise der Europäischen Union).

4.2.3 Gute Sitten

Ein Gemeinschaftsgeschmacksmuster kann auf der Grundlage der guten Sitten abgelehnt werden, wenn das Geschmacksmuster aus der Perspektive eines Durchschnittsverbrauchers mit einer normalen Schwelle der Sensibilität und Toleranz als hinreichend obszön oder anstößig wahrgenommen wird (in Analogie zu dem Urteil vom 9.3.2012, T-417/10, „¡Que bueno ye! Hijoputa“, Randnr. 21).

Geschmacklosigkeit ist im Gegensatz zu einem Verstoß gegen die guten Sitten kein Eintragungshindernis.

4.3 Beanstandung

Erhebt der Prüfer eine Beanstandung bezüglich des einen oder des anderen der beiden obigen absoluten Eintragungshindernisse, erhält der Anmelder die Möglichkeit, innerhalb einer Frist von zwei Monaten die Wiedergabe des Geschmacksmusters zurückzunehmen oder zu ändern oder seine Anmerkungen vorzubringen (Artikel 7 Absatz 2 GGV).

Wenn sich die Beanstandung auf die Übereinstimmung mit der Begriffsbestimmung eines Geschmacksmusters bezieht und wenn diese Beanstandung durch Änderung der Angabe der Erzeugnisse, bei denen das Geschmacksmuster verwendet oder benutzt werden soll, ausgeräumt werden kann, schlägt der Prüfer in seiner Mitteilung an den Anmelder eine derartige Änderung vor.

Entscheidet sich der Anmelder dafür, eine geänderte Wiedergabe des Geschmacksmusters einzureichen, dann ist diese Wiedergabe unter der Bedingung zulässig, dass das Geschmacksmuster seine Identität behält (siehe Artikel 11 Absatz 2 GGDV).

Beibehaltung in einer geänderten Form ist daher auf Fälle beschränkt, bei denen die Merkmale, die entfernt wurden oder auf die verzichtet wurde, im Hinblick auf ihren Umfang oder ihre Bedeutung so geringfügig sind, dass sie dem informierten Benutzer wahrscheinlich nicht auffallen.

Durch Verwendung der unten in Punkt 5.3 erwähnten Identifikationsmerkmale können Merkmale entfernt werden oder kann auf sie verzichtet werden.

Vorausgesetzt, die Mängel werden innerhalb der vom Amt gesetzten Frist behoben, „so ist für den Anmeldetag der Tag maßgeblich, an dem alle Mängel behoben sind“ (Artikel 10 Absatz 2 GGDV).

„Kann der Anmelder die Eintragungshindernisse nicht fristgemäß ausräumen, so weist das Amt die Anmeldung zurück. Betrifft das Eintragungshindernis der Eintragung nur einzelne Geschmacksmuster einer Sammelanmeldung, so weist das Amt die Anmeldung nur für diese Geschmacksmuster zurück“ (Artikel 11 Absatz 3 GGDV).

5 Zusätzliche Erfordernisse bei der Darstellung des Geschmacksmusters

Anmelder werden darauf hingewiesen, dass je nachdem wie sie ihre Anmeldung einreichen (Papier, auf elektronischem Wege (E-Filing), Verwendung einer Probe) jeweils andere Erfordernisse für das Format der Wiedergabe des Geschmacksmusters gelten können. Diese Erfordernisse gehen aus Artikel 4 und 5 GGDV hervor.

Die folgenden Anweisungen ergänzen die Anforderungen an die Qualität der Darstellung und den neutralen Hintergrund (siehe Punkt 3.3 oben).

Die folgenden Anweisungen gelten für alle Geschmacksmuster, unabhängig von der Einreichungsart der Anmeldung.

Selbst wenn eine Wiedergabe des Geschmacksmusters durch eine Probe gemäß Artikel 5 GGDV ersetzt wurde (siehe Punkt 3.3.5 oben), muss der Anmelder mindestens drei Monate vor dem Ablauf der 30-monatigen Aufschiebungsfrist eine grafische oder fotografische Darstellung des Geschmacksmusters einreichen (siehe Artikel 15 Absatz 1 Buchstabe c GGDV; siehe Punkt 6.2.5.3 weiter unten).

Etwaige Mängel, die in einer Anmeldung festgestellt werden und sich auf das eine oder andere der Erfordernisse in diesem Kapitel beziehen, wirken sich nicht auf die Erteilung eines Anmeldetags aus. Werden die Mängel jedoch nicht innerhalb der vom Amt in seinem Prüfungsbericht vorgeschriebenen Frist behoben, so wird die Anmeldung zurückgewiesen (siehe Artikel 46 Absatz 3 GGV). Betreffen die Mängel nur einzelne Geschmacksmuster einer Sammelanmeldung, so weist das Amt die Anmeldung nur für diese Geschmacksmuster zurück (siehe Artikel 11 Absatz 3 GGDV).

Nach der Erteilung eines Anmeldetags werden die von einem Anmelder entrichteten Gebühren bei Abweisung der Anmeldung nicht erstattet (Artikel 13 GGDV).

5.1 Anzahl von Ansichten

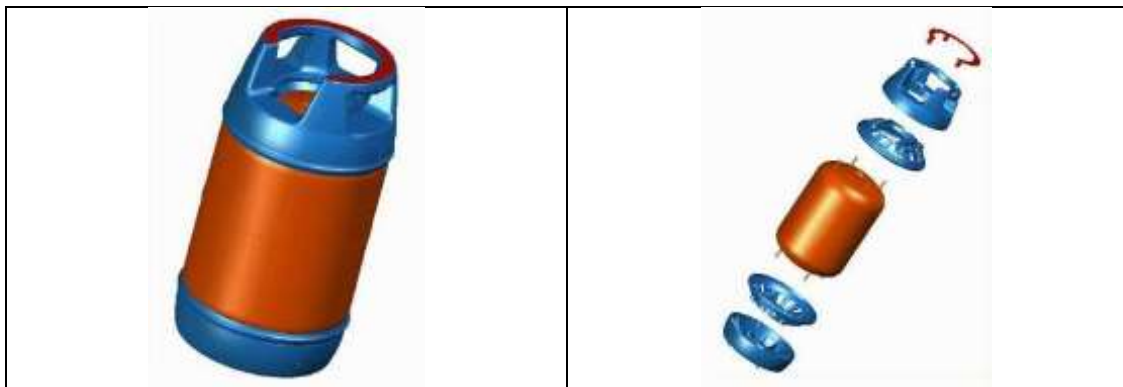
Zweck der grafischen Wiedergabe ist die Offenbarung der Merkmale des Geschmacksmusters, das geschützt werden soll. Die grafische Wiedergabe muss in sich abgeschlossen sein, damit der Gegenstand des Schutzes, der dem Inhaber durch das eingetragene Gemeinschaftsgeschmacksmuster gewährt wird, klar und präzise bestimmt werden kann. Diese Regel wird durch das Erfordernis der Rechtssicherheit bestimmt.

Es obliegt dem Anmelder, die Merkmale seines Geschmacksmusters so gründlich wie möglich zu offenbaren. Abgesehen von den in Punkt 5.2.1 bis 5.2.3 unten aufgeführten Ausnahmen prüft das Amt nicht, ob zur vollständigen Offenbarung der Erscheinungsform des Geschmacksmusters zusätzliche Ansichten nötig wären.

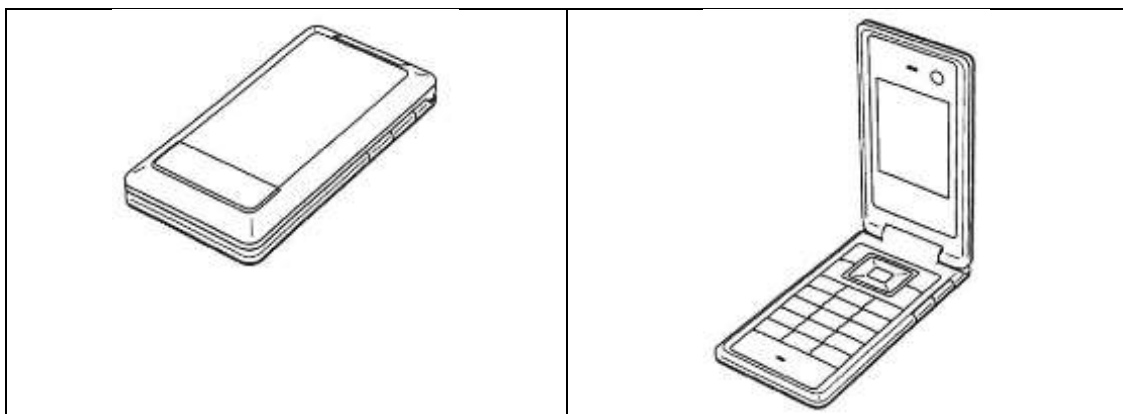
Zur Wiedergabe des Geschmacksmusters können höchstens sieben verschiedene Ansichten eingereicht werden (siehe Artikel 4 Absatz 2 GGDV). Bei den Ansichten kann es sich um Draufsichten, Aufrisse, Querschnitts-, Perspektiv- oder auseinandergezogene Ansichten handeln. Von jeder Ansicht sollte nur ein Exemplar eingereicht werden.

Zur Verdeutlichung einiger Merkmale des Geschmacksmusters können Querschnittsansichten verwendet werden, die Innenteile eines Erzeugnisses darstellen. Merkmale eines Geschmacksmusters, die beim Gebrauch nicht sichtbar sind, gelten jedoch beim Vergleich dieses Geschmacksmusters mit einem anderen Geschmacksmuster als irrelevant (siehe die Richtlinien zu der Prüfung von Anträgen auf Nichtigerklärung von Geschmacksmustern, Punkt 5.5.2.1).

Eine auseinandergezogene Ansicht ist eine Ansicht, bei der alle Bauelemente eines komplexen Erzeugnisses auseinandermontiert gezeigt sind, um zu erläutern, wie diese Bauelemente zusammengebaut werden können, wie im Beispiel unten gezeigt (eingetragenes Gemeinschaftsgeschmacksmuster 380969-0002, freundlicherweise von der Aygaz Anonim Sirketi zur Verfügung gestellt, Entwickler Zafer Dikmen).



Die alternativen Positionen der beweglichen oder entfernbaren Teile eines Geschmacksmusters können in getrennten Ansichten dargestellt werden, wie in dem Beispiel unten gezeigt (eingetragenes Gemeinschaftsgeschmacksmuster 588694-0012, freundlicherweise von der Fujitsu Toshiba Mobile Communications zur Verfügung gestellt, Entwerfer Hideki Hino).



Alle Ansichten sind vom Anmelder mit durch Punkte getrennten arabischen Zahlen durchnummerieren, wobei die Zahl links vom Punkt die Nummer des Geschmacksmusters bezeichnet und die Zahl rechts vom Punkt die Nummer der Ansicht. Beispielsweise ist die 6. Ansicht des zweiten Geschmacksmusters einer Sammelanmeldung wie folgt zu nummerieren: 2.6.

Werden mehr als sieben Ansichten wiedergegeben, kann das Amt jede weitere Ansicht bei der Eintragung und Bekanntmachung unberücksichtigt lassen (Entscheidung vom 27/10/2009, R 571/2007-3 – Fahrrad- oder Motorrad-Rahmen, Randnr. 13). Das Amt geht bei den Ansichten von der Reihenfolge aus, die der Nummerierung durch den Antragsteller entspricht (siehe Artikel 4 Absatz 2 GGDV).

Umfasst eine Darstellung weniger als sieben Ansichten und sind die Ansichten nicht nummeriert, dann nummeriert der Prüfer die Ansichten gemäß der in der Anmeldung angegebenen Reihenfolge.

Der Prüfer ändert weder die Reihenfolge der Ansichten, wie sie aus der Anmeldung hervorgehen, noch ihre Ausrichtung.

5.2 Übereinstimmung der Ansichten

Der Prüfer prüft, ob sich die Ansichten auf dasselbe Geschmacksmuster, d. h. auf die Erscheinungsform ein und desselben Erzeugnisses oder seine Teile beziehen.

Stimmen die Ansichten nicht überein und beziehen sich auf mehr als ein Geschmacksmuster, wird der Anmelder aufgefordert, entweder einige Ansichten zurückzunehmen oder die Anmeldung in eine Sammelanmeldung für verschiedene Geschmacksmuster umzuwandeln und die entsprechenden Gebühren zu entrichten.

Die Beurteilung der Übereinstimmung der Ansichten kann sich bei der Prüfung von Anmeldungen für Geschmacksmuster für komplexe Erzeugnisse, für Einzelheiten von Erzeugnissen und für Sätze von Artikeln als besonders schwierig gestalten.

5.2.1 Komplexe Erzeugnisse

Ein komplexes Erzeugnis ist ein Erzeugnis aus mehreren Bauelementen, die sich ersetzen lassen, so dass das Erzeugnis auseinander- und wieder zusammengebaut werden kann (siehe Artikel 3 Buchstabe c GGV).

Unter den sieben zulässigen Ansichten muss der Anmelder mindestens eine Ansicht vorlegen, die das komplexe Erzeugnis in seiner zusammengebauten Form zeigt.

Jeder der Bauelementteile könnte seinerseits ein „Geschmacksmuster“ sein. Wenn aus allen Ansichten verschiedene Bauelementteile hervorgehen und **nicht gezeigt wird, dass diese Teile miteinander verbunden sind**, ergeht vom Prüfer ein Beanstandungsschreiben an den Anmelder. Der Anmelder kann dann zwischen zwei Möglichkeiten wählen:

- der Anmelder kann seine Anmeldung in eine Sammelanmeldung umwandeln, in der die getrennten Geschmacksmuster für jeden betreffenden Bauelementteil kombiniert werden, und die entsprechenden Gebühren entrichten oder
- der Anmelder kann seine Anmeldung auf lediglich ein Geschmacksmuster begrenzen, indem er die andere Geschmacksmuster darstellenden Ansichten zurücknimmt.

5.2.2 Einzelheiten

Dieselbe Logik gilt für ein Geschmacksmuster, das nicht in ein komplexes Erzeugnis eingefügt werden soll und bei dem die Ansichten nur individuelle Einzelheiten zeigen, die nicht mit der Erscheinungsform des Erzeugnisses als Ganzes in Beziehung gesetzt werden können.

Jede der individuellen Einzelheiten des Erzeugnisses könnte selbst ein „Geschmacksmuster“ sein. Wenn aus allen Ansichten verschiedene detaillierte Merkmale hervorgehen und **nicht gezeigt wird, dass diese Merkmale miteinander verbunden sind**, ergeht vom Prüfer ein Beantragungsschreiben an den Anmelder, in dem er zwischen zwei Möglichkeiten wählen kann:

- der Anmelder kann seine Anmeldung in eine Sammelanmeldung umwandeln, in der die getrennten Geschmacksmuster für jede betreffende individuelle Einzelheit kombiniert werden, und die entsprechenden Gebühren entrichten oder
- der Anmelder kann seine Anmeldung auf lediglich ein Geschmacksmuster begrenzen, indem er die andere Geschmacksmuster darstellenden Ansichten zurücknimmt.

5.2.3 Sätze von Artikeln

Ein Satz von Artikeln ist eine Gruppe von Erzeugnissen derselben Art, die im Allgemeinen als zusammengehörig gelten und dementsprechend verwendet werden.

Der Unterschied zwischen einem komplexen Erzeugnis und einem Satz von Artikeln besteht darin, dass die Artikel eines „Satzes von Artikeln“ im Gegensatz zu einem komplexen Erzeugnis nicht mechanisch verbunden sind.

Ein Satz von Artikeln kann im Sinne von Artikel 3 GGV an sich ein „Erzeugnis“ sein. Er kann in einer einzigen Geschmacksmusteranmeldung wiedergegeben werden, wenn die Artikel, aus denen dieser Satz besteht, **sich ästhetisch und funktional ergänzen** und unter normalen Bedingungen als ein einziges Erzeugnis verkauft werden, wie beispielsweise ein Schachbrett und seine Figuren oder ein Bestecksatz aus Messern, Gabeln und Löffeln.

Es muss jedoch deutlich aus der Wiedergabe hervorgehen, dass um Schutz für ein Geschmacksmuster nachgesucht wird, das sich aus der Kombination der Artikel ergibt, aus denen der Satz besteht.

Unter den sieben zulässigen Ansichten müssen Anmelder mindestens eine Ansicht vorlegen, aus der der gesamte Satz von Artikeln hervorgeht.

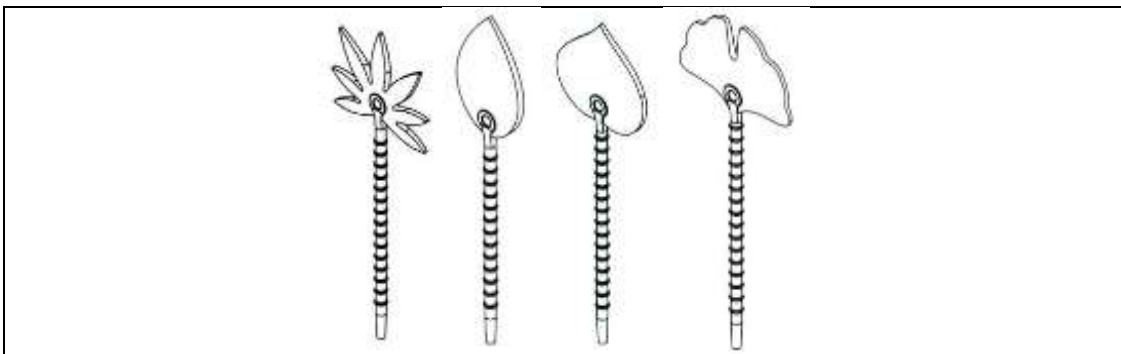
Andernfalls ergeht vom Prüfer ein Beantragungsschreiben an den Anmelder, in dem er zwischen zwei Möglichkeiten wählen kann:

- der Anmelder kann seine Anmeldung in eine Sammelanmeldung umwandeln, in der die getrennten Geschmacksmuster für jeden betreffenden Artikel kombiniert werden, und die entsprechenden Gebühren entrichten oder

- der Anmelder kann seine Anmeldung auf lediglich ein Geschmacksmuster begrenzen, indem er die andere Geschmacksmuster darstellenden Ansichten zurücknimmt.

5.2.4 Variationen eines Geschmacksmusters

Sätze von Erzeugnissen dürfen nicht mit Variationen eines Geschmacksmusters verwechselt werden. Die verschiedenen Ausführungsformen ein und desselben Konzepts können nicht in einer einzigen Anmeldung zusammengefasst werden, weil jede Ausführungsform ein eigenständiges Geschmacksmuster ist, wie aus dem Beispiel unten hervorgeht (eingetragenes Gemeinschaftsgeschmacksmuster 1291652-0001; -0002; -0003; -0004, freundlicherweise von der TESCO MA s.r.o. zur Verfügung gestellt).



Beziehen sich die Ansichten in einer Anmeldung für ein einzelnes eingetragenes Gemeinschaftsgeschmacksmuster auf mehr als ein Geschmacksmuster, ergeht vom Prüfer ein Beanstandungsschreiben an den Anmelder, in dem er zwischen zwei Möglichkeiten wählen kann:

- der Anmelder kann seine Anmeldung in eine Sammelanmeldung umwandeln, in der die getrennten Geschmacksmuster kombiniert werden, und die entsprechenden Gebühren entrichten oder
- der Anmelder kann seine Anmeldung auf lediglich ein Geschmacksmuster begrenzen, indem er die andere Geschmacksmuster darstellenden Ansichten zurücknimmt.

5.2.5 Farben

Die Wiedergabe des Geschmacksmusters besteht aus einer Darstellung **entweder** in schwarz-weiß (monochrom) **oder** in Farbe (siehe Artikel 4 Absatz 1 GGDV).

Wiedergaben mit „kombinierten“ Schwarz-weiß- und Farbansichten werden wegen mangelnder Übereinstimmung und der sich daraus ergebenden Rechtsunsicherheit bezüglich des beantragten Schutzes beanstandet.

Dieselbe Logik gilt, wenn dieselben Merkmale eines Geschmacksmusters in den verschiedenen Ansichten in verschiedenen Farben wiedergegeben werden. Diese

mangelnde Übereinstimmung bedeutet, dass sich die Anmeldung auf mehr als ein Geschmacksmuster bezieht (Entscheidungen vom 31/03/2005, R 965/2004-3 – Bandmaß, Randnrn. 18-20; vom 12.11.2009, R 1583/2007-3 – Bekleidung, Randnrn. 9-10).

Der Anmelder wird daher aufgefordert, entweder einige der Farbansichten zurückzunehmen, damit die restlichen übereinstimmen, oder die Anmeldung in eine Sammelanmeldung umzuwandeln und die entsprechenden Gebühren zu entrichten.

Als Ausnahme des obigen Grundsatzes können jedoch dieselben Merkmale eines Geschmacksmusters in den verschiedenen Ansichten in verschiedenen Farben wiedergegeben werden, wenn der Anmelder den Nachweis erbringt, dass die Farbänderung zu unterschiedlichen Zeitpunkten während der Verwendung des Erzeugnisses eines der relevanten Merkmale des Geschmacksmusters ist, wie in dem Beispiel unten angedeutet (eingetragenes Gemeinschaftsgeschmacksmuster 283817-0001, freundlicherweise von der ASEM Industrieberatung und Vermittlung zur Verfügung gestellt).

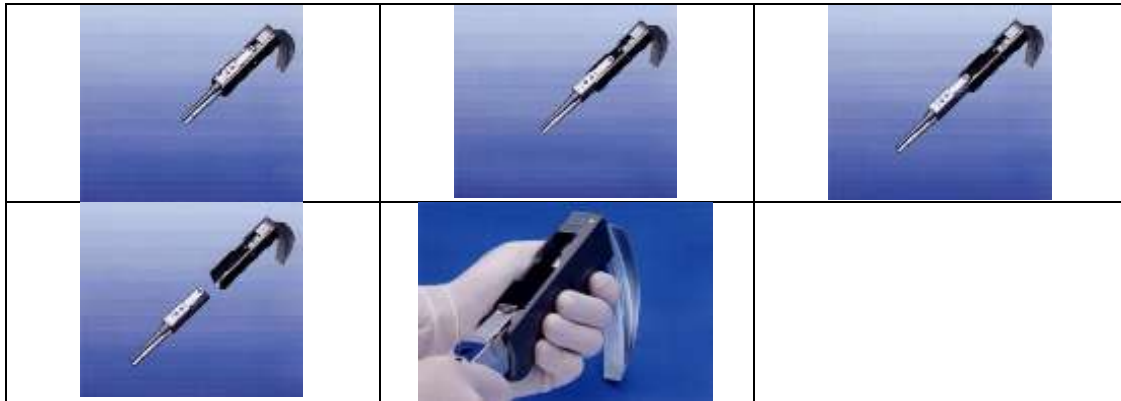


Ist das Geschmacksmuster farbig wiedergegeben, so erfolgen die Eintragung und die Veröffentlichung ebenfalls in Farbe (siehe Artikel 14 Absatz 2 Buchstabe c GGDV).

5.2.6 Geschmacksmusterfremde Elemente

Ansichten können geschmacksmusterfremde Elemente enthalten, vorausgesetzt, ihre Aufnahme zieht das Schutzbegehren nicht in Zweifel und dient lediglich der Veranschaulichung (siehe Punkt 3.3.2 oben).

Als Beispiel wird auf die folgenden beiden eingetragenen Gemeinschaftsgeschmacksmuster Nr. 210166-0003 (freundlicherweise von der Karl Storz GmbH & Co. KG zur Verfügung gestellt) und Nr. 38609-0001 (freundlicherweise von der IPV Inheidener Produktions- und Vertriebsgesellschaft mbH zur Verfügung gestellt) verwiesen, bei denen die Abbildung einer Hand oder von Flaschen in einigen der Ansichten zur Verdeutlichung dessen dient, wie das Erzeugnis, in das das Geschmacksmuster eingeführt ist, verwendet wird:



5.3 Verwendung von Identifikationsmerkmalen zum Schutzausschluss von Merkmalen

Im Gegensatz zu Artikel 37 GMV enthält weder die GGV noch die GGDV Regeln über den möglichen Einschluss einer Erklärung in die Anmeldung, dass der Anmelder auf ein ausschließliches Recht auf ein oder mehrere in den Ansichten offenbarte Merkmale verzichtet.

Die Verwendung einer Beschreibung im Sinne von Artikel 36 Absatz 3 Buchstabe a GGV ist diesbezüglich unangemessen, da eine Beschreibung gemäß Artikel 36 Absatz 6 GGV den Schutzzumfang des Geschmacksmusters als solchen nicht beeinträchtigt. Außerdem wird nicht die Beschreibung als solche, sondern nur eine Angabe, dass eine Beschreibung eingereicht wurde, bekanntgemacht (siehe Artikel 14 Absatz 2 Buchstabe d GGDV).

Merkmale, für die kein Schutz beansprucht wird, müssen daher aus der Wiedergabe des Geschmacksmusters selbst hervorgehen.

In einer Anmeldung für die Eintragung eines Gemeinschaftsgeschmacksmusters sind die folgenden Identifikationsmerkmale gestattet:

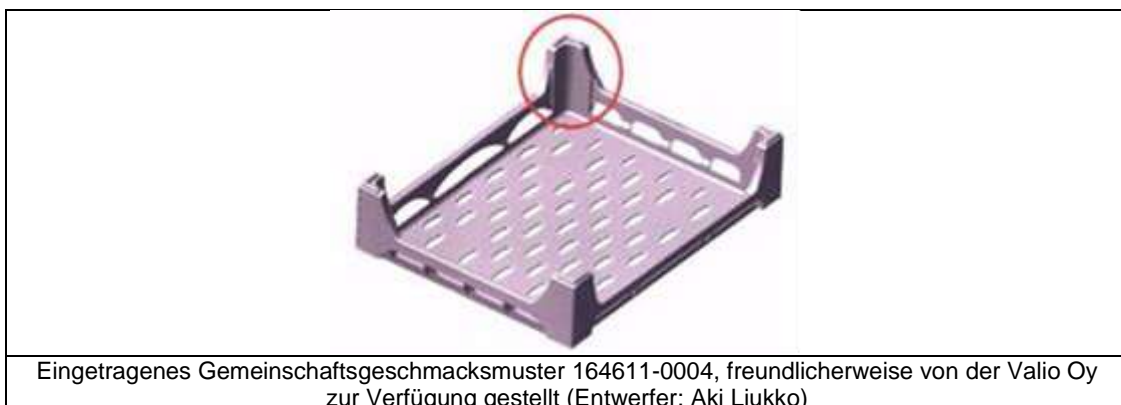
5.3.1 Gestrichelte Linien

Gestrichelte Linien können in einer Ansicht verwendet werden, um entweder die Elemente, für die kein Schutz beansprucht wird (beispielsweise an der Oberfläche eines gegebenen Erzeugnisses angebrachte Verzierung, für deren Form kein Schutz beansprucht wird), oder Teile des Geschmacksmusters anzugeben, die in der jeweiligen Ansicht nicht sichtbar sind, d. h. nicht sichtbare Linien.



5.3.2 Abgrenzungen

Abgrenzungen können dazu dienen, Merkmale des Geschmacksmusters einzukreisen, für die um Schutz nachgesucht wird, wobei gilt, dass die übrigen Teile nur der Veranschaulichung dienen, d. h. um die Umgebung zu zeigen, in der sich die beanspruchten Merkmale befinden.



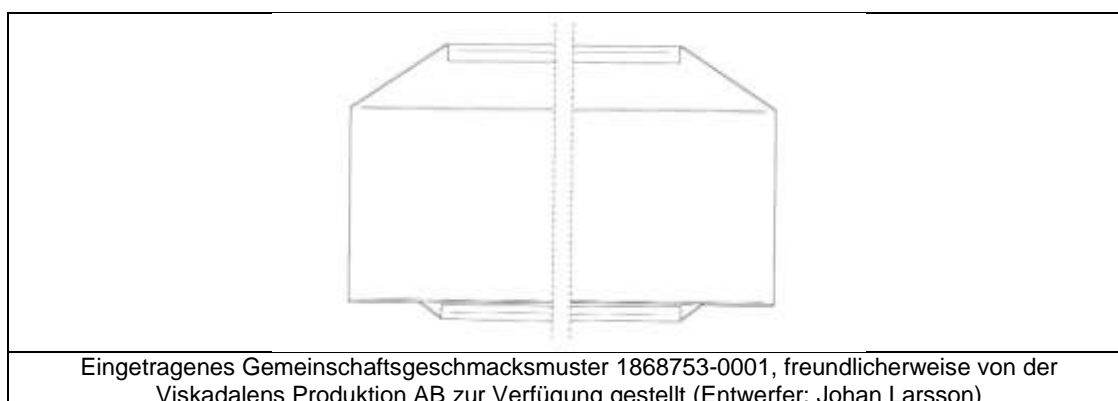
5.3.3 Farbschattierungen und Verwischung

Farbschattierungen und Verwischung können dazu dienen, mehrere Merkmale aus dem Schutzbegehren auszuschließen und somit beanspruchte Merkmale hervorzuheben.

| | | |
|---|--|--|
|  |  |  |
| <p>Eingetragenes Gemeinschaftsgeschmacksmuster 244520-0002, freundlicherweise von der Nokian Tyres plc zur Verfügung gestellt</p> | <p>Eingetragenes Gemeinschaftsgeschmacksmuster 222120-0002, freundlicherweise von der Altia Plc zur Verfügung gestellt</p> | <p>Eingetragenes Gemeinschaftsgeschmacksmuster 220405-0003, freundlicherweise von der KUBOTA CORPORATION zur Verfügung gestellt (Entwerfer: Yoshitaka Higashikawa)</p> |

5.3.4 Abtrennungen

Abtrennungen können der Angabe dienen, dass zur besseren Übersichtlichkeit die genaue Länge des Geschmacksmusters nicht beansprucht wird (unbestimmte Länge).



5.4 Erläuternder Text, erläuternde Bezeichnungen oder Symbole

Es dürfen keinerlei erläuternder Text, erläuternde Bezeichnungen oder Symbole in den Ansichten dargestellt sein, „ausgenommen die Angabe ‚oben‘ oder der Name oder die Anschrift des Anmelders“ (Artikel 4 Absatz 1 Buchstabe c GGDV).

Sind Wörter, Buchstaben, Zahlen und Symbole (wie Pfeile) eindeutig nicht Teil des Geschmacksmusters, kann der Prüfer sie unter Einsatz spezifischer, dafür zur Verfügung stehender Computerwerkzeuge aus den Ansichten ausschneiden. Wenn der Prüfer sie aus technischen Gründen nicht ausschneiden kann, wird der Anmelder aufgefordert, saubere Ansichten einzusenden oder die mangelhaften zurückzuziehen.

Sind die Wörter, Buchstaben, Zahlen usw. Teil des Geschmacksmusters (grafisches Symbol), dann ist das Geschmacksmuster „annehmbar“.

In der Wiedergabe gezeigte Wortelemente, die Teil des Geschmacksmusters sind, werden eingegeben und in die Datei eingetragen. Werden mehrere Wortelemente dargestellt, berücksichtigt der Prüfer nur das markanteste.

Angaben wie „Seite“, „Stirnansicht“ usw. werden zu Bekanntmachungszwecken weggeschnitten. Falls der Anmelder derartige Angaben für relevant hält, kann er sie bei der Einreichung im Kästchen „Beschreibung“ aufnehmen. Weitere Änderungen oder die Hinzufügung einer Beschreibung sind nicht gestattet.

5.5 Änderung und Ergänzung von Ansichten

Prinzipiell darf die Wiedergabe nach Einreichung der Anmeldung nicht mehr geändert werden. Ohne das ausdrückliche Einverständnis oder eine Aufforderung durch das Amt, ist die Vorlage von zusätzlichen Ansichten oder die Rücknahme einiger Ansichten daher unzulässig (siehe Artikel 12 Absatz 2 GGDV).

Insbesondere dürfen ursprünglich eingereichte Ansichten nicht durch Ansichten besserer Qualität ersetzt werden. Es werden jene Wiedergaben geprüft und bekanntgemacht, die der Anmelder in seiner ursprünglichen Anmeldung eingereicht hat.

Falls gestattet, muss die Vorlage von geänderten oder zusätzlichen Ansichten per Post oder über Fernkopierer erfolgen (Letzteres wird jedoch nicht empfohlen; siehe Punkt 2.2.5 oben), nicht per E-Mail.

5.6 Spezifische Erfordernisse

5.6.1 Sich wiederholende Flächenmuster

„Betrifft die Anmeldung ein Geschmacksmuster, das aus einem sich wiederholenden Flächenmuster besteht, so muss die Wiedergabe des Geschmacksmusters das vollständige Muster und einen hinreichend großen Teil der Fläche mit dem sich wiederholenden Muster zeigen“ (Artikel 4 Absatz 3 GGDV), um darzustellen, wie sich dieses Muster unendlich wiederholt.

Enthält die Anmeldung keine Beschreibung, die verdeutlicht, dass das Geschmacksmuster aus einem sich wiederholenden Flächenmuster besteht, geht das Amt davon aus, dass dies nicht der Fall ist, und fordert keinen hinreichend großen Teil der Fläche mit dem sich wiederholenden Muster an.

Wenn das Muster nach Darstellung in zusätzlichen Ansichten zur Veranschaulichung für ein oder mehrere spezifische Erzeugnisse benutzt wird, muss der Anmelder durch Einsatz eines beliebigen in Punkt 5.3 oben genannten Verfahrens sicherstellen, dass die Form derartiger Erzeugnisse nicht als Teil des Geschmacksmusters beansprucht wird.

5.6.2 Schrifttypen

„Betrifft die Anmeldung ein Geschmacksmuster, das aus einer Schrifttype besteht, so muss die Wiedergabe des Geschmacksmusters alle Buchstaben des Alphabets, in Groß- und Kleinschreibung, umfassen, ferner alle arabischen Ziffern sowie fünf Zeilen Text in dieser Schrifttype, jeweils in Schriftgröße 16 Punkt“ (Artikel 4 Absatz 4 GGDV).

Enthält die Anmeldung keine fünf Zeilen Text in der betreffenden Schrifttype (Artikel 4 Absatz 4 GGDV), wird der Anmelder aufgefordert, einen derartigen Text einzureichen oder sich mit einer Änderung bei der Angabe der Erzeugnisse zu „Zeichensatz“ in Locarno-Klasse 18, Unterklasse 03 einverstanden zu erklären.

5.6.3 Probe

„Die Proben dürfen nicht größer sein als 26,2 cm x 17 cm, nicht mehr als 50 g wiegen und nicht dicker als 3 mm sein. Es muss möglich sein, die Proben ungefaltet ... aufzubewahren“ (Artikel 5 Absatz 2 GGDV).

Jede Probe „ist in fünf Exemplaren einzureichen; bei Sammelanmeldungen sind je Geschmacksmuster fünf Exemplare der Probe einzureichen“ (Artikel 5 Absatz 3 GGDV).

6 Zusätzliche Elemente, die eine Anmeldung enthalten muss oder kann

6.1 Obligatorische Erfordernisse

Zusätzlich zu den Erfordernissen für die Erteilung eines Anmeldetags (siehe Punkt 3 oben) muss die Anmeldung Folgendes enthalten: Angaben, die es erlauben, die Identität des Anmelders, und gegebenenfalls seines Vertreters angemessen festzustellen (siehe Artikel 1 Buchstaben b und e GGDV), Angaben zu den zwei Sprachen der Anmeldung (siehe Artikel 1 Buchstabe h GGDV), eine Unterschrift (siehe Artikel 1 Buchstabe i GGDV) und die Angabe der Erzeugnisse, in die das Geschmacksmuster aufgenommen oder bei denen es verwendet werden soll (siehe Artikel 1 Buchstabe d GGDV).

Selbst nach der Erteilung eines Anmeldetags ergeht vom Prüfer eine Beanstandung, wenn im Verlauf der Prüfung der Gemeinschaftsgeschmacksmusteranmeldung ein Mangel hinsichtlich irgendeines der obigen Erfordernisse festgestellt wird (siehe Artikel 10 Absatz 3 Buchstabe a GGDV).

6.1.1 Feststellung der Identität des Anmelders und seines Vertreters

Gemäß Artikel 1 Buchstabe b GGDV wird eine Anmeldung beanstandet, wenn sie die folgenden Angaben über den Anmelder nicht enthält: den Namen, die Anschrift und die Staatsangehörigkeit sowie den Staat des Wohnsitzes des Anmelders oder, im Falle einer rechtlichen Einheit, des Sitzes oder der Niederlassung. Wenn das Amt dem Anmelder eine Kennnummer zugeteilt hat, reicht die Angabe der Kennnummer und des Namens des Anmelders aus.

Wird die Anmeldung im Namen mehrerer Anmelder eingereicht, gilt jeweils dasselbe Erfordernis.

Bei natürlichen Personen sind Familienname und Vorname(n) anzugeben. Bei rechtlichen Einheiten ist die amtliche Bezeichnung anzugeben, wobei deren übliche Abkürzung ausreicht, sowie das Recht des Staates, dem sie unterliegen.

Es wird dringend empfohlen, Telefon- und Telefaxnummern sowie sonstige Kommunikationsmittel, beispielsweise elektronische Post, anzugeben.

Für jeden Anmelder darf grundsätzlich nur eine Anschrift angegeben werden; bei Angabe mehrerer Anschriften wird nur die zuerst genannte berücksichtigt, es sei denn, der Anmelder benennt eine Anschrift als Zustellanschrift.

Bei mehreren Anmeldern schickt das Amt seine Mitteilungen an den in der Anmeldung zuerst genannten Anmelder.

Falls der Anmelder einen Vertreter bestellt hat, muss die Anmeldung dessen Namen und Geschäftsanschrift enthalten. Wenn das Amt dem bestellten Vertreter eine Kennnummer zugeteilt hat, genügt die Angabe der Kennnummer und des Namens des Vertreters.

Hat der Vertreter mehrere Geschäftsanschriften oder wurden mehrere Vertreter mit unterschiedlichen Geschäftsanschriften bestellt, so ist die Anschrift anzugeben, die als Zustellanschrift gelten soll. Ohne diese Angabe wird nur die zuerst genannte Anschrift als Zustellanschrift berücksichtigt.

Im Falle mehrerer Anmelder kann in der Anmeldung ein Vertreter als gemeinsamer Vertreter für alle Anmelder benannt werden.

6.1.2 Angabe der Sprachen

Die Anmeldung ist in einer der Amtssprachen der Europäischen Union einzureichen (Sprache der Anmeldung) (siehe Artikel 98 Absatz 1 GG, siehe Punkt 2.4). Die auf dem Anmeldeformular benutzte Sprache hat keinen Einfluss auf die Sprache der Anmeldung. Maßgeblich ist die Sprache des vom Anmelder angegebenen Inhalts. Die Sprache der Einreichung ist die Erstsprache der Anmeldung.

Der Anmelder muss eine zweite Sprache angeben, bei der es sich um eine Sprache des Amtes handeln muss, d. h. Spanisch (ES), Deutsch (DE), Englisch (EN), Französisch (FR) oder Italienisch (IT).

Die zweite Sprache muss sich von der Sprache der Einreichung unterscheiden.

Die aus zwei Buchstaben bestehenden ISO-CODES (von der Internationalen Organisation für Normung eingesetzte Codes zur Kennzeichnung von Sprachen) können in das entsprechende Kästchen auf dem Anmeldeformular eingetragen werden.

6.1.3 Unterschrift

Die Anmeldung muss die Unterschrift des Anmelders oder seines Vertreters enthalten (siehe Artikel 1 Buchstabe i GGDV). Bei mehreren Anmeldern oder Vertretern ist die Unterschrift eines von ihnen hinreichend.

Bei elektronischer Einreichung einer Anmeldung ist die Angabe des Namens und der Ermächtigung des Unterzeichneten hinreichend. Bei Einreichung einer Anmeldung durch Fernkopierer gilt eine Facsimile-Unterschrift als gültig.

Bei Vertretern ist die aus dem Namen der Anwaltskanzlei bestehende Unterschrift akzeptabel.

6.1.4 Angabe von Erzeugnissen

6.1.4.1 Allgemeine Grundsätze

Gemäß Artikel 36 Absatz 2 GGV muss eine Gemeinschaftsgeschmacksmusteranmeldung die Angabe der Erzeugnisse enthalten, in die das Geschmacksmuster aufgenommen oder bei denen es verwendet werden soll. Gemäß Artikel 1 Absatz 1 Buchstabe d und Artikel 3 Absatz 3 GGDV sind die Erzeugnisse so zu benennen, dass sich die Art der Erzeugnisse klar erkennen lässt und jedes dieser Erzeugnisse in nur jeweils eine Klasse der Locarno-Klassifikation eingeordnet werden kann; dabei sind vorzugsweise die Bezeichnungen zu benutzen, die im Verzeichnis der Erzeugnisse der Klassifikation oder in der EuroLocarno-Datenbank (siehe unten) verwendet werden.

Weder die Angaben zum Erzeugnis noch die Klassifikation beeinträchtigen den Schutzzumfang eines Gemeinschaftsgeschmacksmusters als solchen (siehe Artikel 36 Absatz 6 GGV). Die Klassifizierung dient ausschließlich Verwaltungszwecken und gestattet insbesondere Dritten die Recherche von eingetragenen Gemeinschaftsgeschmacksmustern in den Datenbanken (siehe Artikel 3 Absatz 2 GGDV).

Die Anmelder müssen nicht selbst die Erzeugnisse klassifizieren, in die ihr Geschmacksmuster aufgenommen oder bei denen es verwendet werden soll (siehe Artikel 36 Absatz 3 Buchstabe d GGV). Zur Beschleunigung des Eintragungsverfahrens wird dies jedoch dringend empfohlen (siehe Punkt 6.2.3).

6.1.4.2 Locarno- und EuroLocarno-Klassifikationen

Die Locarno-Klassifikation ist eine internationale Geschmacksmusterklassifikation. Sie liegt in zwei Amtssprachen vor, und zwar Englisch und Französisch. Ein Expertenkomitee aus den Verbandsländern des Locarno-Abkommens verabschiedet und ändert ihre Struktur und ihren Inhalt. Die Klassifikation wird von der Weltorganisation für geistiges Eigentum (WIPO) verwaltet. Die derzeitige neunte Ausgabe enthält 32 Klassen und 219 Unterklassen.

EuroLocarno ist das Geschmacksmusterklassifikationswerkzeug des Amtes. Es basiert auf der Locarno-Klassifikation und hat dieselbe Struktur (d. h. dieselben Klassen und Unterklassen). Es enthält die alphabetische Liste von Erzeugnissen der Locarno-

Klassifikation und wird durch eine große Zahl von zusätzlichen Erzeugnisbegriffen ergänzt. EuroLocarno steht in allen Amtssprachen der Union auf der HABM-Website zur Verfügung.

Zur Beschleunigung und Vereinfachung des Eintragungsverfahrens wird eine Angabe von Erzeugnissen unter Einsatz der in der EuroLocarno-Datenbank aufgeführten Begriffe dringend empfohlen.

Durch Verwendung der in der EuroLocarno-Datenbank aufgeführten Begriffe erübrigen sich Übersetzungen, und lange Verzögerungen im Eintragungsverfahren werden verhindert. Durch die Verwendung dieser Erzeugnisbegriffe, wann immer möglich, verbessern sich Transparenz und Recherchierbarkeit der Datenbanken für eingetragene Gemeinschaftsgeschmacksmuster.

6.1.4.3 Angabe von Erzeugnissen

In der Anmeldung können mehrere Erzeugnisse angegeben werden.

Bei Angabe von mehreren Erzeugnissen in der Anmeldung müssen die Erzeugnisse nicht derselben Klasse der Locarno-Klassifikation angehören, es sei denn, mehrere Geschmacksmuster sind in einer Sammelanmeldung zusammengefasst (siehe Artikel 37 Absatz 1 GGV; Artikel 2 Absatz 2 GGDV; siehe Punkt 7.2.3).

Jede Klasse und Unterklasse der Locarno-Klassifikation und EuroLocarno hat eine „Überschrift“. Die Klassen- und Unterklassenüberschriften geben allgemein die Gebiete an, zu denen die Erzeugnisse gehören.

In jedem Fall muss die Angabe des/der Erzeugnisses/Erzeugnisse die Klassifizierung sowohl in der relevanten Klasse als auch der relevanten Unterklasse der Locarno-Klassifikation gestatten (siehe Artikel 1 Absatz 2 Buchstabe c GGDV).

Die Verwendung von in der Überschrift einer gegebenen Klasse der Locarno-Klassifikation aufgeführten Begriffen ist an sich nicht ausgeschlossen, ist aber nicht empfehlenswert. Anmelder sollten davon **absehen**, gattungsmäßige Begriffe zu wählen, die in der Überschrift der relevanten Klasse erwähnt werden (z. B. „Bekleidungsstücke“ in Klasse 2), sondern sollten Begriffe wählen, die in der Überschrift der Unterklasse aufgeführt werden (z. B. „Kleidungsstücke“ in Unterklasse 02.02), oder spezifischere Begriffe aus den in den Unterklassen der betreffenden Klasse aufgeführten (z. B. „Jacken“ in Unterklasse 02.02).

Gestattet die Angabe des Erzeugnisses keine Klassifizierung in einer Unterklasse, bestimmt der Prüfer die relevante Unterklasse, indem er die grafische Wiedergabe des Erzeugnisses zur Hand nimmt (siehe Punkt 6.2.3.1 weiter unten). Wenn beispielsweise eine Anmeldung den Begriff „Wohnungsausstattungen“ in Klasse 6 der Locarno-Klassifikation als Erzeugnisangabe enthält, erfolgt die Zuordnung zu einer Unterklasse durch den Prüfer mittels Berücksichtigung des Geschmacksmusters selbst, insoweit es die Art des Erzeugnisses, seinen beabsichtigten Zweck oder seine Funktion verdeutlicht. Wenn das Geschmacksmuster die Erscheinungsform eines Bettes offenbart, erfolgt die Zuordnung der Unterklasse 06.02 zu der gattungsmäßigen Angabe „Wohnungsausstattungen“.

Die Verwendung von Adjektiven in Angaben von Erzeugnissen ist an sich nicht ausgeschlossen, selbst wenn diese Adjektive nicht Teil der alphabetischen Liste von Erzeugnissen der Locarno-Klassifikation oder von EuroLocarno sind (z. B. „**elektrische** Werkzeuge zum Bohren“ in Unterklasse 08.01 oder „**Baumwoll**hosen“ in Unterklasse 02.02). Ist eine Übersetzung des Adjektivs in alle EU-Sprachen erforderlich, kann dies jedoch zu Verzögerungen bei der Bearbeitung der Anmeldung führen.

6.1.4.4 Angabenänderung von Amts wegen

In der Locarno-Klassifikation oder in EuroLocarno nicht aufgeführte Erzeugnisbegriffe

Verwendet ein Anmelder Begriffe, die in EuroLocarno nicht vorkommen, ersetzt der Prüfer in unkomplizierten Fällen die vom Anmelder verwendete Formulierung von Amts wegen durch einen in der Locarno-Klassifikation oder in EuroLocarno aufgeführten äquivalenten oder allgemeineren Begriff. Dadurch wird vermieden, dass Begriffe in alle EU-Sprachen übersetzt werden müssen, was zu Verzögerungen bei der Bearbeitung der Anmeldung führen würde.

Wählt ein Anmelder beispielsweise den Begriff „Laufsportschuhe“ (einen in EuroLocarno nicht aufgeführten Begriff) zur Angabe der Erzeugnisse, in die das Geschmacksmuster aufgenommen wird, ändert der Prüfer diese Angabe zu „Fußbekleidung“ (der Überschrift von Unterklasse 02.04) oder „Schuhe“ (was unter Unterklasse 02.04 aufgeführt ist).

Die Erzeugnisangabe wirkt sich zwar nicht auf den Schutzbereich eines Gemeinschaftsgeschmacksmusters als solchen aus, aber der Prüfer unterlässt es, die vom Anmelder gewählten Begriffe durch spezifischere Begriffe zu ersetzen.

Erzeugnisse und ihre Teile; Sätze

Hat ein Geschmacksmuster die Erscheinungsform eines Teils eines Erzeugnisses und ist dieses Erzeugnis als Ganzes in der Anmeldung angegeben (z. B. in einer Anmeldung für das Geschmacksmuster eines Messergriffs wird angegeben, dass die Erzeugnisse, in die das Geschmacksmuster aufgenommen wird, „Messer“ in der Unterklasse 08.03 sind), ersetzt der Prüfer diese Erzeugnisangabe durch die Angabe „Erzeugnis(se) X (Teil von -)“, vorausgesetzt, sowohl der betreffende Teil als auch das Erzeugnis als Ganzes gehören zu derselben Klasse der Locarno-Klassifikation.

Gibt ein Geschmacksmuster einen Satz von Erzeugnissen wieder und sind diese Erzeugnisse in der Anmeldung angegeben (z. B. in einer Anmeldung für das Geschmacksmuster eines Plattensatzes wird angegeben, dass die Erzeugnisse, in die das Geschmacksmuster aufgenommen wird, „Platten“ in Unterklasse 07.01 sind), ersetzt der Prüfer diese Angabe durch „Erzeugnis(se) X (-satz)“.

Verzierung

Dasselbe gilt, wenn das Geschmacksmuster Verzierung für ein gegebenes Erzeugnis wiedergibt und dieses Erzeugnis als Ganzes in der Anmeldung angegeben ist. Der

Prüfer ersetzt diese Erzeugnisangabe durch die Angabe „Erzeugnis(se) X (Verzierung für -)“. Das Erzeugnis wird somit unter Klasse 32.00 der Locarno-Klassifikation klassifiziert.

Ist die Erzeugnisangabe „Verzierung“ und beschränkt sich das Geschmacksmuster nicht auf die Wiedergabe dieser Verzierung, sondern offenbart auch das Erzeugnis, bei dem die Verzierung verwendet wird, oder einen Teil dieses Erzeugnisses, ohne dass auf die Schutzbeanspruchung für die Konturen verzichtet wird, wird dieses Erzeugnis der Erzeugnisangabe hinzugefügt und die Klassifikation wird entsprechend geändert. Eine Liste von Erzeugnissen, in der „Verzierung“ mit anderen Erzeugnissen kombiniert wird, die zu anderen Klassen der Locarno-Klassifikation gehören, führt zu einer Beanstandung, wenn mehrere Geschmacksmuster in einer Sammelanmeldung kombiniert werden (siehe Punkt 7.2.3.).

Mitteilung der Angabenänderung von Amts wegen

Der Prüfer trägt das/die Gemeinschaftsgeschmacksmuster ein, vorausgesetzt, es liegt kein Mangel vor, und benachrichtigt den Anmelder von der Erzeugnisangabenänderung von Amts wegen.

Hat der Anmelder Einwände gegen eine derartige Änderung von Amts wegen, kann er eine Berichtigung des entsprechenden Eintrags im Register beantragen (siehe Punkt 11.1.) und beantragen, dass die in der Anmeldung verwendeten ursprünglichen Begriffe beibehalten werden, vorausgesetzt, die Klarheit und Präzision dieser Begriffe oder ihrer Klassifikation werden nicht beanstandet (Artikel 20 GGDV; siehe Entscheidung vom 05/07/2007, R 1421-2006-3 – Cash registers (Kassen (Registrier-))). In diesem Fall wird den Anmeldern jedoch mitgeteilt, dass sich die Eintragung des/der Gemeinschaftsgeschmacksmuster/s aufgrund der Übersetzung der ursprünglichen Begriffe in alle Amtssprachen der Union wahrscheinlich verzögert.

6.1.5 Lange Verzeichnisse von Erzeugnissen

In einer Anmeldung können mehrere Erzeugnisse angegeben werden.

Wenn in einer Anmeldung mehr als fünf verschiedene Erzeugnisse angegeben werden, die zu derselben Unterklasse der Locarno-Klassifikation gehören, schlägt der Prüfer zur Gewährleistung, dass das Gemeinschaftsgeschmacksmusterregister nach wie vor recherchiert werden kann, und zur Einsparung von Übersetzungskosten den Ersatz der Erzeugnisangabe durch die Überschrift der betreffenden Unterklasse vor.

Nehmen wir an, dass eine Anmeldung beispielsweise die folgende Erzeugnisangabe enthält: *Verriegelungs- und Verschlussvorrichtungen, Fahrzeugschlüssel, Diebstahlsicherungsstreifen für Türen, Diebstahlsicherungsposten für Motorräder, Vorhängeschlösser (Teil von -), Haken (Schließ-), Fallklinken, Fesseln (Hand-), Handtaschenrahmengestelle, Haspen, Schlossüberfälle, Schließbänder, Schließbleche, Riegel (Verschluss-), Fensterschließvorrichtungen, Türöffner [elektrisch], Riegel (Tür-), Schlösser, Handtaschen usw. (Verschlüsse für Geldbeutel -), Riegel [Schlösser] (Schub-), Vorhängeschlösser, Verschlussvorrichtungen, Lederwaren (Verschlüsse für -), Schließer (Tür-), Stangenverschlüsse für Fenster und Türen, Jalousien (Schließhaken für -), Schlüssel (Zünd-), Kabelschlösser für Fahrräder,*

Sicherheitsschlösser, Schlüssel, Verschlussvorrichtungen für Büchsen, Dosen, Bremsvorrichtungen für Türen, Chubb Schlösser, Fahrzeurtüren (Schlösser für -), Lastwagenladebrücken (Verschlussvorrichtungen für -), Fahrräder (Sicherheitsschlösser für -), Etuis (Verschlüsse für Zigaretten-), Fensterwirbel, Parkklauen [-krallen], Manschetten, Schlösser (Teil von -).

Da sich alle diese Erzeugnisse in derselben Unterklasse der Locarno-Klassifikation befinden, schlägt der Prüfer den Ersatz dieses Verzeichnisses durch die Überschrift der Unterklasse 08.07, d. h. „Verriegelungs- und Verschlussvorrichtungen“ vor. Enthält die Erzeugnisangabe mehr als fünf Erzeugnisse, die nicht in dieselbe Unterklasse der Locarno-Klassifikation gehören, schlägt der Prüfer dem Anmelder vor, die Anzahl von Erzeugnissen auf fünf zu beschränken und entsprechende Erzeugnisse auszuwählen.

Gibt der Anmelder innerhalb der in der Mitteilung des Prüfers angegebenen Frist an, das ursprüngliche Verzeichnis von Erzeugnissen beibehalten zu wollen, erfolgt die Prüfung auf der Grundlage dieses Verzeichnisses.

Reagiert der Anmelder nicht fristgemäß oder erklärt er sich nicht ausdrücklich mit dem Vorschlag des Prüfers einverstanden, erfolgt die Prüfung auf der Grundlage der vom Prüfer vorgeschlagenen Erzeugnisangabe.

6.1.6 Beanstandungen von Erzeugnisangaben

Erhebt der Prüfer eine Beanstandung, wird dem Anmelder eine Frist von zwei Monaten zum Vorbringen von Anmerkungen und zur Beseitigung etwaiger festgestellter Mängel gesetzt (siehe Artikel 10 Absatz 3 GGDV).

Der Prüfer kann den Anmelder auffordern, die Art und den Zweck der Erzeugnisse zu spezifizieren, damit eine angemessene Klassifizierung erfolgen kann, oder kann Erzeugnisbegriffe aus EuroLocarno vorschlagen, um dem Anmelder zu helfen.

Wird der Mangel nicht fristgemäß behoben, so wird die Anmeldung zurückgewiesen (siehe Artikel 10 Absatz 4 GGDV).

6.1.6.1 Keine Erzeugnisangabe

Enthält die Anmeldung keine Angabe der betreffenden Erzeugnisse, wird eine Beanstandung erhoben (Artikel 36 Absatz 2 GGV). Bei Auffindung einer Angabe in der Beschreibung oder in der Prioritätsunterlage zeichnet der Prüfer dies jedoch als die Erzeugnisangabe auf (Entscheidung vom 21/03/2011, R 2432/2010-3 – Kylkropp för elektronikbärare, Randnr. 14).

6.1.6.2 Mangelhafte Erzeugnisangabe

Der Prüfer beanstandet die Erzeugnisangabe auch, wenn durch sie nicht jedes Erzeugnis in nur eine Klasse und Unterklasse der Locarno-Klassifikation eingeordnet werden kann (Artikel 3 Absatz 3 GGDV).

Dies gilt, wenn die Angabe zu vage oder mehrdeutig ist und sich die Art und der Zweck der betreffenden Erzeugnisse nicht bestimmen lässt, wie beispielsweise *Handelswaren, Scherzartikel, Geschenke, Souvenirs, Wohnungszubehör, elektrische Geräte* usw.

Dies gilt auch, wenn die Angabe kein Erzeugnis, sondern eine Dienstleistung betrifft, wie beispielsweise *Senden oder Verarbeiten von Informationen*.

6.1.6.3 Offensichtliche Diskrepanz

Da eines der Hauptziele der Erzeugnisangabe und der Klassifizierung darin besteht, dass das Gemeinschaftsgeschmacksmusterregister Dritten zur Recherche zur Verfügung steht, erhebt der Prüfer eine Beanstandung, wenn eine offensichtliche Diskrepanz zwischen der Erzeugnisangabe und dem in der Wiedergabe des Geschmacksmusters offenbarten Erzeugnis besteht.

6.2 Optionale Elemente

Wie in Artikel 1 Absatz 1 Buchstaben f und g und Artikel 1 Absatz 2 GGDV aufgeführt, kann eine Anmeldung mehrere optionale Elemente wie folgt enthalten:

- einen Prioritäts- oder Ausstellungsprioritätsanspruch;
- eine Beschreibung;
- eine Angabe der Locarno-Klassifikation der in der Anmeldung genannten Erzeugnisse;
- die Nennung des/der Entwerfer/s;
- einen Antrag auf Aufschiebung.

6.2.1 Priorität und Ausstellungspriorität

6.2.1.1 Priorität

Allgemeine Grundsätze

Eine Gemeinschaftsgeschmacksmusteranmeldung kann die Priorität einer oder mehrerer älterer Anmeldungen für dasselbe Geschmacks- oder Gebrauchsmuster in einem oder mit Wirkung für einen Vertragsstaat der Pariser Verbandsübereinkunft oder des Übereinkommens zur Errichtung der Welthandelsorganisation oder in einem oder mit Wirkung für einen Staat, mit dem ein Gegenseitigkeitsabkommen abgeschlossen wurde, in Anspruch nehmen (siehe Artikel 41 GGV; Artikel 8 GGDV). Diese „Priorität gemäß PVÜ“ beläuft sich auf sechs Monate ab dem Anmeldetag der ersten Anmeldung.

Die Wirkung des Prioritätsrechts besteht darin, dass das Prioritätsdatum als der Anmeldetag der Anmeldung für ein eingetragenes Gemeinschaftsgeschmacksmuster für die Zwecke von Artikel 5, 6, 7 und 22, Artikel 25 Absatz 1 Buchstabe d und Artikel 50 Absatz 1 GGV (siehe Artikel 43 GGV) gilt.

Prioritätsansprüche unterliegen Sach- und Formerfordernissen.

Gemäß einem Sacherfordernis muss sich das Gemeinschaftsgeschmacksmuster auf „dasselbe Muster oder Gebrauchsmuster“ beziehen wie das, für das Priorität in Anspruch genommen wird (siehe Artikel 41 Absatz 1 GGV). Das heißt, der Gegenstand der älteren Anmeldung muss mit dem des entsprechenden Gemeinschaftsgeschmacksmusters identisch sein, ohne Hinzufügung oder Streichung von Merkmalen.

Bei der Prüfung einer Anmeldung für ein Gemeinschaftsgeschmacksmuster prüft das Amt nicht, ob sich das Gemeinschaftsgeschmacksmuster auf „dasselbe Muster oder Gebrauchsmuster“ bezieht wie dasjenige, dessen Priorität in Anspruch genommen wird. Der Anmelder ist also allein dafür verantwortlich zu gewährleisten, dass dieses Erfordernis erfüllt ist; ist dieses Erfordernis nicht erfüllt, könnte die Gültigkeit des Prioritätsanspruchs zu einem späteren Zeitpunkt angefochten werden.

Ein Prioritätsanspruch wird für die Zwecke von Artikel 5, 6 und 7 und Artikel 25 Absatz 1 Buchstabe d GGV vom Amt bei einem Nichtigkeitsverfahren geprüft, wenn Dritte die Gültigkeit eines derartigen Prioritätsanspruchs anfechten oder wenn der Inhaber die Auswirkungen der Offenbarung eines Geschmacksmusters anfechtet, wenn diese Offenbarung innerhalb der Prioritätsfrist erfolgte (siehe die Richtlinien zu der Prüfung von Anträgen auf Nichtigkeitsklärung von Geschmacksmustern, Punkt 5.5.1.8: Offenbarung innerhalb der Prioritätsfrist).

Während der Prüfungsphase einer Anmeldung für ein Gemeinschaftsgeschmacksmuster beschränkt sich das Amt auf die Prüfung, ob die Formerfordernisse im Zusammenhang mit dem Prioritätsanspruch erfüllt worden sind (siehe Artikel 45 Absatz 2 Buchstabe d GGV).

Inanspruchnahme der Priorität

Der Anmelder kann die Priorität einer oder mehrerer älterer Muster- oder Gebrauchsmusteranmeldungen in Anspruch nehmen. So kann die Priorität mehrerer älterer Anmeldungen in Anspruch genommen werden, wenn zwei oder mehr Gemeinschaftsgeschmacksmuster in einer Sammelanmeldung kombiniert sind.

Wenn die Priorität derselben älteren Anmeldung für alle Geschmacksmuster einer Sammelanmeldung in Anspruch genommen wird, ist das Kästchen „Gleiche Priorität für alle Muster“ auf dem (Papier-)Anmeldeformular anzukreuzen.

Als prioritätsbegründend wird jede Anmeldung anerkannt, die nach dem geltenden nationalen Recht die Bedeutung einer vorschriftsmäßigen nationalen Anmeldung zukommt. Unter vorschriftsmäßiger nationaler Anmeldung ist jede Anmeldung zu verstehen, die die Feststellung des Tags ihrer Einreichung in dem betreffenden Land erlaubt; das spätere Ergebnis der Anmeldung ist ohne Bedeutung (siehe Artikel 41 Absatz 3 GGV).

Priorität kann entweder beim Einreichen der Gemeinschaftsgeschmacksmusteranmeldung oder innerhalb einer Frist von einem Monat nach dem Anmeldetag in Anspruch genommen werden. Innerhalb dieser einmonatigen Frist muss der Anmelder die Prioritätserklärung vorlegen, aus der hervorgehen muss, an welchem Tag und in welchem Land bzw. für welches Land die ältere Anmeldung erfolgt ist (siehe Artikel 8 Absatz 2 GGDV).

Enthält die Anmeldung keine Angabe des Anspruchs, wird die Vorlage von Prioritätsunterlagen innerhalb eines Monats nach dem Anmeldetag als Prioritätserklärung ausgelegt.

Die Anmeldung wird – es sei denn, sie enthält die ausdrückliche Angabe, dass ein Prioritätsanspruch nachgereicht wird – unverzüglich geprüft und, falls keine Mängel festgestellt werden, eingetragen, ohne einen Monat für die Einreichung einer potenziellen Prioritätserklärung abzuwarten. Wird eine Prioritätserklärung nach Eintragung der Gemeinschaftsgeschmacksmusteranmeldung gültig eingereicht, erfolgt nachträglich ein entsprechender Eintrag im Register.

Der Anmelder muss dem Amt innerhalb einer Frist von drei Monaten nach dem Anmeldetag oder gegebenenfalls dem Eingang der Prioritätserklärung im Amt das/die Aktenzeichen der älteren Anmeldung/en sowie eine Abschrift dieser Anmeldung/en übermitteln (siehe Artikel 8 GGDV).

Mängel

Das Amt beschränkt sich auf die Prüfung, ob die folgenden Formerfordernisse in Bezug auf den Prioritätsanspruch erfüllt worden sind (siehe Artikel 45 Absatz 2 Buchstabe d GGV):

- ob Priorität innerhalb von sechs Monaten nach dem Einreichen der ersten Anmeldung in Anspruch genommen wurde;
- ob Priorität beim Einreichen der Anmeldung oder innerhalb eines Monats nach dem Anmeldetag in Anspruch genommen wurde;
- ob die Einzelheiten zu der älteren Anmeldung und ihre Abschrift fristgerecht eingereicht wurden (innerhalb von drei Monaten nach dem Anmeldetag oder gegebenenfalls nach dem Eingang der Prioritätserklärung);
- ob die ältere Anmeldung ein Geschmacksmuster oder ein Gebrauchsmuster betrifft;
- ob die ältere Anmeldung in einem Vertragsstaat der Pariser Verbandsübereinkunft oder der Welthandelsorganisation oder in einem Staat, mit dem ein Gegenseitigkeitsabkommen besteht, eingereicht wurde;
- ob die ältere Anmeldung eine Erstanmeldung war;
- ob der Inhaber derselbe ist oder ob aus einem Formblatt des Rechtsübergangs das Recht des Anmelders des Gemeinschaftsgeschmacksmusters zur Inanspruchnahme der Priorität einer älteren, ursprünglich von einem anderen Anmelder eingereichten Anmeldung hervorgeht.

Werden behebbare Mängel festgestellt, fordert der Prüfer den Anmelder auf, sie innerhalb von zwei Monaten zu beheben.

Wenn die Mängel nicht fristgerecht behoben werden oder nicht behebbar sind, benachrichtigt das Amt den Anmelder von dem Erlöschen des Prioritätsrechts und von der Möglichkeit einer formellen (d. h. beschwerdefähigen) Entscheidung über dieses Erlöschen (siehe Artikel 46 Absätze 1 und 4 GGV; Artikel 40 Absatz 2 GGDV).

Betreffen die nicht behobenen Mängel nur einige der Geschmacksmuster einer Sammelanmeldung, erlischt das Prioritätsrecht nur in Bezug auf das betroffene einzelne Geschmacksmuster (siehe Artikel 10 Absatz 8 GGDV).

Ob Priorität innerhalb von sechs Monaten nach dem Einreichen der ersten Anmeldung in Anspruch genommen wurde

Der Prüfer prüft, ob der dem Gemeinschaftsgeschmacksmuster zuerkannte Anmeldetag innerhalb einer sechsmonatigen Frist ab dem Anmeldetag der ersten Anmeldung liegt. Anmelder werden darauf hingewiesen, dass der vom Amt zuerkannte **Anmeldetag** nicht immer mit dem **Eingangsdatum** der Gemeinschaftsgeschmacksmusteranmeldung übereinstimmen muss (siehe Punkt 3).

Wenn der Anmeldetag der Gemeinschaftsgeschmacksmusteranmeldung unbestreitbar und unabänderlich weit außerhalb der sechsmonatigen Frist liegt, weist das Amt den Prioritätsanspruch zur Beschleunigung des Eintragungsverfahrens ohne formelle Benachrichtigung des Anmelders von diesem Mangel ab.

Wenn der Anmeldetag der Gemeinschaftsgeschmacksmusteranmeldung nur geringfügig außerhalb der sechsmonatigen Frist liegt, prüft der Prüfer, ob die Frist unter einer der in Artikel 58 GGDV vorgesehenen Bedingungen verlängert werden muss.

Das in Anspruch genommene Prioritätsrecht muss immer eine ältere Anmeldung sein, die genau aus diesem Grund nicht dasselbe Datum wie die Gemeinschaftsgeschmacksmusteranmeldung haben kann.

Ob Priorität beim Einreichen der Anmeldung oder innerhalb eines Monats nach dem Anmeldetag in Anspruch genommen wurde

Der Prüfer prüft, ob die Priorität spätestens einen Monat nach dem Anmeldetag des Gemeinschaftsgeschmacksmusters in Anspruch genommen wurde.

Ob die Einzelheiten zu der älteren Anmeldung und ihre Abschrift fristgerecht eingereicht wurden

Wird Priorität bei der Einreichung oder durch Einreichen einer Prioritätserklärung in Anspruch genommen, muss der Anmelder den Tag der älteren Anmeldung und des Staates, in dem oder für den sie eingereicht wurde, angeben (siehe Artikel 1 Absatz 1 Buchstabe f GGDV). Eine entsprechende Verabsäumung führt jedoch nicht zu einer Beanstandung: Der Prüfer wartet darauf, dass die Prioritätsunterlage eingereicht wird.

Das Aktenzeichen der älteren Anmeldung sowie eine Abschrift dieser Anmeldung müssen innerhalb einer Frist von drei Monaten nach dem Anmeldetag der Gemeinschaftsgeschmacksmusteranmeldung oder der Vorlage der Prioritätserklärung übermittelt werden (siehe Artikel 8 GGDV).

Die Prioritätsunterlage muss aus einer beglaubigten Kopie der älteren Anmeldung oder Eintragung bestehen, die von der Behörde ergangen ist, bei der sie einging, und ihr muss eine Urkunde beiliegen, aus der der Anmeldetag dieser Anmeldung hervorgeht. Die Prioritätsunterlage kann in der Form eines Originals oder als exakte Fotokopie eingereicht werden. Insoweit das Originaldokument eine Farbwiedergabe des Geschmacksmusters enthält, muss die Fotografie ebenfalls in Farbe sein (Beschluss Nr. EX-03-05 des Präsidenten des Amtes vom 20.1.2003 über die formalen

Voraussetzungen von Prioritäts- und Senioritätsansprüchen). Die Priorität einer US-amerikanischen (Patent-)Geschmacksmusteranmeldung in Anspruch nehmende Anmelder dürfen die beglaubigte Kopie dieser Anmeldung in CD-ROM-Format einreichen (Mitteilung Nr. 12/04 des Präsidenten des Amtes vom 20. Oktober 2004 über die Anerkennung und Bearbeitung von Prioritätsnachweisen auf CD-ROM von Seiten des US-amerikanischen Patent- und Markenamtes (USPTO) für Gemeinschaftsgeschmacksmuster).

Bei Inanspruchnahme der Priorität eines älteren eingetragenen Gemeinschaftsgeschmacksmusters muss der Anmelder die Nummer der älteren Anmeldung und ihren Anmeldetag angeben. Zusätzliche Informationen oder Unterlagen sind nicht erforderlich (Beschluss Nr. EX-03-05 des Präsidenten des Amtes vom 20.1.2003 über die formalen Voraussetzungen von Prioritäts- und Senioritätsansprüchen).

Wenn die Sprache der älteren Anmeldung nicht zu den fünf Amtssprachen gehört, kann der Prüfer den Anmelder dazu auffordern, innerhalb von zwei Monaten eine Übersetzung einzureichen (siehe Artikel 42 GGv). Es muss nicht das ganze Dokument übersetzt werden, sondern nur die Informationen, die dem Prüfer die Prüfung der Art des Rechts (Geschmacks- oder Gebrauchsmuster), des Einreichungslandes, der Anmeldenummer, des Anmeldetags und des Anmeldernamens gestatten.

Wenn ein Prüfer Mängel im Prioritätsanspruch feststellt, ergeht zur Beschleunigung des Eintragungsverfahrens vor Ablauf der Frist zur Einreichung aller Einzelheiten der älteren Anmeldung, einschließlich der Anmeldenummer und der Prioritätsunterlage, ein Beanstandungsschreiben. Die Frist zur Mängelbehebung beläuft sich auf mindestens drei Monate ab dem Anmeldetag oder dem Eingangsdatum der Prioritätserklärung.

Ob die ältere Anmeldung ein Geschmacksmuster oder ein Gebrauchsmuster betrifft

Es kann die Priorität einer älteren Geschmacksmuster- oder Gebrauchsmusteranmeldung, einschließlich die eines älteren Gemeinschaftsgeschmacksmusters oder einer internationalen Geschmacksmustereintragung, in Anspruch genommen werden.

Im nationalen Recht vieler Länder wie beispielsweise im Recht der Vereinigten Staaten von Amerika, ist der Schutz von Gebrauchsmustern nicht vorgesehen. In der Europäischen Union können Gebrauchsmuster u. a. in Dänemark, Deutschland, Finnland, Italien, Österreich, Polen, Portugal, der Slowakei, Spanien, der Tschechischen Republik und Ungarn eingetragen werden. Gebrauchsmuster können auch in Japan eingetragen werden.

Ein Prioritätsanspruch auf der Grundlage einer älteren **Patent**anmeldung wird prinzipiell abgelehnt. Die Priorität einer gemäß dem Vertrag über die Internationale Zusammenarbeit auf dem Gebiet des Patentwesens (PCT) eingereichten internationalen Anmeldung kann jedoch in Anspruch genommen werden, da der Begriff „Patent“ in Artikel 2 des PCT so breit definiert wird, dass Gebrauchsmuster abgedeckt sind.

Ein Prioritätsanspruch kann nur dann auf einer älteren, beim US-amerikanischen Patent- und Markenamt (USPTO) eingereichten Anmeldung basieren, wenn sich der

Gegenstand der älteren Anmeldung auf ein „Geschmacksmuster“ und nicht auf ein „Patent“ bezieht.

Wenn es bei der älteren Anmeldung unbestreitbar und unabänderlich um ein Recht geht, bei dem es sich **nicht** um ein Geschmacks- oder Gebrauchsmuster handelt, weist das Amt den Prioritätsanspruch zur Beschleunigung des Eintragungsverfahrens ohne formelle Benachrichtigung des Anmelders von diesem Mangel ab.

Ob die ältere Anmeldung in einem Vertragsstaat der Pariser Verbandsübereinkunft oder der Welthandelsorganisation oder in einem anderen Staat, mit dem ein Gegenseitigkeitsabkommen besteht, eingereicht wurde

Die unten aufgeführten Staaten und Gebiete sind keine Verbandsstaaten der jeweiligen Abkommen und profitieren auch nicht von Gegenseitigkeitsabkommen. Prioritätsansprüche auf der Grundlage von Einreichungen in den folgenden Ländern und Gebieten werden daher abgewiesen:

Afghanistan (AF)
Abchasien
Amerikanisch-Samoa (AS)
Anguilla (AI)
Aruba (AW)
Äthiopien (ET)
Bermuda (BM)
Britische Jungferninseln (VG)
Cook-Inseln (CK)
Eritrea (ER)
Falkland-Inseln (FK)
Guernsey (Kanalinseln) (GG)
Insel Man (IM)
Jersey (Kanalinseln) (JE)
Kaimaninseln (KY)
Kiribati (KI)
Marschallinseln (MH)
Mikronesien (Föderierte Staaten von) (FM)
Montserrat (MS)
Nauru (NR)
Palau (PW)
Pitcairn (Insel) (PN)
Saint Helena (SH)
Somalia (SO)
Turks- und Caicosinseln (TC)
Tuvalu (TV)

Wurde die ältere Anmeldung unbestreitbar und unabänderlich in einem der obigen Länder oder Gebiete eingereicht, weist das Amt den Prioritätsanspruch zur Beschleunigung des Eintragungsverfahrens ohne formelle Benachrichtigung des Anmelders von diesem Mangel ab.

Ob die ältere Anmeldung eine Erstanmeldung war

Prinzipiell muss es sich bei der älteren Anmeldung um eine Erstanmeldung handeln. Der Prüfer prüft daher, ob sich die Prioritätsunterlage nicht auf eine Priorität bezieht, die in Bezug auf eine noch ältere Anmeldung in Anspruch genommen wurde.

Handelt es sich bei der älteren Anmeldung unbestreitbar und unabänderlich nicht um eine Erstanmeldung, weist das Amt den Prioritätsanspruch zur Beschleunigung des Eintragungsverfahrens ohne formelle Benachrichtigung des Anmelders von diesem Mangel ab.

Als Ausnahme wird zur Feststellung der Priorität als die erste Anmeldung, von deren Einreichung an die Prioritätsfrist läuft, auch eine jüngere Anmeldung angesehen, die dasselbe Geschmacksmuster betrifft wie eine ältere erste in demselben oder für denselben Staat eingereichte Anmeldung, sofern diese ältere Anmeldung vor der Einreichung der jüngeren Anmeldung zurückgenommen, fallen gelassen oder zurückgewiesen worden ist, ohne zur öffentlichen Einsichtnahme ausgelegt zu sein und ohne dass Rechte bestehen geblieben sind, und sofern sie nicht bereits als Grundlage für die Inanspruchnahme des Prioritätsrechts gedient hat. Die ältere Anmeldung kann in diesem Fall nicht mehr als Grundlage für die Inanspruchnahme des Prioritätsrechts dienen (Artikel 41 Absatz 4 GGV).

Ob der Inhaber derselbe ist oder ob ein Rechtsübergang erfolgt ist

Priorität kann vom Anmelder der Erstanmeldung oder von seinem Rechtsnachfolger in Anspruch genommen werden. Im letzteren Fall muss der Rechtsübergang der Erstanmeldung vor dem Anmeldetag der Gemeinschaftsgeschmacksmusteranmeldung erfolgt sein, was anhand von Unterlagen entsprechend nachzuweisen ist.

Der Rechtsübergang des Prioritätsrechts als solches kann unabhängig von der Erstanmeldung erfolgen. Priorität kann daher selbst dann akzeptiert werden, wenn sich die Inhaber des Gemeinschaftsgeschmacksmusters von den Inhabern der älteren Anmeldung unterscheiden, vorausgesetzt, ein Nachweis der Übertragung des Prioritätsrechts wird erbracht. In diesem Fall muss das Übertragungsausfertigungsdatum vor dem Anmeldetag der Gemeinschaftsgeschmacksmusteranmeldung liegen.

Tochter- oder verbundene Unternehmen des Anmelders gelten nicht als dieselbe juristische Person wie der Gemeinschaftsgeschmacksmusteranmelder selbst.

Wenn der Anmelder als Antwort auf eine Beanstandung der Diskrepanz zwischen der Identität des Anmelders und der des Inhabers der älteren Anmeldung durch den Prüfer erläutert, dass dies auf eine Änderung des Firmennamens zurückzuführen ist, muss innerhalb von zwei Monaten ein Nachweis dieser Firmennamenänderung eingereicht werden.

6.2.1.2 Ausstellungspriorität

Allgemeine Grundsätze

Die Wirkung der Ausstellungspriorität besteht darin, dass das Datum, an dem das Geschmacksmuster auf einer amtlich anerkannten Ausstellung dargestellt wurde, als der Anmeldetag der Anmeldung für ein eingetragenes Gemeinschaftsgeschmacksmuster für die Zwecke von Artikel 5, 6, 7 und 22, Artikel 25 Absatz 1 Buchstabe d und Artikel 50 Absatz 1 GGV (Artikel 43 GGV) gilt.

Der Anmelder kann innerhalb einer Frist von sechs Monaten ab der erstmaligen Offenbarung Ausstellungspriorität in Anspruch nehmen (Artikel 44 Absätze 1 und 2 GGV).

Die Sechsmonatsfrist der „Priorität gemäß PVÜ“ kann durch die Ausstellungspriorität nicht verlängert werden (Artikel 44 Absatz 3 GGV).

Inanspruchnahme der Ausstellungspriorität

Wie die „Priorität gemäß PVÜ“ (siehe Punkt 6.2.1 oben) kann die Ausstellungspriorität entweder beim Einreichen einer Gemeinschaftsgeschmacksmusteranmeldung oder später in Anspruch genommen werden. Will der Anmelder nach Einreichung der Anmeldung eine Ausstellungspriorität in Anspruch nehmen, so ist die Prioritätserklärung mit Bezeichnung der Ausstellung und des Tags der erstmaligen Offenbarung des Erzeugnisses bis spätestens einen Monat nach dem Anmeldetag vorzulegen (siehe Artikel 9 Absatz 2 GGDV).

Der Anmelder muss binnen drei Monaten nach dem Anmeldetag oder dem Eingang der Prioritätserklärung beim Amt eine Bescheinigung einreichen, die während der Ausstellung von der zuständigen Stelle erteilt worden ist. Diese Bescheinigung muss bestätigen, dass das Geschmacksmuster auf der Ausstellung offenbart wurde; sie muss außerdem den Tag der Eröffnung der Ausstellung enthalten und, wenn die erstmalige Offenbarung nicht mit dem Eröffnungstag der Ausstellung zusammenfällt, den Tag, an dem es erstmals offenkundig benutzt wurde, angeben. Der Bescheinigung ist eine von der genannten Stelle ordnungsgemäß beglaubigte Darstellung über die tatsächliche Offenbarung des Erzeugnisses, in das das Geschmacksmuster aufgenommen war, beizufügen (siehe Artikel 9 Absätze 1 und 2 GGDV).

Priorität kann nur erteilt werden, wenn die Anmeldung für ein Gemeinschaftsgeschmacksmuster innerhalb von sechs Monaten nach der ersten Offenbarung auf einer für diesen Zweck anerkannten Ausstellung, nämlich einer Weltausstellung im Sinne des am 22.11.1928 in Paris unterzeichneten Übereinkommens über Internationale Ausstellungen eingereicht wird. Diese Ausstellungen sind selten, und die Offenbarung auf anderen nationalen oder internationalen Ausstellungen wird durch Artikel 44 GGV nicht abgedeckt. Die Ausstellungen sind auf der Website des „Bureau International des Expositions“ in Paris zu finden: <http://www.bie-paris.org/site/en/>.

Mängel

Das Amt beschränkt sich auf die Prüfung, ob die folgenden Formvorschriften in Bezug auf die Inanspruchnahme einer Ausstellungspriorität erfüllt worden sind (siehe Artikel 45 Absatz 2 Buchstabe d GGV):

- ob der Anmeldetag des Gemeinschaftsgeschmacksmusters in den sechsmonatigen Zeitraum nach der ersten Offenbarung des Erzeugnisses fällt;
- ob Priorität beim Einreichen der Anmeldung oder innerhalb eines Monats nach dem Anmeldetag in Anspruch genommen wurde;
- ob die Anmeldung oder die nachfolgende Prioritätserklärung Angaben über den Namen der Ausstellung und das Datum der ersten Offenbarung des Erzeugnisses enthält;
- ob die Ausstellung eine Weltausstellung im Sinne des Übereinkommens über Internationale Ausstellungen vom 22.11.1928 war;
- ob die auf der Ausstellung von der zuständigen Stelle ausgestellte Urkunde fristgerecht eingereicht wurde;
- ob der in dieser Urkunde genannte Inhaber und der Anmelder identisch sind.

Wenn der Prüfer behebbare Mängel feststellt, fordert er den Anmelder auf, diese innerhalb einer Frist zu beheben, die der Dreimonatsfrist zur Einreichung der oben genannten Urkunde mindestens entspricht.

Wenn die Mängel nicht fristgerecht behoben werden oder nicht behebbar sind, benachrichtigt das Amt den Anmelder von dem Erlöschen des Prioritätsrechts und von der Möglichkeit einer formellen (d. h. beschwerdefähigen) Entscheidung über dieses Erlöschen (siehe Artikel 46 Absätze 1 und 4 GGV; Artikel 40 Absatz 2 GGDV).

Betrifft der Mangel nur einige der Geschmacksmuster einer Sammelanmeldung, erlischt das Prioritätsrecht nur in Bezug auf das betroffene einzelne Geschmacksmuster (siehe Artikel 10 Absatz 8 GGDV).

6.2.2 Beschreibung

Die Anmeldung kann eine Beschreibung in höchstens 100 Worten zur Erläuterung der Wiedergabe des Geschmacksmusters oder der Probe enthalten (siehe Punkt 3.3.5 oben). Die Beschreibung darf sich nur auf die Merkmale beziehen, die aus der Wiedergabe des Geschmacksmusters oder der Probe ersichtlich sind. Sie darf keine Aussagen über die angebliche Neuheit oder Eigenart des Geschmacksmusters oder seinen technischen Wert enthalten (Artikel 1 Absatz 2 Buchstabe a GGDV).

Die Beschreibung beeinträchtigt „nicht den Schutzzumfang eines Gemeinschaftsgeschmacksmusters als solchen“ (Artikel 36 Absatz 6 GGV).

Zur Ausräumung einer möglichen Beanstandung kann die Beschreibung jedoch die Art oder den Zweck einiger Merkmale des Geschmacksmusters verdeutlichen. Wenn beispielsweise verschiedene Ansichten desselben Geschmacksmusters verschiedene Farben zeigen, wodurch Zweifel hinsichtlich der Übereinstimmung unter ihnen aufkommen könnten (siehe Punkt 5.2.5 oben), kann durch die Beschreibung erläutert werden, dass sich die Farben des Geschmacksmusters ändern, wenn das Erzeugnis, bei dem dieses Geschmacksmuster verwendet wird, im Gebrauch ist.

Nach dem Anmeldetag der Anmeldung eingereichte Beschreibungen werden nicht akzeptiert.

Das Register enthält zwar einen Hinweis, dass eine Beschreibung eingereicht wurde, aber die Beschreibung als solche wird nicht bekannt gemacht. Die Beschreibung bleibt jedoch Teil der Anmeldeakte und ist unter den in Artikel 74 GGV und Artikel 74 und 75 GGDV festgelegten Bedingungen zur öffentlichen Einsichtnahme durch Dritte ausgelegt.

6.2.3 Angabe der Locarno-Klassifikation

6.2.3.1 Allgemeine Grundsätze

Die Nennung der Klassifikation der in der Anmeldung angegebenen Erzeugnisse gemäß der Locarno-Klassifikation kann durch den Anmelder selbst erfolgen (siehe Punkt 6.1.4 oben).

Wenn der Anmelder eine Klassifikation bereitstellt, sind die Erzeugnisse nach den Klassen der Locarno-Klassifikation zu gruppieren, wobei jeder Gruppe die Nummer der entsprechenden Klasse voranzustellen ist, ferner sind sie in der Reihenfolge der Klassen und Unterklassen der genannten Klassifikation zu ordnen (Artikel 3 GGDV).

Da die Klassifikation nicht zwingend ist, wird es nicht beanstandet, wenn der Anmelder keine Klassifikation vorlegt oder die Erzeugnisse nicht wie erforderlich gruppiert oder sortiert, vorausgesetzt, die Angabe der Erzeugnisse wird nicht beanstandet (Punkt 4.6 oben). Wird keine derartige Beanstandung erhoben, klassifiziert der Prüfer die Erzeugnisse von Amts wegen gemäß der Locarno-Klassifikation.

Wenn der Anmelder nur die Hauptklasse und keine Unterklasse angegeben hat, ordnet der Prüfer die Unterklasse zu, die in Anbetracht des in der Wiedergabe gezeigten Geschmacksmusters geeignet zu sein scheint. Wird in einer Geschmacksmusteranmeldung beispielsweise *Verpackungen* in Klasse 9 der Locarno-Klassifikation angegeben und das Geschmacksmuster gibt eine Flasche wieder, ordnet der Prüfer Unterklasse 09.01 zu (mit der Überschrift *Flaschen, Fläschchen, Töpfe, Ballonflaschen, Korbflaschen [Demijohns] und Behälter mit dynamischen Spendern*).

Wenn der Anmelder die falsche Klassifikation angegeben hat, ordnet der Prüfer von Amts wegen die richtige zu.

Erzeugnisse, in denen verschiedene Elemente zur Durchführung mehrerer Funktionen kombiniert sind, können in der den Zwecken, denen gedient wird, entsprechenden Zahl von Klassen und Unterklassen klassifiziert werden. Die Erzeugnisangabe *Kühlboxen mit Rundfunk- und CD-Abspielgeräten* wird zum Beispiel unter Klassen 14.01 (*Apparate zur Aufzeichnung und Wiedergabe von Bild oder Ton*), 14.03 (*Apparate für das Fernmeldewesen und für die drahtlose Fernbedienung, Radio-Verstärker*) und 15.07 (*Kühlmaschinen und -apparate*) der Locarno-Klassifikation klassifiziert.

6.2.3.2 Sammelanmeldung und das Erfordernis nach „Einheitlichkeit der Klasse“

Wenn dieselbe Erzeugnisangabe für alle in einer Sammelanmeldung enthaltenen Geschmacksmuster gilt, ist das relevante Kästchen „Gleiche Erzeugnisangabe für alle Muster“ auf dem (Papier-)Anmeldungsformular anzukreuzen und das Feld „Angabe der Erzeugnisse“ für die nachfolgenden Geschmacksmuster freizulassen.

„Werden mehrere Geschmacksmuster in einer Sammelanmeldung zusammengefasst und handelt es sich nicht um Verzierungen und gehören die Erzeugnisse, in die die Geschmacksmuster aufgenommen oder bei denen sie verwendet werden sollen, unterschiedlichen Klassen der Locarno-Klassifikation an, so muss die Sammelanmeldung geteilt werden“ (Artikel 37 Absatz 1 GGV); Artikel 2 Absatz 2 GGDV; siehe Punkt 7.2.3).

6.2.4 Nennung des/der Entwerfer/s

Die Anmeldung kann Folgendes enthalten

- (a) die Nennung des/der Entwerfer/s oder
- (b) die kollektive Nennung für ein Entwurferteam oder
- (c) eine Angabe, wonach der Entwerfer oder das Entwurferteam auf das Recht auf Nennung verzichtet hat (siehe Artikel 18 GGV; Artikel 1 Absatz 2 Buchstabe d GGDV).

Die Nennung, der Verzicht und die Angabe über den/die Entwerfer sind wahlfrei und unterliegen nicht der Prüfung.

Ist der Entwerfer oder das Entwurferteam für alle in einer Sammelanmeldung enthaltenen Geschmacksmuster derselbe bzw. dasselbe, ist das Kästchen „Gleicher Entwerfer für alle Muster“ auf dem (Papier-)Anmeldungsformular anzukreuzen.

Da das Recht auf Nennung als Entwerfer zeitlich nicht begrenzt ist, kann der Name des Entwerfers auch nach der Eintragung des Geschmacksmusters in das Register eingetragen werden (siehe Artikel 69 Absatz 2 Buchstabe j GGDV).

6.2.5 Antrag auf Aufschiebung

6.2.5.1 Allgemeine Grundsätze

Der Anmelder eines eingetragenen Gemeinschaftsgeschmacksmusters kann mit der Anmeldung beantragen, die Bekanntmachung des eingetragenen Gemeinschaftsgeschmacksmusters um **30 Monate** ab dem Anmeldetag oder, wenn Priorität in Anspruch genommen wird, ab dem Prioritätstag, aufzuschieben (siehe Artikel 50 Absatz 1 GGV).

Wird kein Mangel festgestellt, wird das Gemeinschaftsgeschmacksmuster eingetragen. Die in Teil A.2. des Blatts für Gemeinschaftsgeschmacksmuster bekannt gemachten Informationen bestehen aus dem Aktenzeichen der Anmeldung, dem Anmeldungs- und dem Eintragungstag, der Eintragsnummer, dem Namen und der Anschrift des Inhabers sowie gegebenenfalls dem Namen und der Geschäftsanschrift des Vertreters.

Andere Einzelheiten wie eine Wiedergabe des Geschmacksmusters oder die Erzeugnisangabe werden nicht veröffentlicht (siehe Artikel 14 Absatz 3 GGDV).

Dritte können jedoch mit vorheriger Zustimmung des Anmelders oder wenn sie ein legitimes Interesse glaubhaft machen können, die gesamte Akte einsehen (siehe Artikel 74 Absätze 1 und 2 GGV).

Ein legitimes Interesse besteht insbesondere dann, wenn eine interessierte Person den Nachweis vorlegt, dass der Inhaber des eingetragenen Gemeinschaftsgeschmacksmusters, dessen Bekanntmachung aufgeschoben worden ist, Maßnahmen ergriffen hat, um das Recht gegen sie geltend zu machen.

So lange die Bekanntmachung eines Geschmacksmusters aufgeschoben ist, wird keine Eintragungsurkunde ausgestellt. Der Inhaber der aufgeschobenen Geschmacksmustereintragung kann jedoch zur Geltendmachung seiner Rechte gegen Dritte (siehe Artikel 50 Absatz 6 GGV) einen beglaubigten oder unbeglaubigten Auszug aus dem Register beantragen, der die Wiedergabe des Geschmacksmusters oder andere Einzelheiten, die seine Erscheinungsform kennzeichnen, enthält (siehe Artikel 73 Buchstabe b GGDV).

Das in diesem Kapitel beschriebene Verfahren gilt **nicht** für internationale Eintragungen, in denen die Europäische Union benannt ist (siehe Punkt 12 weiter unten).

6.2.5.2 Antrag auf Aufschiebung

Die Aufschiebung der Bekanntmachung muss in der Anmeldung beantragt werden (siehe Artikel 50 Absatz 1 GGV). Nachträgliche Anträge, selbst wenn sie am selben Tag eingehen, werden nicht akzeptiert.

Anmelder werden darauf hingewiesen, dass Geschmacksmuster innerhalb von zwei Werktagen und zuweilen sogar am Eingangstag der Anmeldung eingetragen und zur Bekanntmachung angenommen werden können (siehe Punkt 2.7.1 oben). Wenn eine Anmeldung versehentlich keinen Aufschiebungsantrag enthält, sollte die Anmeldung zurückgenommen werden, um die Bekanntmachung zu verhindern. Angesichts der Zügigkeit des Eintragungs- und Bekanntmachungsverfahrens sollte dies *unmittelbar* nach dem Einreichen erfolgen. Der Anmelder sollte sich am Rücknahmetag auch mit einem Prüfer in Verbindung setzen.

Ein Aufschiebungsantrag betrifft möglicherweise nur einige der Geschmacksmuster einer Sammelanmeldung. In diesem Fall müssen die aufzuschiebenden Geschmacksmuster klar gekennzeichnet werden, indem das Kästchen „Antrag auf Aufschiebung der Bekanntmachung“ auf dem (Papier-)Anmeldungsformular oder bei einer elektronischen Einreichung (E-Filing) das Kästchen „Bekanntmachung aufzuschieben“ für jedes einzelne Geschmacksmuster angekreuzt wird.

Der Anmelder hat zusammen mit der Eintragungsgebühr eine Bekanntmachungsaufschiebungsgebühr zu entrichten (siehe Punkt 8 weiter unten). Im Einreichungsstadium ist die Entrichtung der Bekanntmachungsgebühr wahlfrei.

6.2.5.3 Antrag auf Bekanntmachung

Bei der Anmeldung oder spätestens drei Monate vor Ablauf der Aufschiebungsfrist von 30 Monaten (d. h. am letzten Tag des 27. Monats nach dem Anmeldetag bzw. dem Prioritätsdatum) muss der Anmelder die so genannten „Bekanntmachungsantragserfordernisse“ erfüllen (Artikel 15 GGDV), indem er:

- die Bekanntmachungsgebühr für das/die aufzuschiebende/n Geschmacksmuster entrichtet (siehe Punkt 8);
- in Fällen, in denen eine Wiedergabe des Geschmacksmusters gemäß Artikel 5 GGDV (siehe Punkt 3.3.5 oben) durch eine Probe ersetzt wurde, eine Wiedergabe des Geschmacksmusters gemäß Artikel 4 GGDV (siehe Punkt 5) einreicht;
- im Falle einer Sammelanmeldung klar angibt, welche der Geschmacksmuster, unter denen, die zur Aufschiebung gekennzeichnet sind, bekannt gemacht werden sollen oder auf welche verzichtet wird bzw. für welche die Bekanntmachung weiter aufgeschoben werden soll.

Teilt der Inhaber eines Gemeinschaftsgeschmacksmusters dem Amt **zu irgendeinem Zeitpunkt vor dem Ablauf der 27 Monate** mit, dass das/die Geschmacksmuster bekannt gemacht werden sollen („Antrag auf vorzeitige Bekanntmachung“), muss er angeben, ob die Bekanntmachung so schnell, wie es technisch möglich ist, erfolgen soll (siehe Artikel 16 Absatz 1 GGDV), oder nach Ablauf der 30-monatigen Aufschiebungsfrist. Liegt kein spezieller Antrag vom Anmelder vor, werden die Geschmacksmuster nach Ablauf der Aufschiebungsfrist bekannt gemacht.

Beschließt der Inhaber trotz eines vorherigen Antrags auf Bekanntmachung, dass das Geschmacksmuster doch nicht bekannt gemacht werden soll, muss er rechtzeitig vor der Bekanntmachung des Geschmacksmusters eine schriftliche Verzichtserklärung einreichen. Etwaige bereits geleistete Bekanntmachungsgebühren werden nicht erstattet.

6.2.5.4 Fristgerechtheit

Inhaber von Gemeinschaftsgeschmacksmustern werden darauf hingewiesen, dass das Amt keine Hinweise über den Ablauf der 27-Monatsfrist, vor dem die Bekanntmachungsantragserfordernisse erfüllt werden müssen, verschickt. Es obliegt daher dem Anmelder (beziehungsweise seinem Vertreter), sicherzustellen, dass Fristen eingehalten werden.

Besondere Achtsamkeit ist erforderlich, wenn ein Prioritätsdatum entweder bei oder nach der Einreichung in Anspruch genommen wurde, weil dieses Prioritätsdatum für die für die Aufschiebung geltenden Fristen maßgeblich ist. Außerdem können die Geschmacksmuster einer Sammeleintragung jeweils andere für die Aufschiebung geltende Fristen haben, wenn für jedes einzelne Geschmacksmuster ein anderes Prioritätsdatum in Anspruch genommen wurde.

Bei Nichteinhaltung der Frist zur Erfüllung der „Bekanntmachungsantragserfordernisse“, was zu einem Rechtsverlust führt, kann der Anmelder die Wiedereinsetzung in den vorigen Stand beantragen (Artikel 67 GGV).

Siehe auch die Richtlinien, Teil A, Abschnitt 8, Wiedereinsetzung in den vorigen Stand).

6.2.5.5 Mängel

Mängel im Prüfungsstadium

Sind die in der Anmeldung enthaltenen Informationen widersprüchlich (z. B. die Aufschiebungsgebühr wurde zwar entrichtet, aber der Anmelder hat das Kästchen „Antrag auf Aufschiebung der Bekanntmachung“ nicht angekreuzt) oder unstimmtig (z. B. der Betrag der für eine Sammelanmeldung entrichteten Aufschiebungsgebühren entspricht nicht der Anzahl der aufzuschiebenden Geschmacksmuster), ergeht vom Prüfer ein Beanstandungsschreiben, in dem der Anmelder aufgefordert wird, zu bestätigen, dass eine Aufschiebung beantragt worden ist und, falls zutreffend, für welche/s bestimmte/n Geschmacksmuster einer Sammelanmeldung, und/oder die entsprechende Gebühr zu entrichten.

Mängel im Zusammenhang mit den „Bekanntmachungsantragserfordernissen“

Falls der Inhaber nach Ablauf der 27-monatigen Frist nach dem Anmeldetag oder dem Prioritätsdatum der Gemeinschaftsgeschmacksmustereintragung die „Bekanntmachungsantragserfordernisse“ nicht erfüllt hat, ergeht ein Beanstandungsschreiben vom Prüfer, gemäß dem die Mängel innerhalb von zwei Monaten behoben werden müssen (siehe Artikel 15 Absatz 2 GGDV).

Betrifft die Beanstandung die Entrichtung von Bekanntmachungsgebühren, wird der Anmelder aufgefordert, den korrekten Betrag plus Gebühren für die verspätete Zahlung zu entrichten (d. h. 30 EUR für ein Geschmacksmuster und, im Fall einer Sammelanmeldung, 25 % der Bekanntmachungsgebühren für jedes zusätzliche Geschmacksmuster; Artikel 15 Absatz 4 GGDV; Artikel 8 und 10 des Anhangs der GGGebV).

Anmelder werden darauf hingewiesen, dass die vom Prüfer festgesetzte Frist nicht über die 30-monatige Aufschiebungsfrist hinaus verlängert werden kann (siehe Artikel 15 Absatz 2 GGDV).

Werden die Mängel nicht innerhalb der festgesetzten Frist behoben, wird das aufzuschiebende Geschmacksmuster bzw. werden die aufzuschiebenden Geschmacksmuster so behandelt, als habe es bzw. haben sie die in der GGV festgelegten Wirkungen von Anfang an nicht gehabt (siehe Artikel 15 Absatz 3 Buchstabe a GGDV).

Nach Ablauf der 30-monatigen Aufschiebungsfrist wird der Inhaber vom Prüfer entsprechend benachrichtigt.

Im Falle eines „Antrags auf vorzeitige Bekanntmachung“ (siehe Punkt 6.2.5.3) führt die Nichterfüllung der Bekanntmachungsantragserfordernisse dazu, dass der Antrag als nicht gestellt gilt (siehe Artikel 15 Absatz 3 Buchstabe a GGDV). Bereits entrichtete Bekanntmachungsgebühren werden erstattet. Verbleiben jedoch vor Ablauf der 27-

monatigen Frist noch mehr als 3 Monate, kann der Inhaber einen weiteren Bekanntmachungsantrag stellen.

Betrifft die Beanstandung eine Zahlung, die im Falle einer Sammeleintragung die Bekanntmachungsgebühren für alle aufzuschiebenden Geschmacksmuster nicht abdeckt, einschließlich etwaiger Gebühren für verspätete Zahlung, werden die von dem gezahlten Betrag nicht abgedeckten Geschmacksmuster so behandelt, als haben sie die in der GGV festgelegten Wirkungen von Anfang an nicht gehabt. Wenn der Inhaber nicht deutlich gemacht hat, welche Geschmacksmuster durch den gezahlten Gebührenbetrag gedeckt werden sollen, so richtet sich der Prüfer nach der Reihenfolge der Nummerierung der Geschmacksmuster (siehe Artikel 15 Absatz 4 GGDV).

Bekanntmachung nach Aufschiebung

Wurden keine Mängel festgestellt oder sind die Mängel fristgerecht behoben worden, wird die Eintragung in Teil A.1 des Blatts für Gemeinschaftsgeschmacksmuster bekannt gemacht.

Der Inhaber kann beantragen, dass nur einige der Geschmacksmuster einer Sammelanmeldung bekannt gemacht werden.

Die Bekanntmachung kann den Vermerk enthalten, dass die Anmeldung einen Antrag auf Aufschiebung enthielt, und, gegebenenfalls, dass ursprünglich eine Probe eingereicht wurde (siehe Artikel 16 GGDV).

7 Sammelanmeldungen

7.1 Allgemeine Grundsätze

Eine Sammelanmeldung ist ein Antrag auf Eintragung mehrerer Geschmacksmuster in derselben Anmeldung. Alle in der Sammelanmeldung oder der Sammeleintragung enthaltenen Geschmacksmuster werden unabhängig voneinander geprüft und behandelt. „Sie können insbesondere unabhängig von den anderen Geschmacksmustern geltend gemacht werden, Gegenstand einer Lizenz, eines dinglichen Rechts, einer Zwangsvollstreckung, eines Insolvenzverfahrens oder eines Verzichts, einer Erneuerung, einer Rechtsübertragung oder einer Aufschiebung der Bekanntmachung sein, sowie für nichtig erklärt werden“ (siehe Artikel 37 Absatz 4 GGV).

Sammelanmeldungen unterliegen speziellen Eintragungs- und Bekanntmachungsgebühren, die im Verhältnis zu der Anzahl von Geschmacksmustern abnehmen (siehe Punkt 8 weiter unten).

7.2 Für Sammelanmeldungen geltende Formerfordernisse

7.2.1 Allgemeine Erfordernisse

Alle Geschmacksmuster einer Sammelanmeldung müssen denselben/dieselben Inhaber und (gegebenenfalls) denselben/dieselben Vertreter haben.

Die Anzahl von in einer Sammelanmeldung enthaltenen Geschmacksmustern ist unbegrenzt. Die Geschmacksmuster müssen nicht miteinander im Zusammenhang stehen oder anderweitig in Bezug auf Erscheinungsform, Art oder Zweck ähnlich sein.

Die Anzahl von Geschmacksmustern ist nicht mit der „Anzahl von Ansichten“ zu verwechseln, die die Geschmacksmuster wiedergeben (siehe Punkt 5.1 weiter oben).

„Der Anmelder muss die in der Sammelanmeldung enthaltenen Geschmacksmuster fortlaufend in arabischen Ziffern nummerieren“ (siehe Artikel 2 Absatz 4 GGDV).

Es muss eine geeignete Wiedergabe jedes in einer Sammelanmeldung enthaltenen Geschmacksmusters (siehe Punkt 5 weiter oben) und „die Angabe des Erzeugnisses, in das das Geschmacksmuster aufgenommen oder bei dem es verwendet werden soll“, vorgelegt werden (Artikel 2 Absatz 3 GGDV, siehe Punkt 6.1.4 weiter oben).

7.2.2 Getrennte Prüfung

Alle in einer Sammelanmeldung enthaltenen Geschmacksmuster werden getrennt geprüft. Wird ein Mangel, der nur einzelne Geschmacksmuster einer Sammelanmeldung betrifft, nicht innerhalb der vom Amt festgesetzten Frist behoben, so wird die Anmeldung nur für diese Geschmacksmuster zurückgewiesen (siehe Artikel 10 Absatz 8 GGDV).

Die Entscheidungen über die Eintragung oder Zurückweisung der in einer Sammelanmeldung enthaltenen Geschmacksmuster ergehen alle zur gleichen Zeit.

Selbst wenn einige der Geschmacksmuster in einer Sammelanmeldung sowohl den Sach- als auch den Formerfordernissen entsprechen, werden sie erst eingetragen, wenn etwaige, andere Geschmacksmuster betreffende Mängel behoben oder die betreffenden Geschmacksmuster durch eine Entscheidung des Prüfers zurückgewiesen worden sind.

7.2.3 Das Erfordernis nach „Einheitlichkeit der Klasse“

7.2.3.1 Grundsatz

In der Regel dürfen alle angegebenen Erzeugnisse für die in einer Sammelanmeldung enthaltenen Geschmacksmuster nur in einer der 32 Locarno-Klassen klassifiziert werden.

Als Ausnahme kann die Angabe *Verzierung* oder *Erzeugnis(se) X (Verzierung für -)* in Klasse 32.00 mit Angaben von Erzeugnissen kombiniert werden, die einer anderen Locarno-Klasse angehören.

7.2.3.2 Erzeugnisse, bei denen es sich nicht um Verzierung handelt

Die für jedes Geschmacksmuster in einer Sammelanmeldung angegebenen Erzeugnisse können sich von denjenigen für andere angegebenen unterscheiden.

Außer im Falle von *Verzierung* (siehe Punkt 7.2.3.3 **weiter** unten) müssen alle Erzeugnisse, die für jedes Geschmacksmuster einer Sammelanmeldung angegeben sind, derselben Klasse der Locarno-Klassifikation angehören (siehe Artikel 37 Absatz 1 GGV; Artikel 2 Absatz 2 GGDV). Dieses Erfordernis der „Einheitlichkeit der Klasse“ gilt auch dann als erfüllt, wenn die Erzeugnisse verschiedenen Unterklassen derselben Klasse der Locarno-Klassifikation angehören.

Eine Sammelanmeldung ist annehmbar, wenn sie beispielsweise ein Geschmacksmuster mit der Erzeugnisangabe *Kraftwagen* (Klasse 12, Unterklasse 08) und ein Geschmacksmuster mit der Erzeugnisangabe *Fahrzeuginnenräume* (Klasse 12, Unterklasse 16) enthält oder wenn beide Geschmacksmuster diese beiden Begriffe angeben. Dieses Beispiel bezieht sich auf zwei Geschmacksmuster in verschiedenen Unterklassen, aber in derselben Klasse, und zwar Klasse 12, der Locarno-Klassifikation.

Würde es sich jedoch im obigen Beispiel bei den angegebenen Erzeugnissen um *Kraftwagen* (Klasse 12, Unterklasse 08) und *Beleuchtungseinrichtungen für Fahrzeuge* handeln, würde eine Beanstandung erhoben werden, da der zweite Begriff Klasse 26, Unterklasse 06 der Locarno-Klassifikation angehört. In diesem Fall würde der Prüfer eine Teilung der Sammelanmeldung fordern, wie in Punkt 7.2.3.4 weiter unten erläutert wird.

Eine Sammelanmeldung kann nur dann geteilt werden, wenn ein das Erfordernis der „Einheitlichkeit der Klasse“ betreffender Mangel vorliegt (Artikel 37 Absatz 4 GGV).

7.2.3.3 Verzierung

Eine Verzierung ist ein dekoratives Element, das auf der Oberfläche verschiedener Erzeugnisse verwendet werden kann, ohne deren Kontur zu beeinflussen. Es kann sich um ein zweidimensionales Muster oder um ein dreidimensionales Formteil oder eine dreidimensionale Schnitzerei handeln, bei dem bzw. der sich das Geschmacksmuster von einer flachen Oberfläche abhebt.

Verzierung ist zwar selbst ein Erzeugnis im Sinne der Locarno-Klassifikation (Klasse 32), ihr vorrangiger Zweck ist jedoch, eines der Merkmale anderer Erzeugnisse darzustellen.

In einer Sammelanmeldung können daher Geschmacksmuster für Verzierung mit Geschmacksmustern für Erzeugnisse, wie jene, bei denen diese Verzierung verwendet wird, kombiniert sein, vorausgesetzt, alle Erzeugnisse gehören zu derselben Klasse der Locarno-Klassifikation.

Für manche Geschmacksmuster ist die Angabe *Verzierung* oder *Erzeugnis(se) X (Verzierung für -)* in Klasse 32 der Locarno-Klassifikation neutral und wird daher bei der Prüfung, ob die Erzeugnisangabe für die restlichen Geschmacksmuster das Erfordernis der „Einheitlichkeit der Klasse“ erfüllt, ignoriert.

Dasselbe gilt für die folgenden Erzeugnisangaben in Klasse 32 der Locarno-Klassifikation: *Grafische Symbole, Logos* und *Oberflächenmuster*.

Eine Sammelanmeldung ist akzeptabel, wenn in ihr Geschmacksmuster für *Verzierung* oder *Porzellan (Verzierung für -)* in Klasse 32 mit Geschmacksmustern kombiniert sind, die Teile eines Teeservices für *Feinporzellan* in Klasse 7, Unterklasse 01 wiedergeben. Wäre jedoch *Tischwäsche* als ein Erzeugnis für eines dieser Geschmacksmuster angegeben, müsste dies beanstandet werden, weil dieses Erzeugnis in Klasse 6, Unterklasse 13 der Locarno-Klassifikation gehört, also eine andere Klasse.

Hat der Anmelder das Erzeugnis als *Verzierung* oder *Erzeugnis(se) X (Verzierung für -)* angegeben, prüft der Prüfer nach dem Augenschein, ob es wirklich für eine Verzierung ist, indem er sich das betreffende Geschmacksmuster anschaut. Hat sich der Prüfer davon überzeugt, dass es wirklich für eine Verzierung ist, wird das Erzeugnis in Klasse 32 klassifiziert.

Ist das Geschmacksmuster nach Ansicht des Prüfers nicht für die Zwecke einer Verzierung, muss ein Beanstandungsschreiben ergehen, weil zwischen den angegebenen Erzeugnissen und dem Geschmacksmuster eine offensichtliche Diskrepanz vorliegt (siehe Punkt 6.1.6.3 weiter oben).

Ist die Wiedergabe des Geschmacksmusters nicht auf die Verzierung selbst beschränkt, sondern offenbart auch das Erzeugnis, bei dem diese Verzierung verwendet wird, ohne dass auf die Schutzbeanspruchung für die Konturen verzichtet wird, ist dieses bestimmte Erzeugnis dem Erzeugnisverzeichnis hinzuzufügen und die Klassifikation ist entsprechend zu ändern (siehe Punkt 6.1.4.4).

Enthält eine Sammelanmeldung mehrere derartige Geschmacksmuster, die bei Erzeugnissen verwendet werden, die zu unterschiedlichen Klassen der Locarno-Klassifikation gehören, kann dies zu einer Beanstandung führen.

7.2.3.4 Mängel

Nehmen wir beispielsweise einmal an, dass drei Autos wiedergebende Geschmacksmuster in einer Sammelanmeldung kombiniert sind und die Erzeugnisangabe für jedes Geschmacksmuster *Kraftwagen* (Unterklasse 12.08) und *Kleinmodelle* (Unterklasse 21.01) ist.

Dies wird vom Prüfer beanstandet, der den Anmelder dazu auffordert,

- einige der Erzeugnisangaben zu streichen, so dass die verbleibenden Erzeugnisse in nur einer Locarno-Klasse klassifiziert werden können, oder
- die Anmeldung in zwei Sammelanmeldungen für jede der betreffenden Locarno-Klassen zu teilen und die entsprechenden zusätzlichen Gebühren zu entrichten oder
- die Anmeldung in drei einzelne Anmeldungen für jedes betroffene Geschmacksmuster zu teilen und die entsprechenden zusätzlichen Gebühren zu entrichten.

In manchen Fällen ist eine Streichung von Erzeugnisangaben nicht möglich, wenn beispielsweise ein gegebenes Erzeugnis in zwei oder mehr Klassen klassifiziert werden muss, weil es mehreren Zwecken dient (siehe Punkt 6.2.3.1).

Der Anmelder wird aufgefordert, der Forderung des Prüfers innerhalb von zwei Monaten nachzukommen und den Gebührengesamtbetrag für alle sich aus der Teilung der Sammelanmeldung ergebenden Anmeldungen zu entrichten oder das Erfordernis der „Einheitlichkeit der Klasse“ zu erfüllen, indem er einige der Erzeugnisse streicht.

Der zu entrichtende Gesamtbetrag wird vom Prüfer berechnet und dem Anmelder im Prüfungsbericht mitgeteilt. Der Vorschlag des Prüfers ist die kostengünstigste Wahl zwischen einer Teilung der Sammelanmeldung in die den Locarno-Klassen entsprechende Anzahl oder in die den Geschmacksmustern entsprechende Anzahl.

Behebt der Anmelder die Mängel nicht fristgerecht, wird die Sammelanmeldung **in ihrer Gesamtheit** zurückgewiesen.

8 Gebührenentrichtung

8.1 Allgemeine Grundsätze

Für Gemeinschaftsgeschmacksmusteranmeldungen gelten verschiedene Gebühren, die der Anmelder **bei der Anmeldung** entrichten muss (Artikel 6 Absatz 1 GGDV), einschließlich der Eintragungsgebühr und der Bekanntmachungsgebühr oder der Aufschiebungsgebühr, wenn bei der Anmeldung die Aufschiebung der Bekanntmachung beantragt worden ist.

Bei Sammelanmeldungen sind für jedes zusätzliche Geschmacksmuster zusätzliche Eintragungs-, Bekanntmachungs- oder Aufschiebungsgebühren zu entrichten. Wird die Zahlung nicht bei der Einreichung der Anmeldung entrichtet, sind auch Gebühren für verspätete Zahlung zu entrichten.

Bei Aufschiebung steht es Anmeldern bei der Einreichung offen, nicht nur die Eintragungs- und Aufschiebungsgebühr, sondern auch die Bekanntmachungsgebühr zu zahlen.

8.2 Währung und Beträge

Gebühren sind in Euro zu entrichten. Zahlungen in anderen Währungen werden nicht akzeptiert.

Die Gebühren für das Einreichen einer Anmeldung sind wie folgt:

Eintragungsgebühren

| | |
|--|-----------------|
| Einzelnes Geschmacksmuster oder erstes Geschmacksmuster in einer Sammelanmeldung | 230 EUR |
| 2. bis 10. Geschmacksmuster in einer Sammelanmeldung | 115 EUR pro GGM |
| ab dem 11. Geschmacksmuster in einer Sammelanmeldung | 50 EUR pro GGM |

Bekanntmachungsgebühren

| | |
|---|----------------|
| Einzelnes Geschmacksmuster oder erstes bekanntzumachendes Geschmacksmuster in einer Sammelanmeldung | 120 EUR |
| 2. bis 10. bekanntzumachendes Geschmacksmuster in einer Sammelanmeldung | 60 EUR pro GGM |
| ab dem 11. bekanntzumachenden Geschmacksmuster in einer Sammelanmeldung | 30 EUR pro GGM |

Aufschiebungsgebühren (bei Beantragung einer Aufschiebung der Bekanntmachung)

| | |
|--|----------------|
| Einzelnes Geschmacksmuster oder erstes Geschmacksmuster mit Aufschiebung der Bekanntmachung in einer Sammelanmeldung | 40 EUR |
| 2. bis 10. Geschmacksmuster mit Aufschiebung der Bekanntmachung in einer Sammelanmeldung | 20 EUR pro GGM |
| ab dem 11. Geschmacksmuster mit Aufschiebung der Bekanntmachung in einer Sammelanmeldung | 10 EUR pro GGM |

Beispiel von für das Einreichen einer Sammelanmeldung fälligen Gebühren, bei der die Bekanntmachung lediglich einiger Geschmacksmuster aufzuschieben ist

| GGM Nr. | Aufschiebung | Eintragungsgebühr | Bekanntmachungsgebühr | Aufschiebungsgebühr |
|--------------|--------------|-------------------|-----------------------|---------------------|
| xxxxxxx-0001 | Ja | 230 EUR | - | 40 EUR |
| xxxxxxx-0002 | Ja | 115 EUR | - | 20 EUR |
| xxxxxxx-0003 | Nein | 115 EUR | 120 EUR | - |
| xxxxxxx-0004 | Nein | 115 EUR | 60 EUR | - |
| xxxxxxx-0005 | Nein | 115 EUR | 60 EUR | - |

Wenn nach der Eintragung die Bekanntmachung für Muster xxxxxxx-0001 beantragt wird, handelt es sich dabei effektiv um das vierte Geschmacksmuster, das bekanntzumachen ist, und die Bekanntmachungsgebühr beträgt 60 EUR.

8.3 Zahlungsmittel, Zahlungs- und Erstattungseinzelheiten

Zahlungsmittel, Einzelheiten, die die Zahlung begleiten müssen, und Bedingungen für eine Erstattung der entrichteten Gebühren werden in den Richtlinien, Teil A, Kapitel 3, Zahlung der Gebühren, Kosten und Preisen erläutert.

Gebühren werden erstattet, wenn die Anmeldung ohne Zuerkennung eines Anmeldetags zurückgenommen oder abgewiesen wurde („nicht als Anmeldung eines Gemeinschaftsgeschmacksmusters behandelte“ Anmeldung).

Das Amt erstattet auch entrichtete Beträge, die zur Abdeckung der Eintragungs- und Bekanntmachungs- (oder Aufschiebungs-)gebühren für das Geschmacksmuster oder mindestens eines der Geschmacksmuster einer Sammelanmeldung nicht ausreichen.

9 Rücknahmen und Berichtigungen

9.1 Einführung

Der Anmelder kann eine Anmeldung zum eingetragenen Gemeinschaftsgeschmacksmuster oder, im Falle einer Sammelanmeldung, einzelne in der Anmeldung enthaltene Geschmacksmuster jederzeit zurücknehmen. Berichtigungen sind nur unter bestimmten Bedingungen gestattet.

Etwaige Berichtigungen oder Änderungen im Register und/oder Bekanntmachung, d. h. nach der Eintragung des Geschmacksmusters durch den Prüfer, müssen gemäß Punkt 11 weiter unten behandelt werden.

9.2 Rücknahme der Anmeldung

Vor der Eintragung kann der Anmelder „eine Anmeldung zum Gemeinschaftsgeschmacksmuster oder, im Falle einer Sammelanmeldung, einzelne in der Anmeldung enthaltene Geschmacksmuster, jederzeit zurücknehmen“ (Artikel 12 Absatz 1 GGDV). Der Prüfer bestätigt die Rücknahme schriftlich.

Rücknahmeanträge sind schriftlich einzureichen und müssen Folgendes enthalten:

- das Aktenzeichen der Anmeldung für ein Gemeinschaftsgeschmacksmuster oder, wenn der Rücknahmeantrag vor der Zuerkennung einer Anmeldenummer gestellt wurde, alle Informationen, anhand derer die Anmeldung identifiziert werden kann wie die Bezugsnummer des Anmelders/Vertreters und/oder das vorläufige Aktenzeichen, das in der automatischen Bestätigung für elektronisch eingereichte Anmeldungen genannt wird;
- im Falle einer Sammelanmeldung eine Angabe des/der Geschmacksmuster, das/die der Anmelder zurücknehmen will, wenn nur einzelne zurückgenommen werden sollen, und
- den Namen und die Anschrift des Anmelders und/oder, falls zutreffend, den Namen und die Anschrift des Vertreters.

Das „Datum der Rücknahme“ ist das Datum, an dem der Rücknahmeantrag beim Amt eingeht.

Gebühren werden nicht erstattet, wenn ein Anmeldetag zuerkannt worden ist, es sei denn, die Höhe der vom Anmelder entrichteten Gebühren ist zur Abdeckung der Gebühren für Eintragung und Bekanntmachung (oder gegebenenfalls Aufschiebung) des Geschmacksmusters oder mindestens eines Geschmacksmusters einer Sammelanmeldung nicht ausreichend.

Beim Amt an oder nach dem Eintragungsdatum des Geschmacksmusters eingegangene Rücknahmeanträge werden als Verzichtsanträge behandelt.

Beim Amt am Anmeldetag der Geschmacksmusteranmeldung eingegangene Rücknahmeanträge werden angenommen, selbst wenn das Geschmacksmuster an diesem Tag eingetragen worden ist.

9.3 Berichtigungen der Anmeldung

9.3.1 Elemente, die berichtigt werden können

„Nur der Name und die Anschrift des Anmelders oder Vertreters, sprachliche Fehler, Übertragungsfehler oder offenbare Unrichtigkeiten können auf Antrag des Anmelders berichtigt werden“ (Artikel 12 Absatz 2 GGDV).

Außer dem Namen und der Anschrift des Anmelders oder Vertreters können die folgenden Elemente auf Antrag des Anmelders berichtigt werden, wenn sie sprachliche Fehler, Übertragungsfehler oder offenbare Unrichtigkeiten enthalten:

- der Anmeldetag, wenn die Anmeldung bei der Zentralbehörde für den gewerblichen Rechtsschutz eines Mitgliedstaates oder in Benelux-Ländern beim Benelux-Musteramt eingereicht wurde, nach einer Mitteilung der betreffenden Behörde, dass eine Unrichtigkeit hinsichtlich des Eingangsdatums vorliegt;
- der Name des Entwerfers oder Entwurferteams;
- die zweite Sprache;
- eine Angabe des/der Erzeugnisse/s;
- die Locarno-Klassifikation des/der in der Anmeldung enthaltenen Erzeugnis/se;
- das Land, das Datum und die Nummer der älteren Anmeldung, wenn eine Priorität gemäß PVÜ in Anspruch genommen wird;
- der Name, der Ort und das Datum der ersten Ausstellung des Geschmacksmusters, wenn Ausstellungspriorität in Anspruch genommen wird;
- die Beschreibung.

9.3.2 Elemente, die nicht berichtigt werden können

Nach Einreichen der Anmeldung kann die Wiedergabe des/der Geschmacksmuster/s prinzipiell nicht geändert werden (siehe Artikel 12 Absatz 2 GGDV). Das Einreichen zusätzlicher Ansichten oder die Rücknahme von Ansichten zu einem späteren Zeitpunkt wird nicht akzeptiert, es sei denn auf ausdrückliche Anforderung oder ausdrücklichen Vorschlag des Amtes hin (siehe Punkt 5.2 und 5.5 weiter oben).

Wird durch einen Berichtigungsantrag die Wiedergabe des/der Geschmacksmuster/s geändert, wird der Anmelder darüber in Kenntnis gesetzt, dass sein Antrag nicht annehmbar ist. Der Anmelder muss zwischen der Fortsetzung des Eintragungsverfahrens und dem Einreichen einer neuen Anmeldung, für die die geltende Gebühr zu zahlen ist, entscheiden.

9.3.3 Verfahren für die Beantragung der Berichtigung

Ein Antrag auf Berichtigung der Anmeldung muss Folgendes enthalten:

- a) das Aktenzeichen der Anmeldung;
- b) den Namen und die Anschrift des Anmelders;
- c) den Namen und die Geschäftsanschrift des Vertreters, wenn der Anmelder einen Vertreter benannt hat;

- d) eine Angabe des zu berichtigenden Elements der Anmeldung und dessen berichtigte Fassung.

Für die Berichtigung desselben Elements in zwei oder mehr Anmeldungen, die demselben Anmelder gehören, ist ein einziger Antrag hinreichend.

Wenn alle Erfordernisse erfüllt sind, sendet der Prüfer eine Bestätigung der Berichtigung ab.

Berichtigungen und Änderungen nach der Eintragung werden von der Abteilung Unterstützung des Kerngeschäfts bearbeitet (siehe Punkt 11 weiter unten).

9.3.4 Mängel

Erfüllt ein Berichtigungsantrag die obigen Erfordernisse nicht und ist der festgestellte Mangel behebbar, fordert der Prüfer den Anmelder auf, den Mangel innerhalb von zwei Monaten zu beheben. Wird der Mangel nicht fristgerecht behoben, lehnt der Prüfer den Berichtigungsantrag ab.

Berichtigungsanträge, die die Änderung der Wiedergabe des/der Geschmacksmuster/s bewirken würden, werden grundsätzlich abgelehnt.

Nach dem Anmeldetag der Anmeldung eingereichte Beschreibungen werden nicht angenommen (siehe Punkt 6.2.2 weiter oben). Berichtigungsanträge, bei denen es um das Einreichen einer Beschreibung nach dem Anmeldetag der Anmeldung geht, werden daher abgelehnt.

10 Eintragung, Bekanntmachung und Urkunden

10.1 Eintragung

Nach Abschluss der Prüfung von absoluten Eintragungshindernissen und Formerfordernissen muss der Prüfer sicherstellen, dass alle in Artikel 14 GGDV genannten Einzelheiten vorliegen:

- (a) der Anmeldetag der Anmeldung;
- (b) das Aktenzeichen der Anmeldung und im Falle einer Sammelanmeldung das Aktenzeichen jedes einzelnen Geschmacksmusters;
- (c) das Bekanntmachungsdatum der Eintragung;
- (d) der Name, die Anschrift und die Staatsangehörigkeit sowie der Staat des Wohnsitzes, des Sitzes oder der Niederlassung des Anmelders;
- (e) der Name und die Geschäftsanschrift des Vertreters, soweit es kein Vertreter im Sinne des Artikels 77 Absatz 3 GGV ist; bei mehreren Vertretern werden nur Name, gefolgt von den Worten „et. al.“, und Geschäftsanschrift des zuerst genannten Vertreters aufgezeichnet; im Fall eines Zusammenschlusses von Vertretern werden nur Name und Geschäftsanschrift des Zusammenschlusses aufgezeichnet;
- (f) die Wiedergabe des Geschmacksmusters;

- (g) eine Angabe des/der Erzeugnisse/s, gruppiert nach der/den Klasse/n und Unterklasse/n der Locarno-Klassifikation, deren Nummer jeweils vorangestellt wird;
- (h) Angaben über die Inanspruchnahme einer Priorität gemäß Artikel 42 GGV;
- (i) Angaben über die Inanspruchnahme einer Ausstellungspriorität gemäß Artikel 44 GGV;
- (j) die Nennung des Entwerfers oder des Entwurferteams oder eine Erklärung, dass der Entwerfer oder das Entwurferteam auf das Nennungsrecht verzichtet hat;
- (k) die Sprache, in der die Anmeldung eingereicht wurde, und die zweite Sprache, die der Anmelder gemäß Artikel 98 Absatz 2 GGV angegeben hat;
- (l) das Datum der Eintragung des Geschmacksmusters im Register und die Eintragsnummer;
- (m) ein Hinweis auf einen etwaigen Antrag auf Aufschiebung der Bekanntmachung gemäß Artikel 50 Absatz 3 GGV, aus dem das Datum des Ablaufs der Aufschiebungsfrist hervorgeht;
- (n) ein Hinweis, dass eine Probe gemäß Artikel 5 GGDV eingereicht worden ist;
- (o) ein Hinweis, dass eine Beschreibung gemäß Artikel 1 Absatz 2 Buchstabe a GGDV eingereicht worden ist;
- (p) ein Hinweis, dass die Wiedergabe des Geschmacksmusters ein Wortelement enthält.

Wenn alle Einzelheiten in der Checkliste in der Akte enthalten sind, prüft der verantwortliche Mitarbeiter des Amtes, ob alle geltenden Gebühren entrichtet worden sind.

Werden keine Mängel festgestellt, wird die Anmeldung eingetragen.

10.2 Bekanntmachung

10.2.1 Allgemeine Grundsätze

Alle eingetragenen Gemeinschaftsgeschmacksmuster werden im Blatt für Gemeinschaftsgeschmacksmuster bekannt gemacht, das nur in elektronischem Format auf der HABM-Website veröffentlicht wird.

Internationale Eintragungen, in der die Europäische Union benannt ist, werden jedoch von der WIPO bekannt gemacht (Hague Express Bulletin) (siehe Punkt 12 weiter unten).

Wenn eine Anmeldung keinen Antrag auf Aufschiebung der Bekanntmachung enthält, erfolgt die Bekanntmachung unmittelbar nach der Eintragung. Bekanntmachungen erfolgen täglich.

Enthält eine Ausführungsform einen Antrag auf Aufschiebung der Bekanntmachung, erfolgt die Bekanntmachung in Teil A.2 des Amtsblatts und beschränkt sich auf die folgenden Angaben: die Geschmacksmusternummer, der Anmeldetag, das Eintragsdatum und die Namen des Anmelders und gegebenenfalls des Vertreters.

Enthält eine Anmeldung einen Antrag auf Aufschiebung der Bekanntmachung für lediglich einige der Geschmacksmuster einer Sammelanmeldung, werden nur die

Geschmacksmuster, für die keine Aufschiebung beantragt wurde, vollumfänglich bekannt gemacht.

10.2.2 Format und Struktur der Bekanntmachung

Das Blatt für Gemeinschaftsgeschmacksmuster ist in zwei Formaten verfügbar:

- HTML
- PDF.

Für Bekanntmachungs- und Recherchenzwecke sind beide Formate gleich gültig.

Das Blatt für Gemeinschaftsgeschmacksmuster umfasst die folgenden vier Teile:

- **Teil A** betrifft Eintragungen von Gemeinschaftsgeschmacksmustern und besteht aus drei Abschnitten:
 - Teil A.1: Eintragungen von Gemeinschaftsgeschmacksmustern gemäß Artikel 48 und 50 GGV.
 - Teil A.2: Eintragungen von Gemeinschaftsgeschmacksmustern, für die ein Antrag auf Aufschiebung der Bekanntmachung gestellt wurde und ihre erste Bekanntmachung gemäß Artikel 50 GGV und Artikel 14 Absatz 3 GGDV.
 - Teil A.3: Fehler im Teil A (Fehler und Irrtümer in Eintragungen). A.3.1: absolute Fehler; A.3.2: relative Fehler.
- **Teil B** betrifft Eintragungen in das Register, die nach der Ersteintragung erfolgen, wie Änderungen, Rechtsübergänge, Lizenzen usw. und besteht aus acht Abschnitten:
 - Teil B.1: Fehler und Irrtümer
 - Teil B.2: Rechtsübergänge
 - Teil B.3: Verfahren betreffend Nichtigkeit und Verfahren zur Anerkennung als rechtmäßiger Inhaber
 - Teil B.4: Verzicht und Geschmacksmuster ohne Wirkung
 - Teil B.5: Lizenzen
 - Teil B.6: dingliche Rechte
 - Teil B.7: Insolvenzverfahren
 - Teil B.8: Zwangsvollstreckungsverfahren (Pfändungen).
- **Teil C** betrifft Verlängerungen und Informationen über abgelaufene Eintragungen und besteht aus drei Abschnitten:
 - Teil C.1: Verlängerungen gemäß Artikel 13 Absatz 4 GGV und Artikel 69 Absatz 3 Buchstabe m GGDV.
 - Teil C.2: abgelaufene Eintragungen gemäß Artikel 22 Absatz 5 und Artikel 69 Absatz 3 Buchstabe n GGDV.
 - Teil C.3: Berichtigung von Fehlern oder Irrtümern bei Verlängerungen und abgelaufenen Eintragungen.

- **Teil D** betrifft die Wiedereinsetzung in den vorigen Stand (Artikel 67 GGV) und besteht aus zwei Abschnitten:
 - Teil D.1: Wiedereinsetzung in den vorigen Stand.
 - Teil D.2: Berichtigung von Fehlern und Irrtümern in Teil D.

Im Amtsblatt wird jedem Eintrag der entsprechende **INID-Code** gemäß der WIPO-Norm ST.80 vorangestellt. Falls angemessen, werden Angaben in allen EU-Amtssprachen bekannt gemacht (Artikel 70 Absatz 4 GGDV).

Die **INID-Codes**, die für Einträge verwendet werden, die beispielsweise in Teil A.1 des Amtsblattes bekannt gemacht werden, sind Folgende:

- 21 Aktenzeichen
- 25 Sprache, in der die Anmeldung eingereicht wurde, und zweite Sprache
- 22 Anmeldetag
- 15 Tag der Eintragung in das Register
- 45 Tag der Bekanntmachung
- 11 Eintragsnummer
- 46 Ablaufdatum der Aufschiebungsfrist
- 72 Name des/der Entwerfer(s) oder Entwerferteams
- 73 Name und Anschrift des Inhabers
- 74 Name und Geschäftsanschrift des Vertreters
- 51 Locarno-Klassifikation
- 54 Angabe des/der Erzeugnisse(s)
- 30 Land, Tag und Nummer der Anmeldung, deren Priorität in Anspruch genommen wird (Priorität gemäß PVÜ)
- 23 Name, Ort und Tag der ersten Zurschaustellung (Ausstellungspriorität)
- 29 Hinweis, dass eine Probe eingereicht wurde
- 57 Hinweis, dass eine Beschreibung eingereicht wurde
- 55 Wiedergabe des Geschmacksmusters

Die Bekanntmachung erfolgt in allen Sprachen, die am Tag der Anmeldung zu den EU-Amtssprachen gehören.

10.3 Eintragungsurkunde

Nach der vollumfänglichen Bekanntmachung des eingetragenen Gemeinschaftsgeschmacksmusters (d. h. in Teil A.1) wird eine Eintragungsurkunde erteilt.

Eintragungsurkunden für internationale Eintragungen, in denen die Europäische Union benannt ist, werden vom Amt jedoch nicht erteilt (siehe Punkt 12 weiter unten).

Seit dem 15.11.2010 erfolgt die Erteilung von Eintragungsurkunden nur als elektronische Online-Urkunden. Inhaber von Gemeinschaftsgeschmacksmustereintragungen können die Urkunde ab dem Tag nach der Bekanntmachung unter Einsatz des RCD-Online-Tools, das auf der folgenden Website zur Verfügung steht, herunterladen: <https://oami.europa.eu/ohportal/en/verify-certified-copies>. Eine Papierkopie der Eintragungsurkunde wird nicht ausgestellt. Es können jedoch beglaubigte oder nicht beglaubigte Kopien der Eintragungsurkunde beantragt werden.

Die Urkunde enthält alle Angaben, die am Tag der Eintragung in das Gemeinschaftsgeschmacksmusterregister eingetragen wurden. Bei im Register nach dem Tag der Eintragung vorgenommenen Änderungen wird keine neue Urkunde ausgestellt. Es kann jedoch ein Auszug aus dem Register, aus dem der jeweilige Verwaltungsstatus des/der Geschmacksmuster/s hervorgeht, beantragt werden.

Enthält die frühere Bekanntmachung der Eintragung eines Geschmacksmusters einen relativen Fehler (Teil A.3.2) oder enthält die frühere Bekanntmachung eines Änderungseintrags einen relativen Fehler (Teil B.1.2), wird eine berichtigte Urkunde ausgestellt. Ein relativer Fehler ist ein dem Amt zuzuschreibender Fehler, der den Schutzbereich der Eintragung ändert.

11 Berichtigungen und Änderungen im Register und bei der Bekanntmachung von Gemeinschaftsgeschmacksmustereintragungen

11.1 Berichtigungen

11.1.1 Allgemeine Grundsätze

„Nur der Name und die Anschrift des Anmelders, sprachliche Fehler, Übertragungsfehler oder offenbare Unrichtigkeiten können auf Antrag des Anmelders berichtigt werden, sofern die Wiedergabe des Geschmacksmusters dadurch nicht verändert wird“ (Artikel 12 Absatz 2 GGDV). Derartige Anträge sind gebührenfrei.

„Enthält die Eintragung eines Geschmacksmusters oder die Bekanntmachung der Eintragung einen dem Amt zuzuschreibenden Fehler oder Irrtum, so berichtigt das Amt den Fehler oder Irrtum von Amts wegen oder auf Antrag des Inhabers“ (Artikel 20 GGDV). Derartige Anträge sind gebührenfrei.

Ein Antrag auf Berichtigung von dem Amt zuzuschreibenden Irrtümern kann sich nur auf den Inhalt der Bekanntmachung der Eintragung (siehe Artikel 49, 73 und 99 GGV und Artikel 14 und 70 GGDV) und die Einträge im Register beziehen (Artikel 48, 72 und 99 GGV und Artikel 13 und 69 GGDV).

Nur wenn ein Fehler bei der Bekanntmachung der Wiedergabe des/der Geschmacksmuster/s dem Amt selbst zuzuschreiben ist (z. B. durch Verzerrern oder Abschneiden der Wiedergabe), ist es dem Inhaber gestattet, die Berichtigung seines Gemeinschaftsgeschmacksmusters zu beantragen, wenn der Fehler eine Änderung der Wiedergabe bewirkt (siehe Artikel 12 Absatz 2 GGDV).

Berichtigungen erfolgen, sobald der Irrtum festgestellt wird, falls nötig, auch Jahre nach dem ursprünglichen Eintrag in das Register.

11.1.2 Berichtigungsantrag

Gemäß Artikel 12 und 19 GGDV müssen Anträge auf Berichtigung von Irrtümern und Fehlern im Register und in der Bekanntmachung der Eintragung Folgendes enthalten:

- a) die Nummer der Eintragung des Geschmacksmusters;
- b) den Namen und die Anschrift des Inhabers laut Register oder den Namen des Inhabers und die dem Inhaber vom Amt zugeteilte Identifikationsnummer;
- c) hat der Inhaber einen Vertreter bestellt, den Namen und die Geschäftsanschrift des Vertreters oder den Namen des Vertreters und die dem Vertreter vom Amt zugeteilte Identifikationsnummer;
- d) eine Angabe des Eintrags im Register und/oder des Inhalts der Bekanntmachung der Eintragung, der berichtigt werden soll, und denselben Teil in seiner berichtigten Fassung.

Für die Berichtigung von Fehlern und Irrtümern bei mehreren Eintragungen desselben Inhabers genügt ein einziger Antrag (siehe Artikel 19 Absatz 4 und Artikel 20 GGDV).

Sind die Erfordernisse für derartige Berichtigungen nicht erfüllt, „so teilt das Amt dem Antragsteller den Mangel mit. Wird der Mangel nicht innerhalb der vom Amt festgesetzten [zweimonatigen] Frist behoben, so weist das Amt den Berichtigungsantrag zurück“ (Artikel 19 Absatz 5 und 20 GGDV).

Anträge auf Berichtigung von Irrtümern oder Fehlern, die keine Einträge im Register sind und/oder den Inhalt der Bekanntmachung von Eintragungen nicht betreffen, werden abgelehnt. Anträge auf Berichtigung der Beschreibung, die die Wiedergabe des Geschmacksmusters oder der Probe erläutert, werden dementsprechend abgelehnt.

„Fehler in der Übersetzung der Angabe der [Erzeugnisse] in die Amtssprachen der [Europäischen Union] werden als Fehler betrachtet, die dem Amt zuzuschreiben sind, und daher berichtigt, da diese Übersetzungen Eintragungen ins Register darstellen und [Teil des Inhalts] der Bekanntmachung der Eintragung sind, und dies, obwohl diese Übersetzungen nicht vom Amt, sondern vom Übersetzungszentrum für die Einrichtungen der Europäischen Union angefertigt werden“ (Mitteilung Nr. 4/05 des Präsidenten des Amtes vom 14.6.2005 betreffend die Berichtigung von Fehlern und Irrtümern im Register und in der Bekanntmachung der Eintragung von Gemeinschaftsgeschmacksmustern).

„In Zweifelsfällen ist der Wortlaut in der Sprache des Amtes maßgebend, in der die Anmeldung des Gemeinschaftsgeschmacksmusters eingereicht wurde. Wurde die Anmeldung in einer Amtssprache der [Europäischen] Gemeinschaft eingereicht, die nicht eine Sprache des Amtes ist, so ist der Wortlaut in der vom Anmelder angegebenen zweiten Sprache verbindlich“ (Artikel 99 Absatz 3 GGv).

11.1.3 Bekanntmachung von Berichtigungen

„Der Inhaber erhält über jede Änderung im Register eine Mitteilung“ (Artikel 69 Absatz 5 GGDV).

Berichtigungen werden vom Amt in Teil A.3 des Blatts für Gemeinschaftsgeschmacksmuster bekannt gemacht und zusammen mit dem Datum, an dem sie aufgezeichnet wurden, in das Register eingetragen (siehe Artikel 20 und Artikel 69 Absatz 3 Buchstabe e GGDV).

Ist der Irrtum oder Fehler dem Amt zuzuschreiben, stellt das Amt dem Inhaber nach der Bekanntmachung des Irrtums oder Fehlers eine Eintragungsurkunde aus, die die Einträge im Register enthält (siehe Artikel 69 Absatz 2 GGDV), und eine Erklärung, dass diese Einträge im Register aufgezeichnet worden sind (siehe Artikel 17 GGDV).

Ist der Irrtum oder Fehler dem Inhaber zuzuschreiben, wird eine den berechtigten Irrtum oder Fehler wiedergebende Eintragungsurkunde nur erteilt, wenn zuvor noch keine Urkunde erteilt worden ist. Inhaber können ohnehin stets beantragen, dass das Amt einen Auszug aus dem Register (in beglaubigter oder einfacher Form) erteilt, aus dem der jeweilige Status ihres/r Geschmacksmuster/s hervorgeht.

11.2 Änderungen im Register

11.2.1 Einleitung

In diesem Abschnitt werden die Änderungen im Gemeinschaftsgeschmacksmusterregister wie folgt beschrieben:

- Verzicht auf ein Gemeinschaftsgeschmacksmuster mit oder ohne Aufschiebung, insbesondere Teilverzicht;
- Änderungen des Namens und der Anschrift des Anmelders und/oder gegebenenfalls des Vertreters, die dem Amt vor der Eintragung des Gemeinschaftsgeschmacksmusters mitgeteilt worden waren (d. h. bevor die Mitteilung der Eintragung ergangen ist);
- Änderungen des Namens und der Anschrift des Anmelders und/oder gegebenenfalls des Vertreters, für ein Gemeinschaftsgeschmacksmuster mit aufgeschobener Bekanntmachung, das noch nicht bekannt gemacht worden ist;
- Aufzeichnung von Rechtsübergängen;
- Aufzeichnung von Lizenzen.

11.2.2 Verzicht auf das eingetragene Gemeinschaftsgeschmacksmuster

11.2.2.1 Allgemeine Grundsätze

Der Inhaber kann auf ein Gemeinschaftsgeschmacksmuster nach der Eintragung jederzeit verzichten. Ein Verzicht ist dem Amt gegenüber schriftlich zu erklären (siehe Artikel 51 GGV).

Ein Antrag auf Verzicht auf ein internationales Geschmacksmuster, in dem die Europäische Union benannt ist, muss jedoch beim Internationalen Büro eingereicht und von diesem aufgezeichnet werden (siehe Artikel 16 der Genfer Akte und Punkt 12.2.2.5 weiter unten).

Verzicht kann auch nur für einzelne Geschmacksmuster einer Sammeleintragung erklärt werden (siehe Artikel 27 Absatz 1 Buchstabe d GGDV).

Eine Verzichtserklärung wird an dem Datum wirksam, an dem der Verzicht in das Gemeinschaftsgeschmacksmusterregister eingetragen wird (Artikel 51 Absatz 1 GGV). Ein rückwirkender Effekt bleibt ausgeschlossen. Wird jedoch „auf ein Gemeinschaftsgeschmacksmuster verzichtet, das Gegenstand einer aufgeschobenen

Bekanntmachung ist, so wird das Geschmacksmuster so behandelt, als habe es die in [der GGV] festgelegten Wirkungen von Anfang an nicht gehabt“ (Artikel 51 Absatz 2 GGV).

„Auf ein eingetragenes Gemeinschaftsgeschmacksmuster kann teilweise verzichtet werden, sofern die geänderte Form die Schutzvoraussetzungen erfüllt und die Identität des Musters gewahrt bleibt“ (Artikel 51 Absatz 3 GGV). Teilverzicht ist daher auf Fälle beschränkt, in denen die Merkmale, die entfernt wurden oder auf die verzichtet wurde, nicht zur Neuheit oder Eigenart eines Gemeinschaftsgeschmacksmusters beitragen, insbesondere:

- wenn das Gemeinschaftsgeschmacksmuster in einem Erzeugnis eingefügt ist, das ein Bauelement eines komplexen Erzeugnisses ist, und die Merkmale, die entfernt wurden oder auf die verzichtet wurde, bei bestimmungsgemäßer Verwendung dieses komplexen Erzeugnisses unsichtbar sind (siehe Artikel 4 Absatz 2 GGV); oder
- wenn die Merkmale, die entfernt wurden oder auf die verzichtet wurde, durch eine Funktion oder durch Zwecke in Bezug auf Verbindungselemente bedingt sind (siehe Artikel 8 Absätze 1 und 2 GGV); oder
- wenn die Merkmale, die entfernt wurden oder auf die verzichtet wurde, so klein oder unbedeutend sind, dass sie vom informierten Benutzer wahrscheinlich nicht bemerkt werden.

„Der Verzicht wird nur mit Zustimmung des im Register eingetragenen Rechtsinhabers [...] eingetragen“ (Artikel 51 Absatz 4 GGV). Zu eingetragenen Rechtsinhabern gehören die Inhaber einer eingetragenen Lizenz, die Inhaber eines eingetragenen dinglichen Rechts, die Gläubiger einer eingetragenen Zwangsvollstreckung oder die für das eingetragene Insolvenzverfahren oder für ähnliche Verfahren zuständige Behörde.

Im Fall von in das Register eingetragenen Lizenzen wird der Verzicht auf ein Gemeinschaftsgeschmacksmuster „erst dann im Register eingetragen, wenn der Inhaber des eingetragenen Gemeinschaftsgeschmacksmusters glaubhaft macht, dass er den[/die] Lizenznehmer von seiner Verzichtsabsicht unterrichtet hat.“ Der Verzicht wird drei Monate nach dem Tag eingetragen, an dem der Inhaber gegenüber dem Amt glaubhaft gemacht hat, dass er den/die Lizenznehmer von seiner Verzichtsabsicht entsprechend unterrichtet hat, oder aber früher, wenn glaubhaft gemacht wird, dass der/die Lizenznehmer seine/ihre Zustimmung zu dem Verzicht erteilt hat/haben (Artikel 51 Absatz 4 GGV; Artikel 27 Absatz 2 GGDV).

„Wurde im Zusammenhang mit dem Anspruch auf ein eingetragenes Gemeinschaftsgeschmacksmuster aufgrund von [Artikel 15 GGV] vor einem Gericht Klage erhoben,“ so wird der Verzicht nur mit der Zustimmung des Klägers in das Register eingetragen (Artikel 27 Absatz 3 GGDV).

11.2.2.2 Formerfordernisse einer Verzichtserklärung

Eine Verzichtserklärung muss die in Artikel 27 Absatz 1 GGDV genannten Angaben enthalten:

- a) die Nummer der Eintragung des eingetragenen Gemeinschaftsgeschmacksmusters;

- b) den Namen und die Anschrift des Inhabers;
- c) wurde ein Vertreter bestellt, den Namen und die Geschäftsanschrift dieses Vertreters;
- d) im Falle von Sammeleintragungen, Angabe der Geschmacksmuster, für die der Verzicht erklärt wird;
- e) Wiedergabe des geänderten Geschmacksmusters gemäß Artikel 4 GGDV im Falle eines Teilverzichts.

Wird auf einen Teil des eingetragenen Gemeinschaftsgeschmacksmusters verzichtet, muss der Inhaber eine Wiedergabe des geänderten Gemeinschaftsgeschmacksmusters vorlegen (siehe Artikel 27 Absatz 1 Buchstabe e GGDV).

Enthält eine Verzichtserklärung nicht alle oben aufgeführten Angaben und erfüllt sie nicht alle oben aufgeführten Erfordernisse, teilt das Amt gegebenenfalls dem Inhaber die Mängel mit und fordert ihn auf, sie innerhalb der gesetzten Frist zu beheben. Werden die Mängel nicht fristgerecht behoben, „lehnt das Amt die Eintragung des Verzichts in das Register ab,“ wovon der Inhaber des Gemeinschaftsgeschmacksmusters schriftlich benachrichtigt wird (Artikel 27 Absatz 4 GGDV).

11.2.3 Änderungen des Namens und der Anschrift des Anmelders/Inhabers und/oder seines Vertreters

Der Inhaber eines Gemeinschaftsgeschmacksmusters kann die Aufzeichnung einer Namens- oder Anschriftsänderung im Register beantragen, indem er einen schriftlichen Antrag beim Amt einreicht. Namens- und/oder Anschriftsänderungsaufzeichnungen sind gebührenfrei.

Ein Antrag auf Eintrag eines Namens- oder einer Anschriftenänderung bezüglich eines internationalen Geschmacksmusters, in dem die Europäische Union benannt ist, muss beim Internationalen Büro eingereicht werden (siehe Artikel 16 der Genfer Akte).

Hinsichtlich der Unterschiede zwischen einer Namensänderung und einem Rechtsübergang wird auf die Richtlinien, Teil E, Kapitel 1, Abschnitt 2, Rechtsübergänge und Namensänderungen verwiesen.

Für die Änderung des Namens oder der Anschrift bei mehreren Eintragungen desselben Inhabers genügt ein einziger Antrag.

Ein Namens- oder Anschriftsänderungsantrag eines Gemeinschaftsgeschmacksmusterinhabers muss Folgendes enthalten:

- a) die Nummer der Eintragung des Gemeinschaftsgeschmacksmusters;
- b) den Namen und die Anschrift des Inhabers laut Register oder die Identifikationsnummer des Inhabers;
- c) den geänderten Namen und die geänderte Anschrift des Inhabers;
- d) wurde ein Vertreter bestellt, den Namen und die Geschäftsanschrift dieses Vertreters.

„Sind die [obigen] Erfordernisse [...] nicht erfüllt, so teilt das Amt dem Antragsteller den Mangel mit. Wird der Mangel nicht innerhalb der festgesetzten Frist behoben, so weist das Amt den Antrag zurück“ (Artikel 19 Absatz 5 GGDV).

Namens- und Anschriftsänderungen für Gemeinschaftsgeschmacksmusteranmelder in Verbindung mit Anmeldungen für Gemeinschaftsgeschmacksmuster werden nicht in das Register eingetragen, aber die Änderung wird in der vom Amt geführten Gemeinschaftsgeschmacksmusteranmeldungsakte eingetragen (siehe Artikel 19 Absatz 7 GGDV).

Änderungen bei den Inhabern von Gemeinschaftsgeschmacksmustereintragungen werden in Teil B.2.2 des Blatts für Gemeinschaftsgeschmacksmuster bekannt gemacht, während Rechtsübergänge in Teil B.2.1 bekannt gemacht werden. Änderungen bei den Vertretern werden in Teil B.9 des Blatts für Gemeinschaftsgeschmacksmuster bekannt gemacht.

11.2.4 Rechtsübergänge

11.2.4.1 Einleitung

Eine Gemeinschaftsgeschmacksmustereintragung kann vom Inhaber übertragen werden, und Rechtsübergänge werden auf Antrag im Register eingetragen. Der Antrag auf Aufzeichnung eines Rechtsübergangs bezüglich eines internationalen Geschmacksmusters, in dem die Europäische Union benannt ist, muss beim Internationalen Büro eingereicht werden (siehe Artikel 16 der Genfer Akte).

Die in der GGV, der GGDV und der GGGebV enthaltenen Bestimmungen in Bezug auf Rechtsübergänge entsprechen den respektiven Bestimmungen in der GMV, der GMDV bzw. der GMGebV (siehe die Richtlinien, Teil E, Kapitel 1, Übertragung).

Die Rechtsgrundsätze und das Verfahren für die Aufzeichnung von Markenübertragungen gelten entsprechend für Gemeinschaftsgeschmacksmuster mit den folgenden Besonderheiten.

11.2.4.2 Vorbenutzungsrechte betreffend das eingetragene Gemeinschaftsgeschmacksmuster

Das Vorbenutzungsrecht betreffend das eingetragene Gemeinschaftsgeschmacksmuster „ist nicht übertragbar, es sei denn, bei dem Dritten,“ der dieses Recht vor dem Anmeldetag oder vor dem Prioritätstag der Anmeldung für ein eingetragenes Gemeinschaftsgeschmacksmuster in Anspruch genommen hat, „handelt es sich um ein Unternehmen und die Übertragung erfolgt zusammen mit dem Unternehmensteil, in dessen Rahmen die Benutzung erfolgte oder die Anstalten getroffen wurden“ (Artikel 22 Absatz 4 GGV).

11.2.4.3 Gebühren

Die Gebühr von 200 EUR für die Aufzeichnung eines Rechtsübergangs gilt per Geschmacksmuster; es gilt eine Obergrenze von 1 000 EUR, wenn mehrere Anträge in

derselben Anmeldung eingereicht werden (Ziffern 16 und 17 des Anhangs der GGGebV).

11.2.5 Lizenzen

11.2.5.1 Allgemeine Grundsätze

Gemeinschaftsgeschmacksmustereintragungen können vom Inhaber lizenziert werden, und die Lizenzen können auf Antrag im Register eingetragen werden. Die Bestimmungen der GGV und der GGDV, in denen Gemeinschaftsgeschmacksmusterlizenzen geregelt werden (siehe Artikel 27, 32 und 33 und Artikel 51 Absatz 4 GGV; Artikel 24 und 25 und Artikel 27 Absatz 2 GGDV), sind mit denen in der GMV und der GMDV fast identisch (siehe die Richtlinien, Teil E, Kapitel 2, Lizenzen).

Die Rechtsgrundsätze und das Verfahren für die Aufzeichnung von Lizenzen in Bezug auf Gemeinschaftsmarken gelten entsprechend für Gemeinschaftsgeschmacksmuster (siehe Artikel 24 Absatz 1 GGDV) mit den folgenden Besonderheiten.

11.2.5.2 Eingetragene Gemeinschaftsgeschmacksmuster

Im Gemeinschaftsgeschmacksmusterrecht besteht kein Benutzungserfordernis. Die Frage, ob Benutzung durch einen Lizenznehmer Benutzung mit dem Einverständnis des Rechtsinhabers ist, ergibt sich daher nicht.

Gemäß der GGV und der GGDV müssen die Erzeugnisse angegeben werden, in die das Geschmacksmuster aufgenommen oder bei denen es verwendet werden soll (siehe Punkt 6.1.4 weiter oben). Eine Teillizenz für lediglich einige der Erzeugnisse, in die das Geschmacksmuster aufgenommen oder bei denen es verwendet werden soll, ist nicht möglich.

Etwaige Einschränkungen des Lizenzumfangs werden vom Amt daher nicht berücksichtigt, und die Lizenz wird eingetragen, als bestünden diese Einschränkungen nicht.

11.2.5.3 Sammelanmeldungen für eingetragene Gemeinschaftsgeschmacksmuster

Eine Anmeldung für ein eingetragenes Gemeinschaftsgeschmacksmuster kann die Form einer Sammelanmeldung, in der mehrere Geschmacksmuster zusammengefasst sind, annehmen (siehe Artikel 37 GGV).

Im Falle einer Sammelanmeldung kann jedes Geschmacksmuster getrennt von den übrigen Gegenstand einer Lizenz sein (siehe Artikel 24 Absatz 1 GGDV).

11.2.5.4 Gebühren

Die Gebühr von 200 EUR für die Aufzeichnung, den Übergang oder die Löschung einer Lizenz gilt per Geschmacksmuster, nicht per Anmeldung; es gilt eine Obergrenze von

1 000 EUR, wenn mehrere Anträge in derselben Anmeldung eingereicht werden (Ziffern 18 und 19 des Anhangs der GGGebV).

Beispiel 1: Von einer Sammelanmeldung für zehn Geschmacksmuster sind sechs Geschmacksmuster Gegenstand einer Lizenz an denselben Lizenznehmer. Die Gebühr für die Eintragung der Lizenzen beträgt 1 000 EUR, vorausgesetzt,

- alle sechs Lizenzen sind in einem einzigen Eintragungsantrag enthalten oder
- alle relevanten Anträge wurden am gleichen Tag eingereicht.

Aus dem Antrag kann hervorgehen, dass es sich bei der Lizenz für drei dieser sechs Geschmacksmuster um eine ausschließliche Lizenz handelt, wobei dies für die zu entrichtenden Gebühren jedoch bedeutungslos ist.

Beispiel 2: Von einer Sammelanmeldung für zehn Geschmacksmuster sind fünf Geschmacksmuster Gegenstand einer Lizenz an denselben Lizenznehmer. Es wird auch eine Lizenz für ein anderes Geschmacksmuster erteilt, das nicht in dieser Sammelanmeldung enthalten ist. Die Gebühr beträgt 1 000 EUR, vorausgesetzt,

- alle sechs Lizenzen sind in einem einzigen Eintragungsantrag enthalten oder alle relevanten Anträge wurden am gleichen Tag eingereicht und
- der Inhaber des Gemeinschaftsgeschmacksmusters und der Lizenznehmer sind in allen sechs Fällen dieselben.

12 Internationale Eintragungen

In diesem Teil der Richtlinien geht es um die Besonderheiten der Prüfung von internationalen Eintragungen, in denen die Europäische Union benannt ist und die sich aus Anmeldungen ergeben, die beim Internationalen Büro der Weltorganisation für geistiges Eigentum (nachfolgend „internationale Eintragungen“ und „das Internationale Büro“) gemäß der Genfer Akte vom 2.7.1999 des Haager Abkommens über die internationale Eintragung gewerblicher Muster und Modelle eingereicht wurden.

12.1 Allgemeine Übersicht über das Haager System

12.1.1 Das Haager Abkommen und die Genfer Akte

Das Haager Abkommen ist ein internationales Eintragungssystem, dank dessen Schutz für Geschmacksmuster in mehreren Staaten und/oder zwischenstaatlichen Organisationen wie der Europäischen Union oder der Afrikanischen Organisation für geistiges Eigentum erlangt werden kann, indem eine **einzige** internationale Anmeldung beim Internationalen Büro eingereicht wird. Gemäß dem Haager Abkommen ersetzt eine einzige internationale Anmeldung eine ganze Reihe von Anmeldungen, die ansonsten bei verschiedenen nationalen Behörden für den gewerblichen Rechtsschutz oder zwischenstaatlichen Organisationen hätten eingereicht werden müssen.

Das Haager Abkommen besteht aus drei eigenständigen internationalen Verträgen: der Londoner Akte (1934), die seit dem 1.1.2010 nicht mehr angewendet wird, der Haager

Akte (1960) und der Genfer Akte (1999). Jede Akte enthält andere, voneinander unabhängige Rechtsvorschriften.

Für internationale Eintragungen, in denen die Europäische Union benannt ist, gilt die Genfer Akte.

Im Gegensatz zu dem in Madrid angenommenen „Protokoll zum Madrider Abkommen über die internationale Registrierung von Marken“ sind weder in der Genfer Akte noch in der GGV Verfahren für die Umwandlung oder Transformation einer internationalen Eintragung in Gemeinschafts- oder nationale Geschmacksmuster, in Benennungen von Vertragsstaaten des Haager Systems oder für den Ersatz von Gemeinschafts- oder nationalen Geschmacksmustern durch eine internationale Eintragung, in der die betreffende Vertragspartei benannt ist, vorgesehen.

12.1.2 Verfahren zur Einreichung internationaler Anmeldungen

12.1.2.1 Besonderheiten

Ein weiterer Unterschied zwischen dem Madrider System und der Genfer Akte besteht darin, dass eine internationale Eintragung gemäß der Genfer Akte nicht auf einem zuvor eingereichten Gemeinschaftsgeschmacksmuster beruhen darf. Das HABM kann nur ein „benanntes Amt“, aber keine „Ursprungsbehörde“ sein. Internationale Eintragungen müssen daher unmittelbar beim Internationalen Büro eingereicht werden (Artikel 106b GGV).

Die Genfer Akte und die Gemeinsame Ausführungsordnung unter der Akte von 1999 und der Akte von 1960 des Haager Abkommens („GA“) enthalten spezifische Regeln, die sich von denen für „unmittelbare Einreichungen“ von Gemeinschaftsgeschmacksmustern geltenden unterscheiden, d. h. unmittelbar beim HABM oder über die Zentralbehörde für den gewerblichen Rechtsschutz eines Mitgliedstaates oder in den Benelux-Ländern beim Benelux-Musteramt eingereichte Anmeldungen (siehe Punkt 2.2.1 weiter oben). Diese spezifischen Regeln beziehen sich insbesondere auf die Berechtigung zur Einreichung einer internationalen Anmeldung, den Inhalt einer internationalen Anmeldung, Gebühren, Aufschiebung der Bekanntmachung, die Anzahl von Geschmacksmustern, die eine Sammelanmeldung enthalten kann (bis zu 100), Vertretung vor dem Internationalen Büro und den Gebrauch von Sprachen (eine internationale Anmeldung muss auf Englisch, Französisch oder Spanisch vorliegen).

12.1.2.2 Aufschiebung der Bekanntmachung

Eine internationale Anmeldung kann einen Antrag auf Aufschiebung der Bekanntmachung des Geschmacksmusters oder **aller** in einer Sammelanmeldung enthaltenen Geschmacksmuster enthalten. Die Aufschiebung der Bekanntmachung lediglich einiger der in einer Sammelanmeldung enthaltenen Geschmacksmuster kann gemäß der Genfer Akte nicht beantragt werden (Artikel 11 der Genfer Akte).

Die Aufschiebungsfrist für die Bekanntmachung einer internationalen Anmeldung, in der die Europäische Union benannt ist, beträgt 30 Monate ab dem Anmeldetag oder, wenn Priorität in Anspruch genommen wird, ab dem Prioritätstag. Die Anmeldung wird

am Ende der 30-monatigen Frist bekannt gemacht, es sei denn, der Inhaber beantragt die frühere Bekanntmachung beim Internationalen Büro (Artikel 11 der Genfer Akte).

Das in Punkt 6.2.5 weiter oben beschriebene Verfahren hat **keine** Geltung, weil das Amt nicht für die Bekanntmachung von internationalen Eintragungen, in denen die Europäische Union benannt ist, zuständig ist.

12.1.2.3 Gebühren

Für eine internationale Eintragung, in der die Europäische Union benannt ist, sind drei Arten von Gebühren⁶ zu entrichten:

- ein Grundgebühr
- eine Bekanntmachungsgebühr
- eine individuelle Benennungsgebühr, d. h. 62 EUR pro Geschmacksmuster, in Schweizer Franken umgerechnet (Artikel 106c GGV; Artikel 1a des Anhangs der GGGebV; Regel 28 GA).

12.1.3 Vom Internationalen Büro durchgeführte Prüfung

Bei Eingang einer internationalen Anmeldung prüft das Internationale Büro, ob die vorgeschriebenen **Formerfordernisse**, wie jene in Bezug auf die Qualität der Wiedergabe des/der Geschmacksmuster/s und die Entrichtung der erforderlichen Gebühren, eingehalten worden sind. Der Anmelder wird von etwaigen Mängeln unterrichtet, die innerhalb der vorgeschriebenen Frist von drei Monaten behoben werden müssen; erfolgt dies nicht, gilt die internationale Anmeldung als fallen gelassen.

Erfüllt eine internationale Anmeldung die vorgeschriebenen Formerfordernisse, wird es vom Internationalen Büro im Internationalen Register eingetragen, und die entsprechende Eintragung wird im „International Designs Bulletin“ bekannt gemacht (es sei denn, es wurde die Aufschiebung der Bekanntmachung beantragt). Die Bekanntmachung erfolgt elektronisch auf der Website der Weltorganisation für geistiges Eigentum („WIPO“) und enthält alle relevanten Daten über die internationale Eintragung, einschließlich einer Wiedergabe des/der Geschmacksmuster/s.

Das Internationale Büro benachrichtigt alle Bestimmungsämter von der internationalen Eintragung; diese haben dann die Möglichkeit, den Schutz aus sachlichen Gründen zu verweigern.

12.2 Die Rolle des Amtes als Bestimmungsamt

Im Folgenden wird erläutert, wie das Amt internationale Eintragungen ab der Benachrichtigung durch das Internationale Büro bis zur endgültigen Entscheidung darüber, ob die Benennung der Europäischen Union anzunehmen oder abzulehnen ist, bearbeitet.

⁶ Siehe www.wipo.int/hague/en/fees

Die Hauptetappen im Amt als dem Bestimmungsamt sind die folgenden:

- Eingang der internationalen Eintragung oder einer nachträglichen Benennung der Europäischen Union;
- Prüfung von absoluten Eintragungshindernissen.

12.2.1 Eingang der internationalen Eintragung oder einer nachträglichen Benennung der Europäischen Union

Mitteilungen zwischen dem Amt und dem Internationalen Büro ergehen auf elektronischem Wege (Artikel 43 Absatz 3 GGDV).

12.2.2 Absolute Eintragungshindernisse

Nachdem das Internationale Büro das Amt von der internationalen Eintragung (oder der nachträglichen Benennung der Europäischen Union) in Kenntnis gesetzt hat, gelten die unter Titel XIa GGV und Artikel 11a GGDV (Prüfung auf Schutzverweigerung) festgelegten Regeln (Artikel 106a Absatz 1 GGV).

12.2.2.1 Einhaltung der Begriffsbestimmung eines Geschmacksmusters, der öffentlichen Ordnung und der guten Sitten

Eine internationale Eintragung darf nicht wegen Nichteinhaltung der **Formerfordernisse** verweigert werden, da gelten muss, dass diese Erfordernisse nach der Prüfung durch das Internationale Büro bereits erfüllt sind.

Das Amt beschränkt seine Prüfung auf die beiden absoluten Eintragungshindernisse (siehe Artikel 11 Buchstabe a GGDV). Eine internationale Anmeldung wird abgelehnt, wenn das Geschmacksmuster der Begriffsbestimmung nach Artikel 3 Buchstabe a GGV nicht entspricht oder gegen die öffentliche Ordnung oder gegen die guten Sitten verstößt (siehe Artikel 9 GGV) (siehe Punkt 4 weiter oben).

Die Prüfung der absoluten Eintragungshindernisse für internationale Eintragungen erfolgt, als wäre/n das/die Geschmacksmuster unmittelbar beim Amt angemeldet worden. Bei den Fristen und anderen allgemeinen Verfahrensaspekten, die für die Prüfung der absoluten Eintragungshindernisse gelten, gibt es keine Unterschiede (siehe Einführung, Punkt 1.2.3 und Punkt 4.3 weiter oben).

12.2.2.2 Fristen

Das Amt muss das Internationale Büro von einer etwaigen Schutzverweigerung innerhalb von **sechs Monaten** nach der Bekanntmachung der internationalen Eintragung auf der WIPO-Website in Kenntnis setzen (Artikel 11a Absatz 1 GGDV).

Eine vorläufige Schutzverweigerung muss begründet sein und die Gründe für die Schutzverweigerung angeben, und dem Inhaber der internationalen Eintragung muss Gelegenheit zur Stellungnahme gegeben werden (Artikel 106e Absätze 1 und 2 GGV).

Innerhalb von zwei Monaten nach dem Datum des Eingangs der Mitteilung über die vorläufige Schutzverweigerung beim Inhaber der internationalen Eintragung erhält dieser somit Gelegenheit, auf die internationale Eintragung zu verzichten, die internationale Eintragung auf eines oder einige der Geschmacksmuster für die Europäische Union zu begrenzen oder eine Stellungnahme einzureichen (Artikel 11a Absatz 2 GGDV).

Das Internationale Büro leitet die Mitteilung über die vorläufige Schutzverweigerung an den Inhaber (oder gegebenenfalls an dessen Vertreter vor der WIPO) weiter. Der Inhaber muss sich unmittelbar gegenüber dem Amt äußern oder gegebenenfalls über seinen Vertreter (siehe Punkt 12.2.2.4 weiter unten).

Für Fristverlängerungen wird auf die Einführung, Punkt 1.2.3, verwiesen.

12.2.2.3 Sprachen

Eine internationale Anmeldung ist in Englisch, Französisch oder Spanisch abzufassen (Regel 6 Absatz 1 GA). In der Aufzeichnung und in der Bekanntmachung der internationalen Eintragung wird die Sprache angegeben, in der die internationale Anmeldung beim Internationalen Büro eingegangen ist (Regel 6 Absatz 2 GA). In der Praxis lässt sich diese Sprache aus der Angabe des Erzeugnisses erkennen (INID-Code 54): Bei der in der Angabe des Erzeugnisses verwendeten Erstsprache handelt es sich um die Sprache, in der die internationale Anmeldung beim Internationalen Büro eingegangen ist. Die Angaben in den beiden anderen Sprachen sind Übersetzungen durch das Internationale Büro (Regel 6 Absatz 2 GA).

Die Sprache, in der die internationale Anmeldung beim Internationalen Büro eingegangen ist, ist die Erstsprache der EU-Benennung und wird somit zur Sprache des Prüfungsverfahrens (Artikel 98 Absätze 1 und 3 GGV).

In allen Mitteilungen an das Internationale Büro verwendet das Amt daher die Sprache, in der die internationale Eintragung angemeldet wurde.

Will der Inhaber eine andere Amtssprache verwenden, muss er innerhalb eines Monats nach dem Datum der Einreichung der Originalunterlagen eine Übersetzung in die Sprache bereitstellen, in der die internationale Eintragung eingereicht wurde (Artikel 98 Absatz 3 GGV; Artikel 81 Absatz 1 GGDV). Geht eine Übersetzung nicht fristgerecht ein, gelten die Originalunterlagen als nicht beim Amt eingegangen.

12.2.2.4 Berufsmäßige Vertretung

Wenn gemäß Artikel 77 Absatz 2 GGV (siehe Punkt 2.5 weiter oben) Vertretungszwang besteht, kann der Inhaber gemäß Artikel 78 Absatz 1 GGV (Artikel 11a Absatz 3 GGDV) aufgefordert werden, innerhalb von zwei Monaten einen vor dem Amt zugelassenen Vertreter zu benennen.

„Versäumt es der Inhaber, innerhalb der genannten Frist einen Vertreter zu ernennen, so verweigert das Amt den Schutz der internationalen Eintragung“ (Artikel 11a Absatz 4 GGDV).

12.2.2.5 Verzicht und Begrenzung

„Verzichtet der Inhaber auf die internationale Eintragung oder begrenzt er die internationale Eintragung in Bezug auf die [Europäische Union] auf eines oder mehrere Geschmacksmuster, so setzt er das Internationale Büro davon auf dem Wege des Eintragungsverfahrens gemäß Artikel 16 Absatz 1 Unterabsatz iv und v der Genfer Akte in Kenntnis. Der Inhaber kann das Amt durch Übermittlung einer entsprechenden Erklärung unterrichten“ (Artikel 11a Absatz 6 GGDV).

12.2.2.6 Schutzgewährung

Ermittelt das Amt keine Gründe für die Schutzverweigerung oder wird eine vorläufige Schutzverweigerung zurückgenommen, muss das Amt das Internationale Büro unverzüglich davon in Kenntnis setzen.

12.2.2.7 Schutzverweigerung

Reicht der Inhaber keine das Amt zufriedenstellende Stellungnahme innerhalb der festgesetzten Frist ein, bestätigt das Amt seine Entscheidung über die Verweigerung des Schutzes für die internationale Eintragung. Betrifft die Schutzverweigerung nur einzelne Geschmacksmuster einer internationalen Sammeleintragung, so weist das Amt Letztere nur für diese Geschmacksmuster zurück (siehe Artikel 11 Absatz 3 GGDV).

Dem Inhaber der internationalen Eintragung stehen dieselben Rechtsmittel zur Verfügung, als wenn er das/die betreffende/e Geschmacksmuster unmittelbar beim Amt eingereicht hätte. Das nachfolgende Verfahren erfolgt einzig und allein auf Amtsebene. Eine Beschwerde gegen eine Schutzverweigerungsentscheidung muss vom Inhaber fristgerecht und in Übereinstimmung mit den in Artikel 55 bis 60 GGv und Artikel 34 bis 37 GGDV (siehe Artikel 11a Absatz 5 GGDV) festgelegten Bestimmungen bei den Beschwerdekammern eingelegt werden. Das Internationale Büro ist an diesem Verfahren überhaupt nicht beteiligt.

Wenn die Entscheidung über die Verweigerung oder Annahme der internationalen Eintragung rechtskräftig ist, ergeht eine abschließende Mitteilung an das Internationale Büro, aus der hervorgeht, ob das/die Geschmacksmuster rechtskräftig verweigert oder angenommen wurde/n.

Bezieht sich die rechtskräftige Verweigerung lediglich auf einzelne Geschmacksmuster in einer Sammelanmeldung, geht aus der Mitteilung an das Internationale Büro hervor, welche Geschmacksmuster verweigert und welche angenommen wurden.

12.3 Wirkungen von internationalen Eintragungen

Teilt das Amt innerhalb von sechs Monaten nach der Bekanntmachung der internationalen Eintragung auf der WIPO-Website keine Verweigerung mit oder wird die Mitteilung über eine vorläufige Verweigerung zurückgenommen, hat die internationale Eintragung ab dem vom Internationalen Büro zuerkannten Eintragungsdatum, wie in Artikel 10 Absatz 2 der Genfer Akte (siehe

Artikel 106a Absatz 2 GGV) erwähnt, dieselbe Wirkung, als wäre sie beim Amt eingereicht und von diesem registriert worden.

Internationale Eintragungen können Nichtigkeitsverfahren unter denselben Bedingungen und Verfahrensbestimmungen wie „unmittelbare Anmeldungen“ unterliegen (Artikel 106f GGV; siehe die Richtlinien zu der Prüfung von Anträgen auf Nichtigklärung von Geschmacksmustern). Da die Einreichungssprache einer internationalen Eintragung, in der die Europäische Union benannt ist, notwendigerweise eine Sprache des Amtes ist, ist ein Nichtigklärungsantrag gegen eine solche internationale Eintragung in dieser Sprache einzureichen.

Das Amt setzt den Inhaber oder seinen Vertreter unmittelbar von einem etwaigen Nichtigklärungsantrag in Kenntnis. Der Inhaber muss seine Erwiderung unmittelbar an das Amt oder gegebenenfalls durch einen Vertreter, der sich gemäß Artikel 78 GGV (siehe Punkt 2.5 weiter oben) auf der Liste des Amtes befindet, richten.

Erklärt das Amt die Wirkungen einer internationalen Eintragung auf dem Gebiet der Europäischen Union für nichtig, muss es das Internationale Büro von seiner Entscheidung in Kenntnis setzen, sobald diese rechtskräftig wird (Artikel 106f Absatz 2 GGV; Artikel 71 Absatz 3 GGDV).

Die Besonderheiten der Verfahren, die für die Verlängerung von internationalen Eintragungen und die Aufzeichnung von Namensänderungen, Rechtsübergängen, Verzicht auf oder Begrenzung von bestimmten Geschmacksmustern für etwaige oder alle der benannten Vertragsparteien gelten, werden in den Richtlinien für die Verfahren vor dem Amt über die Verlängerung von eingetragenen Gemeinschaftsgeschmacksmustern und unter Punkt 11.2.2 bis 11.2.4 (siehe Artikel 16 und 17 der Genfer Akte; Artikel 22a GGDV) behandelt.

13 Erweiterung und das eingetragene Gemeinschaftsgeschmacksmuster

In diesem Abschnitt geht es um die Regeln für den Beitritt neuer Mitgliedstaaten zu der Europäischen Union und die Folgen dieses Beitritts für Anmelder und Inhaber von eingetragenen Gemeinschaftsgeschmacksmustern.

Am 1.5.2004 traten der Europäischen Union zehn neue Mitgliedstaaten bei (Estland, Lettland, Litauen, Malta, Polen, die Slowakei, Slowenien, Tschechische Republik, Ungarn und Zypern), am 1.1.2007 zwei (Bulgarien und Rumänien) und am 1.7.2013 einer (Kroatien), so dass die Europäische Union jetzt 28 Mitgliedstaaten hat.

Artikel 110a GGV enthält Bestimmungen über eingetragene Gemeinschaftsgeschmacksmuster im Falle einer Erweiterung. Diese Bestimmungen wurden in die GGV eingefügt, als die EU 2004 erweitert wurde, und haben für nachfolgende Erweiterungen Geltung. Die einzige Änderung am Text der GGV ist die Hinzufügung der Namen der neuen Mitgliedstaaten.

Hinsichtlich Eintragbarkeit und Gültigkeit von Gemeinschaftsgeschmacksmustern wirkt sich die Erweiterung der Europäischen Union wie folgt auf eingetragene Gemeinschaftsgeschmacksmusterrechte aus.

13.1 Die automatische Erstreckung des Gemeinschaftsgeschmacksmusters auf das Hoheitsgebiet der neuen Mitgliedstaaten

Gemäß Artikel 110a Absatz 1 GGV erstrecken sich die Wirkungen aller vor dem 1.5.2004, dem 1.1.2007 oder dem 1.7.2013 eingereichten Gemeinschaftsgeschmacksmusterrechte automatisch auf das Hoheitsgebiet der Mitgliedstaaten, die an dem jeweiligen Datum beigetreten sind (Artikel 110a Absatz 1 GGV).

Die Erstreckung ist insofern automatisch, als weder Verwaltungsformalitäten noch zusätzliche Gebühren anfallen. Außerdem können weder der Inhaber des Gemeinschaftsgeschmacksmusters noch etwaige Dritte Einspruch dagegen erheben.

13.2 Andere praktische Konsequenzen

13.2.1 Einreichung bei nationalen Ämtern

Ab dem Erweiterungsdatum kann eine Gemeinschaftsgeschmacksmusteranmeldung auch über die Behörde für den gewerblichen Rechtsschutz eines neuen Mitgliedstaats eingereicht werden.

13.2.2 Berufsmäßige Vertretung

Ab dem Beitrittsdatum müssen sich Anmelder (sowie andere Verfahrensbeteiligte vor dem Amt), die ihren Wohnsitz oder Sitz in einem neuen Mitgliedstaat haben, nicht mehr von einem zugelassenen Vertreter vertreten lassen. Ab dem Beitrittsdatum können zugelassene Vertreter von einem neuen Mitgliedstaat in die gemäß Artikel 78 GGV vom Amt geführte Liste von zugelassenen Vertretern eingetragen werden und können dann Dritte vor dem Amt vertreten.

13.2.3 Erste und zweite Sprache

Seit dem 1.1.2004 gibt es neun neue EU-Amtssprachen, und zwar Estnisch, Lettisch, Litauisch, Maltesisch, Polnisch, Slowakisch, Slowenisch, Tschechisch und Ungarisch. Zwei weitere (Bulgarisch und Rumänisch) kamen am 1.1.2007⁷ hinzu und eine weitere (Kroatisch) am 1.1.2013.

Diese Sprachen dürfen als Erstsprache nur für Gemeinschaftsgeschmacksmusteranmeldungen benutzt werden, die am betreffenden Beitrittstag oder danach eingereicht wurden.

13.2.4 Übersetzung

Gemeinschaftsgeschmacksmusteranmeldungen mit einem Anmeldetag vor dem

⁷ Bezüglich Irisch siehe Punkt 2.4

Beitrittsdatum oder bestehende Gemeinschaftsgeschmacksmustereintragungen werden weder in die Sprache des/der neuen Mitgliedstaats/Mitgliedstaaten übersetzt noch in dieser Sprache neu bekannt gemacht. Nach dem Beitrittsdatum eingereichte Gemeinschaftsgeschmacksmusteranmeldungen werden in alle EU-Amtssprachen übersetzt und in diesen bekannt gemacht.

13.3 Prüfung von absoluten Eintragungshindernissen

Das Amt beschränkt seine Prüfung der sachlichen Schutzvoraussetzungen auf lediglich zwei absolute Eintragungshindernisse (Artikel 47 Absatz 1 GGV). Eine Anmeldung wird abgelehnt, wenn das Geschmacksmuster nicht der in Artikel 3 Buchstabe a GGV vorgesehenen Begriffsbestimmung entspricht oder wenn es „gegen die öffentliche Ordnung oder die guten Sitten verstößt“ (Artikel 7 Absatz 1 GGV) (siehe Punkt 4 weiter oben).

„[Eine] Anmeldung eines eingetragenen Gemeinschaftsgeschmacksmusters darf nicht aufgrund der in Artikel 47 Absatz 1 genannten Eintragungshindernisse zurückgewiesen werden, wenn diese Hindernisse lediglich durch den Beitritt eines neuen Mitgliedstaats entstanden sind“ (Artikel 110a Absatz 2 GGV).

Ob ein Gemeinschaftsgeschmacksmuster Artikel 3 GGV entspricht oder nicht gegen die öffentliche Ordnung und die guten Sitten verstößt, wird üblicherweise ohne Bezugnahme auf einen bestimmten nationalen oder linguistischen Kontext beurteilt.

Enthält jedoch ein Gemeinschaftsgeschmacksmuster ein anstößiges Worтеlement in einer Sprache, die durch den Beitritt eines neuen Mitgliedstaats nach dem Anmeldetag eine Amtssprache der Europäischen Union wird, so hat das absolute Eintragungshindernis gemäß Artikel 47 Absatz 1 GGV keine Geltung.

13.4 Immunität gegen Löschungsklagen, die sich auf Nichtigkeitsgründe stützen, die lediglich aufgrund des Beitritts eines neuen Mitgliedstaats entstanden sind

13.4.1 Allgemeiner Grundsatz

Vor dem 1.5.2004, dem 1.1.2007 oder dem 1.7.2013 eingereichte oder eingetragene Gemeinschaftsgeschmacksmuster werden dann nicht aufgrund von Nichtigkeitsgründen gelöscht, die in einem der Mitgliedstaaten vorliegen, die der Europäischen Union an diesen Zeitpunkten beigetreten sind, wenn der Nichtigkeitsgrund erst ab dem betreffenden Beitrittsdatum einwendbar war (siehe Artikel 110a Absatz 3 GGV). Dies ist ein Ausdruck der Notwendigkeit, erworbene Rechte zu respektieren.

Nicht alle in Artikel 25 Absatz 1 GGV festgelegten Nichtigkeitsgründe können „lediglich aufgrund des Beitritts eines neuen Mitgliedstaats“ entstehen.

13.4.1.1 Unabhängig von der Erweiterung der EU geltende Nichtigkeitsgründe

Der Beitritt eines neuen Mitgliedstaats hat keinen Einfluss auf die Geltung der folgenden vier Nichtigkeitsgründe. Artikel 110a Absatz 3 GGV bietet daher keinen Schutz gegen ihre Anwendung auf Gemeinschaftsgeschmacksmuster, die vor dem 1.5.2004, dem 1.1.2007 bzw. dem 1.7.2013 eingereicht wurden.

Unsichtbarkeit und Funktionalität

Die Unsichtbarkeit eines in einem Teil eines komplexen Erzeugnisses eingefügten Gemeinschaftsgeschmacksmusters und die Einschränkungen, die für Merkmale eines Geschmacksmusters gelten, die einzig und allein durch die technische Funktion oder durch Zwecke in Bezug auf Verbindungselemente bedingt sind, sind Nichtigkeitsgründe, die auf der Grundlage des Geschmacksmusters selbst und nicht auf der Grundlage einer faktischen Situation, die in einem gegebenen Mitgliedstaat vorliegt, beurteilt werden müssen (siehe Artikel 25 Absatz 1 Buchstabe b GGV, in Verbindung mit Artikel 4 und 8 GGV gelesen).

Neuheit und Eigenart

Unter normalen Umständen wird mangelnde Neuheit oder Eigenart eines Gemeinschaftsgeschmacksmusters durch die Erweiterung der EU nicht beeinflusst (Artikel 25 Absatz 1 Buchstabe b GGV, in Verbindung mit Artikel 5 und 6 GGV gelesen).

Die Offenbarung eines Geschmacksmusters vor dem Anmeldetag oder dem Prioritätsdatum eines Gemeinschaftsgeschmacksmusters kann sich schädlich auf dessen Neuheit oder Eigenart auswirken, selbst wenn diese Offenbarung in einem Land vor dem Datum seines EU-Beitritts erfolgte. Die einzige Anforderung besteht darin, dass diese Offenbarung „den in der Gemeinschaft tätigen Fachkreisen des betreffenden Wirtschaftszweigs im normalen Geschäftsverlauf nicht bekannt sein konnte“ (Artikel 7 Absatz 1 GGV).

Anspruch auf das Gemeinschaftsgeschmacksmuster

Die Tatsache, dass der Inhaber auf der Grundlage einer Gerichtsentscheidung keinen Anspruch auf das Gemeinschaftsgeschmacksmuster hat, ist ein weiterer Nichtigkeitsgrund, der durch die Erweiterung nicht beeinflusst wird (Artikel 25 Absatz 1 Buchstabe c GGV). Artikel 14 GGV stellt keine Anforderungen an die Staatsangehörigkeit der Person, die Anspruch auf das Gemeinschaftsgeschmacksmuster erhebt, und bestimmt auch nicht, dass die Gerichtsentscheidung durch ein Gericht in einem Mitgliedstaat ergeht.

Missbräuchliche Verwendung eines oder mehrerer in Artikel 6ter der Pariser Verbandsübereinkunft genannten Elemente

Der Nichtigkeitsgrund der missbräuchlichen Verwendung eines oder mehrerer in Artikel 6ter der Pariser Verbandsübereinkunft genannten Elemente wird durch die

Erweiterung der EU ebenfalls nicht beeinflusst. Es besteht keine Anforderung, nach der das Zeichen, dessen Gebrauch verboten ist, aus einem Mitgliedstaat kommen muss (siehe Artikel 25 Absatz 1 Buchstabe g GGV).

13.4.1.2 Sich aus der Erweiterung der EU ergebende Nichtigkeitsgründe

Ein Gemeinschaftsgeschmacksmuster, das am oder vor dem 30.4.2004, 31.12.2006 bzw. 30.6.2013 eingereicht wurde, kann dann nicht auf der Grundlage der vier unten genannten Nichtigkeitsgründe für nichtig erklärt werden, wenn irgendeiner dieser Gründe aufgrund des Beitritts eines neuen Mitgliedstaats an dem jeweiligen Datum eingewendet werden kann (siehe Artikel 110a Abschnitt 3 GGV).

Kollision mit einem älteren, in einem neuen Mitgliedstaat geschützten Geschmacksmusterrecht (Artikel 25 Absatz 1 Buchstabe d GGV)

Ein vor dem Beitrittsdatum eines Mitgliedstaats eingereichtes Gemeinschaftsgeschmacksmuster kann nicht auf der Grundlage einer Kollision mit einem älteren Geschmacksmuster für nichtig erklärt werden, das zwar in dem neuen Mitgliedstaat bereits vor dem Anmeldetag oder Prioritätsdatum des Gemeinschaftsgeschmacksmusters geschützt war, aber erst später der Öffentlichkeit bekannt gemacht wurde.

Verwendung eines älteren Zeichens mit Unterscheidungskraft (Artikel 25 Absatz 1 Buchstabe e GGV)

Ein vor dem Beitrittsdatum eines Mitgliedstaats eingereichtes Gemeinschaftsgeschmacksmuster kann nicht auf der Grundlage der Verwendung eines Zeichens mit Unterscheidungskraft für nichtig erklärt werden, das in dem neuen Mitgliedstaat bereits vor dem Anmeldetag oder Prioritätsdatum des Gemeinschaftsgeschmacksmusters geschützt war.

Unerlaubte Verwendung eines Werkes, das nach dem Urheberrecht eines Mitgliedstaats geschützt ist (Artikel 25 Absatz 1 Buchstabe f GGV)

Ein vor dem Beitrittsdatum eines Mitgliedstaats eingereichtes Gemeinschaftsgeschmacksmuster kann nicht auf der Grundlage der unerlaubten Verwendung eines Werkes für nichtig erklärt werden, das nach dem Urheberrecht des neuen Mitgliedstaats bereits vor dem Anmeldetag oder Prioritätsdatum des Gemeinschaftsgeschmacksmusters geschützt war.

Missbräuchliche Verwendung von Zeichen, Kennzeichen, Wappen, die nicht von Artikel 6ter der Pariser Verbandsübereinkunft abgedeckt sind (Artikel 25 Absatz 1 Buchstabe g GGV)

Ein vor dem Beitrittsdatum eines Mitgliedstaats eingereichtes Gemeinschaftsgeschmacksmuster kann nicht auf der Grundlage der missbräuchlichen Verwendung von Zeichen, Kennzeichen oder Wappen, die nicht von Artikel 6ter der Pariser

Verbandsübereinkunft erfasst sind und für den neuen Mitgliedstaat von besonderem öffentlichem Interesse sind, für nichtig erklärt werden.

13.4.2 Auswirkungen eines Prioritätsanspruchs

Gemeinschaftsgeschmacksmuster mit einem Anmeldetag an oder nach dem 1.5.2004, 1.1.2007 bzw. 1.7.2013 können auf der Grundlage der vier oben genannten Gründe für nichtig erklärt werden.

Dies gilt selbst dann, wenn das Prioritätsdatum des betreffenden Gemeinschaftsgeschmacksmusters vor dem relevanten Beitrittsdatum liegt. Das Prioritätsrecht schützt den Inhaber eines Gemeinschaftsgeschmacksmusters nicht vor Gesetzesänderungen, die für die Gültigkeit seines Geschmacksmusters Geltung haben.