

Precision meets Motion



Bedienungsanleitung

EWS . Pendelhalter

Manual

EWS . Floating holder

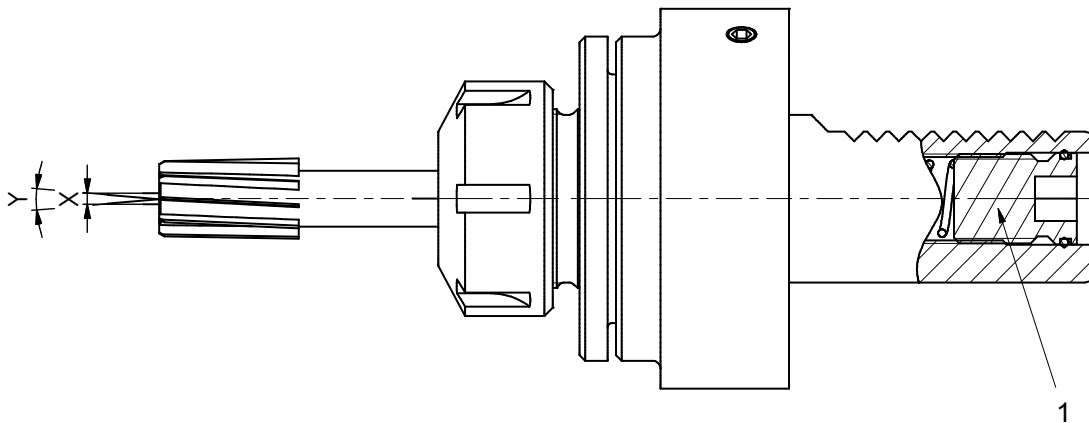
EWS
Tool Technologies

Pendelhalter Baureihe PH31. ...

Mit dem Pendelhalter der Baureihe PH31. ... können Reib- und ähnliche Feinbearbeitungen durchgeführt werden.

Der Pendelhalter ist so konzipiert, dass eine Achsverschiebung X planparallel bis $\pm 1\text{mm}$, sowie für Schrägen Y $\pm 1^\circ$ möglich ist.

Für die Bearbeitung sind Werkzeuge mit innerer- und äußerer Kühlmittelzufuhr einsetzbar. Bei Bedarf kann durch die Verstellung der Schraube 1 in Rechtsdrehung die Federkraft verstärkt und in Linksdrehung reduziert werden.



Floating Holder Range PH31. ...

The floating holder from the range PH 31. ... depicted below uses oscillating movements to handle reaming or other machining operations at work pieces with borings which are not placed centrally to the center axis.

An axial offset can be made coplanar and for chamfers up to $\pm 1^\circ$.

The oscillating movements can be set as either smooth or rough running as required:

How to do:

Adjust screw 1 lying in the shaft to set the tension of the pressure spring.