

**Elektronische Gesundheitskarte und Telematikinfrastruktur**

# **Implementierungsleitfaden Primärsysteme – elektronischer Medikationsplan/AMTS- Datenmanagement (Stufe A)**

Version: 1.6.0  
Revision: 167995  
Stand: 02.10.2019  
Status: freigegeben  
Klassifizierung: öffentlich  
Referenzierung: gemILF\_PS\_AMTS

---

## Dokumentinformationen

---

### Änderungen zur Vorversion

Anpassungen des vorliegenden Dokumentes im Vergleich zur Vorversion können Sie der nachfolgenden Tabelle entnehmen.

### Dokumentenhistorie

Version	Stand	Kap./ Seite	Grund der Änderung, besondere Hinweise	Bearbeitung
1.0.0	05.10.17		freigegeben	gematik
1.1.0	18.12.17	1.4 4.2.1 5.2, 5.2.2, 5.3.2 6.3.11 6.3.12	Berechtigungsregel Psychotherapeuten Ergänzung im Einverständnis-Prozess Ergänzung und Korrektur Anforderungen (Harmonisierung mit dem BMP V2.4, Datenredundanz, Bitmaske) Fehlerkorrektur in Tabelle 23 und 25	gematik
1.2.0	04.05.18		Einarbeitung P15.2, 15.4	gematik
1.2.1	13.07.18		Einarbeitung P15.6	gematik
1.3.0	26.10.18		Einarbeitung P15.9	gematik
1.4.0	15.05.19		Einarbeitung P18.1	gematik
1.5.0	28.06.19		Einarbeitung P17.4	gematik
			Einarbeitung P20.3	gematik
1.6.0	02.10.19		freigegeben	gematik

### Hinweis zur Erstellung des Leitfadens

Der Leitfaden wurde mit freundlicher Unterstützung (Stellungnahme) der Verbände

- Bundesverband der Deutschen Apothekensoftwarehäuser (ADAS e. V.),

- Bundesverbandes Gesundheits-IT (bvitg e.V.) sowie dem
  - Verband Deutscher Dentalsoftware Unternehmen (VDDS)
- erstellt.



---

## Inhaltsverzeichnis

---

<b>1 Einordnung des Dokuments</b> .....	<b>7</b>
<b>1.1 Zielsetzung</b> .....	<b>7</b>
<b>1.2 Zielgruppe</b> .....	<b>7</b>
<b>1.3 Geltungsbereich</b> .....	<b>7</b>
<b>1.4 Dokumentenlandkarte AMTS</b> .....	<b>8</b>
<b>1.5 Abgrenzungen</b> .....	<b>9</b>
<b>1.6 Methodik</b> .....	<b>10</b>
1.6.1 Beschreibung von Anwendungsfällen .....	10
1.6.2 Anforderungen .....	11
<b>2 Systemüberblick und Kontext</b> .....	<b>12</b>
<b>2.1 Schnittstellen zur Telematikinfrastuktur</b> .....	<b>12</b>
<b>2.2 Akteure und Rollen</b> .....	<b>12</b>
<b>2.3 Beteiligte Systeme</b> .....	<b>12</b>
<b>3 Voraussetzungen</b> .....	<b>13</b>
<b>4 Übergreifende Festlegungen</b> .....	<b>16</b>
<b>4.1 Berechtigungsregeln</b> .....	<b>16</b>
<b>4.2 PIN-Handhabung</b> .....	<b>17</b>
4.2.1 Einverständnis erteilen für den Zugriff auf eGK.....	17
<b>4.3 Verarbeitung der Ereignismeldungen</b> .....	<b>17</b>
<b>4.4 Fehlersituation</b> .....	<b>18</b>
<b>5 Anwendungsprozesse</b> .....	<b>19</b>
<b>5.1 Zusammenhang Anwendungsprozess – (regelmäßiger) Anwendungsfall</b> .....	<b>19</b>
<b>5.2 Anforderungen an alle Systeme</b> .....	<b>20</b>
5.2.1 Standardablauf .....	24
5.2.2 Allgemeine Anforderungen für die Ersterstellung/Aktualisierung von eMP/AMTS-Daten.....	25
<b>5.3 Anforderungen an alle schreibenden Systeme</b> .....	<b>26</b>
5.3.1 Ablaufaktivitäten und Standardablauf.....	26
5.3.2 Anforderungen für die Ersterstellung von eMP/AMTS-Daten .....	26
5.3.3 Anforderungen für die Aktualisierung von eMP/AMTS-Daten .....	31
5.3.4 Anforderungen für Vorbereitung zur Speicherung der eMP/AMTS-Daten .....	34

<b>5.4 Anwendungsprozess AP.A.01 Ambulante Behandlung .....</b>	<b>34</b>
5.4.1 Allgemeine Anforderungen für die Ersterstellung/Aktualisierung von eMP/AMTS-Daten.....	36
5.4.2 Anforderungen für die Ersterstellung von eMP/AMTS-Daten .....	37
<b>5.5 Anwendungsprozess AP.A.02 Stationäre Behandlung .....</b>	<b>37</b>
5.5.1 Allgemeine Anforderungen für die Ersterstellung/Aktualisierung von eMP/AMTS-Daten.....	39
5.5.2 Anforderungen für die Ersterstellung von eMP/AMTS-Daten .....	40
<b>5.6 Anwendungsprozess AP.A.03 Zahnärztliche Behandlung .....</b>	<b>40</b>
5.6.1 Allgemeine Anforderungen für die Ersterstellung/Aktualisierung von eMP/AMTS-Daten.....	42
5.6.2 Anforderungen für die Ersterstellung von eMP/AMTS-Daten .....	43
<b>5.7 Anwendungsprozess AP.A.04 Psychotherapeutische Behandlung .....</b>	<b>44</b>
<b>5.8 Anwendungsprozess AP.A.05 Arzneimittelabgabe in einer öffentlichen Apotheke.....</b>	<b>45</b>
5.8.1 Allgemeine Anforderungen für die Ersterstellung/Aktualisierung von eMP/AMTS-Daten.....	47
5.8.2 Anforderungen für die Ersterstellung von eMP/AMTS-Daten .....	48
<b>6 Anwendungsfälle.....</b>	<b>49</b>
<b>6.1 Überblick über die Anwendungsfälle .....</b>	<b>49</b>
<b>6.2 Akteur-Anwendungsfall-Beziehungen .....</b>	<b>49</b>
<b>6.3 Funktionelle Anforderungen.....</b>	<b>51</b>
6.3.1 Allgemeine Anforderungen.....	51
6.3.2 Angepasste Anforderungen .....	54
6.3.3 Einverständnis erteilen AF.A.01 .....	54
6.3.4 eMP/AMTS-Daten von eGK lesen AF.A.02.....	54
6.3.5 eMP/AMTS-Daten auf eGK schreiben AF.A.03 .....	57
6.3.6 Einwilligung anzeigen AF.A.50.....	59
6.3.7 Einwilligung erteilen AF.A.51 .....	61
6.3.8 Einwilligung widerrufen AF.A.52.....	63
6.3.9 Vertreter-PIN ändern AF.A.53.....	65
6.3.10 Datenübertragung bei Kartentausch AF.A.54 .....	67
6.3.11 eMP/AMTS-PIN aktivieren AF.A.55.....	71
6.3.12 eMP/AMTS-PIN deaktivieren AF.A.56.....	73
<b>7 Ergänzende Funktionalitäten .....</b>	<b>76</b>
7.1 Empfehlung zur Archivierung .....	76
7.2 Zeichensatzkonvertierung .....	76
<b>8 Nichtfunktionale Aspekte .....</b>	<b>78</b>
8.1 Fehlerbehandlung .....	78
8.2 Verlagerung von Schreibvorgängen in den Hintergrund.....	79
8.3 Versicherten-PIN als Voreinstellung .....	79

<b>8.4 Visuelle Darstellung von Daten im Primärsystem.....</b>	<b>80</b>
<b>8.5 Umgang mit eMP/AMTS-Schemata .....</b>	<b>80</b>
<b>8.6 Abweichende Inhalte der Arzneimitteldatenbanken .....</b>	<b>80</b>
<b>8.7 BMP-Erzeugung.....</b>	<b>81</b>
<b>9 Anhang A – Verzeichnisse.....</b>	<b>82</b>
<b>9.1 Abkürzungen .....</b>	<b>82</b>
<b>9.2 Glossar.....</b>	<b>83</b>
<b>9.3 Abbildungsverzeichnis .....</b>	<b>84</b>
<b>9.4 Tabellenverzeichnis .....</b>	<b>85</b>
<b>9.5 Referenzierte Dokumente .....</b>	<b>86</b>
9.5.1 Dokumente der gematik .....	86
9.5.2 Weitere Dokumente .....	87
<b>10 Anhang B – Beispiele.....</b>	<b>88</b>
<b>10.1 ReadMP .....</b>	<b>88</b>

---

## 1 Einordnung des Dokuments

---

### 1.1 Zielsetzung

Der Leitfaden definiert fachliche Anforderungen und gibt Handlungsanweisungen und -empfehlungen, wie Anwendungssysteme in verschiedenen Anwendungsszenarien (Use Cases) die Prozesse des eMP/AMTS-Datenmanagements technisch und prozedural einbinden. Damit soll erreicht werden, dass ein hohes Maß an Daten- und Anwendungskonformität (und damit eine geringe Fehlerrate) und an Akzeptanz bei der Nutzung der Anwendung erzielt wird.

Daher beinhaltet der ILF

- die Beschreibung der Anwendung eMP/AMTS im Prozesskontext der Arztpraxis, des Krankenhaus, der Zahnarztpraxis, der psychotherapeutischen Praxis und der Apotheke,
- die Beschreibung der Anwendungsszenarien, die die Operationen an der Anwendungsschnittstelle des Fachmoduls eMP/AMTS nutzen,
- eine Definition zur erwarteten Handhabung des Anwendungssystems im Falle einer fehlerfreien und fehlerhaften Anbindung,
- die Anforderungen an die Primärsysteme zur konformen Erzeugung der eMP/AMTS-Daten und Überprüfung derselben,
- die vom BMP-Projekt geerbten Rahmenbedingungen bzw. referenziert somit auf diese, um den Rechtsanspruch des Versicherten nach § 31a SGB V sicherzustellen.

Damit definiert der Implementierungsleitfaden die minimale Konformanz, die die hierin betroffenen Primärsysteme erbringen müssen, unabhängig davon, ob sie nach § 31a SGB V zertifiziert oder konform sind, um für das eMP/AMTS-Datenmanagement konform zu sein.

### 1.2 Zielgruppe

Der Implementierungsleitfaden für eMP/AMTS-Datenmanagement richtet sich an Hersteller von Primärsystemen (Praxisverwaltungssystem, Krankenhausinformationssystem bzw. deren Anwendungskontext-spezifischen Subsysteme, Zahnarztsoftware, psychotherapeutische Primärsoftware, Apothekenverwaltungssystem) im Rahmen der Erprobung des Online-Rollout (2.1).

### 1.3 Geltungsbereich

Dieses Dokument enthält informative Anforderungen für Primärsysteme. Der Gültigkeitszeitraum der vorliegenden Version und deren Anwendung in Zulassungs- oder

Abnahmeverfahren wird durch die gematik GmbH in gesonderten Dokumenten (z. B. Dokumentenlandkarte, Produkttypsteckbrief, Leistungsbeschreibung) festgelegt und bekannt gegeben.

#### Wichtiger Schutzrechts-/Patentrechtshinweis

*Der nachfolgende Leitfaden ist von der gematik allein unter technischen Gesichtspunkten erstellt worden. Im Einzelfall kann nicht ausgeschlossen werden, dass die Implementierung der Leitfaden in technische Schutzrechte Dritter eingreift. Es ist allein Sache des Anbieters oder Herstellers, durch geeignete Maßnahmen dafür Sorge zu tragen, dass von ihm aufgrund des Leitfadens angebotene Produkte und/oder Leistungen nicht gegen Schutzrechte Dritter verstoßen und sich ggf. die erforderlichen Erlaubnisse/Lizenzen von den betroffenen Schutzrechtsinhabern einzuholen. Die gematik GmbH übernimmt insofern keinerlei Gewährleistungen.*

## 1.4 Dokumentenlandkarte AMTS

Das vorliegende Dokument ist Teil des Dokumentenpaketes eMP/AMTS und leitet sich von der Spezifikation des Fachmoduls AMTS ab, siehe Abbildung 1: Dokumentenlandkarte eMP/AMTS.



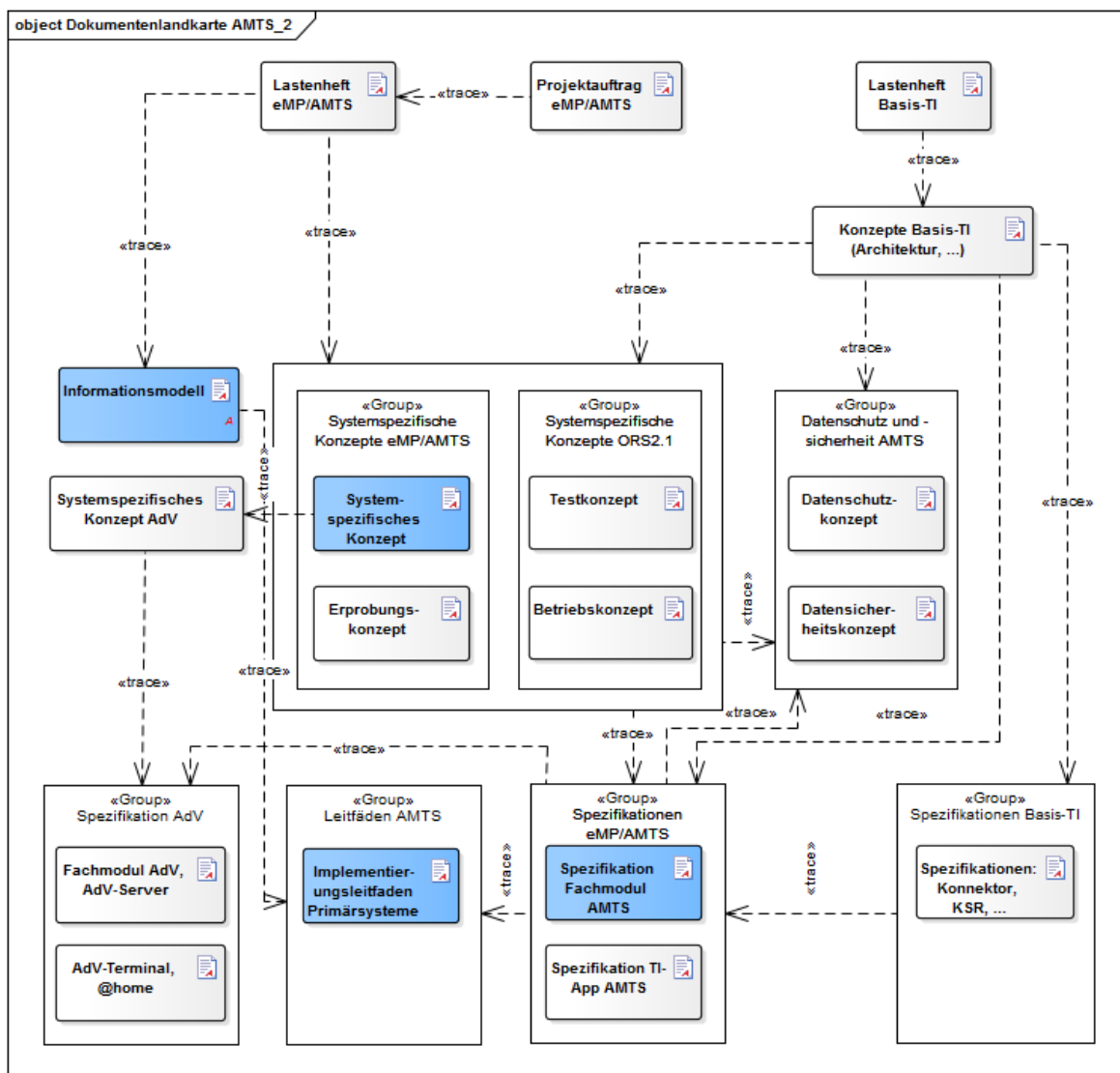


Abbildung 1: Dokumentenlandkarte eMP/AMTS

## 1.5 Abgrenzungen

Das Dokument beschreibt die Nutzung der Schnittstellen zum Fachmodul AMTS, zum Konnektor und die damit verbundenen Anwendungsfälle im Primärsystem. Darüber hinausgehende Anwendungsfälle, die sich nicht dieser Schnittstellen bedienen, sind nicht Bestandteil dieses Dokumentes.

Dieses Dokument verweist auf den Implementierungsleitfaden für Primärsysteme [gemILF\_PS], welcher die Nutzung von Komponenten und Schnittstellen der Telematikinfrastruktur (z. B. Verbindungsaufbau zum Konnektor) durch Primärsysteme von Leistungserbringern beschreibt. Insbesondere für Entwickler von Primärsystemen sind die Grundlagen aus dem Leitfaden für die Schnittstellenimplementierung zur Telematikinfrastruktur unverzichtbar.

Der Fokus dieses Dokumentes liegt bei der Definition der fachlichen Anforderungen, der Beschreibung von Abläufen zur Verarbeitung der Datensätze der Fachanwendung eMP/AMTS im Primärsystem, deren Struktur das Informationsmodell eMP/AMTS spezifiziert, und dem Verständnis einer gemeinsamen Fachlogik. Beschreibungen der internen Abläufe der genannten Schnittstellen sind in der Spezifikation des Fachmoduls AMTS [gemSpec\_FM\_AMTS] und des Konnektors [gemSpec\_Kon] zu finden. Anforderungen an andere Produkttypen sind nicht Bestandteil dieses Dokuments.

Nicht Gegenstand des Implementierungsleitfadens sind

- die Nutzung der eMP/AMTS-Daten in den Primärsystemen,
- mobile Szenarien,
- die Datenhaltung im Primärsystem,
- die Erfüllung des Rechtsanspruches des Versicherten nach § 31a SGB V (Erzeugung eines BMP-konformen Papierausdruckes),
- das Betreiben von eMP/AMTS in der AdV-Umgebung (Anwendungsumgebung des Versicherten),
- die Definition und Durchführung von AMTS-Prüfungen,
- Festlegungen der internen Geschäftsprozesse der Leistungserbringer,
- Verfahrenshinweise zur Weiterleitung von Nachrichten oder Fehlermeldungen an andere Systeme (z.B. AMTS-Prüfsysteme),
- Synchronisation der Dateninhalte mit den Anwendungen NDFM, VSDM, und sonstigen Anwendungen nach § 291a und
- die Archivierung der eMP/AMTS-Daten.

## 1.6 Methodik

### 1.6.1 Beschreibung von Anwendungsfällen

Im vorliegenden Implementierungsleitfaden werden in Kapitel 6 die einzelnen Anwendungsfälle der Fachanwendung eMP/AMTS im Primärsystem beschrieben und daraus Anforderungen abgeleitet. Die Abläufe der Anwendungsfälle verdeutlichen den Umgang mit den Operationen des Fachmoduls AMTS und des Konnektors. Ferner beschreiben sie die Verwendung und die Reihenfolge der Kommandos, über die das Primärsystem mit dem Kartenterminal die Datenübertragung steuert.

Die Beschreibung der Anwendungsfälle erfolgt nach folgendem Muster:

- Beschreibung des Standardablaufs (Tabelle)
- Beschreibung der Umsetzung des Standardablaufs (Tabelle)
- Sequenzdiagramm (optional).

Die Tabellen zur Anwendungsfallbeschreibung beinhalten neben dem Namen eine Kurzbeschreibung und einen Standardablauf. Darüber hinaus werden Vor- und Nachbedingungen, Auslöser sowie fachliche Akteure angegeben.

Der Standardablauf beschreibt die Durchführung des Anwendungsfalls im Erfolgsfall und besteht aus nummerierten Aktivitäten. Die Umsetzung des Standardablaufs ist in der weiteren Tabelle ausführlicher erläutert. Allgemeine Vorgaben zur Fehlerbehandlung im Primärsystem und Verweise auf die generischen und spezifischen Fehlermeldungen des Fachmoduls AMTS sind im Kapitel 8.1 enthalten.

Sequenzdiagramme der Anwendungsfälle beinhalten neben der Darstellung des Standardablaufs auch Interaktionen des Primärsystems mit anderen Akteuren und Nachbarsystemen. Interne Prozesse der beteiligten Akteure und Nachbarsysteme werden nicht in den Diagrammen dargestellt. Diese Diagramme verdeutlichen den Nachrichtenaustausch zwischen dem Primärsystem und den von der Telematikinfrastruktur angebotenen Außenschnittstellen.

## 1.6.2 Anforderungen

Anforderungen als Ausdruck normativer Festlegungen werden durch eine eindeutige ID in eckigen Klammern sowie die dem RFC 2119 [RFC2119] entsprechenden, in Großbuchstaben geschriebenen deutschen Schlüsselworte MUSS, DARF NICHT, SOLL, SOLL NICHT, KANN gekennzeichnet.

Anforderungen werden im Dokument wie folgt dargestellt:

**<AFO-ID> - <Titel der Afo>**

Text / Beschreibung

[<=]

Dabei umfasst die Anforderung sämtliche zwischen Afo-ID und Textmarke

[<=] angeführten Inhalte.

*Hinweise zur Nomenklatur:*

Schnittstellen-, Operations-, Parameternamen oder XML-Elemente/-Attribute werden in nicht-proportionaler Schriftart dargestellt.

Beispiele werden hervorgehoben dargestellt. Bei der Auswertung der (informativen) Beispiele ist zu beachten, dass die zugrunde liegenden XML-Schemadateien und WSDLs versioniert sind und einem Releasemanagement unterliegen. Eine Orientierung über die an der Konnektorschnittstelle zu verwendenden Schemaversionen und Namensräume bietet [gemSpec\_Kon#AnhD].

---

## 2 Systemüberblick und Kontext

---

### 2.1 Schnittstellen zur Telematikinfrastruktur

Dieser Implementierungsleitfaden beschreibt die Nutzung der Schnittstellen der dezentralen Umgebung der Telematikinfrastruktur (Fachmodul AMTS (Spezifikation Fachmodul AMTS [gemSpec\_FM\_AMTS]) und des Konnektors (Spezifikation Konnektor [gemSpec\_Kon])) durch das Primärsystem von berechtigten Akteuren im Rahmen der Fachanwendung eMP/AMTS.

### 2.2 Akteure und Rollen

Akteure interagieren mit den in diesem Dokument vorgestellten Anwendungsfällen. Sie greifen mittels des Primärsystems auf eMP/AMTS-Daten, die sich auf der eGK des Versicherten befinden, und auf den Datenbestand des Primärsystems zu.

Berechtigte Akteure sind diejenigen Personen, die den Anwendungsfall erfolgreich durchführen können, für die Zugriffsrechte im Fachmodul AMTS definiert ist und evtl. von anderen Personen mit elektronischem Heilberufsausweis (HBA) autorisiert sind. Über ihre Rolle, die technisch durch das Zugriffsprofil ihrer Smartcard repräsentiert wird, erhalten die Akteure die benötigte Berechtigung zum Zugriff auf den eMP/AMTS-Datensatz der eGK.

Berechtigte Akteure können folgende sein: der Versicherte, der Vertreter des Versicherten, Ärzte, Zahnärzte, Mitarbeiter medizinischer Institution, Nicht-ärztlicher Psychotherapeut, Apotheker und Mitarbeiter Apotheke.

### 2.3 Beteiligte Systeme

Direkt vom Primärsystem erreichbare Systeme sind:

- Konnektor einschließlich Fachmodul AMTS

Das Primärsystem bedient sich als Clientsystem an den Außenschnittstellen des Fachmoduls AMTS und des Konnektors. Das Fachmodul AMTS ist integraler Bestandteil des Konnektors.

Mittels des Konnektors werden folgende Systeme bedient:

- Stationäres Kartenterminal

Das Primärsystem kann nicht direkt auf das stationäre Kartenterminal zugreifen, in dem die eGK des Versicherten steckt, sondern nur mittels des Fachmoduls AMTS bzw. des Konnektors. Somit stellt das stationäre Kartenterminal ein weiteres beteiligtes System dar, auf welches das Primärsystem nur mittelbar zugreifen kann, siehe [gemILF\_PS].

---

## 3 Voraussetzungen

---

Es wird vorausgesetzt, dass das Primärsystem betriebsbereit ist. Dieses soll in der Lage sein, dem berechtigten Akteur die vollständige Nutzung der Fachanwendung eMP/AMTS zu gewährleisten. Um das zu erreichen, muss das Primärsystem folgende Voraussetzungen erfüllen:

- Verbindung zum Konnektor (HTTP oder HTTPS) ist aufgebaut,
- Informationen über verfügbare Dienste des Konnektors sind beschafft worden,
- Außenschnittstelle des Konnektors kann mittels des SOAP-Protokolls angesprochen werden,
- bestimmte Ereignisse wurden bei dem Ereignisdienst des Konnektors abonniert,
- Kontext von Karten ist erfahren oder abgefragt worden,
- Verfügbarkeit vorhandener Kartenterminals ist abgefragt worden,
- Leistungserbringer-Karte (HBA bzw. SMC-B) ist freigeschaltet,
- die Konfiguration (Parameter des Aufrufkontextes) von Primärsystem und Konnektor wurde aneinander angeglichen.

Im Folgenden werden diese Voraussetzungen grob beschrieben, es wird auf gematik-eigene Spezifikationen verwiesen, wo diese Voraussetzungen ausführlicher beschrieben sind. Diese Spezifikationen beinhalten auch nützliche Implementierungshilfen.

Das Primärsystem kommuniziert mit dem Konnektor auf Basis des HTTP-Protokolls. Für die sichere Datenübertragung zwischen dem Primärsystem und dem Konnektor kann Transport Layer Security (TLS) angewendet werden. Welche Transportsicherungsmethode bei dem Datenaustausch mit dem Konnektor angewendet werden kann und wie sich das Primärsystem gegenüber dem Konnektor authentisieren kann, ist in [gemILF\_PS#4.1.1] beschrieben. Aus Sicherheitsgründen ist es bei der Kommunikation des Primärsystems mit dem Fachmodul AMTS und mit anderen Diensten des Konnektors zu empfehlen, die gesicherte Datenübertragung mittels TLS zu verwenden.

Die erste Verbindung wird zum Dienstverzeichnisdienst des Konnektors aufgebaut. Dabei wird der URL des Dienstverzeichnisdienstes verwendet, der bereits in der Primärsystemkonfiguration hinterlegt ist. Durch das Auslesen des Dienstverzeichnisdienstes erfährt das Primärsystem existierende Webservice-Endpunkte von weiteren Diensten des Konnektors, unter anderem auch über die Schnittstellen des Konnektors. Ausführliche Informationen und Implementierungshilfen zum Auslesen des Dienstverzeichnisdienstes sind in [gemILF\_PS#4.1.2] zu finden.

Das Primärsystem kann die Schnittstellen nur über Webservice auf Basis SOAP nutzen. Das Primärsystem muss die Vorgaben zur Nutzung (WebService-Schnittstellen zum Konnektor [gemILF\_PS#4.1.3]) (WebService-Schnittstellen zum Fachmodul AMTS [gemSpec\_FM\_AMTS#6.1.1]) von Webservice-Schnittstellen beachten.

Mittels des Systeminformationsdienstes (`EventService`) kann das Primärsystem konnektorspezifische Ereignisse zeitnah in einem Push-Mechanismus empfangen. Um

diese Ereignisse überhaupt empfangen zu können, müssen bestimmte Ereignisse beim Systeminformationsdienst ([gemILF\_PS#4.1.4]) abonniert werden. Das Primärsystem soll folgende, für die Fachanwendung eMP/AMTS relevante Ereignisse bei dem Systeminformationsdienst abonnieren:

**Tabelle 1: Relevante Ereignisse für die Nutzung der Fachanwendung eMP/AMTS**

Topic Ebene1	Topic Ebene2	Topic Ebene3	Bedeutung
CARD	INSERTED		Eine Karte wurde in ein Kartenterminal gesteckt
CARD	REMOVED		Eine Karte wurde aus einem Kartenterminal gezogen
CARD	PIN	VERIFY_STARTED	Beginn des Prozesses „PIN-Verifikation“ (die PIN-Eingabe wird entweder vom Versicherten, dem Vertreter des Versicherten oder vom Leistungserbringer verlangt)
CARD	PIN	VERIFY_FINISHED	Ende des Prozesses „PIN-Verifikation“
CT	CONNECTED		Die Verbindung zu einem Kartenterminal wurde hergestellt.
CT	DISCONNECTED		Die Verbindung zu einem Kartenterminal wurde unterbrochen.

Wird z. B. eine eGK in ein Kartenterminal gesteckt, sendet der Konnektor ein CARD/INSERTED-Ereignis an das angemeldete Primärsystem. Das Ereignis enthält Angaben zum Kartenterminal, in dem die Karte steckt, sowie das `CardHandle` zur eindeutigen Identifizierung der Karte während eines Steckzyklus. Das `CardHandle` dient bei weiteren Konnektoraufrufen zur Adressierung der Karte.

Dies ist die schnellste Möglichkeit, ein `CardHandle` einer Karte zu erlangen. Es gibt eine andere Möglichkeit ([gemILF\_PS#4.2]) durch das Primärsystem Kartensitzungen aufzubauen. Dabei stellt das `EventService` dem Primärsystem entsprechende Operationen zur Nutzung bereit. Mit diesen Operationen können vorhandene Karten abgefragt und je nach Anwendungsfall dem Akteur zur Auswahl angeboten werden. Ferner kann das Primärsystem mittels der Operationen des `EventService` die dem Primärsystem zugeordneten Kartenterminals abfragen. Dies kann sinnvoll sein, falls die Verfügbarkeit der Kartenterminals im Betrieb durch das Primärsystem geprüft werden soll.

Für eine Nutzung der Fachanwendung eMP/AMTS wird vorausgesetzt, dass ein HBA oder eine SMC-B freigeschaltet (Freischaltung von Karten [gemILF\_PS #4.1.5.3]) ist. Dies wird auch als „erhöhter Sicherheitszustand“ bezeichnet. Dieser ist in Abhängigkeit vom Anwendungsfall und vom Verwendungszweck der einzelnen Operationen der Fachanwendung eMP/AMTS erforderlich. Bei erstmaliger Benutzung der PIN.CH des HBA können sie sich noch im Transportstatus befinden. In diesem Fall kann das Primärsystem auf Anforderung des Akteurs den PIN-Status des HBA

abfragen (Beschreibung von Operationen des Kartendienstes zur Abfrage des Kartenstatus und zur PIN-Änderung [gemSpec\_Kon#4.1.5.5]) und die Änderung der PIN durchführen.

Eine PIN.CH-Initialisierung für eGK G2 ist nicht notwendig, da die Karte mit einer Echt-PIN an den Versicherten ausgeliefert wird.

Operationen des Konnektors verlangen vom Primärsystem die Übergabe eines Aufrufkontextes, der aus Angaben zum Mandant (MandantId), Arbeitsplatz (Workplaceld) und Primärsystem (ClientSystemId) besteht. Die Identifikation des Benutzers (UserId) wird in dem Aufrufkontext bei der Beteiligung eines HBA angegeben.

Mittels dieser Parameter kann der Konnektor die Aufrufberechtigung des Primärsystems überprüfen. Diese Parameter sind im Primärsystem konfiguriert. In der Konfiguration lässt sich die Zuordnung zwischen Mandanten, Karten, Arbeitsplätzen und Kartenterminals verwalten sowie die eindeutige Zuordnung zwischen Heilberuflern und ihren UserIDs. Die Zuordnung dieser Daten wird auch im Konnektor administriert (Aufbau des Aufrufkontextes [gemILF\_PS#3.3]) und sie muss der Konfiguration im Primärsystem entsprechen.

Für den Aufruf der Operation an der Außenschnittstelle des Fachmoduls AMTS bzw. des Konnektors wird vorausgesetzt, dass das Primärsystem in der Lage ist, den Aufrufkontext gemäß [gemILF\_PS#3.3.1] aufzubauen und die Parameter dieses Aufrufkontextes mit entsprechenden Daten aus der eigenen Konfigurationsverwaltung zu befüllen.

Für die in Kapitel 5 beschriebenen Anwendungsprozesse und in Kapitel 6 beschriebenen Anwendungsfälle gelten übergreifende Vorbedingungen gemäß der Systemlösung eMP/AMTS ([gemSysL\_AMTS#4.1]), dem Implementierungsleitfaden Primärsysteme [gemILF\_PS], sowie die folgenden Vorbedingungen:

- Das Primärsystem ist betriebsbereit.
- Das Primärsystem kennt die Schnittstellen zur TI.
- Konfigurationseinheiten (Primärsystem, Mandant, Arbeitsplatz, Kartenterminals) des Primärsystems sind auch in der Konfiguration des Konnektors enthalten.
- Die berechtigte Karte (HBA bzw. SMC-B) ist freigeschaltet und steckt in einem durch das Primärsystem erreichbaren Kartenterminal.
- Der Akteur hat bereits die für den jeweiligen Anwendungsfall entsprechende Leistungserbringer-Karte (HBA bzw. SMC-B) selektiert und verwendet das `CardHandle` zur eindeutigen Identifizierung der Karte.
- Die durch das Zugriffsprofil der beteiligten Karte (HBA bzw. SMC-B) repräsentierte fachliche Rolle ist zur Ausführung der Operationen des Fachmoduls AMTS bzw. des Konnektors berechtigt.
- Das Primärsystem hat bereits Abonnements auf die relevanten Topics der Tabelle 1 beim Konnektor (Systeminformationsdienst) angemeldet.

## 4 Übergreifende Festlegungen

### 4.1 Berechtigungsregeln

Beim Zugriff auf den eMP/AMTS-Datensatz der eGK des Versicherten sind Berechtigungsregeln maßgeblich, die vom jeweiligen fachlichen Akteur abhängig sind. Die Berechtigungsregeln für einzelne Akteure (siehe Tabelle 2) werden über das Fachmodul AMTS gesteuert.

**Tabelle 2: Tab\_ILF\_AMTS\_028 Berechtigungsmatrix „Berechtigungen der Anwendung eMP/AMTS für Leistungserbringer“**

Anwendungsfälle	Berechtigter Akteur				
	Arzt/ Zahnarzt	Mitar- beiter medizi- nische Institu- tion	Apo- theker	Mitar- beiter Apo- theke	Psycholo- gischer Psycho- therapeut
eMP/AMTS-Daten von eGK lesen	xA/xVP	xA/xVP	xA/xVP	xA/xVP	xA/xVP
eMP/AMTS-Daten auf eGK schreiben	xA/xVP	xA/xVP	xA/xVP	xA/xVP	
Einwilligung erteilen	xA	xA	xA	xA	
Einwilligung anzeigen	xA	xA	xA	xA	xA
Einwilligung widerrufen	xA	xA	xA	xA	
Vertreter-PIN ändern	xA	xA	xA	xA	
Datenübertragung bei Kartentausch durchführen	xA	xA	xA	xA	
eMP/AMTS-PIN aktivieren	xA	xA	xA	xA	xA
eMP/AMTS-PIN deaktivieren	xA	xA	xA	xA	xA

*Beschreibung: xA = Berechtig nach Autorisierung durch den Versicherten; xVP = Berechtig nach Autorisierung durch den Vertreter; (leer) = keine Berechtigung*

Die Fachmodule im EHealth-Konnektor verwenden ausdifferenzierte Berechtigungsregeln zur Kontrolle der Zugriffe auf die medizinischen Daten der eGK. Die



anwendungsspezifischen Implementierungsleitfäden machen hierzu detaillierte Vorgaben.

Auf Berufsgruppen bezogene Rollendefinitionen werden technisch in den Zugriffsregeln der SMC-Bs und HBAs der jeweiligen Berufsgruppen abgebildet. Anhand dieser technischen Zugriffsregeln werden im Zuge der Card-to-Card-Authentisierung zwischen eGK einerseits und SMC-B bzw. HBA andererseits die Anwendung auf der eGK ggf. freigeschaltet.

Die Berechtigungen der SMC-Bs einer Berufsgruppe sind im Allgemeinen von den Berechtigungen der HBAs einer Berufsgruppe abgeleitet, weil sie ihre SMC-B selbst nutzen und die Heilberufler auch ihre Gehilfen im Allgemeinen dafür autorisieren können, auf die Anwendungen der eGK mit den gleichen Rechten zuzugreifen.

Eine Ausnahme hiervon liegt ausschließlich im Falle des Psychotherapeuten vor, der seine Gehilfen nicht komplett für die Zugriffsmöglichkeiten autorisieren darf, mit denen die SMC-B ausgestattet ist.

## 4.2 PIN-Handhabung

### 4.2.1 Einverständnis erteilen für den Zugriff auf eGK

Bei vorhandener Einwilligung kann der berechtigte Akteur auf die eGK des Versicherten zugreifen, nachdem der Versicherte durch die PIN-Eingabe sein Einverständnis erklärt hat. Bei der Aufforderung des Versicherten oder des Vertreters des Versicherten, die entsprechende PIN am Kartenterminal einzugeben, kann der Versicherte oder dessen Vertreter selbst entscheiden, ob er dem Akteur den Zugriff auf seine eGK erteilen will. Durch diesen PIN-Schutzmechanismus wird verhindert, dass beliebige Akteure direkt auf die eMP/AMTS-Daten zugreifen können.

Im Falle einer abgeschalteten PIN kann der Zugriff direkt nach Stecken der eGK erfolgen.

Bei der Auslieferung der eGK G2 an die Versicherten verfügt die Karte über eine Echt-PIN und somit ist es nicht erforderlich die PIN.CH dieser Karte zu initialisieren.

Im Falle eines „zeitversetzten“ Schreibens der eMP/AMTS-Daten, also dann, wenn die eGK nach dem Lesen und noch vor dem eigentlichen Schreibvorgang aus dem Kartenterminal gezogen wird, muss trotz deaktivierter MRPIN.AMTS die Anwendung erneut freigeschaltet werden.

## 4.3 Verarbeitung der Ereignismeldungen

Fordert das Kartenterminal den Versicherten, den Vertreter des Versicherten oder den Arzt zur PIN-Eingabe auf, erhält das Primärsystem eine entsprechende Ereignismeldung vom Konnektor. Für den Erhalt dieser Ereignismeldung abonniert das Primärsystem Ereignisse (Topics) der Tabelle 1 bei dem Systeminformationsdienst des Konnektors.

Mittels der Ereignismeldungen meldet der Konnektor dem Primärsystem nicht nur die Aufforderung des Versicherten oder des Vertreter des Versicherten zur PIN Eingabe, sondern auch Informationen über den Status der Karte, die schon unmittelbar zum Zeitpunkt des Steckens zur Verfügung gestellt werden können. Um diese Informationen

zeitnah zu empfangen, soll das Primärsystem die Anforderung [gemILF\_PS#TIP1-A\_4970] umsetzen.

#### **4.4 Fehlersituation**

Antwortet das Fachmodul AMTS oder der Konnektor mit einer Fehlermeldung, muss das Primärsystem diese Fehlermeldung verarbeiten und den Akteur über den Inhalt der Fehlermeldung informieren. Angaben zur Fehlerverarbeitung sind in Kapitel 8.1 enthalten.

---

## 5 Anwendungsprozesse

---

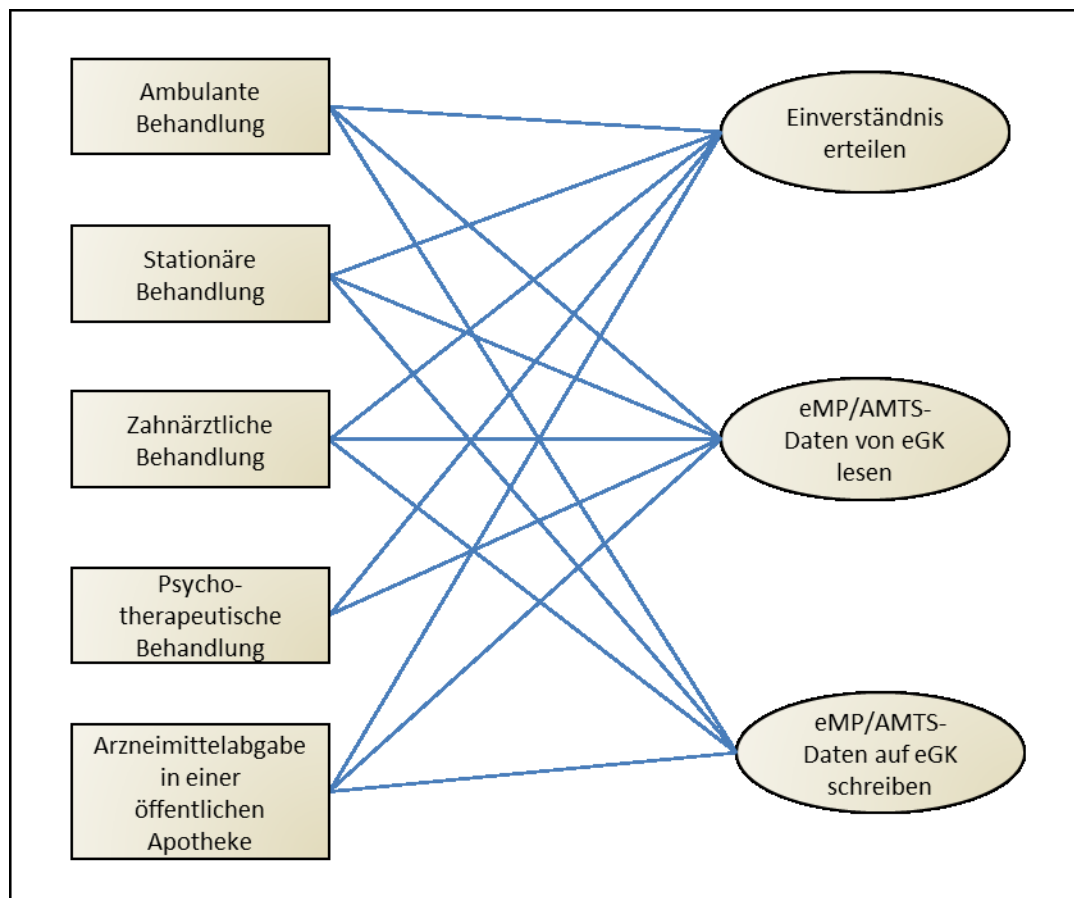
Dieses Kapitel beschreibt die Anwendungsprozesse der Fachanwendung eMP/AMTS entsprechend den Kontexten:

- ambulante Behandlung (AP.A.01),
- stationäre Behandlung (AP.A.02),
- zahnärztliche Behandlung (AP.A.03),
- Psychotherapeutische Behandlung (AP.A.04) und
- Arzneimittelabgabe in einer öffentlichen Apotheke (AP.A.05)

aus Sicht des berechtigten Akteurs bezüglich der Verarbeitung der eMP/AMTS-Daten des Versicherten im Primärsystem. Das Kapitel stellt Anforderungen an die Funktionalität des Primärsystems und gibt Implementierungshilfen.

### 5.1 Zusammenhang Anwendungsprozess – (regelmäßiger) Anwendungsfall

Für jeden Anwendungsprozess erfolgt eine Detaillierung mittels einer tabellarischen Beschreibung. Der Standardablauf einzelner Anwendungsprozesse ist durch ein Sequenzdiagramm dargestellt.



**Abbildung 2: Übersicht über alle Anwendungsprozesse mit den jeweils aufzurufenden Anwendungsfällen**

## 5.2 Anforderungen an alle Systeme

Für alle Anwendungsprozesse (ambulante Behandlung, stationäre Behandlung, zahnärztliche Behandlung, psychotherapeutische Behandlung und Arzneimittelabgaben in der öffentlichen Apotheke) gelten die folgenden Anforderungen für die Erstellung von eMP/AMTS-Daten.

### **AMTS-A\_2264 - Informationsmodell umsetzen**

Das Primärsystem MUSS das Informationsmodell zur Anwendung eMP/AMTS inkl. der beschriebenen Attribute umsetzen.

[<=]

### **AMTS-A\_2265 - Nur eine Repräsentation für Darreichungsform**

Das Primärsystem MUSS gewährleisten, dass die Darreichungsform nicht gleichzeitig als Freitext und als Code angegeben wird.

[<=]

#### **AMTS-A\_2266 - Nur eine Repräsentation für Dosierschema**

Das Primärsystem MUSS gewährleisten, dass das Dosierschema nicht gleichzeitig als Freitext und in strukturierter Form angegeben wird.

[<=]

#### **AMTS-A\_2267 - Nur eine Repräsentation für Dosiereinheit**

Das Primärsystem MUSS gewährleisten, dass die Dosiereinheit nicht gleichzeitig als Freitext und als Code angegeben wird.

[<=]

#### **Kategorie eMP/AMTS-Daten**

##### **AMTS-A\_2269 - Datum der letzten Änderung**

Das Primärsystem MUSS gewährleisten, dass das Datum der letzten Änderung mit dem Tagesdatum und Uhrzeit des Systems belegt wird, wenn die eMP/AMTS-Daten sich ändern.

[<=]

#### **Kategorie Letzter eMP/AMTS-Aktualisierung**

##### **AMTS-A\_2271 - Letzten Kontakt aktualisieren**

Das Primärsystem MUSS gewährleisten, dass die Entität letzter eMP/AMTS-Aktualisierung an denjenigen angepasst wird, der als letztes die eMP/AMTS-Daten ändert.

[<=]

##### **AMTS-A\_2272 - Entweder nur LANR, IDF oder KH-IK**

Das Primärsystem MUSS gewährleisten, dass zur Identifikation des den eMP aktualisierenden Akteurs entweder nur die lebenslange Arztnummer, die Apotheken-IDF oder das Krankenhaus–IK gesetzt wird. Zahnärztliche Primärsysteme verwenden zur Identifikation des zahnärztlichen Akteurs das Attribut lanr mit der folgenden Bildungsregel: „0“ + KZV-Nr + Abrechnungsnummer der Zahnarztpraxis (ggf. ergänzt um eine oder mehrere führende Nullen). Bei der Konkatenation der Nummern muss nach der „0“ die KZV-Nummer des Akteurs an die Stellen 2-3 gesetzt werden (ggf. mit ihrer führenden Null), und an die Stellen 4-9 die 1 - 6-stellige Abrechnungsnummer der Zahnarztpraxis, wobei sie ggf. mit einer oder mehreren führenden Nullen aufgefüllt werden muss. Beispielresultat: „004006789“.[<=]

#### **Kategorie Medikationseintrag**

##### **AMTS-A\_2273 - Kennzeichen DM bleibt leer für Medikationseinträge vom Typ Sonstige Hinweise**

Das Primärsystem MUSS gewährleisten, dass Medikationseinträge vom Typ „Sonstige Hinweise“ kein Kennzeichen DM erhalten.

[<=]

##### **AMTS-A\_2274 - Datum Status „beendet“ setzen**

Das Primärsystem MUSS gewährleisten, dass für einen Medikationseintrag das Datum Status „beendet“ gesetzt ist, wenn die Einnahme des enthaltenen Arzneimittels im Primärsystem als beendet angegeben wurde. Das Primärsystem MUSS das entsprechende Datum eintragen.

[<=]

##### **AMTS-A\_2275 - Datum Status „beendet“ für Zukunft setzen**

Das Primärsystem MUSS gewährleisten, dass für einen Medikationseintrag das Datum Status „beendet“ mit Werten in der Zukunft gesetzt werden kann.

[<=]

#### **Kategorie Ausdruck – Transformation BMP**

##### **AMTS-A\_2276 - Veralteter Status „beendet“ führt zu Hinweis**

Das Primärsystem MUSS gewährleisten, dass zu Medikationseinträgen im Status „beendet“, deren „Datum Status „beendet“,“ älter als das Tagesdatum ist, ein Hinweis für den Akteur generiert wird.

[<=]

#### **Kategorie Neuanlage**

##### **AMTS-A\_2277 - Belegung neuer eMP/AMTS-Daten**

Das Primärsystem MUSS gewährleisten, dass bei neu angelegten eMP/AMTS-Daten das Länderkennzeichen für Deutschland gesetzt wird.

[<=]

##### **AMTS-A\_2278 - Sprachkennzeichen „DE“ für Stufe A**

Das Primärsystem MUSS gewährleisten, dass für Stufe A ausschließlich das Sprachkennzeichen für Deutsch verwendet wird.

[<=]

Hinweis: Der vorliegende Implementierungsleitfaden gilt nur für Stufe A, die folgenden Ausbaustufen sind hier nicht beschreiben.

##### **AMTS-A\_2279 - Belegung eines neuen Medikationseintrages**

Das Primärsystem MUSS gewährleisten, dass bei einem neu angelegten Medikationseintrag das Ersterfassungsdatum mit dem Tagesdatum und Uhrzeit des Systems belegt wird.

[<=]

#### **Kategorie Kompatibilität – auch für nicht BMP-Einträge**

##### **AMTS-A\_2280 - Maximal Anzahl Medikationseinträge ohne Status „beendet“**

Das Primärsystem MUSS gewährleisten, dass sich alle, in den eMP/AMTS-Daten enthaltenen, Medikationseinträge ohne den Status „beendet“ noch in einen BMP überführen lassen.

[<=]

##### **AMTS-A\_2281 - BMP-Überführung von Medikationseinträge mit Status „beendet“**

Das Primärsystem SOLL gewährleisten, dass sich alle, in den eMP/AMTS-Daten enthaltenen, Medikationseinträge mit dem Status „beendet“, deren Datum in der Zukunft liegt, noch in einen BMP überführen lassen.

[<=]

Hinweis: Abwärtskompatibilität zum BMP, um einen maximal dreiseitigen Ausdruck erzeugen zu können.

##### **AMTS-A\_2282 - Unterstützung älterer Versionen der Anwendung eMP/AMTS**

Das Primärsystem MUSS gewährleisten, dass verschiedene Versionen des BMP im eMP verarbeitet werden können. Im eMP MUSS das Primärsystem die BMP-Version als Versionsnummer des zugrunde liegenden BMP dokumentieren (attribute name="v").

[<=]

#### **Kategorie Codierung**

### **AMTS-A\_2283 - Code mit zugehörigem Codesystem**

Das Primärsystem MUSS gewährleisten, dass bei Angabe eines Codes stets das zugehörige Codesystem angegeben ist.

[<=]

### **Kategorie Datenvolumen**

#### **AMTS-A\_2284 - Volumenüberschreitung vorabprüfen**

Das Primärsystem MUSS während der Zusammenstellung der Daten für die Anwendung eMP/AMTS Überschreitungen des Datenvolumens verhindern.

[<=]

Hinweis: Der zur Verfügung stehende Netto-Speicherplatz für die Anwendung eMP/AMTS beträgt 13.506 Byte, wobei die kompletten eMP/AMTS-Daten intern vor der Speicherung noch komprimiert werden.

#### **AMTS-A\_2691 - Druckkennzeichen setzen**

Das Primärsystem MUSS alle Druckkennzeichen für Geschlecht, Allergien und Unverträglichkeiten, Schwangerschaft, Stillend, Gewicht, Größe, Kreatininwert und Parameterfreitext befüllen, wenn die jeweiligen Merkmale gesetzt sind in Abhängigkeit davon, ob ein Ausdruck / Nutzung für den BMP vorgesehen ist.

[<=]

#### **AMTS-A\_2692 - Instanz-ID des BMP als GUID**

Das Primärsystem MUSS beachten, dass die Instanz-ID des BMP vom Datentyp GUID ist ohne Bindestriche.

[<=]

#### **AMTS-A\_2693 - Druckkennzeichen Geschlecht**

Das Primärsystem MUSS das Druckkennzeichen für Geschlecht entsprechend der BMP-Nutzung setzen.

[<=]

#### **AMTS-A\_2694 - Prüfredeln LANR beachten**

Das Primärsystem KANN den Aufbau und die Prüfziffer der LANR beachten.

[<=]

#### **AMTS-A\_2695 - Prüfredeln IDF beachten**

Das Primärsystem KANN den Aufbau und die Prüfziffer der IDF beachten.

[<=]

#### **AMTS-A\_2696 - PLZ-Katalog beachten**

Das Primärsystem KANN die aktuellen Werte des PLZ-Kataloges beachten.

[<=]

#### **AMTS-A\_2697 - E-Mail-Syntax beachten**

Das Primärsystem MUSS die Syntax-Vorgaben für E-Mail-Adressen entsprechend Anhang 1 der BMP-Spezifikation einhalten.

[<=]

#### **AMTS-A\_2698 - Trennzeichen für Parameterfreitext einhalten**

Das Primärsystem MUSS beachten, dass nicht mehr als 2 Tildezeichen für den Parameterfreitext verwendet werden.

[<=]

#### **AMTS-A\_2699 - Überschrift ab 2. Block zwingend**

Das Primärsystem MUSS sicherstellen, dass ab dem 2. Block entweder eine Überschrift als Code oder als Freitext gewählt werden kann.

[<=]

#### **AMTS-A\_2700 - Überschrift codiert oder als Freitext**

Das Primärsystem MUSS sicherstellen, dass eine Überschrift entweder codiert oder als Freitext angegeben wird.

[<=]

#### **AMTS-A\_2701 - modifizierte PZN für XML-Nutzung**

Das Primärsystem MUSS sicherstellen, dass für den eMP/AMTS-Datensatz die aktuellen PZNs analog der Arzneimitteldatenbank zu verwenden sind, wobei die führenden Nullen entfernt werden.

[<=]

#### **AMTS-A\_2702 - Trennzeichen für Hinweis einhalten**

Das Primärsystem MUSS beachten, dass nicht mehr als 1 Tildezeichen für den Hinweis verwendet wird.

[<=]

#### **AMTS-A\_2703 - Trennzeichen für Behandlungsgrund einhalten**

Das Primärsystem MUSS beachten, dass nicht mehr als 1 Tildezeichen für den Behandlungsgrund verwendet wird.

[<=]

#### **AMTS-A\_2704 - Trennzeichen für gebundene Zusatzzeile einhalten**

Das Primärsystem MUSS beachten, dass nicht mehr als 1 Tildezeichen für die gebundene Zusatzzeile verwendet wird.

[<=]

#### **AMTS-A\_2705 - Trennzeichen für Freitextzeile einhalten**

Das Primärsystem MUSS beachten, dass nicht mehr als 1 Tildezeichen für die Freitextzeile verwendet wird.

[<=]

#### **AMTS-A\_2706 - Trennzeichen für Rezeptur einhalten**

Das Primärsystem MUSS beachten, dass nicht mehr als 1 Tildezeichen für die Rezeptur verwendet wird.

[<=]

#### **Prämisse**

Zusätzlich wird davon ausgegangen, dass in allen Primärsystemen, bis auf die Apothekenverwaltungssysteme, die Versicherten-ID des Versicherten vor einem Schreiben von eMP/AMTS-Daten separat ermittelt wurde, z. B. im Rahmen des Einlesens der eGK zur Klärung des Versicherungsanspruches.

## **5.2.1 Standardablauf**

Es ergeben sich folgende Anforderungen im Standardablauf der Anwendungsfälle:

### **AMTS-A\_2285 - Das Lesen von der eGK**



Das Primärsystem MUSS den Anwendungsfall AF.A.02 eMP/AMTS-Daten von der eGK lesen umsetzen.

[<=]

#### **AMTS-A\_2287 - Bereitstellen von Daten für weitere Verwendung**

Das Primärsystem MUSS bei aktualisierten eMP/AMTS-Daten entweder die eMP/AMTS-Daten (als BMP) drucken oder eMP/AMTS-Daten als Druckdatei bereitstellen.

[<=]

#### **AMTS-A\_2288 - über Ende der Nutzung**

Das Primärsystem MUSS den Akteur über das erfolgreiche Ende der Nutzung der eMP/AMTS-Daten des Versicherten informieren, wenn der Anwendungsfall ohne Fehler (=erfolgreich) beendet wurde.

[<=]

### **5.2.2 Allgemeine Anforderungen für die Ersterstellung/Aktualisierung von eMP/AMTS-Daten**

#### **AMTS-A\_2495 - XML-Schema umsetzen**

Das Primärsystem MUSS das XML-Schema des eMP/AMTS-Datenmanagements [AMTS\_Document.xsd] umsetzen.

[<=]

#### **AMTS-A\_2496 - Mehrere Schema-Versionen unterstützen**

Das Primärsystem MUSS ein oder mehrere Schema-Versionen des eMP/AMTS-Datenmanagements parallel verarbeiten/umsetzen können.

[<=]

#### **AMTS-A\_2497 - Erweiterte Anzahl an Wirkstoffen**

Das Primärsystem MUSS in Abweichung von den Vorgaben des BMP beim eMP/AMTS-Datenmanagement mehr als 3 Wirkstoffe (Wirkstoffbezeichnung oder Wirkstoffcode) und zugehörige Wirkstärken (Wirkstärke\_Freitext oder Wirkstärke\_strukturiert) pro Medikationseintrag verarbeiten können.

[<=]

#### **Kategorie Codes**

#### **AMTS-A\_2498 - Korrekte Darstellung der PZNs**

Das Primärsystem MUSS sicherstellen, dass PZNs achtstellig, also mit den führenden Nullen angezeigt, gespeichert und weiterverarbeitet werden.

[<=]

#### **AMTS-A\_2499 - Korrekte Darstellung der Dezimalzahlen**

Das Primärsystem MUSS sicherstellen, dass Dezimalzahlen mindestens eine Stelle vor dem Komma, das Komma als Dezimalstelle und der Punkt als Tausendertrennzeichen angezeigt, gespeichert und weiterverarbeitet werden.

[<=]

#### **AMTS-A\_2710 - BMP-Erzeugbarkeit prüfen**

Das Primärsystem MUSS vor dem Schreiben der eMP/AMTS-Daten prüfen, ob sich aus allen Datenfeldern, die sich aus Medikationseinträgen mit dem Kennzeichen BMP ergeben, ein BMP erzeugen lässt, ansonsten ist der Anwender darauf hinzuweisen und

bei der Behebung des Problems geeignet zu unterstützen.

[<=]

Hinweis: Die Speicherplatzlimitierung des Carriers des 2D-Barcodes kann dazu führen, dass sich nicht alle Inhalte von BMP-gekennzeichneten Einträgen in einen Ausdruck wandeln lassen. Dies soll im Vorfeld verhindert werden.

## 5.3 Anforderungen an alle schreibenden Systeme

Für alle Anwendungsprozesse (ambulante Behandlung, stationäre Behandlung, zahnärztliche Behandlung und Arzneimittelabgaben in der öffentlichen Apotheke) außer der psychotherapeutischen Behandlung gelten die folgenden Anforderungen für die Erstellung von eMP/AMTS-Daten.

### 5.3.1 Ablaufaktivitäten und Standardablauf

Es ergeben sich folgende Anforderungen:

#### **AMTS-A\_2286 - Das Schreiben auf die eGK**

Das Primärsystem MUSS den Anwendungsfall AF.A.03 eMP/AMTS-Daten auf eGK schreiben umsetzen.

[<=]

### 5.3.2 Anforderungen für die Ersterstellung von eMP/AMTS-Daten

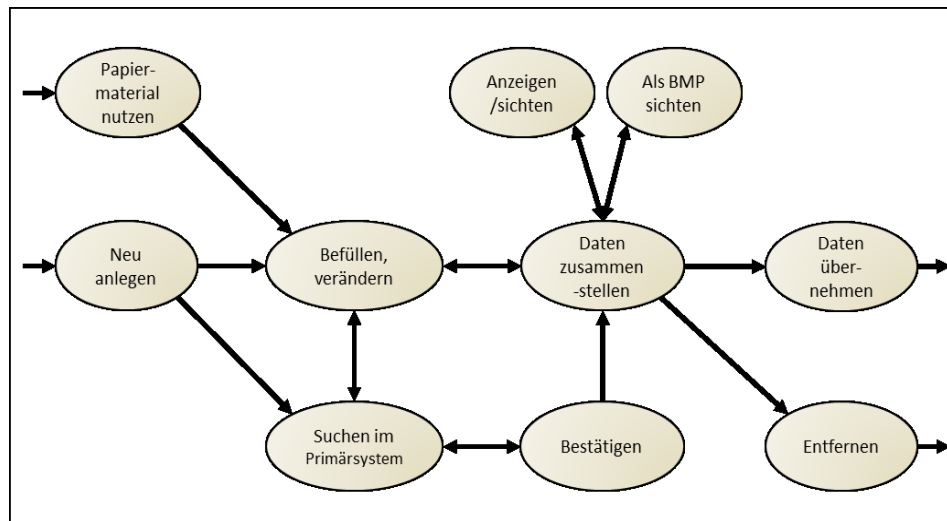
Die allgemeinen Anforderungen aus 5.4.1 gelten für die Ersterstellung, aber nicht ausschließlich.

#### **Hilfestellung bei Strukturierung von Anforderungen**

In den Phasen der Ersterstellung sind unterschiedliche Aktivitäten möglich, bevor ein beliebiges Datum übernommen wird. Die Abläufe der unterschiedlichen Aktivitäten eines Dateneintrages folgen dem folgenden Hilfsdiagramm (Abbildung 3: Hilfsdiagramm möglicher Aktivitäten während der Ersterfassung zum Zwecke der Strukturierung der Anforderungen), welches nicht normativ ist, sondern dem Zwecke dient, die folgenden Anforderungen zu strukturieren. Das Hilfsdiagramm erhebt keinen Anspruch an Vollständigkeit der Abläufe in einem Primärsystem, sondern dient einzig der Zuordnung und Vervollständigung der Anforderungen.

Ein einfacher Ablauf eines zu erstellenden Datums durchläuft folgende Schritte:

Nach dem Neu-Anlegen eines Datums, dem Befüllen oder Verändern des Datums, wird das Datum zusammenstellen und anschließend wird das Datum mit dem Ziel der Speicherung in den eMP/AMTS-Daten auf der eGK übernommen. Alternativ zum Neu-Anlegen lassen sich Daten von Papiermaterial nutzen. Das Befüllen bzw. Verändern eines Datums kann durch eine Suche im Primärsystem unterstützt werden, wobei die resultierenden Daten vor der Zusammenstellung zu bestätigen sind. Die zusammengestellten Daten können gesichtet werden, wobei ergänzend die Ansicht in Form des BMP möglich sein sollte. Bevor die zusammengestellten Daten übernommen werden, lassen sich dieses noch entfernen.



**Abbildung 3: Hilfsdiagramm möglicher Aktivitäten während der Ersterfassung zum Zwecke der Strukturierung der Anforderungen**

### Kategorie Aktion Neu anlegen

#### AMTS-A\_2299 - Weitere Einträge anlegen

Das Primärsystem MUSS es dem Akteur ermöglichen, manuell (weitere) Medikationseinträge in den eMP/AMTS-Daten neu anzulegen.

[<=]

### Kategorie Aktion Befüllen/Verändern

#### AMTS-A\_2301 - Unveränderbare Vorbelegung von Inhalten

Das Primärsystem MUSS die folgenden Datenfelder automatisch vorbelegen: ID, Identifikationsname, Versionsnummer des eMP, Versionsnummer des BMP, Länderkennzeichen, Sprachkennzeichen.

[<=]

#### AMTS-A\_2302 - Vorschlagsliste zur Übernahme

Das Primärsystem MUSS dem Akteur die im Primärsystem hinterlegten Medikationseinträge als Vorschlagsliste zur direkten Übernahme anbieten.

[<=]

Hinweis: In anderen Anwendungskontexten (Verordnung, BMP, Anamnese, Arztbrief ...) sind Medikationseinträge geschaffen worden, die im Primärsystem abgelegt (hinterlegt) sind.

### Kategorie Aktion Suchen

#### AMTS-A\_2303 - Nutzung weiterer Daten des Versicherten

Das Primärsystem MUSS den Akteur bei der Suche nach weiteren Daten des Versicherten unterstützen.

[<=]

Hinweis: Trifft hauptsächlich für Medikamente, Allergien/Unverträglichkeiten, sonstige Parameter zu.

#### AMTS-A\_2304 - Nutzung vorhandener VSD

Das Primärsystem MUSS den Akteur bei der Übernahme der Versichertenstammdaten in die eMP/AMTS-Daten unterstützen, z. B. bei der Neuanlage der eMP/AMTS-Daten, falls die Versichertenstammdaten im Primärsystem vorhanden sind.

[<=]

### **Kategorie Kennzeichen der Medikationseinträge**

#### **AMTS-A\_2305 - Kennzeichen DM**

Das Primärsystem SOLL den Akteur bei der Kennzeichnung von (im Primärsystem befindlichen) Medikationseinträgen mit dem Kennzeichen DM (Dauermedikation) unterstützen.

[<=]

#### **AMTS-A\_2306 - Datum Status „beendet“ unterstützen**

Das Primärsystem MUSS den Akteur bei dem Setzen des Datums Status „beendet“ von (im Primärsystem befindlichen) Medikationseinträgen unterstützen.

[<=]

#### **AMTS-A\_2307 - Kein Datums Status „beendet“ bei Sonstiger Hinweis**

Das Primärsystem MUSS gewährleisten, dass kein Datum Status „beendet“ in einem Medikationseintrag gesetzt wird, wenn es sich um einen sonstigen Hinweis handelt.

[<=]

#### **AMTS-A\_2308 - Freie Wahl der Reihenfolge**

Das Primärsystem MUSS es dem Akteur ermöglichen, neue Medikationseinträge an beliebiger Stelle in der Reihenfolge zu positionieren.

[<=]

#### **AMTS-A\_2309 - Setzen von Ersterfassungsdatum und Reihenfolge für neue Medikationseinträge**

Das Primärsystem MUSS es dem Akteur ermöglichen, den eMP/AMTS-Daten neue Medikationseinträge hinzuzufügen:

1. Das Ersterfassungsdatum MUSS auf den aktuellen Zeitpunkt gesetzt werden.
2. Die Reihenfolge MUSS gesetzt werden, sodass alle Medikationseinträge in sich aufeinanderfolgend durchnummeriert sind.

[<=]

#### **AMTS-A\_2310 - BMP-Kennzeichen unterstützen**

Das Primärsystem MUSS den Akteur bei der Kennzeichnung als BMP-Kennzeichen von (im Primärsystem befindlichen) Medikationseinträgen unterstützen.

[<=]

#### **AMTS-A\_2311 - Kennzeichen historisiert unterstützen**

Das Primärsystem MUSS den Akteur bei der Kennzeichnung als historisiert von (im Primärsystem befindlichen) Medikationseinträgen unterstützen.

[<=]

### **Kategorie Überschrift**

#### **AMTS-A\_2312 - Strukturierung der Einträge mittels Überschriften**

Das Primärsystem MUSS es dem Akteur ermöglichen, an jeder Stelle in der Reihenfolge eine Überschrift zu platzieren.

[<=]

#### **AMTS-A\_2316 - Unterstützung von Schlüsselbegriffen für Überschrift**

Das Primärsystem SOLL den Akteur die Nutzung der Schlüsselworte nach Anhang 2 der Anlage 3 (BMP) für Überschriften ermöglichen.

[<=]

#### **Kategorie Leerzeile**

##### **AMTS-A\_2317 - Unterstützung von Leerzeilen**

Das Primärsystem SOLL den Akteur bei der Gestaltung von leeren sonstigen Hinweisen (Leerzeilen) unterstützen.

[<=]

Hinweis: Leerzeilen können dem Akteur und dem Versicherten zur optischen Strukturierung des BMP-Ausdruckes dienen.

##### **AMTS-A\_2318 - keine Leerzeilen am BMP-Ende**

Das Primärsystem MUSS sicherstellen, dass der in der BMP-Reihenfolge letzte Medikationseintrag keine Leerzeile ist.

[<=]

#### **Kategorie Aktion Zusammenführen**

##### **AMTS-A\_2321 - Übernahme gefundener und bestätigter Daten**

Das Primärsystem MUSS im Primärsystem befindliche (mittels Suche gefundene) und durch den Akteur bestätigte Daten zusammenführen, um sie in die eMP/AMTS-Daten übernehmen, z.B. die Übernahme von Medikationen.

[<=]

##### **AMTS-A\_2322 - Zusammengestellte Daten manuell verändern**

Das Primärsystem MUSS ermöglichen, dass der Anwender die zusammengestellten eMP/AMTS-Daten im Primärsystem manuell ändern kann.

[<=]

#### **Kategorie Aktion Sichten**

##### **AMTS-A\_2324 - Sichtung entsprechend der Reihenfolge**

Das Primärsystem MUSS es dem Akteur ermöglichen, alle zusammengestellten Medikationseinträge vor Übernahme zur Speicherung auf der eGK entsprechend der durch den Anwender festgelegten Reihenfolge zu sichten.

[<=]

##### **AMTS-A\_2325 - Sichtung der BMP-Einträge**

Das Primärsystem MUSS es dem Akteur ermöglichen, die als BMP gekennzeichneten Medikationseinträge aus den zusammengestellten Daten vor der Übernahme zur Speicherung auf der eGK zu sichten. Dies schließt die Möglichkeit zur Ansicht in Form des BMP-Ausdruckes nach § 31a SGB V ein.

[<=]

#### **Kategorie Aktion Entfernen**

##### **AMTS-A\_2326 - Zusammengestellte Einträge entfernen**

Das Primärsystem MUSS es dem Akteur ermöglichen, einen ausgewählten Eintrag aus den zusammengestellten eMP/AMTS-Daten entfernen zu können.

[<=]

##### **AMTS-A\_2327 - Bereits zusammengestellte Einträge kennzeichnen**

Existieren in den eMP/AMTS-Daten Medikationseinträge, die auch im Primärsystem vorhanden sind, SOLL das Primärsystem diese Einträge dem Akteur bei der Suche nach

weiteren medizinischen Einträgen als bereits zusammengestellt (übernommen)  
kennzeichnen.

[<=]

### **Kategorie Code**

#### **AMTS-A\_2329 - Klartext nicht automatisch änderbar**

Das Primärsystem DARF NICHT den Klartext automatisch ändern, ohne dass der Akteur diese Änderung ausdrücklich bestätigt.

[<=]

#### **AMTS-A\_2331 - Schlüsselverzeichnisse maßgeblich**

Wenn laut dem Informationsmodell eMP/AMTS-Datenmanagements für ein Element eines in den eMP/AMTS-Daten existierenden Eintrages ein Schlüsselverzeichnis vorgesehen ist, DARF das Primärsystem Eingaben des Akteurs NICHT akzeptieren, die nicht im Wertebereich des Schlüsselverzeichnisses liegen.

[<=]

Hinweis: Ein Wechsel von codierten Inhalten zu freitextlichen Inhalten und umgekehrt ist hiervon unberührt, wenn alternative Darstellungsvarianten vorhanden sind.

#### **AMTS-A\_2332 - Auswertung von Änderungen**

Das Primärsystem MUSS den Akteur bei der Änderung von Einträgen unterstützen, indem das Primärsystem das Schlüsselverzeichnis auswertet und dem Akteur die ermittelten Werte zur Auswahl anbietet.

[<=]

### **Kategorie Aktion Speichern**

#### **AMTS-A\_2333 - Kein Zwang zum Speichern (oder Schreiben) auf eGK**

Das Primärsystem MUSS es dem Akteur ermöglichen, die Ersterfassung vorzunehmen ohne dass die eMP/AMTS-Daten auf die eGK geschrieben werden (übernommen werden).

[<=]

#### **AMTS-A\_2334 - Überschrift „DM“ und Kennzeichen „DM“**

Das Primärsystem SOLL sicherstellen, dass, wenn Medikationseinträge zu einer Überschrift gehören, deren Überschrift das Schlüsselwort „Dauermedikation“ nutzt, in diesen Medikationseinträgen das Kennzeichen „DM“ gesetzt ist bzw. nachträglich ersetzt wird.

[<=]

#### **AMTS-A\_2335 - Entbindungsdatum und Schwangerschaft**

Das Primärsystem MUSS sicherstellen, dass wenn ein Entbindungsdatum gesetzt ist, auch das Kennzeichen „schwanger“ gesetzt ist.

[<=]

#### **AMTS-A\_2552 - Letzte Aktualisierung initial setzen**

Das Primärsystem MUSS den Akteur bei der Befüllung der Daten der Person oder Organisationseinheit, die die letzte eMP/AMTS-Aktualisierung durchgeführt hat, unterstützen und die Daten müssen auf den Akteur verweisen.

[<=]

#### **AMTS-A\_2711 - Änderungsdatum entfällt initial**

Das Primärsystem MUSS bei der Ersterstellung eines Medikationseintrages kein Änderungsdatum setzen.

[<=]

#### **AMTS-A\_2712 - Änderungsdatum setzen**

Das Primärsystem MUSS bei jeder Veränderung eines Medikationseintrages das Änderungsdatum mit dem aktuellen Tagesdatum setzen.

[<=]

### **5.3.3 Anforderungen für die Aktualisierung von eMP/AMTS-Daten**

Die allgemeinen Anforderungen aus 5.4.1 und die Anforderungen für die Ersterstellung aus 5.4.2 gelten für die Aktualisierung.

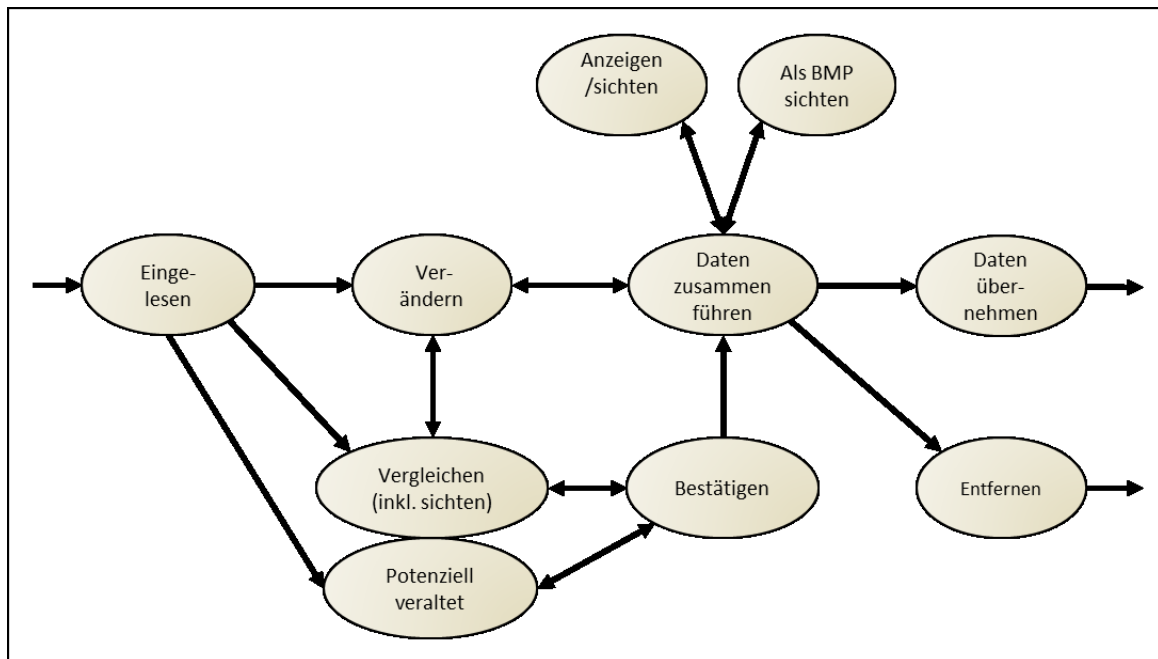
Der Begriff der Zusammenführung von Daten muss bei der Aktualisierung, speziell der Aktualisierung von medizinischen Daten, als Konsolidierung verstanden werden.

#### **Hilfestellung bei Strukturierung von Anforderungen**

In den Phasen der Ersterstellung sind unterschiedliche Aktivitäten möglich, bevor ein beliebiges Datum übernommen wird. Die Abläufe der unterschiedlichen Aktivitäten eines Dateneintrages folgen dem folgenden Hilfsdiagramm (Abbildung 4: Hilfsdiagramm möglicher Aktivitäten während der Aktualisierung zum Zwecke der Strukturierung der Anforderungen), analog der Ersterstellung, welches nicht normativ ist, sondern dem Zwecke dient, die folgenden Anforderungen zu strukturieren. Das Hilfsdiagramm erhebt keinen Anspruch an Vollständigkeit der Abläufe in einem Primärsystem, sondern dient einzig der Zuordnung und Vervollständigung der Anforderungen.

Ein einfacher Ablauf eines zu aktualisierenden Datums durchläuft folgende Schritte:

Nach dem Einlesen des Datums, dem Verändern des Datums, wird das Datum mit vorhandenen, vergleichbaren Werten zusammengeführt (der Anwender wählt aus unterschiedlichen Inhalten zu einem Datumseintrag den für ihn geeigneten aus, wobei das Primärsystem den Anwender geeignet unterstützt z.B. durch vergleichende oder optische Gegenüberstellung mit Hervorheben der Unterschiede), bevor das Datum mit dem Ziel der Speicherung in den eMP/AMTS-Daten auf der eGK übernommen wird. Das Verändern eines Datums kann durch einen Vergleich mit Daten im Primärsystem unterstützt werden, wobei die resultierenden Daten vor der Zusammenstellung zu bestätigen sind. Hierbei können auch Daten, die potenziell veraltet sind (z. B. deren Erfassungsdatum älter als 6 Monate ist) zur Übernahme ausgeschlossen werden. Die zusammengestellten Daten können gesichtet werden, wobei ergänzend die Ansicht in Form des BMP möglich sein sollte. Anstatt die zusammengestellten Daten zu übernehmen, lassen sich diese verwerfen, werden somit entfernt.



**Abbildung 4: Hilfsdiagramm möglicher Aktivitäten während der Aktualisierung zum Zwecke der Strukturierung der Anforderungen**

### Kategorie Allgemein

#### **AMTS-A\_2337 - Unveränderte Darstellung der Zahlenwerte**

Das Primärsystem MUSS sicherstellen, dass eingelesene Zahlenwerte in der Form erhalten bleiben, Brüche bleiben Brüche, Dezimalzahlen bleiben Dezimalzahlen.

[<=]

#### **AMTS-A\_2338 - Keine automatische Änderung der Zahlenwerte**

Das Primärsystem DARF NICHT Zahlenwerte automatisch ändern, ohne dass der Akteur diese Änderung vorgenommen hat.

[<=]

### Kategorie Aktion Verändern

#### **AMTS-A\_2339 - Manuelle Aktualisierung**

Das Primärsystem MUSS den Akteur bei der manuellen Aktualisierung unterstützen (der Akteur ändert, ergänzt oder löscht Einträge der zuletzt gespeicherten Fassung, ggf. unter Berücksichtigung von Änderungen der eMP/AMTS-Daten, die eingelesen wurden).

[<=]

#### **AMTS-A\_2340 - Eingelesene für unveränderbare Inhalte irrelevant**

Das Primärsystem MUSS die folgenden Datenfelder aus den eingelesenen eMP/AMTS-Daten für die Zusammenführung der Daten ignorieren:

ID, Identifikationsname, Versionsnummer des eMP, Versionsnummer des BMP, Länderkennzeichen, Sprachkennzeichen und das Datum letzte Änderung.

[<=]

Hinweis: Da hier eine Aktualisierung stattfindet muss das Datum letzte Änderung, wie in der Ersterstellung festgelegt, auf das aktuelle Datum gesetzt werden.



### **Kategorie Aktion Vergleichen**

#### **AMTS-A\_2341 - Transformation bei unterschiedlicher Version**

Das Primärsystem MUSS die eingelesenen eMP/AMTS-Daten zum Vergleich mit den im PS vorhandenen Daten in die aktuelle Version des eMP/AMTS transformieren.

[<=]

#### **AMTS-A\_2342 - Eingelesene Daten abgleichen/Unterschiede**

Das Primärsystem MUSS eingelesenen eMP/AMTS-Daten mit den im System hinterlegten Daten vergleichen und Unterschiede dem Akteur optisch anzeigen.

[<=]

### **Kategorie Aktion Vergleichen/Bestätigen**

#### **AMTS-A\_2344 - Unterstützung bei Zusammenführung**

Das Primärsystem MUSS den Akteur in geeigneter Weise bei dem Vergleich mit dem Ziel der Zusammenführung unterstützen, indem die wesentlichen Inhalte der unterschiedlichen eMP/AMTS-Daten nebeneinander dargestellt werden und indem z. B. doppelte Einträge (identische PZN oder gleicher Wirkstoff) kenntlich gemacht werden und indem für die Arzneimittel eine Sortierung nach einer geeigneten Systematik angeboten wird, so dass durch Interaktion mit dem Akteur daraus der Vorschlag für die zusammenfassenden eMP/AMTS-Daten abzuleiten ist, der zu bestätigen ist.

[<=]

#### **AMTS-A\_2345 - Übernahme abgeglichener und bestätigter Daten**

Das Primärsystem MUSS abgeglichene und durch den Akteur bestätigte Daten zusammenführen, um sie in die eMP/AMTS-Daten übernehmen, z. B. die Übernahme von Medikationen.

[<=]

#### **AMTS-A\_2346 - Optischer Hinweis bei Abweichung Versicherten-ID**

Das Primärsystem MUSS dem Akteur die Notwendigkeit zur Prüfung abweichender VSD optisch anzeigen, wenn die eingelesenen eMP/AMTS-Daten einen Versicherten-ID beinhalten.

[<=]

Hinweis: Da eine Ersterstellung auch außerhalb der Arzt-/Zahnarztpraxis erfolgen kann, wo keine VSD vorliegen, muss bei fehlender Versicherten-ID der gesamte eMP/AMTS-Datensatz als fraglich betrachtet werden. D. h., eine Klärung ist notwendig.

### **Kategorie Aktion Bestätigen**

#### **AMTS-A\_2347 - Änderung des Ersterfassungsdatums verhindern**

Das Primärsystem MUSS gewährleisten, dass bei eingelesenen Medikationseinträgen des eMP-AMTS-Datenmanagements, die durch Vergleich bestätigt wurden, das Ersterfassungsdatum nicht geändert werden kann.

[<=]

### **Kategorie Aktion Zusammenführen**

#### **AMTS-A\_2348 - VSD aktualisieren**

Das Primärsystem MUSS es dem Akteur ermöglichen, aktuellere Attributwerte des Versicherten (Vorname, Nachname, Titel, Vorsatzwort, Namenszusatz, Geburtsdatum, Geschlecht) (aus den eingelesenen eMP/AMTS-Daten) durch Bestätigen in die zusammengeführten Daten zu übernehmen.

[<=]

Hinweis: Da die Anwendung VSDM und eMP/AMTS-Datenmanagement entkoppelt sind, können hier ggf. die Inhalte abweichen.

**AMTS-A\_2349 - Hinweis: Entbindungsdatum liegt in der Vergangenheit**

Das Primärsystem MUSS den Akteur darauf hinweisen, wenn das Entbindungsdatum in der Vergangenheit liegt und das Entfernen/Aktualisieren dieses Attributes unterstützen.

[<=]

### 5.3.4 Anforderungen für Vorbereitung zur Speicherung der eMP/AMTS-Daten

**AMTS-A\_2350 - Explizite Übernahme der Daten**

Das Primärsystem MUSS medizinische Daten nur auf explizite Anforderung des Akteurs in die eMP/AMTS-Daten übernehmen.

[<=]

**AMTS-A\_2351 - Reihenfolge erhalten**

Das Primärsystem MUSS gewährleisten, dass die Reihenfolge der zusammengestellten Medikationseinträge bei den gespeicherten eMP/AMTS-Daten erhalten bleibt.

[<=]

**AMTS-A\_2352 - Syntaktisch prüfen**

Das Primärsystem MUSS die eMP/AMTS-Daten vor dem Schreiben syntaktisch gegen das Informationsmodell prüfen.

[<=]

**AMTS-A\_2353 - Speicherbedarf gegen Speichergröße prüfen**

Das Primärsystem MUSS die eMP/AMTS-Daten vor dem Schreiben überprüfen, ob deren Speichergröße den erwarteten Speicherplatz des AMTS-Containers nicht übersteigt, bei der Aktualisierung von eMP/AMTS-Daten ist der letzte ausgelesene Füllungsgrad zu berücksichtigen, so dass vor einer möglichen Überschreitung des Speicherplatzes der Akteur informiert wird.

[<=]

Hinweis: Der zur Verfügung stehende Netto-Speicherplatz für die Anwendung eMP/AMTS beträgt 13.560 Byte, wobei die kompletten eMP/AMTS-Daten intern vor der Speicherung noch komprimiert werden.

## 5.4 Anwendungsprozess AP.A.01 Ambulante Behandlung

Der Anwendungsprozess der ambulanten Behandlung ist von Primärsystemen für die ambulante Behandlung umzusetzen.

**AMTS-A\_2623 - Anwendungsprozess ambulante Behandlung umsetzen**

Das Primärsystem für die ambulante Behandlung MUSS den Anwendungsprozess AP.A.01 gemäß Tabelle 3: Tab\_ILF\_AMTS\_001 ambulante Behandlung AP.A.01 umsetzen.

[<=]

**Tabelle 3: Tab\_ILF\_AMTS\_001 ambulante Behandlung AP.A.01**

<b>Name</b>	Ambulante Behandlung
<b>Kurz-</b>	Vor dem Zugriff auf die eMP/AMTS-Daten des Versicherten erteilt dieser durch

<b>beschreibung</b>	<p>Vorlegen seiner eGK und der Eingabe seiner eMP/AMTS-PIN – sofern nicht abgeschaltet – sein Einverständnis zum Zugriff auf seine eMP/AMTS-Daten. Die eMP/AMTS-Daten werden vom Datenspeicher des Versicherten gelesen und in das Primärsystem für die ambulante Behandlung des Leistungserbringers überführt, so dass eine Verwendung der Daten für den ambulanten Behandlungsprozess ermöglicht wird. Der Leistungserbringer entscheidet, ob eine Aktualisierung der Daten erforderlich ist und führt diese über geeignete Dialogmasken seines Primärsystems durch. Hierbei kann er auch einen aktualisierten Ausdruck des Medikationsplans erzeugen, ggf. auch die Druckdaten dem Versicherten bereitstellen.</p> <p>Hinweis: Das Auslesen eines ggf. zuvor auf der eGK gespeicherten eMP/AMTS-Datensatzes kann ggf. zeitlich unabhängig hiervon erfolgt sein. Aus diesem Grund erfolgt kein Auslesen eines eMP/AMTS-Datensatzes vor der Neuanlage.</p>												
<b>Auslöser</b>	Der Versicherte möchte die Fachanwendung eMP/AMTS-Datenmanagement zur Anlage des eMP/AMTS-Datensatzes nutzen.												
<b>Akteure</b>	<p>Versicherter, Vertreter des Versicherten, Arzt, oder Mitarbeiter einer medizinischen Einrichtung</p> <p>Im Rahmen einer ambulanten Behandlung im Krankenhaus kann auch die Unterstützung durch einen Krankenhausapotheker bzw. deren pharmazeutisches Personal erfolgen.</p>												
<b>Vorbedingung</b>	Der Versicherte hat sich bereits für die Teilnahme an der Anwendung eMP/AMTS entschieden und seine Einwilligung ist dafür auf der eGK dokumentiert.												
<b>Nachbedingung</b>	Auf der eGK befindet sich der neu angelegte bzw. aktualisierte und valide eMP/AMTS-Datensatz.												
<b>Standardablauf</b>	<table border="1"> <tr> <td>1. Einverständnis erteilen</td> <td>AF.A.01</td> </tr> <tr> <td>2. eMP/AMTS-Daten von der eGK lesen</td> <td>AF.A.02</td> </tr> <tr> <td>3. Leistungserbringer verarbeitet/verwendet eMP/AMTS-Daten</td> <td></td> </tr> <tr> <td>4. Einverständnis erteilen</td> <td>AF.A.01</td> </tr> <tr> <td>5. eMP/AMTS-Daten auf eGK schreiben</td> <td>AF.A.03</td> </tr> <tr> <td>6. eMP/AMTS-Daten drucken oder als Druckdaten bereitstellen</td> <td></td> </tr> </table>	1. Einverständnis erteilen	AF.A.01	2. eMP/AMTS-Daten von der eGK lesen	AF.A.02	3. Leistungserbringer verarbeitet/verwendet eMP/AMTS-Daten		4. Einverständnis erteilen	AF.A.01	5. eMP/AMTS-Daten auf eGK schreiben	AF.A.03	6. eMP/AMTS-Daten drucken oder als Druckdaten bereitstellen	
1. Einverständnis erteilen	AF.A.01												
2. eMP/AMTS-Daten von der eGK lesen	AF.A.02												
3. Leistungserbringer verarbeitet/verwendet eMP/AMTS-Daten													
4. Einverständnis erteilen	AF.A.01												
5. eMP/AMTS-Daten auf eGK schreiben	AF.A.03												
6. eMP/AMTS-Daten drucken oder als Druckdaten bereitstellen													
<b>Diagramm</b>	Abbildung 5: Abb_ILF_AMTS_001 – Standardablauf – ambulante Behandlung												

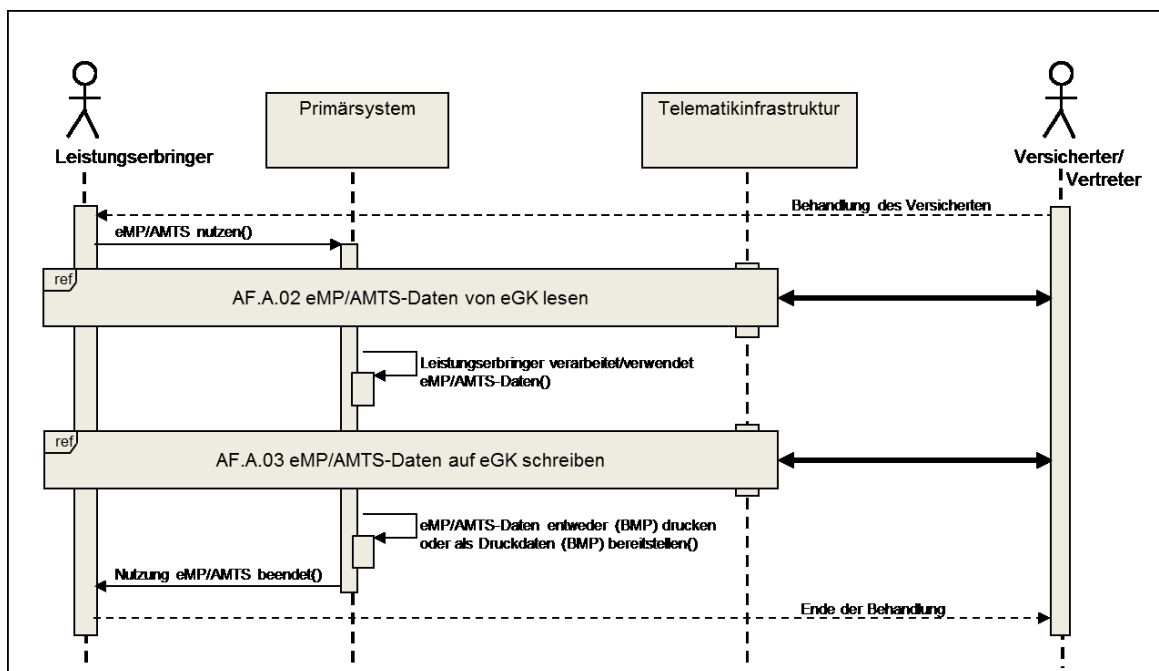


Abbildung 5: Abb\_ILF\_AMTS\_001 – Standardablauf – ambulante Behandlung

### 5.4.1 Allgemeine Anforderungen für die Ersterstellung/Aktualisierung von eMP/AMTS-Daten

#### AMTS-A\_2290 - Trennung von Arbeitsschritten in ambulanter Behandlung ermöglichen

Das Primärsystem für die ambulante Behandlung MUSS es dem Akteur ermöglichen, durch Konfiguration oder andere Regelungen sicherzustellen, dass das Zusammenstellen und Schreiben der eMP/AMTS-Daten zeitlich und in getrennten Arbeitsschritten durch unterschiedliche Akteure erfolgen kann.

[<=]

Hinweis: Das Zusammenstellen von eMP/AMTS-Daten kann in mehreren unabhängigen Schritten erfolgen, die zeitlich nicht in direkter Aufeinanderfolge stattfinden müssen. Hier wird der Situation in Arztpraxen etc. Rechnung getragen, dass Arbeitsabläufe unterbrochen und zu einem späterem Zeitpunkt fortgesetzt werden können. Zusätzlich können mehrere berechnigte Akteure in die Zusammenstellung eingebunden sein.

#### AMTS-A\_2291 - Keine Signaturerstellung für die eMP/AMTS-Daten in ambulanter Behandlung

Das Primärsystem für die ambulante Behandlung DARF es dem Akteur NICHT ermöglichen, die eMP/AMTS-Daten des Versicherten im Rahmen der Anwendung eMP/AMTS zu signieren.

[<=]

#### Kategorie Codes

#### AMTS-A\_2295 - Kein Codierzwang in ambulanter Behandlung

Das Primärsystem für die ambulante Behandlung DARF NICHT Codierungen für Datenfelder erzwingen, für die keine Codierungen vorgesehen sind. Die Unterstützung der Akteure ergänzend durch Textbausteine oder Wertelisten ist empfehlenswert, DARF

aber bei Freitextfeldern NICHT alleinig erfolgen.

[<=]

### Forderungen aus § 31a SGB V Anlage 3

#### **AMTS-A\_2296 - Unmittelbare Erstellung und Aktualisierung in ambulanter Behandlung**

Das Primärsystem für die ambulante Behandlung MUSS die unmittelbare Erstellung und Aktualisierung der eMP/AMTS-Daten ermöglichen.

[<=]

#### **AMTS-A\_2297 - Unabhängige Nutzung des eMP/AMTS-Datenmanagements in ambulanter Behandlung**

Das Primärsystem für die ambulante Behandlung MUSS die Nutzung des eMP/AMTS-Datenmanagements unabhängig von der Rezeptschreibung oder dem Anlegen einer Verordnung aber im Kontext des BMP ermöglichen.

[<=]

## 5.4.2 Anforderungen für die Ersterstellung von eMP/AMTS-Daten

Die allgemeinen Anforderungen aus 5.4.1 gelten für die Ersterstellung, aber nicht ausschließlich.

### Kategorie Aktion Befüllen/Verändern

#### **AMTS-A\_2300 - Erfassung aller Daten in ambulanter Behandlung ermöglichen**

Das Primärsystem für die ambulante Behandlung SOLL dem Akteur das Befüllen aller Datenfelder der eMP/AMTS-Daten ermöglichen, außer den folgenden Datenfeldern: ID, Identifikationsname, Versionsnummer des eMP, Versionsnummer des BMP, Länderkennzeichen und Sprachkennzeichen.

[<=]

## 5.5 Anwendungsprozess AP.A.02 Stationäre Behandlung

Der Anwendungsprozess der stationären Behandlung ist von Krankenhausinformationssystemen umzusetzen.

#### **AMTS-A\_2624 - Anwendungsprozess stationäre Behandlung umsetzen**

Das Krankenhausinformationssystem MUSS den Anwendungsprozess AP.A.02 gemäß Tabelle 4: Tab\_ILF\_AMTS\_003 stationäre Behandlung AP.A.02 umsetzen.

[<=]

Tabelle 4: Tab\_ILF\_AMTS\_003 stationäre Behandlung AP.A.02

Name	Stationäre Behandlung
Kurzbeschreibung	Vor dem Zugriff auf die eMP/AMTS-Daten des Versicherten erteilt dieser durch Vorlegen seiner eGK und der Eingabe seiner eMP/AMTS-PIN – sofern nicht abgeschaltet – sein Einverständnis zum Zugriff auf seine eMP/AMTS-Daten. Die eMP/AMTS-Daten werden vom Datenspeicher des Versicherten gelesen und in das Krankenhausinformationssystem überführt, so dass eine Verwendung der Daten für den stationären Behandlungsprozess ermöglicht

	<p>wird. Der Leistungserbringer entscheidet, ob eine Aktualisierung der Daten erforderlich ist und führt diese über geeignete Dialogmasken seines Primärsystems durch. Hierbei kann er auch einen aktualisierten Ausdruck des Medikationsplans erzeugen, ggf. auch die Druckdaten dem Versicherten bereitstellen.</p> <p>Hinweis: Das Auslesen eines ggf. zuvor auf der eGK gespeicherten eMP/AMTS-Datensatzes kann ggf. zeitlich unabhängig hiervon erfolgt sein. Aus diesem Grund erfolgt kein Auslesen eines eMP/AMTS-Datensatzes vor der Neuanlage.</p>
<b>Auslöser</b>	Der Versicherte möchte die Fachanwendung eMP/AMTS-Datenmanagement zur Anlage des eMP/AMTS-Datensatzes nutzen.
<b>Akteure</b>	Versicherter, Vertreter des Versicherten, Arzt, Zahnarzt, Mitarbeiter einer medizinischen Einrichtung, Apotheker (als Krankenhausapotheker) sowie Mitarbeiter einer Apotheke (hier der Krankenhausapotheker)
<b>Vorbedingung</b>	Der Versicherte hat sich bereits für die Teilnahme an der Anwendung eMP/AMTS entschieden und seine Einwilligung ist dafür auf der eGK dokumentiert.
<b>Nachbedingung</b>	Auf der eGK befindet sich der neu angelegte bzw. aktualisierte und valide eMP/AMTS-Datensatz.
<b>Standardablauf</b>	1. Einverständnis erteilen AF.A.01
	2. eMP/AMTS-Daten von der eGK lesen AF.A.02
	3. Leistungserbringer verarbeitet/verwendet eMP/AMTS-Daten
	4. Einverständnis erteilen AF.A.01
	5. eMP/AMTS-Daten auf eGK schreiben AF.A.03
	6. eMP/AMTS-Daten drucken oder als Druckdaten bereitstellen
<b>Diagramm</b>	Abbildung 6: Abb_ILF_AMTS_002 Standardablauf – stationäre Behandlung



Abbildung 6: Abb\_ILF\_AMTS\_002 Standardablauf – stationäre Behandlung

### 5.5.1 Allgemeine Anforderungen für die Ersterstellung/Aktualisierung von eMP/AMTS-Daten

#### AMTS-A\_2359 - Trennung von Arbeitsschritten in stationärer Behandlung ermöglichen

Das Krankenhausinformationssystem MUSS es dem Akteur ermöglichen, durch Konfiguration oder andere Regelungen sicherzustellen, dass das Zusammenstellen und Schreiben der eMP/AMTS-Daten zeitlich und in getrennten Arbeitsschritten durch unterschiedliche Akteure erfolgen kann.

[<=]

Hinweis: Das Zusammenstellen von eMP/AMTS-Daten kann in mehreren unabhängigen Schritten erfolgen, die nicht zeitlich in direkter Aufeinanderfolge stehen. Hier wird der Situation in Arztpraxen etc. Rechnung getragen, dass Arbeitsabläufe unterbrochen und zu einem späterem Zeitpunkt fortgesetzt werden können. Zusätzlich können mehrere berechnete Akteure in die Zusammenstellung eingebunden sein.

#### AMTS-A\_2360 - Keine Signaturerstellung für die eMP/AMTS-Daten in stationärer Behandlung

Das Krankenhausinformationssystem DARF es dem Akteur NICHT ermöglichen, die eMP/AMTS-Daten des Versicherten im Rahmen der Anwendung eMP/AMTS zu signieren.

[<=]

#### Kategorie Codes

#### AMTS-A\_2364 - Kein Codierzwang in stationärer Behandlung

Das Krankenhausinformationssystem DARF NICHT Codierungen für Datenfelder erzwingen, für die keine Codierungen vorgesehen sind. Die Unterstützung der Akteure ergänzend durch Textbausteine oder Wertelisten ist empfehlenswert, DARF aber bei Freitextfeldern NICHT alleinig erfolgen.

[<=]

### Forderungen aus § 31a SGB V Anlage 3

#### **AMTS-A\_2365 - Unmittelbare Erstellung und Aktualisierung in stationärer Behandlung**

Das Krankenhausinformationssystem MUSS die unmittelbare Erstellung und Aktualisierung der eMP/AMTS-Daten ermöglichen.

[<=]

#### **AMTS-A\_2366 - Unabhängige Nutzung des eMP/AMTS-Datenmanagements in stationärer Behandlung**

Das Krankenhausinformationssystem MUSS die Nutzung des eMP/AMTS-Datenmanagements unabhängig von einem (B)MP-Modul, der Rezeptschreibung oder dem Anlegen einer Verordnung ermöglichen.

[<=]

### 5.5.2 Anforderungen für die Ersterstellung von eMP/AMTS-Daten

Die allgemeinen Anforderungen aus 5.4.1 gelten für die Ersterstellung, aber nicht ausschließlich.

#### **AMTS-A\_2373 - Nutzung vorhandener VSD in stationärer Behandlung**

Das Krankenhausinformationssystem MUSS den Akteur bei der Übernahme der Versichertenstammdaten in die eMP/AMTS-Daten unterstützen, z. B. bei der Neuanlage der eMP/AMTS-Daten, falls die Versichertenstammdaten im Primärsystem vorhanden sind.

[<=]

Hinweis: Die VSD sind mit ISO8859-15, die AMTS-Daten sind mit ISO8859-1 codiert. Sonderzeichen sind vom Primärsystem zu überführen.

### 5.6 Anwendungsprozess AP.A.03 Zahnärztliche Behandlung

Der Anwendungsprozess der zahnärztlichen Behandlung ist von Primärsystemen für die zahnärztliche Behandlung umzusetzen.

#### **AMTS-A\_2625 - Anwendungsprozess zahnärztliche Behandlung umsetzen**

Das Primärsystem für die zahnärztliche Behandlung MUSS den Anwendungsprozess AP.A.03 gemäß Tabelle 5: Tab\_ILF\_AMTS\_005 zahnärztliche Behandlung AP.A.03 umsetzen.

[<=]

**Tabelle 5: Tab\_ILF\_AMTS\_005 zahnärztliche Behandlung AP.A.03**

<b>Name</b>	Zahnärztliche Behandlung
<b>Kurz- beschreibung</b>	Vor dem Zugriff auf die eMP/AMTS-Daten des Versicherten erteilt dieser durch Vorlegen seiner eGK und der Eingabe seiner eMP/AMTS-PIN – sofern nicht



	<p>abgeschaltet – sein Einverständnis zum Zugriff auf seine eMP/AMTS-Daten. Die eMP/AMTS-Daten werden vom Datenspeicher des Versicherten gelesen und in das Primärsystem des Leistungserbringers überführt, so dass eine Verwendung der Daten für den zahnärztlichen Behandlungsprozess ermöglicht wird. Der Leistungserbringer entscheidet, ob eine Aktualisierung der Daten erforderlich ist und führt diese über geeignete Dialogmasken seines Primärsystems durch. Hierbei kann er auch einen aktualisierten Ausdruck des Medikationsplans erzeugen, ggf. auch die Druckdaten dem Versicherten bereitstellen.</p> <p>Hinweis: Das Auslesen eines ggf. zuvor auf der eGK gespeicherten eMP/AMTS-Datensatzes kann ggf. zeitlich unabhängig hiervon erfolgt sein. Aus diesem Grund erfolgt kein Auslesen eines eMP/AMTS-Datensatzes vor der Neuanlage.</p>
<b>Auslöser</b>	Der Versicherte möchte die Fachanwendung eMP/AMTS-Datenmanagement zur Anlage des eMP/AMTS-Datensatzes nutzen.
<b>Akteure</b>	Versicherter, Vertreter des Versicherten, Zahnarzt oder Mitarbeiter einer medizinischen Einrichtung
<b>Vorbedingung</b>	Der Versicherte hat sich bereits für die Teilnahme an der Anwendung eMP/AMTS entschieden und seine Einwilligung ist dafür auf der eGK dokumentiert.
<b>Nachbedingung</b>	Auf der eGK befindet sich der neu angelegte bzw. aktualisierte und valide eMP/AMTS-Datensatz.
<b>Standardablauf</b>	1. Einverständnis erteilen AF.A.01
	2. eMP/AMTS-Daten von der eGK lesen AF.A.02
	3. Leistungserbringer verarbeitet/verwendet eMP/AMTS-Daten
	4. Einverständnis erteilen AF.A.01
	5. eMP/AMTS-Daten auf eGK schreiben AF.A.03
	6. eMP/AMTS-Daten drucken oder als Druckdaten bereitstellen
<b>Diagramm</b>	Abbildung 7: Abb_ILF_AMTS_003 Standardablauf – zahnärztliche Behandlung

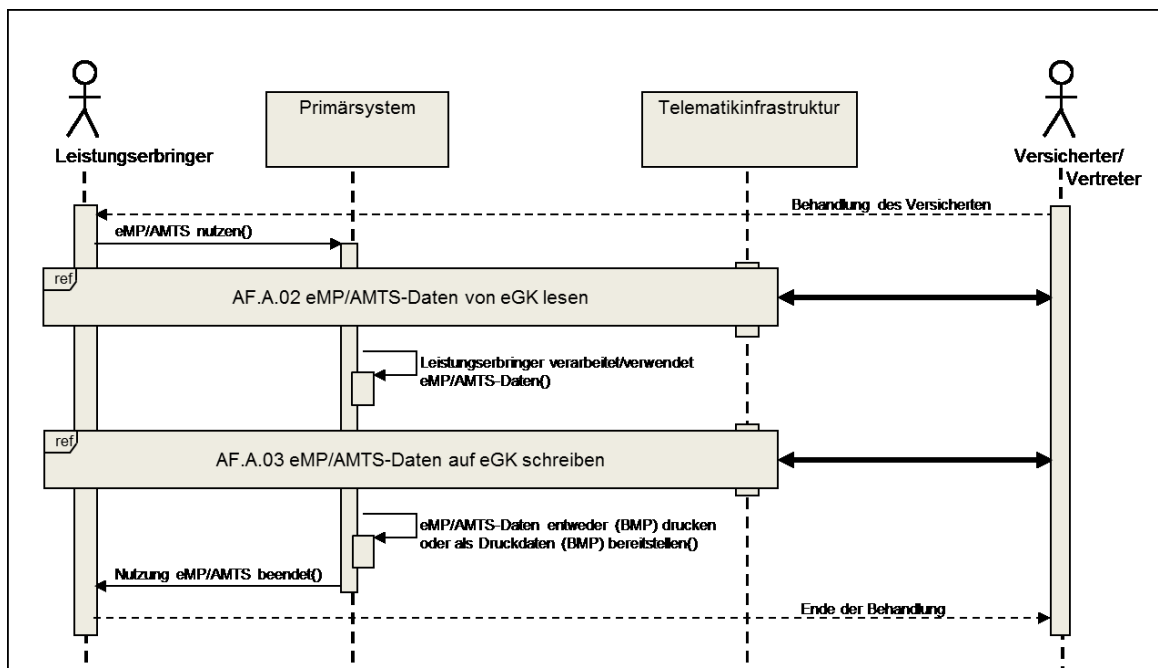


Abbildung 7: Abb\_ILF\_AMTS\_003 Standardablauf – zahnärztliche Behandlung

### 5.6.1 Allgemeine Anforderungen für die Ersterstellung/Aktualisierung von eMP/AMTS-Daten

#### AMTS-A\_2428 - Trennung von Arbeitsschritten ermöglichen in zahnärztlicher Behandlung

Das Primärsystem für die zahnärztliche Behandlung MUSS es dem Akteur ermöglichen, durch Konfiguration oder andere Regelungen sicherzustellen, dass das Zusammenstellen und Schreiben der eMP/AMTS-Daten zeitlich und in getrennten Arbeitsschritten durch unterschiedliche Akteure erfolgen kann.

[<=]

Hinweis: Das Zusammenstellen von eMP/AMTS-Daten kann in mehreren unabhängigen Schritten erfolgen. Es ist nicht notwendig, dass diese Schritte zeitlich direkt aufeinanderfolgen. Hier wird der Situation in Arztpraxen etc. Rechnung getragen, dass Arbeitsabläufe unterbrochen und zu einem späterem Zeitpunkt fortgesetzt werden können. Zusätzlich können mehrere berechnigte Akteure in die Zusammenstellung eingebunden sein.

#### AMTS-A\_2429 - Keine Signaturerstellung für die eMP/AMTS-Daten in zahnärztlicher Behandlung

Das Primärsystem für die zahnärztliche Behandlung DARF es dem Akteur NICHT ermöglichen, die eMP/AMTS-Daten des Versicherten im Rahmen der Anwendung eMP/AMTS zu signieren.

[<=]

#### AMTS-A\_2433 - Kein Codierzwang in zahnärztlicher Behandlung

Das Primärsystem für die zahnärztliche Behandlung DARF NICHT Codierungen für Datenfelder erzwingen, für die keine Codierungen vorgesehen sind. Die Unterstützung der Akteure ergänzend durch Textbausteine oder Wertelisten ist empfehlenswert, DARF aber bei Freitextfeldern NICHT alleinig erfolgen.

[<=]

### **Forderungen aus § 31a SGB V Anlage 3**

#### **AMTS-A\_2434 - Unmittelbare Erstellung und Aktualisierung in zahnärztlicher Behandlung**

Das Primärsystem für die zahnärztliche Behandlung MUSS die unmittelbare Erstellung und Aktualisierung der eMP/AMTS-Daten ermöglichen.

[<=]

#### **AMTS-A\_2435 - Unabhängige Nutzung des eMP/AMTS-Datenmanagements in zahnärztlicher Behandlung**

Das Primärsystem für die zahnärztliche Behandlung MUSS die Nutzung des eMP/AMTS-Datenmanagements unabhängig von einem (B)MP-Modul, der Rezeptschreibung oder dem Anlegen einer Verordnung ermöglichen.

[<=]

## **5.6.2 Anforderungen für die Ersterstellung von eMP/AMTS-Daten**

Die allgemeinen Anforderungen aus 5.4.1 gelten für die Ersterstellung, aber nicht ausschließlich.

### **Kategorie Aktion Befüllen/Verändern**

#### **AMTS-A\_2438 - Erfassung aller Daten in zahnärztlicher Behandlung ermöglichen**

Das Primärsystem für die zahnärztliche Behandlung SOLL dem Akteur das Befüllen aller Datenfelder der eMP/AMTS-Daten ermöglichen, außer den folgenden Datenfeldern: ID, Identifikationsname, Versionsnummer des eMP, Versionsnummer des BMP, Länderkennzeichen und Sprachkennzeichen.

[<=]

### **Kategorie Aktion Suchen**

#### **AMTS-A\_2442 - Nutzung vorhandener VSD in zahnärztlicher Behandlung**

Das Primärsystem für die zahnärztliche Behandlung MUSS den Akteur bei der Übernahme der Versichertenstammdaten in die eMP/AMTS-Daten unterstützen, z. B. bei der Neuanlage der eMP/AMTS-Daten, falls die Versichertenstammdaten im Primärsystem vorhanden sind.

[<=]

Hinweis: Die VSD sind mit ISO8859-15, die AMTS-Daten sind mit ISO8859-1 codiert. Sonderzeichen sind vom Primärsystem zu überführen.

### **Kategorie Aktualisierung**

#### **AMTS-A\_2474 - Letzte Aktualisierung in zahnärztlicher Behandlung initial setzen**

Das Primärsystem für die zahnärztliche Behandlung MUSS den Akteur bei der Befüllung der Daten der Person oder Organisationseinheit, die die letzte eMP/AMTS-Aktualisierung durchgeführt hat, unterstützen und die Daten müssen auf den Akteur verweisen.

[<=]

## 5.7 Anwendungsprozess AP.A.04 Psychotherapeutische Behandlung

Der Anwendungsprozess der psychotherapeutischen Behandlung ist von Primärsystemen für die psychotherapeutische Behandlung umzusetzen.

### AMTS-A\_2626 - Anwendungsprozess psychotherapeutische Behandlung umsetzen

Das Primärsystem für die psychotherapeutische Behandlung MUSS den Anwendungsprozess AP.A.04 gemäß Tabelle 6: Tab\_ILF\_AMTS\_007 psychotherapeutische Behandlung AP.A.01 umsetzen.

[<=]

**Tabelle 1: Tab\_ILF\_AMTS\_007 psychotherapeutische Behandlung AP.A.01**

<b>Name</b>	Psychotherapeutische Behandlung								
<b>Kurzbeschreibung</b>	Vor dem Zugriff auf die eMP/AMTS-Daten des Versicherten erteilt dieser durch Vorlegen seiner eGK und der Eingabe seiner eMP/AMTS-PIN – sofern nicht abgeschaltet – sein Einverständnis zum Zugriff auf seine eMP/AMTS-Daten. Die eMP/AMTS-Daten werden vom Datenspeicher des Versicherten gelesen und in das Primärsystem für die psychotherapeutische Behandlung des Leistungserbringers überführt, so dass eine Verwendung der Daten für den psychotherapeutischen Behandlungsprozess ermöglicht wird. Hierbei kann er auch einen aktualisierten Ausdruck des Medikationsplans erzeugen, ggf. auch die Druckdaten dem Versicherten bereitstellen. Hinweis: Da der Akteur nicht zum Schreiben auf die eGK berechtigt ist, bleibt die Nachbedingung leer.								
<b>Auslöser</b>	Der Versicherte möchte die Fachanwendung eMP/AMTS-Datenmanagement nutzen.								
<b>Akteure</b>	Versicherter, Vertreter des Versicherten oder psychologischer Psychotherapeut								
<b>Vorbedingung</b>	Der Versicherte hat sich bereits für die Teilnahme an der Anwendung eMP/AMTS entschieden und seine Einwilligung ist dafür auf der eGK dokumentiert.								
<b>Nachbedingung</b>	–								
<b>Standardablauf</b>	<table border="0"> <tr> <td>1. Einverständnis erteilen</td> <td>AF.A.01</td> </tr> <tr> <td>2. eMP/AMTS-Daten von der eGK lesen</td> <td>AF.A.02</td> </tr> <tr> <td>3. Leistungserbringer verarbeitet/verwendet eMP/AMTS-Daten</td> <td></td> </tr> <tr> <td>4. eMP/AMTS-Daten drucken oder als Druckdaten bereitstellen</td> <td></td> </tr> </table>	1. Einverständnis erteilen	AF.A.01	2. eMP/AMTS-Daten von der eGK lesen	AF.A.02	3. Leistungserbringer verarbeitet/verwendet eMP/AMTS-Daten		4. eMP/AMTS-Daten drucken oder als Druckdaten bereitstellen	
1. Einverständnis erteilen	AF.A.01								
2. eMP/AMTS-Daten von der eGK lesen	AF.A.02								
3. Leistungserbringer verarbeitet/verwendet eMP/AMTS-Daten									
4. eMP/AMTS-Daten drucken oder als Druckdaten bereitstellen									
<b>Diagramm</b>	Abbildung 8: Abb_ILF_AMTS_004 Standardablauf – psychotherapeutische Behandlung								

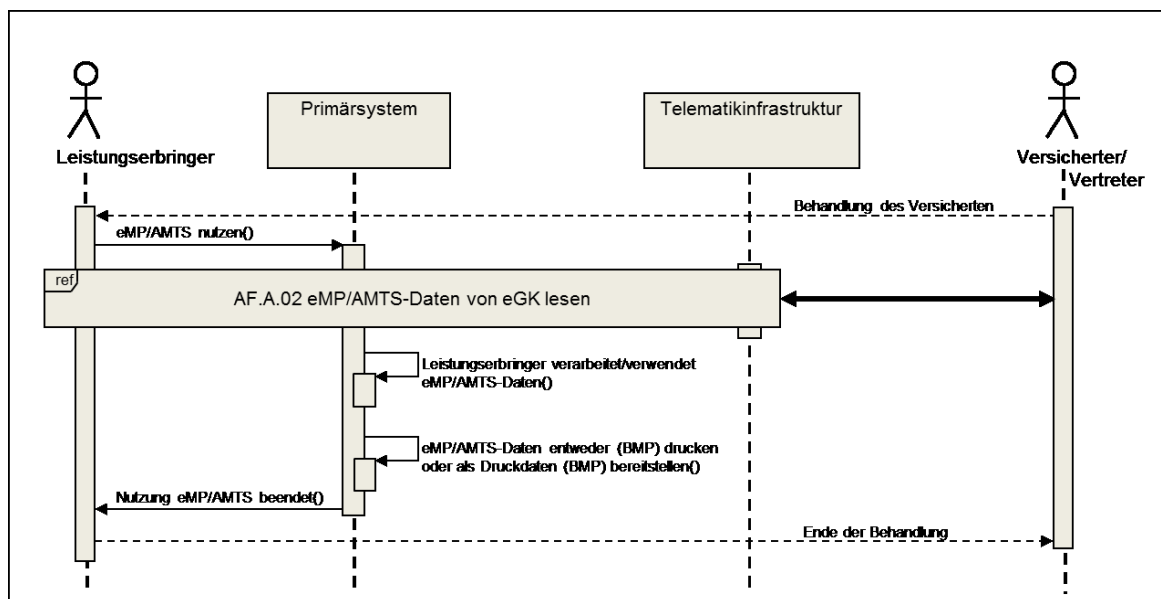


Abbildung 8: Abb\_ILF\_AMTS\_004 Standardablauf – psychotherapeutische Behandlung

## 5.8 Anwendungsprozess AP.A.05 Arzneimittelabgabe in einer öffentlichen Apotheke

Der Anwendungsprozess der Arzneimittelabgabe in einer öffentlichen Apotheke ist von Apothekenverwaltungssystem umzusetzen.

### AMTS-A\_2627 - Anwendungsprozess Arzneimittelabgabe in einer öffentlichen Apotheke umsetzen

Das Apothekenverwaltungssystem MUSS den Anwendungsprozess AP.A.05 gemäß Tabelle 7: Tab\_ILF\_AMTS\_009 Arzneimittelabgabe in einer öffentlichen Apotheke AP.A.05 umsetzen.

[<=]

Tabelle 6: Tab\_ILF\_AMTS\_009 Arzneimittelabgabe in einer öffentlichen Apotheke AP.A.05

<b>Name</b>	Arzneimittelabgabe in einer öffentliche Apotheke
<b>Kurzbeschreibung</b>	Vor dem Zugriff auf die eMP/AMTS-Daten des Versicherten erteilt dieser durch Vorlegen seiner eGK und der Eingabe seiner eMP/AMTS-PIN – sofern nicht abgeschaltet – sein Einverständnis zum Zugriff auf seine eMP/AMTS-Daten. Die eMP/AMTS-Daten werden vom Datenspeicher des Versicherten gelesen und in das Apothekenverwaltungssystem überführt, so dass eine Verwendung der Daten für den Prozess der Arzneimittelabgabe in einer öffentlichen Apotheke ermöglicht wird. Der Leistungserbringer entscheidet, ob eine Aktualisierung der Daten erforderlich ist und führt diese über geeignete Dialogmasken seines Primärsystems durch. Hierbei kann er auch einen aktualisierten Ausdruck des Medikationsplans erzeugen, ggf. auch die Druckdaten dem Versicherten bereitstellen.

	Hinweis: Das Auslesen eines ggf. zuvor auf der eGK gespeicherten eMP/AMTS-Datensatzes kann ggf. zeitlich unabhängig hiervon erfolgt sein. Aus diesem Grund erfolgt kein Auslesen eines eMP/AMTS-Datensatzes vor der Neuanlage.
<b>Auslöser</b>	Der Versicherte möchte die Fachanwendung eMP/AMTS-Datenmanagement zur Anlage des eMP/AMTS-Datensatzes nutzen.
<b>Akteure</b>	Versicherter, Vertreter des Versicherten, Apotheker oder Mitarbeiter einer Apotheke
<b>Vorbedingung</b>	Der Versicherte hat sich bereits für die Teilnahme an der Anwendung eMP/AMTS entschieden und seine Einwilligung ist dafür auf der eGK dokumentiert.
<b>Nachbedingung</b>	Auf der eGK befindet sich der neu angelegte bzw. aktualisierte und valide eMP/AMTS-Datensatz.
<b>Standardablauf</b>	1. Einverständnis erteilen AF.A.01
	2. eMP/AMTS-Daten von der eGK lesen AF.A.02
	3. Leistungserbringer verarbeitet/verwendet eMP/AMTS-Daten
	4. Prüfen, ob Einverständnis noch vorliegt AF.A.01
	5. eMP/AMTS-Daten auf eGK schreiben AF.A.03
	6. eMP/AMTS-Daten drucken oder als Druckdaten bereitstellen
<b>Diagramm</b>	Abbildung 9: Abb_ILF_AMTS_005 Standardablauf – Arzneimittelabgabe in einer öffentlichen Apotheke

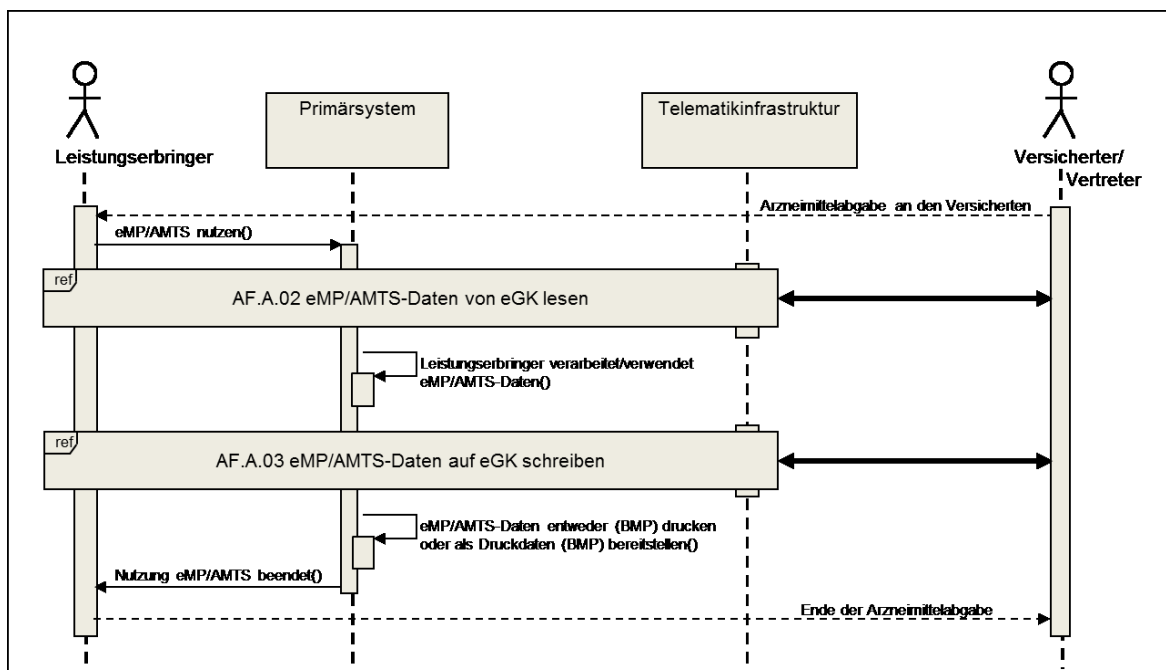


Abbildung 9: Abb\_ILF\_AMTS\_005 Standardablauf – Arzneimittelabgabe in einer öffentlichen Apotheke

### 5.8.1 Allgemeine Anforderungen für die Ersterstellung/Aktualisierung von eMP/AMTS-Daten

#### **AMTS-A\_2505 - Trennung von Arbeitsschritten bei der Arzneimittelabgabe in der öffentlichen Apotheke ermöglichen**

Das Apothekenverwaltungssystem MUSS es dem Akteur ermöglichen, durch Konfiguration oder andere Regelungen sicherzustellen, dass das Zusammenstellen und Schreiben der eMP/AMTS-Daten zeitlich und in getrennten Arbeitsschritten durch unterschiedliche Akteure erfolgen kann.

[<=]

Hinweis: Das Zusammenstellen von eMP/AMTS-Daten kann in mehreren unabhängigen Schritten erfolgen. Es ist nicht notwendig, dass diese Schritte zeitlich direkt aufeinanderfolgen. Hier wird der Situation in Arztpraxen etc. Rechnung getragen, dass Arbeitsabläufe unterbrochen und zu einem späterem Zeitpunkt fortgesetzt werden können. Zusätzlich können mehrere berechnigte Akteure in die Zusammenstellung eingebunden sein.

#### **AMTS-A\_2506 - Keine Signaturerstellung für die eMP/AMTS-Daten bei der Arzneimittelabgabe in der öffentlichen Apotheke**

Das Apothekenverwaltungssystem DARF es dem Akteur NICHT ermöglichen, die eMP/AMTS-Daten des Versicherten im Rahmen der Anwendung eMP/AMTS zu signieren.

[<=]

#### **Kategorie Codes**

#### **AMTS-A\_2510 - Kein Codierzwang bei der Arzneimittelabgabe in der öffentlichen Apotheke**

Das Apothekenverwaltungssystem DARF NICHT Codierungen für Datenfelder erzwingen, für die keine Codierungen vorgesehen sind. Die Unterstützung der Akteure ergänzend durch Textbausteine oder Wertelisten ist empfehlenswert, DARF aber bei Freitextfeldern NICHT alleinig erfolgen.

[<=]

#### **Kategorie Patient**

#### **AMTS-A\_2511 - fehlenden Vorname mit Blank bei der Arzneimittelabgabe in der öffentlichen Apotheke belegen**

Das Apothekenverwaltungssystem MUSS bei Nichtvorhandensein eines Vornamens des Versicherten das Datenfeld anlegen und mit einem Leerzeichen füllen.

[<=]

#### **AMTS-A\_2512 - Unmittelbare Erstellung und Aktualisierung bei der Arzneimittelabgabe in der öffentlichen Apotheke**

Das Apothekenverwaltungssystem MUSS die unmittelbare Erstellung und Aktualisierung der eMP/AMTS-Daten ermöglichen.

[<=]

#### **AMTS-A\_2513 - Unabhängige Nutzung des eMP/AMTS-Datenmanagements bei der Arzneimittelabgabe in der öffentlichen Apotheke**

Das Apothekenverwaltungssystem MUSS die Nutzung des eMP/AMTS-Datenmanagements unabhängig von einem (B)MP-Modul, der Abgabe einer Verordnung oder einer Arzneimittelabgabe im Rahmen der Selbstmedikation ermöglichen.

[<=]

## **Apothekenspezifische Anforderungen**

### **AMTS-A\_2515 - Auslesen der Versicherten-ID bei der Arzneimittelabgabe in der öffentlichen Apotheke**

Das Apothekenverwaltungssystem MUSS für die Erstanlage der eMP/AMTS-Daten vorher die Versicherten-ID der eGK lesen.

[<=]

Hinweis: Die Versicherten-ID ist verpflichtend und muss daher vorab gelesen werden.

## **5.8.2 Anforderungen für die Ersterstellung von eMP/AMTS-Daten**

Die allgemeinen Anforderungen aus 5.4.1 gelten für die Ersterstellung, aber nicht ausschließlich.

### **Kategorie Aktion Befüllen/Verändern**

#### **AMTS-A\_2517 - Erfassung aller Daten bei der Arzneimittelabgabe in der öffentlichen Apotheke ermöglichen**

Das Apothekenverwaltungssystem MUSS dem Akteur das Befüllen aller Datenfelder der eMP/AMTS-Daten ermöglichen, außer den folgenden Datenfeldern: ID, Identifikationsname, Versionsnummer des eMP, Versionsnummer des BMP, Länderkennzeichen und Sprachkennzeichen.

[<=]



---

## 6 Anwendungsfälle

---

Dieses Kapitel beschreibt die Anwendungsfälle der Fachanwendung eMP/AMTS aus Sicht des berechtigten Akteurs bezüglich der Verarbeitung der eMP/AMTS-Daten des Versicherten im Primärsystem. Das Kapitel stellt Anforderungen an die Funktionalität des Primärsystems und gibt Implementierungshilfen.

Für jeden Anwendungsfall erfolgt eine Detaillierung mittels einer tabellarischen Beschreibung. Der Standardablauf einzelner Anwendungsfälle kann durch ein Sequenzdiagramm dargestellt werden.

Dieses Kapitel gilt für alle Akteure und alle Anwendungsprozesse aus Kap. 5.

### 6.1 Überblick über die Anwendungsfälle

Die Anwendungsfälle der Anwendung eMP/AMTS werden in zwei Klassen unterschieden:

„**Regelmäßige**“ **Anwendungsfälle** sind wiederkehrende Bestandteile eines oder mehrerer Anwendungsprozesse.

Diese sind

- AF.A.01 Einverständnis erteilen
- AF.A.02 eMP/AMTS-Daten von eGK lesen
- AF.A.03 eMP/AMTS -Daten auf eGK schreiben

„**Ad-hoc**“-**Anwendungsfälle** werden im Bedarfsfall ausgeführt und können von regelmäßigen Anwendungsfällen oder ggfs. auch losgelöst von Anwendungsprozessen und anderen Anwendungsfällen aktiviert werden.

Diese sind

- AF.A.50 Einwilligung anzeigen
- AF.A.51 Einwilligung erteilen
- AF.A.52 Einwilligung widerrufen
- AF.A.53 Vertreter-PIN ändern
- AF.A.54 Datenübertragung bei Kartentausch durchführen
- AF.A.55 eMP/AMTS-PIN aktivieren
- AF.A.56 eMP/AMTS-PIN deaktivieren

### 6.2 Akteur-Anwendungsfall-Beziehungen

Die folgenden Diagramme stellen die Beziehungen zwischen Akteuren der Anwendung eMP/AMTS und den Anwendungsfällen dar:

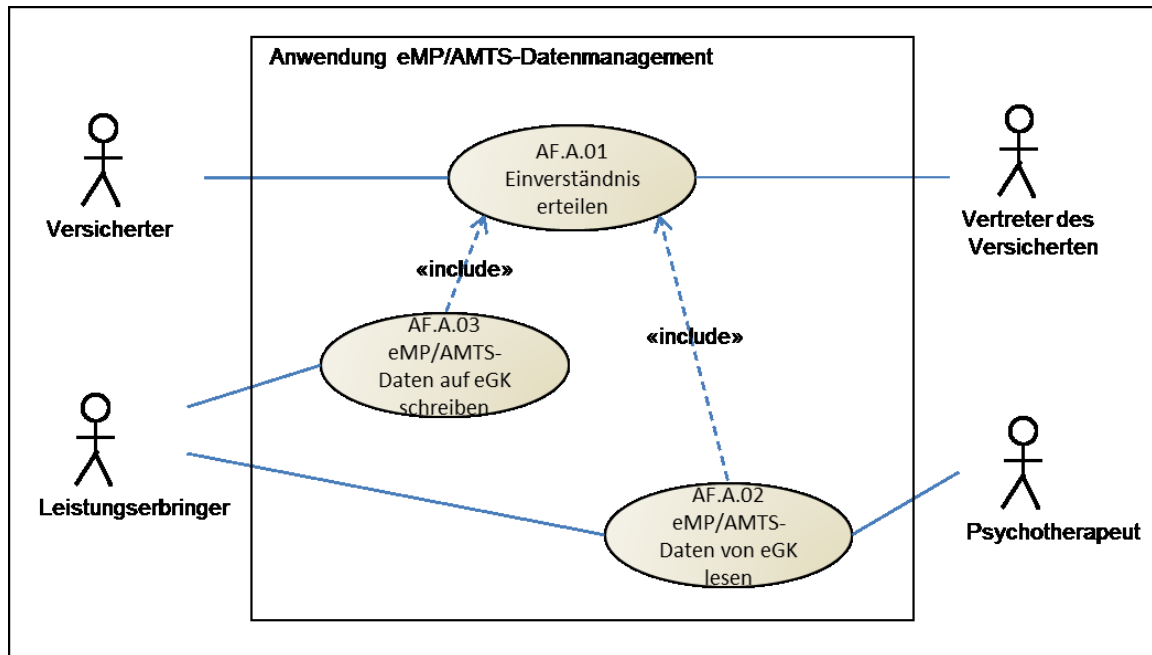


Abbildung 101: Use-Case-Diagramm der regelmäßigen Anwendungsfälle

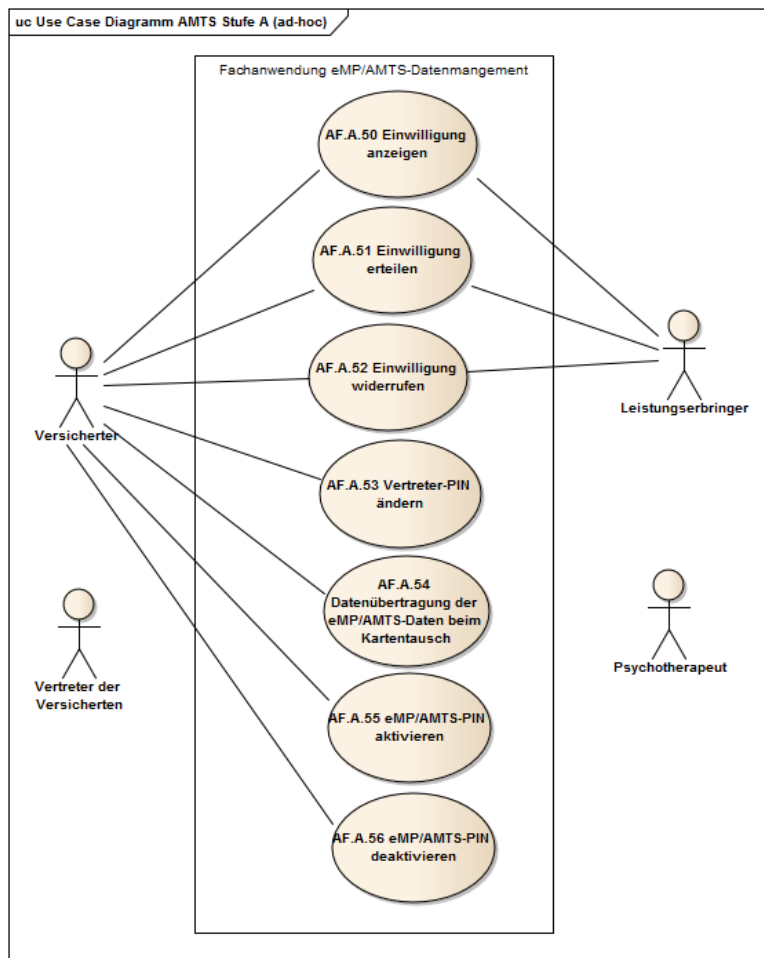


Abbildung 11: Use-Case-Diagramm der Ad-hoc-Anwendungsfälle

## 6.3 Funktionelle Anforderungen

Die Anforderungen der nachfolgenden Kapitel sind normativ.

### 6.3.1 Allgemeine Anforderungen

Folgende Anforderungen gelten allgemein für die Primärsysteme:

#### **AMTS-A\_2569 - Nutzung der eMP/AMTS-Anwendungsfälle**

Das Primärsystem MUSS die Anwendungsfälle der Anwendung eMP/AMTS über geeignete Funktionsaufrufe nutzen.

[<=]

#### **AMTS-A\_2628 - Nutzung der Webservices des Fachmoduls AMTS**

Das Primärsystem MUSS die durch [AMTSService.wsdl] definierten Webservices zur Umsetzung der Anwendungsfälle der Anwendung eMP/AMTS nutzen.

[<=]

Die Parameter der Webservice-Operationen sind in [AMTSService.xsd] spezifiziert und direkt in das WSDL-Dokument eingebunden.

### **Kategorie Aktion Vergleichen**

#### **AMTS-A\_2570 - Erkennen unterschiedlicher Datenbestände**

Das Primärsystem MUSS in der Lage sein, aus verschiedenen Quellen stammende Medikationspläne bzw. patientenbezogene Informationen miteinander zu vergleichen.

[<=]

#### **AMTS-A\_2571 - IT-unterstützter Datenabgleich**

Das Primärsystem MUSS in der Lage sein, den Akteur beim Abgleich von Datenbeständen von aus verschiedenen Quellen stammenden Medikationspläne bzw. patientenbezogene Informationen ergonomisch zu unterstützen.

[<=]

#### **AMTS-A\_2572 - Übereinstimmung zwischen BMP und eMP/AMTS**

Das Primärsystem MUSS beim Schreiben von eMP/AMTS-Daten auf den Datenträger des Versicherten sicherstellen, dass alle Daten gespeichert werden, die für die Erstellung des BMP durch das Primärsystem erforderlich sind.

[<=]

### **Kategorie Historisiert/veraltet**

#### **AMTS-A\_2573 - Darstellung historisierter eMP/AMTS-Daten**

Das Primärsystem MUSS die als historisiert markierten eMP/AMTS-Daten als solche erkennbar darstellen.

[<=]

Hinweis: Der Begriff „historisierte Daten“ bezeichnet Medikationseinträge, deren Medikation aktuellen Tagesdatum nicht mehr eingenommen wird.

#### **AMTS-A\_2574 - Historisieren von Medikationseinträgen**

Das Primärsystem MUSS über Eingabe von konkreten Datumswerten, die in der Vergangenheit liegen, das Historisieren einzelner Medikationseinträge ermöglichen.

[<=]

#### **A\_14177 - Identifizieren von potenziell veralteten Einträgen**

Das Primärsystem MUSS Einträge als potenziell veraltet identifizieren, wenn eine der Bedingungen aus Tabelle Tab\_ILF\_AMTS\_033 erfüllt ist.

[<=]

Hinweis: Idealerweise wird der Anwender mit entsprechenden Hinweisen und der Möglichkeit, diese Einträge zu historisieren oder zu löschen, unterstützt.

**Tabelle 7 Tab\_ILF\_AMTS\_033 Bedingung für die Identifikation eines Eintrages als potenziell veraltet**

Nr.	Bedingung
Bedingung 1	nicht-leeres Attribut Datum Status „beendet“, welches weiter als 3 Monate vor dem aktuellen Tag liegt
Bedingung 2	leeres Attribut Datum Status „beendet“ UND das Attribut Ersterfassungsdatum, welches weiter als 6 Monate vor dem aktuellen Tag liegt UND das Attribut Kennzeichen Dauermedikation, welches nicht den Wert „1“ hat.

#### **AMTS-A\_2575 - Darstellung potenziell veralteter eMP/AMTS-Daten**

Das Primärsystem MUSS die als potenziell veraltet identifizierten eMP/AMTS-Daten als solche erkennbar darstellen.

[<=]

Hinweis: Der Begriff „potenziell veraltete Daten“ bezeichnet Medikationsdaten, die dem Leistungserbringer als potenzieller Löschkandidat angeboten werden sollen (siehe auch AF.A.02.02).

#### **AMTS-A\_2576 - Bearbeiten der eMP/AMTS-Daten**

Das Primärsystem MUSS das Bearbeiten eingeleiteter eMP/AMTS-Daten, d. h., das Einfügen, Ändern, Anordnen oder Löschen der Daten, ermöglichen.

[<=]

#### **AMTS-A\_2577 - Bereitstellen des BMP**

Das Primärsystem MUSS den Druck des BMP ermöglichen oder dem Versicherten eine druckbare Datei des BMP auf geeignetem Weg bereitstellen.

[<=]

#### **Kategorie Vertreter-PIN**

Hinweis: Das Primärsystem steuert das Kartenlesegerät an, so dass die richtige PIN abgefragt wird. D. h., am Kartenlesegerät wird der entsprechende Text angezeigt unter der Vorbedingung, dass der Akteur erkannt/erfragt hat, ob es sich um den Versicherten oder dessen Vertreter handelt. Es soll somit verhindert werden, dass der Vertreter versucht die PIN des Versicherten oder umgekehrt einzugeben und somit ein erfolgloser Versuch unternommen wird.

#### **AMTS-A\_2578 - Eingabe der Vertreter-PIN**

Das Primärsystem MUSS für den Fall, dass der Überbringer der eGK als Vertreter des Versicherten agiert, die Vertreter-PIN zur Authentifizierung einfordern, sofern die eMP/AMTS-PIN nicht abgeschaltet ist.

[<=]

#### **AMTS-A\_2579 - Keine Vertreter-PIN bei abgeschalteter eMP/AMTS-PIN**

Das Primärsystem DARF für den Fall, dass die eMP/AMTS-PIN abgeschaltet ist, NICHT die Eingabe der Vertreter-PIN zur Authentifizierung einfordern.

[<=]

### Kategorie Einwilligung

#### AMTS-A\_2580 - Einwilligung aufnehmen/ergänzen

Das Primärsystem MUSS die Daten der Einwilligung in die Anwendung eMP/AMTS aufnehmen können.

[<=]

### 6.3.2 Angepasste Anforderungen

Folgende Anforderungen an die Primärsysteme werden durch das Fachmodul mittels Abfrage am Kartenterminal umgesetzt und sind somit für die Primärsysteme transparent:

- ILF-AMTS-A\_2578 Eingabe der Vertreter-PIN und
- ILF-AMTS-A\_2579 Keine Vertreter-PIN bei abgeschalteter eMP/AMTS-PIN.

### 6.3.3 Einverständnis erteilen AF.A.01

Der Anwendungsfall „Einverständnis erteilen“ (AF.A.01) ist nicht als eigene Operation an der Schnittstelle des Konnektors verfügbar. Da die Erteilung des Einverständnisses immer in einem fachlichen Kontext stehen muss (z. B. eMP/AMTS-Daten lesen oder schreiben), ist sie stattdessen direkter Bestandteil dieser Operationen. Die Umsetzung findet folglich im Fachmodul AMTS statt und muss aus Sicht der Primärsysteme bei der Implementierung nicht weiter beachtet werden.

Die Erteilung des Einverständnisses erfordert in der Regel eine PIN-Eingabe am Kartenterminal. Es sei daher daraufhin gewiesen, dass jeder Hersteller natürlich frei entscheiden kann, hier eventuelle Bedienungshilfen umzusetzen. Denkbar wäre auch, einen LE darauf hinzuweisen, dass ein Versicherter eventuell das Display am Kartenterminal beachten oder eine PIN-Eingabe durchführen muss.

### 6.3.4 eMP/AMTS-Daten von eGK lesen AF.A.02

#### AMTS-A\_2581 - AMTS von eGK lesen

Das Primärsystem MUSS den Anwendungsfall AF.A.02 gemäß Tabelle 8: Tab\_ILF\_AMTS\_011 eMP/AMTS-Daten von eGK lesen umsetzen.

[<=]

Tabelle 8: Tab\_ILF\_AMTS\_011 eMP/AMTS-Daten von eGK lesen

<b>Name</b>	eMP/AMTS-Daten von eGK lesen
<b>Kurzbeschreibung</b>	Der berechtigte Akteur liest mittels des Primärsystems die eMP/AMTS-Daten von der eGK des Versicherten.
<b>Auslöser</b>	<ul style="list-style-type: none"><li>▪ Der berechtigte Akteur möchte die eMP/AMTS-Daten von der eGK des Versicherten lesen.</li></ul>
<b>Akteure</b>	<ul style="list-style-type: none"><li>▪ siehe [Tab_ILF_AMTS_028]</li></ul>

<b>Vorbedingung</b>	Die selektierte eGK hat keine ältere Versionsnummer als die der Generation 2.
<b>Nachbedingung</b>	Die validen eMP/AMTS-Daten sind erfolgreich (vollständig) dem Primärsystem bereitgestellt.
<b>Standardablauf</b>	Die Umsetzung ist in der Tabelle 9: Tab_ILF_AMTS_012 Ablaufaktivitäten – eMP/AMTS-Daten von eGK lesen beschrieben.
<b>Diagramm</b>	Abbildung 12: Abb_ILF_AMTS_006 Standardablauf – eMP/AMTS-Daten von der eGK lesen

**Tabelle 9: Tab\_ILF\_AMTS\_012 Ablaufaktivitäten – eMP/AMTS-Daten von eGK lesen**

<b>1</b>	<b>eMP/AMTS lesen</b>	
	Der Akteur des Primärsystems stößt die Nutzung von eMP/AMTS-Daten über das Primärsystem an, nachdem der Versicherte die Nutzung der Anwendung eMP/AMTS erklärt hat.	
<b>2</b>	<b>eGK auslesen</b>	
1.1	<b>ReadMP</b>	
	Eingangsdaten	
	EhcHandle	Verweis auf die eGK gemäß [gemSpec_Kon#4.1.1.1] bzw. [ConnectorCommon.xsd], von der die eMP/AMTS-Daten gelesen werden sollen Flag.
	HcpHandle	Verweis auf LE-Karte (HBA/SMC-B) gemäß [gemSpec_Kon#4.1.1.1] bzw. [ConnectorCommon.xsd], die zum Zugriff auf die eGK verwendet werden soll
	Context	Angaben zum Aufrufkontext gemäß [gemSpec_Kon#4.1.1.4.1] bzw. [ConnectorContext.xsd] <ul style="list-style-type: none"> <li>• MandantId</li> <li>• ClientSystemId</li> <li>• Workplaceld</li> <li>• UserId</li> </ul>
	UsingPIN	PIN-Objekt, das zur Freischaltung der eGK genutzt werden soll (AMTS-PIN oder Vertreter-PIN). Der Akteur des Primärsystems legt fest, ob der Versicherte oder der Vertreter vor ihm steht, um die PIN-Ansteuerung in ReadMP entsprechend vorzubereiten.
	Beschreibung	
	Mittels der Operation ReadMP werden die eMP/AMTS-Daten von der eGK angefordert.	
2.2	Lesen, ggf. inkl. Einverständnis erteilen, wenn die eGK seit der letzten Sitzung aus dem Kartenterminal entfernt wurde. Das Erteilen des Einverständnisses ist in der Funktion gekapselt.	
2.3	<b>ReadMPResponse</b>	
	Ausgangsdaten	
	Status	Beschreibt den Status bzw. die aufgetretenen Fehler bei der Ausführung einer Operation nach [ConnectorCommand.xsd].
	MPData	Von der eGK gelesene eMP/AMTS-Daten.

	EGKValid	Kennzeichen, ob die eGK gültig oder ungültig ist. Hinweis für Apothekenverwaltungssysteme: Wenn der Rückgabewert EGKValid den Wert false liefert, so kann nicht zwischen den folgenden drei Aussagen unterschieden werden: die eGK ist zeitlich abgelaufen, es hat ein Krankenkassenwechsel stattgefunden oder es liegt ein Missbrauch der eGK vor. Dem Akteur sind geeignete Informationen anzuzeigen.
	EGKUsage	Nutzungsgrad des Speicherplatzes auf der eGK für die Fachanwendung eMP/AMTS-Datenmanagement
	Beschreibung	
	Die eMP/AMTS-Daten MPData, das Kennzeichen EGKValid, der Nutzungsgrad EGKUsage und der Status der Operation werden an das Primärsystem zurückgegeben.	
3	<b>eMP/AMTS-Daten im Zielformat an Primär-/Anwendungssystem übergeben</b>	
	Empfehlungen zur Archivierung von Datensätzen sind im Kapitel 7.1 enthalten.	
4	<b>AMTS gelesen</b>	
	Enthaltene Anforderungen entsprechend der sektoralen Umsetzung: - Daten für weitere Verwendung halten - Über erfolgreiches Lesen informieren	

Es ergeben sich folgende Anforderungen:

**AMTS-A\_2669 - Unterstützung bei Speicherknappheit**

Das Primärsystem SOLL dem Leistungserbringer einen Hinweis anzeigen, wenn der Nutzungsgrad des Speicherplatzes auf der eGK für die Fachanwendung eMP/AMTS-Datenmanagement mehr als 80 % beträgt.

[<=]

Hinweis: Der Hinweis kann beispielsweise eine Empfehlung darstellen, dass veraltete Medikationseinträge, die nicht mehr benötigt werden, ggf. zu löschen sind.

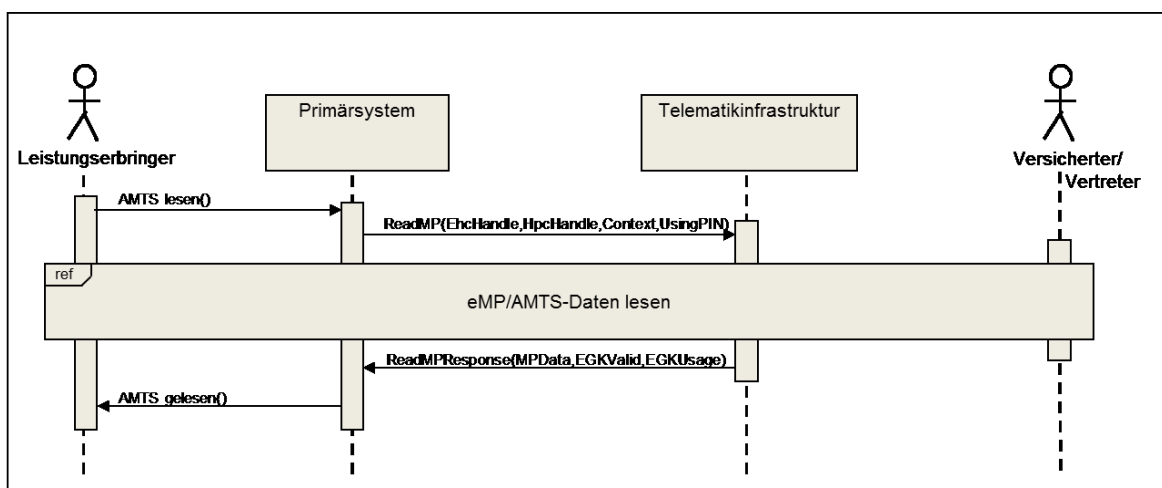


Abbildung 12: Abb\_ILF\_AMTS\_006 Standardablauf – eMP/AMTS-Daten von der eGK lesen



### 6.3.5 eMP/AMTS-Daten auf eGK schreiben AF.A.03

#### AMTS-A\_2584 - AMTS auf eGK schreiben

Das Primärsystem MUSS den Anwendungsfall AF.A.03 gemäß Tabelle 10:  
Tab\_ILF\_AMTS\_013 eMP/AMTS-Daten auf eGK schreiben umsetzen.

[<=]

**Tabelle 10: Tab\_ILF\_AMTS\_013 eMP/AMTS-Daten auf eGK schreiben**

<b>Name</b>	eMP/AMTS-Daten auf eGK schreiben
<b>Kurz- beschreibung</b>	Der berechnigte Akteur schreibt mittels des Primärsystems die eMP/AMTS-Daten auf die eGK des Versicherten.
<b>Auslöser</b>	<ul style="list-style-type: none"> <li>Der berechnigte Akteur möchte die eMP/AMTS-Daten auf die eGK des Versicherten schreiben.</li> </ul>
<b>Akteure</b>	<ul style="list-style-type: none"> <li>siehe [Tab_ILF_AMTS_028]</li> </ul>
<b>Vorbedingung</b>	Die selektierte eGK hat keine ältere Versionsnummer als die der Generation 2. Die validen eMP/AMTS-Daten stehen in dem Primärsystem zum Schreiben auf die eGK bereit.
<b>Nach- bedingung</b>	Die eMP/AMTS-Daten sind erfolgreich (vollständig) auf der eGK geschrieben.
<b>Standard- ablauf</b>	Die Umsetzung ist in der Tabelle 11: Tab_ILF_AMTS_0146 – Ablaufaktivitäten eMP/AMTS-Daten auf eGK schreiben beschrieben.
<b>Diagramm</b>	Abbildung 13: Abb_ILF_AMTS_007 Standardablauf – eMP/AMTS-Daten auf eGK schreiben

**Tabelle 11: Tab\_ILF\_AMTS\_0146 – Ablaufaktivitäten eMP/AMTS-Daten auf eGK schreiben**

<b>1</b>	<b>eMP/AMTS schreiben</b>	
	Der Akteur des Primärsystems stößt die Nutzung von eMP/AMTS-Daten über das Primärsystem an, nachdem der Versicherte die Nutzung erklärt hat.	
<b>2</b>	<b>eGK schreiben</b>	
2.1	<b>WriteMP</b>	
	<b>Eingangsdaten</b>	
	EhcHandle	Verweis auf die eGK gemäß [gemSpec_Kon#4.1.1.1] bzw. [ConnectorCommon.xsd], auf die die eMP/AMTS-Daten geschrieben werden sollen.
	HcpHandle	Verweis auf LE-Karte (HBA/SMC-B) gemäß [gemSpec_Kon#4.1.1.1] bzw. [ConnectorCommon.xsd], der zum Zugriff auf die eGK verwendet werden soll.
	Context	Angaben zum Aufrufkontext gemäß [gemSpec_Kon#4.1.1.4.1] bzw. [ConnectorContext.xsd] <ul style="list-style-type: none"> <li>MandantId</li> </ul>

		<ul style="list-style-type: none"> <li>ClientSystemId</li> <li>Workplaceld</li> <li>UserId</li> </ul>
	MPData	Die validen eMP/AMTS-Daten.
	UsingPIN	PIN-Objekt, das zur Freischaltung der eGK genutzt werden soll (AMTS-PIN oder Vertreter-PIN)
	<b>Beschreibung</b>	
	Mittels der Operation <code>writeMP</code> werden die eMP/AMTS-Daten ( <code>MPData</code> ) auf die eGK geschrieben.	
2.2	Schreiben, ggf. inkl. Einverständnis erteilen, wenn die eGK seit der letzten Sitzung aus dem Kartenterminal entfernt wurde. Das Erteilen des Einverständnisses ist in der Funktion gekapselt.	
2.3	<b>WriteMPResponse</b>	
	<b>Ausgangsdaten</b>	
	Status	Beschreibt den Status bzw. die aufgetretenen Fehler bei der Ausführung einer Operation nach [ConnectorCommand.xsd].
	EGKValid	Kennzeichen, ob die eGK gültig oder ungültig (kein erfolgreiches Schreiben) ist. Hinweis für Apothekenverwaltungssysteme: Wenn der Rückgabewert EGKvalid den Wert false liefert, so kann nicht zwischen den folgenden drei Aussagen unterschieden werden: die eGK ist zeitlich abgelaufen, es hat ein Krankenkassenwechsel stattgefunden oder es liegt ein Missbrauch der eGK vor. Dem Akteur sind geeignete Informationen anzuzeigen.
	<b>Beschreibung</b>	
	Die Rückgabeparameter sind der Status der Operation und das Kennzeichen zur Gültigkeit der eGK.	
<b>3</b>	<b>eMP/AMTS-Daten im Zielformat an Primär-/Anwendungssystem übergeben</b>	
	Empfehlungen zur Archivierung von Datensätzen sind im Kapitel 7.1 enthalten.	
<b>4</b>	<b>eMP/AMTS geschrieben</b>	
	Enthaltene Anforderungen entsprechend der sektoralen Umsetzung: - Daten für weitere Verwendung halten - Über erfolgreiches Schreiben informieren	

Es ergeben sich folgende Anforderungen:

#### **AMTS-A\_2638 - Über erfolgreiches Schreiben informieren**

Das Primärsystem MUSS den Akteur über das erfolgreiche Schreiben der eMP/AMTS-Daten auf die eGK des Versicherten informieren.

[<=]

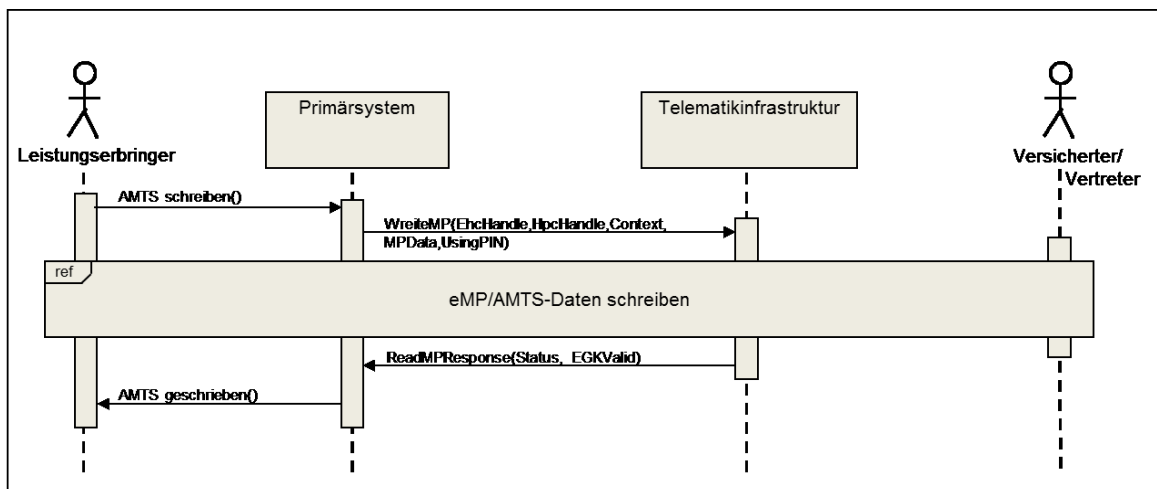


Abbildung 13: Abb\_ILF\_AMTS\_007 Standardablauf – eMP/AMTS-Daten auf eGK schreiben

### 6.3.6 Einwilligung anzeigen AF.A.50

#### AMTS-A\_2586 - Einwilligung lesen

Das Primärsystem MUSS den Anwendungsfall AF.A.50 gemäß Tabelle 12:

Tab\_ILF\_AMTS\_015 Einwilligung lesen umsetzen.

[<=]

Tabelle 12: Tab\_ILF\_AMTS\_015 Einwilligung lesen

<b>Name</b>	Einwilligung lesen
<b>Kurzbeschreibung</b>	Der berechtigte Akteur liest mittels des Primärsystems die Einwilligung von der eGK des Versicherten.
<b>Auslöser</b>	<ul style="list-style-type: none"> <li>Der berechtigte Akteur möchte die Einwilligung von der eGK des Versicherten lesen.</li> </ul>
<b>Akteure</b>	<ul style="list-style-type: none"> <li>siehe [Tab_ILF_AMTS_028]</li> </ul>
<b>Vorbedingung</b>	Die selektierte eGK hat keine ältere Versionsnummer als die der Generation 2.
<b>Nachbedingung</b>	Die Einwilligung ist erfolgreich dem Primärsystem bereitgestellt.
<b>Standardablauf</b>	Die Umsetzung ist in der Tabelle 13: Tab_ILF_AMTS_016 Ablaufaktivitäten – Einwilligung von eGK lesen beschrieben.
<b>Diagramm</b>	Abbildung 14: Abb_ILF_AMTS_008 Standardablauf – Einwilligung von der eGK lesen

Tabelle 13: Tab\_ILF\_AMTS\_016 Ablaufaktivitäten – Einwilligung von eGK lesen

<b>1</b>	<b>Einwilligung lesen</b>
	Der Akteur des Primärsystems stößt das Lesen der Einwilligung über das Primärsystem an, nachdem der Versicherte die Nutzung in die Anwendung eMP/AMTS erklärt hat.

<b>2</b>	<b>eGK auslesen</b>	
2.1	<b>ReadConsent</b>	
	Eingangsdaten	
	EhcHandle	Verweis auf die eGK gemäß [gemSpec_Kon#4.1.1.1] bzw. [ConnectorCommon.xsd], von der die eMP/AMTS-Daten gelesen werden sollen Flag.
	HcpHandle	Verweis auf LE-Karte (HBA/SMC-B) gemäß [gemSpec_Kon#4.1.1.1] bzw. [ConnectorCommon.xsd], die zum Zugriff auf die eGK verwendet werden soll
	Context	Angaben zum Aufrufkontext gemäß [gemSpec_Kon#4.1.1.4.1] bzw. [ConnectorContext.xsd] <ul style="list-style-type: none"> <li>• MandantId</li> <li>• ClientSystemId</li> <li>• WorkplaceId</li> <li>• UserId</li> </ul>
	Beschreibung	
Mittels der Operation <code>ReadConsent</code> wird die Einwilligung von der eGK gelesen.		
2.2	<b>ReadConsentResponse</b>	
	Ausgangsdaten	
	Status	Beschreibt den Status bzw. die aufgetretenen Fehler bei der Ausführung einer Operation nach [ConnectorCommand.xsd].
	ConsentData	Von der eGK gelesene Einwilligung in die Anwendung eMP/AMTS.
	EGKValid	Kennzeichen, ob die eGK gültig ist
	Beschreibung	
Die Daten zur Einwilligung <code>ConsentData</code> , das Kennzeichen <code>EGKValid</code> und der Status der Operation werden an das Primärsystem zurückgegeben.		
<b>3</b>	<b>eMP/AMTS-Daten im Zielformat an Primär-/Anwendungssystem übergeben</b>	
	Empfehlungen zur Archivierung von Datensätzen sind im Kapitel 7.1 enthalten.	
<b>4</b>	<b>Einwilligung gelesen</b>	
	Enthaltene Anforderungen: <ul style="list-style-type: none"> <li>• AMTS-A_2588 Einwilligungsdaten für weitere Verwendung halten</li> <li>• AMTS-A_2589 Über erfolgreiches Lesen der Einwilligung informieren</li> </ul>	

Es ergeben sich folgende Anforderungen:

**AMTS-A\_2588 - Einwilligungsdaten für weitere Verwendung halten**

Das Primärsystem MUSS die gelesene Einwilligung für die weitere Verwendung durch den Leistungserbringer halten.

[<=]

**AMTS-A\_2589 - Über erfolgreiches Lesen der Einwilligung informieren**

Das Primärsystem MUSS den Akteur über das erfolgreiche Lesen der Einwilligung von der eGK des Versicherten informieren.

[<=]

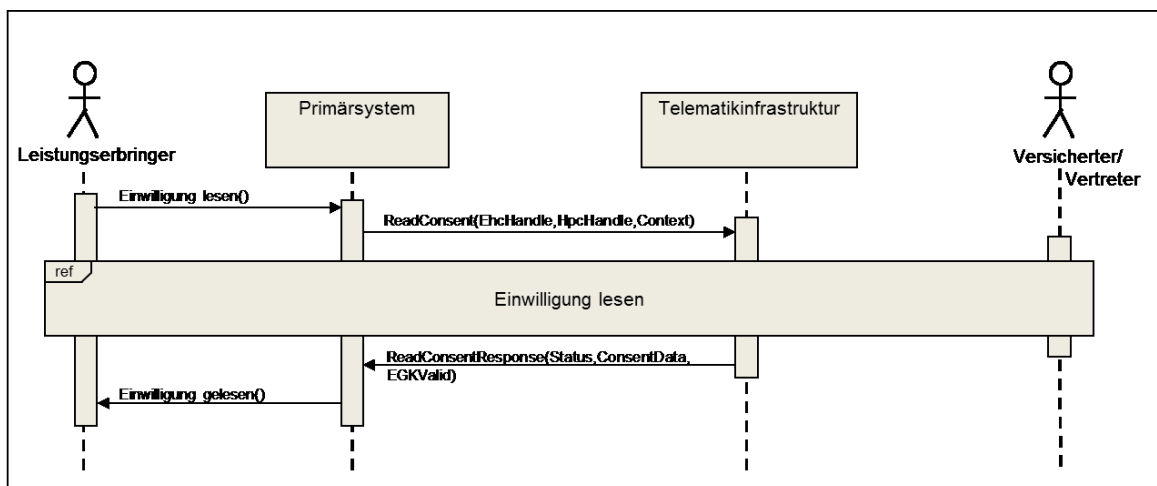


Abbildung 14: Abb\_ILF\_AMTS\_008 Standardablauf – Einwilligung von der eGK lesen

### 6.3.7 Einwilligung erteilen AF.A.51

#### AMTS-A\_2590 - Einwilligung auf eGK schreiben

Das Primärsystem MUSS den Anwendungsfall AF.A.51 gemäß Tabelle 14: Tab\_ILF\_AMTS\_017 Einwilligung auf eGK schreiben umsetzen.

[<=]

Tabelle 142: Tab\_ILF\_AMTS\_017 Einwilligung auf eGK schreiben

<b>Name</b>	Einwilligung auf eGK schreiben
<b>Kurzbeschreibung</b>	Der berechtigte Akteur schreibt mittels des Primärsystems die Einwilligung auf die eGK des Versicherten.
<b>Auslöser</b>	<ul style="list-style-type: none"> <li>Der berechtigte Akteur möchte die Einwilligung auf die eGK des Versicherten schreiben.</li> </ul>
<b>Akteure</b>	<ul style="list-style-type: none"> <li>siehe [Tab_ILF_AMTS_028]</li> </ul>
<b>Vorbedingung</b>	Die selektierte eGK hat keine ältere Versionsnummer als die der Generation 2. Die validen base64-codierten Einwilligungsdaten stehen in dem Primärsystem zum Schreiben auf die eGK bereit.
<b>Nachbedingung</b>	Die Einwilligung ist erfolgreich auf der eGK geschrieben.
<b>Standardablauf</b>	Die Umsetzung ist in der Tabelle 15: Tab_ILF_AMTS_018 Ablaufaktivitäten Einwilligung auf die eGK schreiben beschrieben.
<b>Diagramm</b>	Abbildung 15: Abb_ILF_AMTS_09 Standardablauf – Einwilligung auf eGK schreiben

**Tabelle 15: Tab\_ILF\_AMTS\_018 Ablaufaktivitäten Einwilligung auf die eGK schreiben**

<b>1</b>	<b>Einwilligungsdaten schreiben</b>	
	Der Akteur des Primärsystems stößt das Schreiben der Einwilligung über das Primärsystem an, nachdem der Versicherte die Nutzung erklärt hat.	
<b>2</b>	<b>Einwilligung schreiben</b>	
2.1	<b>WriteConsent</b>	
	Eingangsdaten	
	EhcHandle	Verweis auf die eGK gemäß [gemSpec_Kon#4.1.1.1] bzw. [ConnectorCommon.xsd], auf die die eMP/AMTS-Daten geschrieben werden sollen.
	HcpHandle	Verweis auf LE-Karte (HBA/SMC-B) gemäß [gemSpec_Kon#4.1.1.1] bzw. [ConnectorCommon.xsd], der zum Zugriff auf die eGK verwendet werden soll.
	Context	Angaben zum Aufrufkontext gemäß [gemSpec_Kon#4.1.1.4.1] bzw. [ConnectorContext.xsd] <ul style="list-style-type: none"> <li>• MandantId</li> <li>• ClientSystemId</li> <li>• Workplaceld</li> <li>• UserId</li> </ul>
	ConsentData	Die valide base64-codierte Einwilligung.
	Beschreibung	
	Mittels der Operation <code>writeConsent</code> wird die Einwilligung ( <code>ConsentData</code> ) auf die eGK geschrieben.	
2.3	<b>WriteConsentResponse</b>	
	Ausgangsdaten	
	Status	Beschreibt den Status bzw. die aufgetretenen Fehler bei der Ausführung einer Operation nach [ConnectorCommand.xsd].
	EGKValid	Kennzeichen, ob die eGK gültig ist
	Beschreibung	
	Die Rückgabeparameter sind der Status der Operation und das Kennzeichen zur Gültigkeit der eGK.	
<b>3</b>	<b>Einwilligung geschrieben</b>	
	Enthaltene Anforderungen: <ul style="list-style-type: none"> <li>• AMTS-A_2592 Daten für weitere Verwendung halten</li> <li>• Über erfolgreiche Speicherung der Einwilligung informieren</li> </ul> Empfehlungen zur Archivierung von Datensätzen sind im Kapitel 7.1 enthalten.	

Es ergeben sich folgende Anforderungen:

**AMTS-A\_2592 - geschriebene Einwilligungsdaten für weitere Verwendung halten**

Das Primärsystem MUSS die geschriebene Einwilligung für die weitere Verwendung durch den Leistungserbringer halten.

[<=]

### AMTS-A\_2593 - Über erfolgreiches Schreiben der Einwilligung informieren

Das Primärsystem MUSS den Akteur über das erfolgreiche Schreiben der Einwilligung von der eGK des Versicherten informieren.

[<=]

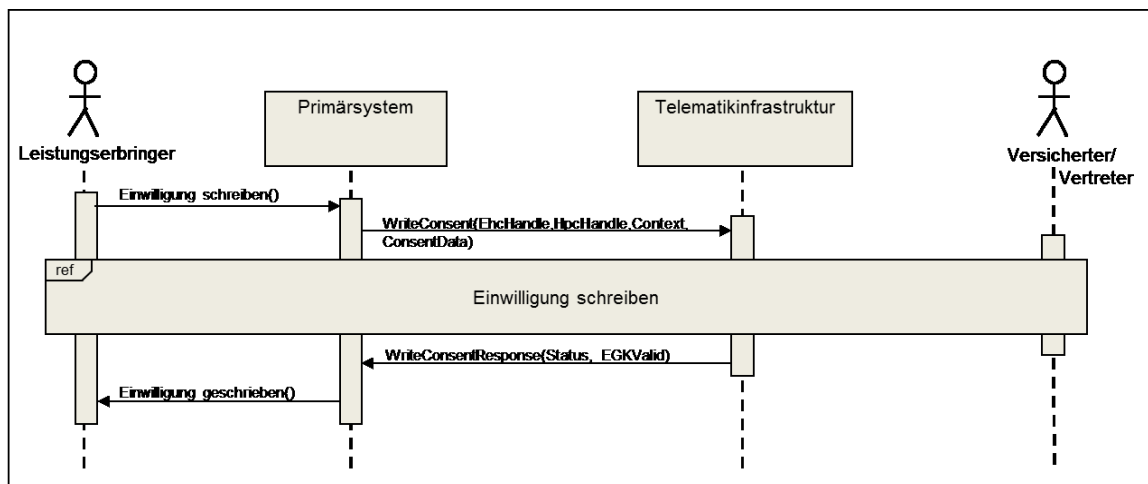


Abbildung 15: Abb\_ILF\_AMTS\_09 Standardablauf – Einwilligung auf eGK schreiben

### 6.3.8 Einwilligung widerrufen AF.A.52

#### AMTS-A\_2594 - Einwilligung von eGK löschen

Das Primärsystem MUSS den Anwendungsfall AF.A.52 gemäß Tabelle 16: Tab\_ILF\_AMTS\_019 Referenz der Einwilligung von eGK löschen umsetzen.

[<=]

Tabelle 16: Tab\_ILF\_AMTS\_019 Referenz der Einwilligung von eGK löschen

<b>Name</b>	Referenz der Einwilligung von eGK löschen
<b>Kurzbeschreibung</b>	Der berechnigte Akteur löscht mittels des Primärsystems die Referenz der Einwilligung von der eGK des Versicherten.
<b>Auslöser</b>	<ul style="list-style-type: none"> <li>Der berechnigte Akteur möchte die Referenz der Einwilligung von der eGK des Versicherten löschen.</li> </ul>
<b>Akteure</b>	<ul style="list-style-type: none"> <li>siehe [Tab_ILF_AMTS_028]</li> </ul>
<b>Vorbedingung</b>	Die selektierte eGK hat keine ältere Versionsnummer als die der Generation 2.
<b>Nachbedingung</b>	Die Referenz der Einwilligung und die eMP/AMTS-Daten sind erfolgreich von der eGK gelöscht.
<b>Standardablauf</b>	Die Umsetzung ist in der Tabelle 17: Tab_ILF_AMTS_020 Ablaufaktivitäten – Referenz der Einwilligung von eGK löschen beschrieben.
<b>Diagramm</b>	Abbildung 16: Abb_ILF_AMTS_010 Standardablauf – Referenz der Einwilligung auf eGK löschen

**Tabelle 17: Tab\_ILF\_AMTS\_020 Ablaufaktivitäten – Referenz der Einwilligung von eGK löschen**

<b>1</b>	<b>Einwilligungsdaten löschen</b>	
	Der Akteur des Primärsystems stößt das Löschen der Referenz der Einwilligung über das Primärsystem an, nachdem der Versicherte die Nutzung erklärt hat.	
<b>2</b>	<b>Referenz der Einwilligung löschen</b>	
2.1	<b>DeleteConsent</b>	
	Eingangsdaten	
	EhcHandle	Verweis auf die eGK gemäß [gemSpec_Kon#4.1.1.1] bzw. [ConnectorCommon.xsd], auf die die eMP/AMTS-Daten geschrieben werden sollen.
	HcpHandle	Verweis auf LE-Karte (HBA/SMC-B) gemäß [gemSpec_Kon#4.1.1.1] bzw. [ConnectorCommon.xsd], der zum Zugriff auf die eGK verwendet werden soll.
	Context	Angaben zum Aufrufkontext gemäß [gemSpec_Kon#4.1.1.4.1] bzw. [ConnectorContext.xsd] <ul style="list-style-type: none"> <li>• MandantId</li> <li>• ClientSystemId</li> <li>• WorkplaceId</li> <li>• UserId</li> </ul>
	Beschreibung	
Mittels der Operation <code>DeleteConsent</code> wird der Vorgang angestoßen. Es wird der <code>EhcHandle</code> , der <code>HcpHandle</code> und der <code>Context</code> mit übergeben.		
2.2	<b>DeleteConsentResponse</b>	
	Ausgangsdaten	
	Status	Beschreibt den Status bzw. die aufgetretenen Fehler bei der Ausführung einer Operation nach [ConnectorCommand.xsd].
	EGKValid	Kennzeichen, ob die eGK gültig ist
	Beschreibung	
	Die Rückgabeparameter sind der Status der Operation und das Kennzeichen zur Gültigkeit der eGK.	
<b>3</b>	<b>Referenz der Einwilligung gelöscht</b>	
	Enthaltene Anforderungen: <ul style="list-style-type: none"> <li>• AMTS-A_2596 Über erfolgreiche Löschung der Referenz der Einwilligung informieren</li> </ul> Empfehlungen zur Archivierung von Datensätzen sind im Kapitel 7.1 enthalten.	

Es ergeben sich folgende Anforderungen:

**AMTS-A\_2596 - Über erfolgreiches Löschen der Referenz der Einwilligung informieren**



Das Primärsystem MUSS den Akteur über das erfolgreiche Löschen der Referenz der Einwilligung von der eGK des Versicherten informieren.

[<=]

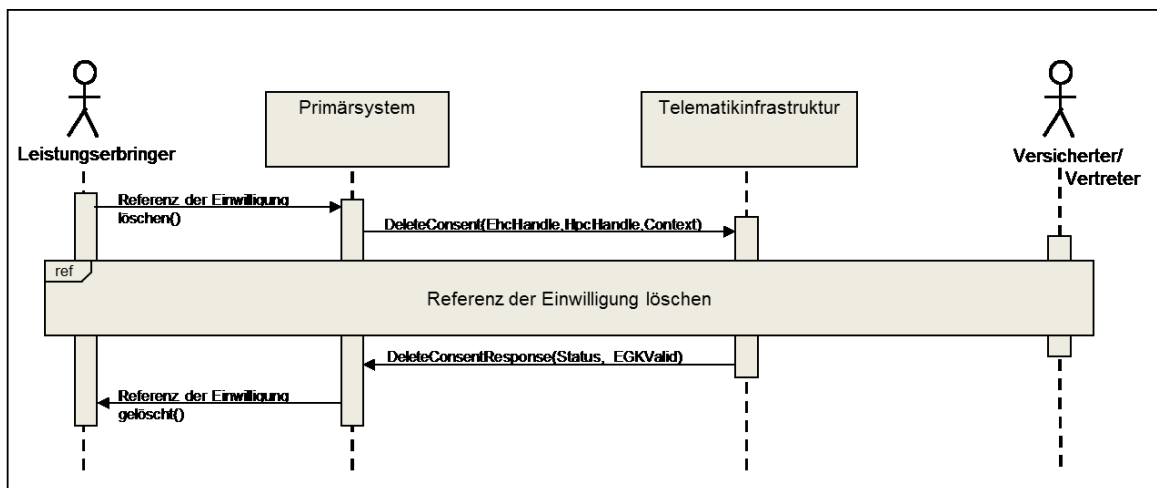


Abbildung 16: Abb\_ILF\_AMTS\_010 Standardablauf – Referenz der Einwilligung auf eGK löschen

### 6.3.9 Vertreter-PIN ändern AF.A.53

#### AMTS-A\_2597 - Vertreter-PIN ändern

Das Primärsystem MUSS den Anwendungsfall AF.A.53 gemäß Tabelle 18: Tab\_ILF\_AMTS\_021 Vertreter-PIN ändern umsetzen.

[<=]

Tabelle 18: Tab\_ILF\_AMTS\_021 Vertreter-PIN ändern

<b>Name</b>	Vertreter-PIN ändern
<b>Kurzbeschreibung</b>	Der berechtigte Akteur ändert die Vertreter-PIN mittels des Primärsystems.
<b>Auslöser</b>	<ul style="list-style-type: none"> <li>Der Versicherte möchte die Vertreter-PIN ändern.</li> </ul>
<b>Akteure</b>	<ul style="list-style-type: none"> <li>siehe [Tab_ILF_AMTS_028]</li> </ul>
<b>Vorbedingung</b>	Die eGK hat keine ältere Versionsnummer als die der Generation 2.
<b>Nachbedingung</b>	Die Vertreter-PIN ist geändert.
<b>Standardablauf</b>	Die Umsetzung ist in der Tabelle 19: Tab_ILF_AMTS_022 Ablaufaktivitäten – Vertreter-PIN ändern beschrieben.
<b>Diagramm</b>	Abbildung 17: Abb_ILF_AMTS_011 Standardablauf – Vertreter-PIN ändern

**Tabelle 19: Tab\_ILF\_AMTS\_022 Ablaufaktivitäten – Vertreter-PIN ändern**

<b>1</b>	<b>Aktion starten</b>	
	Der Akteur des Primärsystems stößt die Änderung der Vertreter-PIN über das Primärsystem an, nachdem der Versicherte den Änderungswunsch erklärt hat.	
<b>2</b>	<b>PIN.AMTS_REP ändern</b>	
2.1	<b>ChangePin</b>	
	Eingangsdaten	
	Context	Angaben zum Aufrufkontext gemäß [gemSpec_Kon#4.1.5.5.2] bzw. [ConnectorContext.xsd] <ul style="list-style-type: none"> <li>• MandantId</li> <li>• ClientSystemId</li> <li>• WorkplaceId</li> <li>• UserId (optional (verpflichtend bei HBA))</li> </ul>
	CardHandle	Adressiert die Karte, für die die PIN geändert werden soll gemäß [gemSpec_Kon#4.1.1.1]. Unterstützt werden die Kartentypen EGK( HBAx und SM-B).
	PinTyp	PIN.AMTS_REP
	Beschreibung	
	Mittels der Operation <code>ChangePin</code> wird die Änderung der Vertreter-PIN angefordert.	
2.2	<b>ChangePinResponse</b>	
	Ausgangsdaten	
	LeftTries	Im Falle von <code>REJECTED</code> wird hier die Anzahl der verbleibenden möglichen Versuche zurückgegeben
	Status	Beschreibt den Status bzw. die aufgetretenen Fehler bei der Ausführung einer Operation nach [ConnectorCommand.xsd].
	PinResult	Rückgabewert mit folgender Bedeutung: <ul style="list-style-type: none"> <li>• OK: PIN-Änderung war erfolgreich</li> <li>• ERROR: Ein Bearbeitungsfehler ist aufgetreten. Fehlerursache im Feld <code>Error</code></li> <li>• REJECTED: MRPIN-AMTS war falsch oder NewPIN1&lt;&gt;NewPIN2 oder NewPIN hatte falsche Länge. Die Anzahl der verbleibenden Versuche ist im Element <code>LeftTries</code></li> <li>• WASBLOCKED: PIN war zum Aufrufzeitpunkt bereits gesperrt</li> <li>• NOWBLOCKED: PIN ist durch aktuellen Fehlversuch gesperrt</li> </ul>
	Beschreibung	
	Die Rückgabeparameter sind das Ergebnis der PIN-Änderung, der Status der Operation und die verbleibenden möglichen Versuche des PIN-Objektes im Falle <code>PinResult = REJECT</code> .	
<b>3</b>	<b>Datenübertragung beenden</b>	
	Enthaltene Anforderung: <ul style="list-style-type: none"> <li>• AMTS-A_2598 Über erfolgreiches Ändern der Vertreter-PIN informieren.</li> </ul>	

Empfehlungen zur Archivierung von Datensätzen sind im Kapitel 7.1 enthalten.

Es ergeben sich folgende Anforderungen:

### AMTS-A\_2598 - Über erfolgreiches Ändern der Vertreter-PIN informieren

Das Primärsystem MUSS den Akteur über das erfolgreiche Ändern der Vertreter-PIN informieren.

[<=]

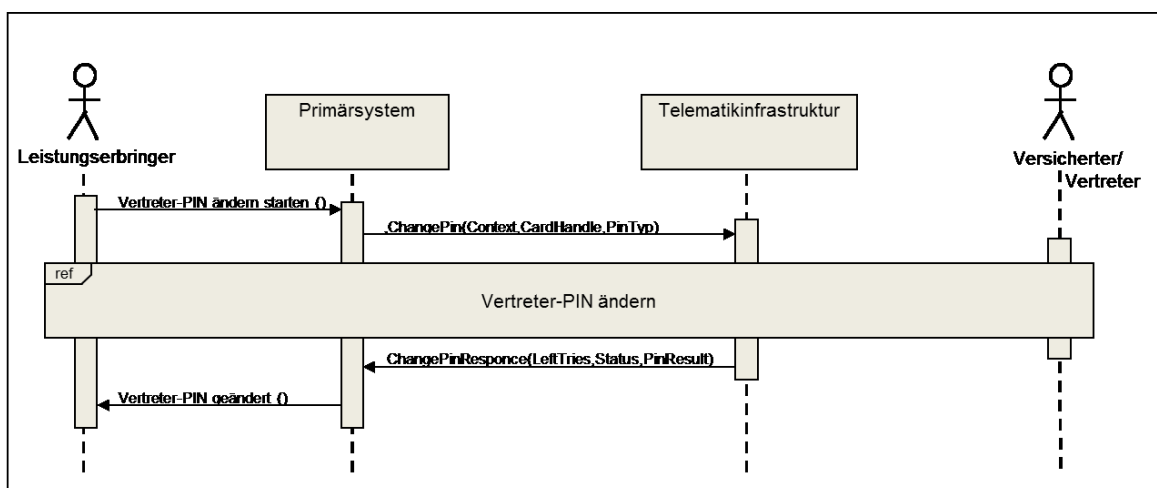


Abbildung 17: Abb\_ILF\_AMTS\_011 Standardablauf – Vertreter-PIN ändern

### 6.3.10 Datenübertragung bei Kartentausch AF.A.54

Zu Beginn dieser Operation wird die Versicherten-ID von der eGK gelesen und zwischengespeichert. Mit dieser wird sichergestellt, dass Quell- und Zielkarte demselben Versicherten gehören. Die Versicherten-ID der Quellkarte muss demzufolge über eine Kartensession hinweg gespeichert werden. Da bei einem Verzeichniswechsel auf der eGK G2.0 die erreichten Sicherheitszustände von PIN-Objekten zurückgesetzt werden, ist es für die Vermeidung unnötiger PIN-Eingaben zweckmäßig, die Versicherten-ID direkt nach dem Steckvorgang auszulesen und zwischenzuspeichern.

Hinweis: Die Anpassungen der eGK G2.1 beheben diese Einschränkung.

### AMTS-A\_2670 - FM AMTS: Datenübertragung – Prüfung der Versicherten-ID

Vor dem Schreibzugriff auf die Ziel-eGK MUSS die Operation „Datenübertragung“ prüfen, ob die Versicherten-ID der Quell-eGK und die Versicherten-ID der Ziel-eGK identisch sind.

[<=]

### AMTS-A\_2671 - Datenübertragung: Fehlerbehandlung bei unterschiedlichen Versicherten-IDs

Falls sich die Versicherten-IDs von Quell- und Ziel-eGK unterscheiden, MUSS die Operation „Datenübertragung“ abbrechen.

[<=]

### AMTS-A\_2672 - Unterscheiden zwischen Quell- und Ziel-eGK bei Datenausch

Das Primärsystem MUSS während des Anwendungsfalles „Datenübertragung“ bei Kartentausch AF.A.54 zwischen Quell- und Ziel-eGK unterscheiden, um die Datenkonsistenz während des Ablaufes sicherzustellen.

[<=]

### AMTS-A\_2599 - Datenübertragung bei Kartentausch

Das Primärsystem MUSS den Anwendungsfall AF.A.54 gemäß Tabelle 20: Tab\_ILF\_AMTS\_023 Datenübertragung bei Kartentausch umsetzen.

[<=]

**Tabelle 20: Tab\_ILF\_AMTS\_023 Datenübertragung bei Kartentausch**

<b>Name</b>	Datenübertragung bei Kartentausch
<b>Kurzbeschreibung</b>	Der berechnigte Akteur vollzieht die Datenübertragung bei Kartentausch (von Quell-eGK zu Ziel-eGK) mittels des Primärsystems.
<b>Auslöser</b>	<ul style="list-style-type: none"> <li>Der berechnigte Akteur möchte die Datenübertragung bei Kartentausch vollziehen.</li> </ul>
<b>Akteure</b>	<ul style="list-style-type: none"> <li>siehe [Tab_ILF_AMTS_028]</li> </ul>
<b>Vorbedingung</b>	Die beiden benötigten eGKs haben keine ältere Versionsnummer als die der Generation 2. Beide eGKs sind dem Versicherten zugeordnet. Die Ziel-eGK ist gültig.
<b>Nachbedingung</b>	Der Inhalt des AMTS-Containers von der Quell-eGK ist auf die Ziel-eGK übertragen.
<b>Standardablauf</b>	Die Umsetzung ist in der Tabelle 21: Tab_ILF_AMTS_024 Ablaufaktivitäten – Datenübertragung bei Kartentausch beschrieben.
<b>Diagramm</b>	

**Tabelle 21: Tab\_ILF\_AMTS\_024 Ablaufaktivitäten – Datenübertragung bei Kartentausch**

<b>1</b>	<b>Datenübertragung starten</b>
	Der Akteur des Primärsystems stößt die Datenübertragung bei Kartentausch über das Primärsystem an, nachdem der Versicherte die Nutzung des Anwendungsfalles „Datenübertragung bei Kartentausch“ erklärt hat. Enthaltene Anforderung: <ul style="list-style-type: none"> <li>AMTS-A_2672 Unterscheiden zwischen Quell- und Ziel-eGK bei Datenausch.</li> </ul>
<b>2</b>	<b>Einwilligung lesen</b>
2.1	<b>ReadConsent</b>
	Beschreibung
	Mittels der Operation <code>ReadConsent</code> wird die Referenz auf die Einwilligung von der Quell-eGK gelesen.
2.2	<b>ReadConsentResponse</b>
	Beschreibung

	Die Daten zur Einwilligung <code>ConsentData</code> , das Kennzeichen <code>EGKValid</code> und der Status der Operation werden an das Primärsystem zurückgegeben.
<b>3</b>	<b>Einwilligung gelesen</b>
	Enthaltene Anforderungen entsprechend der sektoralen Umsetzung: <ul style="list-style-type: none"> <li>AMTS-A_2673 Einwilligung zwischenspeichern</li> </ul> Empfehlungen zur Archivierung von Datensätzen sind im Kapitel 7.1 enthalten.
<b>4</b>	<b>eGK auslesen</b>
4.1	<code>ReadMP</code>
	Beschreibung
	Mittels der Operation <code>ReadMP</code> werden die eMP/AMTS-Daten von der Quell-eGK angefordert.
4.2	Lesen, ggf. inkl. Einverständnis erteilen, wenn die Quell-eGK seit der letzten Sitzung aus dem Kartenterminal entfernt wurde. Das Erteilen des Einverständnisses ist in der Funktion gekapselt.
4.3	<code>ReadMPResponse</code>
	Beschreibung
	Die eMP/AMTS-Daten <code>MPData</code> , das Kennzeichen <code>EGKValid</code> , der Nutzungsgrad <code>EGKUsage</code> und der Status der Operation werden an das Primärsystem zurückgegeben.
<b>5</b>	<b>eMP/AMTS-Daten gelesen</b>
	Enthaltene Anforderungen entsprechend der sektoralen Umsetzung: <ul style="list-style-type: none"> <li>AMTS-A_2674 eMP/AMTS-Daten zwischenspeichern</li> </ul> Empfehlungen zur Archivierung von Datensätzen sind im Kapitel 7.1 enthalten.
<b>6</b>	<b>Karte wechseln</b>
	Beschreibung
	Die Quell-eGK wird aus dem Kartenterminal entfernt
<b>7</b>	<b>Einwilligung schreiben</b>
7.1	<code>WriteConsent</code>
	Beschreibung
	Mittels der Operation <code>WriteConsent</code> wird die Einwilligung ( <code>ConsentData</code> ) auf die Ziel-eGK geschrieben.
7.2	<code>WriteConsentResponse</code>
	Beschreibung
	Die Rückgabeparameter sind der Status der Operation und das Kennzeichen zur Gültigkeit der Ziel-eGK.
<b>8</b>	<b>Einwilligung geschrieben</b>
	Enthaltene Anforderungen: <ul style="list-style-type: none"> <li>Über erfolgreiche Speicherung der Einwilligung auf der Ziel-eGK informieren</li> </ul> Empfehlungen zur Archivierung von Datensätzen sind im Kapitel 7.1 enthalten.
<b>9</b>	<b>eGK schreiben</b>
9.1	<code>WriteMP</code>
	Beschreibung

	Mittels der Operation <code>WriteMP</code> werden die eMP/AMTS-Daten ( <code>MPData</code> ) auf die Ziel-eGK geschrieben.
9.2	Schreiben, ggf. inkl. Einverständnis erteilen, wenn die eGK seit der letzten Sitzung aus dem Kartenterminal entfernt wurde. Das Erteilen des Einverständnisses ist in der Funktion gekapselt.
9.3	<b>WriteMPResponse</b>
	Beschreibung
	Die Rückgabeparameter sind der Status der Operation und das Kennzeichen zur Gültigkeit der Ziel-eGK.
<b>10</b>	<b>eMP/AMTS geschrieben</b>
	Enthaltene Anforderungen entsprechend der sektoralen Umsetzung: - Über erfolgreiches Schreiben auf der Ziel-eGK informieren
<b>11</b>	<b>Referenz der Einwilligung löschen</b>
11.1	<b>DeleteConsent</b>
	Beschreibung
	Mittels der Operation <code>DeleteConsent</code> wird der Vorgang angestoßen die Referenz der Einwilligung und damit die eMP/AMTS-Daten von der Quell-eGK zu löschen
11.2	<b>DeleteConsentResponse</b>
	Beschreibung
	Die Rückgabeparameter sind der Status der Operation und das Kennzeichen zur Gültigkeit der Quell-eGK.
<b>12</b>	<b>Referenz der Einwilligung gelöscht</b>
	Enthaltene Anforderungen: <ul style="list-style-type: none"> <li>AMTS-A_2596 Über erfolgreiche Löschung der Referenz der Einwilligung informieren</li> </ul> Empfehlungen zur Archivierung von Datensätzen sind im Kapitel 7.1 enthalten.
<b>13</b>	<b>Datenübertragung beenden</b>
	Enthaltene Anforderung: <ul style="list-style-type: none"> <li>AMTS-A_2602 Über erfolgreiche Datenübertragung informieren</li> </ul> Empfehlungen zur Archivierung von Datensätzen sind im Kapitel 7.1 enthalten.

Hinweis: Details über Eingangs- und Ausgangsparameter zu den Funktionen `DeleteConsent`, `DeleteConsentResponse`, `ReadConsent`, `ReadConsentResponse`, `ReadMP`, `ReadMPResponse`, `WriteConsent`, `WriteConsentResponse`, `WriteMP` und `WriteMPResponse` finden sich in den vorausgehenden Unterkapiteln.

Hinweis: Auf Wunsch des Versicherten können die Daten der Einwilligung und die eMP/AMTS-Daten auf der Quell-eGK gelöscht werden, indem einzig die Daten der Einwilligung auf der Quell-eGK zu löschen sind (AF.A.52).

Es ergeben sich folgende Anforderungen:

#### **AMTS-A\_2602 - Über erfolgreiche Datenübertragung informieren**

Das Primärsystem MUSS den Akteur über die erfolgreiche Datenübertragung bei Kartentausch von der Quell-eGK auf die Ziel-eGK des Versicherten informieren.

[<=]

#### AMTS-A\_2673 - Einwilligung zwischenspeichern

Das Primärsystem MUSS die von der eGK gelesenen Daten der Einwilligung zwischenspeichern.

[<=]

#### AMTS-A\_2674 - eMP/AMTS-Daten zwischenspeichern

Das Primärsystem MUSS die von der eGK gelesenen eMP/AMTS-Daten zwischenspeichern.

[<=]

Der Vorgang zur Übertragung des eMP/AMTS-Datensatzes auf eine neue eGK muss unter Benutzung eines Kartenterminals stattfinden. So hat der Versicherte die vollständige Kontrolle über den Ablauf und sieht alle Nachrichten und Fehlermeldung an dem Kartenterminal, in welches er initial seine alte eGK gesteckt hat.

#### AMTS-A\_2675 - Datenübertragung – Nutzung desselben Kartenterminals

Die Operation „Datenübertragung“ MUSS für den Lesezugriff auf die Quell-eGK und den Schreibzugriff auf die Ziel-eGK denselben Kartenslot im selben Kartenterminal verwenden.

[<=]

#### AMTS-A\_2676 - Datenübertragung – Fehlerbehandlung: eMP/AMTS-Daten auf Zielkarte vorhanden

Falls auf der Zielkarte bereits eMP/AMTS-Daten vorhanden sind, MUSS das Primärsystem die Operation „Datenübertragung“ abbrechen.

[<=]

### 6.3.11 eMP/AMTS-PIN aktivieren AF.A.55

#### AMTS-A\_2683 - eMP/AMTS-PIN aktivieren

Das Primärsystem MUSS den Anwendungsfall AF.A.55 gemäß Tabelle 22: Tab\_ILF\_AMTS\_029 eMP/AMTS-PIN aktivieren umsetzen.

[<=]

Tabelle 22: Tab\_ILF\_AMTS\_029 eMP/AMTS-PIN aktivieren

<b>Name</b>	eMP/AMTS-PIN aktivieren
<b>Kurzbeschreibung</b>	Der berechtigte Akteur ändert die eMP/AMTS-PIN mittels des Primärsystems.
<b>Auslöser</b>	<ul style="list-style-type: none"> <li>▪ Der Versicherte möchte die eMP/AMTS-PIN aktivieren.</li> </ul>
<b>Akteure</b>	<ul style="list-style-type: none"> <li>▪ siehe [Tab_ILF_AMTS_028]</li> </ul>
<b>Vorbedingung</b>	Die eGK hat keine ältere Versionsnummer als die der Generation 2.
<b>Nachbedingung</b>	Die eMP/AMTS-PIN ist aktiviert.
<b>Standardablauf</b>	Die Umsetzung ist in der Tabelle 23: Tab_ILF_AMTS_030 Ablaufaktivitäten – eMP/AMTS-PIN aktivieren beschrieben.
<b>Diagramm</b>	Abbildung 18: Abb_ILF_AMTS_013 Standardablauf – eMP/AMTS-PIN

	aktivieren
--	------------

**Tabelle 23: Tab\_ILF\_AMTS\_030 Ablaufaktivitäten – eMP/AMTS-PIN aktivieren**

<b>1</b>	<b>Aktion starten</b>	
	Der Akteur des Primärsystems stößt die Aktivierung der eMP/AMTS-PIN über das Primärsystem an, nachdem der Versicherte den Aktivierungswunsch erklärt hat.	
<b>2</b>	<b>MRPIN.AMTS aktivieren</b>	
2.1	<b>EnablePin</b>	
	Eingangsdaten	
	Context	Angaben zum Aufrufkontext gemäß [gemSpec_Kon#4.1.5.5] bzw. [ConnectorContext.xsd] <ul style="list-style-type: none"> <li>• MandantId</li> <li>• ClientSystemId</li> <li>• Workplaceld</li> </ul>
	CardHandle	Adressiert die Karte, für die die PIN aktiviert werden soll gemäß [gemSpec_Kon#4.1.1.1]. Unterstützt werden die Kartentypen EGK( HBAX und SM-B).
	PinTyp	MRPIN.AMTS
	Beschreibung	
	Mittels der Operation EnablePin wird die Aktivierung der eMP/AMTS-PIN angefordert.	
2.2	<b>EnablePinResponse</b>	
	Ausgangsdaten	
	PinResult	Rückgabewert mit folgender Bedeutung: <ul style="list-style-type: none"> <li>• OK: PIN-Änderung war erfolgreich</li> <li>• ERROR: Ein Bearbeitungsfehler ist aufgetreten. Fehlerursache im Feld Error</li> <li>• REJECTED: MRPIN-AMTS war falsch. Die Anzahl der verbleibenden Versuche ist im Element LeftTries</li> <li>• BLOCKED: PIN war zum Aufrufzeitpunkt bereits gesperrt</li> </ul>
	LeftTries	Im Falle von REJECTED wird hier die Anzahl der verbleibenden möglichen Versuche zurückgegeben
	Beschreibung	
	Die Rückgabeparameter sind das Ergebnis der PIN-Aktivierung und die verbleibenden möglichen Versuche des PIN-Objektes im Falle PinResult = REJECT.	
<b>3</b>	<b>Datenübertragung beenden</b>	
	Enthaltene Anforderung: <ul style="list-style-type: none"> <li>• AMTS-A_2684 Über erfolgreiches Aktivieren der eMP/AMTS-PIN informieren.</li> </ul> Empfehlungen zur Archivierung von Datensätzen sind im Kapitel 7.1 enthalten.	



Es ergeben sich folgende Anforderungen:

**AMTS-A\_2684 - Über erfolgreiches Aktivieren der eMP/AMTS-PIN informieren**

Das Primärsystem MUSS den Akteur über das erfolgreiche Aktivieren der eMP/AMTS-PIN informieren.

[<=]

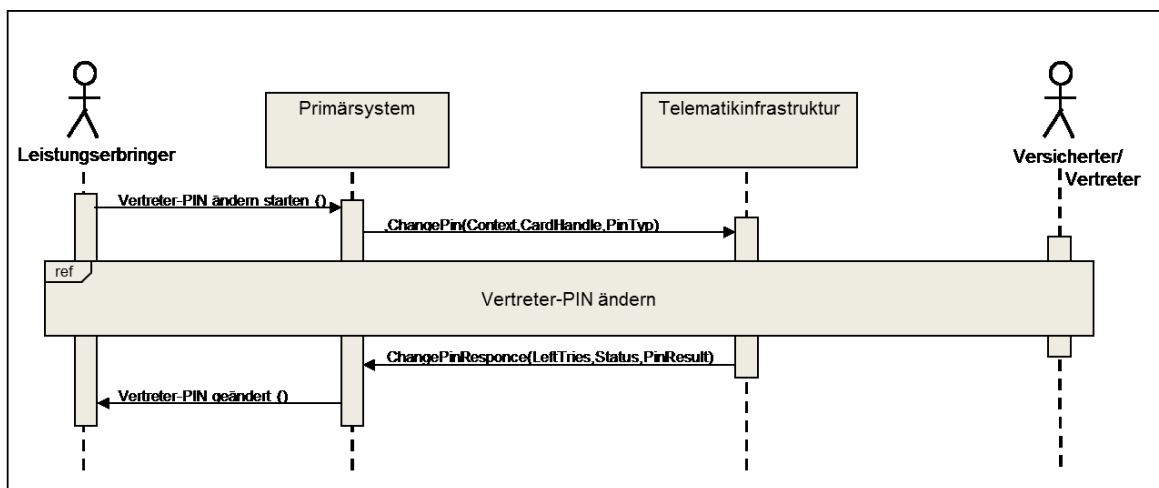


Abbildung 18: Abb\_ILF\_AMTS\_013 Standardablauf – eMP/AMTS-PIN aktivieren

**6.3.12 eMP/AMTS-PIN deaktivieren AF.A.56**

**AMTS-A\_2685 - eMP/AMTS-PIN deaktivieren**

Das Primärsystem MUSS den Anwendungsfall AF.A.56 gemäß Tabelle 24:

Tab\_ILF\_AMTS\_031 eMP/AMTS-PIN deaktivieren umsetzen.

[<=]

Tabelle 24: Tab\_ILF\_AMTS\_031 eMP/AMTS-PIN deaktivieren

<b>Name</b>	eMP/AMTS-PIN deaktivieren
<b>Kurzbeschreibung</b>	Der berechnigte Akteur ändert die eMP/AMTS-PIN mittels des Primärsystems.
<b>Auslöser</b>	<ul style="list-style-type: none"> <li>Der Versicherte möchte die eMP/AMTS-PIN deaktivieren.</li> </ul>
<b>Akteure</b>	<ul style="list-style-type: none"> <li>siehe [Tab_ILF_AMTS_028]</li> </ul>
<b>Vorbedingung</b>	Die eGK hat keine ältere Versionsnummer als die der Generation 2.
<b>Nachbedingung</b>	Die eMP/AMTS-PIN ist deaktiviert.
<b>Standardablauf</b>	Die Umsetzung ist in der Tabelle 25: Tab_ILF_AMTS_032 Ablaufaktivitäten – eMP/AMTS-PIN deaktivieren beschrieben.
<b>Diagramm</b>	Abbildung 19: Abb_ILF_AMTS_014 Standardablauf – eMP/AMTS-PIN deaktivieren

**Tabelle 25: Tab\_ILF\_AMTS\_032 Ablaufaktivitäten – eMP/AMTS-PIN deaktivieren**

<b>1</b>	<b>Aktion starten</b>	
	Der Akteur des Primärsystems stößt die Deaktivierung der eMP/AMTS-PIN über das Primärsystem an, nachdem der Versicherte den Deaktivierungswunsch erklärt hat.	
<b>2</b>	<b>MRPIN.AMTS deaktivieren</b>	
2.1	<b>DisablePin</b>	
	Eingangsdaten	
	Context	Angaben zum Aufrufkontext gemäß [gemSpec_Kon#4.1.5.5.6] bzw. [ConnectorContext.xsd] <ul style="list-style-type: none"> <li>• MandantId</li> <li>• ClientSystemId</li> <li>• Workplaceld</li> </ul>
	CardHandle	Adressiert die Karte, für die die PIN geändert werden soll gemäß [gemSpec_Kon#4.1.1.1]. Unterstützt werden die Kartentypen EGK( HBax und SM-B).
	PinTyp	MRPIN.AMTS
	Beschreibung	
	Mittels der Operation DisablePin wird die Deaktivierung der eMP/AMTS-PIN angefordert.	
2.2	<b>DisablePinResponse</b>	
	Ausgangsdaten	
	PinResult	Rückgabewert mit folgender Bedeutung: <ul style="list-style-type: none"> <li>• OK: PIN-Änderung war erfolgreich</li> <li>• ERROR: Ein Bearbeitungsfehler ist aufgetreten. Fehlerursache im Feld Error</li> <li>• REJECTED: MRPIN-AMTS war falsch . Die Anzahl der verbleibenden Versuche ist im Element LeftTries</li> <li>• BLOCKED: PIN war zum Aufrufzeitpunkt bereits gesperrt</li> </ul>
	LeftTries	Im Falle von REJECTED wird hier die Anzahl der verbleibenden möglichen Versuche zurückgegeben
	Beschreibung	
	Die Rückgabeparameter sind das Ergebnis der PIN-Deaktivierung und die verbleibenden möglichen Versuche des PIN-Objektes im Falle PinResult = REJECT.	
<b>3</b>	<b>Datenübertragung beenden</b>	
	Enthaltene Anforderung: <ul style="list-style-type: none"> <li>• AMTS-A_2686 Über erfolgreiches Deaktivieren der eMP/AMTS-PIN informieren.</li> </ul> Empfehlungen zur Archivierung von Datensätzen sind im Kapitel 7.1 enthalten.	

Es ergeben sich folgende Anforderungen:

**AMTS-A\_2686 - Über erfolgreiches Deaktivieren der eMP/AMTS-PIN informieren**

Das Primärsystem MUSS den Akteur über das erfolgreiche Deaktivieren der eMP/AMTS-PIN informieren.

[<=]

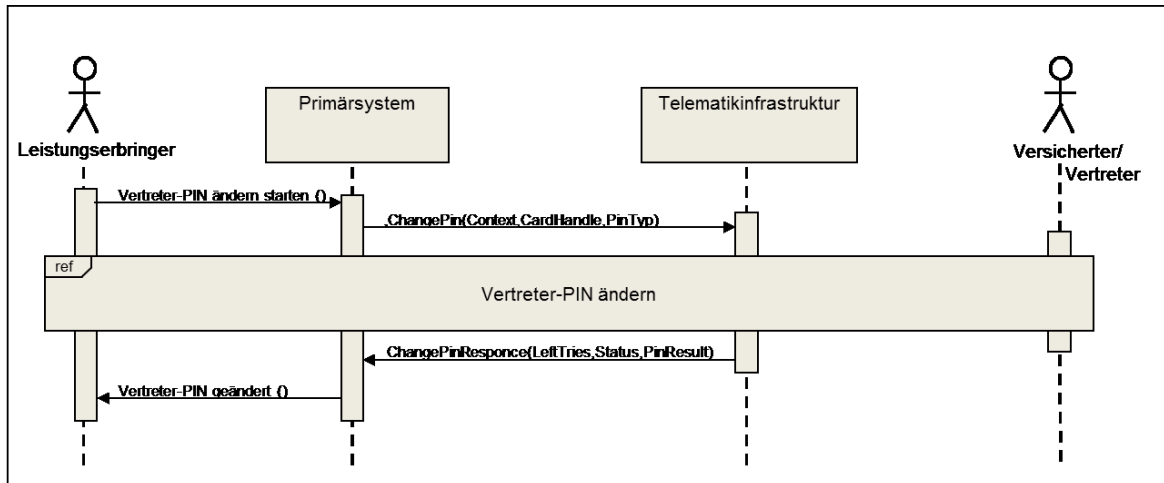


Abbildung 19: Abb\_ILF\_AMTS\_014 Standardablauf – eMP/AMTS-PIN deaktivieren

#### AMTS-A\_2616 - SysL AMTS: Hinweis beim Deaktivieren der AMTS-PIN

Das Primärsystem MUSS den Leistungserbringer unterstützen, dass dem Versicherten vor dem Deaktivieren der MRPIN.AMTS der explizite Hinweis gegeben wird, dass unberechtigte Dritte bei abgeschalteter PIN in der LE-Umgebung Zugriff auf die eMP/AMTS-Daten erlangen können und auch eine Sperrung der eGK dies nicht verhindern kann.

[<=]

Hinweis: Nicht alle Leistungserbringer sind zur Identitätsprüfung des Kartenüberbringers verpflichtet. Die Sperrung der eGK wird erst nach einem VSD-Update wirksam.

---

## 7 Ergänzende Funktionalitäten

---

### 7.1 Empfehlung zur Archivierung

Auf der Grundlage gesetzlicher Regelungen besteht eine Archivierungspflicht für die medizinischen Dokumente des Versicherten. Die Archivierung ist korrekt, verständlich, vollständig, nachvollziehbar und zeitnah durchzuführen. Je nach gesetzlicher Regelung sind damit dokumentierte Inhalte mit Aufbewahrungszeiträumen verbunden.

Zur Aufbewahrungsfrist wird auf die jeweils aktuelle Fassung der „Empfehlungen zur ärztlichen Schweigepflicht, Datenschutz und Datenverarbeitung in der Arztpraxis“ der BÄK und KBV, siehe [BÄK\_KBV], und auf die einschlägigen gesetzlichen Normen verwiesen.

#### **AMTS-A\_2604 - Zwischenspeichern aller Feldinhalte**

Das Primärsystem MUSS alle Informationen, die für ein Befüllen der Felder des Ausdruckes bzw. zur vollständigen Ansicht notwendig sind, speichern können.

[<=]

#### **AMTS-A\_2605 - Auflösen von Schlüsselworten**

Das Primärsystem MUSS sicherstellen, dass gespeicherte Schlüsselwerte durch das Primärsystem wieder in die zugehörigen Werte (Textbausteine) aufgelöst werden können. Dies kann im Fall von länger zurückliegenden Einträgen (> 1 Jahr) z. B. auch durch das Einspielen und Nutzen einer älteren Datenbankversion erfolgen.

[<=]

### 7.2 Zeichensatzkonvertierung

#### **AMTS-A\_2677 - FM AMTS: Konvertierung eMP/AMTS nach BMP**

Falls eine Konvertierung des Zeichensatzes für den eMP/AMTS-Datensatz (ISO 8859-15) in den Zeichensatz des BMP (ISO 8859-1) notwendig ist, MUSS das Primärsystem für die sich unterscheidenden Zeichen folgende Abbildung benutzen:

Hex-Wert	Von (ISO 8859-15)	Nach (ISO 8859-1)
A4	€	Euro
A6	Š	S
A8	š	s
B4	Ž	Z
B8	ž	z
BC	Œ	OE
BD	œ	oe
BE	Ÿ	Y

[<=]

**AMTS-A\_2678 - FM AMTS: Konvertierung BMP nach eMP/AMTS**

Falls eine Konvertierung des vom BMP unterstützten Zeichensatzes (ISO 8859-1) in den Zeichensatz für den eMP/AMTS-Datensatz (ISO 8859-15) notwendig ist, MUSS das Primärsystem für die sich unterscheidenden Zeichen folgende Abbildung benutzen:

Hex-Wert	Von (ISO 8859-1)	Nach (ISO 8859-15)
A4	œ	CUR
A6	¡	
A8	¨	¨
B4	´	\
B8	¸	,
BC	¼	1 / 4
BD	½	1 / 2
BE	¾	3 / 4

[<=]

---

## 8 Nichtfunktionale Aspekte

---

### 8.1 Fehlerbehandlung

Bei erwarteten oder unbeabsichtigten Abweichungen antwortet das Fachmodul AMTS oder eine andere Konnektor-Komponente dem Primärsystem mit einer Warnung oder einer Fehlermeldung. Fehlermeldungen werden mittels eines gematik-eigenen SOAP-Faults (Struktur der Fehlermeldung: [gemILF\_PS#6.3]) an das Primärsystem gemeldet.

Bei der Nutzung der Operationen des Fachmoduls AMTS oder einer anderen Konnektor-Komponente über Webservices sind die Vorgaben für die Struktur und Inhalte von Fehlermeldungen identisch. Empfehlungen zur Fehlerverarbeitung und die Struktur der SOAP-Fault-Nachricht, die das Primärsystem verarbeiten muss, sind in [gemILF\_PS#6.2] und [gemILF\_PS#6.3] beschrieben.

Das Primärsystem soll eine fehlertolerante Verarbeitung aufweisen. Dazu gehört:

- Eine planmäßige Verarbeitung von Fehlern und Warnungen der Konnektorschnittstellen, ohne abubrechen oder die Arbeit des Akteurs zu blockieren.
- Verständliche Anzeige von Fehlerzuständen.

Idealerweise lässt sich das Verhalten bei Fehlern oder Warnungen über Konfigurationsparameter einstellen (Timeout für SOAP-Requests, Responses etc.).

Im Folgenden werden allgemeine Vorgaben zur Fehlerbehandlung innerhalb der Fachanwendung eMP/AMTS im Primärsystem definiert, siehe ergänzend [gemILF\_PS].

#### **AMTS-A\_2606 - Lokale Fehlerbehandlung im Primärsystem**

Kommt es während der lokalen Verarbeitung der eMP/AMTS-Daten oder der Daten zur Einwilligung des Versicherten innerhalb des Primärsystems zu einem Fehler, SOLL das Primärsystem den Akteur über diesen Fehler informieren (Fehlermeldung verarbeiten, interpretieren und in eine für den Benutzer verständliche Meldung mappen).

[<=]

#### **AMTS-A\_2607 - Verarbeitung von Fehlern auf der Nachrichtentransportebene**

Verarbeitet oder erkennt das Primärsystem Fehler auf der Nachrichtentransportebene, MUSS das Primärsystem den Akteur über den Fehler informieren. Das Primärsystem muss hierfür die Anforderungen der Fachmodul-Spezifikation ([gemSpec\_FM\_AMTS]) verarbeiten/interpretieren und in eine für den Benutzer verständliche Meldung mappen.

[<=]

#### **AMTS-A\_2608 - Umgang mit generischen und spezifischen Fehlermeldungen**

Das Primärsystem MUSS für die in Tabelle 26: Tab\_ILF\_AMTS\_025 Generische und spezifische Fehlermeldungen angegebenen Operationen die generischen und spezifischen Fehlermeldungen verarbeiten, interpretieren, in eine für den Benutzer verständliche Meldung mappen (ein Rückschluss auf die Fehlerursache sollte gewährleistet sein) können und den Akteur über die Fehlermeldungen informieren.

[<=]

Hinweis: Es sind ggf. Fehlermeldungen etc. geeignet zu dokumentieren.

**Tabelle 26: Tab\_ILF\_AMTS\_025 Generische und spezifische Fehlermeldungen**

Operation	Verweis auf Dokumente
ReadMP	[gemSpec_FM_AMTS#B1]
WriteMP	[gemSpec_FM_AMTS#B1]
ReadConsent	[gemSpec_FM_AMTS#B1]
WriteConsent	[gemSpec_FM_AMTS#B1]
DeleteConsent	[gemSpec_FM_AMTS#B1]
ChangePin	[gemSpec_Kon#4.1.5.5.2]

## 8.2 Verlagerung von Schreibvorgängen in den Hintergrund

### AMTS-A\_2609 - Verlagerung von Schreibvorgängen in den Hintergrund

Das Primärsystem MUSS den Schreibvorgang der eMP/AMTS-Daten oder der Daten der Einwilligung in die Anwendung eMP/AMTS auf die eGK des Versicherten in den Hintergrund verlagern, so dass der Akteur das Primärsystem wie gewohnt weiter nutzen kann. Während des Schreibvorganges MUSS es dem Akteur ermöglicht werden, im Primärsystem reibungsfrei andere Tätigkeiten zu starten und nicht auf die Vollendung des Schreibvorganges zu warten. Notwendige Informationen bezüglich des Schreibvorganges MUSS das Primärsystem dem Akteur mitteilen können.

[<=]

## 8.3 Versicherten-PIN als Voreinstellung

### AMTS-A\_2610 - PIN-Voreinstellung

Das Primärsystem MUSS die geeignete Auswahl der MRPIN.AMTS (Versicherter) oder PIN.AMTS\_REP (Vertreter) vor der Eingabe unterstützen, dass falsche PIN-Eingabe verhindert wird und dass die Eingabe der Versicherten-PIN voreingestellt ist, um die Akteur zu entlasten.

[<=]

[Hinweis: Das Primärsystem muss dem LE eine Auswahl ermöglichen, ob der Versicherte oder sein Vertreter anwesend ist und die Fachanwendung eMP/AMTS-Datenmanagement verwenden möchte. Abhängig von der Auswahl muss das Primärsystem das entsprechende PIN-Objekt zur Autorisierung benutzen (AMTS-PIN oder Vertreter-PIN).]

## 8.4 Visuelle Darstellung von Daten im Primärsystem

Für die visuelle Darstellung der eMP/AMTS-Daten oder der Daten zur Einwilligung ist eine grafische Benutzeroberfläche im Primärsystem erforderlich, auf der diese Daten fachlich, strukturiert und übersichtlich dem Akteur dargestellt werden.

Um die Qualität der Darstellung von Daten im Primärsystem sicherzustellen, wird auf die Verwendung der Norm EN ISO 9241 (Ergonomische Anforderungen für Bürotätigkeiten mit Bildschirmgeräten – [DIN EN ISO 9241]) hingewiesen.

Die Darstellung der Daten in den eMP/AMTS-Daten, die für den BMP relevant sind, hat nach den Vorgaben des BMP [Ver\_KBV\_BÄK\_DAV] zu erfolgen. Die Darstellung des eMP/AMTS-Daten im Primärsystem bleibt dem Primärsystemhersteller überlassen, soll sich an den Vorgaben des Ausdruckes des BMP orientieren. Die Anforderungen aus dem Bereich der Aktualisierung von eMP/AMTS-Daten (Kap. 5.3.3) sind zu beachten.

## 8.5 Umgang mit eMP/AMTS-Schemata

Die gematik wird dem Primärsystemhersteller das aktuelle eMP/AMTS-Schema zusammen mit der Information zur Integration und Umsetzung zur Verfügung stellen. Der Primärsystemhersteller wird das aktuelle XML-Schema in bevorstehende Primärsystem-Aktualisierungen integrieren.

Bei künftigen Änderungen am eMP/AMTS-Schema werden neben dem Schema auch die Überleitungshinweise veröffentlicht. Die Überleitungshinweise sollen entstandene Änderungen an dem aktuellen XML-Schema beschreiben, so dass sie für den Primärsystemhersteller nachvollziehbar sind. Ferner wird mitgeteilt, ab wann das veröffentlichte XML-Schema gültig ist.

### **AMTS-A\_2611 - Versionsverwaltung beim Lesen von der eGK (Abwärtskompatibilität)**

Das Primärsystem MUSS in der Lage sein, die eMP/AMTS-Daten entsprechend der jeweils aktuell gültigen Versionen des eMP/AMTS-Schemas der Fachanwendung eMP/AMTS zu verarbeiten.

[<=]

### **AMTS-A\_2612 - Verwendung des aktuellen XML-Schema beim Schreiben auf die eGK des Versicherten**

Das Primärsystem MUSS beim Schreiben der eMP/AMTS-Daten oder der Daten der Einwilligung auf die eGK des Versicherten stets die aktuelle Version des eMP/AMTS-Schemas der Fachanwendung eMP/AMTS verwenden.

[<=]

## 8.6 Abweichende Inhalte der Arzneimitteldatenbanken

### **AMTS-A\_2613 - Kein automatisches Überschreiben von Dateninhalten**

Das Primärsystem DARF eingelesene Dateninhalte NICHT automatisch mit Inhalten aus den Arzneimitteldatenbanken überschreiben.

[<=]



[Hinweis: Der eMP/AMTS-Datensatz enthält für Fertigarzneimittel redundante Dateninhalte zusätzlich zur PZN. Diese Inhalte stammen aus der AM-DB eines zuvor Schreibenden. Es kann dabei zu Abweichungen zu den Inhalten aus der eigenen Datenbank kommen. Daher ist in Fälle einer Abweichung eine Akteuraktion notwendig.]

## 8.7 BMP-Erzeugung

Die Ableitung bzw. Erstellung des bundeseinheitlichen Medikationsplans aus den Daten des eMP/AMTS-Datensatzes ist Aufgabe der Primärsysteme. Dabei gilt, dass Attribute des Datenmodells, die nicht im Datenmodell des BMPs existieren, nicht zu übernehmen sind, also für den BMP keine Bedeutung haben.

## 9 Anhang A – Verzeichnisse

### 9.1 Abkürzungen

Kürzel	Erläuterung
3G	Dritte Generation der Mobilfunkstandards
AF	Anwendungsfall
AM	Arzneimittel
AM-DB	Arzneimittel-Datenbank
AMTS	Arzneimitteltherapiesicherheit
AP	Anwendungsprozess
AVS	Apothekenverwaltungssystem
BMP	Bundeseinheitlicher Medikationsplan
BSI	Bundesamt für Sicherheit in der Informationstechnik
BTI	Basis Telematikinfrastuktur
CETP	Connector Event Transport Protocol
COS	Card Operating System
CT-API	Card Terminal Application Programming Interface
CVC	Card Verifiable Certificate
DAV	Deutscher Apothekerverband
DM	Dauermedikation; Kennzeichen für
EDV	Elektronische Datenverarbeitung
eGK	Elektronische Gesundheitskarte
eGK G2	Elektronische Gesundheitskarte vom Typ G2 (Generation 2)
eGK G2Plus	Elektronische Gesundheitskarte vom Typ G2, erweitert um (mindestens) die Funktion der abschaltbaren PIN
eMP	Elektronischer Medikationsplan
GKV	Gesetzliche Krankenversicherung
HBA	Heilberufsausweis
HSM-B	Hardware Security Module Typ B
HTTP	Hypertext Transfer Protocol
IDF	Apothekenidentifikationsnummer
ISO	International Organisation for Standardisation
KIS	Krankenhausinformationssystem
KH-IK	Krankenhaus-Institutionskennzeichen

LANR	Lebenslange Arztnummer
LE	Leistungserbringer
MP	Medikationsplan
ORS	Online-Rollout Stufe
PIN	Persönliche Identifikationsnummer
PIN.CH	PIN des Kartenbesitzers
PZN	Pharmazentralnummer
SGB V	fünftes Sozialgesetzbuch
SMC-B	Security Module Card – Typ B
SOAP	Simple Object Access Protocol
TI	Telematikinfrastruktur
TLS	Transport Layer Security
VSDM	Versichertenstammdatenmanagement

## 9.2 Glossar

Begriff	Erläuterung
abschaltbare PIN	PIN zur Autorisierung des Zugriffs auf den Datenspeicher des Versicherten, die durch den Versicherten abgeschaltet werden kann.
Anwendung eMP/AMTS	Synonym für die Anwendung eMP/AMTS gemäß § 291 a Abs. 3 Satz 1 Nr. 3 SGB V
AMTS	Arzneimitteltherapiesicherheit (AMTS) ist die Gesamtheit der Maßnahmen zur Gewährleistung eines optimalen Medikationsprozesses mit dem Ziel, Medikationsfehler zu vermeiden und damit vermeidbare Risiken für den Patienten bei der Arzneimitteltherapie zu vermeiden.
BMP	Der Bundesmedikationsplan ist ein Medikationsplan gem. § 31a SGB V, bei dem Inhalt, Struktur und Vorgaben zur Erstellung und Aktualisierung sowie ein Verfahren zur Fortschreibung standardisiert bzw. vereinheitlicht sind. Versicherte, die gleichzeitig mindesten drei verordnete Arzneimittel anwenden, haben einen Rechtsanspruch auf Erstellung und Aushändigung eines BMP gegenüber ihrem Kassenarzt.
Daten der Einwilligung	Menge aller Datenfelder und Inhalte, die den an dem Einwilligungs- bzw. Widerrufsprozess beteiligten Leistungserbringer identifizieren.
eMP/AMTS-Daten	Menge aller Datenfelder und Inhalte der AMTS-Stufe A, die zwischen Primärsystem, mobilem Einsatzgerät, AdV-Umgebung und Datenspeicher des Versicherten ausgetauscht werden und jederzeit für den Ausdruck eines BMP bzw. für AMTS-Zwecke genutzt werden können.
eMP/AMTS-Datensatz	Der MP-Datensatz beinhaltet die eMP/AMTS-Daten und die Daten der Einwilligung des Versicherten zur Teilnahme an der Anwendung eMP/AMTS. Der Verweis auf den Speicherort ist fix mit eGK belegt.

Funktionsmerkmal	Der Begriff beschreibt eine Funktion oder auch einzelne, eine logische Einheit bildende Teilfunktionen der TI im Rahmen der funktionalen Zerlegung des Systems.
MP	Ein Medikationsplan ist ein ausdrucksfähiges Dokument für den Patienten, das ihm nach der Beratung zur Anwendung eine korrekte Einnahme bzw. Anwendung seiner Arzneimittel einschließlich der Selbstmedikation ermöglicht.
Primärsystem	Anwendungssystem eines Leistungserbringers bestehend aus Software (Primärsystemsoftware) und Hardware.
Vertreter-PIN	PIN, die der Versicherte an den Vertreter weitergeben kann, damit der Vertreter die zulässigen Operationen für den Versicherten zur Anwendung eMP/AMTS durchführen kann.

### 9.3 Abbildungsverzeichnis

Abbildung 1: Dokumentenlandkarte eMP/AMTS .....	9
Abbildung 2: Übersicht über alle Anwendungsprozesse mit den jeweils aufzurufenden Anwendungsfällen .....	20
Abbildung 3: Hilfsdiagramm möglicher Aktivitäten während der Ersterfassung zum Zwecke der Strukturierung der Anforderungen .....	27
Abbildung 4: Hilfsdiagramm möglicher Aktivitäten während der Aktualisierung zum Zwecke der Strukturierung der Anforderungen .....	32
Abbildung 5: Abb_ILF_AMTS_001 – Standardablauf – ambulante Behandlung.....	36
Abbildung 6: Abb_ILF_AMTS_002 Standardablauf – stationäre Behandlung.....	39
Abbildung 7: Abb_ILF_AMTS_003 Standardablauf – zahnärztliche Behandlung .....	42
Abbildung 8: Abb_ILF_AMTS_004 Standardablauf – psychotherapeutische Behandlung .....	45
Abbildung 9: Abb_ILF_AMTS_005 Standardablauf – Arzneimittelabgabe in einer öffentlichen Apotheke .....	46
Abbildung 10: Use-Case-Diagramm der regelmäßigen Anwendungsfälle .....	50
Abbildung 11: Use-Case-Diagramm der Ad-hoc-Anwendungsfälle .....	51
Abbildung 12: Abb_ILF_AMTS_006 Standardablauf – eMP/AMTS-Daten von der eGK lesen.....	56
Abbildung 13: Abb_ILF_AMTS_007 Standardablauf – eMP/AMTS-Daten auf eGK schreiben.....	59
Abbildung 14: Abb_ILF_AMTS_008 Standardablauf – Einwilligung von der eGK lesen ..	61
Abbildung 15: Abb_ILF_AMTS_09 Standardablauf – Einwilligung auf eGK schreiben ....	63
Abbildung 16: Abb_ILF_AMTS_010 Standardablauf – Referenz der Einwilligung auf eGK löschen .....	65

Abbildung 17: Abb\_ILF\_AMTS\_011 Standardablauf – Vertreter-PIN ändern .....67  
Abbildung 18: Abb\_ILF\_AMTS\_013 Standardablauf – eMP/AMTS-PIN aktivieren .....73  
Abbildung 19: Abb\_ILF\_AMTS\_014 Standardablauf – eMP/AMTS-PIN deaktivieren .....75

## 9.4 Tabellenverzeichnis

Tabelle 1: Relevante Ereignisse für die Nutzung der Fachanwendung eMP/AMTS ..... 14  
Tabelle 2: Tab\_ILF\_AMTS\_028 Berechtigungsmatrix „Berechtigungen der Anwendung  
eMP/AMTS für Leistungserbringer“ ..... 16  
Tabelle 3: Tab\_ILF\_AMTS\_001 ambulante Behandlung AP.A.01 ..... 34  
Tabelle 4: Tab\_ILF\_AMTS\_003 stationäre Behandlung AP.A.02 ..... 37  
Tabelle 5: Tab\_ILF\_AMTS\_005 zahnärztliche Behandlung AP.A.03 ..... 40  
Tabelle 6: Tab\_ILF\_AMTS\_009 Arzneimittelabgabe in einer öffentlichen Apotheke  
AP.A.05 ..... 45  
Tabelle 7 Tab\_ILF\_AMTS\_033 Bedingung für die Identifikation eines Eintrages als  
potenziell veraltet ..... 53  
Tabelle 8: Tab\_ILF\_AMTS\_011 eMP/AMTS-Daten von eGK lesen ..... 54  
Tabelle 9: Tab\_ILF\_AMTS\_012 Ablaufaktivitäten – eMP/AMTS-Daten von eGK lesen... 55  
Tabelle 10: Tab\_ILF\_AMTS\_013 eMP/AMTS-Daten auf eGK schreiben ..... 57  
Tabelle 11: Tab\_ILF\_AMTS\_0146 – Ablaufaktivitäten eMP/AMTS-Daten auf eGK  
schreiben ..... 57  
Tabelle 12: Tab\_ILF\_AMTS\_015 Einwilligung lesen ..... 59  
Tabelle 13: Tab\_ILF\_AMTS\_016 Ablaufaktivitäten – Einwilligung von eGK lesen ..... 59  
Tabelle 142: Tab\_ILF\_AMTS\_017 Einwilligung auf eGK schreiben ..... 61  
Tabelle 15: Tab\_ILF\_AMTS\_018 Ablaufaktivitäten Einwilligung auf die eGK schreiben.. 62  
Tabelle 16: Tab\_ILF\_AMTS\_019 Referenz der Einwilligung von eGK löschen ..... 63  
Tabelle 17: Tab\_ILF\_AMTS\_020 Ablaufaktivitäten – Referenz der Einwilligung von eGK  
löschen ..... 64  
Tabelle 18: Tab\_ILF\_AMTS\_021 Vertreter-PIN ändern ..... 65  
Tabelle 19: Tab\_ILF\_AMTS\_022 Ablaufaktivitäten – Vertreter-PIN ändern ..... 66  
Tabelle 20: Tab\_ILF\_AMTS\_023 Datenübertragung bei Kartentausch ..... 68  
Tabelle 21: Tab\_ILF\_AMTS\_024 Ablaufaktivitäten – Datenübertragung bei Kartentausch  
..... 68  
Tabelle 22: Tab\_ILF\_AMTS\_029 eMP/AMTS-PIN aktivieren ..... 71

Tabelle 23: Tab\_ILF\_AMTS\_030 Ablaufaktivitäten – eMP/AMTS-PIN aktivieren ..... 72  
 Tabelle 24: Tab\_ILF\_AMTS\_031 eMP/AMTS-PIN deaktivieren ..... 73  
 Tabelle 25: Tab\_ILF\_AMTS\_032 Ablaufaktivitäten – eMP/AMTS-PIN deaktivieren ..... 74  
 Tabelle 26: Tab\_ILF\_AMTS\_025 Generische und spezifische Fehlermeldungen ..... 79

## 9.5 Referenzierte Dokumente

### 9.5.1 Dokumente der gematik

Die nachfolgende Tabelle enthält die Bezeichnung der in dem vorliegenden Dokument referenzierten Dokumente der gematik zur Telematikinfrastruktur. Der mit der vorliegenden Version korrelierende Entwicklungsstand dieser Konzepte und Spezifikationen wird pro Release in einer Dokumentenlandkarte definiert, Version und Stand der referenzierten Dokumente sind daher in der nachfolgenden Tabelle nicht aufgeführt. Deren zu diesem Dokument passende jeweils gültige Versionsnummer sind in der aktuellsten, von der gematik veröffentlichten Dokumentenlandkarte enthalten, in der die vorliegende Version aufgeführt wird.

[Quelle]	Herausgeber: Titel
[AMTS_Document_v1_3.xsd]	gematik: XML-Schema-Dokument für die eMP/AMTS-Daten
[AMTS_Einwilligung_Document_v1_0.xsd]	gematik: XML-Schema-Dokument für die Einwilligung in die Fachanwendung eMP/AMTS
[AMTSService.wsdl]	gematik: Webservices des Fachmoduls AMTS
[AMTSService.xsd]	gematik: Parameter der Webservice-Operationen des Fachmoduls AMTS
[ConnectorCommon.xsd]	gematik: Definition gemeinsamer Typen für die Konnektor-Dienste
[gemILF_PS]	gematik: Implementierungsleitfaden für Primärsysteme – TI
[gemSpec_FM_AMTS]	gematik: Spezifikation des Fachmoduls AMTS
[gemSpec_Kon]	gematik: Konnektorspezifikation
[gemSysL_AMTS]	gematik: Systemspezifisches Konzept eMP/AMTS-Datenmanagement (eMP/AMTS)
[Schema_VSD.xsd]	gematik: XML-Schema-Dokument für die Versichertenstamm-Daten

### 9.5.2 Weitere Dokumente

[Quelle]	Herausgeber (Erscheinungsdatum): Titel
[BÄK_KBV]	Empfehlungen zur ärztlichen Schweigepflicht, Datenschutz und Datenverarbeitung in der Arztpraxis der BÄK und KBV (23. Mai 2014): Heft 21 <a href="http://www.aerzteblatt.de/pdf.asp?id=160315">http://www.aerzteblatt.de/pdf.asp?id=160315</a>
[CT-API]	Dt. Telekom AG (B. Kowalski, R. Moos) , Fraunhofer Institut (L. Eckstein, B. Struif), TÜV-IT (J. Atrott), TeleTrust (Prof. Dr. H. Reimer) (7.Juni 2001): CT-API, Version 1.1.1
[DIN EN ISO 9241]	Ergonomische Anforderungen für Bürotätigkeiten mit Bildschirmgeräten – DIN EN ISO 9241
[Ver_KBV_BÄK_DAV]	Vereinbarung gemäß § 31a Abs. 4 Satz 1 SGB V über Inhalt, Struktur und Vorgaben zur Erstellung und Aktualisierung eines Medikationsplans sowie über ein Verfahren zur Fortschreibung dieser Vereinbarung (Vereinbarung eines bundeseinheitlichen Medikationsplans – BMP) <a href="http://www.kbv.de/media/sp/Medikationsplan.pdf">http://www.kbv.de/media/sp/Medikationsplan.pdf</a>

---

## 10 Anhang B – Beispiele

---

Um einen besseren Überblick über die Nachrichten, die zwischen Primärsystem und Fachmodul AMTS ausgetauscht werden, zu geben, wird im Folgenden die Struktur dieser Nachrichten (Request und Response) mit Beispieldaten vorgestellt. Diese haben einen informativen Charakter.

Die folgenden Beispieldaten bieten eine Implementierungshilfe zu den in diesem Dokument vorgestellten Anwendungsfällen an. Die Beispieldaten der Anwendungsfälle aus dem Kapitel 6 sind identisch mit den Folgenden und werden nicht explizit beschrieben. Die Namen der aufgerufenen Operationen sind unterschiedlich, z.B. ReadMP.

Der Austausch dieser Nachrichten erfolgt dabei mittels des SOAP-Protokolls. Das in der `AMTSService.wsdl` angegebene SOAP-Encoding `document/literal` sorgt für die Prüfung des Inhalts des Elementes `SOAP-ENV:Body` auf die Gültigkeit gegenüber dem Schema `AMTSService.xsd`.

### 10.1 ReadMP

#### Beispiel 1: Beispiel für den SOAP-Aufruf der Operation ReadMP

```
<SOAP-ENV:Envelope
xmlns:SOAP-ENV=„http://schemas.xmlsoap.org/soap/envelope/“
xmlns:SOAP-ENC=„http://schemas.xmlsoap.org/soap/encoding/“
xmlns:xsi=„http://www.w3.org/2001/XMLSchema-instance“
xmlns:xsd=„http://www.w3.org/2001/XMLSchema“
xmlns:m0=„http://ws.gematik.de/conn/ConnectorContext/v2.0“
xmlns:m1=„http://ws.gematik.de/conn/ConnectorCommon/v5.0“>
  <SOAP-ENV:Body>
    <m:ReadMP xmlns:m=
„http://ws.gematik.de/conn/amtss/AMTSService/WSDL/v1.0“>
      <m0:Context>
        <m1:MandantId>m0001</m1:MandantId>
        <m1:ClientSystemId>cs0001</m1:ClientSystemId>
        <m1:WorkplaceId>wp007</m1:WorkplaceId>
        <m1:UserId>ui123</m1:UserId>
      </m0:Context>
      <m1:EhcHandle>ehc0123456789</m1:EhcHandle>
      <m1:HpcHandle>hpc112233</m1:HpcHandle>
      <m1:UsingPIN>MRPIN.AMTS</m1:UsingPIN>
    </m:ReadMP>
  </SOAP-ENV:Body>
</SOAP-ENV:Envelope>
```



In obigem SOAP-Aufruf wird die Operation `ReadMP` mit folgenden Parametern aufgerufen:

Context (Aufrufkontext ist ausführlicher in [gemILF\_PS#3.3.1] beschrieben.).

- `MandantId` ist eine alphanumerische ID des Mandanten und ist sowohl im Primärsystem als auch im Konnektor hinterlegt.
- `ClientSystemId` ist eine alphanumerische ID des Primärsystems. Sie ist sowohl im Primärsystem als auch im Konnektor konfiguriert und dem Mandanten mit der `MandantId` zugeordnet.
- `WorkplaceId` ist eine alphanumerische ID und ist sowohl im Primärsystem als auch im Konnektor konfiguriert. Sie ist im Konnektor dem Mandanten mit der `MandantId` als auch dem Primärsystem mit der `ClientSystemId` zugeordnet.
- Die Angabe eines Benutzers `UserID` ist notwendig, wenn `HpcHandle` zu einem HBA gehört.

Karten-Handle:

- `EhcHandle` adressiert die eGK des Versicherten, von der die eMP/AMTS-Daten ausgelesen werden soll. Die Adressierung wurde zuvor über eine Meldung des Ereignisdienstes des Konnektors oder über `EventService.getCards()` ermittelt.
- `HpcHandle` adressiert den HBA oder die SMC-B, die zur Authentisierung verwendet werden soll.

Auf die obige Anfrage zum Fachmodul AMTS sind verschiedene Antworten möglich. Dabei sind drei Fälle zu unterscheiden:

- OK: Rückgabe der eMP/AMTS-Daten.
- ERROR: Das Fachmodul AMTS meldet einen Fehler. Die eMP/AMTS-Daten werden nicht an das Primärsystem zurückgeliefert. Die Struktur der SOAP-Fault-Nachricht ist in [gemILF\_PS#6.3] beschrieben.

### Beispiel 2: ReadMPResponse bei Erfolg

```
<?xml version="1.0" encoding="UTF-8"?>
<soapenv:Envelope
xmlns:soapenv="http://schemas.xmlsoap.org/soap/envelope/"
xmlns:v1="http://ws.gematik.de/conn/amtss/AMTSService/WSDL/v1.0"
<soapenv:Header/>
<soapenv:Body>
<v1:ReadMPResponse>
  <v1:Status>
    <v1:Result>OK</v1:Result>
  </v1:Status>
  <v1:AMTSDocument>[Base64-Block]</v1:AMTSDocument>
  <v1:EGKValid>true</v1:EGKValid>
</v1:ReadAMTSResponse>
</soapenv:Body>
```

</soapenv:Envelope>

#### Ergebnis:

Im Element `Status/Result` hat das Fachmodul AMTS die Antwort der aufgerufenen Operation `ReadMP` hinterlegt. Die Durchführung war erfolgreich und die eMP/AMTS-Daten konnten von der in der Anfrage adressierten eGK ausgelesen werden.

#### eMP/AMTS:

Die von der eGK des Versicherten ausgelesenen eMP/AMTS-Daten sind im Element `AMTSDocument` hinterlegt.

#### eGK-Gültigkeit:

Der Kartenstatus wird über das Element `EGKValid` hinterlegt.