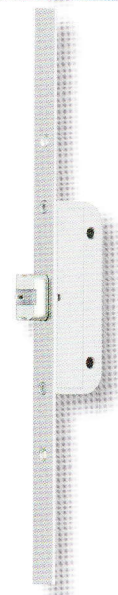
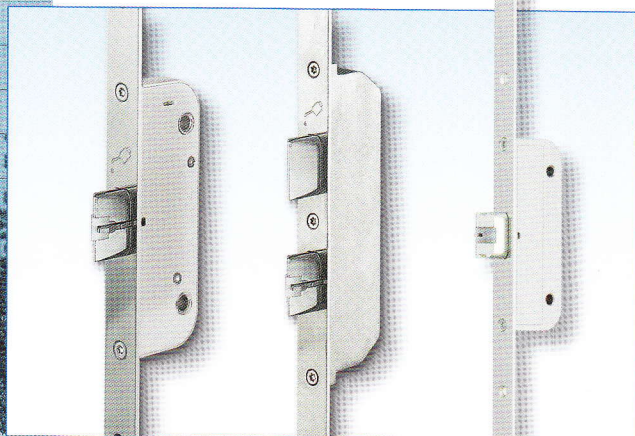


Mehrfachverriegelungen G.U-SECURY für Türen aus Holz, Kunststoff und Metall



Einführung

Allgemeine Informationen über SECURY

Programmvorstellung

Seite 4

Programmübersicht Schloss

Automatisch verriegelnde Sicherheits-Türverschlüsse

G.U-SECURY Automatic

Seite 5 - 6

G.U-SECURY Automatic4

Seite 7

G.U-SECURY Automatic Panikfunktion E

Seite 8

G.U-SECURY Automaticbolzen AB 2

Seite 9

Manuell verriegelnde Sicherheits-Türverschlüsse

G.U-SECURY MR (Massivriegel)

Seite 10 - 11

G.U-SECURY SH (Schließhaken)

Seite 12 - 13

G.U-SECURY DR (Doppelriegel)

Seite 14 - 15

G.U-SECURY R (Rollzapfen)

Seite 16 - 17

Motorisch verriegelnde Sicherheits-Türverschlüsse

G.U-SECURY MR 2 M

Seite 18

Einsteckschlösser

G.U-ECONOMY

Seite 19

Drückerbetätigte Sicherheits-Türverschlüsse

G.U-SECURY-EUROPA

Seite 20 - 21

Programmübersicht Zubehör

für 1- und 2-flügelige Türen aus Holz, Kunststoff und Metall

Winkelschließbleche, Schließplatten, Schließleisten, Türkantriegel, Falztreibriegel

Seite 22

Falzhebelgetriebe für 2-flügelige Türen

Seite 23

Zubehör für SECURY Automatic mit A-Öffner und MR 2 M

Seite 24 - 25

G.U-SECURY mit Sperrbügel

Seite 26

G.U-SECURY-Programmübersicht für Türen aus Holz, Kunststoff und Metall

Seite 27

Programmvorstellung

Bewährt für Haus- und Wohnungseingangstüren

G.U bietet ein umfangreiches Lieferprogramm an automatischen, manuellen und motorischen Mehrfachverriegelungen für Haustüren, Neben- und Wohnungseingangstüren aus Holz, Kunststoff und Metall. Türverschlüsse G.U-SECURY sind praxisbewährte Produkte mit hohem Kundennutzen.

Das Programm

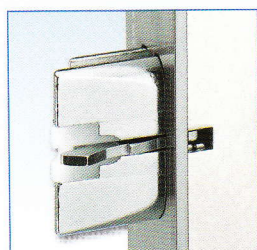
- SECURY Automatic
- SECURY Massivriegel (MR)
- SECURY Schließhaken (SH)
- SECURY Doppelriegel (DR)
- SECURY Rollzapfen (R)

Das komplette Programm mit dem Zubehör für Holz-, Kunststoff- und Metall-Elemente finden Sie in unserem Bestell-Katalog.

ferGUard*silber

Alle SECURY-Beschlagteile mit der bewährten Oberflächenversiegelung ferGUard*silber.

Die dauerhafte Versiegelung der Oberflächen ist besonders hochwertig, verfügt über erstklassige korrosionsschützende Eigenschaften und entspricht den gültigen EU-Umweltschutz-Anforderungen.



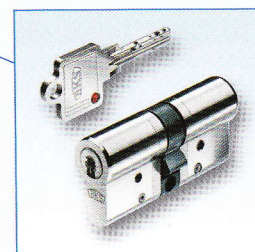
Automatisch mehrfach verriegeln:
G.U-SECURY Automatic – Das Schloss mit dem Klick (S. 6)



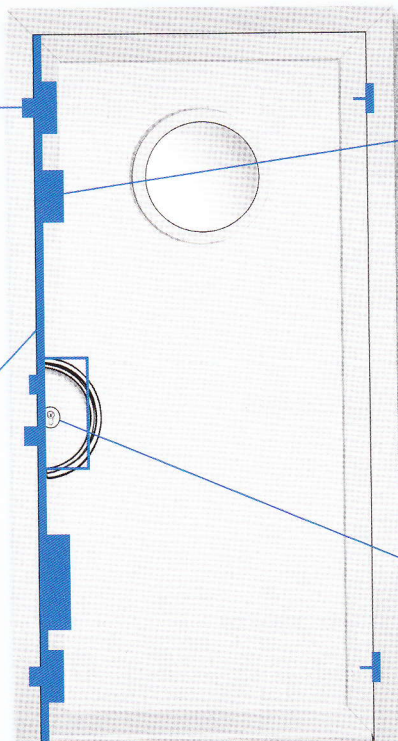
integrierter Sperrbügel
(S. 26)



G.U-SECURY Automatic mit A-Öffner, angesteuert z.B. durch G.U-BKS ACCESS
(S. 24)



z.B. BKS Sicherheits-Schließzylinder janus®



Prüfungen / Zertifizierungen

- DIN 18251-3 Klasse 3 und 4
- DIN 18250
- VdS Klasse A
- EN 179 und EN 1125
- EN 1627 bis 1630, WK 2 bis WK 4

G.U-SECURITY Automatic

Automatischer Fallenriegel

als obere Verriegelung garantiert er beste Sicherheit. Der integrierte Auslösehebel lässt den voreilenden Fallenriegel automatisch auf 20 mm vorschließen. Von rechts auf links umlegbar. Gegen zurückdrücken gesichert.

Falle

von rechts auf links umlegbar. Auch in Brandschutzausführung lieferbar.

Riegel

1-tourig mit 20 mm Ausschluss.

Stulp

ferGUard verzinkt, lackiert oder aus nicht rostendem Stahl.

Automatischer Fallenriegel

als untere Verriegelung garantiert er beste Sicherheit. Der integrierte Auslösehebel lässt den voreilenden Fallenriegel automatisch auf 20 mm vorschließen. Von rechts auf links umlegbar. Gegen zurückdrücken gesichert.

Schlosskasten

allseitig geschlossen schützt er die Funktion des Schlosses. Verschraubungspunkte für Langschild und Rundrosette vorhanden

Drückernuss

nimmt den Drückervierkant des Beschlages spielfrei auf, zur zuverlässigen Betätigung des Schlosses. Auch in Brandschutzausführung lieferbar

Entfernung

Schließbart

für Profilzylinder oder Rundzylinder Ø 22 mm lieferbar.

Dornmaß

G.U-SECURITY Automatic

Eingangstüren mit dem Türverschluss G.U-SECURITY Automatic sind

**WK 2 und WK 3
geprüft**



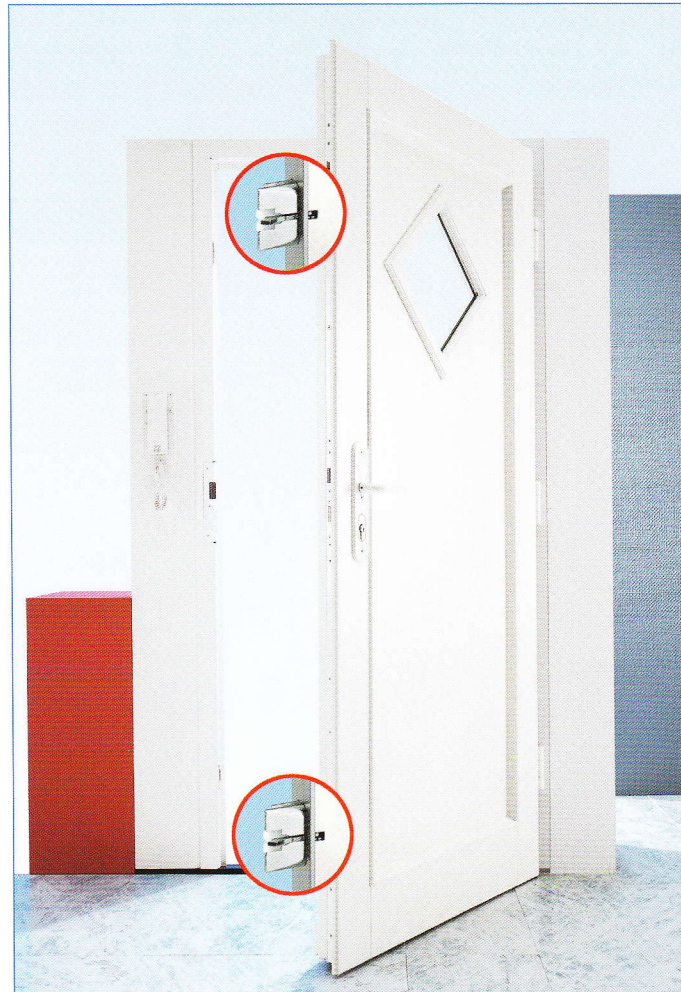
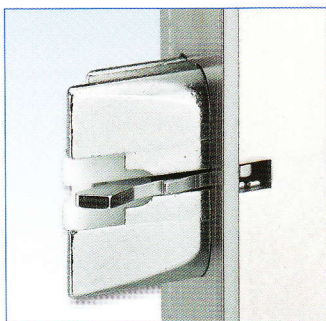
G.U-SECURY Automatic

Für die Tür, die sich selbst verriegelt!

G.U-SECURY Automatic schafft automatisch Sicherheit: Einfach Tür zuziehen – automatisch, ohne abzuschließen, tritt die Mehrfachverriegelung mit 20 mm Ausschluss in Kraft.

Zwei Fallenriegel werden automatisch zu Riegeln und sind gegen Zurückdrücken blockiert.

Gerade heute ein entscheidender technischer Fortschritt in perfekter Sicherheitsausstattung von Eingangstüren.



G.U-SECURY Automatic mit A-Öffner



A-Öffner

Nennspannung: 12 V
Stromaufnahme: 1 A
ermöglicht das motorische Öffnen der Tür

G.U-SECURY Automatic mit Sperrbügel



Sperrbügel

integrierte Türfang-Einrichtung mit komfortabler Bedienung über Drehknopf, von außen über Zylinder frei schaltbar

Entriegeln

Die Entriegelung einer zugezogenen Tür erfolgt außen schlüsselbetätigt und innen drückerbetätigt.

VdS-geprüft nach Klasse A



Die Vorteile

- Erhöhter Einbruchschutz.
- Bietet konstante Falzluftverhältnisse an:
Ist immer verriegelt!
- Umstellbare Fallen und Fallenriegel. Die Verschlüsse sind DIN links und DIN rechts einsetzbar.
- Bewährtes G.U-SECURY-Zubehörprogramm.
- Gegen Zurückdrücken der Fallenriegel gesichert
- Auch lieferbar für Barrierefreies Wohnen nach DIN 18025

Programmvarianten

- Automatic
- Automatic mit A-Öffner
- Automatic mit Sperrbügel
- Automatic mit Panikfunktion / Brandschutz

G.U-SECURY Automatic gibt es in den gängigen Entfernungen, Dornmaßen, Stulp- und Nussausführungen für Türen aus Holz, Kunststoff und Metall.

Eingangstüren mit dem Türverschluss G.U-SECURY Automatic sind

WK 2 und WK 3
geprüft



G.U-SECURY Automatic4

Für die Tür, die sich selbst verriegelt!

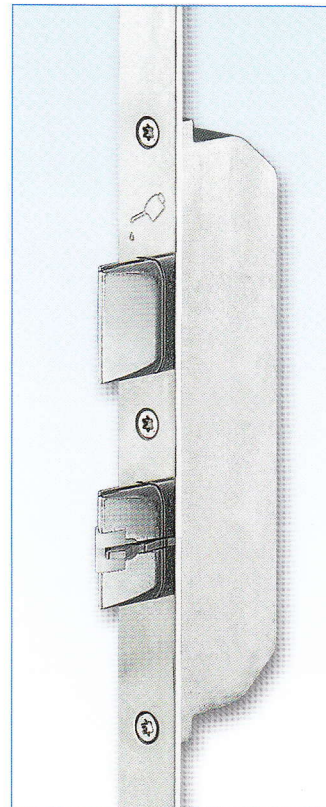
G.U-SECURY Automatic4 schafft automatisch Sicherheit: Einfach Tür zuziehen – automatisch, ohne abzuschließen, tritt die Mehrfachverriegelung mit 20 mm Ausschluss in Kraft.

Vier Fallenriegel werden automatisch zu Riegeln und sind gegen Zurückdrücken blockiert.

Gerade heute ein entscheidender technischer Fortschritt in perfekter Sicherheitsausstattung von Eingangstüren.

Die Vorteile

- Erhöhter Einbruchschutz.
- Bietet konstante Falzluftverhältnisse an:
Ist immer verriegelt!
- Umstellbare Fallen und Fallenriegel. Die Verschlüsse sind DIN links und DIN rechts einsetzbar.
- Bewährtes G.U-SECURY-Zubehörprogramm.
- Gegen Zurückdrücken der Fallenriegel gesichert
- Auch lieferbar für Barriere-freies Wohnen nach DIN 18025



Entriegeln

Die Entriegelung einer zugezogenen Tür erfolgt außen schlüsselbetätigt und innen drückerbetätigt.

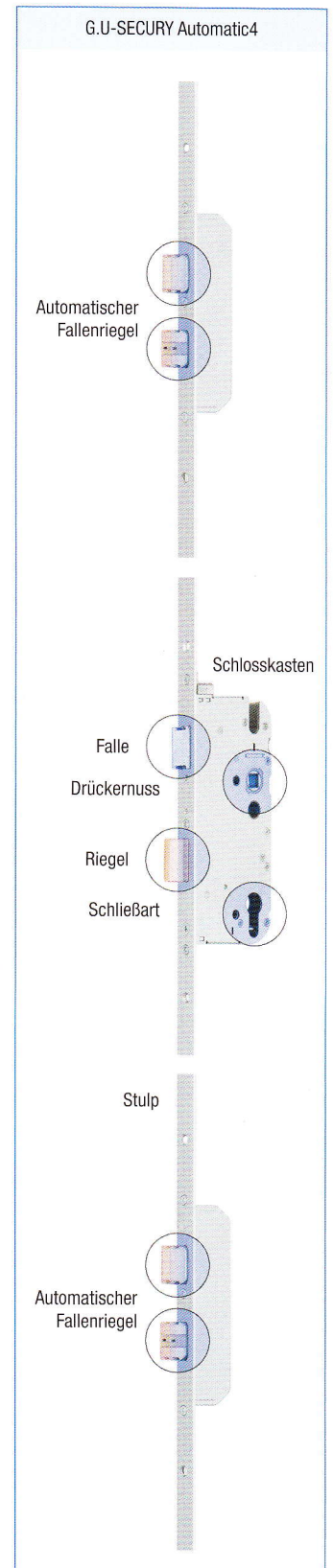
VdS-geprüft nach Klasse A



Programmvarianten

- Automatic4
- Automatic4 mit A-Öffner
- Automatic4 mit Sperrbügel
- Automatic4 mit Panikfunktion / Brandschutz

G.U-SECURY Automatic4 gibt es in den gängigen Entfernungen, Dornmaßen, Stulp- und Nussausführungen für Türen aus Holz, Kunststoff und Metall.



Eingangstüren mit dem Türverschluss G.U-SECURY Automatic4 sind

WK 3
geprüft



G.U-SECURY Automatic Panikfunktion E

Kein Durchlass für Unberechtigte von außen – im Notfall immer ein gesicherter Fluchtweg.

Die Tür wird beim Schließen automatisch mehrfach verriegelt, von innen kann sie mit dem Drücker (DIN EN 179) bzw. dem Stangenriff (DIN EN 1125) jederzeit geöffnet werden.

Die Entriegelung einer zugezogenen Tür erfolgt außen schlüsselbetätigt.

Die Vorteile

- Ein Höchstmaß an Sicherheit und Komfort mit gleichzeitiger Gewährleistung des sicheren Fluchtwegs bei Gefahrensituation.
- **Funktionssicher ohne Freilaufzylinder:**
G.U-SECURY Automatic benötigt für die einwandfreie Funktion keinen Zylinder mit spezieller Freilauf Funktion. Jeder handelsübliche Profilzylinder ist einsetzbar!
- G.U-SECURY Automatic mit Panikfunktion ist besonders geeignet für Nebeneingangstüren z.B. in Kinos, Hotels, Krankenhäusern, Schulen und öffentlichen Gebäuden.

Panikfunktion:

Mit Wechselfunktion-E zur Verwendung mit Beschlägen für Verschlüsse nach DIN EN 179 und DIN EN 1125.

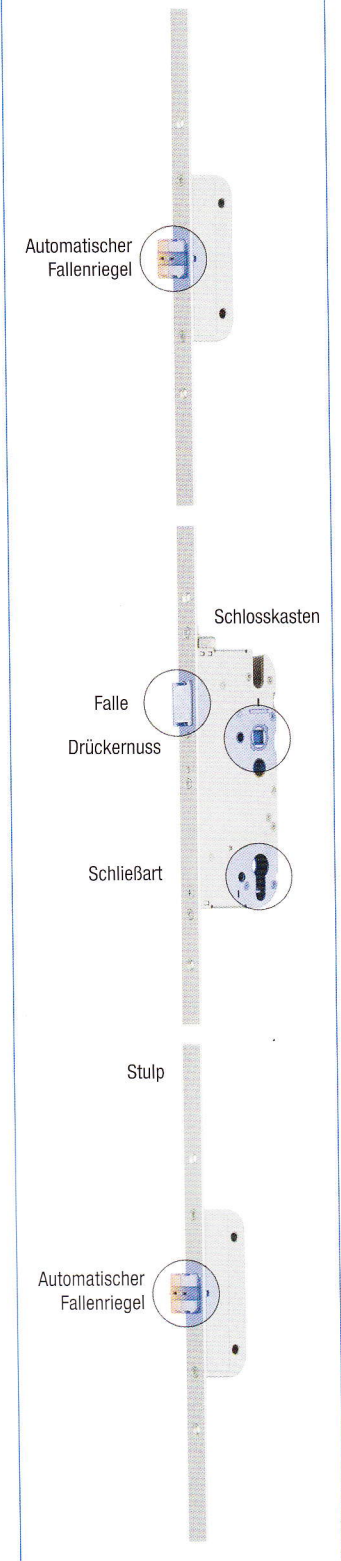
Fordern Sie unsere Broschüre „Fluchttürsysteme für Europa“ an.



Programmvariante

- geeignet für Brandschutztüren mit Panikfunktion

G.U-SECURY Automatic Panikfunktion E



G.U-SECURY Automaticbolzen AB 2

Sicherheit für Wohnungseingangstüren – nun auch bei Stahlzargen

G.U-SECURY Automaticbolzen schafft automatisch Sicherheit: Einfach Tür zuziehen – automatisch, ohne abzuschließen, tritt die Mehrfachverriegelung mit 20 mm Ausschluss in Kraft.

Zwei Bolzenriegel werden automatisch zu Riegeln und sind gegen Zurückdrücken blockiert.

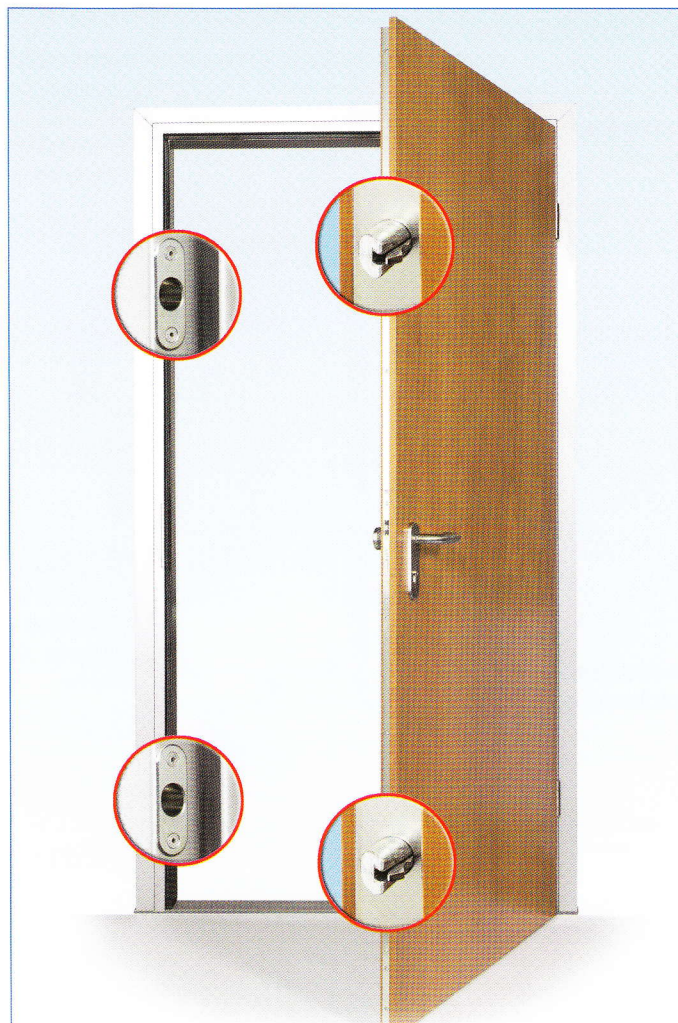
Gerade heute ein entscheidender technischer Fortschritt in perfekter Sicherheitsausstattung von Wohnungseingangstüren.

Entriegeln

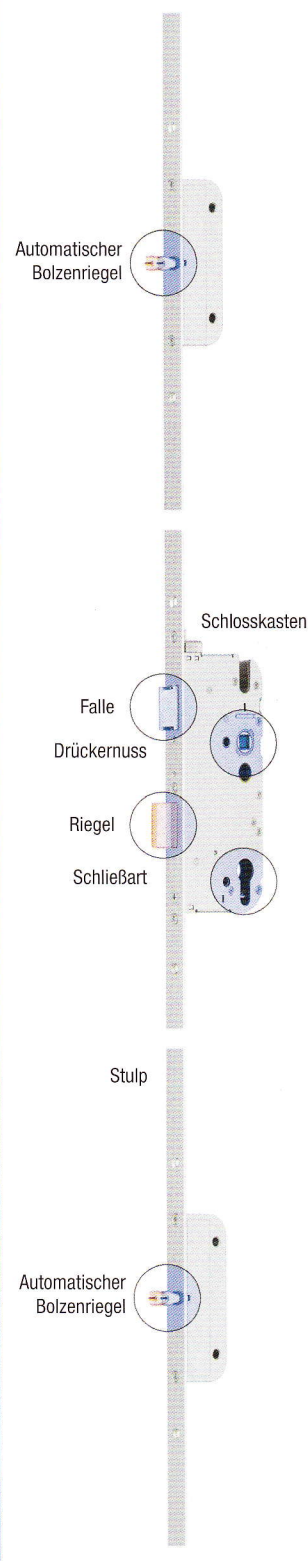
Die Entriegelung einer zugezogenen Tür erfolgt außen schlüsselbetätigt und innen drückerbetätigt.

Vorteile

- Die geschlossene Türe ist immer automatisch verriegelt
- 2 Automaticbolzen mit 20 mm Riegelausschluss sichern die Wohnungseingangstür
- Die Verriegelungssitze der Automaticbolzen sind auf die Montagepunkte der Stahlzarge ausgerichtet
- Stahlzargentüren einbruchhemmend und kostengünstig auszurüsten bzw. nachzurüsten, ist problemlos möglich



G.U-SECURY Automaticbolzen AB 2



G.U-SECURITY MR (Massivriegel)

Massivriegel

mit gehärteter Stahleinlage als zusätzliche obere Verriegelung garantiert er beste Sicherheit.

Falle

von rechts auf links umlegbar. Auch in Brandschutzausführung lieferbar.

Riegel

2-tourig mit je 10 mm Ausschluss (gesamt = 20 mm Riegelausschluss).

Stulp

ferGUard verzinkt, lackiert oder aus nicht rostendem Stahl.

Massivriegel

mit gehärteter Stahleinlage als zusätzliche untere Verriegelung garantiert er beste Sicherheit.

Schlosskasten

allseitig geschlossen schützt er die Funktion des Schlosses. Verschraubungspunkte für Langschild und Rundrosette vorhanden

Drückernuss

nimmt den Drückervierkant des Beschlages spielfrei auf, zur zuverlässigen Betätigung des Schlosses. Auch in Brandschutzausführung lieferbar

Entfernung

Schließbart

für Profilzylinder oder Rundzylinder Ø 22 mm lieferbar.

Dornmaß

G.U-SECURITY MR 2

Eingangstüren mit dem Türverschluss G.U-SECURITY MR 2 sind

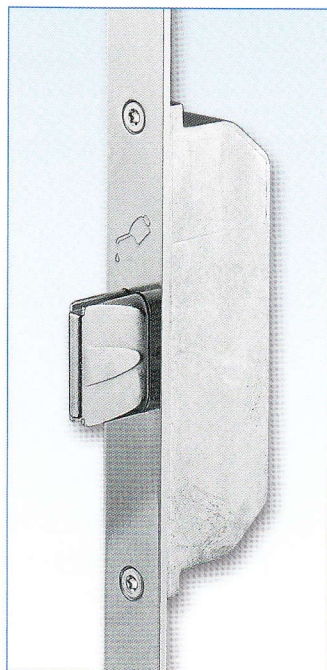
**WK 2 und WK 3
geprüft**



G.U-SECURY MR (Massivriegel)

Die Vorteile

- G.U-SECURY MR gibt es mit 2 oder 4 Massivriegeln. Die Tür wird damit, auf die gesamte Türhöhe bezogen, 3- bzw. 5-fach verriegelt.
- Der Massivriegel hat es in sich: eine gehärtete Stahleinlage macht ihn durchsägtresicher (nach SKG).
- Durch die gleiche Riegelgeometrie wie bei G.U-SECURY Automatic, wird rahmenseitig bei G.U-SECURY MR dasselbe Zubehör verwendet.
- Auch lieferbar für Barriere-freies Wohnen nach DIN 18025

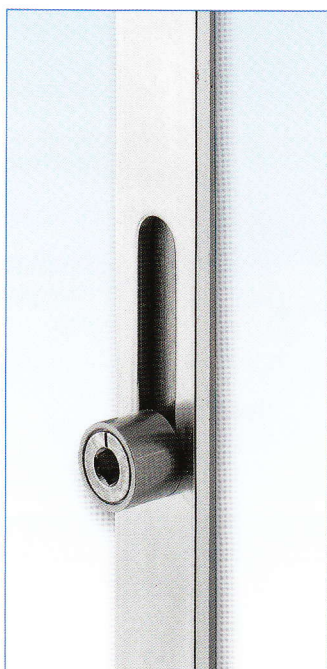


G.U-SECURY MR/R mit Rollzapfen

Die einstellbaren Rollzapfen (8 mm hoch, Ø 11 mm) optimieren den Flügelndruck im oberen und unteren Bereich der Tür und sorgen für eine hohe Dichtigkeit.

In Kombination mit anderen Verriegelungskomponenten, wie z.B. Massivriegel bieten Türverschlüsse G.U-SECURY MR/R stahlharte Sicherheit.

G.U-SECURY MR gibt es in den gängigen Entfernungen, Dornmaßen, Stulp- und Nussausführungen für Türen aus Holz, Kunststoff und Metall.

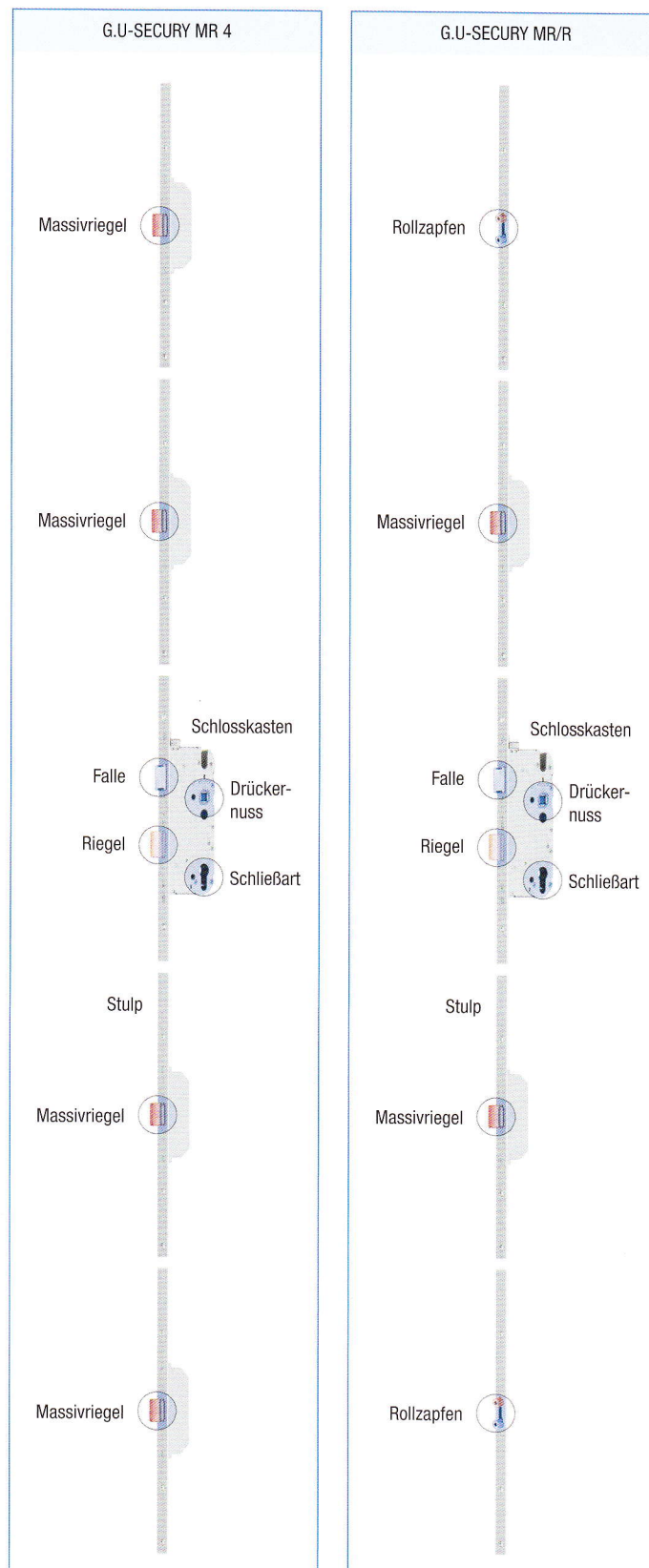


Programmvarianten

- MR 2 (2 Massivriegel)
- MR 4 (4 Massivriegel)
- MR 2 mit Sperrbügel
- MR/R (2 Massivriegel und 2 Rollzapfen)
- MR/R mit Sperrbügel

Eingangstüren mit dem Türverschluss G.U-SECURY MR 4 sind

WK 3 geprüft
(PTE Rosenheim GmbH)



G.U-SECURITY SH (Schließhaken)

Schließhaken

als zusätzliche obere Verriegelung garantiert er beste Sicherheit.

Falle

von rechts auf links umlegbar. Auch in Brandschutzausführung lieferbar.

Riegel

2-tourig mit je 10 mm Ausschluss (gesamt = 20 mm Riegelausschluss).

Stulp

ferGUard verzinkt, lackiert oder aus nicht rostendem Stahl.

Schließhaken

als zusätzliche untere Verriegelung garantiert er beste Sicherheit.

Schlosskasten

allseitig geschlossen schützt er die Funktion des Schlosses. Verschraubungspunkte für Langschild und Rundrosette vorhanden

Drückernuss

nimmt den Drückervierkant des Beschlages spielfrei auf, zur zuverlässigen Betätigung des Schlosses. Auch in Brandschutzausführung lieferbar

Entfernung

Schließbart

für Profilzylinder oder Rundzylinder Ø 22 mm lieferbar.

Dornmaß

G.U-SECURITY SH 2

WK 2 und WK 3
geeignet
(je nach Bauart des Elementes)

G.U-SECURITY SH (Schließhaken)

G.U-SECURITY SH

Das ist stahlharte Sicherheit gegen das Auseinanderdrücken von Türblatt und -rahmen. So wird Aushebeln wirkungsvoll verhindert.

Verschluss-Power durch Massiv-Schließhaken.



Die Vorteile

- Massiv, stabil, robust.
- 24 mm Ausschluss – das ist weit über DIN-Anforderung! Hinterhakt von unten in die Schließplatte. Technisch die bessere Lösung. Die Rücklaufsperrung verhindert das Zurückdrücken des Schließhakens.
- Bewährtes G.U-SECURITY-Zubehörprogramm.

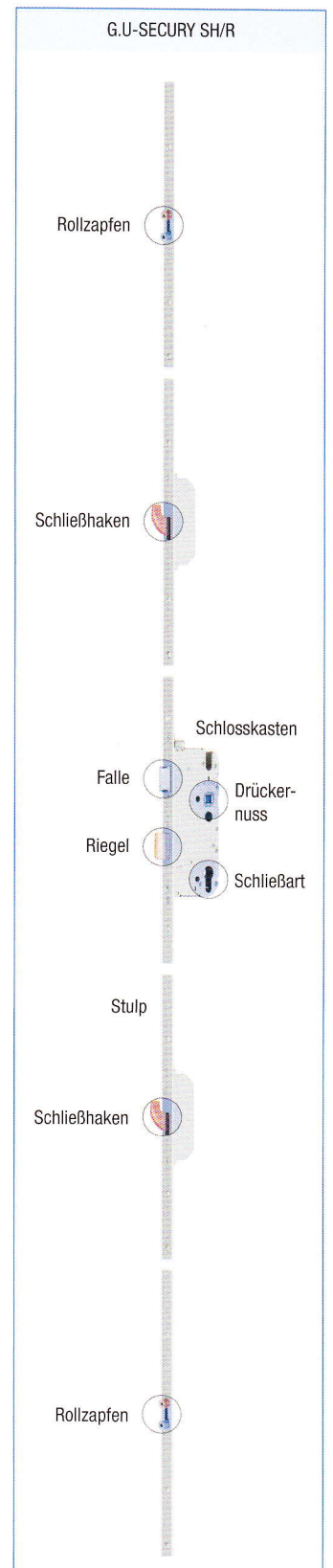
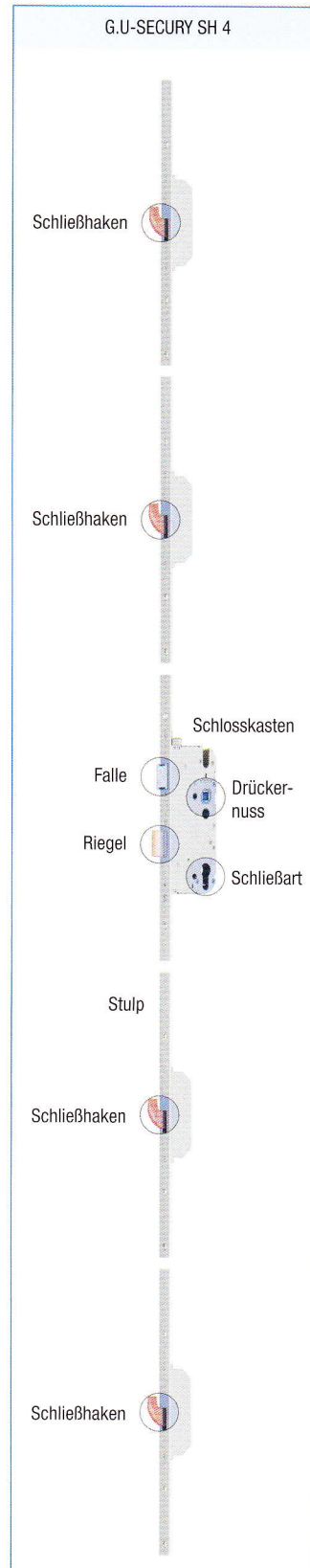
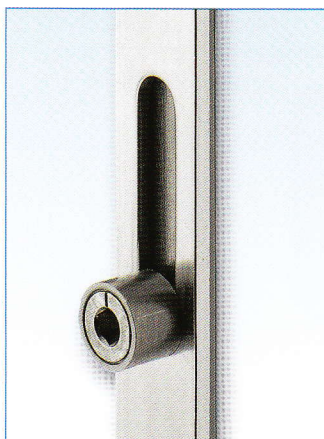
Programmvarianten

- SH 2 (2 Schließhaken)
- SH 4 (4 Schließhaken)
- SH 2 mit Sperrbügel
- SH/R (2 Schließhaken, 2 Rollzapfen)

G.U-SECURITY SH/R

Die einstellbaren Rollzapfen (8 mm hoch, Ø 11 mm) optimieren den Flügelndruck im oberen und unteren Bereich der Türe und sorgen für einen hohen Anpressdruck und Dichtigkeit.

In Kombination mit anderen Verriegelungskomponenten, wie z.B. Schließhaken bieten Türverschlüsse G.U-SECURITY SH/R stahlharte Sicherheit.



G.U-SECURITY DR (Doppelriegel)

Doppelriegel

als zusätzliche obere Verriegelung garantiert er beste Sicherheit. Jeweils ein Schließhaken bzw. ein Massivriegel (mit gehärteter Stahleinlage) schließen gemeinsam aus.

Falle

von rechts auf links umlegbar. Auch in Brandschutzausführung lieferbar.

Riegel

2-tourig mit je 10 mm Ausschluss (gesamt = 20 mm Riegelausschluss).

Stulp

ferGUard verzinkt, lackiert oder aus nicht rostendem Stahl.

Doppelriegel

als zusätzliche untere Verriegelung garantiert er beste Sicherheit. Jeweils ein Schließhaken bzw. ein Massivriegel (mit gehärteter Stahleinlage) schließen gemeinsam aus.

Schlosskasten

allseitig geschlossen schützt er die Funktion des Schlosses. Verschraubungspunkte für Langschild und Rundrosette vorhanden

Drückernuss

nimmt den Drückervierkant des Beschlages spielfrei auf, zur zuverlässigen Betätigung des Schlosses. Auch in Brandschutzausführung lieferbar

Entfernung

Schließbart

für Profilzylinder oder Rundzylinder Ø 22 mm lieferbar.

Dornmaß

G.U-SECURITY DR

WK 2 und WK 3
geeignet
(je nach Bauart des Elementes)

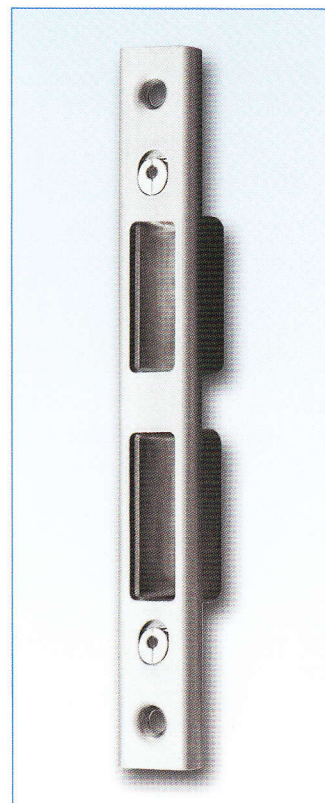
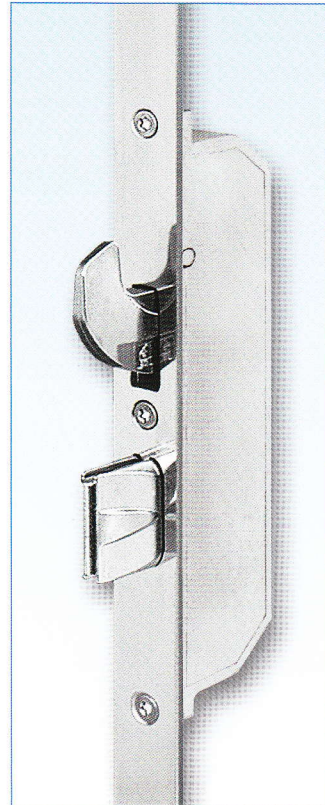
G.U-SECURITY DR (Doppelriegel)

G.U-SECURITY DR ist eine weitere Produkt-Komponente aus dem G.U-Programm für Mehrfachverriegelungen einbruchhemmender Haus- und Nebeneingangstüren aus Aluminium, Holz und Kunststoff.

G.U-SECURITY DR zeichnet sich durch einen doppelten Riegelabschluss oben und unten aus.

Die Vorteile

- Perfekte doppelte Mehrfachverriegelung – G.U-SECURITY DR basiert auf der Weiterentwicklung der bewährten Türverschlüsse G.U-SECURITY SH und MR. Oben und unten schließen jeweils zwei Schließhaken bzw. Massivriegel (bei manueller Schlüsselbetätigung) gemeinsam aus.
- Qualität und stahlharte Sicherheit – G.U-SECURITY DR ist besonders auf Stabilität und Qualität ausgerichtet. G.U-Massivriegel und G.U-Schließhaken haben es in sich, eine gehärtete Stahleinlage macht sie durchsägesicher (nach SKG).
- Verstärkter Anzug bei der Türverriegelung
 - durch Doppelverschluss der Riegel oben und unten
 - durch Einschluss der Schließhaken von unten nach oben, sie hinterhaken fest im Türrahmen.
- Perfekter Dichtschluss, höhere Wärmedämmung und stahlharte Sicherheit gegen das Auseinanderdrücken von Türflügel und Rahmen.
- Gleiches Fräsbild wie beim SECURITY Automatic4.
- Rahmenseitig wird beim G.U-SECURITY DR dasselbe Zubehör verwendet wie beim G.U-SECURITY Automatic4.



G.U-SECURITY R (Rollzapfen)

Rollzapfen

als zusätzliche Verriegelung erzeugt er einen hohen Wärme- und Schallschutz.

Rollzapfen

als zusätzliche Verriegelung erzeugt er einen hohen Wärme- und Schallschutz.

Falle

von rechts auf links umlegbar.

Riegel

2-tourig mit je 10 mm Ausschluss (gesamt = 20 mm Riegelausschluss).

Rollzapfen

als zusätzliche Verriegelung erzeugt er einen hohen Wärme- und Schallschutz.

Rollzapfen

als zusätzliche Verriegelung erzeugt er einen hohen Wärme- und Schallschutz.

Schlosskasten

allseitig geschlossen schützt er die Funktion des Schlosses.
Verschraubungspunkte für Langschild und Rundrosette vorhanden

Drückernuss

nimmt den Drückervierkant des Beschlages spielfrei auf, zur zuverlässigen Betätigung des Schlosses.

Entfernung

Schließbart

für Profilzylinder oder Rundzylinder Ø 22 mm lieferbar.

Dornmaß

Stulp

ferGUard verzinkt, lackiert oder aus nicht rostendem Stahl.

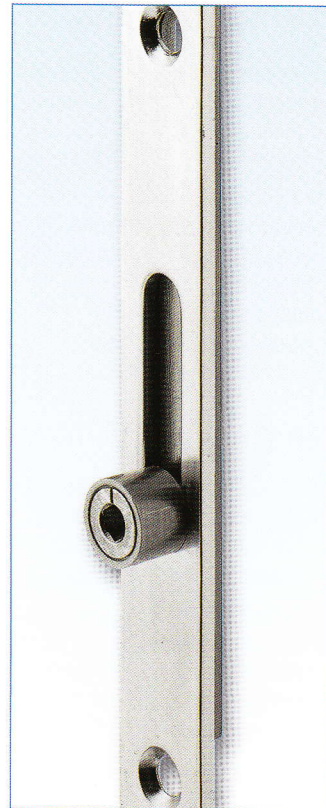
G.U-SECURITY R 4

G.U-SECURY R (Rollzapfen)

G.U-SECURY R

Als SECURITY R 4 mit Rollzapfen ist er der Dauerläufer im SECURITY-Programm.

Die einstellbaren Rollzapfen (8 mm hoch, Ø 11 mm) optimieren den Flügelandruck im oberen und unteren Bereich der Türe und sorgen für einen hohen Wärme- und Schallschutz.

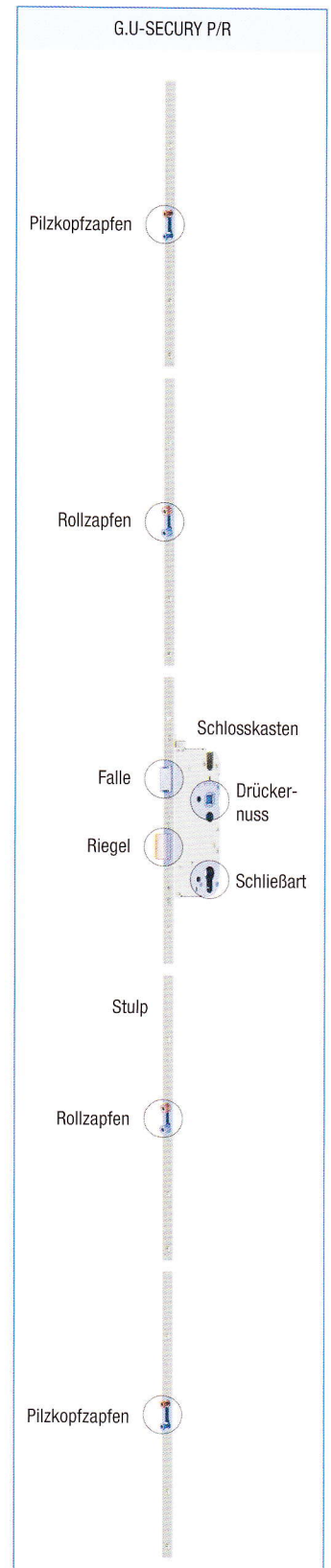
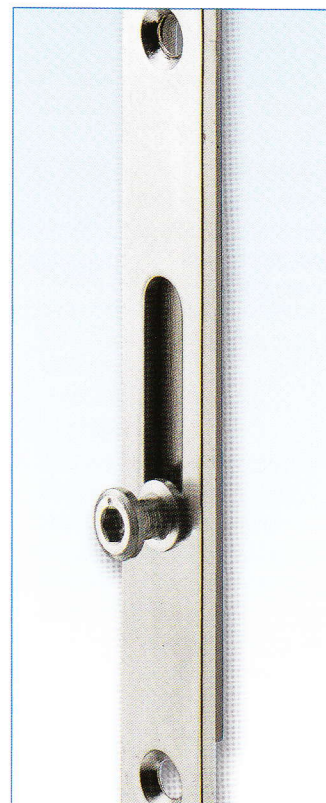


G.U-SECURY P/R

SECURITY P/R mit 2 Pilzkopfzapfen und 2 Rollzapfen bietet zu dem Vorteil des hohen Wärme- und Schallschutzes noch zusätzliche Einbruchhemmung.

Programmvarianten

- R 4
- P/R



G.U-SECURITY MR 2 M

Hochwertige motorisch betätigte Verriegelungstechnik G.U-SECURITY MR 2 M

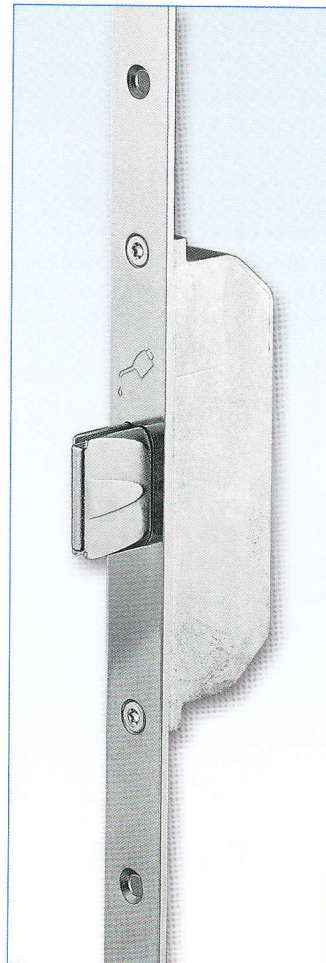
Mit dem G.U-SECURITY MR 2 M können Türen von zentraler Stelle aus verriegelt oder entriegelt werden.

Steuerung durch Zutrittskontrollsystem – z.B. mit Zutrittskontrolle oder Funk.

Die Vorteile

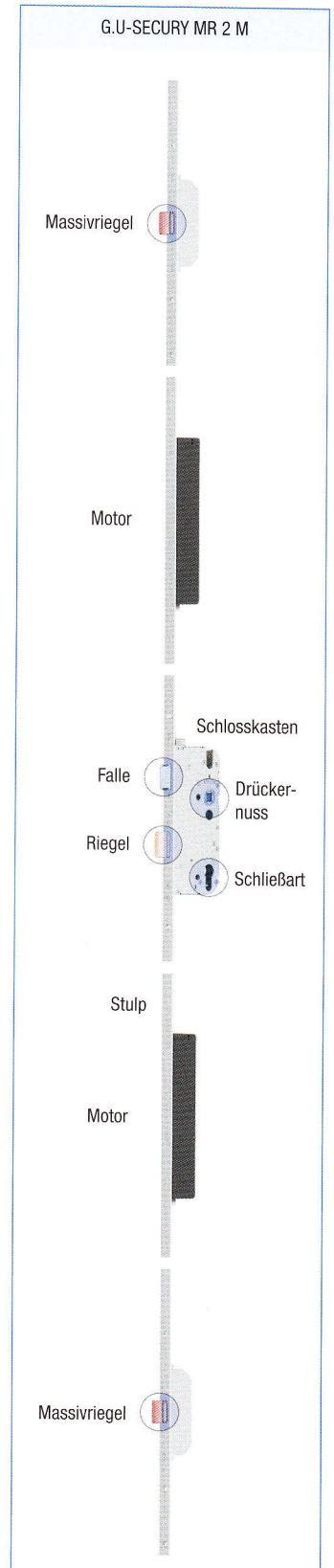
- G.U-SECURITY MR 2 M ist mit Massivriegeln ausgestattet. Die Tür wird damit, auf die gesamte Türhöhe bezogen, 3-fach verriegelt.
- Der Massivriegel hat es in sich: eine gehärtete Stahleinlage macht ihn durchsägtesicher (nach SKG).
- Bewährtes G.U-SECURITY-Zubehörprogramm.

G.U-SECURITY MR 2 M gibt es in den gängigen Entfernungen, Dornmaßen, Stulp- und Nussausführungen für Türen aus Holz, Kunststoff und Metall.



Mögliche Komponenten

- Zutrittskontrollsystem
- Funksteuerung
- Handsender
- Kabelübergänge (siehe Bestell-Katalog)



**WK 2 und WK 3
geeignet**
(je nach Bauart des Elementes)



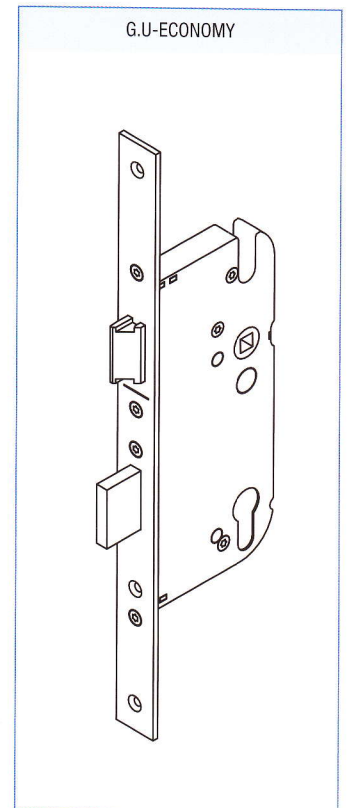
G.U-ECONOMY

Einsteckschlösser als ideale Ergänzung zu Sicherheits-Türverschlüssen

Türen in gleicher Fertigung können mit den Mehrfachverriegelungen G.U-SECURY oder den Einsteckschlössern G.U-ECONOMY ausgestattet werden:

G.U-SECURY- und G.U-ECONOMY-Schlösser machen dies möglich

- Identische Fräsmaße für die Schlosskästen
- Identische Stulpprofile
- Gleiches Zubehörprogramm



Das Programm

G.U-ECONOMY Einsteckschlösser werden in diesen Ausführungen geliefert:

- Stahl-Riegel 1-tourig, mit 20 mm Ausschluss
- Mit Wechselfunktion
- Die Einsteckschlösser sind in der Nussausführung 8 mm, Entfernung 92 mm und den gängigen Dornmaßen 30 - 45 mm lieferbar.
- Flach und U-Stulp Stahl, abgestimmt auf unterschiedliche Türkonstruktionen sind verfügbar.
Stulp kurz 290 mm
Stulpende eckig
- Schloss silberhell verzinkt, Riegel und Falle vernickelt, Stulp mit Oberflächenversiegelung ferGUard*silber. Weitere Farbtöne für den Stulp auf Anfrage.

Massivriegel

mit gehärteter Stahleinlage als zusätzliche obere Verriegelung garantiert er beste Sicherheit.

Falle

von rechts auf links umlegbar. Auch in Brandschutzausführung lieferbar.

Riegel

20 mm Riegelausschluss

Stulp

ferGUard verzinkt, lackiert oder aus nicht rostendem Stahl.

Massivriegel

mit gehärteter Stahleinlage als zusätzliche untere Verriegelung garantiert er beste Sicherheit.

Schlosskasten

allseitig geschlossen schützt er die Funktion des Schlosses. Verschraubungspunkte für Langschild und Rundrosette vorhanden

Drückernuss

nimmt den Drückervierkant des Beschlages spielfrei auf, zur zuverlässigen Betätigung des Schlosses. Auch in Brandschutzausführung lieferbar

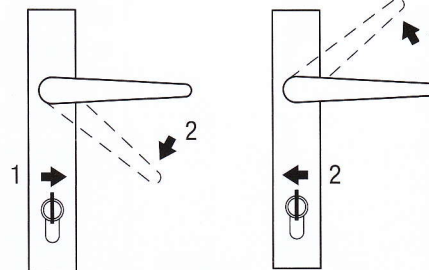
Entfernung

Schließbart

für Profilzylinder oder Rundzylinder Ø 22 mm lieferbar.

Dornmaß

Drückerbetätigung



Öffnen

1. Türverschluss mit dem Zylinderschlüssel entriegeln
2. Mit dem Türdrücker öffnen

Schließen

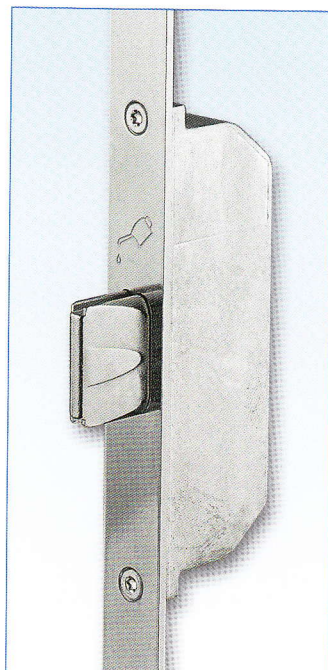
1. Türverschluss durch Anheben des Türdrückers verriegeln
2. Mit dem Zylinderschlüssel abschließen

G.U-SECURY-EUROPA

Die Vorteile

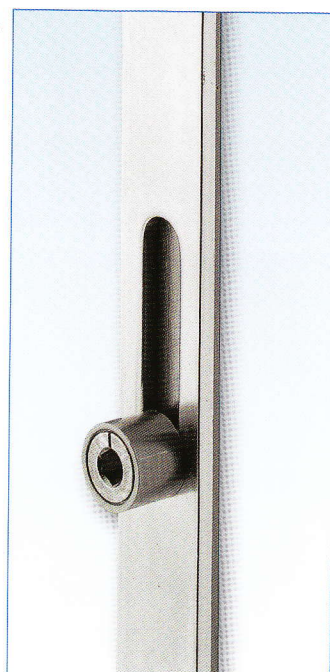
- G.U-SECURY-EUROPA gibt es mit 2 oder 4 Verriegelungspunkten. Die Tür wird damit, auf die gesamte Türhöhe bezogen, 3- bzw. 5-fach verriegelt.
- Der Massivriegel und Schließhaken haben es in sich: eine gehärtete Stahleinlage macht ihn durchsägtresicher (nach SKG).

G.U-SECURY-EUROPA gibt es in den gängigen Entfernungen, Dornmaßen, Stulp- und Nussausführungen für Türen aus Holz, Kunststoff und Metall.



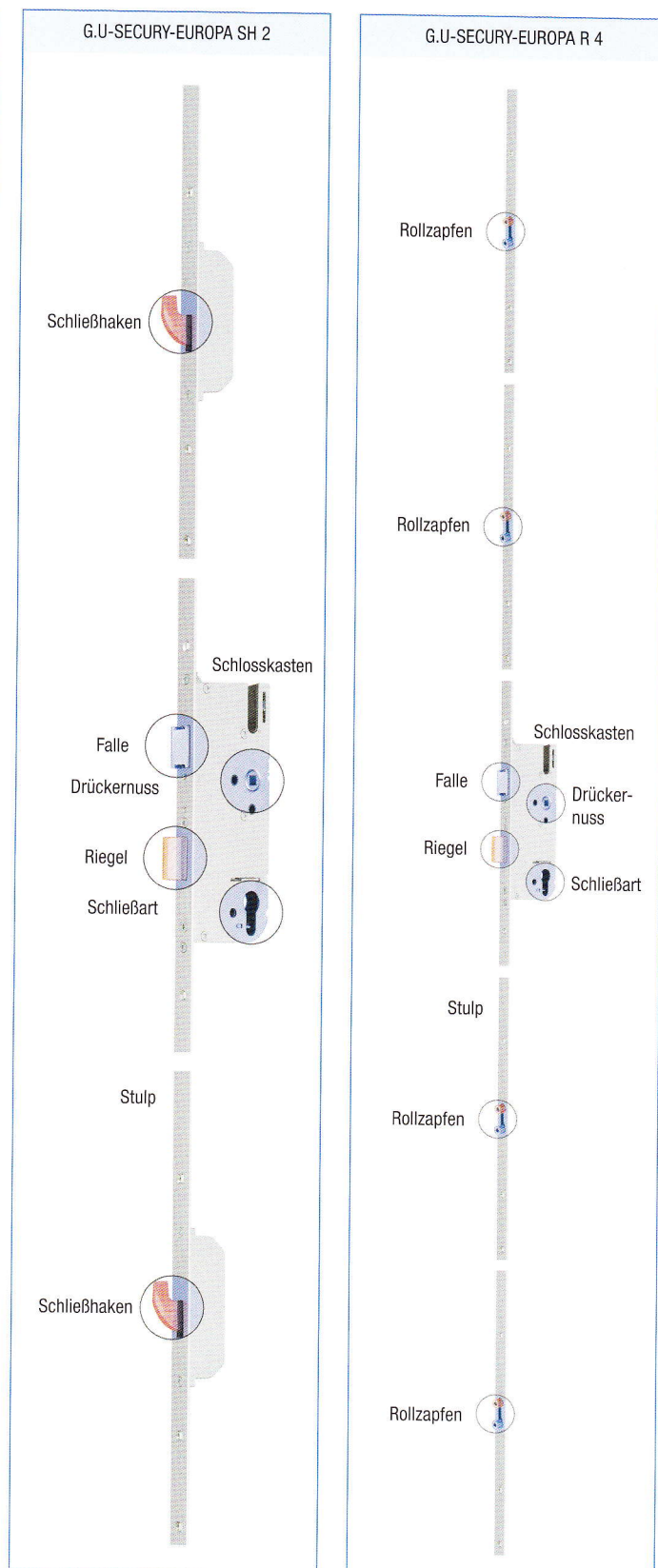
G.U-SECURY-EUROPA R4 mit Rollzapfen

Die einstellbaren Rollzapfen (8 mm hoch, Ø 11 mm) optimieren den Flügelandruck im oberen und unteren Bereich der Tür und sorgen für einen hohen Anpressdruck und Dichtigkeit.



Programmvarianten

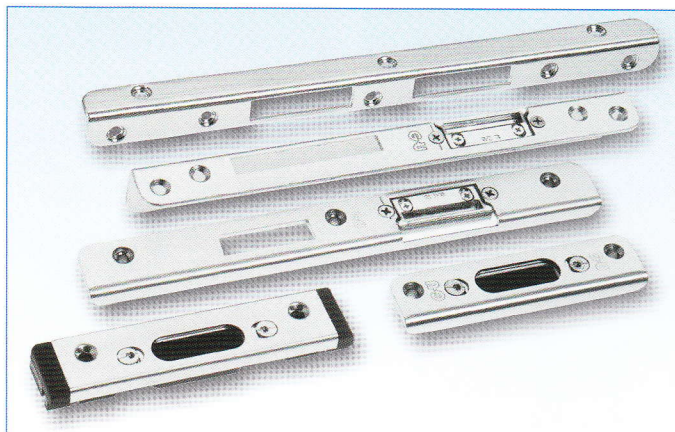
- EUROPA MR 2 (2 Massivriegel)
- EUROPA SH 2 (2 Schließhaken)
- EUROPA R 4 (4 Rollzapfen)



Winkelschließbleche, Schließplatten, Schließleisten für 1- und 2-flügelige Türen

G.U-SECURITY-Zubehör für Holz-, Kunststoff- und Metalltüren:

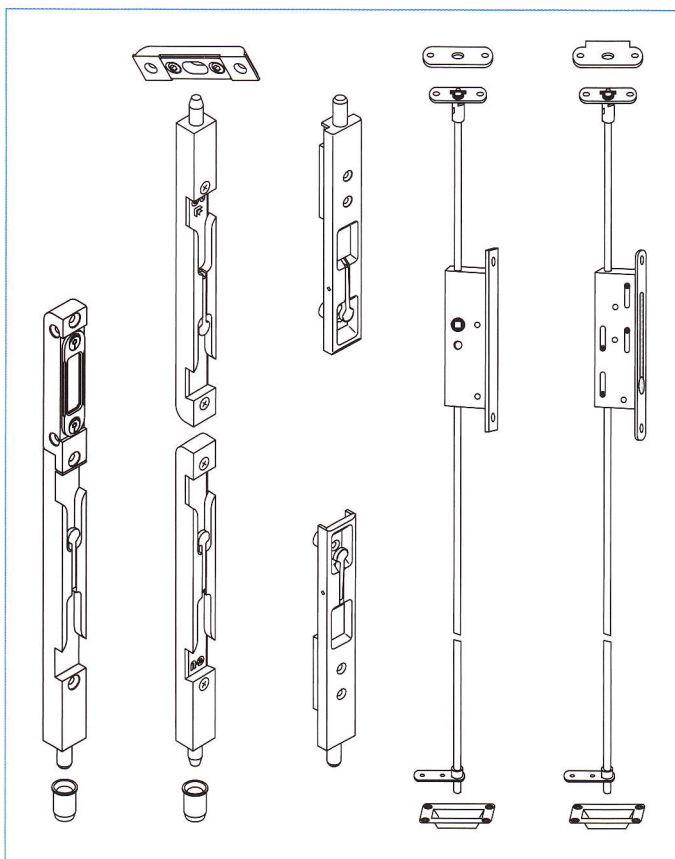
- Winkelschließbleche, Schließbleche sowie einstellbare Schließplatten und -gehäuse.
- Schließleisten-Programm für G.U-SECURITY Automatic, Massivriegel, Doppelriegel, Schließhaken.



2-flügelige Türen

Für 2-flügelige Haustüren ist das erforderliche Zubehör für Holz-, Kunststoff- und Metalltüren in unserem Bestell-Katalog aufgeführt:

- Türkatriegel oben/unten
- Schließplatten und -gehäuse
- Falzhebelgetriebe
- Falztreibriegel

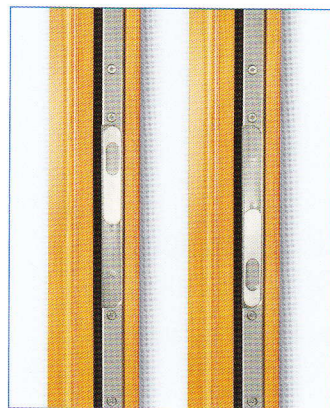


Falzhebelgetriebe für 2-flügelige Türen

Komfortable Ver- und Entriegelung des Standflügels

Vorteile:

- Gleichzeitiger Stangen-ausschluss oben und unten
- Einbruchhemmend:
 - Verriegelung des Gangflügels ist nur bei geschlossenem Falzhebel möglich
 - Bei Manipulation am Handhebel verhindern die vorgeschlossenen Zusatzriegel ein Entriegeln des Falzhebels
- Bedienungsfreundlich: „spielend“ leichte Betätigung
- Variabler Stangenausschluss für unterschiedliche bauliche Gegebenheiten, Profil- und Materialarten
- Einfache Montage
- Verschlussart:
 - Automatic
 - MR 2

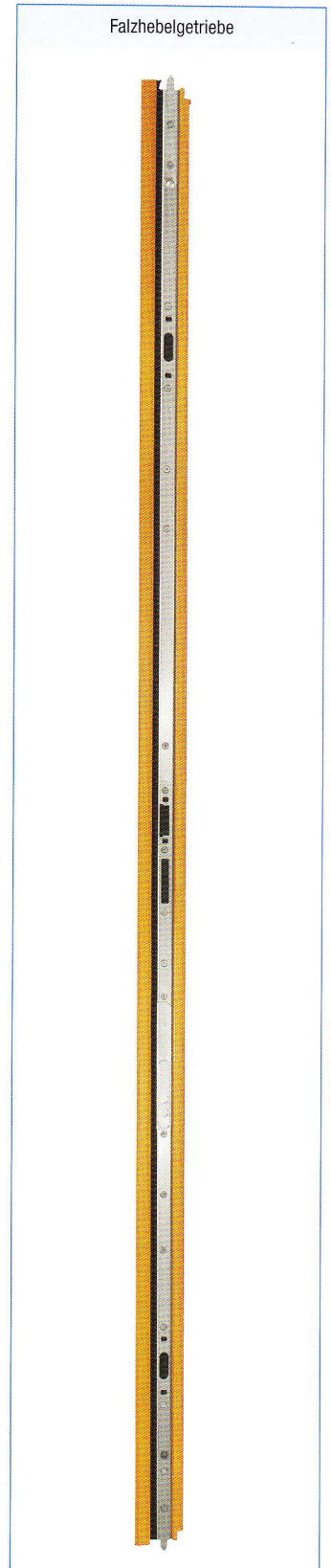


offen zu

Keine Verletzungsgefahr oder Beschädigung der Wand durch den um 180° schwenkbaren Handhebel

Technische Daten

Ausschlussmaß	15 – 25 mm
Flügelalzhöhe	1880 – 3115 mm



Falzhebelgetriebe

G.U-BKS ACCESS, Steuerung über Funkhandsender, Sicherheitstrafo, Unabhängige Stromversorgung für SECURY Automatic mit A-Öffner und MR 2 M

G.U-BKS ACCESS – Zugang ohne Schlüssel

einfach, kompakt und preiswert

Mit der Zutrittskontrolle können Türen, in die z.B. ein Motorschloss eingebaut ist, berührungslos über einen Transponder (Clip oder Karte) geöffnet werden.

Vorteile:

- Komfortabler und sicherer Zutritt ohne mechanischen Schlüssel
- Einfache Programmierung ohne PC
- Preiswerte Eintürenlösung
- Berührungslose Freigabe einer Tür
- Ideal kombinierbar mit Motorschlössern (z.B. G.U-SECURY Automatic mit A-Öffner) oder elektrisch koppelbaren Schlössern

Innenbereich:

- Steuereinheit mit integriertem Leser und Code-Tastatur
- Programmierung über Tastatur oder Karte

Außenbereich:

- Witterungsbeständiger Leser in unterschiedlichem Design

Elektronischer Schlüssel:

- Karte oder Clip

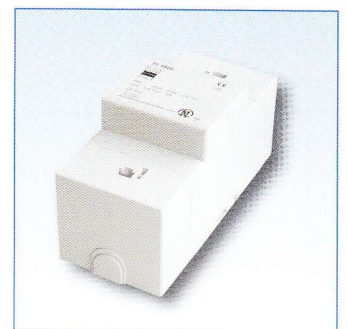
Ein System besteht aus:

- Steuereinheit
- Netzteil
- Transponder (Karte oder Clip)
- Außen-Leser (optional)



Sicherheitstrafo

- Primärspannung: 230 V – 50 Hz
- Sekundärspannung: 12 V AC – 2,0 A



Steuerung über Funkhandsender

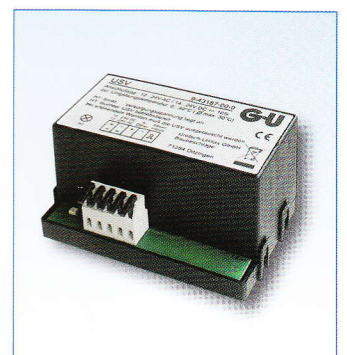
Bestandteile:

- G.U-Funkhandsender mit G.U-spezifischer Codierung für G.U-Funkempfänger
- G.U-Funkempfänger zum Einbau im Zählerkasten oder in Unterputz-Installationsdosen

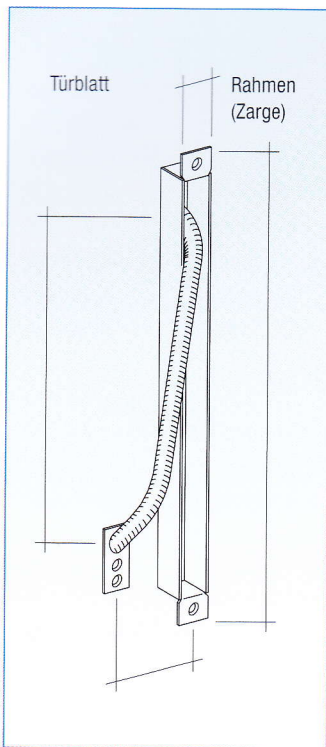


Unabhängige Stromversorgung

- Anschlussspannung: 12...24 V AC +/- 10%
14...24 V DC +/- 10%
- zul. Umgebungstemperatur: 0...40°C (Ø max. 30°C)

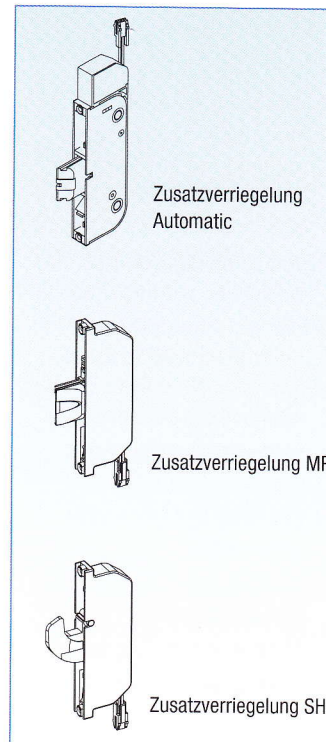


Verdecktliegende Kabelübergänge, Zusatzverriegelungen mit Abfrage für SECURITY Automatic mit A-Öffner und MR 2 M



Verdecktliegende Kabelübergänge

- Verdecktliegende Kabelübergänge werden in den Falz eingelassen und an der Tür festgeschraubt. Die Kabelführungen sind aus robustem, verchromtem Stahl gefertigt.

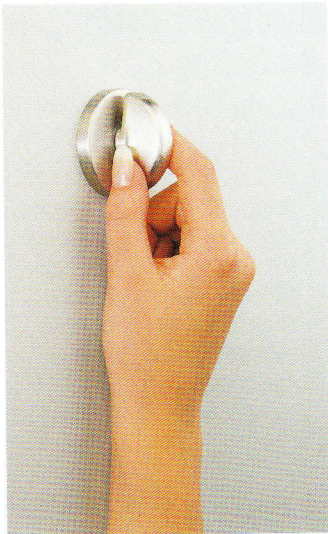


Zusatzverriegelungen mit Abfrage

Funktion:

- Beim Einsatz von Türverriegelungen G.U-SECURITY innerhalb von Fenster- und Türmanagement-Systemen ermöglichen die Zusatzverriegelungen eine Abfrage und Weitergabe des Verriegelungszustandes an eine Auswerteeinheit.

G.U-SECURY mit Sperrbügel für Automatic – Massivriegel – Schließhaken



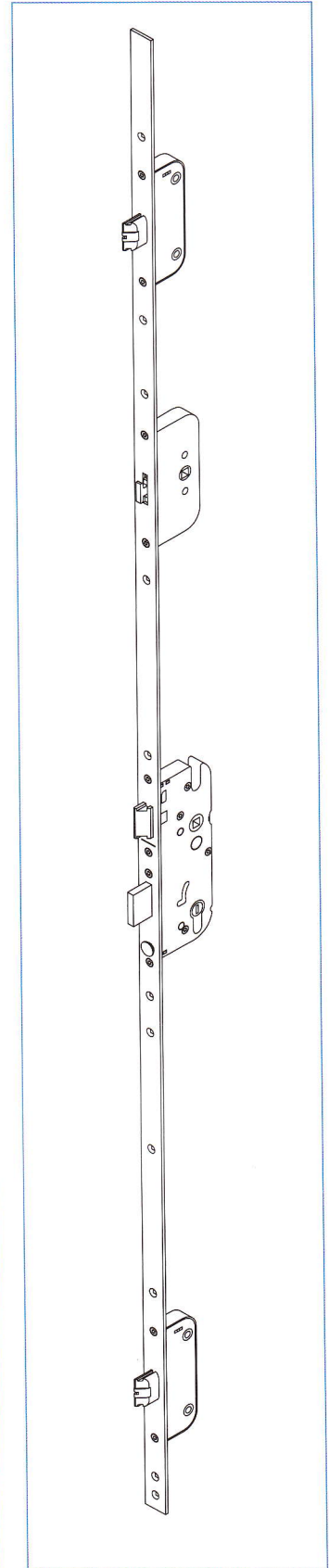
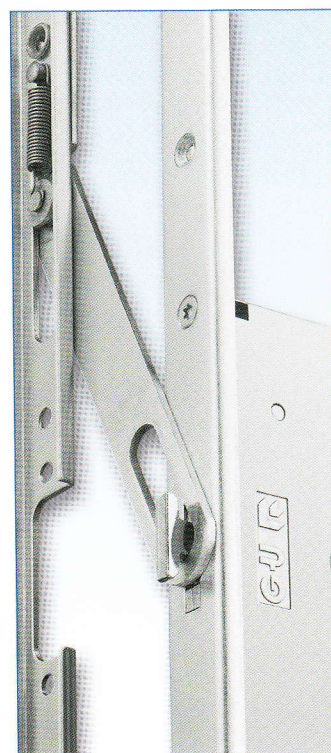
Sperrbügel-Bedienung mit Drehknopf – einfach und komfortabel.

Die Vorteile

- Kein Aufschrabschloss und keine Kette mehr!
- Integrierte Türfang-Einrichtung mit komfortabler Bedienung über Drehknopf und Türschloss-Zylinder.
- Von innen mit Drehgriff verriegeln und entriegeln.
- Der von innen aktivierte Sperrbügel wird von außen über den Türschloss-Zylinder automatisch deaktiviert.
- Sicherheitsschließung gegen Öffnen aus Versehen.
- DIN links und DIN rechts verwendbar.
- Ausführungen für alle gängigen Holzprofile.
- Für Kunststoff- und Metalltüren profilangepasste Ausführungen.
- G.U-SECURY mit Sperrbügel ist besonders geeignet für Wohnungs-Eingangstüren und Haustüren in Einfamilienhäusern.

Das Programm

- SECURY Automatic
- SECURY Massivriegel (MR)
- SECURY Schließhaken (SH)



G.U-SECURY-Programmübersicht für Türen aus Holz, Kunststoff und Metall

Haus- und Nebeneingangstüren			Dornmaß*	Entfernung	Nuss	Stulpausführung		
Automatic			33 – 80	85, 88, 92	10+8+8,5+9 FH	Flach	U-Stulp	
Automatic4			35 – 80	85, 88, 92	10+8+8,5+9 FH	Flach	U-Stulp	
Automatic mit A-Öffner			35 – 80	85, 88, 92	10+8+8,5+9 FH	Flach	U-Stulp	
Automatic mit A-Öffner und Sperrbügel			35 – 65	85, 88, 92	10+8+8,5+9 FH	Flach	U-Stulp	
Automatic mit A-Öffner und Panikfunktion			35 – 80	92	9 FH	Flach	U-Stulp	
Automatic mit Sperrbügel			35 – 80	85, 88, 92	10+8	Flach	U-Stulp	
Automatic mit Panikfunktion			35 – 65	92	9 FH	Flach	U-Stulp	
Automatic4 mit Panikfunktion			35 – 65	92	9 FH	Flach	U-Stulp	
Massivriegel								
	MR 2, MR 4		25 – 90	85, 88, 92	10+8+8,5+9 FH	Flach	U-Stulp	
Massivriegel mit Sperrbügel			MR 2	35 – 65	85, 88, 92	10+8+8,5+9 FH	Flach U-Stulp	
Massivriegel und Rollzapfen			MR/R	55 – 80	85, 88, 92	10+8	Flach	
Massivriegel, Rollzapfen, Sperrbügel			MR/R	65	92	10+8	Flach	
Doppelriegel								
	DR		35 – 80	92	10+8	Flach	U-Stulp	
Schließhaken								
	SH 2, SH 4		25 – 90	92	10+8	Flach	U-Stulp	
Schließhaken mit Sperrbügel			SH 2	25 – 90	92	10+8	Flach U-Stulp	
Rollzapfen								
	R 4		25 – 90	92	10+8	Flach	U-Stulp	
2 Niro-/Rollzapfen			P/R	25 – 45	92	8	Flach	
Wohnungseingangstüren								
Automatic			DIN-Zargen	55 – 65	72, 78	8+9 FH	Flach	
Automatic mit A-Öffner			DIN-Zargen	55 – 65	72, 78	8+9 FH	Flach	
Automatic mit A-Öffner und Panikfunktion			DIN-Zargen	55 – 65	72	9 FH	Flach	
Automatic mit Sperrbügel			DIN-Zargen	55 – 65	72, 78	8+9 FH	Flach	
Automatic mit Panikfunktion			DIN-Zargen	55 + 65	72	9 FH	Flach	
Massivriegel								
	MR 2, MR 4	DIN-Zargen	55 – 65	72	8	Flach		
Massivriegel mit Sperrbügel			MR 2	DIN-Zargen	55 – 65	72	8	Flach
Feuerhemmende Türen								
Automatic FH			DIN-Zargen	65	72	9 FH	Flach	
Massivriegel FH			DIN-Zargen	55 – 80	72	9 FH	Flach	
Türen für DIN-Stahlzargen								
Schließbolzen			SB 2	55 – 65	72	8	Flach	
Automaticbolzen			AB 2	55 – 65	72	8	Flach	
Motorisch betätigt								
Massivriegel / Motorbetätigung			MR 2 M	35 – 80	92	10+8	Flach U-Stulp	
Drücker betätigt								
EUROPA MR 2				35 – 55	92	8	Flach	
EUROPA SH 2				35 – 55	92	8	Flach	
EUROPA R 4				35 – 55	92	8	Flach	
Einsteckschloss								
ECONOMY				30 – 45	92	8	Flach U-Stulp	

* Das G.U-SECURY-Programm mit allen lieferbaren Dornmaßen finden Sie in unserem Bestell-Katalog.

Mit dem Ausstattungs- und Sicherheitspaket von G.U.-BKS



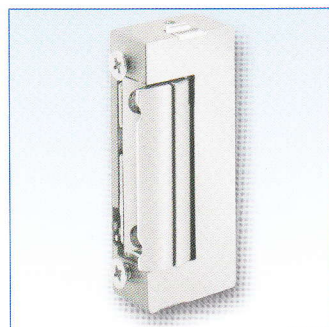
BKS-Schutzbeschläge

Mehrfache Verschraubung gegen gewaltsames Aufhebeln, massive Stahlunterkonstruktion beim Außenschild, Zylinderabdeckung mit Kernschutzscheibe.



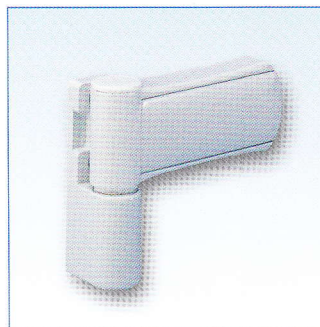
Obentürschließer OTS

Ein Obentürschließer an Haus- und Eingangstüren sorgt stets für ein vollkontrolliertes Schließen aus jedem Türöffnungswinkel. Im Farbton variiierbar.



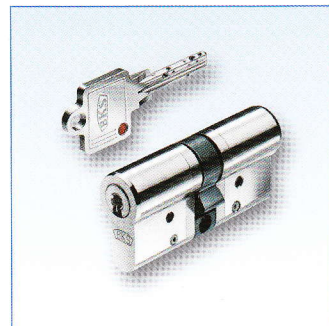
Elektrische Türöffner

Elektrische Türöffner bieten hohen Bedienungskomfort: Die Tür wird auf Knopfdruck freigegeben.



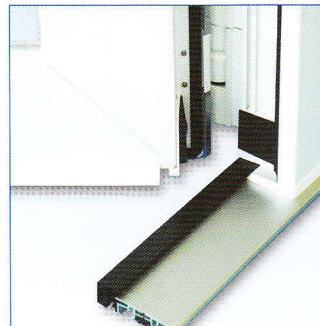
Haustürbänder

Massive Haustürbänder für hohe Flügelgewichte bieten mehr Sicherheit für den Hauseingang – auch in Verbindung mit zusätzlichen Bandsicherungen.



Hochwertige Sicherheitstechnik und formschönes Design

BKS-Zylindersystem janus® mit Sicherheits-Zylinder und handhabungsfreundlichem Wendeschlüssel.



Aluminium-Bodenschwellen

Thermisch getrennte oder wärmeisolierte Aluminium-Bodenschwellen dichten den unteren Bereich von Haustüren im Neu- und Altbau zuverlässig ab. Schwitzwasser im Innenbereich wird vermieden, eine bessere Wärmeisolierung gewährleistet.

Gretsch-Unitas GmbH
Baubeschläge
Johann-Maus-Str. 3
D-71254 Ditzingen
Tel. + 49 (0) 71 56 301-0
Fax + 49 (0) 71 56 301-293

BKS GmbH
Heidestr. 71
D-42549 Velbert
Tel. + 49 (0) 20 51 201-0
Fax + 49 (0) 20 51 201-431

Gretsch-Unitas AG
Industriestr. 12
CH-3422 Rüttligen
Tel. + 41 (0) 34 448 45-45
Fax + 41 (0) 34 445 62-49

GU Baubeschläge Austria GmbH
Mayrwiesstr. 8
A-5300 Hallwang bei Salzburg
Tel. + 43 (0) 6 62 66 48 30-0
Fax + 43 (0) 6 62 66 48 30-17