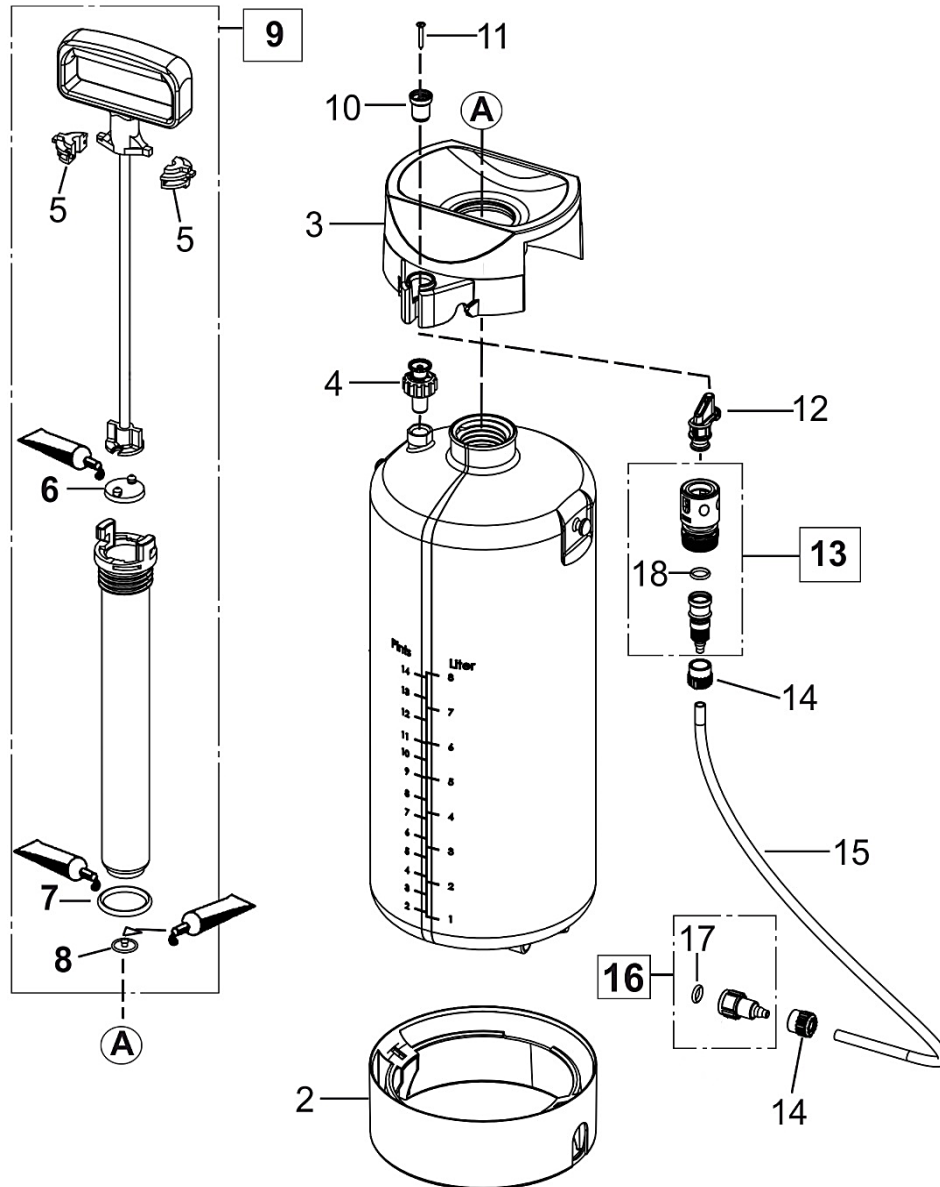


Wasserzuführgerät Typ 10

Art.-Nr. 001215.0000

Water feeding device
Appareil d'alimentation en eau



100



Wasserzuführgerät Typ 10

Art.-Nr. 001215.0000

GLORIA[®]

Geräte für Haus und Garten

Bild Nr. REF.N° POS.N°	BEST.-NR. PART-N°. N° d. PIECE	BEZEICHNUNG	DESCRIPTION	DÉSIGNATION	Anzahl Qty. Qte.
2	541669.0000	Fussring 1215	Bottom ring1215	Socle 1215	1
3	541684.0000	Einfülltrichter 8L	Filling hopper 8L	Trémie Verser 8L	1
4	728566.0000	Entlüftungsventil kpl. - 3 bar	Pressure release valve, complete 3 bar	Soupape de Décompression	1
5	729009.0000	Satz Führungsschalen, schwarz	Guide shell set, black	Bouclier Guidage SET, noir	2
6	725780.0000	(SB) Topfmanschetten Ø 35 mm	Seal up collar Ø 35 mm	Joint d'Interface Ø 35 mm	1
7	706400.0000	(SB) O-Ring für Pumpe Ø 38x5 (3 st.)	(SB) O-Ring for pump (Ø 38x5) (3 pcs.)	(SB) O-Ring pour pompe (Ø 38x5) (3 pcs)	1
8	728086.0000	(SB) Ventilmembran, nicht oelfest, Ø 23 mm	(SB) Valve membran, non oil-proofed	(SB) Valve Membrane, Résistant À L'Huile	1
9	730022.0000	Pumpe, schwarz, komplett	Pump, black, complete	Pompe noir, complet	1
10	551088.0000	Schlauchaufnahme, oben	Hose receptacle on top	Récipient de tuyau sur le dessus	1
11	614034.0000	Kstst-Schneidschraube 2,9x35	Plastic cutting screw	Vis de coupe en plastique	1
12	551089.0000	Schlauchaufnahme, unten	Hose receptacle, below	Récipient de tuyau	1
13	729007.0000	Schlauchkupplung WZFG kpl., vormontiert	Hose coupling completely pre-assembled	Raccord du tuyau complètement pré-assemblé	1
14	540743.0000	Schlauchanschlussmutter	Hose Terminal nut	Ecrou de raccordement	2
15	551293.0000	Schlauch 6x1,5x3500mm PVC	Hose 6x1,5x3500 mm PVC	Tuyau 6x1,5x3500 mm PVC	1
16	729012.0000	Schlauchtülle kpl. mit Dichtung nicht ölfest	Connecting part for hose incl. seal 000099	Raccord de Tuyau avec joint 000099	1
17	541759.0000	Dichtung 16,5x10x2	Seal 16,5x10x2	Joint 16,5x10x2	1
18	614045.0000	O-Ring 12,37x2,62	O-Ring 12,37x2,62	O-Ring 12,37x2,62	1
100	980044.0000	Gebrauchsanweisung 01215	Instruction for use 001215	Mode d'emploi 001215	1
101	978722.0000	Polybeutel 1215 kpl.	Poly bag, complete 1215	Sac Accessoires, cpl. 1215	1