

Repeater KFD0-CS-2.50

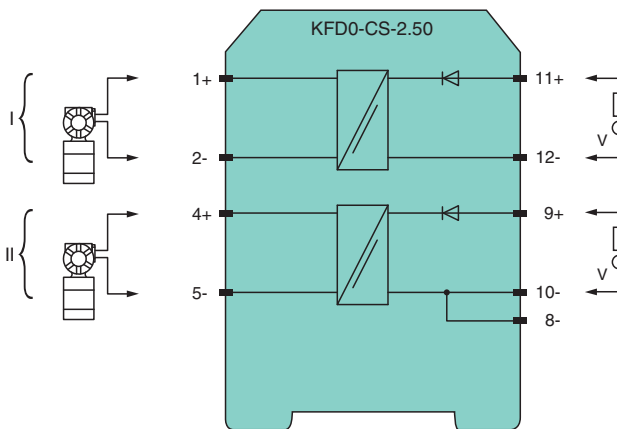
- 2-kanaliger Signaltrenner
- 24 V DC-Versorgung (schleifengespeist)
- Stromeingang/Stromausgang 4 mA ... 20 mA
- Transmitterspeisung
- Genauigkeit 0,1 %
- Verpolsicher
- Bis SIL 2 gemäß IEC/EN 61508

CE SIL2

Funktion

Dieser Signaltrenner ermöglicht die galvanische Trennung von Feldstromkreisen und Steuerstromkreisen. Das Gerät wird als Repeater oder Transmitterspeisegerät für 2-Draht-Transmitter eingesetzt. Das Gerät ist schleifengespeist. Eine zusätzliche Spannungsversorgung muss nicht angeschlossen werden. Bitte prüfen Sie die die technischen Daten, um sicherzustellen, dass eine ausreichende Feldgeräteversorgungsspannung anliegt.

Anschluss



Technische Daten

Allgemeine Daten

Signaltyp Analogeingang/Analogausgang

Kenndaten funktionale Sicherheit

Sicherheits-Integritätslevel (SIL) SIL 2

Versorgung

Bemessungsspannung U_r schleifengespeist

Verlustleistung 0,4 W

Steuerstromkreis

Anschluss Klemmen 12-, 11+; 8-, 10-, 9+

Spannung 10 ... 35 V DC

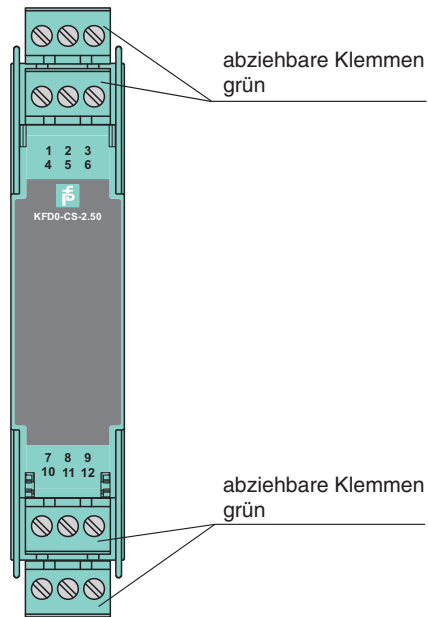
Strom 4 ... 20 mA

Technische Daten

Verlustleistung	< 150 mW pro Kanal bei 25 mA und $U < 26,1 \text{ V}$ < 400 mW pro Kanal bei 25 mA und $U > 26,1 \text{ V}$
Feldstromkreis	
Anschluss	Klemmen 1+, 2-; 4+, 5-
Spannung	$\geq 0,9 \times U_{in} - (0,23 \times \text{Strom in mA}) - 0,7$ für $10 \text{ V} < U_{in} < 26,1 \text{ V}$ $\geq 23 \text{ V} - (0,23 \times \text{Strom in mA})$ für $U_{in} > 26,1 \text{ V}$
Kurzschlussstrom	max. 100 mA
Übertragungsstrom	max. 25 mA
Übertragungseigenschaften	
Genauigkeit	0,1 %
Abweichung	
Nach Kalibrierung	$U_{in} \geq 5 \text{ V} \pm 20 \mu\text{A}/U_{in} \leq 5 \text{ V} \pm 50 \mu\text{A}$ inkl. Kalibrierung, Linearität, Hysterese und Bürdenschwankungen auf der Feldseite; bei $20 \text{ }^\circ\text{C}$ ($68 \text{ }^\circ\text{F}$)
Einfluss der Umgebungstemperatur	$\leq \pm 2 \mu\text{A}/\text{K}$ bei $U_{in} \leq 20 \text{ V}$; $\leq \pm 5 \mu\text{A}/\text{K}$ bei $U_{in} > 20 \text{ V}$
Anstiegszeit	$\leq 5 \text{ ms}$ bei 4 ... 20 mA und $U_e = \text{Eingangsspannung} < 26 \text{ V}$
Galvanische Trennung	
Eingang/Ausgang	Basisisolierung nach IEC 62103, Bemessungsisolationsspannung $300 \text{ V}_{\text{eff}}$
Anzeigen/Einstellungen	
Beschriftung	Platz für Beschriftung auf der Frontseite
Richtlinienkonformität	
Elektromagnetische Verträglichkeit	
Richtlinie 2014/30/EU	EN 61326-1:2013 (Industriebereiche)
Konformität	
Isolationskoordination	EN 50178:1997
Elektromagnetische Verträglichkeit	NE 21:2006
Schutzart	IEC 60529:2001
Umgebungsbedingungen	
Umgebungstemperatur	$-20 \dots 60 \text{ }^\circ\text{C}$ ($-4 \dots 140 \text{ }^\circ\text{F}$)
Mechanische Daten	
Schutzart	IP20
Anschluss	Schraubklemmen
Masse	ca. 100 g
Abmessungen	20 x 107 x 115 mm (B x H x T), Gehäusetyp B1
Befestigung	auf 35-mm-Hutschiene nach EN 60715:2001
Allgemeine Informationen	
Ergänzende Informationen	Beachten Sie, soweit zutreffend, die Zertifikate, Konformitätserklärungen, Betriebsanleitungen und Handbücher. Diese Informationen finden Sie unter www.pepperl-fuchs.com .

Aufbau

Frontansicht



Passende Systemkomponenten

	K-DUCT-GY	Profilschiene, Verdrahtungskamm Feldseite, grau
--	------------------	---

Zubehör

	KF-ST-5GN	Klemmenblock für KF-Module, 3-polige Schraubklemme, grün
	KF-CP	Kodierstifte rot, Verpackungseinheit 20 x 6

Veröffentlichungsdatum: 2021-12-17 Ausgabedatum: 2021-12-17 Dateiname: 126992_ger.pdf