



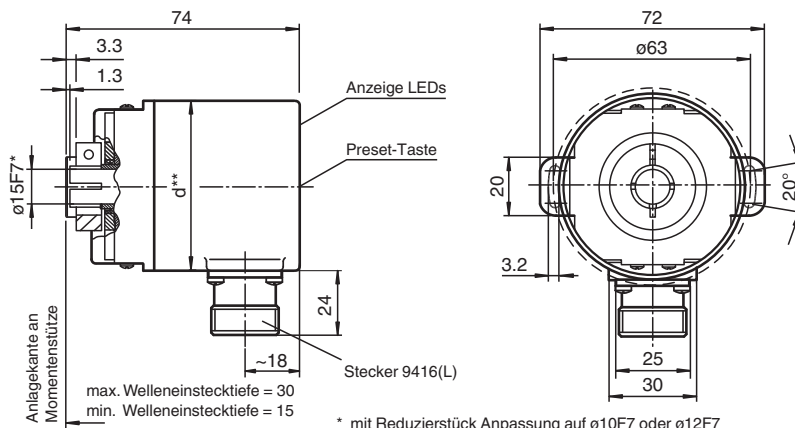
Multiturn-Absolutwert-Drehgeber

ASM58-K*

- Industriestandard Gehäuse Ø58 mm
- 30 Bit Multiturn
- Datenübertragung bis 2 Mbaud
- Optisch entkoppelte RS 422-Schnittstelle
- Steckhohlwelle
- Nullsetzfunktion elektrisch und mit Preset-Taste

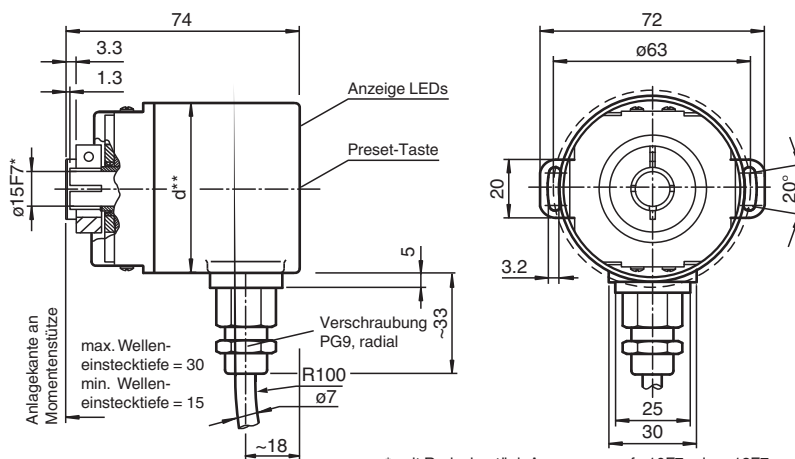


Abmessungen



Steckhohlwelle

* mit Reduzierstück Anpassung auf Ø10F7 oder Ø12F7
 ** Aluminium: d = 59, Edelstahl: d = 61



Steckhohlwelle

* mit Reduzierstück Anpassung auf Ø10F7 oder Ø12F7
 ** Aluminium: d = 59, Edelstahl: d = 61

Veröffentlichungsdatum: 2022-04-21 Ausgabedatum: 2022-12-12 Dateiname: t23723_ger.pdf

Technische Daten

Kenndaten funktionale Sicherheit

MTTF _d	150 a
Gebrauchsdauer (T _M)	20 a

Beachten Sie „Allgemeine Hinweise zu Pepperl+Fuchs-Produktinformationen“.

Pepperl+Fuchs-Gruppe
 www.pepperl-fuchs.com

USA: +1 330 486 0001
 fa-info@us.pepperl-fuchs.com

Deutschland: +49 621 776 1111
 fa-info@de.pepperl-fuchs.com

Singapur: +65 6779 9091
 fa-info@sg.pepperl-fuchs.com

PF PEPPERL+FUCHS

Technische Daten

L _{10h}		1,9 E+11 bei 6000 min ⁻¹ und 20/40 N axialer/radialer Wellenbelastung
Diagnosedeckungsgrad (DC)		0 %
Anzeigen/Bedienelemente		
LED grün		Versorgungsspannung/Betätigung Preset-Taste
LED rot		interner Diagnosefehler
Elektrische Daten		
Betriebsspannung	U _B	10 ... 30 V DC
Leistungsaufnahme	P ₀	≤ 1 W
Linearität		± 2 LSB bei 16 Bit, ± 1 LSB bei 13 Bit, ± 0,5 LSB bei 12 Bit
Ausgabe-Code		Gray-Code, Binär-Code
Codeverlauf (Zählrichtung)		cw fallend (bei Drehung im Uhrzeigersinn Codeverlauf fallend)
Schnittstelle		
Schnittstellentyp		SSI
Monoflopzeit		20 ± 10 µs
Auflösung		
Singleturn		bis 16 Bit
Multiturn		14 Bit
Gesamtauflösung		bis 30 Bit
Übertragungsrate		0,1 ... 2 MBit/s
Spannungsfall		U _B - 2,5 V
Normenkonformität		RS 422
Eingang 1		
Eingangstyp		Zählrichtungsauswahl (V/R)
Signalspannung		
High		4,5 ... 30 V oder offener Eingang (im Uhrzeigersinn steigend)
Low		0 ... 1 V (im Uhrzeigersinn fallend)
Eingangsstrom		< 6 mA
Signaldauer		min. 10 ms
Einschaltverzug		< 0,001 ms
Eingang 2		
Eingangstyp		Nullsetzung (PRESET 1)
Signalspannung		
High		4,5 ... 30 V
Low		0 ... 1 V oder offener Eingang
Eingangsstrom		< 6 mA
Signaldauer		min. 10 ms
Einschaltverzug		< 100 ms nach fallender Eingangsflanke
Anschluss		
Gerätestecker		Typ 9416 (M23), 12-polig, Typ 9416L (M23), 12-polig
Kabel		Ø7 mm, 6 x 2 x 0,14 mm ² , 1 m
Normenkonformität		
Schutzart		DIN EN 60529, IP65
Klimaprüfung		DIN EN 60068-2-3, keine Betauung
Störaussendung		EN 61000-6-4:2007
Störfestigkeit		EN 61000-6-2:2005
Schockfestigkeit		DIN EN 60068-2-27, 100 g, 3 ms
Schwingungsfestigkeit		DIN EN 60068-2-6, 10 g, 10 ... 2000 Hz
Zulassungen und Zertifikate		
UL-Zulassung		cULus Listed, General Purpose, Class 2 Power Source
Umgebungsbedingungen		
Arbeitstemperatur		-40 ... 85 °C (-40 ... 185 °F)
Lagertemperatur		-40 ... 85 °C (-40 ... 185 °F)
Mechanische Daten		

Veröffentlichungsdatum: 2022-04-21 Ausgabedatum: 2022-12-12 Dateiname: t23723_ger.pdf

Beachten Sie „Allgemeine Hinweise zu Pepperl+Fuchs-Produktinformationen“.

 Pepperl+Fuchs-Gruppe
 www.pepperl-fuchs.com

 USA: +1 330 486 0001
 fa-info@us.pepperl-fuchs.com

 Deutschland: +49 621 776 1111
 fa-info@de.pepperl-fuchs.com

 Singapur: +65 6779 9091
 fa-info@sg.pepperl-fuchs.com

 **PEPPERL+FUCHS**

Technische Daten

Material		
Kombination 1		Gehäuse: Aluminium, pulverbeschichtet Flansch: Aluminium Welle: Edelstahl
Kombination 2 (Inox)		Gehäuse: Edelstahl Flansch: Edelstahl Welle: Edelstahl
Masse		ca. 460 g (Kombination 1) ca. 800 g (Kombination 2)
Drehzahl		max. 12000 min ⁻¹
Trägheitsmoment		≤ 30 gcm ²
Anlaufdrehmoment		< 3 Ncm (Ausführung ohne Wellendichtring)
Wellenbelastung		
Winkelversatz		± 0,9 °
Axialversatz		statisch: ± 0,3 mm, dynamisch: ± 0,1 mm
Radialversatz		statisch: ± 0,5 mm, dynamisch: ± 0,2 mm

Funktion

Dieser Multiturn-Absolutwertdrehgeber mit moderner fast-Technologie gibt über die SSI-Schnittstelle (Synchron-Serielles-Interface) einen der Wellenstellung entsprechenden Positionswert aus. Die Auflösung des ASM58-K beträgt maximal 65536 Schritte pro Umdrehung bei 16384 Umdrehungen.

Die Geräte der Baureihe ASM58-K verfügen über einen Mikrokontroller.

Um die Positionsdaten zu erhalten, sendet die Steuerung ein Taktbündel an den Absolutwertdrehgeber. Dieser sendet dann, synchron zu den Takten der Steuerung, die Positionsdaten.

Es besteht die Möglichkeit über Funktionseingänge

- die Zählrichtung und
- die Nullsetzfunktion (Presetwert)

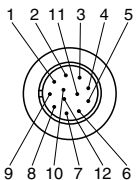
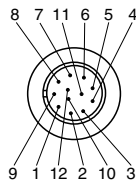
auszuwählen.

Ein weiteres Merkmal dieses Absolutwertdrehgebers ist die eingebaute Preset-Taste an der Gehäuserückseite, mittels derer der Positionswert vor Ort auf Null gesetzt werden kann. Zur Status- und Diagnoseanzeige verfügt er ferner über 2 LEDs.

Der Absolutwertgeber wird direkt - also ohne Kupplung - auf die Applikationswelle montiert. Die Rotation des Absolutwertgebers wird durch eine Drehmomentstütze verhindert

Der elektrische Anschluss erfolgt über einen 12-poligen Rundsteckverbinder. Alternativ kann eine Version mit 1 m Anschlusskabel bezogen werden.

Anschluss

Signal	Kabel Ø7 mm, 12-adrig	Gerätestecker 9416, 12-polig	Gerätestecker 9416L, 12-polig	Erklärung
GND (Drehgeber)	weiß	1	1	Versorgungsspannung
U _b (Drehgeber)	braun	2	8	Versorgungsspannung
Clock (+)	grün	3	3	positive Taktleitung
Clock (-)	gelb	4	11	negative Taktleitung
Data (+)	grau	5	2	positive Sendedaten
Data (-)	rosa	6	10	negative Sendedaten
reserviert	schwarz	7	12	nicht beschalten, reserviert
V/R	rot	8	5	Eingang Zählrichtungsauswahl
PRESET 1	blau	9	9	Eingang Nullsetzung
reserviert	violett	10	4	nicht beschalten, reserviert
reserviert	grau-rosa	11	6	nicht beschalten, reserviert
reserviert	rot-blau	12	7	nicht beschalten, reserviert
				

Schnittstelle

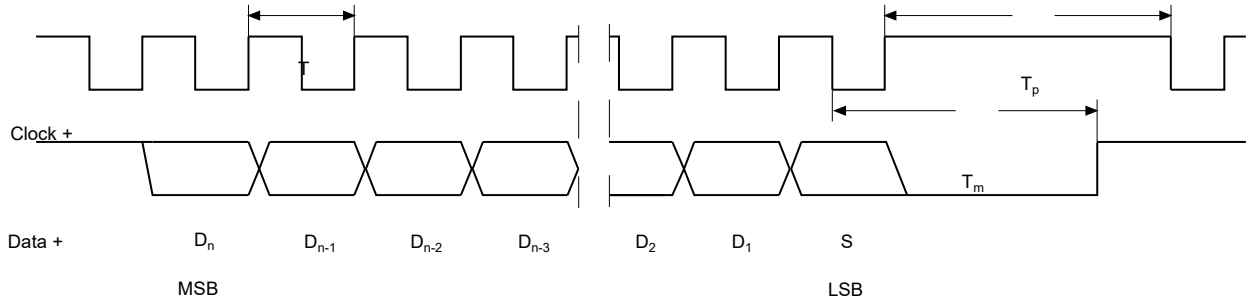
Beschreibung

Die Synchron-Serielle-Schnittstelle SSI wurde speziell zur Übertragung von Ausgangsdaten eines Absolutwertgebers an eine Steuerungseinrichtung entwickelt. Die Steuerung sendet ein Taktbündel und der Absolutwertgeber antwortet synchron mit dem Positionswert.

Für Takt und Daten werden somit - unabhängig von der Auflösung des Drehgebers - nur 4 Leitungen benötigt. Die RS 422-Schnittstelle ist optisch von der Versorgungsspannung getrennt.

SSI-Signalverlauf Standard

Veröffentlichungsdatum: 2022-04-21 Ausgabedatum: 2022-12-12 Dateiname: t23723_ger.pdf



D_1, \dots, D_n : Positionsdaten
 $T = 1/f$: Periodendauer des Taktsignals ≤ 1 MHz
 S : Sonderbit
 T_m : Monoflopzeit $10 \mu s \dots 30 \mu s$
 MSB : Most significant bit
 LSB : Least significant bit
 T_p : Taktpause \geq Monoflopzeit ($T_p \geq T_m$)

SSI-Ausgabeformat Standard

- Im Ruhezustand liegen die Signalleitungen „Data +“ und „Clock +“ auf High-Pegel (5 V).
- Mit dem ersten Wechsel des Taktsignals von High auf Low, wird die Datenübertragung eingeleitet, in dem die aktuelle Information (Positionsdaten (D_n) und Sonderbit (S)) im Geber gespeichert wird.
- Mit der ersten steigenden Taktflanke wird das höchstwertigste Bit (MSB) an den seriellen Datenausgang des Gebers gelegt.
- Mit jeder weiteren steigenden Taktflanke, wird das nächst niederwertige Bit übertragen.
- Nach Übertragung des niederwertigsten Bits (LSB) schaltet die Datenleitung auf Low, bis die Monoflopzeit T_m abgelaufen ist.
- Eine weitere Datenübertragung kann erst gestartet werden, wenn die Datenleitung wieder auf High schaltet bzw. die Zeit der Taktpause T_p abgelaufen ist.
- Nach beendeter Taktfolge wird mit der letzten fallenden Taktflanke die Monoflopzeit T_m getriggert.
- Die Monoflopzeit T_m bestimmt die unterste Übertragungsfrequenz.

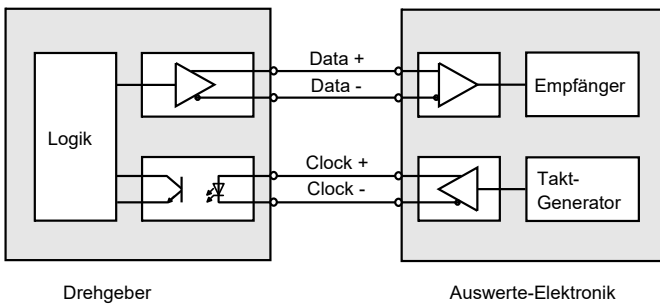
SSI-Ausgabeformat Ringschiebebetrieb (Mehrfachübertragung)

- Im Ringschiebebetrieb wird durch Mehrfachübertragung des selben Datenwortes über die SSI-Schnittstelle die Möglichkeit zur Erkennung von Übertragungsfehlern geboten.
- Bei Mehrfachübertragung werden je Datenwort im Standardformat 25 Bit übertragen.
- Wird der Taktwechsel nach der letzten fallenden Taktflanke nicht unterbrochen, wird automatisch der Ringschiebebetrieb aktiv. Das heißt, die beim ersten Taktwechsel gespeicherte Information, wird erneut ausgegeben.
- Nach der ersten Übertragung steuert der 26. Takt die Datenwiederholung. Folgt der 26. Takt nach einer Zeit die größer als die Monoflopzeit T_m ist, wird mit den folgenden Takten ein neues, aktuelles Datenwort übertragen.



Bei vertauschter Taktleitung wird das Datenwort verschoben ausgegeben. Ringschiebebetrieb ist nur bis max. 13 Bit möglich.

Blockschaltbild



Leitungslänge

Leitungslänge in m	Baudrate in kHz
< 50	< 400
< 100	< 300
< 200	< 200
< 400	< 100

Betrieb

Eingänge

Eingang Zählrichtungsauswahl (V/R)

Pegel	Zählrichtung bei Rechtsdrehung (auf die Welle gesehen)	Eingang Zählrichtungsauswahl (V/R)
High (Eingang offen oder an +UB)	steigend	
Low (Eingang an GND)	fallend	

Veröffentlichungsdatum: 2022-04-21 Ausgabedatum: 2022-12-12 Dateiname: t23723_ger.pdf

Beachten Sie „Allgemeine Hinweise zu Pepperl+Fuchs-Produktinformationen“.

Eingang Nullsetzfunktion (Preset)

Pegel	Funktion	Eingang Nullsetzfunktion (Preset)
Low (Eingang offen oder an GND)	Ausgabe Positionswert	
High (Eingang an +UB oder an > 4,5 V)	Übernahme bei fallender Flanke (min. 100 ms)	

Anzeigen/Bedienelemente

Preset-Taste	Manuelles Nullsetzen des Positionswertes.	
LED grün	<ul style="list-style-type: none"> leuchtet bei zugeschalteter Versorgungsspannung erlischt, solange die Preset-Taste gedrückt ist. 	
LED rot	Alarm-/Fehleranzeige <ul style="list-style-type: none"> Vorausfallanzeige (weiterhin Datenausgabe) interner Speicherfehler (alle Datenbits werden permanent auf „high“ gesetzt) 	

Bestellbezeichnung

A	S	M	5	8	-						R	K		N	-				
---	---	---	---	---	---	--	--	--	--	--	---	---	--	---	---	--	--	--	--

Anzahl der Bits Singleturn

12 4096 (Standard)

16 65536

Anzahl der Bits Multiturn

12 4096 (Standard)

14 16384

Ausgabecode

B Binär

G Gray

Option 1

K mit Preset-Taste

Abgang

R radial

Anschlussart

K1 Kabel Ø7 mm, 6 x 2 x 0,14 mm², 1 m

AA Gerätestecker Typ 9416, 12-polig

AB Gerätestecker Typ 9416L, 12-polig

Wellenmaß/Flanschausführung

F1A Steckhohlwelle Ø10 mm x 30 mm

F2A Steckhohlwelle Ø12 mm x 30 mm

F3A Steckhohlwelle Ø15 mm x 30 mm

Gehäusematerial

N Aluminium, pulverbeschichtet

I Inox*

W Aluminium, pulverbeschichtet mit Wellendichtung

Funktionsprinzip

M Multiturn

Wellenausführung

S Steckhohlwelle

Datenformat

A SSI (Synchron-Serielles-Interface)

*Gehäusematerial I nur für Anschlussart Gerätestecker lieferbar.

Installation

Entstörmaßnahmen

Der Einsatz hochentwickelter Mikroelektronik erfordert ein konsequent ausgeführtes Entstör- und Verdrahtungskonzept. Dies umso mehr, je kompakter die Bauweise und je höher die Leistungsanforderungen in modernen Maschinen werden. Die folgenden Installationshinweise und -vorschläge gelten für „normale Industrieumgebungen“. Eine für jede Störumgebung optimale Lösung gibt es nicht.

Beim Anwenden der folgenden Maßnahmen sollte der Geber eine einwandfreie Funktion zeigen:

- Abschließen der seriellen Leitung mit 120 Ω-Widerstand (zwischen Receive/Transmit und Receive/Transmit) am Anfang und Ende der seriellen Leitung (z. B. die Steuerung und der letzte Geber).
- Die Verdrahtung des Drehgebers ist in großem Abstand von mit Störungen belasteten Energieleitungen zu legen.
- Kabelquerschnitt des Schirms mindestens 4 mm².
- Kabelquerschnitt mindestens 0,14 mm².
- Die Verdrahtung von Schirm und 0 V ist möglichst sternförmig zu halten.
- Kabel nicht knicken oder klemmen.
- Minimalen Krümmungsradius gemäß der Angabe im Datenblatt einhalten und Zug- sowie Scherbeanspruchung vermeiden.

Betriebshinweise

Jeder Pepperl+Fuchs-Drehgeber verlässt das Werk in einem einwandfreien Zustand. Um diese Qualität zu erhalten und einen störungsfreien Betrieb zu gewährleisten, sind die folgenden Spezifikationen zu berücksichtigen:

- Schockeinwirkungen auf das Gehäuse und vor allem auf die Geberwelle sowie axiale und radiale Überbelastung der Geberwelle sind zu vermeiden.
- Die Genauigkeit und Lebensdauer des Gebers wird nur bei Verwendung einer geeigneten Kupplung garantiert.

Veröffentlichungsdatum: 2022-04-21 Ausgabedatum: 2022-12-12 Dateiname: t23723_ger.pdf

Beachten Sie „Allgemeine Hinweise zu Pepperl+Fuchs-Produktinformationen“.

- Das Ein- oder Ausschalten der Betriebsspannung für den Drehgeber und das Folgegerät (z. B. Steuerung) muss gemeinsam erfolgen.
- Die Verdrahtungsarbeiten sind nur im spannungslosen Zustand durchzuführen.
- Die maximalen Betriebsspannungen dürfen nicht überschritten werden. Die Geräte sind mit Sicherheitskleinspannungen zu betreiben.

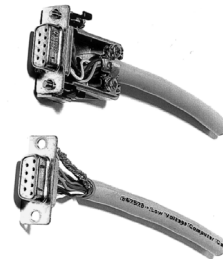
Hinweise zum Auflegen des Schirms

Die Störsicherheit an einer Anlage wird entscheidend von der richtigen Schirmung bestimmt. Gerade in diesem Bereich treten häufig Installationsfehler auf. Oft wird der Schirm nur einseitig aufgelegt und dann mit einem Draht an die Erdungsklemme angelötet, was im Bereich der NF-Technik seine Berechtigung hat. Bei EMV geben jedoch die Regeln der HF-Technik den Ausschlag. Ein Grundziel der HF-Technik ist, dass HF-Energie über eine möglichst niedrige Impedanz auf Erde geführt wird, da sie sich ansonsten in das Kabel entlädt. Eine niedrige Impedanz erreicht man durch eine großflächige Verbindung mit Metallflächen.

Folgende Hinweise sind zu beachten:

- Der Schirm ist beidseitig großflächig auf „gemeinsame Erde“ aufzulegen, sofern nicht die Gefahr von Potenzialausgleichsströmen besteht.
- Der Schirm ist in seinem ganzen Umfang hinter die Isolierung zurückzuziehen und dann großflächig unter eine Zugentlastung zu klemmen.
- Die Zugentlastung ist bei Kabelanschluss an die Schraubklemmen direkt und großflächig mit einer geerdeten Fläche zu verbinden.
- Bei der Verwendung von Steckern sind nur metallisierte Stecker zu verwenden (z. B. Sub-D-Stecker mit metallisiertem Gehäuse). Auf die direkte Verbindung der Zugentlastung mit dem Gehäuse ist zu achten.

Vorteil:	metallisierter Stecker,
Schirm	unter Zugentlastung
geklemmt	
Nachteil:	Anlöten des Schirms



Sicherheitshinweise



Achtung

Beachten Sie bei allen Arbeiten am Drehgeber die nationalen Sicherheits- und Unfallverhütungsvorschriften sowie die nachfolgenden Sicherheitshinweise in dieser Betriebsanleitung.

Können Störungen nicht beseitigt werden, ist das Gerät außer Betrieb zu setzen und gegen versehentliche Inbetriebnahme zu schützen.

Reparaturen dürfen nur vom Hersteller durchgeführt werden. Eingriffe und Änderungen am Gerät sind unzulässig.



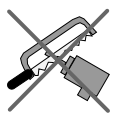
Achtung

Den Klemmring nur anziehen, wenn im Bereich des Klemmrings eine Welle eingesteckt ist (Hohlwellendrehgeber).

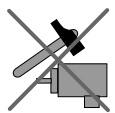
Alle Schrauben und Steckverbinder anziehen bevor der Drehgeber in Betrieb genommen wird.



Nicht auf dem Drehgeber stehen!



Antriebswelle nicht nachträglich bearbeiten!



Schlagbelastung vermeiden!



Gehäuse nicht nachträglich bearbeiten!

Veröffentlichungsdatum: 2022-04-21 Ausgabedatum: 2022-12-12 Dateiname: t23723_ger.pdf