

# Sunny Boy

SB 1100LV



Optimiert für niedrigste Eingangsspannungen

Geeignet für Sonderanwendungen, z. B. Netzkopplung von Kleinwind- oder Wasserkraftanlagen

Hervorragender Wirkungsgrad für niedrige Eingangsspannungen

SMA grid guard® 2: Selbsttätige Freischaltstelle nach DIN VDE 0126-1-1

Diagnose und Kommunikation über das Netz oder Funk sowie über Kabel (RS232 oder RS485)

Erweiterter Temperaturbereich -25 °C bis +60 °C

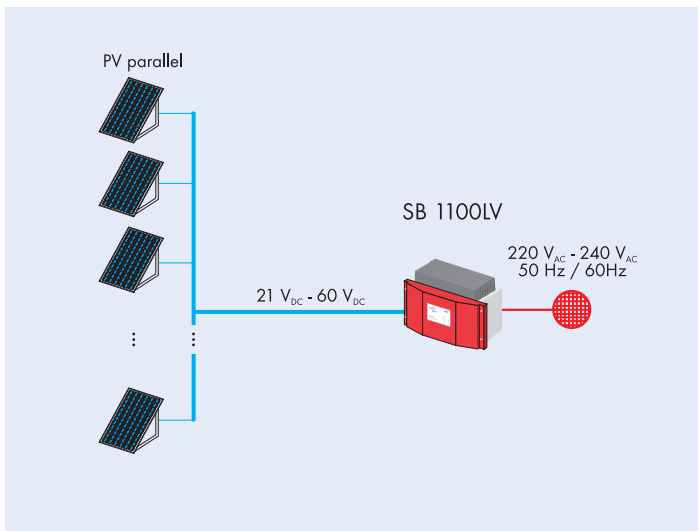
Schutzart IP65, auch für die Außenmontage geeignet

Automatische 50 Hz / 60 Hz Netzfrequenz - Erkennung

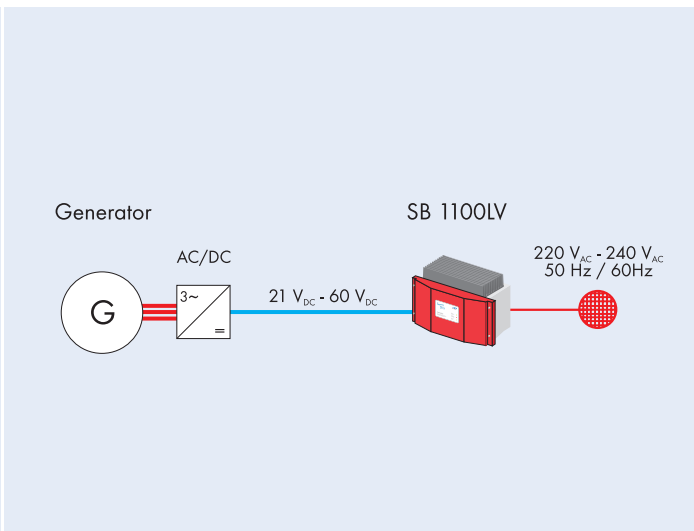
5 Jahre SMA Garantie

Der SB 1100LV ist speziell für niedrigste DC-Eingangsspannungen von 21 V bis 60 V ausgelegt und ist somit ein optimaler Wechselrichter für sehr spezielle PV-Anlagen mit parallel verschalteten Modulen oder weitere außergewöhnliche Anwendungen.

Ein für diesen Eingangsspannungsbereich herausragender Spitzenwirkungsgrad von 92 % macht den SB 1100LV zu einem leistungsstarken Mitglied der Sunny Boy Familie.



Verschaltungsbeispiel SB 1100LV:  
Parallelgeschaltete PV-Module



Verschaltungsbeispiel SB 1100LV:  
Wechselrichter für Sonderanwendungen, z.B. Generatoren

## Technische Daten

	SB 1100LV
<b>Eingangsgrößen</b>	
Max. DC-Leistung	1240 W
DC-Spannungsbereich	21 V - 60 V
Nennbetriebsspannung ( $U_{PV, \text{nenn}}$ )	25 V
Max. MPP Spannung ( $U_{MPP, \text{max}}$ )	60 V
Max. DC-Spannung ( $U_{DC, \text{max}}$ )	60 V
Max. Eingangsstrom ( $I_{PV, \text{max}}$ )	62 A
DC-Spannungsrippel ( $U_{SS}$ )	< 10 %
Max. Stringanzahl (parallel)	Modulabhängig
DC-Anschluß	Schraubklemme
Thermisch überwachte Varistoren	ja
Erdschlussüberwachung	ja
Verpolungsschutz	Kurzschlussdiode
<b>Ausgangsgrößen</b>	
Maximale AC-Leistung ( $P_{AC, \text{max}}$ )	1100 W
AC-Nennleistung ( $P_{AC, \text{nenn}}$ )	1000 W
Max. Ausgangsstrom ( $I_{AC, \text{max}}$ )	5,0 A
Klirrfaktor des Netzstromes	< 4 %
AC-Nennspannung ( $U_{AC, \text{nenn}}$ )	220 V - 240 V
AC-Nennfrequenz ( $f_{AC, \text{nenn}}$ )	50 Hz / 60 Hz
Leistungsfaktor ( $\cos \varphi$ )	1
Kurzschlussfestigkeit	ja, Stromregelung
Netzanschluss	AC-Stecker
<b>Wirkungsgrad</b>	
Maximaler Wirkungsgrad ( $\eta_{\text{Max}}$ )	92 %
Europäisch gewichteter Wirkungsgrad ( $\eta_{\text{Euro}}$ )	90,4 %
<b>Leistungselektronik</b>	
Schaltungskonzept	Niederfrequenztransformator
Netzüberwachung (DIN VDE 0126-1-1)	SMA grid guard® 2
Anzahl der Einspeisephasen	1
<b>Gehäuse</b>	
nach DIN EN 60529	IP65
Kühlungskonzept	Konvektion
Zulässige Umgebungstemperatur	-25 °C ... +60 °C
<b>Mechanische Größen</b>	
Gewicht	29 kg
Breite / Höhe / Tiefe in mm	434 / 295 / 214
<b>Ausstattung</b>	
Kommunikation	RS232/RS485/Funk/Powerline (optional)
Display	Standard: 2-zeiliges Display
Garantie	5 Jahre (Optional: 10 Jahre)
Anlagenüberwachung	Kompatibel z. B. mit Sunny Boy Control, Sunny Beam, Sunny WebBox und Sunny Portal