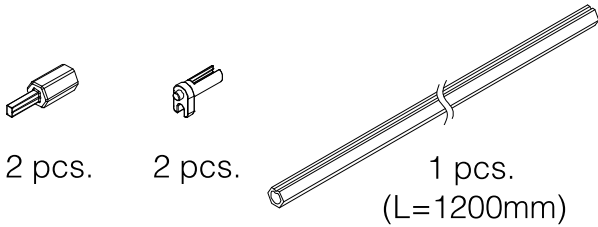


DE Synchronisationsstange für „Push to Open“ Schubladensystem Junker Slim

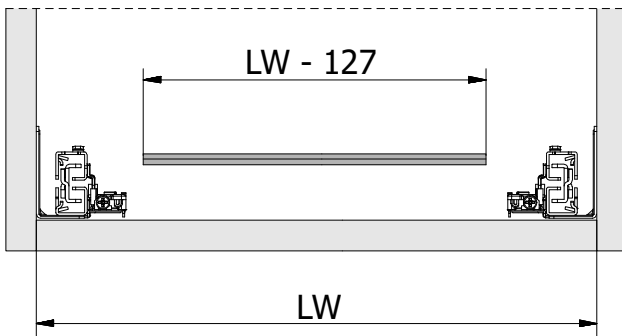
EN Synchronisation bar for „Push to Open“ drawer system Junker Slim

FR Barre de Synchronisation Système de tiroir Junker Slim „Push to Open“

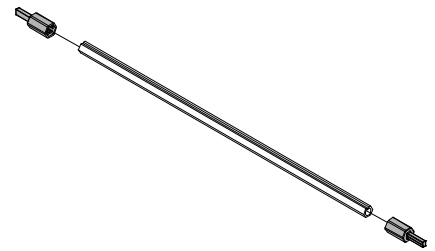


Wir empfehlen eine Synchronisationsstange für Schubladen mit Fronten von über 600mm Breite.
We recommend a synchronization bar for drawers with fronts over 600mm width.
Nous recommandons l'installation d'une barre de synchronisation pour caissons à partir de 600 mm.

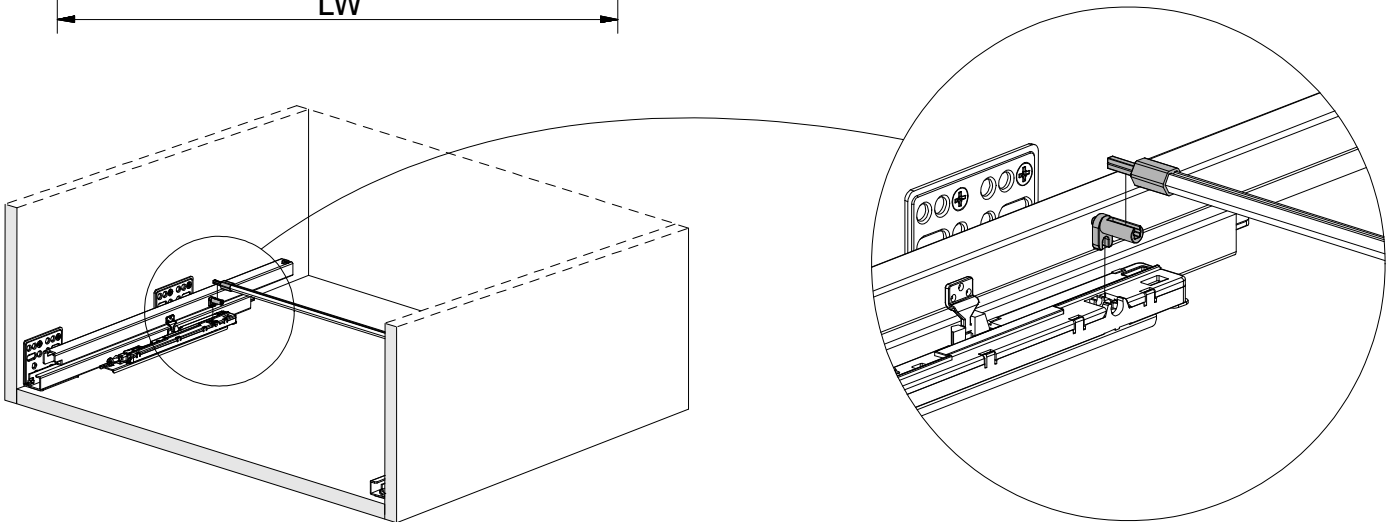
1



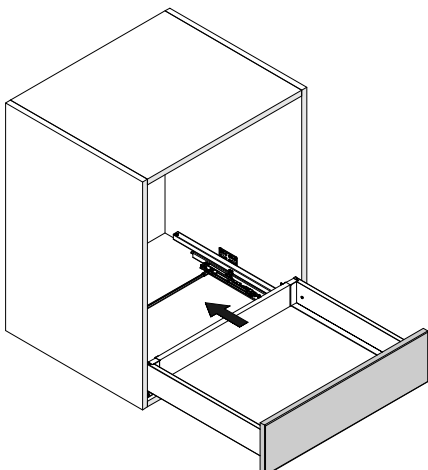
2



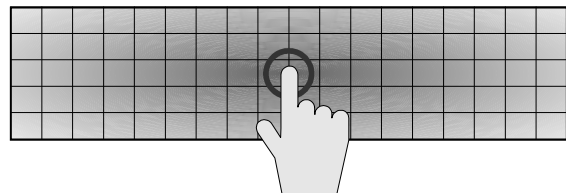
3



4



Aktivierungsbereich / Trigger area / Zone de déclenchement



Mit der Synchronisationsstange können Sie die „Push to Open“ Schublade in jedem Frontbereich aktivieren.

The synchronisation bar allows you to activate the „Push to Open“ drawer in any area of the front.

La barre de synchronisation vous permet d'ouvrir le tiroir en appuyant sur n'importe quelle zone du front.