

Technische Regeln für Arbeitsstätten	Fußböden	ASR A1.5
---	-----------------	-----------------

Die Technischen Regeln für Arbeitsstätten (ASR) geben den Stand der Technik, Arbeitsmedizin und Hygiene sowie sonstige gesicherte wissenschaftliche Erkenntnisse für die Sicherheit und Gesundheit der Beschäftigten beim Einrichten und Betreiben von Arbeitsstätten wieder.

Sie werden vom

Ausschuss für Arbeitsstätten

ermittelt bzw. angepasst und vom Bundesministerium für Arbeit und Soziales im Gemeinsamen Ministerialblatt bekannt gemacht.

Diese ASR A1.5 konkretisiert im Rahmen ihres Anwendungsbereichs Anforderungen der Verordnung über Arbeitsstätten. Bei Einhaltung dieser Technischen Regel kann der Arbeitgeber davon ausgehen, dass die entsprechenden Anforderungen der Verordnung erfüllt sind. Wählt der Arbeitgeber eine andere Lösung, muss er damit mindestens die gleiche Sicherheit und den gleichen Schutz der Gesundheit für die Beschäftigten erreichen.

Die Anhänge der vorliegenden Technischen Regel beruhen auf der DGUV Regel 108-003 „Fußböden in Arbeitsräumen und Arbeitsbereichen mit Rutschgefahr“ des Sachgebiets „Bauliche Einrichtungen und Leitern“ im Fachbereich „Handel und Logistik“ der Deutschen Gesetzlichen Unfallversicherung (DGUV). Der Ausschuss für Arbeitsstätten hat die grundlegenden Inhalte der Anhänge der DGUV Regel 108-003 in Anwendung des Kooperationsmodells (vgl. Leitlinienpapier¹ zur Neuordnung des Vorschriften- und Regelwerks im Arbeitsschutz vom 31. August 2011) als ASR in sein Regelwerk übernommen.

Inhalt

- 1 Zielstellung
 - 2 Anwendungsbereich
 - 3 Begriffsbestimmungen
 - 4 Allgemeines
 - 5 Schutzmaßnahmen gegen Stolpern
 - 6 Schutzmaßnahmen gegen Ausrutschen
 - 7 Schutzmaßnahmen gegen besondere physikalische Einwirkungen
 - 8 Reinigung
 - 9 Abweichende/ergänzende Anforderungen für Baustellen
- Anhang 1 Verfahren zur Prüfung der rutschhemmenden Eigenschaft und des Verdrängungsraums (Begehungsverfahren – Schiefe Ebene)
- Anhang 2 Anforderungen an die Rutschhemmung von Fußböden
- Literaturhinweise

¹ <http://www.gda-portal.de/de/VorschriftenRegeln/VorschriftenRegeln.html>

1 Zielstellung

Diese Arbeitsstättenregel konkretisiert die Anforderungen für das Einrichten und Betreiben von Fußböden nach § 3a Absatz 1 und § 4 Absatz 2 sowie nach Nummer 1.5 Absätze 1 und 2 des Anhangs der Arbeitsstättenverordnung.

2 Anwendungsbereich

Diese Arbeitsstättenregel gilt für das Einrichten und Betreiben von Fußböden in Arbeitsstätten.

Hinweis:

Zusätzliche Anforderungen an die barrierefreie Gestaltung werden zu einem späteren Zeitpunkt als Anhang in die ASR V3a.2 „Barrierefreie Gestaltung von Arbeitsstätten“ eingefügt.

3 Begriffsbestimmungen

3.1 **Fußböden** im Sinne dieser Arbeitsstättenregel umfassen nicht nur die statisch wirksame Tragschicht, den Fußbodenaufbau und die Oberfläche, sondern auch Auflagen, z. B. Matten, Roste oder Teppiche.

3.2 Eine **Rutschgefahr** liegt vor, wenn aufgrund einer zu geringen Rutschhemmung der Fußbodenoberfläche, einer unmittelbaren Änderung der Rutschhemmung der Fußbodenoberfläche oder des Verrutschens eines Bodenbelages, die Möglichkeit des Ausrutschens von Beschäftigten oder Wegrutschens von Fahrzeugen oder Einrichtungsgegenständen besteht.

Rutschhemmung ist eine Eigenschaft der Fußbodenoberfläche, die das Ausrutschen wirksam verhindert.

3.3 **Gleitfördernde Stoffe** sind Verunreinigungen, die die Rutschgefahr erhöhen, da sie die Reibung zwischen Schuh oder Fuß und Boden verringern. Hierzu zählen z. B. Nässe, Schnee, Glatteis, Laub, Öle, Fette, Wachse, Stäube, Krumen, Abfälle, Lebensmittelreste, die witterungs-, produktions- oder verhaltensbedingt auf den Fußboden gelangen.

3.4 Eine **gefährliche Schräge** liegt vor, wenn der Fußboden aufgrund seiner Neigung bzw. Steigung nicht mehr sicher betrieben, also begangen, befahren oder zum Abstellen genutzt werden kann.

Hinweis:

Anforderungen an die Begeh- und Befahrbarkeit von Schrägrampen enthält die ASR A1.8 „Verkehrswege“.

3.5 **Stolperstellen** sind Änderungen der Oberfläche in begehbaren Bereichen des Fußbodens, durch die erhöhte Sturzgefährdungen hervorgerufen werden. Stolperstellen entstehen z. B. durch Höhenunterschiede, die an Absätzen oder durch Unebenheiten oder an Übergängen von der Waagerechten in ein Gefälle oder eine Steigung der Fußbodenoberfläche auftreten. Unter ebenen Bedingungen in Räumen gelten bereits Höhenunterschiede von mehr als 4 mm als Stolperstelle. Auch bei Spaltenbreiten von mehr als 20 mm im Fußboden sowie bei der Verwendung von Rosten mit einer Maschenteilung von mehr als 35 mm x 51 mm liegen Stolperstellen vor. Eine Stolperstelle kann auch temporär auftreten, z. B. aufgrund einer Durchbiegung an der Verbindungsstelle verschiedener Fußböden.

3.6 Der Fußboden ist **tragfähig**, wenn er eine der Nutzungsart entsprechende Konstruktion und Festigkeit aufweist und auch das Aufbringen von Lasten, z. B. durch das Aufstellen von Einrichtungen oder durch das Befahren mit Transportmitteln, nicht zu Beschädigungen, zur Bildung von Unebenheiten oder zu Gefährdungen von Beschäftigten in darunterliegenden Bereichen aufgrund der Ablösung von Fußbodenteilen führt.

- inoffizieller Text - maßgeblich ist der im GMBI bekanntgemachte ASR-Text -

- 3 -

3.7 Ein Fußboden ist **trittsicher**, wenn dessen Eigenschaften, z. B. Festigkeit, Belastbarkeit, Ebenheit, Rutschhemmung, ein sicheres Begehen ermöglichen. Deshalb ist bei der Beurteilung, inwieweit eine Trittsicherheit gegeben ist, die übliche Art der Gehaufgabe zu berücksichtigen, z. B. die Gehgeschwindigkeiten, die Art des genutzten Schuhwerks oder das ggf. erforderliche Tragen von Lasten. Weiterhin können auch visuelle Eindrücke die beim Begehen von Fußböden erforderliche Einschätzung der Fußbodenoberfläche und das Erkennen ggf. vorhandener Mängel erschweren und so die Trittsicherheit negativ beeinflussen, z. B. Aufmerksamkeit erfordernde Ereignisse außerhalb des Fußbodenbereichs oder ein unregelmäßiges Fußbodendesign.

3.8 **Unebenheiten** in einem Fußboden sind Höhenabweichungen innerhalb des Bereichs, auf der der Schuh oder Fuß aufsetzt, nach oben oder unten, die beim Begehen zu Gefährdungen führen oder Höhenabweichungen innerhalb eines von Fahrzeugen oder Transportmitteln genutzten Bereichs nach oben oder unten, die beim Befahren zu Gefährdungen führen.

Vertiefungen sind entsprechende Höhenabweichungen nach unten. Unebenheiten oder Vertiefungen wie Löcher, Dellen oder nicht abgedeckte Rinnen führen in der Regel zu Stolper- oder Umknickgefahren oder aufgrund der Ansammlung von Flüssigkeiten zu Rutschgefahren. Keine Gefährdungen sind in der Regel beim Begehen regelmäßig angeordneter Vertiefungen, die eine Profilierung ergeben und die keine Stolperstelle darstellen, zu erwarten, wie Bodenfliesen mit Verdrängungsraum oder Gitterroste.

3.9 Die **R-Gruppe** ist ein Maßstab für den Grad der Rutschhemmung auf der Grundlage des mittels des in Anhang 1 beschriebenen Verfahrens ermittelten mittleren Neigungswinkels. Bodenbeläge werden in Abhängigkeit von ihrer Rutschhemmung in fünf R-Gruppen (von R 9 bis R 13) unterteilt, wobei Bodenbeläge mit der R-Gruppe R 9 den geringsten und mit der R-Gruppe R 13 den höchsten Anforderungen an die Rutschhemmung genügen.

3.10 Der **Verdrängungsraum** eines Bodenbelags ist der zur Gehebene hin offene Hohlraum unterhalb der Gehebene zur Aufnahme oder Ableitung von gleitfördernden Stoffen. Der Verdrängungsraum wird nach der Größe seines Aufnahmevolumentens in V 4 bis V 10 unterteilt. Die Zahlenangabe nach dem Buchstaben „V“ bezeichnet die Größe des Aufnahmevolumentens. Sie wird in cm^3/dm^2 angegeben.

4 Allgemeines

(1) Fußböden müssen so beschaffen sein, instandgehalten und gereinigt werden, dass sie unter Berücksichtigung der Art der Nutzung, der betrieblichen Verhältnisse und der Witterungseinflüsse sicher benutzt werden können.

(2) Durch regelmäßige Begehungen ist sicherzustellen, dass auch in selten genutzten Bereichen Mängel zeitnah erkannt werden können. Festgestellte Mängel müssen unverzüglich beseitigt werden. Können Mängel, mit denen eine unmittelbare erhebliche Gefahr verbunden ist, nicht sofort beseitigt werden, darf dieser Fußbodenbereich nicht genutzt werden, z. B. im Falle einer fehlenden Abdeckung einer Bodenöffnung. Die Gefahrstelle ist gemäß Absatz 13 zu kennzeichnen und erforderlichenfalls abzusichern.

(3) Fußböden in Räumen dürfen keine Unebenheiten, Vertiefungen, Stolperstellen oder gefährlichen Schrägen aufweisen. Sie müssen gegen Verrutschen bzw. Kippen (z. B. bei Abdeckungen) gesichert, tragfähig, trittsicher und rutschhemmend sein.

(4) Fußböden sollen ohne Neigung angelegt werden. Außerhalb von dauerhaft eingerichteten Arbeitsplätzen sind davon funktionelle Neigungen ausgenommen, z. B. zur Ableitung von Flüssigkeiten oder zur Überbrückung von Höhenunterschieden, z. B. mit begehbaren Schrägrampen.

- Ausschuss für Arbeitsstätten – ASTA-Geschäftsführung – BAuA – www.baua.de -

- inoffizieller Text - maßgeblich ist der im GMBI bekanntgemachte ASR-Text -

- 4 -

(5) Von Fußböden dürfen keine gesundheitlichen Gefährdungen und sollen keine spürbaren elektrostatischen Aufladungen oder unzuträglichen Gerüche ausgehen. Unzuträgliche Gerüche und gesundheitliche Gefährdungen können beispielsweise durch Ausdünstungen bzw. Emissionen aus Fußbodenmaterialien, Klebstoffen und Konservierungsmitteln verursacht werden oder z. B. bei Nutzungsänderungen von Arbeitsstätten entstehen. Empfehlenswert ist daher die Auswahl emissionsarmer Materialien.

(6) Fußböden müssen gegen die zu erwartenden Einwirkungen, z. B. durch Säuren, Laugen, Hitze oder Vibrationen, so beständig sein, dass die erforderlichen Eigenschaften erhalten bleiben.

(7) Können Flüssigkeiten oder Gefahrstoffe auf den Fußboden gelangen, darf er diese Stoffe nicht so aufnehmen und speichern, dass sich hierdurch Gefährdungen für die Beschäftigten ergeben, z. B. durch Emissionen, Schimmelpilze oder Brandgefahren.

(8) Sofern in Räumen mit Gefahrstoffen oder biologischen Arbeitsstoffen umgegangen wird, ist der Fußboden so zu gestalten, dass ein unbemerktes Ansammeln derartiger Stoffe in Bereichen, die mit den in diesen Räumen vorgesehenen Reinigungsverfahren nicht erreicht werden können, ausgeschlossen ist. Dies kann z. B. durch einen geschlossenen und mit abgerundeten Übergängen zu den Wänden und ggf. zu den Einrichtungen versehenen Fußboden erreicht werden (Kehlsockel).

(9) Die optische Gestaltung der Fußbodenoberflächen darf das sichere Begehen oder Befahren nicht beeinträchtigen. Beispielsweise sind durch detailreiche oder unregelmäßige oder hochglänzende Designs sowie durch Motive, die zu optischen Täuschungen führen, Beeinträchtigungen möglich.

(10) In Bereichen, die im Rahmen ihrer üblichen Nutzung durchgehend begangen werden müssen, dürfen sich die Fußbodenoberflächen hinsichtlich ihrer Rutschhemmung nicht so voneinander unterscheiden, dass es zu Stolper- und Rutschgefahren kommen kann.

Dies kann gegeben sein, wenn sich angrenzende Fußbodenoberflächen hinsichtlich der Rutschhemmung unterscheiden:

1. um mehr als eine R-Gruppe bei zwei angrenzenden Bereichen.
2. um mehr als zwei R-Gruppen, wenn der Übergang zu einer anderen Rutschhemmung deutlich erkennbar oder zu erwarten ist (z. B. bei Türdurchgängen oder -durchfahrten).

Bestehen aufgrund unterschiedlicher Rutschhemmungen Stolper- oder Rutschgefahren, sind geeignete Maßnahmen zu treffen, wie Übergangsbereiche, die in Laufrichtung mindestens 1,5 m lang sind.

Hinweis:

Es wird empfohlen die Rutschhemmung eines Fußbodens innerhalb eines Arbeitsbereiches möglichst gleichmäßig zu gestalten, z. B. indem andere Oberflächenbeschaffenheiten innerhalb des Fußbodens, wie Abdeckungen, Markierungen oder aufgeklebte Folien, sich nicht um mehr als eine R-Gruppe voneinander unterscheiden.

(11) Ablaufrinnen in Fußböden von Verkehrswegen, z. B. zur Ableitung von Flüssigkeiten, müssen unter Berücksichtigung der Art der Verkehrsmittel, der Art des Transportgutes und der ggf. gleichzeitigen Nutzung durch Fußgänger so gestaltet und in den Fußboden integriert sein, dass sie den zu erwartenden Belastungen standhalten und eine sichere Benutzung der Verkehrswege gewährleistet ist. Dies ist gegeben, wenn Belastungen, z. B. das Überfahren mit schweren Fahrzeugen oder mit Flurförderzeugen mit harten Transportrollen, nicht zu Verformungen oder Beschädigungen der Ablaufrinnen und dadurch zu Stolper- oder Rutschgefahren führen.

- inoffizieller Text - maßgeblich ist der im GMBI bekanntgemachte ASR-Text -

- 5 -

(12) An dauerhaft eingerichteten Arbeitsplätzen, an denen andauernde Steharbeit erforderlich ist, muss der Fußboden ausreichend wärmegeklämt (siehe Abschnitt 7 Absatz 1) und zur Verminderung der Belastungen des Skelett- und Bewegungssystems ausreichend stoßdämpfend und elastisch sein. Sofern dies nicht gegeben ist, muss der jeweilige Arbeitsplatz mit einem entsprechenden Bodenbelag ausgestattet werden. Die Verwendung von Fußbodenauflagen darf nicht zur Entstehung von Stolperstellen führen.

Um andauernde Steharbeit handelt es sich spätestens dann, wenn die jeweilige Tätigkeit über einen Zeitraum von mehr als 4 Stunden im Stehen ausgeführt werden muss und dabei nur geringe Ausgleichsbewegungen und kein Wechsel zwischen Stehen, Gehen oder Sitzen möglich ist.

Ein ausreichend wärmedämmender, stoßdämpfender und elastischer Fußboden bzw. Bodenbelag ist auch für Tätigkeiten empfehlenswert, die ein längeres Stehen erfordern, aber keine andauernde Steharbeit darstellen.

Hinweis:

Der Länderausschuss für Arbeitsschutz und Sicherheitstechnik (LASI) hat zur Unterstützung der betrieblichen Umsetzung der Gefährdungsbeurteilung die Handlungsanleitung LV 50 „Bewegungsergonomische Gestaltung von andauernder Steharbeit“ herausgegeben. Mit ihrer Hilfe lassen sich Bewertungsmaßstäbe für Belastung durch Steharbeit anhand von Dauer und Ausmaß ableiten.

(13) Fußbodenstellen, an denen sich die Gefahr des Stolperns oder Ausrutschens technisch nicht vermeiden lässt, z. B. wenn die erforderliche Rutschhemmung kurzzeitig herabgesetzt ist und sich die Ursachen hierfür nicht unverzüglich beseitigen lassen, wie nach einer Feuchtreinigung, sind entsprechend der ASR A1.3 „Sicherheits- und Gesundheitsschutzkennzeichnung“ zu kennzeichnen. Hierzu haben sich Warnaufsteller bewährt. Erforderlichenfalls ist der betreffende Bereich zusätzlich abzusperren.

5 Schutzmaßnahmen gegen Stolpern

(1) Eine geeignete Maßnahme zur Vermeidung von Stolperstellen an Höhenunterschieden bis 2 cm ist z. B. eine Ansträgung mit einem Winkel von höchstens 25°, z. B. bei Kanten an Bodenbelägen. Größere Höhenunterschiede sollen durch begehbare Schrägrampen überbrückt werden, die den an Verkehrswege bzw. Fluchtwege gerichteten Anforderungen der Arbeitsstättenverordnung entsprechen (siehe z. B. ASR A1.8 „Verkehrswege“ und ASR A2.3 „Fluchtwege und Notausgänge“).

(2) Leisten, Abdeckungen, Ablauföffnungen, Ablaufrinnen, Profile oder Ähnliches in begehbaren Bereichen von Fußböden müssen so gestaltet und installiert sein, dass sich hierdurch keine Stolpergefahren ergeben. Dies ist beispielsweise gegeben, wenn sie kipp- und trittsicher, bündig sowie höhengleich mit der Fußbodenoberfläche verlegt und ausreichend fest im Fußboden verankert sind.

(3) Anschluss- und Versorgungsleitungen müssen so verlegt sein, dass sie keine Stolperstellen bilden. Dies kann z. B. durch Verlegung außerhalb von Verkehrswegen bzw. Fluchtwegen, Arbeitsplätzen bzw. Arbeitsbereichen, Bewegungsflächen etc. erreicht werden (z. B. durch Verlegung entlang an Einrichtungsgegenständen, Wänden oder Decken). Eine weitere Möglichkeit wäre die Sicherstellung einer ausreichenden Anzahl von Anschlussmöglichkeiten in einer geeigneten Lage (z. B. durch Anbringen einer Steckdose im näheren Umfeld der Verbrauchseinrichtung, um dadurch auf dem Boden liegende Kabel zu vermeiden).

- inoffizieller Text - maßgeblich ist der im GMBI bekanntgemachte ASR-Text -

- 6 -

(4) Technisch und baulich nicht vermeidbare Stolperstellen, z. B. die Türschwelle von einem Raum, dessen Fußboden als Auffangwanne ausgeführt sein muss, sind neben der nach Abschnitt 4 Absatz 13 erforderlichen Kennzeichnung ggf. durch weitere Schutzmaßnahmen, z. B. durch Absperrungen oder Handläufe, zu sichern.

6 Schutzmaßnahmen gegen Ausrutschen

(1) Fußbodenoberflächen müssen unter Berücksichtigung der Art der Nutzung sowie der zu erwartenden gleitfördernden Stoffe so eingerichtet werden, dass eine sichere Benutzung möglich ist. Während des Betriebes können sich Rutschgefahren durch nicht beseitigte Verunreinigungen oder durch eine Abnutzung der Fußbodenoberfläche ergeben.

Rutschgefahren sind vorrangig durch geeignete Fußböden und Fußbodenbeläge zu vermeiden. Geeignete Fußböden für den jeweiligen Einsatzbereich sind in Anhang 2 „Anforderungen an die Rutschhemmung von Fußböden“ dieser ASR aufgeführt. Für Arbeitsräume, -bereiche und betriebliche Verkehrswege sind bei gemischten Tätigkeiten die R-Gruppe und der Verdrängungsraum entsprechend der hauptsächlichen Tätigkeit auszuwählen.

Hinweise:

1. *Auch wenn für einen Fußboden Anhang 2 nicht gilt, da der Fußboden nicht mit gleitfördernden Stoffen in Kontakt kommt, wird empfohlen, sich hinsichtlich der erforderlichen Rutschhemmung an den in Anhang 2 zum jeweiligen Bereich genannten Werten zu orientieren.*

2. *Betriebsspezifische Tätigkeiten oder Arbeitsverfahren können eine höhere R-Gruppe oder einen größeren Verdrängungsraum erfordern, als nach Anhang 2 für den jeweiligen Arbeitsbereich angegeben. Die ermittelten Teilbereiche sind dann dementsprechend dauerhaft oder temporär (z. B. mit Matten, Roste) auszurüsten.*

(2) Verkehrswege im Außenbereich müssen bei witterungsbedingten Rutschgefahren entsprechend der Nutzung angemessen gereinigt und gegebenenfalls gestreut werden.

(3) Gebäudeeingänge sind so einzurichten, dass der Eintrag von Schmutz und Nässe nicht zu Rutschgefahren führt. Dazu eignet sich eine ausreichend große Überdachung über Gebäudeeingängen.

Innerhalb des Gebäudes kann dies durch Sauberlaufzonen in Form von Schmutz- und Feuchtigkeitenaufnehmern erreicht werden, die hinsichtlich ihrer Länge, Breite und des Materials auf den zu erwartenden Personenverkehr ausgelegt sind und in Laufrichtung über die gesamte Durchgangsbreite mindestens 1,5 m lang sind.

Sauberlaufzonen müssen gegen Verrutschen gesichert sein und dürfen keine Stolperstellen bilden, z. B. indem sie bündig mit dem unmittelbar daran anschließenden Bodenbelag abschließen. Sauberlaufzonen sind entsprechend ihrer Verschmutzung so zu reinigen oder auszutauschen, dass ihre Funktion erhalten bleibt.

(4) Fußböden in Arbeitsräumen und -bereichen sind entsprechend der zu erwartenden betrieblichen Beaufschlagung mit gleitfördernden Stoffen erforderlichenfalls mit der Möglichkeit einer Ableitung auszurüsten.

Die angrenzenden Flächen zu Ablauföffnungen sowie Ablaufrinnen sollen ein Gefälle von mindestens 2 % haben, damit das Abfließen von fließfähigen Flüssigkeiten erleichtert wird. Diese Bereiche sind möglichst außerhalb von Verkehrswegen anzuordnen. Das Ableiten von Flüssigkeiten über Verkehrswege ist nach Möglichkeit zu vermeiden.

(5) Fußbodenoberflächen von Bereichen, die in der Regel nass sind und barfuß begangen werden müssen, z. B. in Bädern, sowie Sanitärräumen, wie Wasch- und Umkleieräume, müssen so eingerichtet sein, dass sie sicher begangen werden können.

- inoffizieller Text - maßgeblich ist der im GMBI bekanntgemachte ASR-Text -

- 7 -

7 Schutzmaßnahmen gegen besondere physikalische Einwirkungen

(1) Fußböden an dauerhaft eingerichteten Arbeitsplätzen in Arbeitsräumen sowie in Sanitär-, Pausen- und Bereitschaftsräumen, in Kantinen, in Erste-Hilfe-Räumen und in Unterkünften müssen so gegen Wärme und Kälte gedämmt sein, dass ein ausreichender Schutz sowohl gegen eine unzuträgliche Wärmeableitung als auch gegen eine unzuträgliche Wärmezuführung besteht. Dies kann beispielsweise mit geeigneten Fußbodenkonstruktionen, Baustoffen, Fußbodenauflagen oder Heiz- bzw. Kühleinrichtungen erreicht werden.

Ein ausreichender Schutz gegen Wärmeableitung oder Wärmezuführung liegt vor, wenn die Oberflächentemperatur des Fußbodens nicht mehr als 3 °C unter oder 6 °C über der Lufttemperatur liegt. Sofern die Oberflächentemperatur des Fußbodens +29 °C bei Fußbodenheizungen überschreitet oder soweit ein ausreichender Schutz gegen Wärmeableitung, z. B. aus hygienischen oder betriebstechnischen Gründen, nicht möglich ist, sind geeignete Ersatzmaßnahmen vorzusehen.

(2) Fußböden an dauerhaft eingerichteten Arbeitsplätzen in Arbeitsräumen sowie in Sanitär-, Pausen- und Bereitschaftsräumen, in Kantinen, in Erste-Hilfe-Räumen und in Unterkünften müssen so eingerichtet sein, dass es nicht zu Durchfeuchtungen oder einem Aufsteigen von Feuchtigkeit aus dem Untergrund kommen kann. Ist dies nicht möglich, sind geeignete Maßnahmen zu treffen, z. B. die Verwendung von feuchtigkeitssperrenden Auflagen oder von Rosten.

(3) In explosions- oder explosivstoffgefährdeten Bereichen muss der Fußboden über die gemäß Abschnitt 4 Absatz 5 erforderliche Vermeidung spürbarer elektrostatischer Aufladungen hinaus so ausgeführt sein, dass Zündgefahren durch Reißfunken oder elektrostatische Aufladungen vermieden werden.

(4) Fußböden und Abdeckungen an Arbeitsplätzen müssen so eingerichtet sein, dass diese keine unzuträglichen Erschütterungen auf Beschäftigte übertragen.

8 Reinigung

(1) Die Oberflächen von Fußböden müssen leicht zu reinigen sein und entsprechend den hygienischen Erfordernissen gereinigt werden, wenn nicht ohnehin aufgrund anderer Rechtsvorschriften weitergehende Anforderungen zu berücksichtigen sind, z. B. im Gesundheits- oder im Lebensmittelbereich. Verunreinigungen und Ablagerungen, die zu Gefährdungen führen können, sind unverzüglich zu beseitigen.

(2) Die Reinigungsverfahren sowie Reinigungs- oder Pflegemittel sind so auszuwählen, dass die jeweilige Fußbodenoberfläche nach der Reinigung oder Unterhaltspflege noch über die erforderlichen Eigenschaften, z. B. Rutschhemmung verfügt. Der Auswahl sind die Angaben bzw. Pflegehinweise des Fußbodenherstellers und des Herstellers des jeweiligen Reinigungsmittels zugrunde zu legen. Weiterhin sind die Gefahren zu berücksichtigen,

1. die von der Verwendung von Reinigungsmitteln, die Gefahrstoffe im Sinne der Gefahrstoffverordnung sind oder
2. die bei der Reinigung von gegebenenfalls im Bodenbereich befindlichen Einrichtungen (z. B. einer Elektroinstallation)

ausgehen können.

(3) Die mit der Reinigung beauftragten Personen sind anzuweisen, die Ergebnisse nach Absatz 2 Satz 1 zu berücksichtigen.

- Ausschuss für Arbeitsstätten – ASTA-Geschäftsführung – BAuA – www.baua.de -

- inoffizieller Text - maßgeblich ist der im GMBI bekanntgemachte ASR-Text -

- 8 -

(4) Sofern sich aufgrund der Reinigung zeitlich beschränkte Rutschgefahren (z. B. bei Nassreinigungsverfahren) bis zum Zeitpunkt der Trocknung der Fußbodenoberfläche ergeben, sind die Reinigungsarbeiten soweit möglich zu Zeiten durchzuführen, in denen diese Bereiche nicht genutzt werden. Ist dies nicht möglich, sind die Bereiche bis zur Wiederherstellung der erforderlichen Rutschhemmung abzugrenzen oder zumindest entsprechend Abschnitt 4 Absatz 13 zu kennzeichnen.

(5) Fußböden in Außenbereichen, zu denen Beschäftigte im Rahmen ihrer Arbeit Zugang haben, müssen so gereinigt bzw. geräumt oder gestreut werden, dass sich keine Stolper- oder Rutschgefahren ergeben.

9 Abweichende/ergänzende Anforderungen für Baustellen

Werden auf Baustellen Fußböden und Trittsflächen von Treppen mit temporären Abdeckungen, z. B.:

1. Abdeckvliese als Schutz vor Verschmutzung,
2. PVC-Folien als Feuchtigkeitssperren,
3. Auflagen aus Pappe als Schutz vor Beschädigung oder
4. Auflagen gegen Funkenflug

abgedeckt, ist auf eine ausreichende Trittsicherheit zu achten. Hierzu hat der Arbeitgeber geeignete Maßnahmen zur Sicherung gegen Verrutschen, zur Rutschhemmung und zur Vermeidung von Unebenheiten oder Stolperstellen durchzuführen.

Technische Maßnahmen sind z. B. Verkleben/Befestigen von Rändern und Stößen, Verwendung von selbsthaftenden temporären Abdeckungen, Sicherung gegen Faltenbildung und Verschieben. Organisatorische Maßnahmen sind z. B. Absperren von Bereichen oder Unterweisung der Beschäftigten zum Betreten der temporären Beläge.

Hinweis:

Werden Bodenöffnungen und nicht durchtrittssichere Bauteile mit temporären Belägen abgedeckt, sind sie vor Aufbringen der Abdeckung entsprechend ASR A2.1 „Schutz vor Absturz und herabfallenden Gegenständen, Betreten von Gefahrenbereichen“ zu sichern.

Anhang 1

Verfahren zur Prüfung der rutschhemmenden Eigenschaft und des Verdrängungsraums² (Begehungsverfahren – Schiefe Ebene)

1 Rutschhemmende Eigenschaft

Eine Prüfperson mit Prüfschuhen begeht in aufrechter Haltung mit Schritten einer halben Schuhlänge vor- und rückwärts den zu prüfenden Bodenbelag, dessen Neigung vom waagerechten Zustand beginnend bis zum Winkel des Ausrutschens (α) gesteigert wird (siehe Abbildung 1). Dieser sogenannte Winkel des Ausrutschens ist der Winkel, bei dem die Prüfperson nicht mehr sicher gehen kann und zu rutschen beginnt. Der Winkel des Ausrutschens wird auf mit Gleitmittel bestrichenem Bodenbelag ermittelt. Der erreichte mittlere Winkel des Ausrutschens dient anschließend zur Beurteilung des Grades der Rutschhemmung (siehe Tabelle 1). Subjektive Einflüsse auf den Winkel des Ausrutschens werden durch ein Verifizierungs- und Korrekturverfahren eingegrenzt.

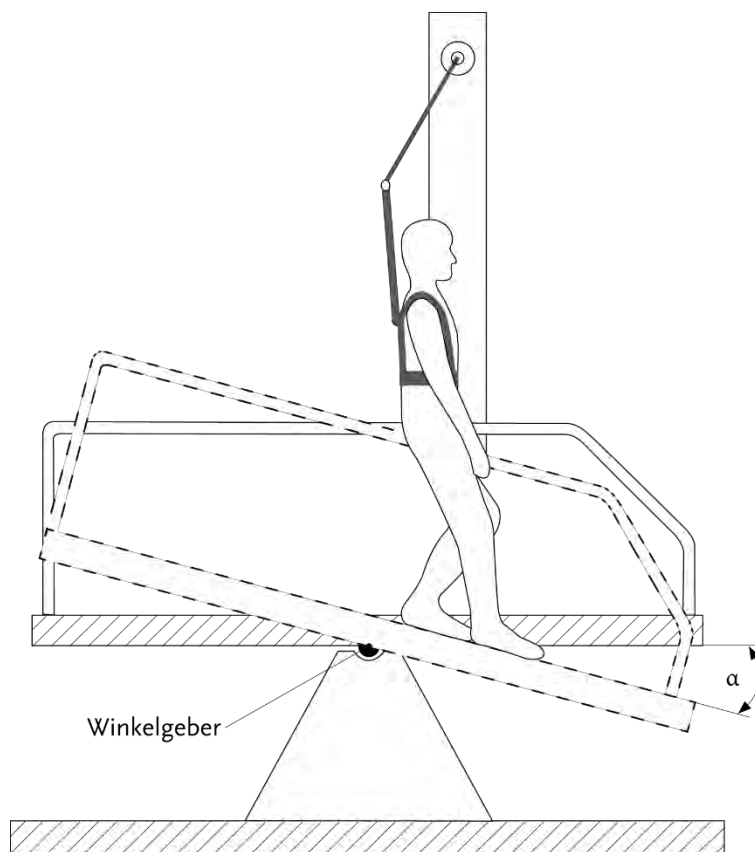


Abb. 1: Prüfeinrichtung (Schiefe Ebene) mit Sicherheitseinrichtung

² gilt nicht für nassbelastete Barfußbereiche

- inoffizieller Text - maßgeblich ist der im GMBI bekanntgemachte ASR-Text -

- 10 -

Tab. 1: Zuordnung der korrigierten mittleren Winkel des Ausrutschens zu den Klassen der Rutschhemmung

Korrigierter mittlerer Winkel des Ausrutschens	Klasse der Rutschhemmung (R-Gruppe)
6° bis 10°	R 9
über 10° bis 19°	R 10
über 19° bis 27°	R 11
über 27° bis 35°	R 12
über 35°	R 13

2 Verdrängungsraum

Der Probekörper wird mit einer Paste bündig abgeglichen und seine Masse vor und nach dem Abgleichen gemessen. Aus der Massendifferenz und der Dichte der Paste wird das Volumen des Verdrängungsraumes errechnet. Bodenbeläge mit Verdrängungsraum sind mit dem Kennzeichen „V“ in Verbindung mit der Kennzahl für das Mindestvolumen des Verdrängungsraums versehen und werden in die in Tabelle 2 genannten Gruppen unterteilt.

Tab. 2: Zuordnung der Bezeichnung des Verdrängungsraumes zu den Mindestvolumina

Bezeichnung des Verdrängungsraumes	Mindestvolumen des Verdrängungsraumes [cm ³ /dm ²]
V 4	4
V 6	6
V 8	8
V 10	10

Anhang 2

Anforderungen an die Rutschhemmung von Fußböden

In der nachstehenden Tabelle wird eine Zuordnung von Arbeitsräumen, Arbeitsbereichen und betrieblichen Verkehrswegen zu Bewertungsgruppen der Rutschhemmung vorgenommen. Die Aufzählung beschränkt sich auf solche Arbeitsräume, Arbeitsbereiche und betriebliche Verkehrswege, deren Fußböden mit gleitfördernden Medien in Kontakt kommen, wo also die Gefahr des Ausrutschens zu vermuten ist.

Diese Liste erhebt nicht den Anspruch auf Vollständigkeit. Die Nutzung einer höheren Bewertungsgruppe oder Verdrängungsraumes ist zulässig. Nicht aufgeführte Arbeitsräume, Arbeitsbereiche und betriebliche Verkehrswege sind, entsprechend der in ihnen zu erwartenden Rutschgefahr (z. B. je nach Häufigkeit, Menge und Art der auftretenden gleitfördernden Stoffe), in Analogie zur Tabelle einer Bewertungsgruppe zuzuordnen.

Der mit dem Begehungsverfahren (Schiefe Ebene) ermittelte mittlere Winkel des Ausrutschens ist für die Einordnung eines Bodenbelages in eine von fünf Bewertungsgruppen maßgebend. Die Bewertungsgruppe dient als Maßstab für den Grad der Rutschhemmung, wobei Bodenbeläge mit der Bewertungsgruppe R 9 den geringsten und mit Bewertungsgruppe R 13 den höchsten Anforderungen an die Rutschhemmung genügen.

Fußböden, bei denen wegen des Anfalls besonderer gleitfördernder Stoffe ein Verdrängungsraum unterhalb der Gehebene erforderlich ist, sind durch ein „V“ in Verbindung mit der Kennzahl für das Mindestvolumen des Verdrängungsraums gekennzeichnet.

Die Prüfung der Rutschhemmung erfolgt mit einem Prüfschuh, dessen Sohle profiliert ist. Bei rauen oder profilierten Fußbodenoberflächen und bei Fußböden mit Verdrängungsraum trägt der Formschluss mit dem Sohlenprofil zur Rutschhemmung bei. Bei der Auswahl der Bewertungsgruppe ist daher zu berücksichtigen, welches Schuhwerk getragen wird.

Die Messergebnisse der Prüfmethode zur Bestimmung der Rutschhemmung von Bodenbelägen im Betriebszustand (Gleitreibungskoeffizient (μ)) können nicht direkt mit den Messergebnissen der Prüfung (Winkel des Ausrutschens (α)) auf der Schiefen Ebene verglichen werden. Der Gleitreibungskoeffizient (μ) kann deshalb nicht zur Einordnung in eine R-Gruppe herangezogen werden.

- inoffizieller Text - maßgeblich ist der im GMBI bekanntgemachte ASR-Text -

- 12 -

Nummer	Arbeitsräume, -bereiche und betriebliche Verkehrswege	Bewertungsgruppe der Rutschgefahr (R-Gruppe)	Verdrängungsraum mit Kennzahl für das Mindestvolumen
0	Allgemeine Arbeitsräume und -bereiche^{*)}		
0.1	Eingangsbereiche, innen ^{**)}	R 9	
0.2	Eingangsbereiche, außen	R 11 oder R 10	V 4
0.3	Treppen, innen ^{***)}	R 9	
0.4	Außentreppe	R 11 oder R 10	V 4
0.5	Schrägrampen, innen ^{***)} (ab 3 % Steigung; z. B. Rollstuhlrampen, Ausgleichsschrägen, Transportwege)	Eine R-Gruppe höher als für den Zugangsbelag erforderlich	V-Wert des Zugangsbelags, falls zutreffend
0.6	Sanitärräume		
0.6.1	Toilettenräume	R 9	
0.6.2	Umkleide- und Waschräume	R 10	
0.7	Pausenräume (z. B. Aufenthaltsraum, Betriebskantinen)	R 9	
0.8	Erste-Hilfe-Räume und vergleichbare Einrichtungen (siehe ASR A4.3)	R 9	
1	Herstellung von Margarine, Speisefett, Speiseöl		
1.1	Fettschmelzen	R 13	V 6
1.2	Speiseölraffinerie	R 13	V 4
1.3	Herstellung und Verpackung von Margarine	R 12	
1.4	Herstellung und Verpackung von Speisefett, Abfüllen von Speiseöl	R 12	
2	Milchbe- und -verarbeitung, Käseherstellung		
2.1	Frismilchverarbeitung einschließlich Butterei	R 12	
2.2	Käsefertigung, -lagerung und Verpackung	R 11	
2.3	Speiseeisfabrikation	R 12	

^{*)} für Fußböden in barfuß begangenen Nassbereichen siehe DGUV Information „Bodenbeläge für nassbelastete Barfußbereiche“ (DGUV Information 207-006)

^{**)} Eingangsbereiche gemäß Nummer 0.1 sind die Bereiche, die durch Eingänge direkt aus dem Freien betreten werden und in die Feuchtigkeit von außen hereingetragen werden kann (siehe auch Abschnitt 6 Absatz 3, Verwendung von Schmutz- und Feuchtigkeitsaufnehmern). Für anschließende Bereiche oder andere großflächige Räume ist Abschnitt 4 Absatz 10 zu beachten.

^{***)} Treppen, Rampen gemäß Nummer 0.3 und 0.5 sind diejenigen, auf die Feuchtigkeit von außen hineingetragen werden kann. Für anschließende Bereiche ist Abschnitt 4 Absatz 10 zu beachten.

- inoffizieller Text - maßgeblich ist der im GMBI bekanntgemachte ASR-Text -

- 13 -

Nummer	Arbeitsräume, -bereiche und betriebliche Verkehrswege	Bewertungsgruppe der Rutschgefahr (R-Gruppe)	Verdrängungsraum mit Kennzahl für das Mindestvolumen
3	Schokoladen- und Süßwarenherstellung		
3.1	Zuckerkocherei	R 12	
3.2	Kakaoherstellung	R 12	
3.3	Rohmassenherstellung	R 11	
3.4	Eintafelei, Hohlkörper- und Pralinenfabrikation	R 11	
4	Herstellung von Backwaren (Bäckereien, Konditoreien, Dauerbackwaren-Herstellung)		
4.1	Teigbereitung	R 11	
4.2	Räume, in denen vorwiegend Fette oder flüssige Massen verarbeitet werden	R 12	
4.3	Spülräume	R 12	V 4
5	Schlachtung, Fleischbearbeitung, Fleischverarbeitung		
5.1	Schlachthaus	R 13	V 10
5.2	Kuttleraum, Darmschleimerei	R 13	V 10
5.3	Fleischzerlegung	R 13	V 8
5.4	Wurstküche	R 13	V 8
5.5	Kochwurstabteilung	R 13	V 8
5.6	Rohwurstabteilung	R 13	V 6
5.7	Wursttrockenraum	R 12	
5.8	Darmlager	R 12	
5.9	Pökelei, Räucherei	R 12	
5.10	Geflügelverarbeitung	R 12	V 6
5.11	Aufschnitt- und Verpackungsabteilung	R 12	
5.12	Handwerksbetrieb mit Verkauf	R 12	V 8****)
6	Be- und Verarbeitung von Fisch, Feinkostherstellung		
6.1	Be- und Verarbeitung von Fisch	R 13	V 10
6.2	Feinkostherstellung	R 13	V 6
6.3	Mayonnaiseherstellung	R 13	V 4

****) Wurde überall ein einheitlicher Bodenbelag verlegt, kann der Verdrängungsraum aufgrund einer Gefährdungsbeurteilung (unter Berücksichtigung des Reinigungsverfahrens, der Arbeitsabläufe und des Anfalls an gleitfördernden Stoffen auf den Fußboden) bis auf V 4 gesenkt werden.

- inoffizieller Text - maßgeblich ist der im GMBI bekanntgemachte ASR-Text -

- 14 -

Nummer	Arbeitsräume, -bereiche und betriebliche Verkehrswege	Bewertungsgruppe der Rutschgefahr (R-Gruppe)	Verdrängungsraum mit Kennzahl für das Mindestvolumen
7	Gemüsebe- und -verarbeitung		
7.1	Sauerkrautherstellung	R 13	V 6
7.2	Gemüsekonservenherstellung	R 13	V 6
7.3	Sterilisierräume	R 11	
7.4	Räume, in denen Gemüse für die Verarbeitung vorbereitet wird	R 12	V 4
8	Nassbereiche bei der Nahrungsmittel- und Getränkeherstellung (soweit nicht besonders erwähnt)		
8.1	Lagerkeller, Gärkeller	R 10	
8.2	Getränkeabfüllung, Fruchtsaftherstellung	R 11	
9	Küchen, Speiseräume		
9.1	Gastronomische Küchen (Gaststättenküchen, Hotelküchen)	R 12	
9.2	Küchen für Gemeinschaftsverpflegung in Heimen, Schulen, Kindertageseinrichtungen, Sanatorien	R 11	
9.3	Küchen für Gemeinschaftsverpflegung in Krankenhäusern, Kliniken	R 12	
9.4	Großküchen für Gemeinschaftsverpflegung in Mensen, Kantinen, Fernküchen	R 12	
9.5	Aufbereitungsküchen (Fast-Food-Küchen, Convenience- und Imbissbetriebe)	R 12	
9.6	Auftau- und Anwärnküchen	R 10	
9.7	Kaffee- und Teeküchen, Küchen in Hotels-Garni, Stationsküchen	R 10	
9.8	Spülräume		
9.8.1	Spülräume zu Nummern 9.1, 9.4, 9.5	R 12	V 4
9.8.2	Spülräume zu Nummer 9.2	R 11	
9.8.3	Spülräume zu Nummer 9.3	R 12	
9.9	Speiseräume, Gasträume, Speisebereiche in Kantinen, einschließlich Serviergängen	R 9	
9.10	Thekenbereich, Schankbereich	R10	
10	Kühlräume, Tiefkühlräume, Kühlhäuser, Tiefkühlhäuser		
10.1	für unverpackte Ware	R 12	
10.2	für verpackte Ware	R 11	

- inoffizieller Text - maßgeblich ist der im GMBI bekanntgemachte ASR-Text -

- 15 -

Nummer	Arbeitsräume, -bereiche und betriebliche Verkehrswege	Bewertungsgruppe der Rutschgefahr (R-Gruppe)	Verdrängungsraum mit Kennzahl für das Mindestvolumen
11	Verkaufsstellen, Verkaufsräume		
11.1	Warenannahme Fleisch		
11.1.1	für unverpackte Ware (z. B. lose in Transportboxen)	R 11	
11.1.2	für verpackte Ware	R 10	
11.2	Warenannahme Fisch	R 11	
11.3	Bedienungsgang für Fleisch und Wurst		
11.3.1	für unverpackte Ware	R 11	
11.3.2	für verpackte Ware	R 10	
11.4	Bedienungsgang für Brot- und Backwaren, unverpackte Ware	R 10	
11.5	Bedienungsgang für Molkerei- und Feinkosterzeugnisse, unverpackte Ware	R 10	
11.6	Bedienungsgang für Fisch		
11.6.1	für unverpackte Ware	R 12	
11.6.2	für verpackte Ware	R 11	
11.7	Bedienungsgänge, ausgenommen Nummern 11.3 bis 11.6	R 9	
11.8	Fleischvorbereitungsraum		
11.8.1	zur Fleischbearbeitung, ausgenommen Nummer 5	R 12	V 8
11.8.2	zur Fleischverarbeitung, ausgenommen Nummer 5	R 11	
11.9	Blumenbinderäume und -bereiche	R 11	
11.10	Verkaufsbereiche mit Backöfen		
11.10.1	zum Herstellen von Backware	R 11	
11.10.2	zum Aufbacken vorgefertigter Backware	R 10	
11.11	Verkaufsbereiche mit Fritteusen oder Grillanlagen	R 12	
11.12	Verkaufsräume, Kundenräume	R 9	
11.13	Vorbereitungsbereiche für Lebensmittel zum SB-Verkauf (ausgenommen Fleisch, Fisch und Wurst)	R 10	
11.14	Kassenbereiche, Packbereiche	R 9	
11.15	Verkaufsbereiche im Freien	R 11 oder R 10	V 4

- Ausschuss für Arbeitsstätten – ASTA-Geschäftsführung – BAuA – www.baua.de -

- inoffizieller Text - maßgeblich ist der im GMBI bekanntgemachte ASR-Text -

- 16 -

Nummer	Arbeitsräume, -bereiche und betriebliche Verkehrswege	Bewertungsgruppe der Rutschgefahr (R-Gruppe)	Verdrängungsraum mit Kennzahl für das Mindestvolumen
12	Räume des Gesundheitsdienstes/der Wohlfahrtspflege		
12.1	Desinfektionsräume (nass)	R 11	
12.2	Vorreinigungsbereiche der Sterilisation	R 10	
12.3	Fäkalienräume, Ausgussräume, unreine Pflegearbeitsräume	R 10	
12.4	Sektionsräume	R 10	
12.5	Räume für medizinische Bäder, Hydrotherapie, Fango-Aufbereitung	R 11	
12.6	Waschräume von OP's, Gipsräume	R 10	
12.7	Sanitäre Räume, Stationsbäder	R 10	
12.8	Räume für medizinische Diagnostik und Therapie, Massageräume	R 9	
12.9	OP-Räume	R 9	
12.10	Stationen mit Krankenzimmern und Flure	R 9	
12.11	Praxen der Medizin, Tageskliniken	R 9	
12.12	Apotheken	R 9	
12.13	Laborräume	R 9	
12.14	Friseursalons	R 9	
13	Wäscherei		
13.1	Räume mit Durchlaufwaschmaschinen (Waschröhren) oder mit Waschscheudermaschinen	R 9	
13.2	Räume mit Waschmaschinen, bei denen die Wäsche tropfnass entnommen wird	R 11	
13.3	Räume zum Bügeln und Mangeln	R 9	
14	Krafftutterherstellung		
14.1	Trockenfutterherstellung	R 11	
14.2	Krafftutterherstellung unter Verwendung von Fett und Wasser	R 11	V 4
15	Lederherstellung, Textilien		
15.1	Wasserwerkstatt in Gerbereien	R 13	
15.2	Räume mit Entfleischmaschinen	R 13	V 10
15.3	Räume mit Leimleideranfall	R 13	V 10
15.4	Fetträume für Dichtungsherstellung	R 12	
15.5	Färbereien für Textilien	R 11	

- inoffizieller Text - maßgeblich ist der im GMBI bekanntgemachte ASR-Text -

- 17 -

Nummer	Arbeitsräume, -bereiche und betriebliche Verkehrswege	Bewertungsgruppe der Rutschgefahr (R-Gruppe)	Verdrängungsraum mit Kennzahl für das Mindestvolumen
16	Lackierereien		
16.1	Nassschleifbereiche	R 12	V 10
16.2	Pulverbeschichtung	R 11	
16.3	Lackierung	R 10	
17	Keramische Industrie		
17.1	Nassmühlen (Aufbereitung keramischer Rohstoffe)	R 11	
17.2	Mischer Umgang mit Stoffen wie Teer, Pech, Graphit, Kunstharzen	R 11	V 6
17.3	Pressen (Formgebung) Umgang mit Stoffen wie Teer, Pech, Graphit, Kunstharzen	R 11	V 6
17.4	Gieß-, Druckgussbereiche	R 12	
17.5	Glasierbereiche	R 12	
18	Be- und Verarbeitung von Glas und Stein		
18.1	Steinsägerei, Steinschleiferei	R 11	
18.2	Glasformung von Hohlglas, Behälterglas	R 11	
18.3	Schleifereibereiche für Hohlglas, Flachglas	R 11	
18.4	Isolierglasfertigung Umgang mit Trockenmittel	R 11	V 6
18.5	Verpackung, Versand von Flachglas Umgang mit Antihafmittel	R 11	V 6
18.6	Ätz- und Säurepolieranlagen für Glas	R 11	
19	Betonwerke		
19.1	Betonwaschplätze	R 11	
20	Lagerbereiche		
20.1	Lagerräume für Öle und Fette, die zur Teilentnahme vorgesehen sind (z. B. in Werkstätten)	R 12	V 6
20.2	Lagerräume für verpackte Lebensmittel	R 10	
20.3	Lagerbereiche im Freien	R 11 oder R 10	V 4

- Ausschuss für Arbeitsstätten – ASTA-Geschäftsführung – BAuA – www.baua.de -

- inoffizieller Text - maßgeblich ist der im GMBI bekanntgemachte ASR-Text -

- 18 -

Nummer	Arbeitsräume, -bereiche und betriebliche Verkehrswege	Bewertungsgruppe der Rutschgefahr (R-Gruppe)	Verdrängungsraum mit Kennzahl für das Mindestvolumen
21	Chemische und thermische Behandlung von Eisen und Metall		
21.1	Beizereien	R 12	
21.2	Härtereien	R 12	
21.3	Laborräume	R 11	
22	Metallbe- und -verarbeitung, Metall-Werkstätten		
22.1	Galvanisierräume	R 12	
22.2	Graugussbearbeitung	R 11	V 4
22.3	mechanische Bearbeitungsbereiche (z. B. Dreherei, Fräserei), Stanzerei, Presserei, Zieherei (Rohre, Drähte)	R 11	
22.4	mechanische Bearbeitungsbereiche mit erhöhter Öl-Schmiermittelbelastung	R 11	V 4
22.5	Teilereinigungsbereiche, Abdämpfbereiche	R 12	
23	Werkstätten für Fahrzeug-Instandhaltung		
23.1	Instandsetzungs- und Wartungsräume	R 11	
23.2	Arbeits- und Prüfgrube	R 12	V 4
23.3	Waschhalle, Waschplätze	R 11	V 4
24	Werkstätten für das Instandhalten von Luftfahrzeugen		
24.1	Flugzeughallen	R 11	
24.2	Werfthallen	R 12	
24.3	Waschplätze	R 11	V 4
25	Abwasserbehandlungsanlagen		
25.1	Pumpenräume	R 12	
25.2	Räume für Schlammwässerungsanlagen	R 12	
25.3	Räume für Rechenanlagen	R 12	
25.4	Standplätze von Arbeitsplätzen, Arbeitsbühnen und Wartungspodeste	R 12	
26	Feuerwehrrhäuser		
26.1	Fahrzeug-Stellplätze	R 12	
26.2	Räume für Schlauchpflegeeinrichtungen	R 12	

- inoffizieller Text - maßgeblich ist der im GMBI bekanntgemachte ASR-Text -

- 19 -

Nummer	Arbeitsräume, -bereiche und betriebliche Verkehrswege	Bewertungsgruppe der Rutschgefahr (R-Gruppe)	Verdrängungsraum mit Kennzahl für das Mindestvolumen
27	Funktionsräume in der Atemschutz-Übungsanlage		
27.1	Vorbereitungsraum	R 10	
27.2	Konditionsraum	R 10	
27.3	Übungsraum	R 11	
27.4	Schleuse	R 10	
27.5	Zielraum	R 11	
27.6	Wärmegewöhnungsraum	R 11	
27.7	Leitstand	R 9	
28	Schulen und Kindertageseinrichtungen		
28.1	Eingangsbereiche, Flure, Pausenhallen	R 9	
28.2	Unterrichtsräume, Gruppenräume	R 9	
28.3	Treppen	R 9	
28.4	Toilettenräume, Waschräume	R 10	
28.5	Lehrküchen in Schulen	siehe Nummer 9.2, 9.6 oder 9.7	
28.6	Küchen in Kindertageseinrichtungen (siehe auch Nummer 9)	R 10	
28.7	Maschinenräume für Holzbearbeitung	R 10	
28.8	Fachräume für Werken	R 10	
28.9	Pausenhöfe	R 11 oder R 10	V 4
29	Geldinstitute		
29.1	Schalterräume	R 9	

- inoffizieller Text - maßgeblich ist der im GMBI bekanntgemachte ASR-Text -

- 20 -

Nummer	Arbeitsräume, -bereiche und betriebliche Verkehrswege	Bewertungsgruppe der Rutschgefahr (R-Gruppe)	Verdrängungsraum mit Kennzahl für das Mindestvolumen
30	Betriebliche Verkehrswege in Außenbereichen		
30.1	Gehwege	R 11 oder R 10	V 4
30.2	Laderampen		
30.2.1	überdacht	R 11 oder R 10	V 4
30.2.2	nicht überdacht	R 12 oder R 11	V 4
30.3	Schrägrampen (ab 3 % Steigung; z. B. für Rollstühle, Ladebrücken)	R 12 oder R 11	V 4
30.4	Betankungsbereiche		
30.4.1	überdacht	R 11	
30.4.2	nicht überdacht	R 12	
31	Parkbereiche		
31.1	Garagen, Hoch- und Tiefgaragen ohne Witterungseinfluss*****)	R 10	
31.2	Garagen, Hoch- und Tiefgaragen mit Witterungseinfluss	R 11 oder R 10	V 4
31.3	Parkflächen im Freien	R 11 oder R 10	V 4
32	Bäder		
32.1	Einzel- und Sammelumkleideräume	R 10	
32.2	Sauna- und Ruhebereiche	R 10	
32.3	Duschräume und Duschbereiche	R 10	
32.4	Beckenumgänge	R 10	

*****) Die Fußgängerbereiche, die nicht von Rutschgefahr durch Witterungseinflüsse, wie Schlagregen oder eingeschleppte Nässe, betroffen sind.

- inoffizieller Text - maßgeblich ist der im GMBI bekanntgemachte ASR-Text -

- 21 -

Anwendungsbeispiel

Der Arbeitsbereich Nummer 5.10 wird mit der Bewertungsgruppe R 12 der Rutschgefahr bewertet. Die Größe des Mindestvolumens des Verdrängungsraumes wird mit V 6, entsprechend mindestens 6 cm³/dm², angegeben. Bei der Auswahl eines geeigneten Bodenbelages können unter Berücksichtigung der betrieblichen Bedingungen des Einzelfalls Bodenbeläge in die Betrachtung einbezogen werden, denen nach Prüfung folgende Eigenschaften bescheinigt worden sind:

Rutschhemmung	Verdrängungsraum
R 12	V 6
R 12	V 8
R 12	V 10
R 13	V 6
R 13	V 8
R 13	V 10

Literaturhinweise

Informationen der Unfallversicherungsträger und Länder

DGUV Regel 108-003	Fußböden in Arbeitsräumen und Arbeitsbereichen mit Rutschgefahr 04/1994, aktualisiert 10/2003
DGUV Information 207-006	Bodenbeläge für nassbelastete Barfußbereiche 05/2020
DGUV Information 208-007	Roste – Auswahl und Betrieb 01/1996, aktualisiert 05/2013
DGUV Information 208-008	Montage 01/2017
DGUV Information 208-041	Bewertung der Rutschgefahr unter Betriebsbedingungen 09/2019

IFA Institut für Arbeitsschutz der Deutschen Gesetzlichen Unfallversicherung; Geprüfte Bodenbeläge – Positivliste, in: IFA-Handbuch Sicherheit und Gesundheitsschutz am Arbeitsplatz, Erich Schmidt Verlag GmbH & Co. KG, Berlin

IFA Institut für Arbeitsschutz der Deutschen Gesetzlichen Unfallversicherung; Prüfgrundsatz GS-IFA-B02 „Grundsätze für die Prüfung und Zertifizierung von Temporären Abdeckungen“, 12/2019

Veröffentlichungen des Länderausschusses für Arbeitsschutz und Sicherheitstechnik (LASI-Veröffentlichungen)

LASI Veröffentlichung 50	Bewegungsergonomische Gestaltung von andauernder Steharbeit 03/2009
--------------------------	---

Normen

DIN 18202:2019-07	Toleranzen im Hochbau – Bauwerke
DIN EN 16165:2021-12	Bestimmung der Rutschhemmung von Fußböden – Ermittlungsverfahren

- Ausschuss für Arbeitsstätten – ASTA-Geschäftsführung – BAuA – www.baua.de -