



# Jalousieklappe

## JVK 90/90

Helios Artikelnummer: 01069-001

Bezeichnung 1: JVK 90/90

Bezeichnung 2: Jalousieklappe

Bezeichnung 3: -

Bezeichnung 4: -

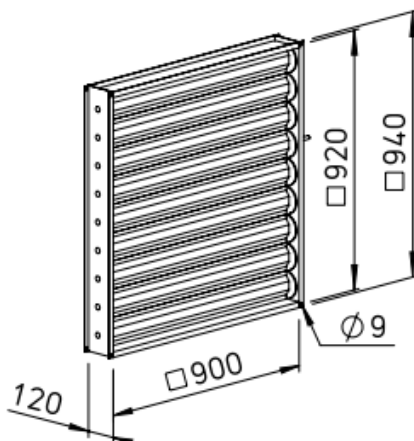
### Kurzbeschreibung:

Jalousieklappe JVK 90/90 mit einem Nennmaß von 900 x 900 mm. Ausgeführt in quadratischem Rahmengehäuse mit beidseitigem Anschlussflansch aus verzinktem Stahlblech. Luftdichter Anschlag an Rahmengehäuse. Lamellen gegenlaufend und als Hohlkörper ausgebildet mit eingezogener Dichtlippe. Achsen in Kunststoff gelagert, mit Verbindung der Lamellen durch innenliegende Zahnräder aus Aluminium.

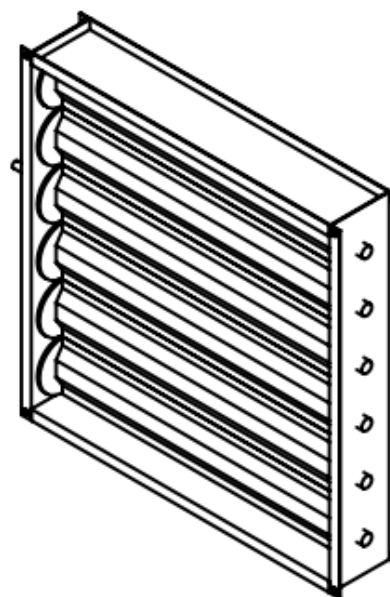
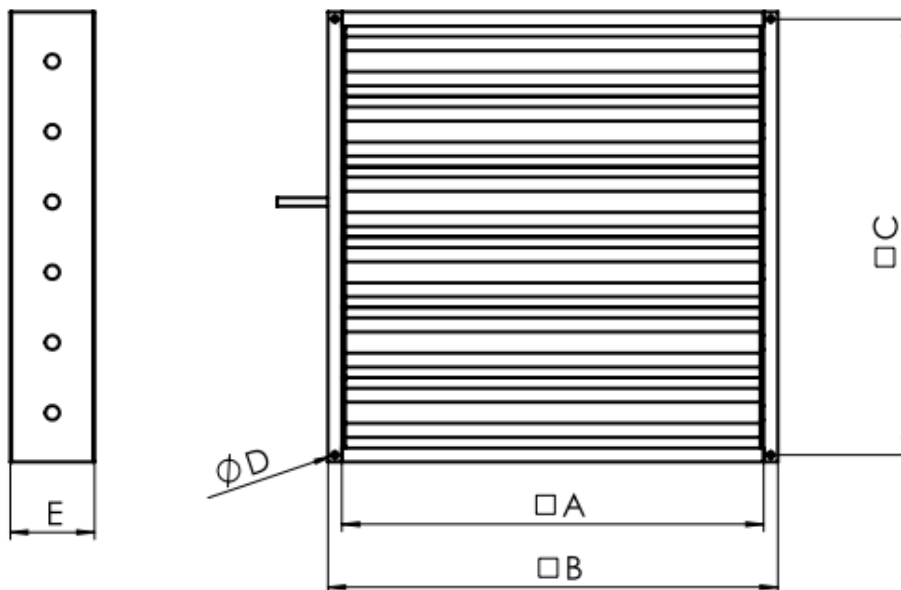
### Technische Daten:

|  |  |
|--|--|
| Nennmaß:                                     | 900 x 900 mm                                     |
| Breite:                                      | 120 mm   |
| Befestigung:                                 | 4 Ecklöcher mit 9 mm                             |
| Freier Querschnitt:                          | 0,57 m <sup>2</sup> (Lamellenstellung 90° = AUF) |
| Aerodynamisch wirksame Durchströmungsfläche: | 0,81 m <sup>2</sup> (Lamellenstellung 90° = AUF) |
| Druckverlustbeiwert:                         | 0,4 (Lamellenstellung 90° = AUF)                 |
| Lamellenbreite:                              | 100 mm   |
| Erforderliches Drehmoment:                   | 9,6 Nm   |
| Antrieb:                                     | Innenliegende Aluminiumzahnräder                 |
| Lamellenbewegung:                            | Gegenlaufend                                     |
| Material:                                    | Rahmen aus verzinktem Stahlblech                 |
| Rahmenanschlag:                              | Luftdicht  |
| Gewicht:                                     | ca. 18,6 kg                                      |
| Dichtigkeit nach EN 1751:                    | Klasse 2   |

### Maßblatt:



Zeichnung:



|             | A    | B    | C    | D  | E   |
|-------------|------|------|------|----|-----|
| JVK 60/60   | 600  | 640  | 620  | ø9 | 120 |
| JVK 70/70   | 700  | 740  | 720  | ø9 | 120 |
| JVK 80/80   | 800  | 840  | 820  | ø9 | 120 |
| JVK 90/90   | 900  | 940  | 920  | ø9 | 120 |
| JVK 100/100 | 1000 | 1040 | 1020 | ø9 | 120 |