

Universal-Wideband-Speisesystem 10,70-12,75 GHz

Zu dieser Anleitung

Dieses Dokument ist Teil des Produkts.

- ▶ Um das Speisesystem das erste Mal zu benutzen, müssen Sie diesen Anwendungshinweis lesen.
- ▶ Die in den Anleitungen beschriebenen Maßnahmen müssen immer in der angegebenen Reihenfolge durchgeführt werden.

Die aktuelle Version dieses Anwendungshinweises finden Sie auf der Kathrein-Webseite www.kathrein.com.



Bewahren Sie die Anleitung für später auftretende Fragen sorgfältig auf und legen Sie diese dem Gerät bei Weitergabe an den nächsten Benutzer bei.

Merkmale

- Universal-Wideband-Speisesystem mit 2 Ausgängen
- Geeignet für die Kathrein Offset-Parabolantennen CAS 06/60, CAS 80, CAS 90 und CAS 120
- Für den Empfang von Satelliten im Ku-Band, wie z. B. ASTRA, EUTELSAT oder TürkSat
- Für den Empfang eines Satelliten werden nur zwei Kabel vom LNB zum Wideband-Multischalter benötigt, bei Multi-feed können somit mit nur vier Kabeln zwei Satelliten empfangen werden
- Energiesparend - nur 1,2 W Leistungsaufnahme
- Das Speisesystem entspricht der ASTRA-Spezifikation für Universal-Wideband-LNB
- Stromversorgung erfolgt über Koaxialkabel
- Durch den kompakten Aufbau geeignet für Multifeed
- Komplettschutz von LNB und Kabelanschlüssen im belüfteten Gehäuse, Schutzart: IP 54

Lieferumfang

- UAS 582
- 2 x F-Stecker
- Sechskant-Stiftschlüssel
- Azimut-/Elevations-Tabelle
- Gebrauchsanleitung

Transport und Lagerung

- ▶ Das Gerät in der Originalverpackung transportieren und trocken lagern.
- ▶ Sicherstellen, dass kein Kondenswasser gebildet wird.

Bestimmungsgemäßer Gebrauch

- ▶ Das beschriebene Gerät dient ausschließlich der Installation von Satellitenempfangsanlagen und darf nur von geschultem Fachpersonal installiert werden.
- ▶ Das Speisesystem UAS 582 darf ausschließlich an die aufgeführten Kathrein Parabol-Antennen montiert werden.
- ▶ Jegliche anderweitige Nutzung oder die Nichtbeachtung dieses Anwendungshinweises hat den Verlust der Gewährleistung bzw. Garantie zur Folge.
- ▶ Der Hersteller haftet nicht für Unfälle des Anwenders am geöffneten Gerät.
- ▶ Eigenmächtiges Öffnen und Reparaturversuche führen zum Verlust des Gewährleistungsanspruchs.

Sicherheitshinweise



Das Speisesystem UAS 582 darf ausschließlich an die aufgeführten Kathrein Parabol-Antennen montiert werden. Für das Speisesystem gelten die gleichen Sicherheits- und Gefahrenhinweise, die in den Anwendungshinweisen der Offset-Parabol-Antennen aufgeführt sind. Diese Hinweise sind unbedingt zu beachten, da sonst Gefahren für Sie oder Ihre Mitmenschen auftreten können (Stromschlag durch Freileitungen, Absturzgefahr, herabfallende Teile, Gewitter etc.).

Montage und Anschluss des Speisesystems

Speisesystem befestigen (siehe Abb. 1)

1. Das Speisesystem an gewünschter Position auf die Multifeed-Platte am Tragarm-Ende aufsetzen (siehe Anwendungshinweis Antenne)
2. Innensechskant-Schraube im vorderen Bereich befestigen (Anzugsdrehmoment: 4,5 Nm).



Alle Befestigungs- und Einstellarbeiten können mit dem beigelegten Sechskant-Schlüssel (SW 4) vorgenommen werden.

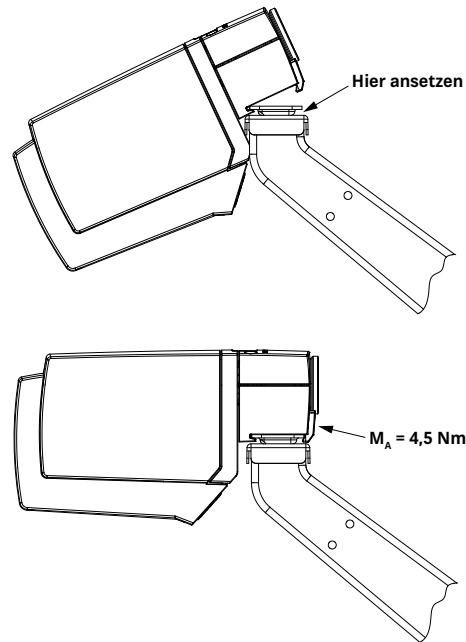


Abb. 1: Speisesystem befestigen

Polarisations-Voreinstellung (siehe Abb. 2)

Der entsprechenden Wert für die Polarisations-Voreinstellung kann aus der Tabelle Tab. 1, S. 5 entnommen werden.

Ist der entsprechende Wert abweichend von den voreingestellten 0° muss wie folgt vorgegangen werden:

1. Beide Innensechskant-Schrauben (S) lockern.
2. Durch Drehen des Speisesystems die Referenzmarke auf den Wert lt. Polarisations-Voreinstellungs-Tabelle einstellen.
3. Die Innensechskant-Schrauben (S) gleichmäßig im Wechsel festziehen.
Anzugsdrehmoment: Max. 4,5 Nm

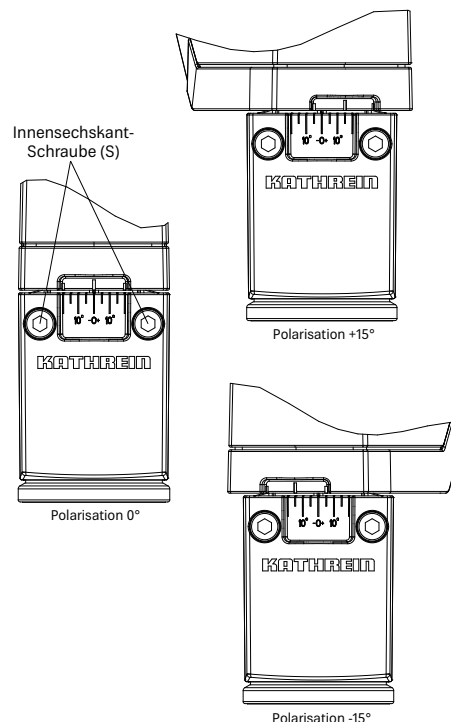


Abb. 2: Polarisations-Voreinstellung

Kabel anschließen

1. Innensechskant-Schraube (S) am hinteren Ende der Haube lösen, bis die Haube durch leichten Druck nach unten ① ausrastet und abgenommen werden kann ② (siehe Abb. 3).



Wird nicht nur das Speisesystem ausgetauscht, sondern eine Neuinstallation der Antenne vorgenommen, fahren Sie zuerst mit dem Punkt „Ausrichten der Satelliten-Empfangsanlage“ fort und kehren im Anschluss zum Punkt „Kabel anschließen“ zurück.

2. Beiliegende F-Stecker auf den Kathrein Kabeltyp LCD 90, LCD 111A+, LCD 115A+ oder LCD 120A+ montieren und am LNB anschließen (siehe Abb. 4).
3. Beim Verbinden von LNB und Matrix auf die korrekte Zuordnung der Anschlussbelegungen achten (ggf. Kabel kennzeichnen).
4. Es ist darauf zu achten, dass der Biegeradius des entsprechenden Kabels nicht unterschritten wird.
5. Angeschlossene Kabel nach vorne führen und seitlich in den Kabelhalter (siehe Vergrößerung in Abb. 5) eindrücken.
6. Haube aufschieben, bis sie in die Nut eintaucht und im unteren Bereich einrastet. Innensechskant-Schraube (S) festziehen.

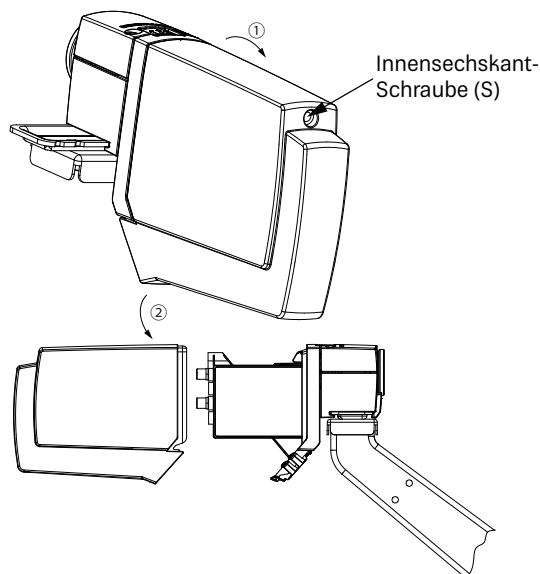


Abb. 3: Haube abnehmen

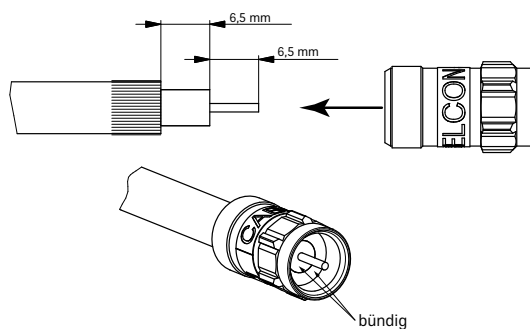


Abb. 4: Stecker montieren

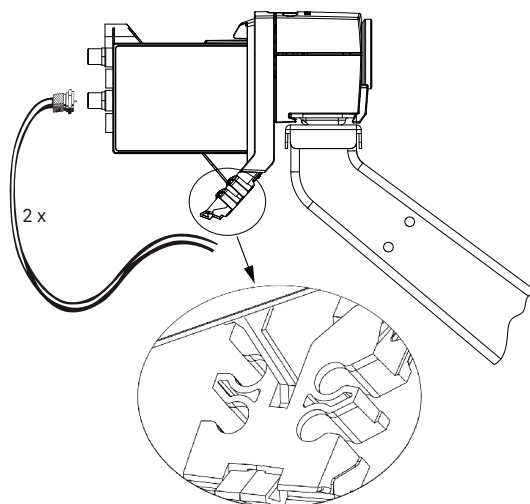


Abb. 5: Kabel montieren

Ausrichten der Satelliten-Empfangsanlage (siehe Abb. 6)



Wird lediglich das Speisesystem ausgetauscht, kann das Ausrichten der Antenne entfallen.

1. Grundeinstellung nach beiliegender Azimut-/Elevationstabelle vornehmen.
2. Durch Drehen über die Azimut-Achse Satelliten suchen (siehe beiliegende Azimut-/Elevationstabelle) und auf Maximalanzeige einstellen (bei Verwendung eines Kathrein- Satelliten-Messempfängers MSK ...). Steht kein Messempfänger zur Verfügung, auf beste Signalstärke/-qualität einstellen (siehe Abb. 7 und „Pegelloptimierung“).
3. Elevation auf Maximalanzeige bzw. beste Signalstärke/-qualität einstellen.
4. Azimut-Einstellung überprüfen und gegebenenfalls nachjustieren.
5. Alle Befestigungsteile auf vorgeschriebenes Drehmoment M_A festdrehen (siehe Montageanleitung der Parabolantenne).
6. Fahren Sie mit dem Punkt „Kabel anschließen“ fort.

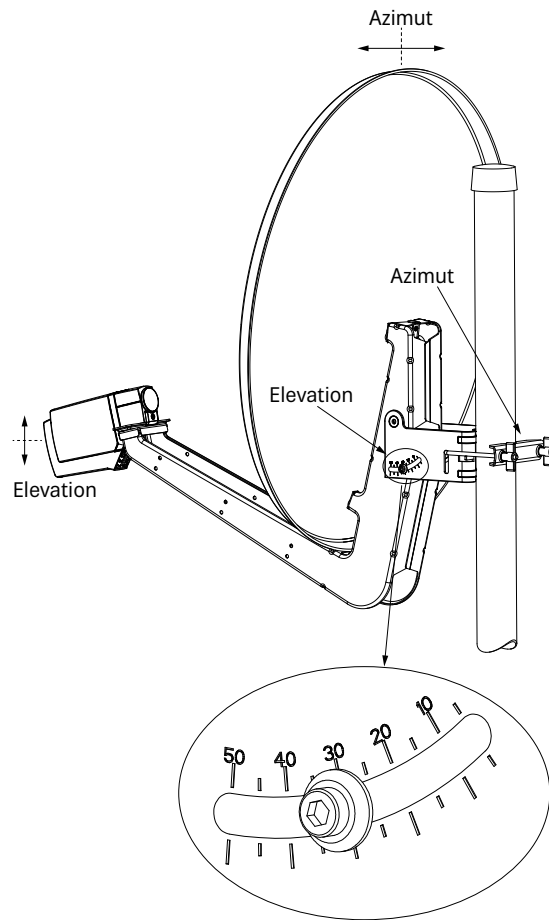


Abb. 6: Antenne ausrichten

Pegelloptimierung

Da die Antennenkeule (siehe Abb. 7) im Bereich des Maximums nur leicht gekrümmt ist, ist bei Ausrichtung in diesem Bereich eine gute Signalstärke/-qualität zu erwarten. Es ist jedoch möglich, dass die Antenne links oder rechts „gerade noch“ auf diesen guten Empfangsbereich ausgerichtet ist. Schon bei den ersten Schwankungen des Antennen-Standrohres kann die vermeintlich gute Signalstärke/-qualität über die steilen Keulenflanken abstürzen. Um dies zu vermeiden, sollte die Empfangsanlage auf die Mitte des Pegelmaximums eingestellt werden.

Zum Einstellen mit Hilfe eines Kathrein-Satelliten-Messempfängers (MSK...) gehen Sie wie folgt vor:

1. Mitte der Mastschelle markieren.
2. Antenne nach links drehen, bis ein Pegelabfall von z. B. 8 dB auftritt. Mastschellen-Markierung auf den Mast übertragen.
3. Antenne nach rechts drehen, bis ein Pegelabfall von 8 dB auftritt. Mastschellen-Markierung auf den Mast übertragen.
4. Dann Mastschellen-Markierung genau in die Mitte der Mastmarkierungen stellen. So wird die bestmögliche Empfangssituation erreicht.
5. Für die Elevations-Optimierung ist ebenso zu verfahren.

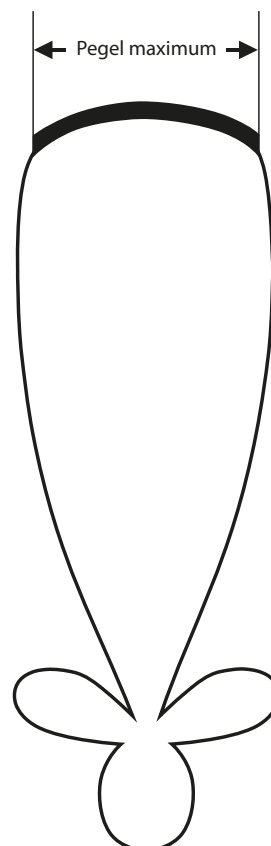


Abb. 7: Antennenkeule

Polarisations-Voreinstellungen in verschiedenen Ländern für Compact-Speisesysteme

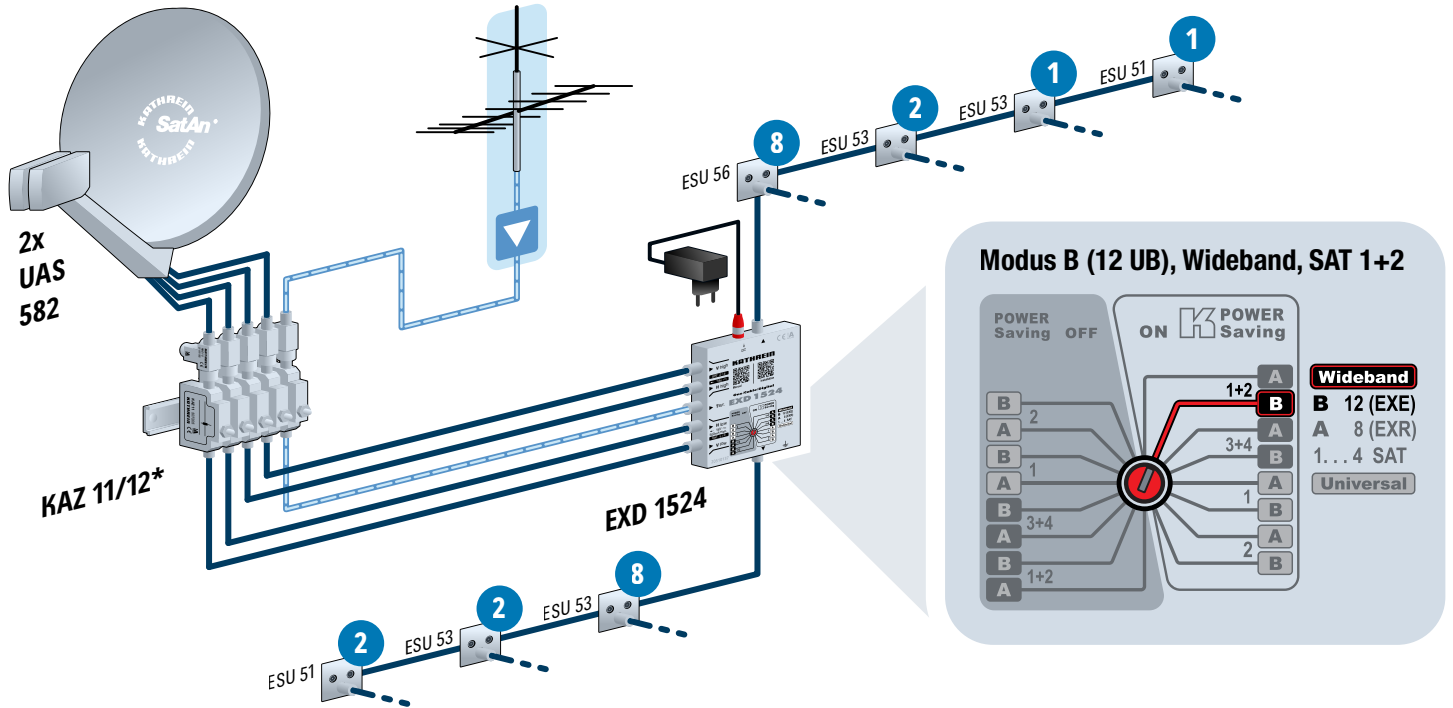
Polarisations-Voreinstellungen für Compact-Speisesysteme in verschiedenen europäischen Ländern (Bezugspunkt ist jeweils die geografische Mitte des Landes). Bei Polarisations-Voreinstellungen größer als $\pm 25^\circ$ ist das Speisesystem auf den jeweiligen Anschlag einzustellen.

Land	Satelliten												
	TÜRKSAT 42° Ost	ASTRA 28.2° Ost	ASTRA 23.5° Ost	ASTRA 19.2° Ost	EUTELSAT 16A 16° Ost	EUTELSAT HOTBIRD 13B / 13C / 13D 13° Ost	EUTELSAT 10A 10° Ost	EUTELSAT 7A / 7B 7° Ost	THOR 5/6 0.8° West	EUTELSAT 5 West A 5° West	EUTELSAT 8 West A / D 8° West	HISPASAT 1D / 1E 30° West	
Albanien	-23	-2	3	8	5	8	11	15	22	26	28	41	
Belgien	-27	-11	-8	-5	-9	-7	-5	-2	4	8	10	25	
Bulgarien	-17	4	10	14	10	13	16	19	25	29	31	41	
Dänemark	-19	-4	-1	2	-3	-1	1	3	8	11	13	24	
Deutschland	-23	-7	-4	0	-4	-2	0	3	9	12	14	28	
Frankreich	-32	-16	-11	-9	-13	-10	-7	-5	3	7	10	27	
Finnland	-7	6	8	10	5	6	7	9	12	14	15	21	
Griechenland	-21	2	6	14	11	14	18	21	28	32	34	46	
Großbritannien	-26	-13	-10	-8	-13	-11	-9	-7	-2	1	3	17	
Italien	-29	-10	-4	-1	-4	-1	3	6	15	19	22	37	
Irland	-30	-17	-14	-12	-17	-15	-13	-11	-6	-3	0	15	
Kroatien	-24	-5	0	4	1	4	7	10	17	20	23	36	
Liechtenstein	-26	-10	-5	-2	-6	-3	0	2	10	13	16	31	
Luxemburg	-26	-11	-7	-4	-8	-6	-3	-1	6	9	12	26	
Monaco	-31	-13	-9	-5	-9	-6	-3	0	9	13	16	32	
Niederlande	-25	-10	-6	-4	-8	-6	-4	-1	5	8	10	24	
Norwegen	-11	2	4	6	1	2	4	5	9	10	12	19	
Österreich	-24	-6	-1	2	-2	0	3	6	13	16	18	32	
Polen	-17	0	4	7	2	5	7	9	15	18	20	31	
Portugal	-43	-28	-24	-22	-26	-23	-20	-17	-8	-3	0	24	
Rumänien	-16	4	10	13	9	11	14	17	23	26	28	38	
Schweden	-12	1	3	6	1	2	4	5	9	11	13	21	
Schweiz	-28	-11	-6	-3	-7	-5	-2	1	8	12	15	30	
Serbien-Montenegro	-21	-1	5	9	5	8	11	14	21	24	26	39	
Slowakei	-18	0	4	7	3	6	8	11	17	20	22	34	
Slowenien	-24	-5	-1	3	-1	2	5	8	15	18	21	34	
Spanien	-40	-24	-21	-17	-21	-18	-15	-11	-2	3	6	29	
Tschechien	-21	-4	0	4	0	2	5	7	13	16	19	31	
Ungarn	-20	-1	3	7	3	6	9	11	18	21	23	35	

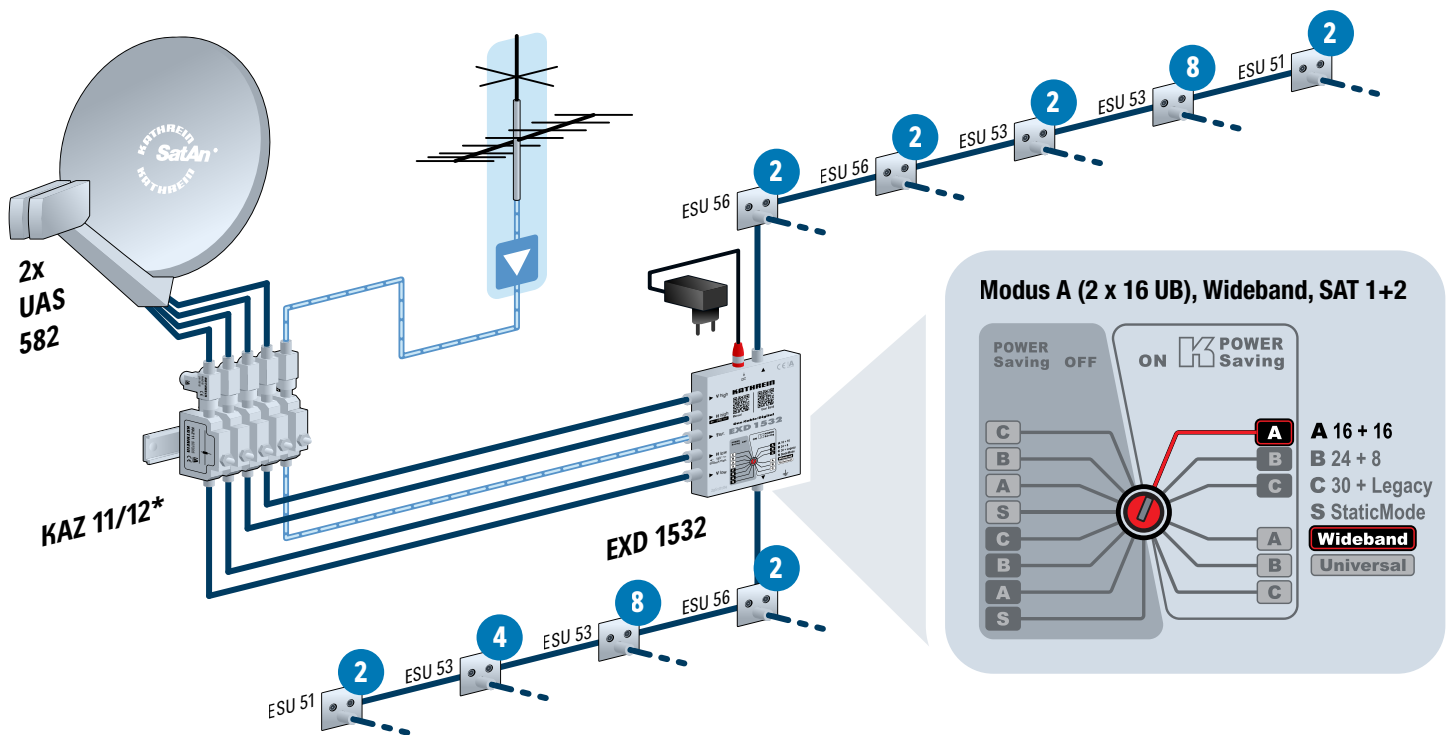
Tab. 1: Polarisations-Voreinstellungen in verschiedenen Ländern für Compact-Speisesysteme

Anwendungsbeispiele

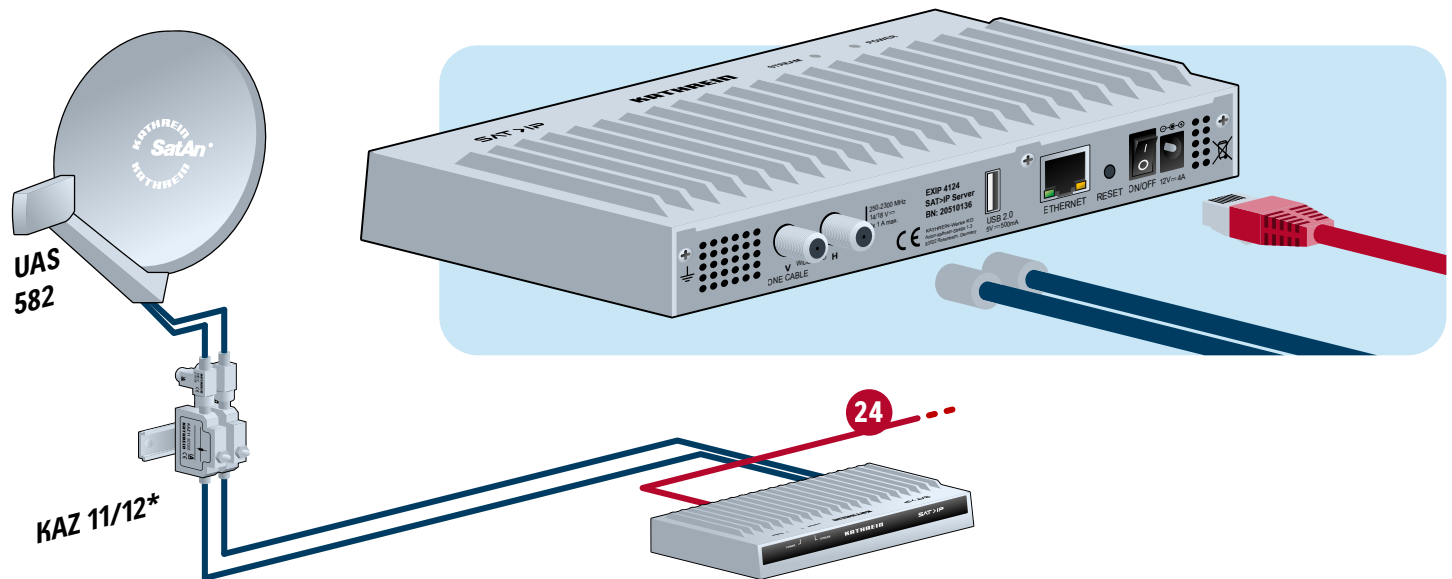
UAS 582 mit Einkabel-Multischalter EXD 1524



UAS 582 mit Einkabel-Multischalter EXD 1532



UAS 582 mit SAT>IP-Server EXIP 4124



Technische Daten

Typ Bestell-Nr.		UAS 582 20110032
Geeignet für Parabol-Antenne		CAS 60, CAS 80, CAS 90, CAS 120
Polarisation		1 x vertikal und 1 x horizontal
Eingangsfrequenz	GHz	10,70-12,75
Verstärkung	dB	> 50
Ausgangsfrequenz	MHz	300-2350
Oszillatorfrequenz (L.O.)	GHz	10,40
Phasenrauschen (L.O.: 10,60 GHz)	dBc	1 kHz: -50-10 kHz: -75-100 kHz: -95
Systemgüte (G/T)	dB/K	Siehe Offset-Parabolantennen
Polarisations-Entkopplung	dB	min. 22
Ausgang/Impedanz	Ω	2 x F-Connector/75
Versorgungsspannung LNB	V	9 ... 19
Leistungsaufnahme LNB	W	max. 1,2
Abmessungen	mm	235 x 135 x 44
Verpackungs-Maße	mm	295 x 185 x 65
Gewicht ca.	kg	0,8

Entsorgung



Elektronische Geräte

Elektronische Geräte gehören nicht in den Hausmüll, sondern müssen gemäß Richtlinie 2012/19/EU DES EUROPÄISCHEN PARLAMENTS UND DES RATES vom 4. Juli 2012 über Elektro- und Elektronik-Altgeräte fachgerecht entsorgt werden. Bitte geben Sie dieses Gerät am Ende seiner Verwendung zur Entsorgung an den dafür vorgesehenen öffentlichen Sammelstellen ab.

