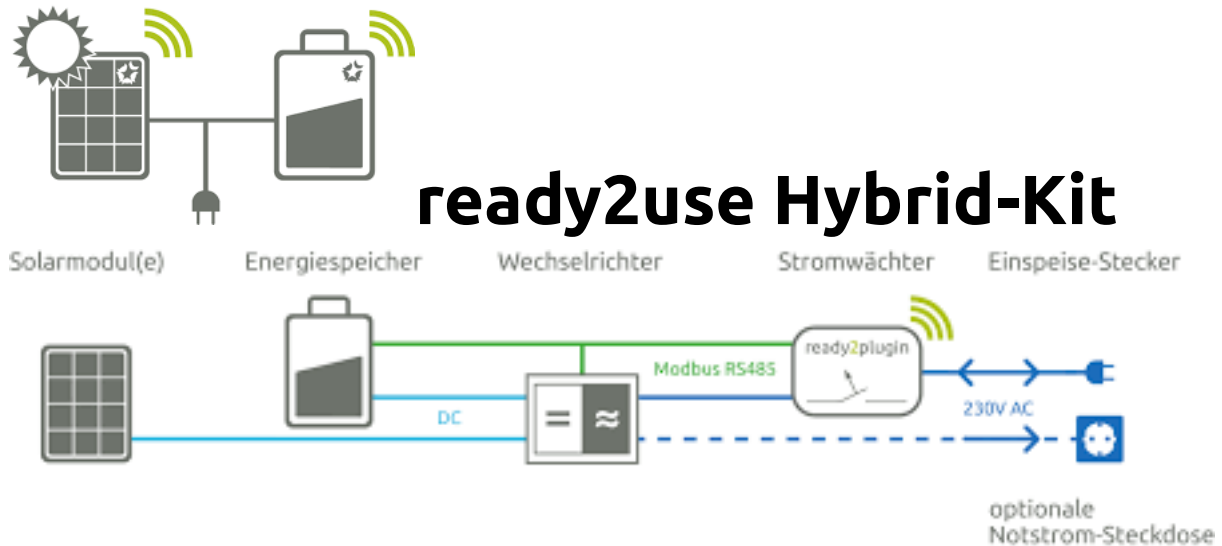


# Installationsanleitung



## Inhalt:

1. Mechanik
2. Elektrik
3. Betrieb

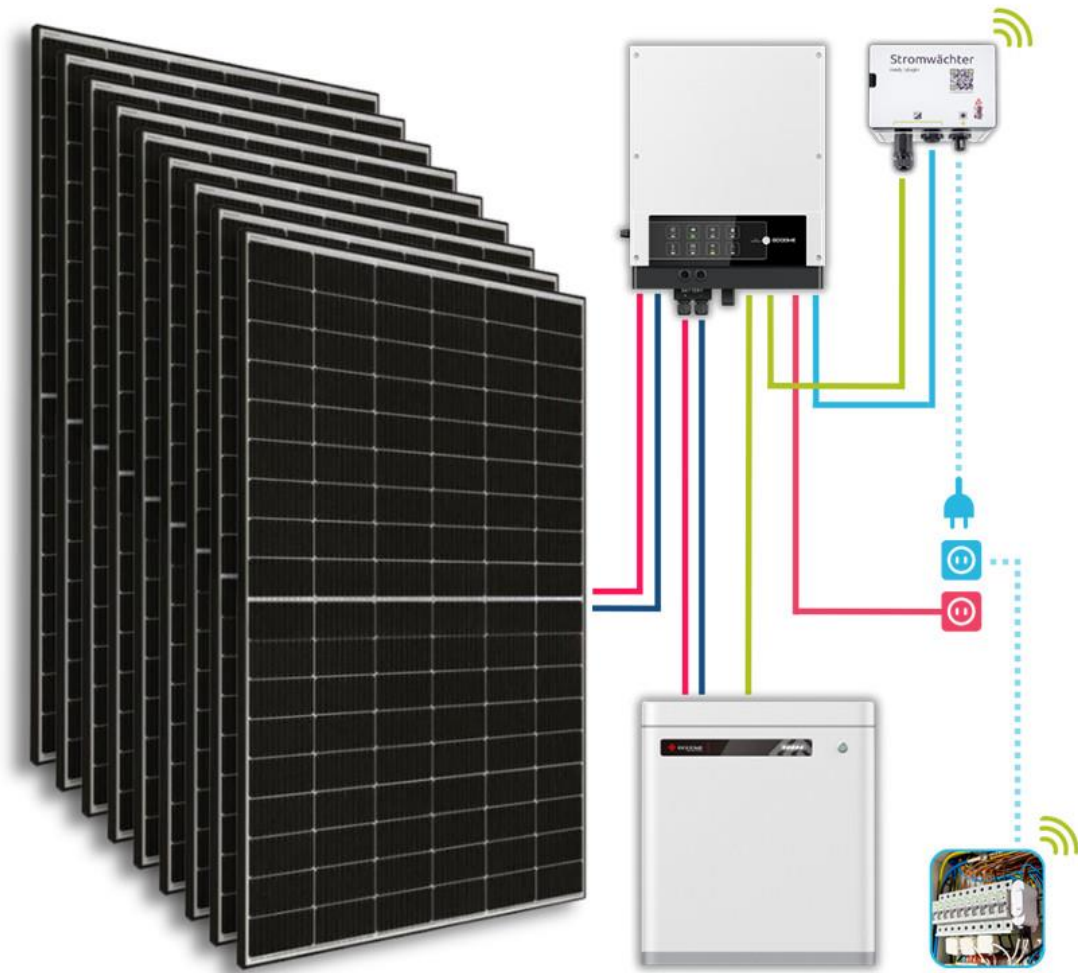
## 1. Mechanischer Aufbau

### Montageort

Wähle einen geeigneten Montageort für deinen ready2plugin Stromwächter, den Hybridwechselrichter und den Energiespeicher. Die drei Geräte dürfen nicht in der prallen Sonne stehen und sollten idealerweise im Innenbereich verbaut werden, da sich stark schwankende Temperaturen negativ auf die Lebensdauer von LiFePo4 Energiespeichern auswirken. Alle drei Geräte haben Schutzart IP65 und arbeiten bei Umgebungstemperaturen zwischen 0~+45 °C (Laden) und sogar bis -10~+45 °C (Entladen), sodass sie letztlich auch im Außenbereich angebracht werden können.

**Bitte bedenke, dass der ready2plugin Stromwächter ohne Verlängerungskabel in eine fest eingebaute Wandsteckdose eingesteckt werden muss.**

Beachte weiterhin, dass die Kabellänge zwischen Stromwächter und Wechselrichter 1 Meter beträgt und die Kabellänge zwischen Wechselrichter und Energiespeicher 2 Meter beträgt.



# Wechselrichtermontage

## (Herstellerangaben zur Montage des Wechselrichters)

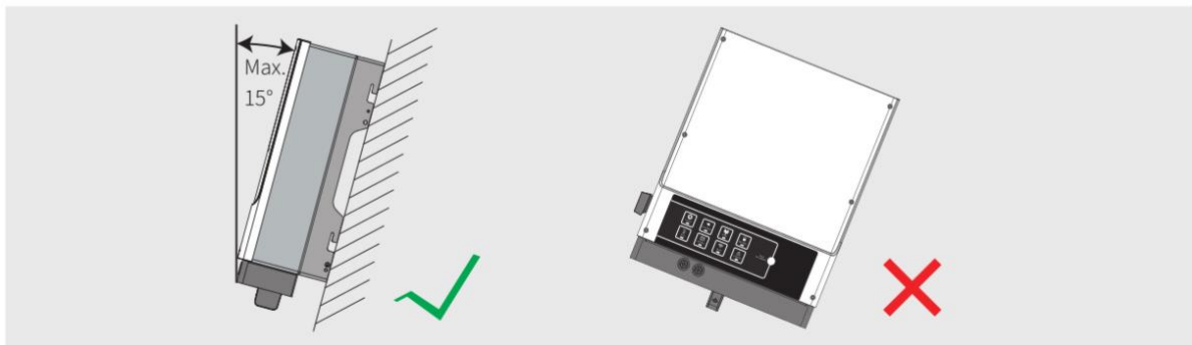
Quelle: GoodWe Benutzerhandbuch Wechselrichter XS

Zum Schutz des Wechselrichters und zur leichteren Wartung ist sein Montageort anhand der folgenden Regeln sorgfältig auszuwählen:

Kein Teil der Anlage darf einen Schalter oder Leitungsschutzschalter blockieren, so dass der Wechselrichter stets von der Gleichstrom- und Wechselstromversorgung getrennt werden kann.

**Regel 1.** Der Wechselrichter ist auf einer festen Oberfläche zu installieren, die für seine Abmessungen und sein Gewicht geeignet ist.

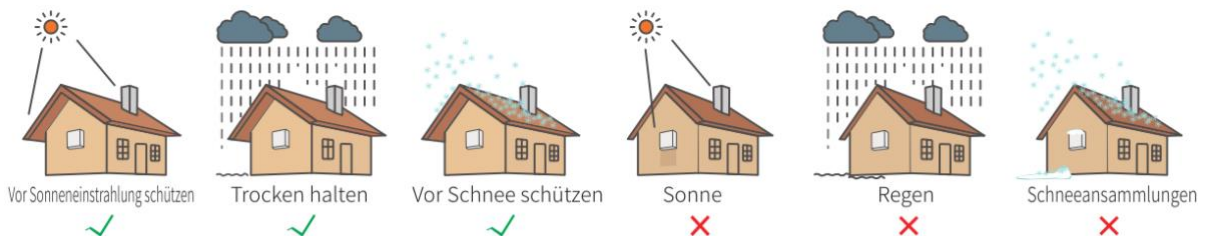
**Regel 2.** Der Wechselrichter ist vertikal oder mit einer Neigung von nicht mehr als 15° zu installieren.



**Regel 3. Die Umgebungstemperatur darf 45 °C nicht überschreiten.**

(Hohe Umgebungstemperaturen bewirken eine Leistungsminderung des Wechselrichters.)

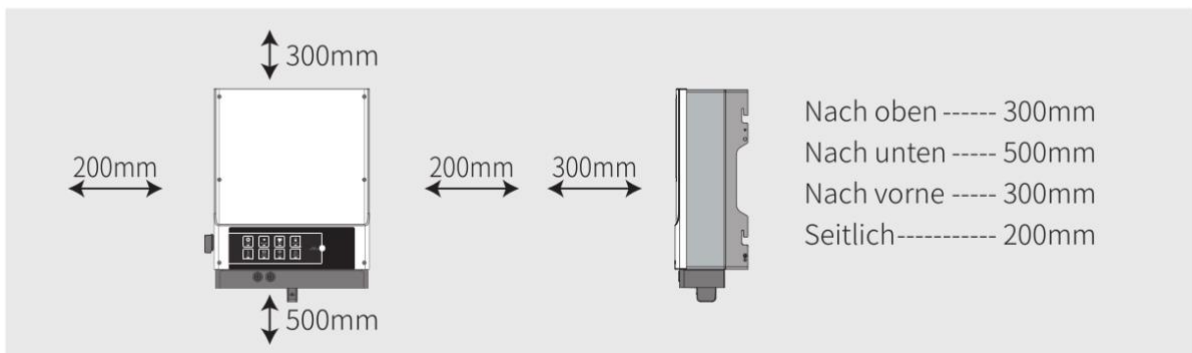
**Regel 4.** Der Wechselrichter ist unter einem Schutzdach zu installieren, damit er vor direkter Sonneneinstrahlung und schlechtem Wetter (d. h. Schnee, Regen und Blitz usw.) geschützt ist.



**Regel 5.** Um die Wartungsarbeiten zu erleichtern, sollte der Wechselrichter auf Augenhöhe montiert werden.

**Regel 6.** Die Produktkennzeichnung auf dem Wechselrichter muss nach der Installation gut sichtbar sein.

**Regel 7.** Achten Sie darauf, dass rund um den Wechselrichter ausreichend Platz – gemäß Abbildung unten – vorhanden ist.



Der Wechselrichter darf nicht in der Nähe von brennbaren oder explosiven Materialien installiert bzw. starken elektromagnetischen Feldern ausgesetzt werden.



Achtung: Der Wechselrichter ist sehr schwer! Seien Sie vorsichtig, wenn Sie ihn aus der Verpackung nehmen.

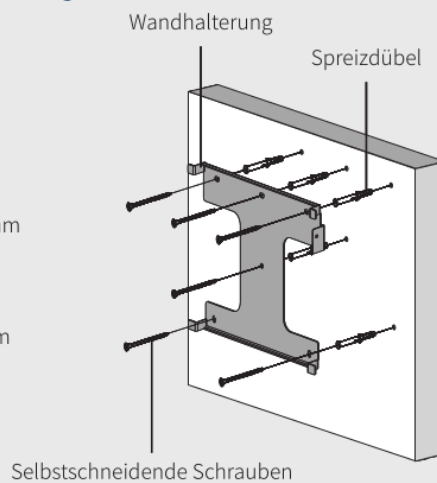
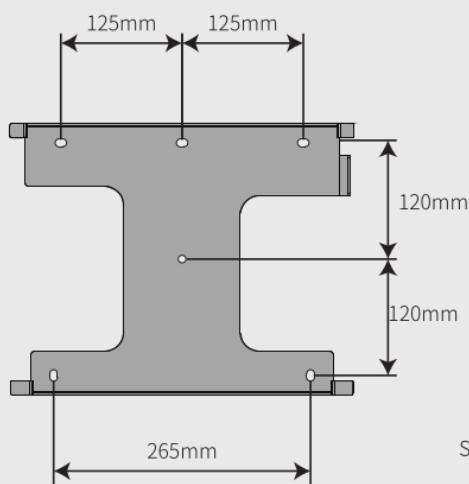
Der Wechselrichter ist ausschließlich für die Montage auf Beton oder anderen nicht brennbaren Oberflächen geeignet.

### Schritt 1

Verwenden Sie die mitgelieferte Wandhalterung als Vorlage, um 4 Löcher an den vorgegebenen Stellen zu bohren (mit einem Durchmesser von 10 mm und einer Tiefe von 80 mm).

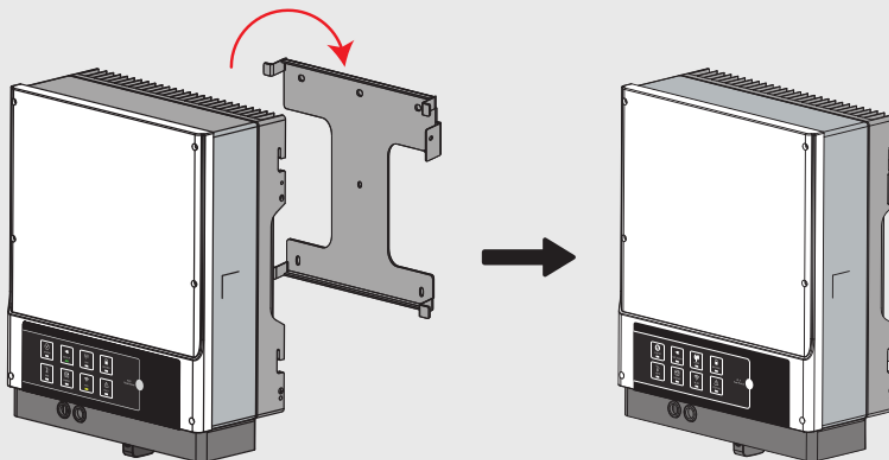
Verwenden Sie die Schrauben und Spreizdübel aus der Zubehörbox, um die Halterung fest an der Wand zu montieren.

*Hinweis: Die Tragfähigkeit der Wand muss mehr als 17 kg betragen, da sie den Wechselrichter ansonsten möglicherweise nicht tragen kann.*



### Schritt 2

Greifen Sie den Wechselrichter auf beiden Seiten des Kühlkörpers und heben Sie ihn auf die Wandhalterung.



# Speichermontage

## (Herstellerangaben zur Montage des Energiespeichers)

Quelle: GoodWe Betriebshandbuch Batteriesystem Lynx

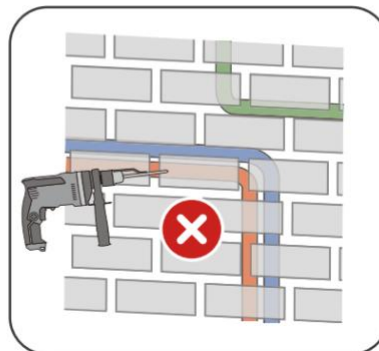
### ⚠ ACHTUNG

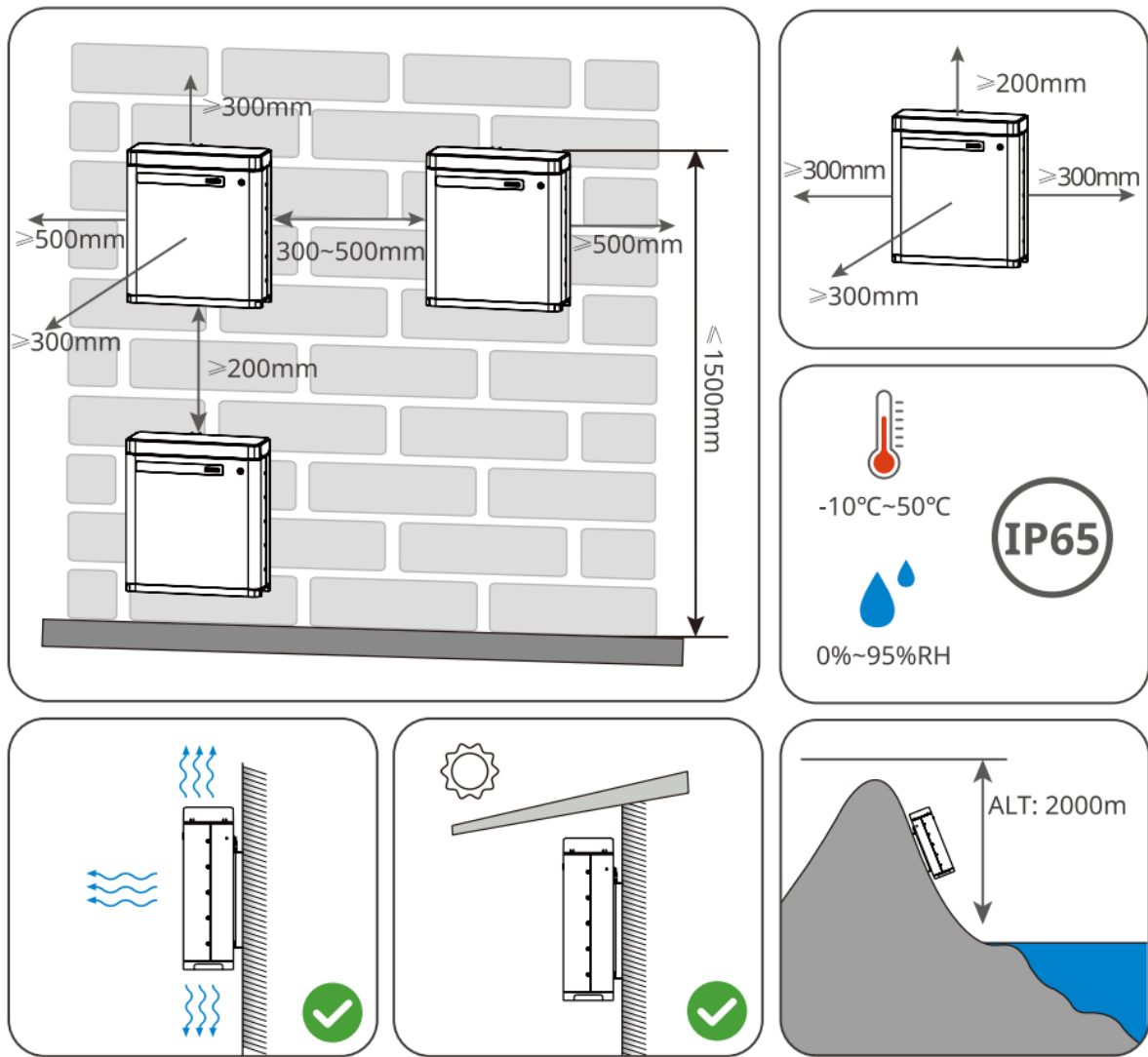
- Schützen Sie das Batteriesystem bei Transport und Lagerung vor Beschädigungen.
  - Der Transport muss von geschulten Fachleuten durchgeführt werden. Alle Vorgänge im Zusammenhang mit dem Transport müssen aufgezeichnet werden.
  - Halten Sie das Gerät stabil, um ein Umkippen zu vermeiden, das zu Schäden an dem Gerät und zu Personenschäden führen kann.
  - Legen Sie die Kabel in einem Abstand von mindestens 30 mm zu den Heizelementen oder Wärmequellen an, da sonst die Isolierschicht aufgrund der hohen Temperatur altern oder brechen kann.
  - Binden Sie Kabel desselben Typs zusammen und legen Sie Kabel unterschiedlichen Typs mindestens 30 mm voneinander entfernt aus. Legen Sie die Kabel nicht verschränkt oder gekreuzt ab.
- 
- Montieren Sie das Batteriesystem auf einem ebenen, ausreichend belastbaren Boden. Erhöhen Sie die Tragfähigkeit und Ebenheit des Bodens, indem Sie ein Fundament legen, Tragplatten auslegen usw.
  - Die optimale Arbeitstemperatur der Batterie liegt bei 20~40 °C.
  - Setzen Sie das Gerät nicht direktem Sonnenlicht oder Regen aus.
  - Stellen Sie das Gerät außer Reichweite von Hitze-/Kältequellen auf.
  - Stellen Sie das Gerät nicht an einem Ort auf, an dem die Temperatur extrem schwankt.
  - Montieren Sie das Gerät außer Reichweite elektromagnetischer Störfelder, um einen ordnungsgemäßen Betrieb zu gewährleisten.
  - Halten Sie Kinder von dem Gerät fern.
  - Montieren Sie das Gerät nicht an Orten, an denen sich Wasser ansammeln kann.
  - Lagern Sie keine brennbaren oder explosiven Gegenstände in der Nähe des Geräts.

## 5.2 Platzbedarf

### HINWEIS

Der Abstand zwischen der linken und der rechten Batterie ist ein empfohlener Abstand. Halten Sie den Abstand so gering wie möglich, wenn dies keinen Einfluss auf den Betrieb hat.





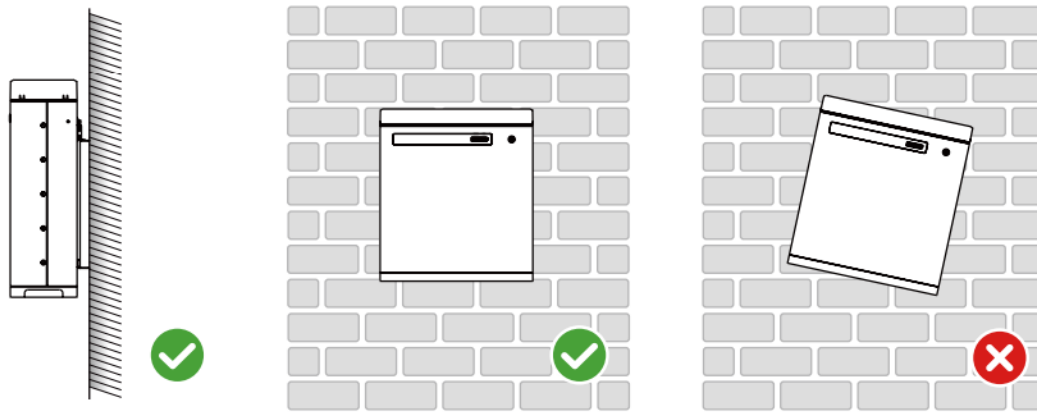
Der Installationsabstand muss sowohl den Anforderungen der Batterie als auch des Wechselrichters entsprechen, wenn ein Wechselrichter mit dem Batteriesystem verbunden ist. Die Anforderungen für den Installationsabstand des Wechselrichters entnehmen Sie bitte dem Benutzerhandbuch des Wechselrichters.

#### Anweisungen zur Montagehalterung

- Die Montagehalterung sollte feuerfest und nicht brennbar sein.
- Montieren Sie das Gerät auf einem Boden, der stabil genug ist, das Gewicht des Produkts zu tragen.
- Bringen Sie das Batteriesystem in der Nähe der Wand an und montieren Sie die Sicherungsbügel, damit die Batterie nicht herunterfallen kann.

#### Anweisungen zur Neigungswinkel

- Montieren Sie das Gerät vertikal, nicht geneigt oder auf dem Kopf stehend.



## 5.3 Montage

### HINWEIS

Wenn mehrere Batterien angeschlossen werden sollen, verwenden Sie Batterien mit ähnlichem Produktionsdatum und gleicher Zellqualität.

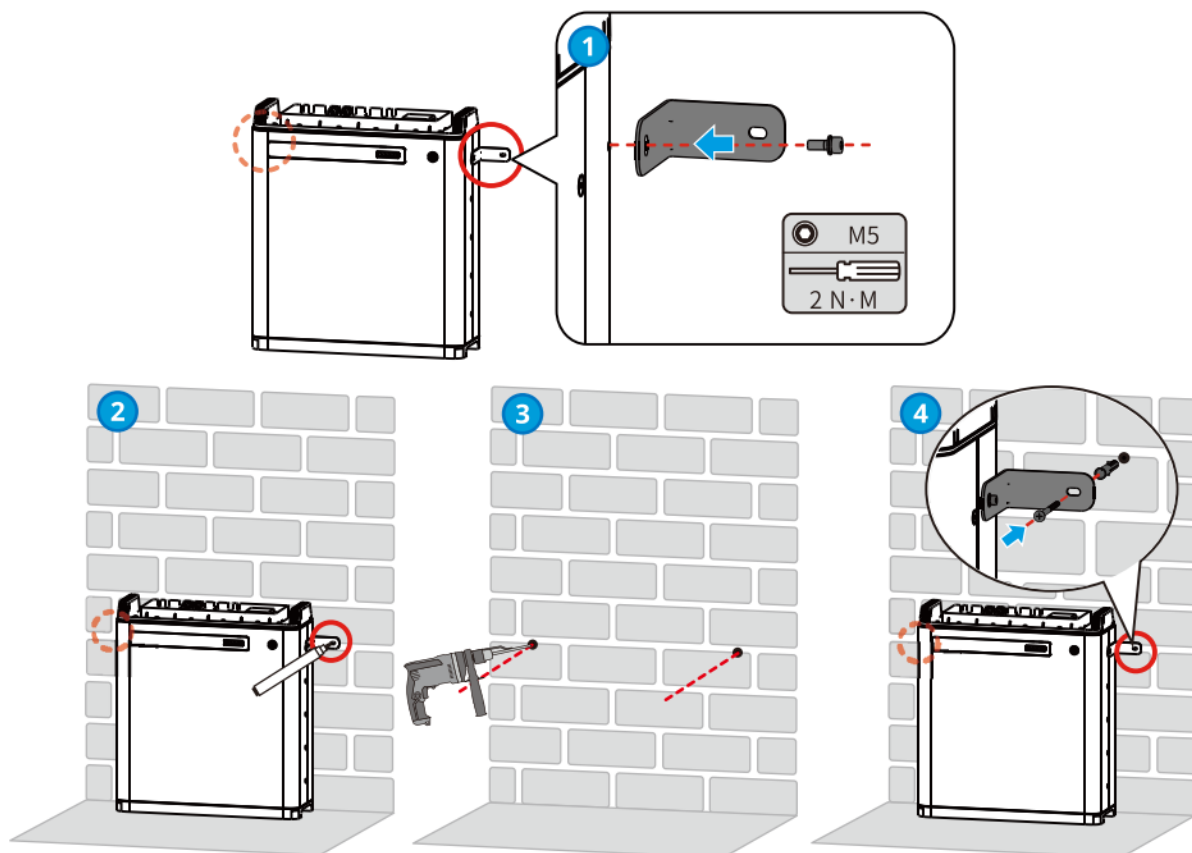
### 5.3.1 Bodenmontage

**Schritt 1** Schrauben Sie die Kippschutzhalterung an die Batterie.

**Schritt 2** Richten Sie die Batterie mit der Wand aus und bringen Sie die Kippschutzhalterung nahe an der Wand an. Markieren Sie die Bohrposition und entfernen Sie die Batterie.

**Schritt 3** Bohren Sie mit der Bohrmaschine ein Loch in die Wand. Lochdurchmesser 10 mm, Tiefe 80 mm.

**Schritt 4** Montieren Sie die Dehnschrauben, Anzugsmoment: 10 Nm.



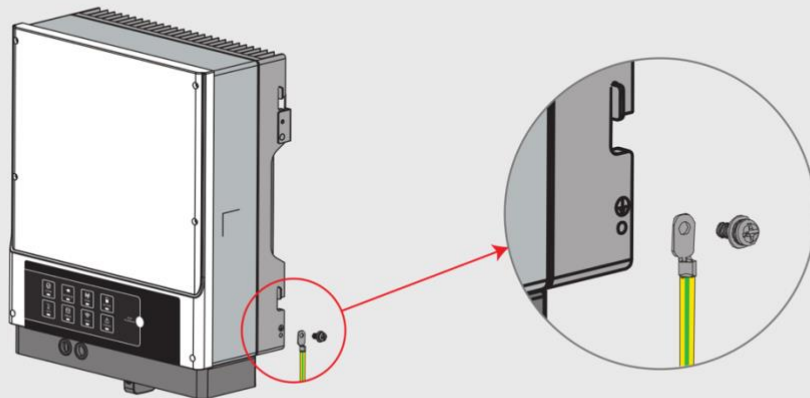
## 2. Elektrische Verbindung

### Energiespeicher verbinden

#### Wechselrichter mit PE-Erdungskabel mit Energiespeicher verbinden

##### Schritt 3

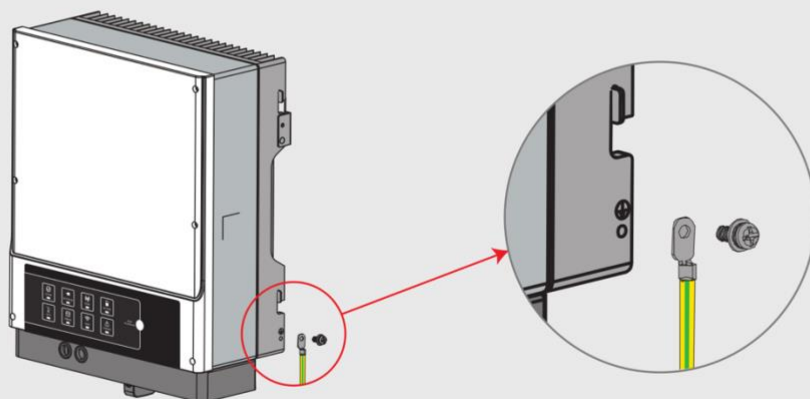
Das Erdungskabel ist netzseitig an die Erdungsplatte anzuschließen.



#### Energiespeicher mit PE-Erdungskabel mit Wechselrichter verbinden

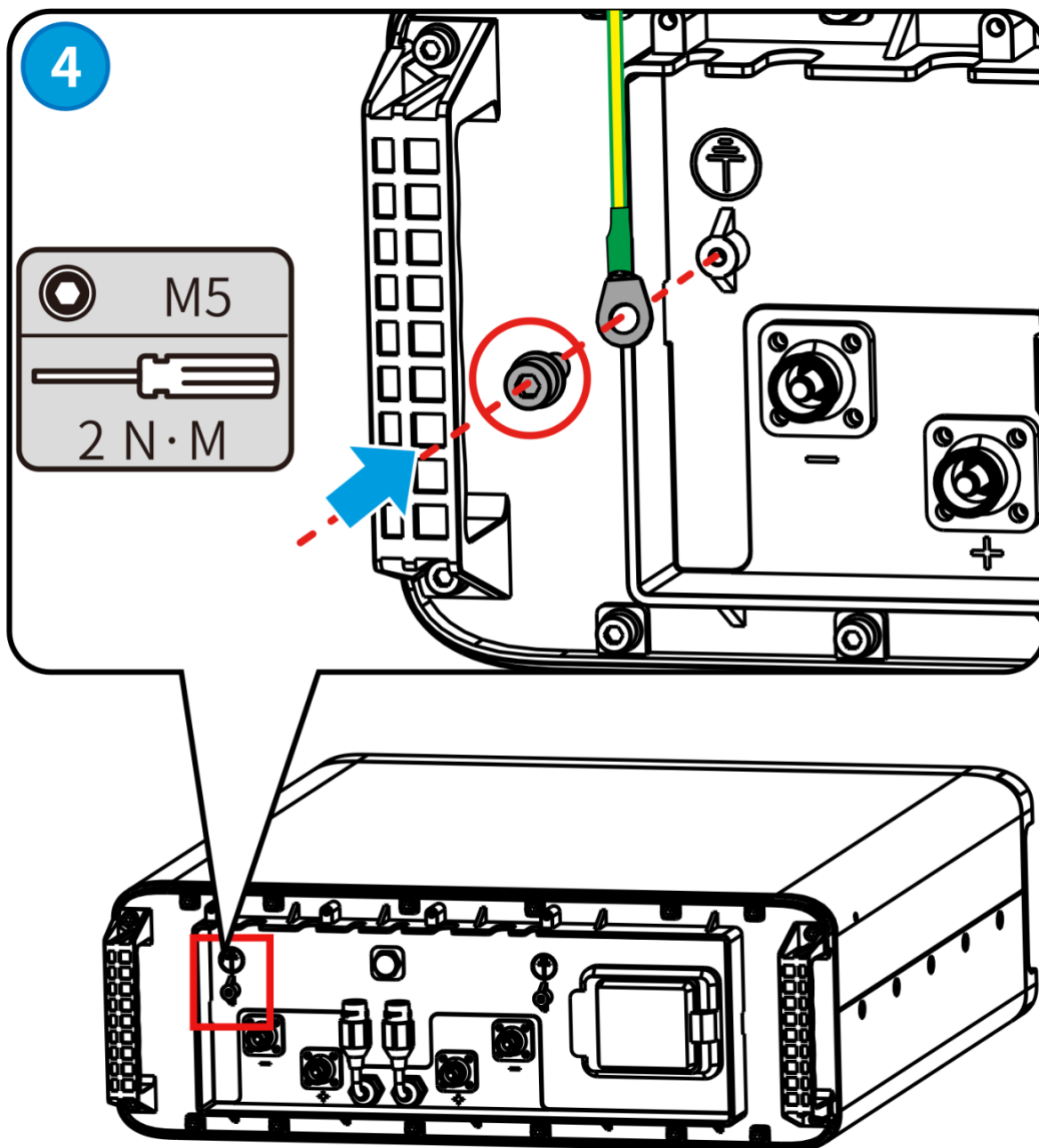
##### Schritt 3

Das Erdungskabel ist netzseitig an die Erdungsplatte anzuschließen.



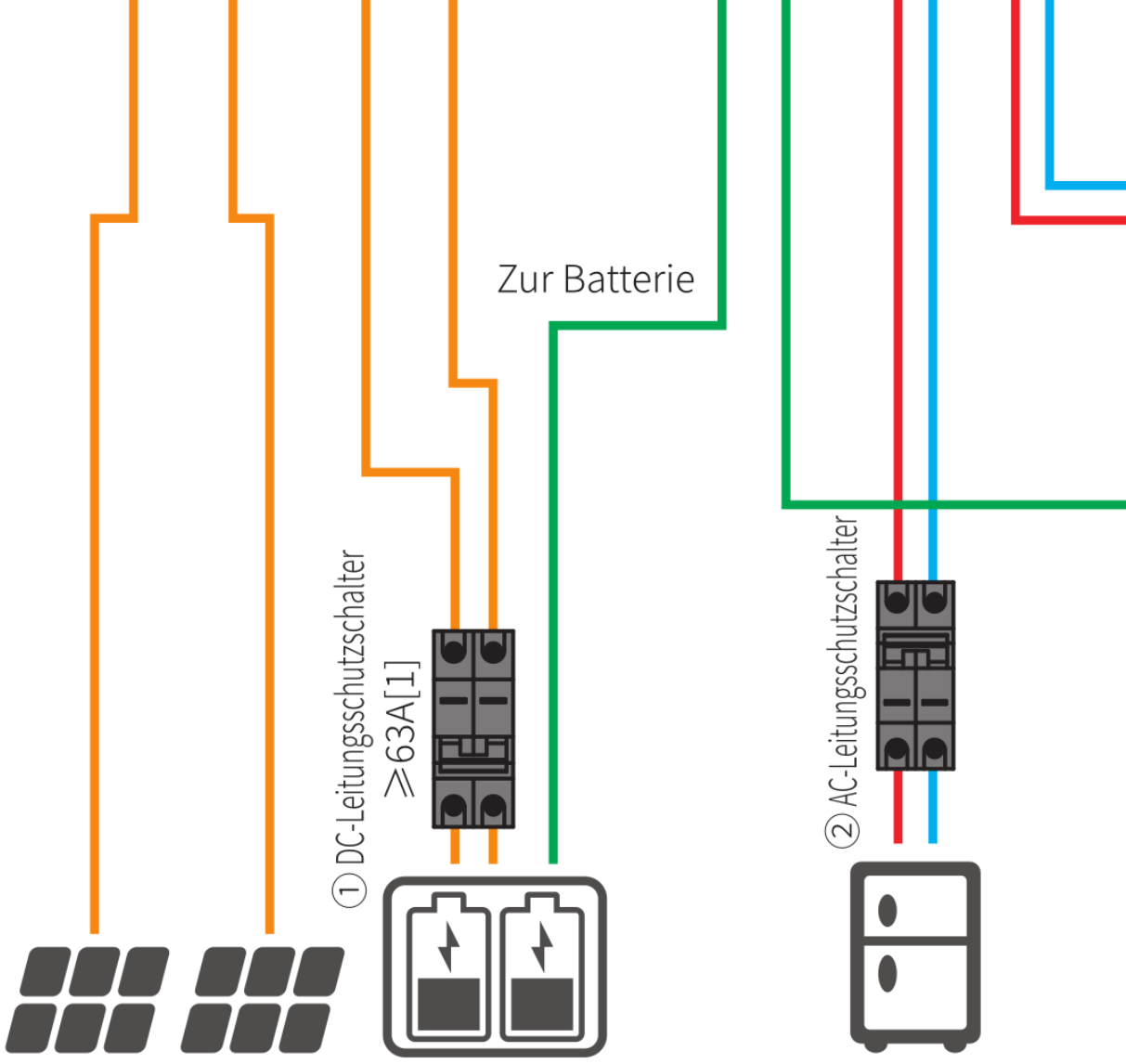
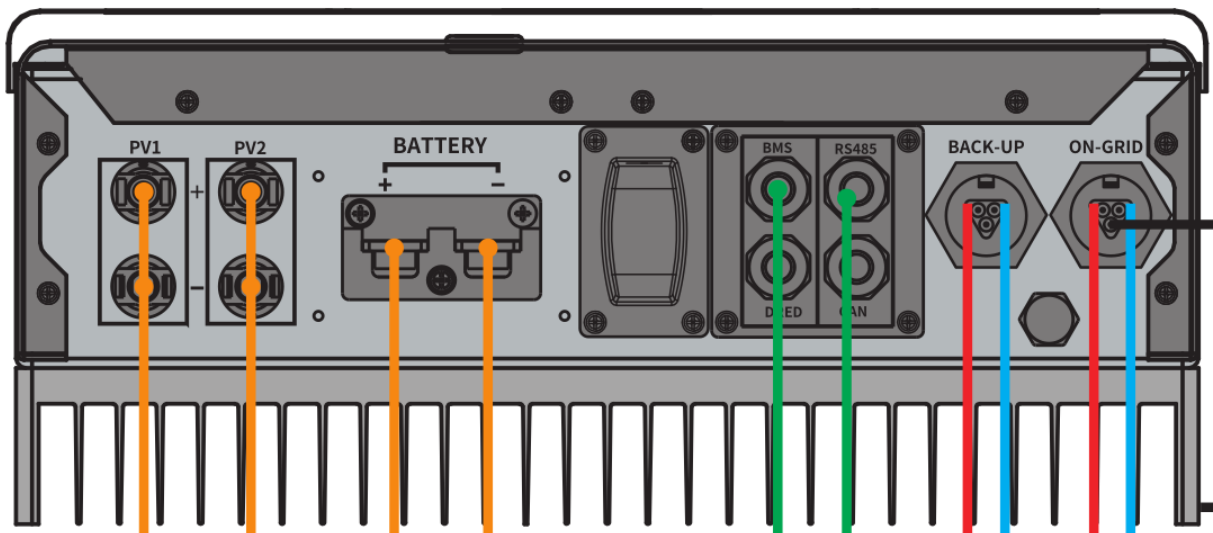


## Energiespeicher mit PE-Erdungskabel mit Wechselrichter verbinden



## Energiespeicher mit Datenkabel verbinden

SchlieÙe das mit "BMS" gekennzeichnete Datenkabel am Energiespeicher an.



PV-Stränge

Batterie

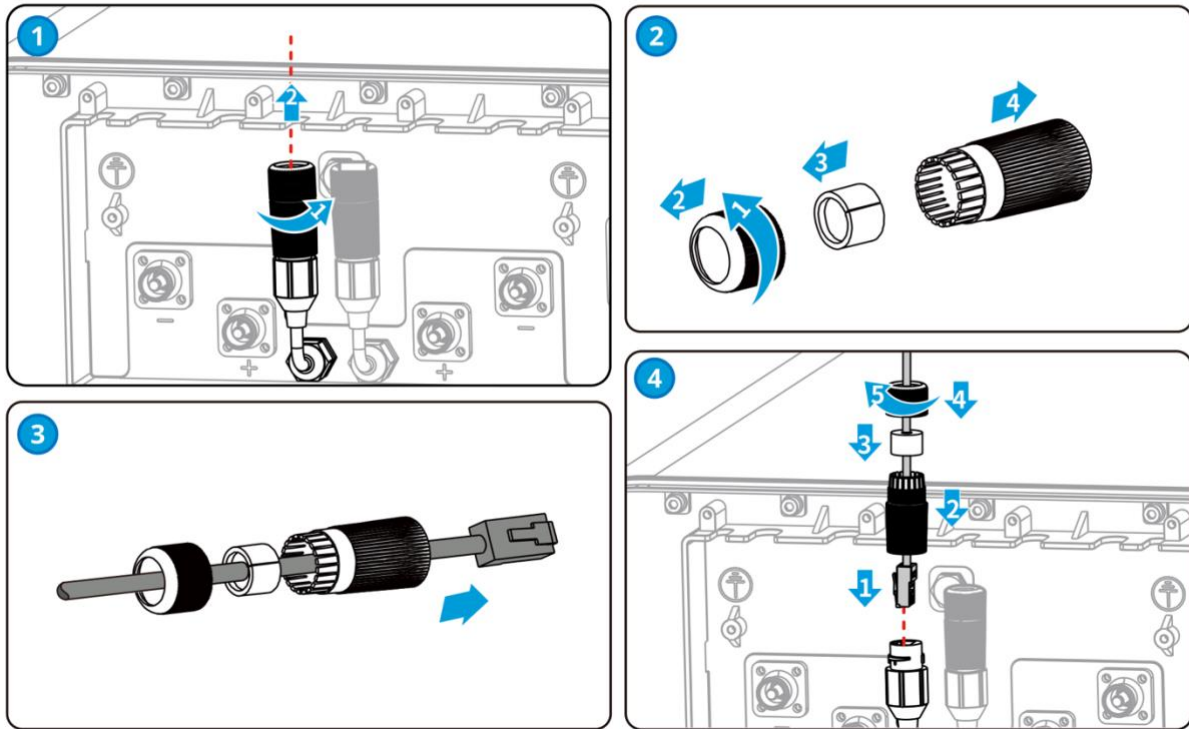
Notstromverbraucher

① DC-Leitungsschutzschalter  
 $\geq 63A[1]$

② AC-Leitungsschutzschalter

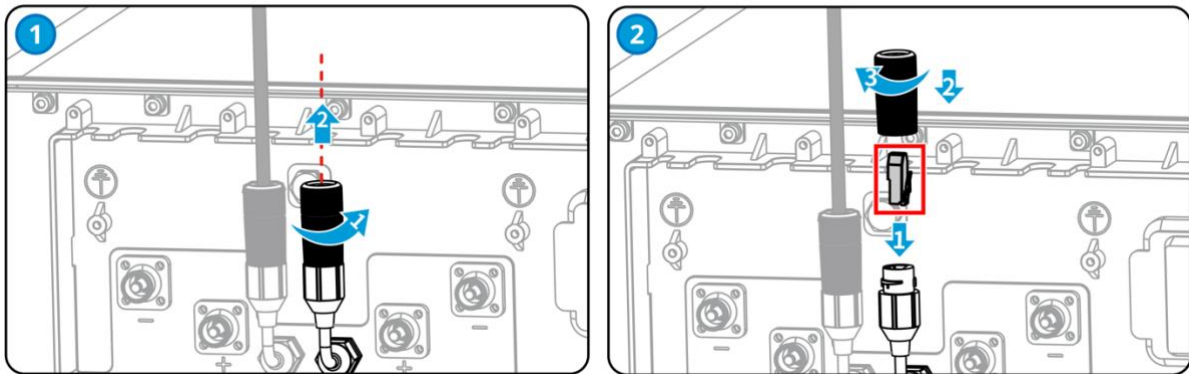
Zur Batterie

- Schritt 1** Entfernen Sie das wasserdichte Modul.
- Schritt 2** Demontieren Sie das wasserdichte Modul.
- Schritt 3** Führen Sie das Kabel durch das wasserdichte Modul.
- Schritt 4** Schließen Sie das Kommunikationskabel an die Batterie an.



Bringe am zweiten Kommunikationsanschluss den Abschlusswiderstand an.

**Anbringen des Abschlusswiderstands**





## **Wechselrichter mit Batteriekabel mit Energiespeicher verbinden**

Schraube die Batteriekabel an den Wechselrichter an. (Leider können wir das nicht für dich vorbereiten, da der Wechselrichter mit angeschraubten Kabeln nicht mehr in seine Transportverpackung passt.)

**Achtung! Die Batteriekabel dürfen dabei nicht mit dem Energiespeicher verbunden sein.**

**Die Batteriekabel dürfen nicht vertauscht werden: ROT an PLUS, SCHWARZ an MINUS.**

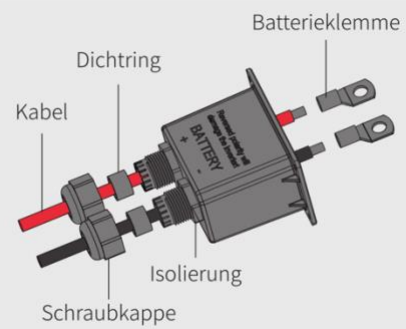
Zuerst die Schraubkappen an der Isolierung lösen oder abschrauben. Dann alles in der abgebildeten Reihenfolge über die Batteriekabel schieben.

### Schritt 1

Bereiten Sie die Batteriekabel und das Zubehör vor, und stecken Sie das Batteriekabel in die Batterieabdeckung.

*Hinweis:*

1. Verwenden Sie das Zubehör aus der Zubehörbox.
2. Das Batteriekabel muss eine Stärke von 20–35 mm<sup>2</sup> aufweisen.



Danach löst du die Batterieschrauben am Wechselrichter und schraubst sie mit den Batteriekabelschuhen wieder fest an.

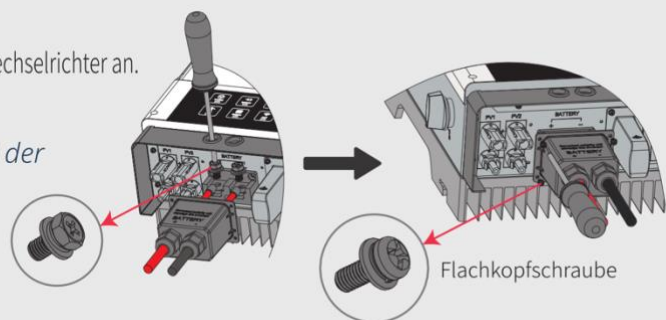
### Schritt 3

Schließen Sie den Batteriekabelschuh an den Wechselrichter an.

*Hinweis:*

*Achten Sie darauf, die Polarität (+/-) der Batterie nicht zu vertauschen.*

Schraube mit Sechskantkopf  
Anzugsmoment: 6–8 Nm

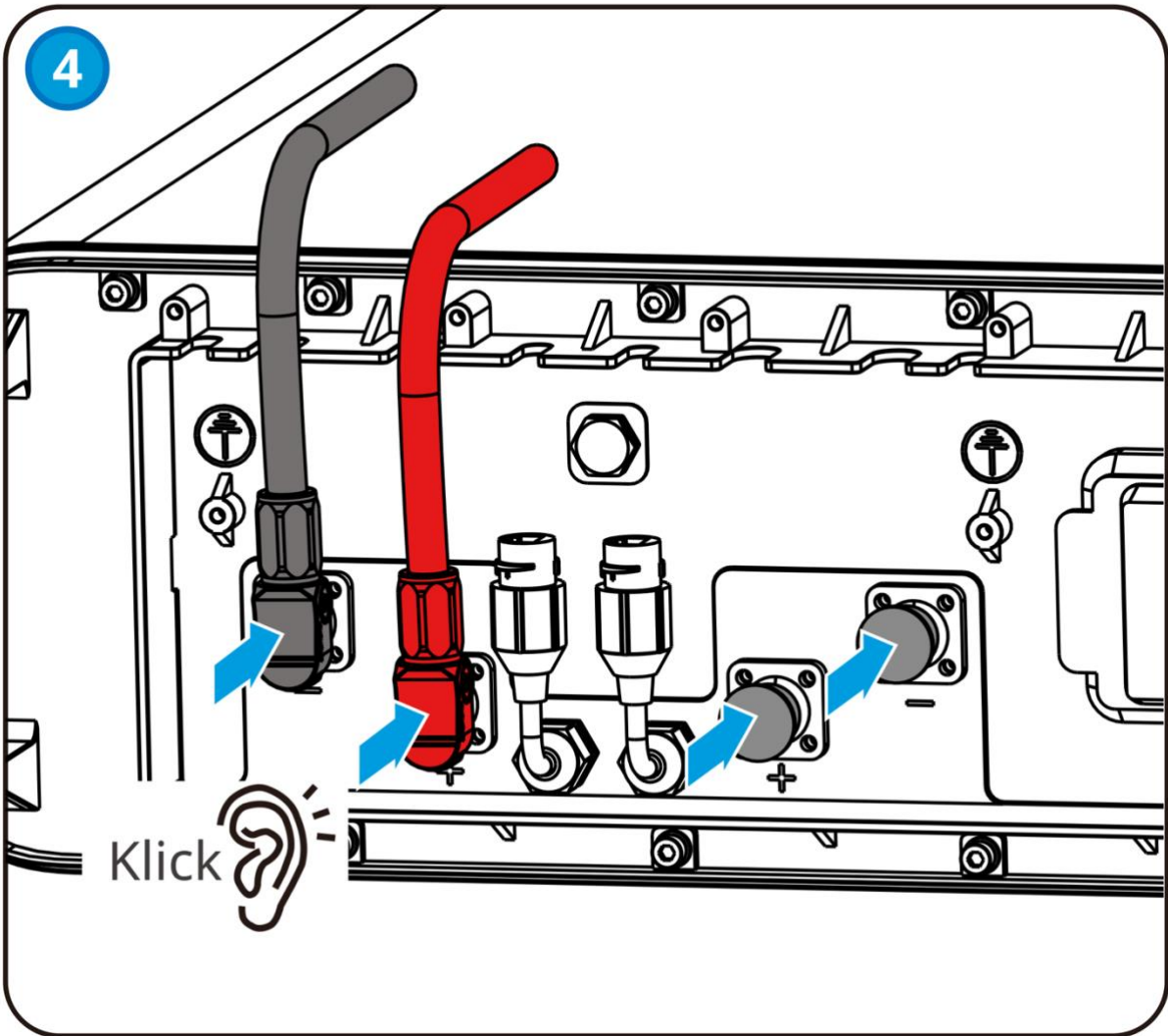


Jetzt schraubst du die Isolierung mit 4 Schrauben am Wechselrichter an. Nun die Dichtringe einschieben und die Schraubkappen anziehen.

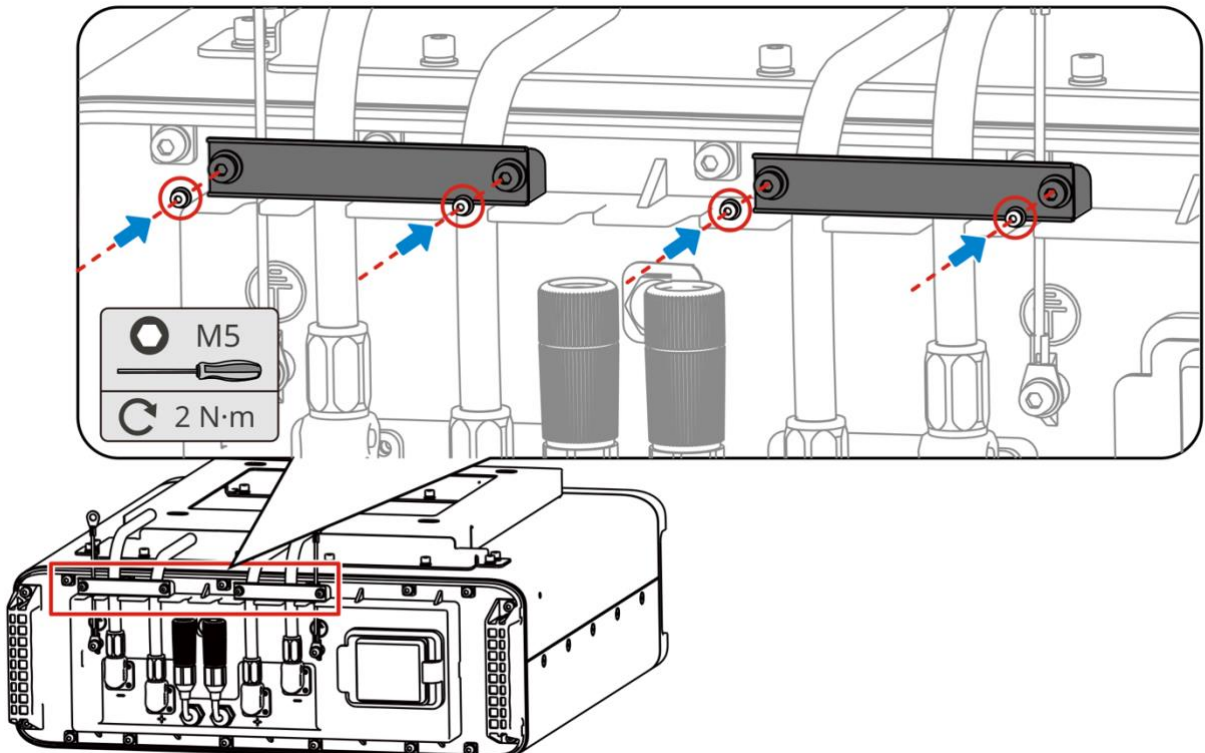


Wenn ROT an PLUS und SCHWARZ an MINUS angeschlossen ist, kannst du die Batteriekabel am Energiespeicher anschließen. Auch hier kommt wieder ROT an PLUS und SCHWARZ an MINUS.

**Achtung! Es muss Klick machen. Der Energiespeicher muss dabei ausgeschaltet sein und der Sicherungsautomat am Energiespeicher muss auf "0" stehen.**



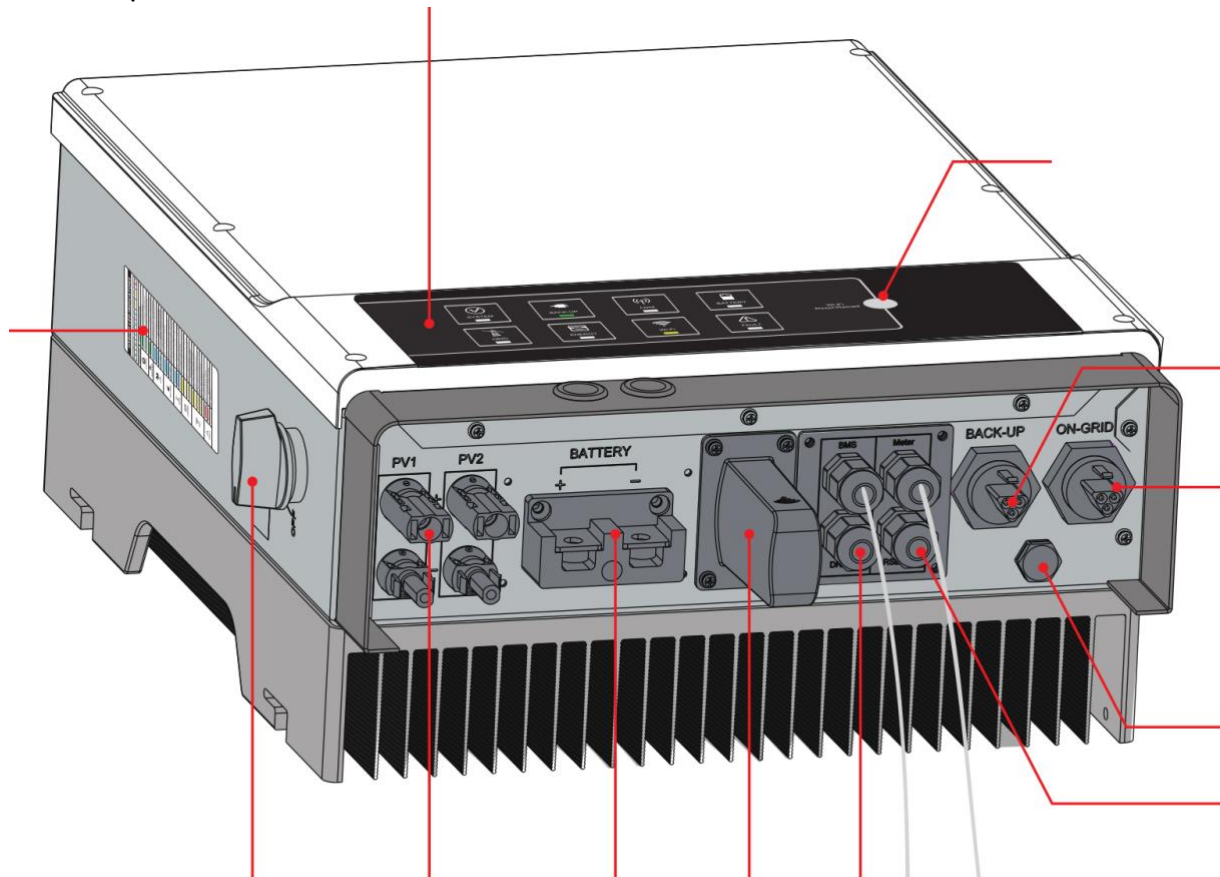
Wenn du damit fertig bist, solltest du die Kabel unter der Kabelbaumbefestigungsschiene einschrauben.



**Schalte den Sicherungsautomaten am Energiespeicher und den Energiespeicher noch nicht ein und bringe auch den Deckel noch nicht an. Das kommt später!**

## Solarmodule verbinden

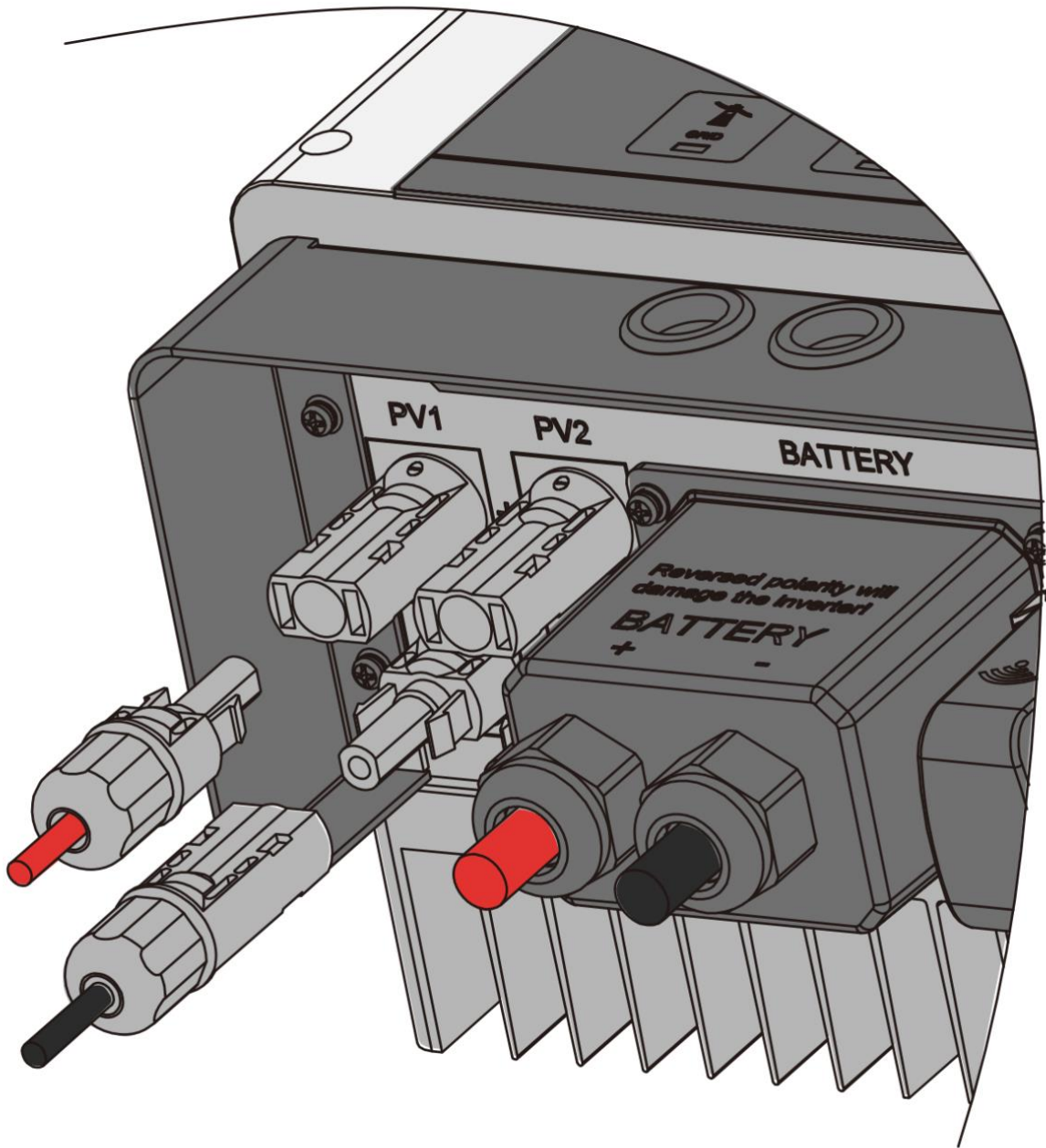
Achte darauf, dass der DC-Schalter beim Verbinden (und auch beim späteren Trennen) auf OFF steht.



DC-Schalter

Verbinde zuerst die Solarmodule untereinander (falls noch nicht geschehen) und danach mit dem Wechselrichter. (Es muss Klick machen.)



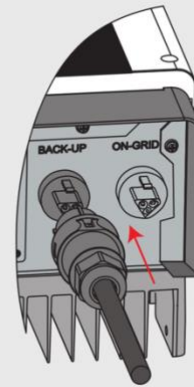


# Notstromsteckdose verbinden (optional)

## Schritt 4-2 Notstrom

Verbinden Sie die montierten AC-Klemmen mit dem Wechselrichter.

*Hinweis: Stellen Sie sicher, dass die Klemmen auf der Seite „Back-Up (Notstrom)“ angeschlossen sind (die andere Seite ist an das öffentliche Netz angeschlossen).*



**Achtung! Schließe am Notstromkabel eine Steckdosenleiste mit eingebautem Sicherungsautomaten an. (Das Fehlen eines AC-Leitungsschutzschalters auf der Notstromseite führt bei einem elektrischen Kurzschluss auf der Notstromseite sonst zu einer Beschädigung des Wechselrichters.)**

**Schließe nie die Stromwächter-Anschlusskabel am BACK-UP-Anschluss an.**

## Stromwächter verbinden

### Stromwächter-Anschlusskabel verbinden

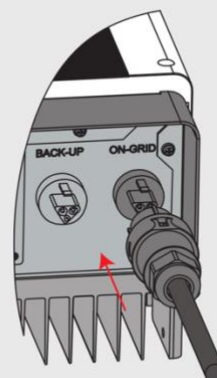
Schließe die Stromwächter-Anschlusskabel am ON-GRID-Anschluss an (und drehe den Bajonettverschluss im Uhrzeigersinn).

### Stromwächter mit Wechselrichter verbinden

#### Schritt 4-1 Netzkoppelung

Verbinden Sie die montierten AC-Klemmen mit dem Wechselrichter.

*Hinweis: Stellen Sie sicher, dass die Klemmen am Netzanschluss angeschlossen sind (die andere Seite ist an das öffentliche Netz angeschlossen).*



Quelle: GoodWe Benutzerhandbuch Wechselrichter XS

Fotos: indielux GmbH

**Achtung! SchlieÙe NIEMALS das Stromwächter-Anschlusskabel am BACK-UP-Anschluss an. (Leider hat GoodWe hier zwei Stecker eingebaut, sodass es zu Fehlbedienungen kommen kann – richtig wäre eine Buchse auf der Notstromseite!)**

Wie du die Kabel am Stromwächter anschließt, steht auf unserer **Hilfeseite zum ready2plugin Stromwächter**.

## **Stromwächter mit Datenkabel verbinden**

SchlieÙe das mit "Meter" gekennzeichnete Datenkabel am Stromwächter an.

## **Stromwächter mit Netzkabel verbinden**

**Achtung! Den Stromwächter noch nicht in die Steckdose einstecken!**

## **Sicherheitsprüfung**

Arbeite die folgende **Checkliste** ab:

**1. Der Netzbezugssensor ist installiert und es werden keine negativen Leistungen angezeigt.**

**2. Die Batteriekabel sind am Wechselrichter und am Energiespeicher richtig angeschlossen: ROT an PLUS, SCHWARZ an MINUS.**

**3. Der Stromwächter ist am ON-GRID-Anschluss angeschlossen.**

**4. Die Solarmodule sind angeschlossen.**

Wenn diese Kontrolle erfolgreich war, kannst du nun zur Aktivierung deiner Anlage übergehen.

# 3. Inbetriebnahme

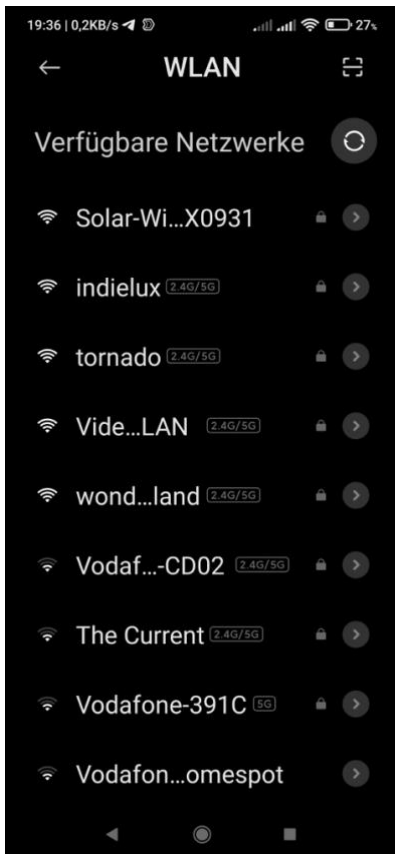
Jetzt kann es losgehen:

**1. Schalte den Sicherungsautomaten am Energiespeicher ein.**

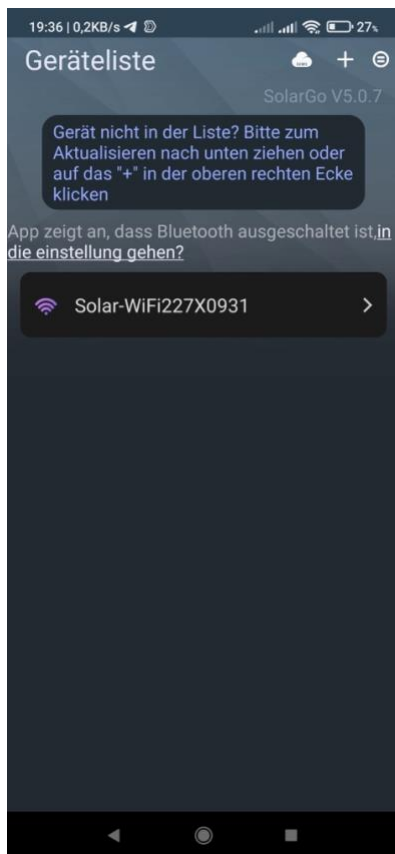
**2. Schalte den Energiespeicher ein.**

Nun kannst du den Wechselrichter in Betrieb nehmen.

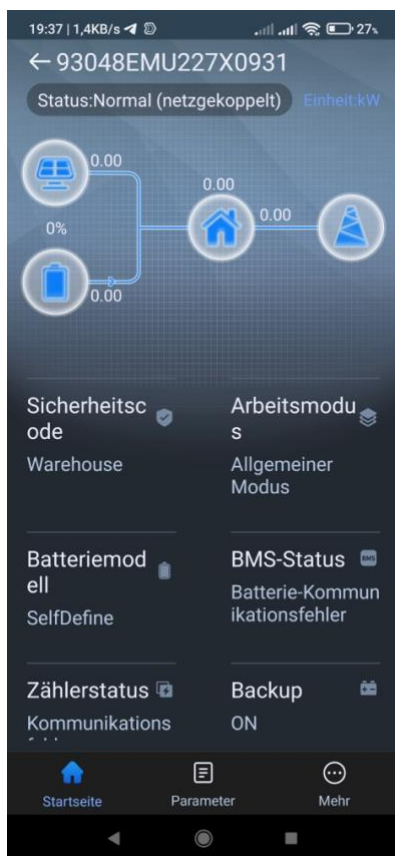
Lade dir dafür am besten die **SolarGo App** für Android oder iOS herunter. Verbinde dich mit dem Hotspot **Solar-WiFi\*\*\***. Passwort: **12345678**



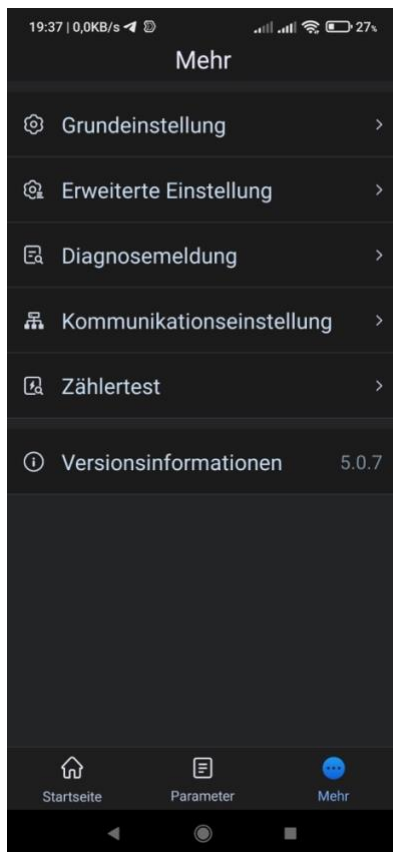
Nun kannst du die SolarGo App starten und nach deinem Wechselrichter suchen.



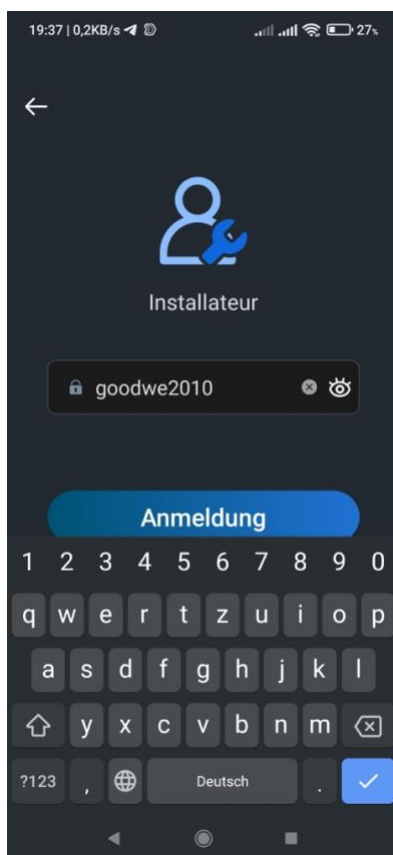
Klicke auf "Mehr", um zum Einstellungs Menü zu gelangen.



Klicke auf "Grundeinstellung", um die Einrichtung zu beginnen.



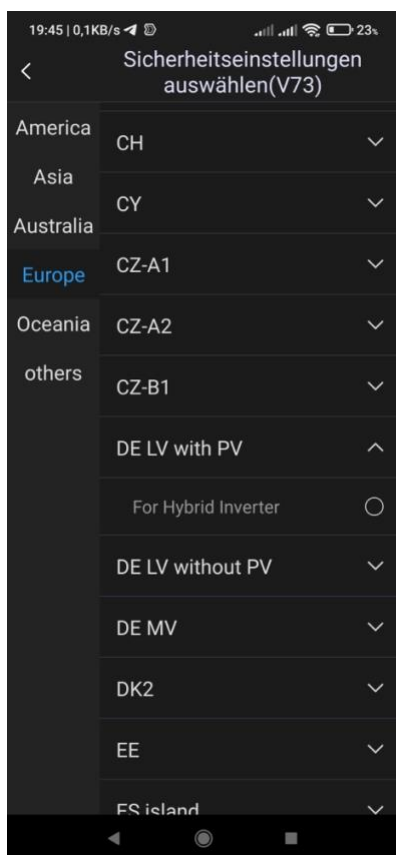
Gib das Installateur-Passwort ein. (Später wird das der Stromwächter übernehmen.)  
Bis dahin ändere nur, was hier angegeben ist.



Klicke "Sicherheitscode" an.



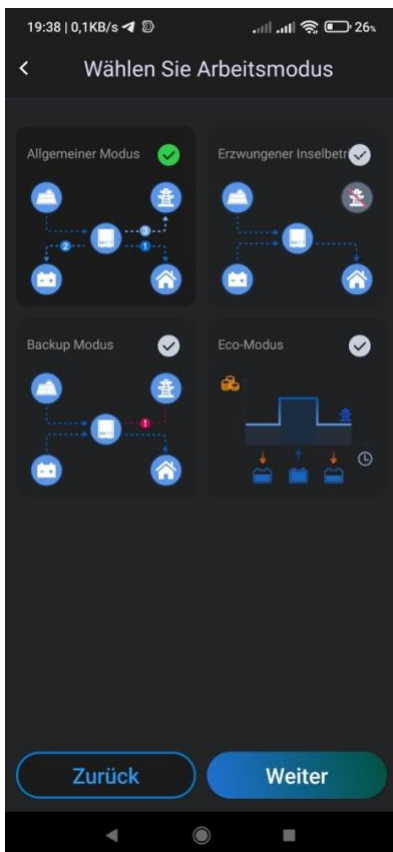
Klappe "**DE LV with PV**" auf und wähle "**For Hybrid Inverter**" aus. Damit werden alle Parameter des Wechselrichters auf die deutschen Netzvorgaben eingestellt.



Danach sollte das Menü so aussehen:



Wähle "Allgemeinen Modus" aus.

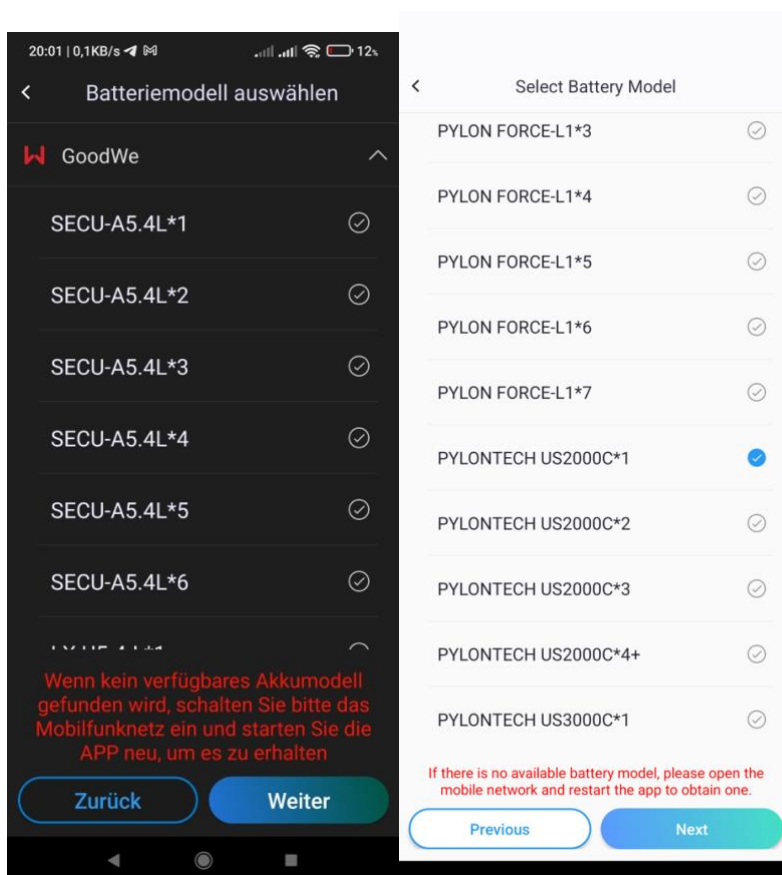




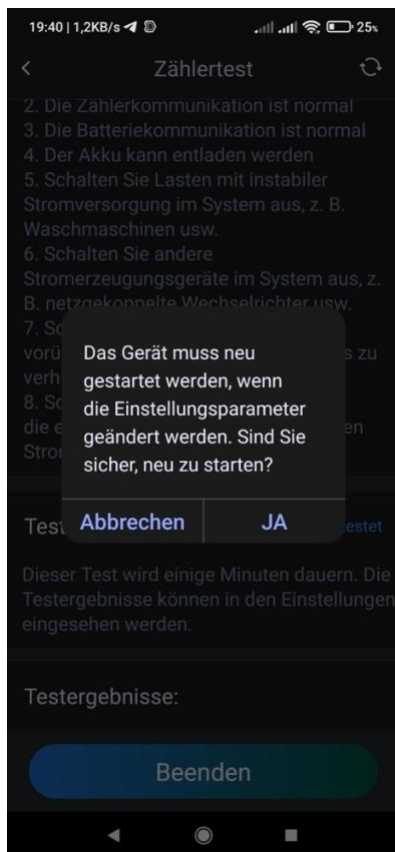
Wähle nun den Energiespeicher aus.

Für einen **GoodWe Lynx Home LX U5.4-L LiFePO4 Energiespeicher** musst du **SECU-A5.4L\*1** auswählen. Wenn du einen **weiteren** GoodWe Lynx Home U 5.4 LV LiFePO4 Energiespeicher, also insgesamt zwei dieser Geräte anschließt, musst du **SECU-A5.4L\*2** auswählen, bei dreien nimmst du **SECU-A5.4L\*3** und so weiter.

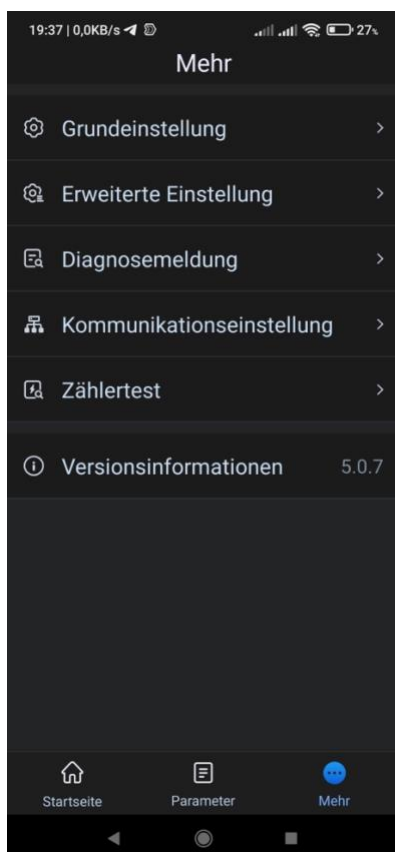
Für einen **Pylontech US2000C 2,4kWh LiFePO4 48V Speicher** musst du **PYLONTECH US2000C\*1** auswählen. Wenn du zwei dieser Speicher anschließt, musst du **PYLONTECH US2000C\*2** auswählen.



Nach dem Klick auf "Next" kommt der Zählertest. Da der Stromwächter den Wechselrichter steuert, brauchst du keinen Zähler. Der Test darf fehlschlagen, der Wechselrichter startet jetzt neu.

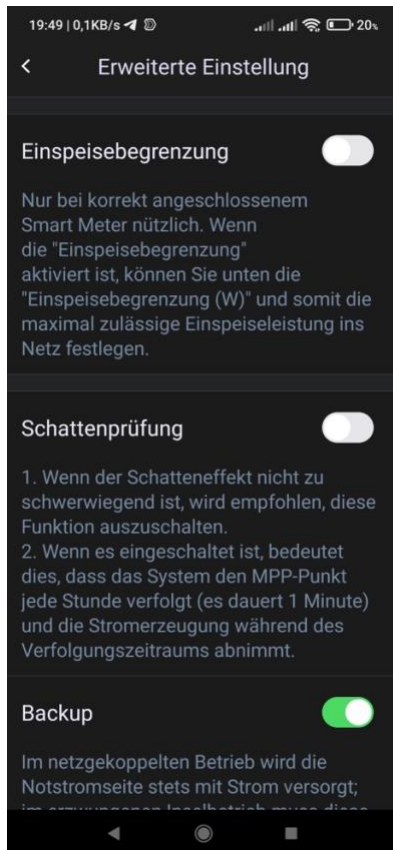


Wenn der Wechselrichter neu gestartet hat, musst du im Menü "**Erweiterte Einstellung**" noch eine Leistungsbegrenzung setzen. (Später wird das der Stromwächter übernehmen.)



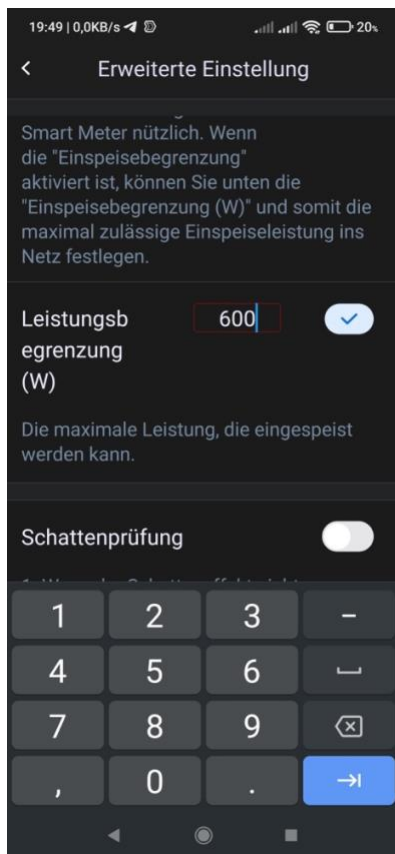
**Du darfst hier maximal 2000 Watt einstellen, denn sonst schaltet der Stromwächter den Wechselrichter beim Überschreiten von 9A (2000 Watt) regelmäßig ab!**

Schalte dafür die **"Einspeisebegrenzung"** ein.



**Wenn du dein Steckersolargerät selbst anmelden willst, darfst du nur 600 Watt einstellen. Sobald die neue VDE-AR 4105 gültig ist, wird der Stromwächter den Wert auf 800 Watt einstellen.**

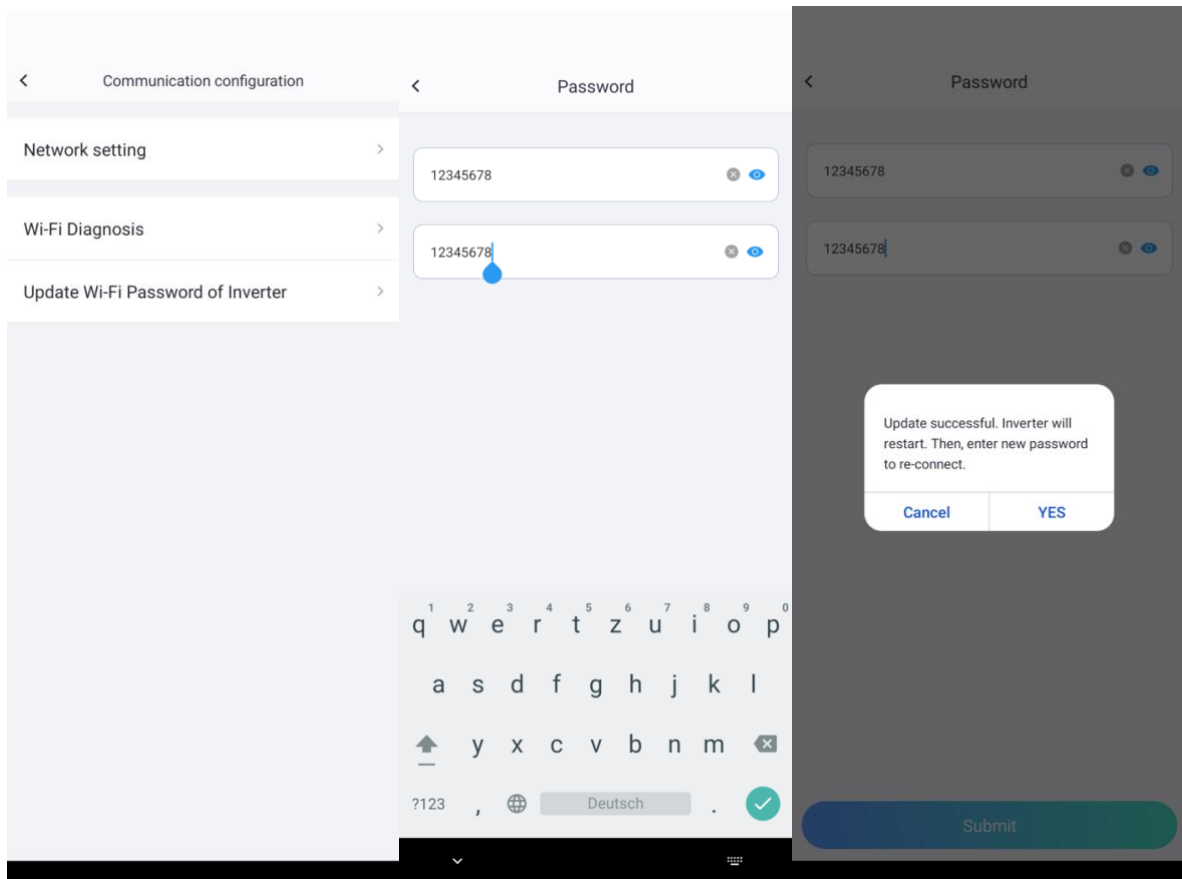
Bei **"Leistungsbegrenzung (W)"** gibst du "600" ein.



In den erweiterten Einstellungen gibt es noch 2 optionale Menüpunkte, die du einstellen kannst:

1. "**Schattenprüfung**": Wenn deine Solarmodule im Laufe des Tages verschattet werden, steigt die Sonnenernte, wenn du diese Option aktivierst. Hast du unverschattete Solarmodule, solltest du die Option auslassen, weil du sonst Erträge verlierst. (In der Fachsprache heißt diese Funktion "global mppt tracking".)
2. "**Backup**": Hier kannst du deine Notstromsteckdose AN- und AUS-schalten. Falls der Energiespeicher im Notstrombetrieb entladen wird, musst du die Notstromsteckdose hier manuell wieder einschalten.

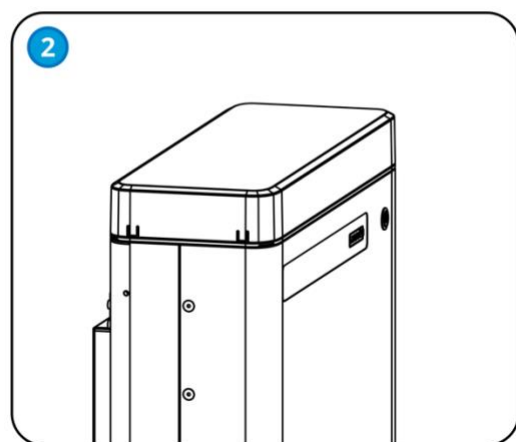
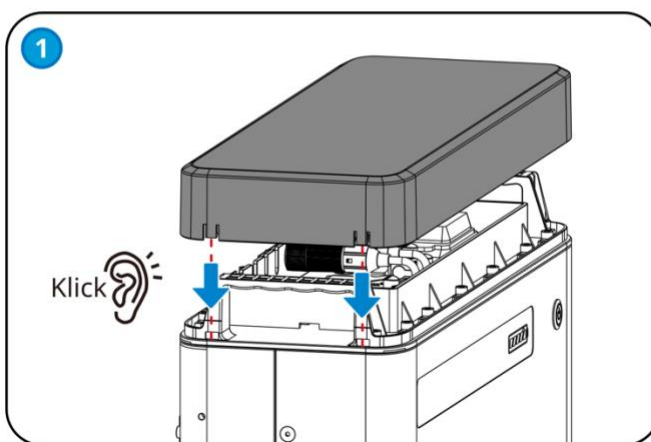
Wir empfehlen dir, ein neues WLAN-Passwort zu setzen (damit nur du und der Stromwächter Änderungen an den Einstellungen vornehmen können) und den Wechselrichter nicht mit deinem Heimnetzwerk zu verbinden. (Denn die chinesischen Clouddienste fallen regelmäßig durch Sicherheitslücken auf.)



Nun kannst du auch den Speicherdeckel aufsetzen.

### HINWEIS

- Stellen Sie sicher, dass die Batterie ordnungsgemäß arbeitet, bevor Sie die Abdeckung anbringen.
- Drücken Sie beim Anbringen nicht auf die Kabel.



**Jetzt kannst du mit der Einrichtung des ready2plugin Stromwächters beginnen.**

indielux Wissensbasis:  
ready2plugin Cloud:

[hilfe.indielux.com](https://hilfe.indielux.com)  
[ready2plugin.cloud](https://www.ready2plugin.cloud)

<https://hilfe.indielux.com>  
<https://www.ready2plugin.cloud>