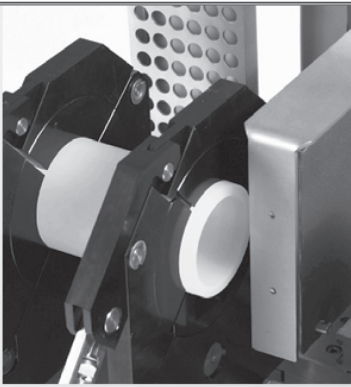


# HÜRNER



# HÜRNER

SCHWEISSTECHNIK

Bedienungsanleitung • User's Manual • Manuel utilisateur

# HÜRNER

**Rohrschälwerkzeug Größe 1, 1.5, 2, 3**

**Pipe Scraper/Peeler Size 1, 1.5, 2, 3**

**Gratteur de tubes de taille 1, 1.5, 2, 3**

*Inliegende deutsche Fassung der Anleitung ist der Urtext, welchen inliegende Übersetzungen wiedergeben.  
The German version of the manual enclosed herein is the original copy, reflected in both translations herein.  
La version allemande ci-après représente le texte original du manuel, rendu par les deux traductions ci-joint.*



**HÜRNER SCHWEISSTECHNIK GmbH**

Nieder-Ohmner Str. 26  
35325 Mücke (Atzenhain)

+49 (0)6401 91 27 0

+49 (0)6401 91 27 39

info@huerner.de

<http://www.huerner.de>

# HÜRNER

SCHWEISSTECHNIK

Version Oktober 2016



# Inhalt

---

1	Einleitung .....	5
2	Sicherheitshinweise .....	5
2.1	Bedienungsanleitung .....	5
2.2	Symbolerklärung .....	5
2.3	Verpflichtungen des Betreibers, organisatorische Maßnahmen	6
2.4	Bauliche Veränderungen am Produkt .....	6
2.5	Gewährleistung und Haftung .....	6
3	Produktbeschreibung .....	7
3.1	Einsatz und bestimmungsgemäße Verwendung .....	7
3.2	Technische Daten .....	7
3.2.1	Technische Daten Rohrschälwerkzeug Größe 1 .....	7
3.2.2	Technische Daten Rohrschälwerkzeug Größe 1.5 .....	7
3.2.3	Technische Daten Rohrschälwerkzeug Größe 2 .....	8
3.2.4	Technische Daten Rohrschälwerkzeug Größe 3 .....	8
3.3	Ausstattung und Zubehör .....	8
3.4	Bedienelemente .....	8
4	Bedienung .....	9
5	Wartung und Lagerung .....	10
5.1	Allgemein .....	10
5.2	Pflege .....	10
5.3	Lagerung .....	11
6	Ersatzteile .....	11
6.1	Ersatzteile Rohrschälgerät Größe 1 .....	11
6.2	Ersatzteile Rohrschälgerät Größe 1.5 .....	12
6.3	Ersatzteile Rohrschälgerät Größe 2 .....	14
7	Anschrift für Wartung und Reparatur .....	16



# 1 Einleitung

Sehr geehrter Kunde,

Wir danken für das in unser Produkt gesetzte Vertrauen und wünschen Ihnen einen zufriedenen Arbeitsablauf.

Die **HÜRNER**-Rohrschälwerkzeuge, Größe 1, Größe 1.5, Größe 2 und Größe 3 dienen zur Vorbereitung von PE- und PP-Rohren und -Formteilen für die Verschweißung mit Elektroschweißmuffen durch die Entfernung von Oxidation auf der Oberfläche des Werkstücks.

Bitte beachten Sie zu Ihrer Sicherheit die Hinweise zum bestimmungsgemäßen Gebrauch und die Unfallvorschriften genau.

Vielen Dank.

## 2 Sicherheitshinweise

Diese Bedienungsanleitung enthält wichtige Hinweise, um das Produkt sicherheitsgerecht zu bedienen, und ist von allen Personen zu beachten, die mit dem Werkzeug arbeiten.

### 2.1 Bedienungsanleitung

Die Bedienungsanleitung ist in Kapitel untergliedert, welche die verschiedenen Funktionen des Produkts erklären. Alle Rechte, insbesondere das Recht der Vervielfältigung oder Reproduktion in jeglicher Form (Druck oder Datenerfassung) und Verbreitung sowie der Übersetzung bleiben vorbehalten und bedürfen der schriftlichen Genehmigung.

### 2.2 Symbolerklärung

In der Betriebsanleitung werden folgende Benennungen und Zeichen für Gefährdungshinweise verwendet:



Dieses Zeichen bedeutet, dass Nichtbeachten einer Anweisung zu einer möglicherweise gefährlichen Situation führt, die eventuell Verletzungen oder Sachbeschädigungen zur Folge hat.



Wichtig

Dieses Symbol gibt wichtige Hinweise für den sachgerechten Umgang mit dem Werkzeug. Das Nichtbeachten dieses Zeichens kann zu Störungen und Schäden am Produkt führen.



Hinweis

Unter diesem Symbol erhalten Sie Anwendungstipps und nützliche Informationen, welche eine effektivere und wirtschaftlichere Nutzung des Produkts ermöglichen.

## 2.3 Verpflichtungen des Betreibers, organisatorische Maßnahmen

Der Betreiber verpflichtet sich, nur Personen mit dem Produkt arbeiten zu lassen,

- die mit den grundlegenden Vorschriften über Arbeitssicherheit und Unfallverhütung vertraut und in die Handhabung des Produkts eingewiesen sind
- sowie das Sicherheitskapitel und die Warnhinweise in dieser Betriebsanleitung gelesen und verstanden haben.

Die Betriebsanleitung ist ständig am Einsatzort des Produkts aufzubewahren. Sie muss für das Bedienpersonal jederzeit und ohne großen Aufwand einsehbar sein.

## 2.4 Bauliche Veränderungen am Produkt

- Ohne Genehmigung des Herstellers dürfen keine Veränderungen, An- oder Umbauten am Produkt vorgenommen werden.
- Produktteile in nicht einwandfreiem Zustand sind sofort auszutauschen.
- Es sind nur Originalersatz- und -verschleißteile zu verwenden.
- Bei Bestellungen ist immer die Artikelnummer anzugeben.

## 2.5 Gewährleistung und Haftung

Grundsätzlich gelten unsere Allgemeinen Verkaufs- und Lieferbedingungen. Gewährleistungs- und Haftungsansprüche bei Personen- und Sachschäden sind ausgeschlossen, wenn sie auf eine oder mehrere der folgenden Ursachen zurückzuführen sind:

- nicht bestimmungsgemäße Verwendung des Produkts
- unsachgemäßes Transportieren, Montieren, Inbetriebnehmen, Bedienen und Warten des Produkts
- Nichtbeachtung der Hinweise in der Betriebsanleitung
- eigenmächtige bauliche Veränderungen am Produkt
- mangelhafte Überwachung von Produktteilen, die dem Verschleiß unterliegen
- unsachgemäß durchgeführte Reparaturen
- Katastrophenfälle durch Fremdeinwirkung und höhere Gewalt

## 3 Produktbeschreibung

### 3.1 Einsatz und bestimmungsgemäße Verwendung

Das Rohrschälwerkzeug wurde speziell für den Baustelleneinsatz entwickelt, um an Ort und Stelle die Rohre für das Elektroschweißen vorzubereiten.

Einsatzbereich des Werkzeugs **Größe 1:**

DA 32, 40, 50, 63, 75, 90, 110, 125, 140, 160 mm

Einsatzbereich des Werkzeugs **Größe 1.5:**

DA 63, 75, 90, 110, 125, 140, 160, 180, 200, 225, 250 mm

Einsatzbereich des Werkzeugs **Größe 2:**

DA 110, 125, 140, 160, 180, 200, 225,  
250, 280, 315, 355, 400, 450, 500 mm

Einsatzbereich des Werkzeugs **Größe 3:**

DA 500, 630, 710, 800, 900, 1000 mm

Jeder darüber hinaus gehende Gebrauch gilt als nicht bestimmungsgemäß. Für daraus resultierende Schäden haftet der Hersteller nicht. Das Risiko trägt allein der Benutzer.

### 3.2 Technische Daten

#### 3.2.1 Technische Daten Rohrschälwerkzeug Größe 1

##### Produkt

Gewicht: ca. 2,3 kg  
geeignet für DA: 32 - 160 mm  
max. Schälbereich: 100 mm

##### Transportkoffer

Abmessungen: 330 x 250 x 130 mm  
Gewicht: ca. 2,5 kg

#### 3.2.2 Technische Daten Rohrschälwerkzeug Größe 1.5

##### Produkt

Gewicht: ca. 4,6 kg  
geeignet für DA: 63 - 250 mm  
max. Schälbereich: 150 mm

##### Transportkoffer

Abmessungen: 450 x 365 x 185 mm  
Gewicht: ca. 4,5 kg

### 3.2.3 Technische Daten Rohrschälwerkzeug Größe 2

#### Produkt

Gewicht: ca. 5,8 kg  
geeignet für DA: 110 - 500 mm  
max. Schälbereich: 180 mm

#### Transportkoffer

Abmessungen: 450 x 365 x 185 mm  
Gewicht: ca. 4,5 kg

### 3.2.4 Technische Daten Rohrschälwerkzeug Größe 3

#### Produkt

Gewicht: ca. 15,0 kg  
geeignet für DA: 500 - 1000 mm  
max. Schälbereich: 560 mm

#### Transportkoffer

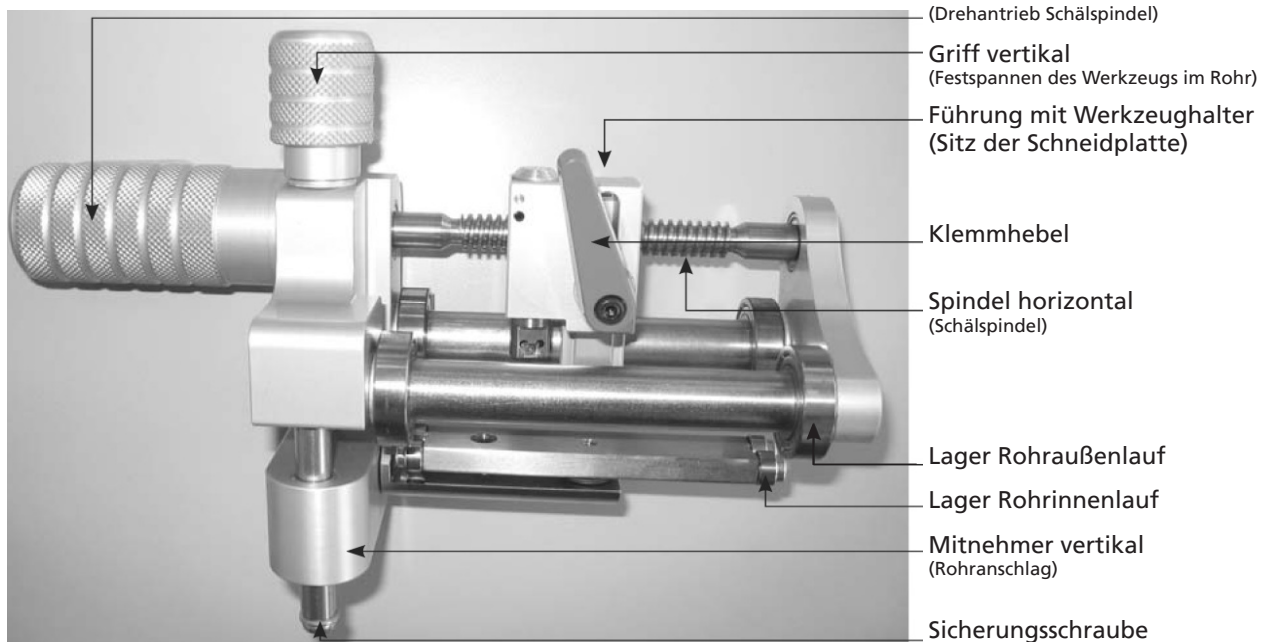
Abmessungen: 890 x 485 x 375 mm  
Gewicht: ca. 7,2 kg

## 3.3 Ausstattung und Zubehör

Folgendes Werkzeug und Zubehör ist im Erstlieferumfang enthalten:

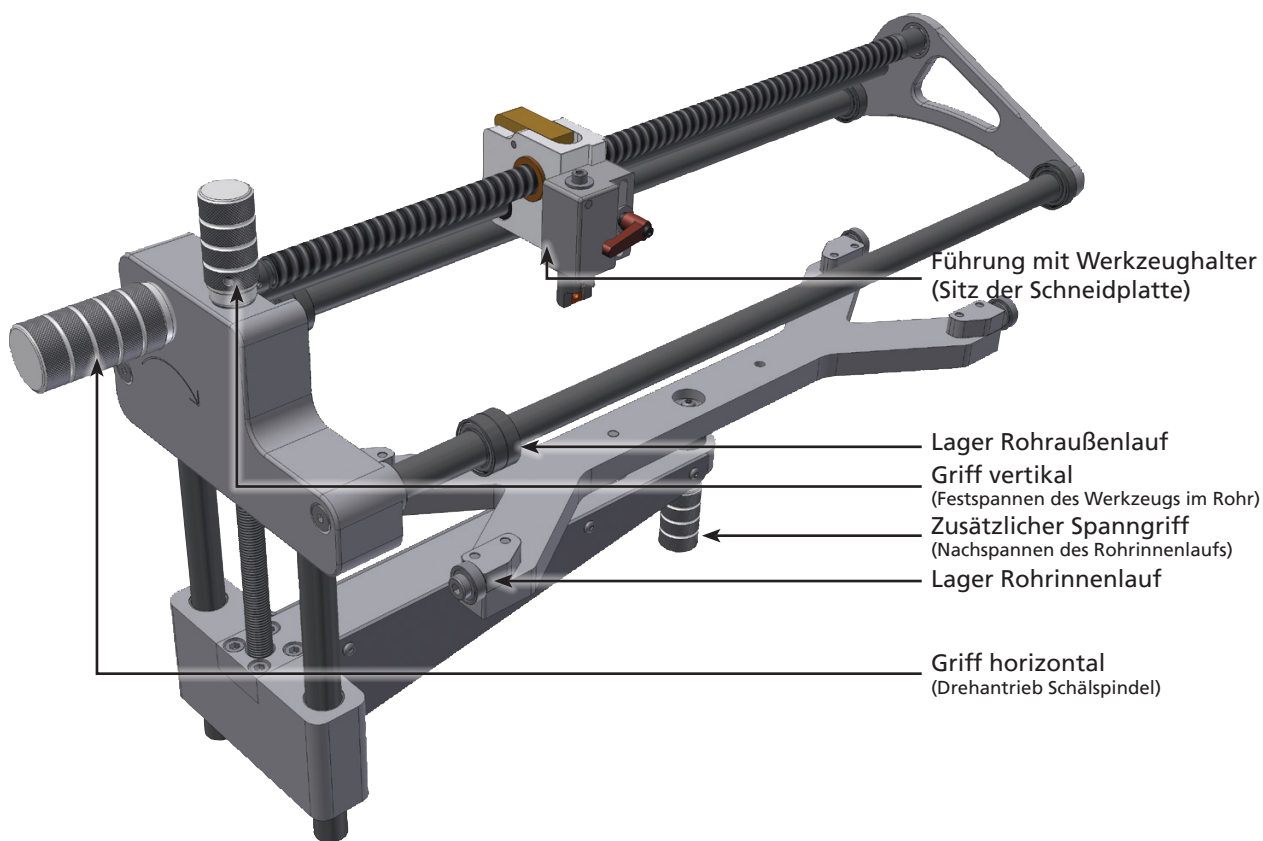
- 1 x Transportkoffer
- 1 x Schlüssel T 6 x 50
- 1 x Spezialfett
- 1 x Bedienungsanleitung

## 3.4 Bedienelemente

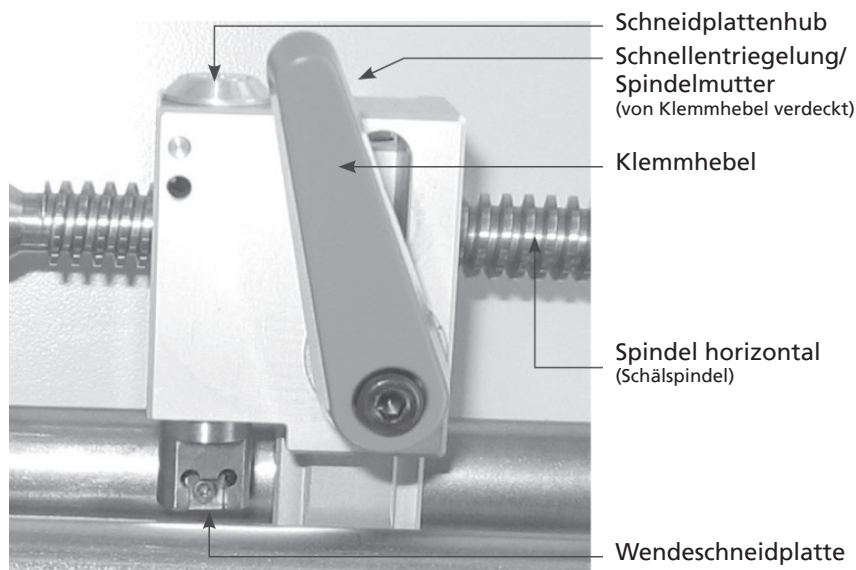


Größe 2 abgebildet als Beispiel für Größen 1, 1.5 und 2





Größe 3 abgebildet



## 4 Bedienung

- Einschubtiefe des Fittings (Heizwendelmuffe) mit Marker am Rohr anzeichnen.
- Klemmhebel öffnen und die Schälführung ganz zurückfahren.
- Schälwerkzeug bis zum vertikalen Mitnehmer auf das Rohr stecken und mit dem vertikalen Spanngriff handfest fixieren, ohne zu große Kraft auszuüben.

- *nur beim Schälwerkzeug Größe 3:* Drehen Sie den zusätzlichen Spanngriff im Rohr fest, welcher den Rohrrinnenlauf an die innere Oberfläche des abzuschälenden Rohrs drückt. Üben Sie auch hier keine zu große Kraft aus.
- Schnellentriegelung (Spindelmutter) drücken und Schälführung auf die gewünschte Schällänge einstellen.
- Den Klemmhebel öffnen und die Schälführung mit Werkzeughalter gegen das Rohr drücken, bis der Schneidplattenhub ca. 3 - 4 mm beträgt.
- Den Klemmhebel schließen und das Schälwerkzeug mittels des horizontalen Antriebsgriffs zügig in Pfeilrichtung (Uhrzeigersinn!) bis zum Freilauf um das Rohr drehen.



Wichtig

Während des Schälvorganges muss das Schälwerkzeug gegen das Rohrendstück gedrückt werden, um ein axiales Verkanten zu verhindern!

- Klemmhebel lösen, Führung/Werkzeug- (Schneidplatten-) halter zurückstellen und Werkzeug nach Lösen des oder der Spanngriffe vom Rohr ziehen.

## 5 Wartung und Lagerung

### 5.1 Allgemein

- Beschädigte Teile sofort ersetzen.
- Bei Instandsetzungsarbeiten nur Original-Ersatzteile verwenden.



Wichtig

Vorgeschriebene Wartungs- und Inspektionsarbeiten sind fristgerecht auszuführen. Nach DVS 2208-1 ist eine jährliche Wartung vorgeschrieben. Gemäß Anforderung wird diese bei HÜRNER Schweißtechnik bzw. autorisierten Servicepartnern durchgeführt und mit einem einem Prüfprotokoll gemäß DVS 2208-1 dokumentiert.

- Trocken lagern.
- Vor starken Erschütterungen und Stößen schützen.
- Das Werkzeug ist sorgfältig zu handhaben.

### 5.2 Pflege

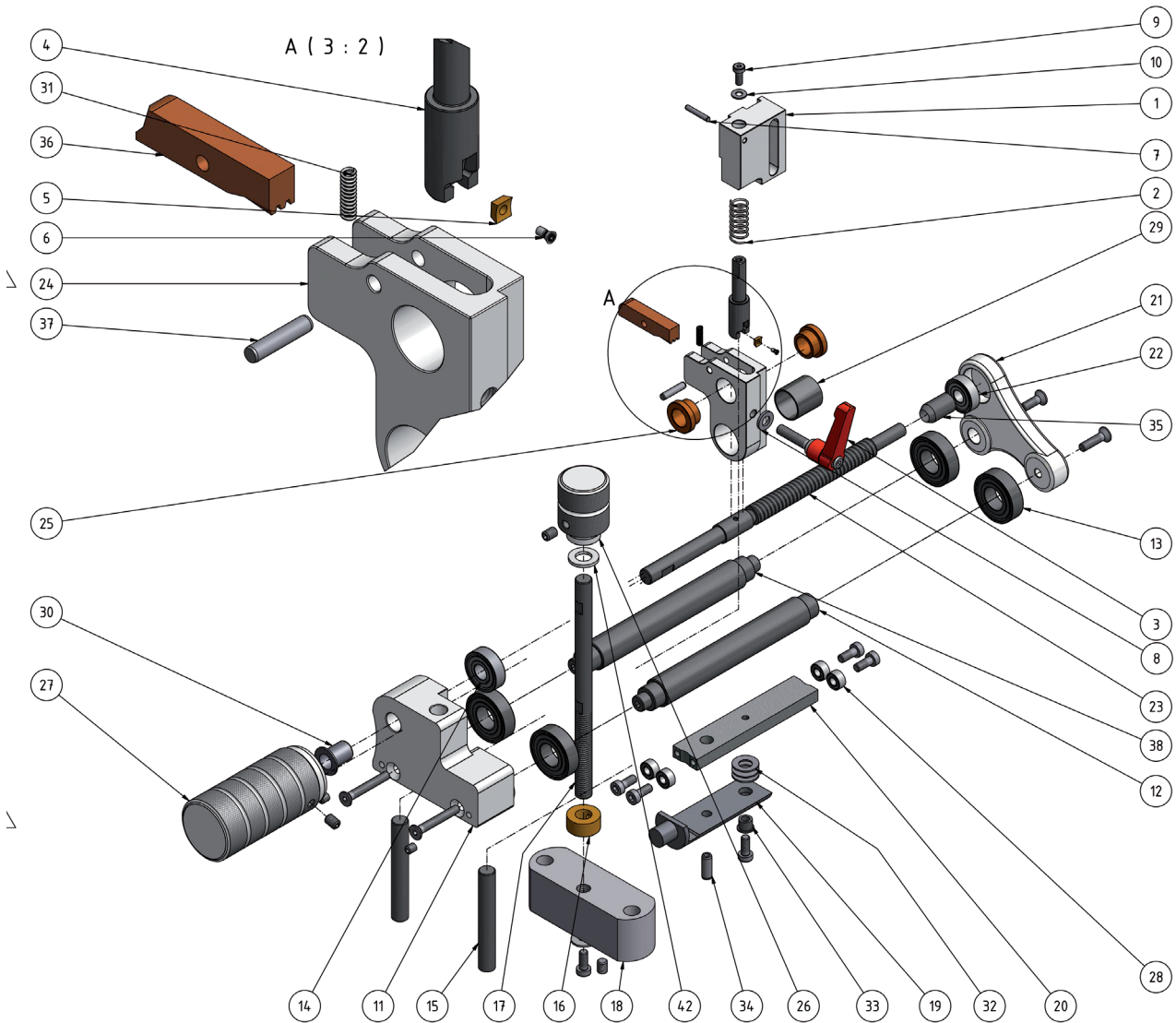
- Schälspindel und Lager/Stifte sauber halten und leicht einölen.
- Die Schneidplatte ist zweiseitig zu verwenden. Die beiden Schneidkanten liegen 180° einander gegenüber. Um die andere Kante zu verwenden, die Befestigung lösen, die Klinge drehen und die Befestigung wieder gut anziehen.
- Kugellager sind wartungsfrei.

## 5.3 Lagerung

- Bei Nichtbenutzung des Rohrschälwerkzeugs ist dieses im dafür vorgesehenen Transportkoffer zu lagern.

## 6 Ersatzteile

### 6.1 Ersatzteile Rohrschälgerät Größe 1

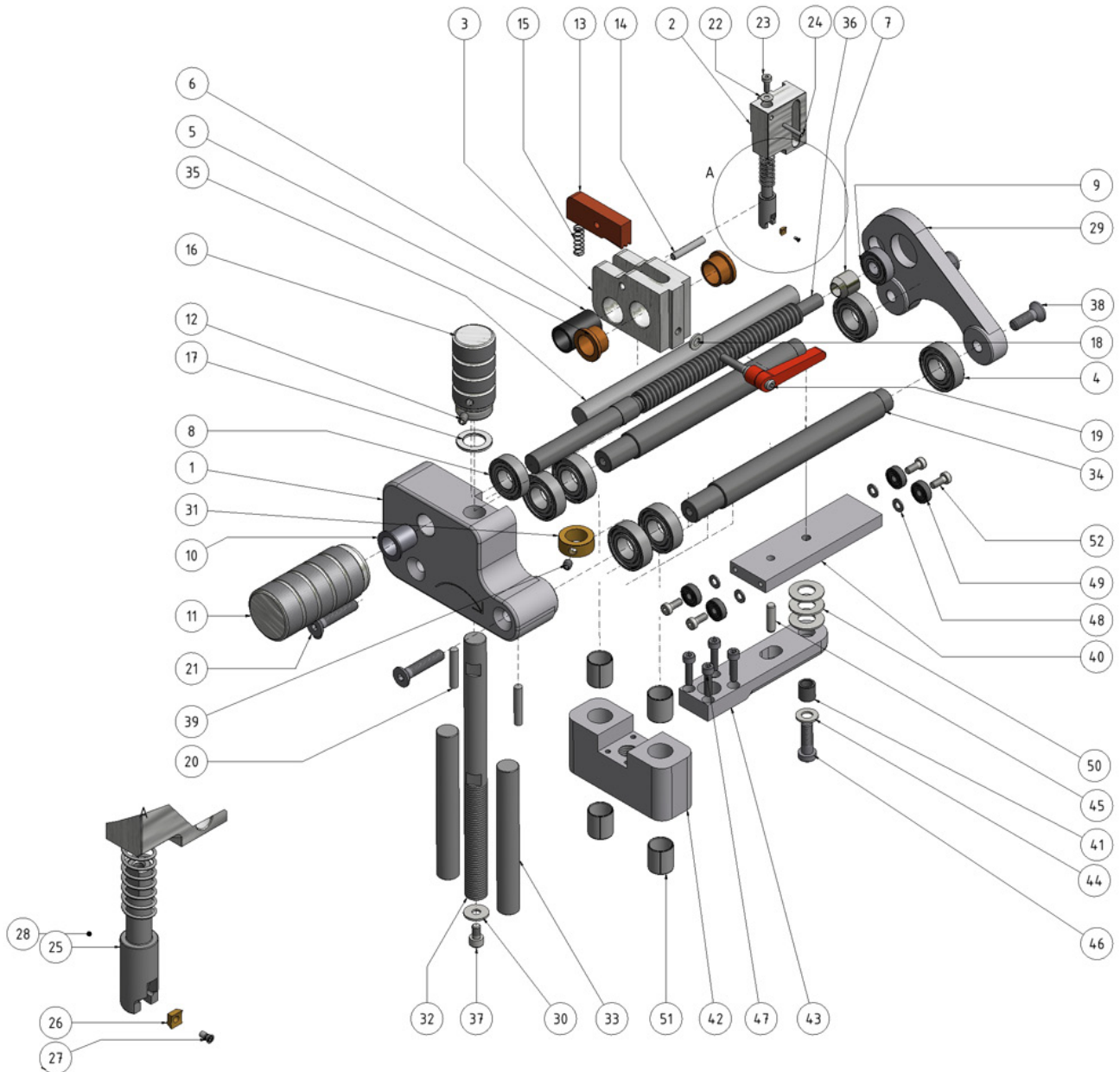


Ziff.	Art. Nr.	Bezeichnung	Anz.
1	KVR-17	Fühhg Schneidplatten-/Werkzeughalter	1
2	KVR-18	Druckfeder Schneidpl.-/Werkz'halter	1
3	KVR-19	Klemmhebel	1
4	KVR-20	Werkzeughalter	1
5	KVR-21	Wendeschneidplatte	1
6	KVR-22	Schraube Wendeschneidplatte	1
7	KVR-29	Zylinderstift Fühhg Schneidpl'halter	1
8	KVR-28	Unterlegscheibe Klemmhebel	1
9	KVR-27	Zylinderkopfschraube	1

10	KVR-26	Unterlegscheibe	1
11	KVR-40	Grundgehäuse Größe 1	1
12	KVR-41	Führungswelle horizontal Gr. 1	1
13	KVR-79	Rillenkugellager D 32	4
14	KVR-87	Rillenkugellager D 26	1
15	KVR-44	Führungswelle vertikal Gr. 1	2
16	KVR-45	Stellring DIN 705 ø 10 Gr. 1	1
17	KVR-46	Spindel vertikal Gr. 1	1
18	KVR-47	Mitnehmer vertikal Gr. 1	1
19	KVR-48	Halter Gegenlagerplatte Gr. 1	1
20	KVR-49	Gegenlagerplatte Gr. 1	1
21	KVR-50	Wellenaufnahme Gr. 1	1
22	KVR-108	Rillenkugellager D 22	1
23	KVR-52	Spindel horizontal Gr. 1	1
24	KVR-53	Mitnehmer horizontal Gr. 1	1
25	KVR-54	Gleitlagerbuchse	2
26	KVR-57	Griff vertikal (Spannen) Gr. 1	1
27	KVR-58	Griff horizontal (Antrieb) Gr. 1	1
28	KVR-59	Rillenkugellager D 11	4
29	KVR-60	Gleitlager Kunststoff Gr. 1	1
30	KVR-61	Bundlager Gr. 1	1
31	KVR-62	Druckfeder Spindelmutter Gr. 1	1
32	KVR-63	Tellerfeder Gr. 1	3
33	KVR-64	Tellerfederbuchse Gr. 1	1
34	KVR-65	Spannstift Gr. 1	1
35	KVR-67	Hülse Spindel horizontal Gr. 1	1
36	KVR-68	Spindelmutter Gr. 1	1
37	KVR-69	Zylinderstift Spindelmutter Gr. 1	1
38	KVR-70	Führungsw. hor. an Mitnehmer Gr. 1	1
39	KVR-71	Spezialfett	1
40	KVR-72	Koffer Gr. 1	1
41	KVR-73	Bedienungsanleitung	1
42	KVR-15	Kunststoffunterlegscheibe Gr. 1	1
43	216-103-061	Schlüssel T 6	1

## 6.2 Ersatzteile Rohrschälgerät Größe 1.5

Ziff.	Art. Nr.	Bezeichnung	Anz.
1	KVR-204	Grundgehäuse GR1.5	1
2	KVR-17	Führung Werkzeug	1
3	KVR-92	Mitnehmer horizontal GR2	1
4	KVR-202	Rillenkugellager D35	6
5	KVR-96	Gleitlager Messing GR2	2
6	KVR-101	Gleitlager Kunststoff GR2	1
7	KVR-86	Hülse Spindel horizontal GR2	1
8	KVR-79	Rillenkugellager D32	1
9	KVR-87	Rillenkugellager D26	1
10	KVR-88	Bundlager Gr2	1
11	KVR-93	Griff horizontal GR2	1
12	900-002-017	Gewindestift M6x8 A2	2
13	KVR-91	Spindelmutter GR2	1
14	900-002-033	Passtift 5x30 A2	1

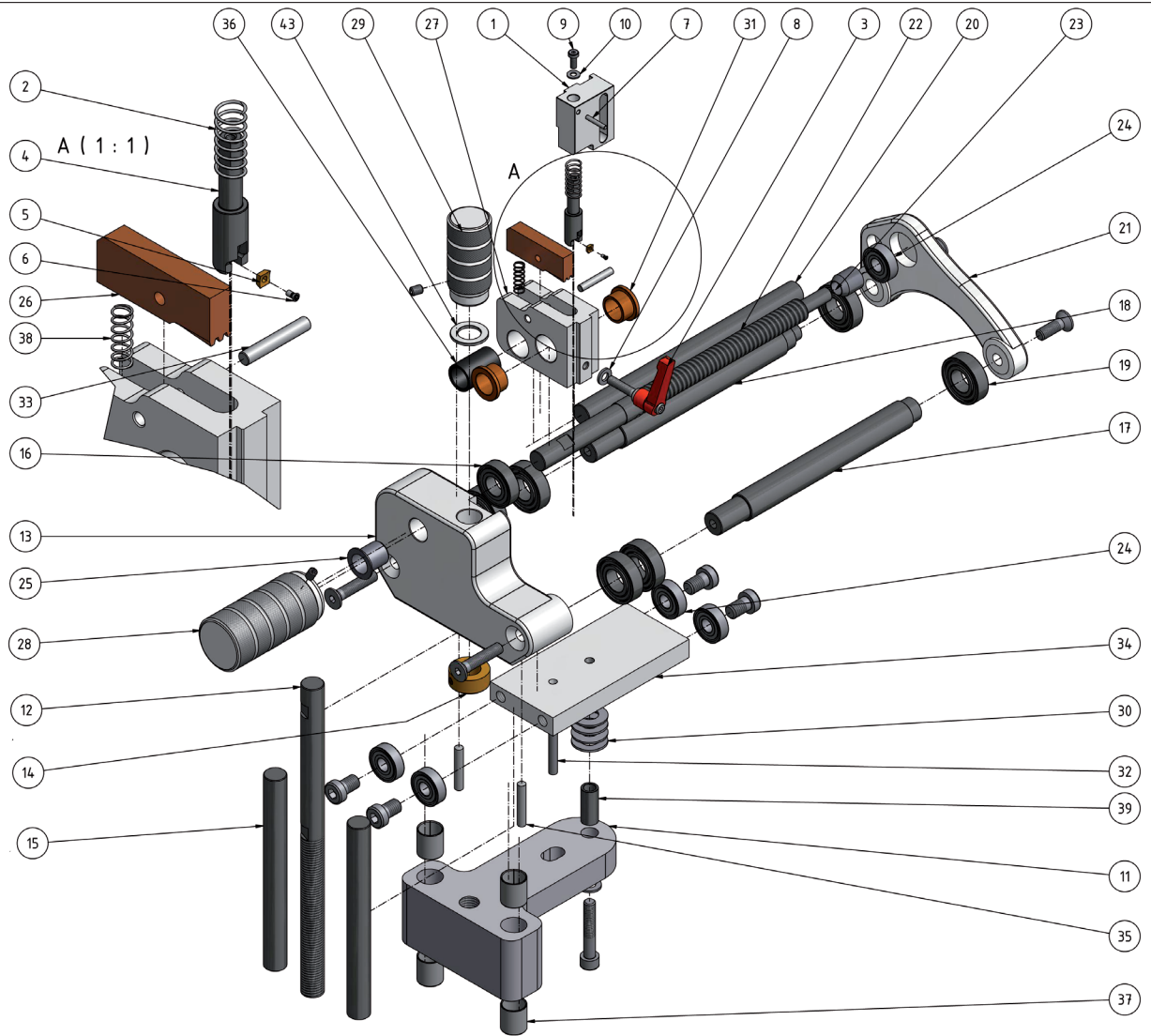


15	KVR-103	Druckfeder Spindelmutter GR2	1
16	KVR-94	Griff vertikal GR2	1
17	KVR-16	Kunststoffunterlegscheibe GR2	1
18	900-020-052	Unterlegscheibe M6 A2	1
19	216-107-060	Klemmhebel	1
20	900-002-034	Passtift 6x32 A2	2
21	900-001-231	Senkkopfschraube M8x40 A2	2
22	900-020-006	Unterlegscheibe M4 A2	1
23	900-001-232	Zylinderkopfschraube M4x10 A2	1
24	900-002-035	Passtift 3x18 A2	1
25	KVR-20	Werkzeughalter	1
26	KVR-21	Wendeschneidplatte	1
27	KVR-22	Schraube Wendeschneidplatte	1
28	KVR-18	Druckfeder Werkzeughalter	1
29	KVR-205	Wellenaufnahme GR 1.5	1
30	900-020-045	Unterlegscheibe 6,4 A2	1
31	KVR-206	Stelling GR 1.5	1
32	KVR-200	Spindel vertikal GR 1.5	1

33	KVR-207	Führungswelle vertikal GR 1.5	2
34	KVR-208	Welle vorne GR 1.5	2
35	KVR-213	Führungswelle GR 1.5	1
36	KVR-201	Spindelwelle horizontal GR 1.5	1
37	900-001-233	Zylinderkopfschraube M6x10 A2	1
38	900-001-236	Senkkopfschraube M8x25 A2	2
39	900-040-017	Gewindestift M6x6 A2	1
40	KVR-209	Gegenlagerplatte GR 1.5	1
41	KVR-210	Tellerfederbuchse GR 1.5	1
42	KVR-211	Mitnehmer vertikal GR 1.5	1
43	KVR-212	Ausleger GR 1.5	1
44	900-020-051	Unterlegscheibe M8 A2	1
45	900-002-036	Passtift 6x22 A2	1
46	900-001-235	Zylinderkopfschraube M8x25 A2	1
47	900-001-162	Zylinderkopfschraube M5x20 A2	4
48	900-020-002	Unterlegscheibe M5 A2	4
49	KVR-203	Rillenkugellager D 16	4
50	KVR-95	TellerfederGR2	3
51	KVR-126	Gleitlager PTFE	4
52	900-001-234	Zylinderkopfschraube M5x12 A2	4

### 6.3 Ersatzteile Rohrschälgerät Größe 2

Ziff.	Art. Nr.	Bezeichnung	Anz.
1	KVR-17	Führg Schneidplatten-/Werkzeughalter	1
2	KVR-18	Druckfeder Schneidpl.-/Werkz'halter	1
3	KVR-19	Klemmhebel	1
4	KVR-20	Werkzeughalter	1
5	KVR-21	Wendeschneidplatte	1
6	KVR-22	Schraube Wendeschneidplatte	1
7	KVR-29	Zylinderstift Führg Schneidpl'halter	1
8	KVR-28	Unterlegscheibe Klemmhebel	1
9	KVR-27	Zylinderkopfschraube	1
10	KVR-26	Unterlegscheibe	1
11	KVR-74	Mitnehmer vertikal Größe 2	1
12	KVR-75	Spindel vertikal Gr. 2	1
13	KVR-76	Grundgehäuse Gr. 2	1
14	KVR-77	Stellring Gr. 2	1
15	KVR-78	Führungswelle vertikal Gr. 2	2
16	KVR-79	Rillenkugellager D 32	1
17	KVR-80	Welle vorn Gr. 2	1
18	KVR-81	Welle hinten Gr. 2	1
19	KVR-82	Rillenkugell. D 35 Rohraußenlauf	6
20	KVR-83	Führungswelle Gr. 2	1
21	KVR-84	Wellenaufnahme Gr. 2	1
22	KVR-85	Spindel horizontal Gr. 2	1
23	KVR-86	Hülse Spindel horizontal Gr. 2	1
24	KVR-87	Rillenkugell. D 26 Rohrrinnenlauf	5
25	KVR-88	Bundlager Gr. 2	1
26	KVR-91	Spindelmutter Gr. 2	1
27	KVR-92	Mitnehmer horizontal Gr. 2	1



28	KVR-93	Griff horizontal (Antrieb) Gr. 2	1
29	KVR-94	Griff vertikal (Spannen) Gr. 2	1
30	KVR-95	Tellerfeder Gr. 2	4
31	KVR-96	Gleitlager Messing Gr. 2	2
32	KVR-97	Zylinderstift Gegenlagerplatte Gr. 2	1
33	KVR-98	Zylinderstift Spindelmutter Gr. 2	3
34	KVR-99	Gegenlagerplatte Gr. 2	1
35	KVR-100	Zylinderstift Grundgehäuse Gr. 2	2
36	KVR-101	Gleitlager Kunststoff Gr. 2	1
37	KVR-126	Gleitlager PTFE	4
38	KVR-103	Druckfeder Spindelmutter Gr. 2	1
39	KVR-104	Tellerfederbuchse Gr. 2	1
40	KVR-105	Spezialfett	1
41	KVR-106	Koffer Gr. 2	1
42	KVR-107	Bedienungsanleitung	1
43	KVR-16	Kunststoffunterlegscheibe Gr. 2	1
44	216-103-061	Schlüssel T 6	1

## **7    Anschrift für Wartung und Reparatur**

HÜRNER Schweisstechnik GmbH

Nieder-Ohmener Str. 26      Tel.: +49 (0)6401 9127 0  
35325 Mücke, Deutschland    Fax: +49 (0)6401 9127 39

Web: [www.huerner.de](http://www.huerner.de)      Mail: [info@huerner.de](mailto:info@huerner.de)



Technische Änderungen am Produkt bleiben vorbehalten.



# Contents

---

1	Introduction .....	5
2	Safety Messages .....	5
2.1	The User's Manual .....	5
2.2	Explaining Icons .....	5
2.3	Operator's Responsibilities, Measures of Organization .....	6
2.4	Technical Modifications to the Product.....	6
2.5	Warranty and Liability.....	6
3	Product Description .....	7
3.1	Operating Range and Intended Use.....	7
3.2	Technical Specifications .....	7
3.2.1	Technical Specifications Size 1 Pipe Peeler/Scraper .....	7
3.2.2	Technical Specifications Size 1.5 Pipe Peeler/Scraper .....	7
3.2.3	Technical Specifications Size 2 Pipe Peeler/Scraper .....	8
3.2.4	Technical Specifications Size 3 Pipe Peeler/Scraper .....	8
3.3	Parts and Accessories.....	8
3.4	Components for Operating and Handling.....	8
4	Operation .....	9
5	Maintenance and Storage.....	10
5.1	General.....	10
5.2	Maintenance .....	10
5.3	Storage .....	11
6	Parts.....	11
6.1	Parts Pipe Scraping/Peeling Tool, Size 1 .....	11
6.2	Parts Pipe Scraping/Peeling Tool, Size 1.5 .....	12
6.3	Parts Pipe Scraping/Peeling Tool, Size 2 .....	14
7	Service and Repair Contact .....	16



# 1 Introduction

Dear Customer:

Thank you very much for purchasing our product. We are confident that it will meet your expectations.

The **HÜRNER** Pipe Scraping/Peeling Tools, size 1, size 1.5, size 2 and size 3 are used to prepare PE and PP pipes and fittings for jointing operations with electrofusion fittings by way of removing oxidation on the surface of the piping component.

To ensure maximum operation safety, please conform to the appropriate messages in this booklet and the regulations for the prevention of accidents.

Thank you.

## 2 Safety Messages

This User's Manual contains important instructions for the safe operation of the product. Every person who uses the tool will have to conform to the instructions of this manual.

### 2.1 The User's Manual

The User's Manual is presented according to sections which explain the different functions of the product. All rights, in particular the right to copy or reproduce (in print or electronic form) and disseminate as well as to translate, are reserved and subject to prior written authorization.

### 2.2 Explaining Icons

The following expressions and icons are used in this User's Manual to refer to safety-related issues:



Caution

This icon indicates that non-compliance may result in a hazardous situation that possibly causes bodily injury or material damage.



Important

This icon indicates important messages related to the correct use of the product. Non-compliance may cause problems of operation and damage to the product.



This icon indicates tips and useful information for using the product more efficiently and more economically.

## 2.3 Operator's Responsibilities, Measures of Organization

It is under the operator's responsibility to ensure that only such persons use the product:

- who know the fundamental rules in matters of occupational safety and the prevention of accidents and have been trained to properly use the product;
- who have read and understood the safety-related section and the safety messages in this manual.

The User's Manual has to be kept at the location where the product is used at all times. It has to be available and easily accessible to the operator.

## 2.4 Technical Modifications to the Product

- Changes, additions, or modifications to the product are acceptable only with the manufacturer's prior confirmation.
- Parts of the product that do not work properly have to be replaced immediately.
- Only genuine spart parts and consumables are acceptable.
- When ordering, please specify the part number.

## 2.5 Warranty and Liability

Our General Terms and Conditions of Sale and Delivery are applicable in all cases. We can in no circumstances be held responsible or liable for such material damage or bodily injury as may have been caused by one or several of the following:

- unintended use of the product,
- improper transport, installation, check-out, operation, or maintenance of the product,
- non-compliance with the instructions in the User's Manual,
- technical modifications to the product without prior confirmation,
- inadequate service of wear and tear parts of the product,
- improper repairs,
- disasters caused by forces beyond our control or force majeure.

## 3 Product Description

### 3.1 Operating Range and Intended Use

The Pipe Scraping Tool was developed specifically for worksite use and is designed for the preparation of pipes prior to electrofusion welding.

Operating range of the **Size 1** tool:

O.D. 32, 40, 50, 63, 75, 90, 110, 125, 140, 160 mm.

Operating range of the **Size 1,5** tool:

O.D. 63, 75, 90, 110, 125, 140, 160, 180,  
200, 225, 250 mm.

Operating range of the **Size 2** tool:

O.D. 110, 125, 140, 160, 180, 200, 225,  
250, 280, 315, 355, 400, 450, 500 mm.

Operating range of the **Size 3** tool:

O.D. 500, 630, 710, 800, 900, 1000 mm.

Any and all other uses are considered unintended. The manufacturer cannot be held responsible in any circumstances for such damage as may result from unintended use, which is at the user's exclusive risk.

### 3.2 Technical Specifications

#### 3.2.1 Technical Specifications Size 1 Pipe Peeler/Scraper

##### Product

Weight	approx. 2.3 kg
Operating Range	O.D. 32 - 160 mm
Max. Peeling Area	100 mm

##### Transport Case

Dimensions	330 x 250 x 130 mm
Weight	approx. 2.5 kg

#### 3.2.2 Technical Specifications Size 1.5 Pipe Peeler/Scraper

##### Product

Weight	approx. 4.6 kg
Operating Range	O.D. 63 - 250 mm
Max. Peeling Area	150 mm

##### Transport Case

Dimensions	450 x 365 x 185 mm
Weight	approx. 4.5 kg

### 3.2.3 Technical Specifications Size 2 Pipe Peeler/Scraper

#### Product

Weight	approx. 5.8 kg
Operating Range	O.D. 110 - 500 mm
Max. Peeling Area	180 mm

#### Transport Case

Dimensions	450 x 365 x 185 mm
Weight	approx. 4.5 kg

### 3.2.4 Technical Specifications Size 3 Pipe Peeler/Scraper

#### Product

Weight	approx. 15.0 kg
Operating Range	O.D. 500 - 1000 mm
Max. Peeling Area	560 mm

#### Transport Case

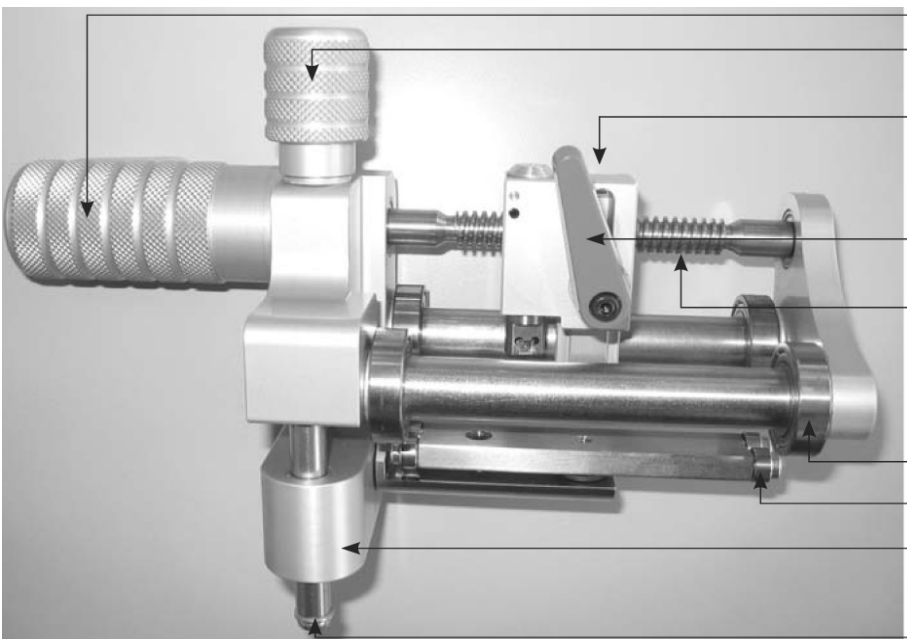
Dimensions	890 x 485 x 375 mm
Weight	approx. 7.2 kg

## 3.3 Parts and Accessories

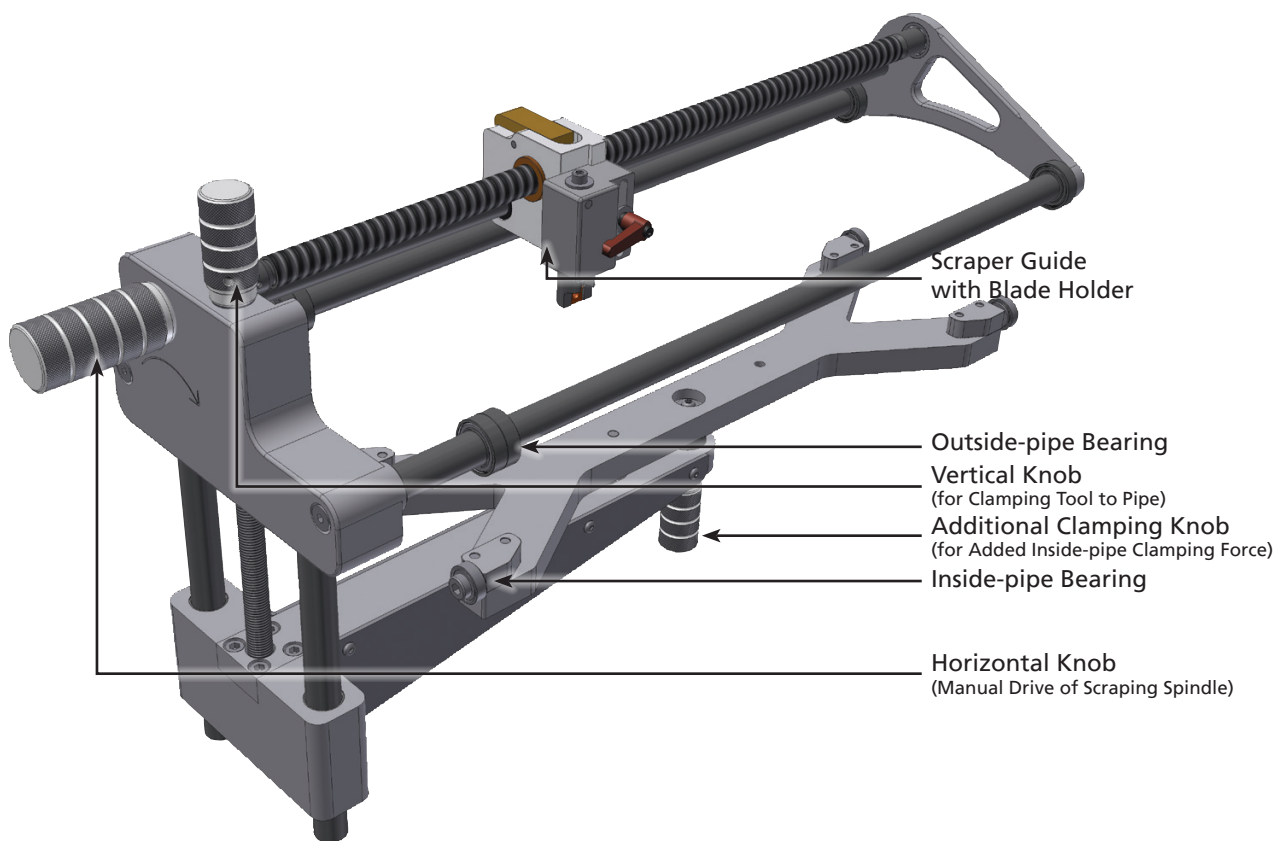
The following parts and accessories are shipped at delivery:

- 1 x Transport Case
- 1 x Key T 6 x 50
- 1 x Specialty Grease
- 1 x User's Manual

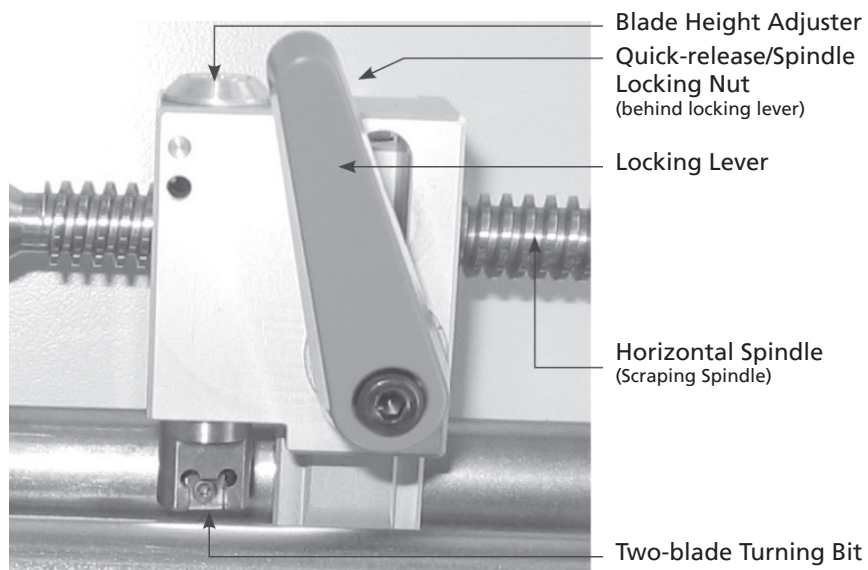
## 3.4 Components for Operating and Handling



Size 2 shown, as a sample for Sizes 1, 1.5, and 2



Size 3 shown



## 4 Operation

- Using a suitable pen, mark the edge of the electrofusion fitting (the length of pipe butt to be inserted into the fitting) on the pipe.
- Unlock the locking lever and position the scraping guide at the back.
- Push the pipe scraper onto the pipe all the way to the vertical attachment and secure it by tightening the vertical knob manually without too strong a force.

- *only with Size 3 Pipe Scraper/Peeler:* Tighten the additional clamping knob on the inside of the pipe, in order too use added force pressing the inside-pipe bearings against the inner pipe surface. Again, do not overtighten it.
- Actuate the quick-release and position the scraping guide where peeling/scraping should start.
- Unlock the locking lever and push the guide and blade holder down to a blade height reading of approx. 3 - 4 mm.
- Lock the locking lever and, using the horizontal operating knob, move the scraping tool swiftly around the pipe in a circular motion in the direction of the arrow (clockwise!), until it turns freely.



Important

While scraping/peeling the pipe butt, push the scraper down on the pipe to prevent its tilting out of the pipe's axis.

- Unlock the locking lever, release the guide/blade holder, pull the tool off the pipe after loosening the clamping knob or knobs.

## 5 Maintenance and Storage

### 5.1 General

- Replace damaged parts immediately.
- When servicing the product, always use genuine spare parts.



Important

Mandatory service and maintenance work has to be performed at the proper intervals. Pursuant to DVS 2208-1, one service check-up per year is required. Under the applicable standard, HÜRNER Schweißtechnik or its authorized service partners perform this check-up and document it by a check report in compliance with DVS 2208-1.

- Store in a dry location.
- Protect from strong vibrations and shocks.
- When using the product, handle with care.

### 5.2 Maintenance

- Keep scraping spindle and bearings/shafts clean.
- The blade can be used on two edges. The two cutting edges are 180 degrees opposite each other. To use the other blade edge, loose its fastener, turn it, and be sure to properly retighten the fastener.
- Bearings do not require maintenance.

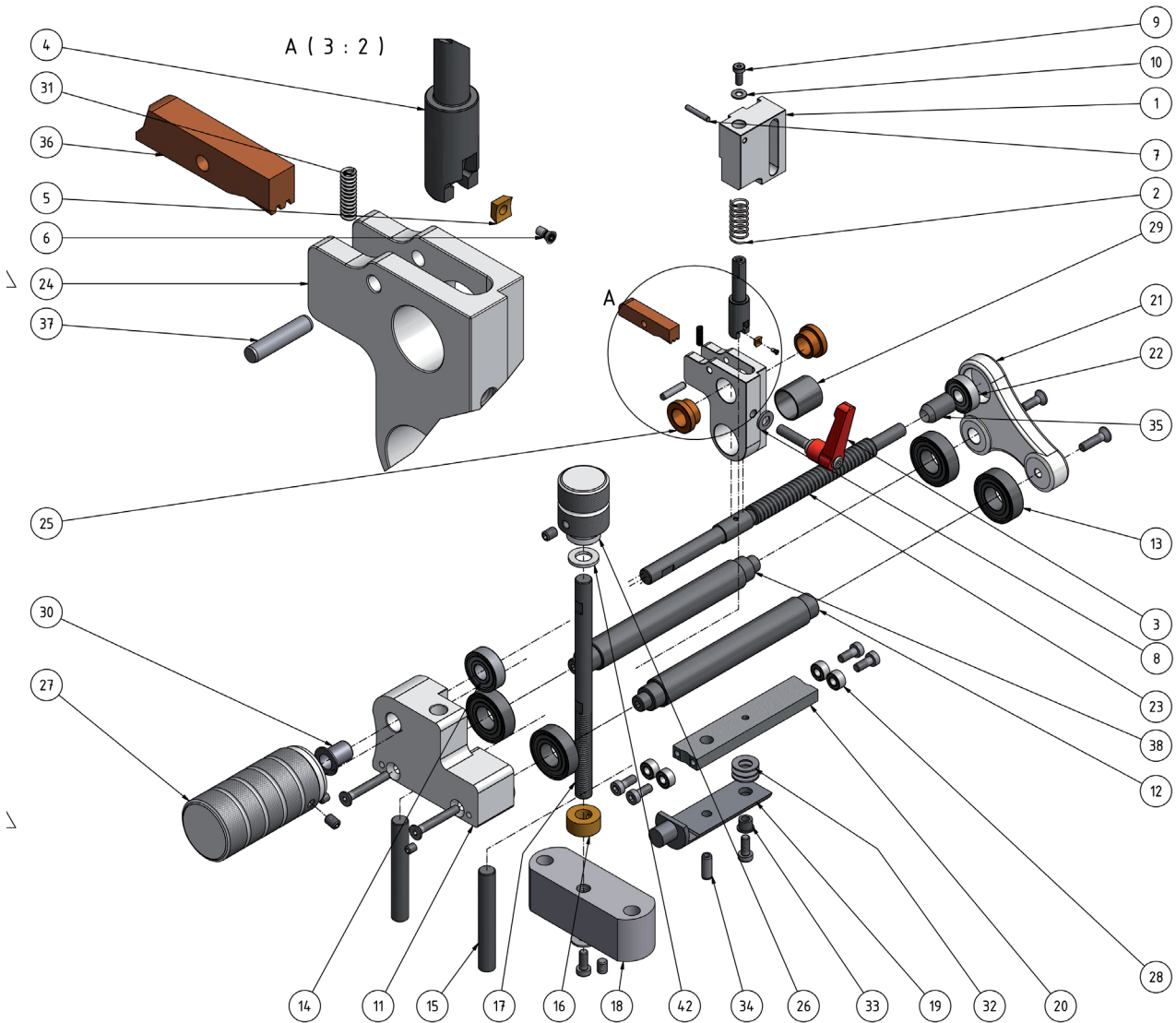


## 5.3 Storage

- When the scraping/peeling tool is not in use, store it in its dedicated transport case.

## 6 Parts

### 6.1 Parts Pipe Scraping/Peeling Tool, Size 1

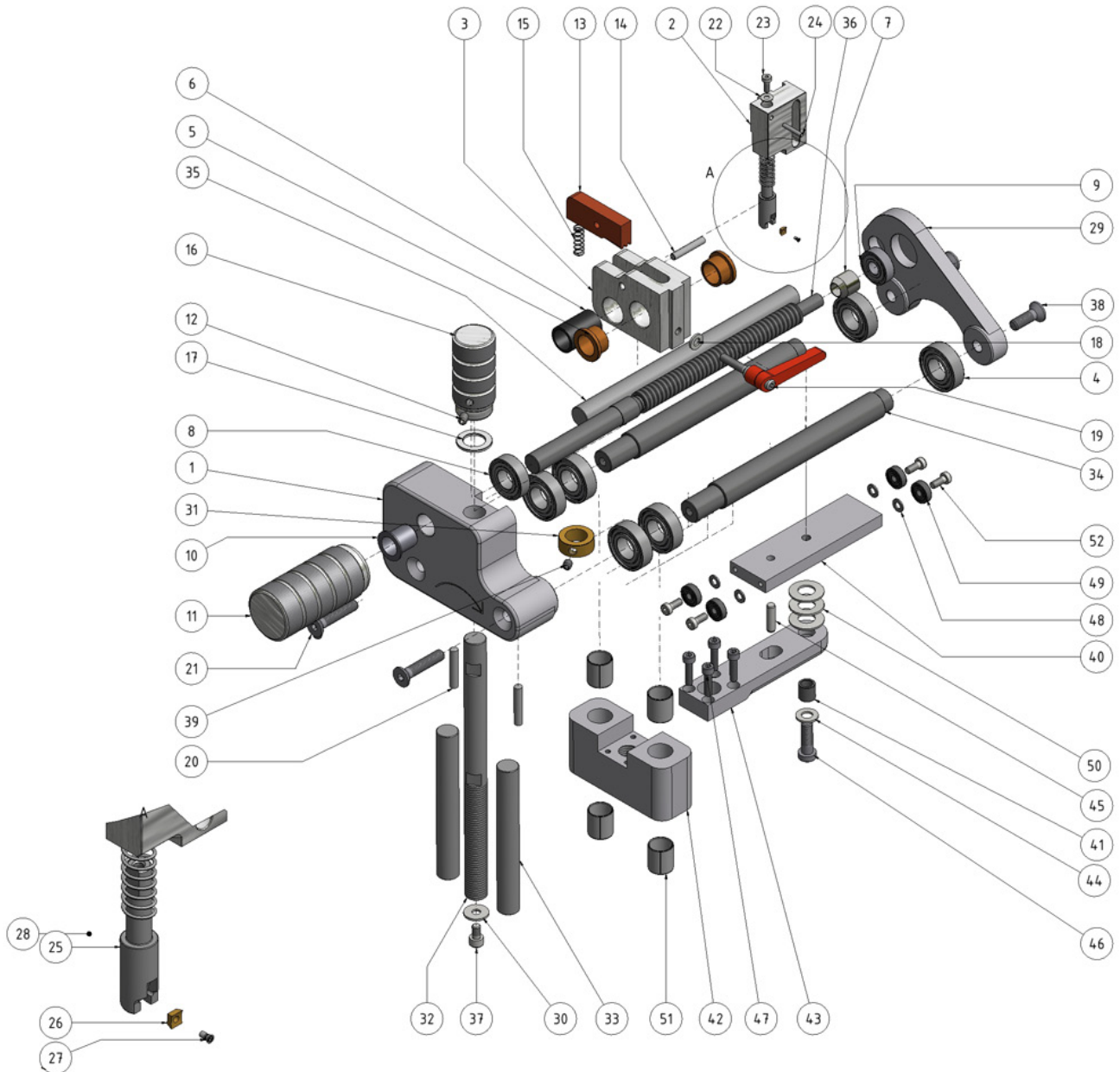


Item	P/N	Description	Qty
1	KVR-17	Guide and Blade Holder	1
2	KVR-18	Blade Holder Load Spring	1
3	KVR-19	Locking Lever	1
4	KVR-20	Blade Holder	1
5	KVR-21	Turning Multiple Blade	1
6	KVR-22	Screw for Turning Multiple Blade	1
7	KVR-29	Cylindrical Pin of Guide/Blade Holder	1
8	KVR-28	Washer Locking Lever	1
9	KVR-27	Cylindrical Head Screw	1

10	KVR-26	Washer	1
11	KVR-40	Main Body size 1	1
12	KVR-41	Guide Shaft horizontal size 1	1
13	KVR-79	Groove Ball Bearing D 32	4
14	KVR-87	Groove Ball Bearing D 26	1
15	KVR-44	Guide Shaft Vertical size 1	2
16	KVR-45	Set Ring DIN 705 ø 10 size 1	1
17	KVR-46	Spindle Vertical size 1	1
18	KVR-47	Attachment Vertical size 1	1
19	KVR-48	Bracket of Counter Support size 1	1
20	KVR-49	Counter Support size 1	1
21	KVR-50	Shaft Bushing size 1	1
22	KVR-108	Groove Ball Bearing D 22	1
23	KVR-52	Spindle Horizontal size 1	1
24	KVR-53	Attachment Horizontal size 1	1
25	KVR-54	Sliding Bearing Brass size 1	2
26	KVR-57	Vertical Knob (clamping) size 1	1
27	KVR-58	Horizontal Knob (driving) size 1	1
28	KVR-59	Gr. Ball Bearing Inside Pipe size 1	4
29	KVR-60	Sliding Bearing Plastic size 1	1
30	KVR-61	Flanged Bearing size 1	1
31	KVR-62	Load Spring f/ Spindle Nut size 1	1
32	KVR-63	Disk Spring size 1	3
33	KVR-64	Disk Spring Bushing size 1	1
34	KVR-65	Loading Pin size 1	1
35	KVR-67	Sleeve for Spindle Horizontal size 1	1
36	KVR-68	Spindle Nut Gr. 1	1
37	KVR-69	Cylindrical Pin Spindle Nut size 1	1
38	KVR-70	Guide Shaft Hor. at Attachment s.1	1
39	KVR-71	Specialty Grease	1
40	KVR-72	Case size 1	1
41	KVR-73	User's Manual	1
42	KVR-15	Plastic Washer	1
43	216-103-061	Key T 6	1

## 6.2 Parts Pipe Scraping/Peeling Tool, Size 1.5

Item	P/N	Description	Qty
1	KVR-204	Main Body size 1.5	1
2	KVR-17	Guide and Blade Holder	1
3	KVR-92	Attachment Horizontal size 2	1
4	KVR-202	Groove Ball Bearing D35	6
5	KVR-96	Sliding Bearing Brass size 2	2
6	KVR-101	Sliding Bearing Plastic size 2	1
7	KVR-86	Sleeve for Spindle Horizontal size 2	1
8	KVR-79	Groove Ball Bearing D32	1
9	KVR-87	Groove Ball Bearing D26	1
10	KVR-88	Flanged Bearing size 2	1
11	KVR-93	Horizontal Knob (driving) size 2	1
12	900-002-017	Grub Screw M6 x 8 A2	2
13	KVR-91	Spindle Nut size 2	1
14	900-002-033	Dowel Pin 5 x 30 SS	1

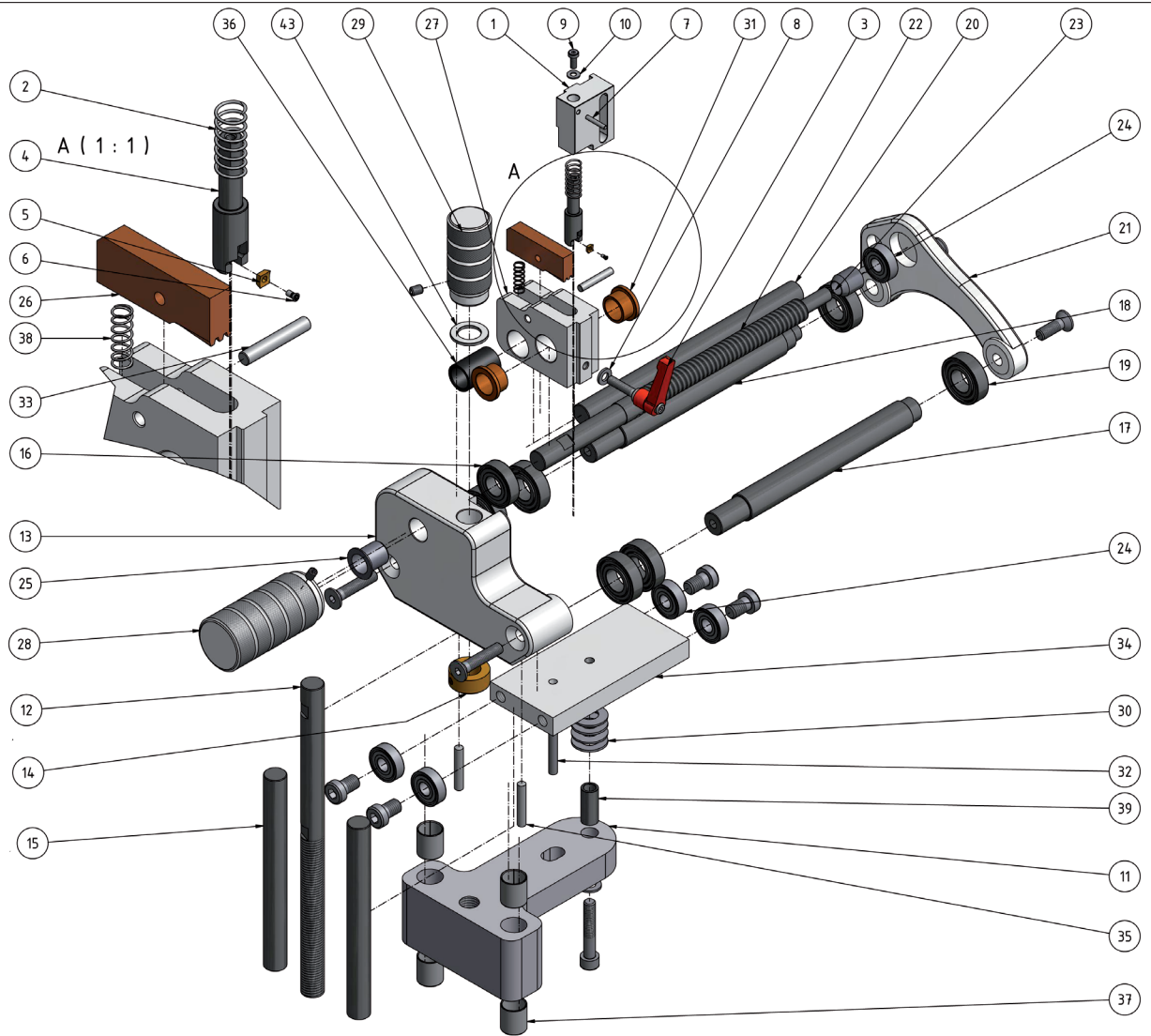


15	KVR-103	Load Spring of Spindle Nut size 2	1
16	KVR-94	Vertical Knob (clamping) size 2	1
17	KVR-16	Plastic Washer size	1
18	900-020-052	Washer M6 SS	1
19	216-107-060	Locking Lever	1
20	900-002-034	Dowel Pin 6 x 32 A2	2
21	900-001-231	Countersunk Screw M8 x 40 SS	2
22	900-020-006	Washer M4 SS	1
23	900-001-232	Cylinder Head Screw M4 x 10 SS	1
24	900-002-035	Dowel Pin 3 x 18 A2	1
25	KVR-20	Blade Holder	1
26	KVR-21	Turning Multiple Blade	1
27	KVR-22	Screw for Turning Multiple Blade	1
28	KVR-18	Blade Holder Load Spring	1
29	KVR-205	Shaft Bushing size 1.5	1
30	900-020-045	Washer 6.4 SS	1
31	KVR-206	Set Ring size 1.5	1
32	KVR-200	Spindle Vertical size 1.5	1

33	KVR-207	Guide Shaft Vertical size 1.5	2
34	KVR-208	Front Shaft size 1.5	2
35	KVR-213	Guide Shaft 1.5	1
36	KVR-201	Spindle Shaft Horizontal size 1.5	1
37	900-001-233	Cylinder Head Screw M6 x 10 SS	1
38	900-001-236	Countersunk Head Screw M8 x 25 SS	2
39	900-040-017	Grub Screw M6 x 6 SS	1
40	KVR-209	Counter Support Plate size 1.5	1
41	KVR-210	Disk Spring Bushing size 1.5	1
42	KVR-211	Attachment Vertical size 1.5	1
43	KVR-212	Extension size 1.5	1
44	900-020-051	Washer M8 SS	1
45	900-002-036	Dowel Pin 6 x 22 SS	1
46	900-001-235	Cylinder Head Screw M8 x 25 SS	1
47	900-001-162	Cylinder Head Screw M5 x 20 SS	4
48	900-020-002	Washer M5 SS	4
49	KVR-203	Groove Ball Bearing D16	4
50	KVR-95	Disk Spring size 2	3
51	KVR-126	Sliding Bearing PTFE	4
52	900-001-234	Cylinder Head Screw M5 x 12 SS	4

### 6.3 Parts Pipe Scraping/Peeling Tool, Size 2

Item	P/N	Description	Qty
1	KVR-17	Guide and Blade Holder	1
2	KVR-18	Blade Holder Load Spring	1
3	KVR-19	Locking Lever	1
4	KVR-20	Blade Holder	1
5	KVR-21	Turning Multiple Blade	1
6	KVR-22	Screw for Turning Multiple Blade	1
7	KVR-29	Cylindrical Pin of Guide/Blade Holder	1
8	KVR-28	Washer Locking Lever	1
9	KVR-27	Cylindrical Head Screw	1
10	KVR-26	Washer	1
11	KVR-74	Attachment Vertical size 2	1
12	KVR-75	Spindle vertical size 2	1
13	KVR-76	Main Body size 2	1
14	KVR-77	Set Ring size 2	1
15	KVR-78	Guide Shaft Vertical size 2	2
16	KVR-79	Groove Ball Bearing D 32 Hor. Spindle	1
17	KVR-80	Front Shaft size 2	1
18	KVR-81	Rear Shaft size 2	1
19	KVR-82	Gr. Ball Bearing D 35 Outside Pipe	6
20	KVR-83	Guide Shaft size 2	1
21	KVR-84	Shaft Bushing size 2	1
22	KVR-85	Spindle Horizontal size 2	1
23	KVR-86	Sleeve for Spindle Horizontal size 2	1
24	KVR-87	Gr. Ball Bearing D 26 Inside Pipe	5
25	KVR-88	Flanged Bearing size 2	1
26	KVR-91	Spindle Nut size 2	1
27	KVR-92	Attachment Horizontal size 2	1



28	KVR-93	Horizontal Knob (driving) size 2	1
29	KVR-94	Vertical Knob (clamping) size 2	1
30	KVR-95	Disk Spring size 2	4
31	KVR-96	Sliding Bearing Brass size 2	2
32	KVR-97	Cylindr. Pin Counter Support size 2	1
33	KVR-98	Cylindrical Pin Spindle Nut size 2	3
34	KVR-99	Counter Support size 2	1
35	KVR-100	Cylindr. Pin Main Body size 2	2
36	KVR-101	Sliding Bearing Plastic size 2	1
37	KVR-126	Sliding Bearing PTFE	4
38	KVR-103	Load Spring of Spindle Nut s. 2	1
39	KVR-104	Disk Spring Bushing size 2	1
40	KVR-105	Specialty Grease	1
41	KVR-106	Case size 2	1
42	KVR-107	User's Manual	1
43	KVR-16	Plastic Washer	1
44	216-103-061	Key T 6	1

## **7 Service and Repair Contact**

HÜRNER Schweisstechnik

Nieder-Ohmener Str. 26  
35325 Mücke, Germany

Tel.: +49 (0)6401 9127 0

Fax: +49 (0)6401 9127 39

Web: [www.huerner.de](http://www.huerner.de)

E-mail: [info@huerner.de](mailto:info@huerner.de)



We reserve the right to change technical specs of the product without prior notice.

# Sommaire

---

1	Introduction .....	5
2	Consignes de sécurité .....	5
2.1	Le manuel utilisateur .....	5
2.2	Explication des symboles .....	5
2.3	Responsabilités de l'utilisateur, mesures d'organisation.....	6
2.4	Modifications techniques du produit .....	6
2.5	Garantie et responsabilité.....	6
3	Descriptif du produit .....	7
3.1	Plage utile et utilisation préconisée .....	7
3.2	Fiche technique.....	7
3.2.1	Fiche technique du gratteur de tubes, Taille 1 .....	7
3.2.2	Fiche technique du gratteur de tubes, Taille 1.5 .....	7
3.2.3	Fiche technique du gratteur de tubes, Taille 2 .....	8
3.2.4	Fiche technique du gratteur de tubes, Taille 3 .....	8
3.3	Pièces et accessoires.....	8
3.4	Éléments pour manipuler l'outil .....	8
4	Manipulation .....	9
5	Entretien et stockage .....	10
5.1	Généralités .....	10
5.2	Entretien.....	10
5.3	Stockage.....	11
6	Pièces détachées .....	11
6.1	Pièces détachées du gratteur de tubes Taille 1 .....	11
6.2	Pièces détachées du gratteur de tubes Taille 1.5.....	12
6.3	Pièces détachées du gratteur des tubes Taille 2 .....	14
7	Coordonnées pour la maintenance et la réparation .....	16





# 1 Introduction

Cher Client,

Nous vous félicitons de l'achat de notre produit et vous remercions de la confiance que vous nous témoignez. Nous sommes confiants qu'il vous donnera entière satisfaction.

Les outils **HÜRNER** à gratter pour les tubes, de taille 1, taille 1.5, taille 2 et taille 3, servent à préparer les tubes et pièces de tuyauterie en PE et PP à l'assemblage avec des raccords électrosoudables par l'élimination des couches d'oxydation sur la surface des pièces à travailler.

Pour votre sécurité, veuillez respecter scrupuleusement les consignes données dans le présent manuel et les règlements de prévention des accidents.

Merci beaucoup.

## 2 Consignes de sécurité

Le présent manuel de l'utilisateur contient des informations importantes sur l'utilisation en toute sécurité du produit. Elles sont à respecter par toutes les personnes qui manipulent l'outil.

### 2.1 Le manuel utilisateur

Le manuel utilisateur est divisé en plusieurs sections destinées à expliquer les fonctionnalités du produit. Tous droits, notamment de copie et de reproduction (sur support papier ou numérique) et de diffusion ainsi que de traduction sont réservés et soumis à l'autorisation préalable écrite.

### 2.2 Explication des symboles

Les symboles et expressions suivants sont utilisés, dans le manuel, pour identifier des paragraphes qui renvoient à des dangers potentiels.



Ce symbole indique que le non-respect d'une consigne peut entraîner une situation dangereuse provoquant potentiellement des blessures corporelles ou des dommages matériels.



Important

Ce symbole indique une remarque importante quant à l'utilisation correcte du produit. Son non-respect peut entraîner des dysfonctionnements et des dommages subis par le produit.



Ce symbole indique des informations et des astuces utiles pour se servir du produit de manière plus efficace et plus économique.

## 2.3 Responsabilités de l'utilisateur, mesures d'organisation

Il est sous la responsabilité de l'utilisateur de s'assurer que le produit n'est mis en service que par :

- des personnes ayant pris connaissance des règlements relatifs aux conditions de travail et à la prévention des accidents, et ayant été initiées au produit ;
- des personnes ayant lu et compris la section sur la sécurité et les consignes de sécurité du présent manuel.

Le manuel utilisateur doit être disponible à tout moment à l'endroit où le produit est en service. Il doit être facilement lisible et accessible pour l'utilisateur.

## 2.4 Modifications techniques du produit

- Les changements, ajouts et modifications dont le produit pourrait faire l'objet ne sont acceptables que sous réserve de leur confirmation préalable par le fabricant.
- Des éléments endommagés du produit doivent être remplacés immédiatement.
- Il ne faut utiliser que des pièces détachées et consommables originaux.
- Veuillez mentionner la référence de la pièce lors des commandes.

## 2.5 Garantie et responsabilité

Dans tous les cas, nos Conditions générales de vente et de livraison s'appliquent. En aucun cas, nous ne saurions être tenus responsables des dommages matériels ou corporels qui surviendraient suite à :

- l'utilisation non préconisée du produit,
- le transport, le montage, la mise en route, la manipulation ou la maintenance inadéquats du produit,
- le non-respect des consignes du manuel utilisateur,
- des modifications techniques apportées au produit sans confirmation préalable,
- la maintenance insuffisante des pièces du produit soumises à l'usure,
- des réparations inadéquates,
- des catastrophes provoquées par des forces hors de notre contrôle ou des cas de force majeure.

## **3 Descriptif du produit**

### **3.1 Plage utile et utilisation préconisée**

Le gratteur est conçu pour l'utilisation en chantier, pour la préparation des tubes en plastique avant leur électrosoudage avec filament de chauffe.

Plage de service de l'outil de **taille 1** :

d.ext. 32, 40, 50, 63, 75, 90, 110, 125, 140, 160 mm.

Plage de service de l'outil de **taille 1.5** :

d.ext. 63, 75, 90, 110, 125, 140, 160, 180,  
200, 225, 250, mm.

Plage de service de l'outil de **taille 2** :

d.ext. 110, 125, 140, 160, 180, 200, 225,  
250, 280, 315, 355, 400, 450, 500 mm.

Plage de service de l'outil de **taille 3** :

d.ext. 500, 630, 710, 800, 900, 1000 mm.

Tout autre usage est réputé non prévu. Le fabricant ne pourra en aucun cas être tenu responsable des dommages qui surviendraient suite à l'utilisation non prévue de l'outil, qui se fait aux risques et périls de l'utilisateur.

## **3.2 Fiche technique**

### **3.2.1 Fiche technique du gratteur de tubes, Taille 1**

#### **Produit**

Poids	2,3 kg env.
Plage utile	d.ext. 32 - 160 mm
Plage d'utilité maxi.	100 mm

#### **Mallette de transport**

Dimensions	330 x 250 x 130 mm
Poids	2,5 kg env.

### **3.2.2 Fiche technique du gratteur de tubes, Taille 1.5**

#### **Produit**

Poids	4,6 kg env.
Plage utile	d.ext. 63 - 250 mm
Plage d'utilité maxi.	150 mm

#### **Mallette de transport**

Dimensions	450 x 365 x 185 mm
Poids	4,5 kg env.

### 3.2.3 Fiche technique du gratteur de tubes, Taille 2

#### Produit

Poids	5,8 kg env.
Plage utile	d.ext. 110 - 500 mm
Plage d'utilité maxi.	180 mm

#### Mallette de transport

Dimensions	450 x 365 x 185 mm
Poids	4,5 kg env.

### 3.2.4 Fiche technique du gratteur de tubes, Taille 3

#### Produit

Poids	15,0 kg env.
Plage utile	d.ext. 500 - 1000 mm
Plage d'utilité maxi.	560 mm

#### Mallette de transport

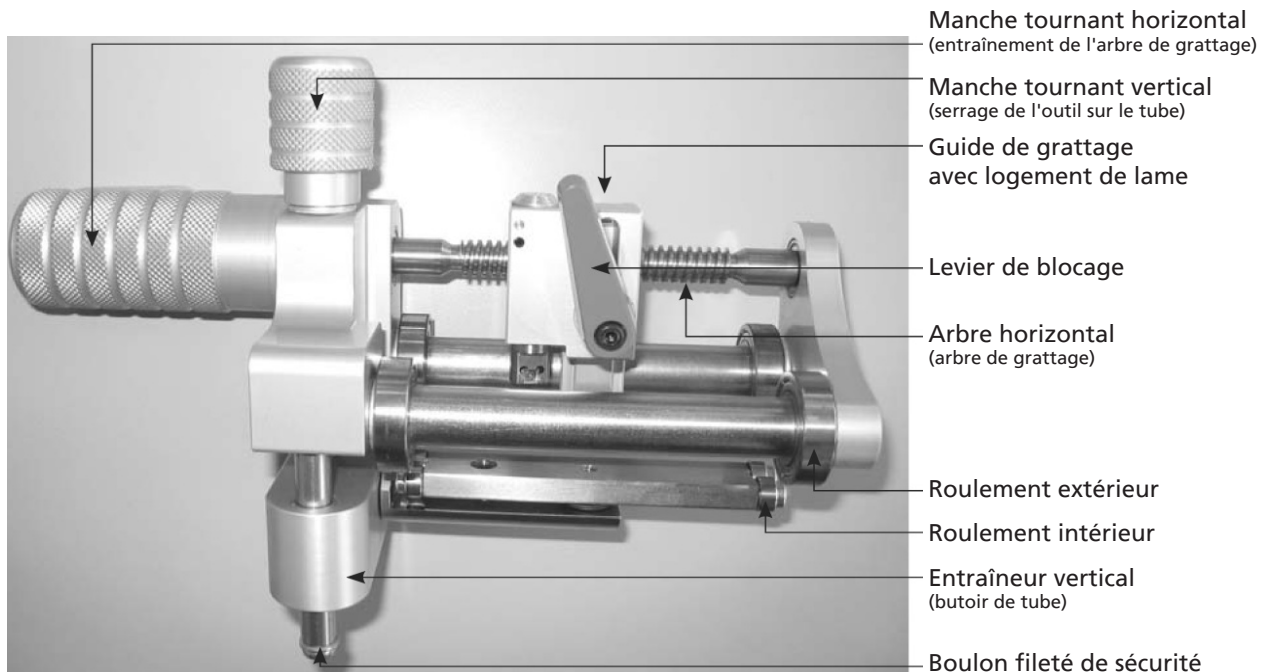
Dimensions	890 x 485 x 375 mm
Poids	7,2 kg env.

## 3.3 Pièces et accessoires

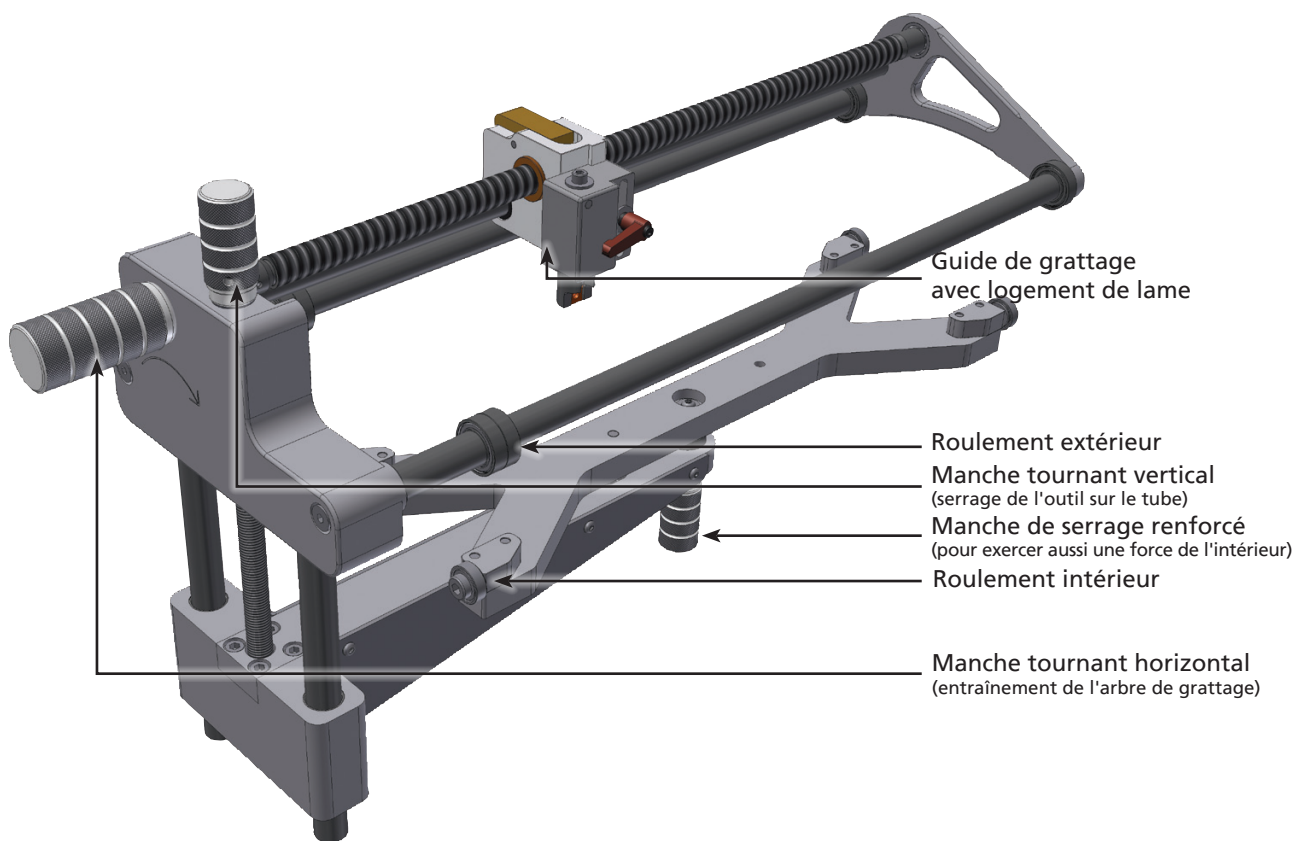
À la livraison, les pièces et accessoires suivants sont fournis :

- 1 x Mallette de transport
- 1 x Clé Tx 6 x 50
- 1 x Graisse spécialisée
- 1 x Manuel utilisateur

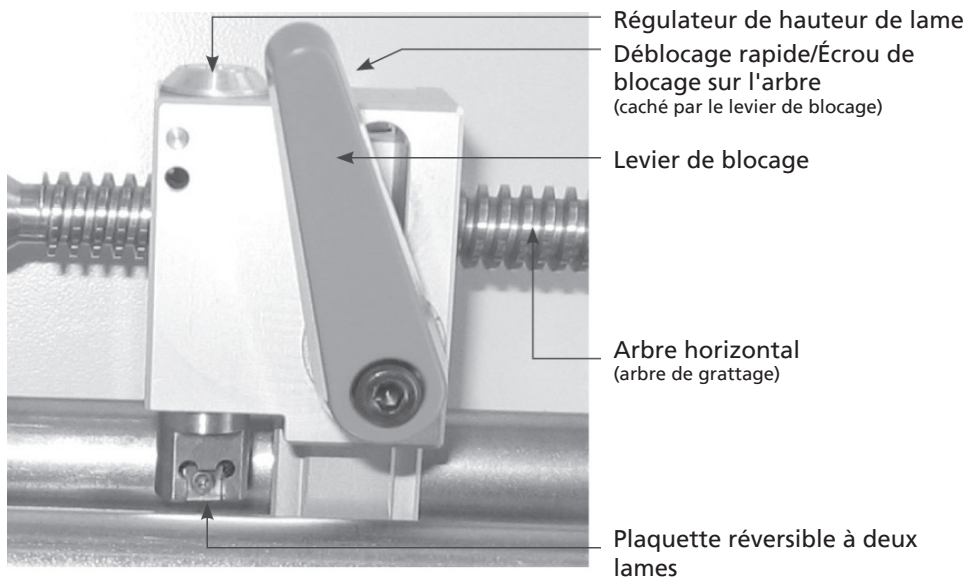
## 3.4 Éléments pour manipuler l'outil



Taille 2 représentée, tailles 1, 1.5 et 2 toutes analogues



Taille 3 représentée



## 4 Manipulation

- À l'aide d'un stylo adapté, marquer l'extrémité du raccord sur le tube (la longueur au bout du tube qui sera inséré dans le raccord).
- Déverrouiller le levier de blocage et glisser le guide de grattage tout à l'arrière.
- Glisser le gratteur dans le tube intégralement, jusqu'à l'entraîneur vertical, et l'y fixer en serrant le manche vertical à la main sans trop de force.

- *seulement avec le gratteur de taille 3:* Serrer en plus le manche à l'intérieur du tube que renforcera le serrage en appuyant les roulements intérieurs contre la surface intérieure de la pièce. Là aussi, ne pas exercer trop de force en serrant.
- Actionner le déblocage rapide et positionner le guide de grattage là où le grattage doit commencer.
- Déverrouiller le levier de blocage et pousser le guide/logement de lame en bas de façon à mettre la lame à 3 - 4 mm de hauteur environ.
- Verrouiller le levier de blocage et, d'un mouvement circulaire ininterrompu, faire avancer le gratteur sur le tube en tournant le manche horizontal d'entraînement dans le sens signalé par la flèche (sens des aiguilles d'une montre !) jusqu'à ce qu'il tourne librement.



Important En grattant l'extrémité du tube, appuyer sur l'outil afin qu'il ne bascule pas et qu'il reste dans l'axe du tube.

- Déverrouiller le levier de blocage, dégager le guide/logement de lame et sortir l'outil après avoir desserré le ou les manches de serrage.

## 5 Entretien et stockage

### 5.1 Généralités

- Remplacer immédiatement les pièces endommagées.
- Pour l'entretien du produit, n'utiliser que les pièces d'origine.



Important Les interventions de service et d'entretien qui sont de rigueur, doivent être réalisées aux intervalles indiqués. En application de la DVS 2208-1, une révision par an est obligatoire. Dans le respect de ses dispositions, HÜRNER Schweißtechnik ou son partenaire de service agréé la réalise et la documente au moyen d'un rapport de contrôle tel qu'il est demandé par la DVS 2208-1.

- Stocker le produit à l'abri de l'humidité.
- Le protéger des vibrations fortes et des chocs.
- Manipuler le produit avec soin.

### 5.2 Entretien

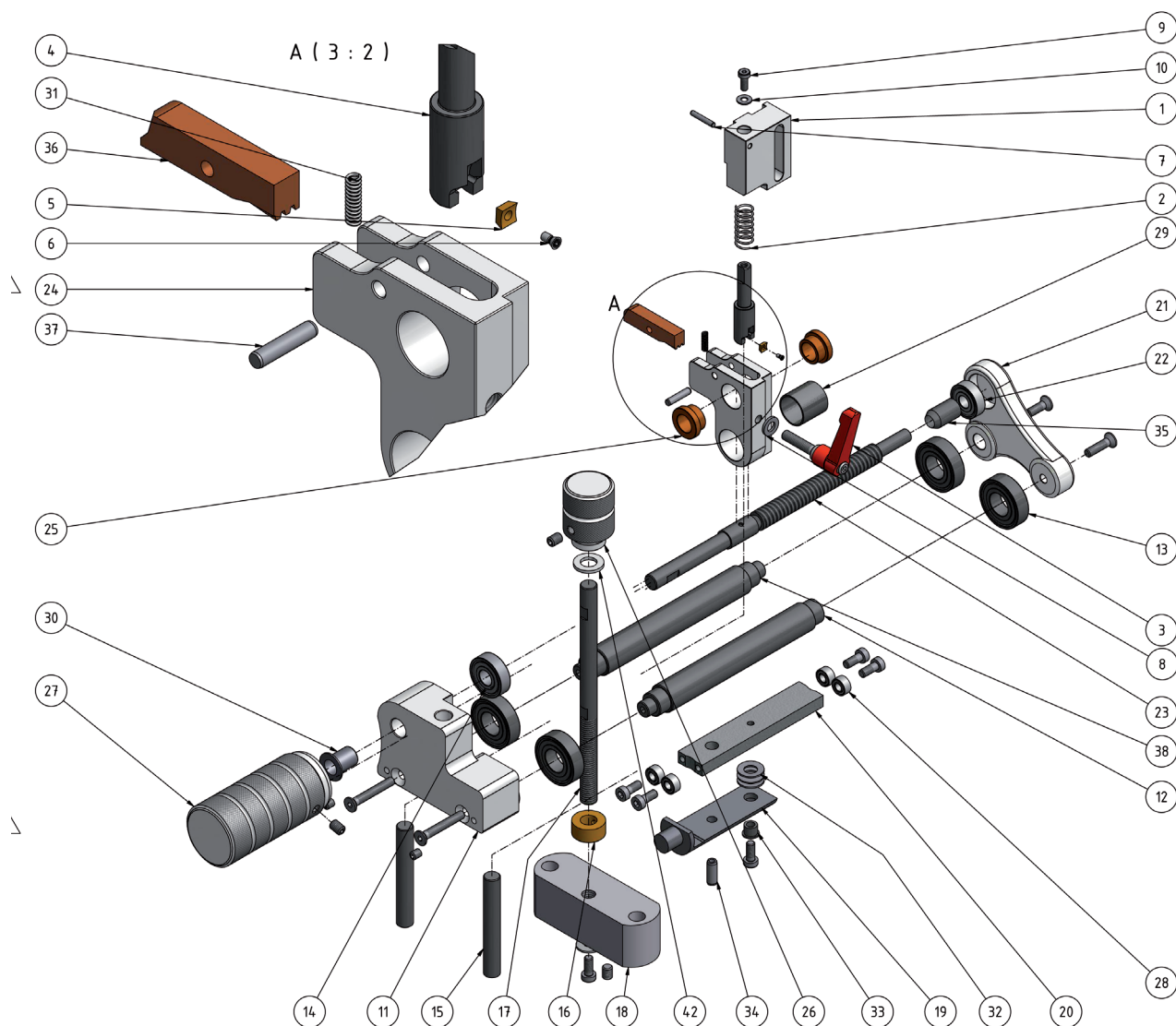
- Maintenir propres l'arbre de grattage et les roulements/tiges.
- Utiliser la plaquette à lames de ses deux côtés. Les deux bords coupants de la plaquette se trouvent l'une à 180° par rapport à l'autre. Pour la tourner, il faut desserrer sa fixation, puis tourner la plaquette et bien resserrer la fixation.
- Les roulements ne demandent pas de maintenance.

## 5.3 Stockage

- Quand le gratteur n'est pas en service, le conserver dans sa mallette de transport prévue à cet effet.

## 6 Pièces détachées

### 6.1 Pièces détachées du gratteur de tubes Taille 1



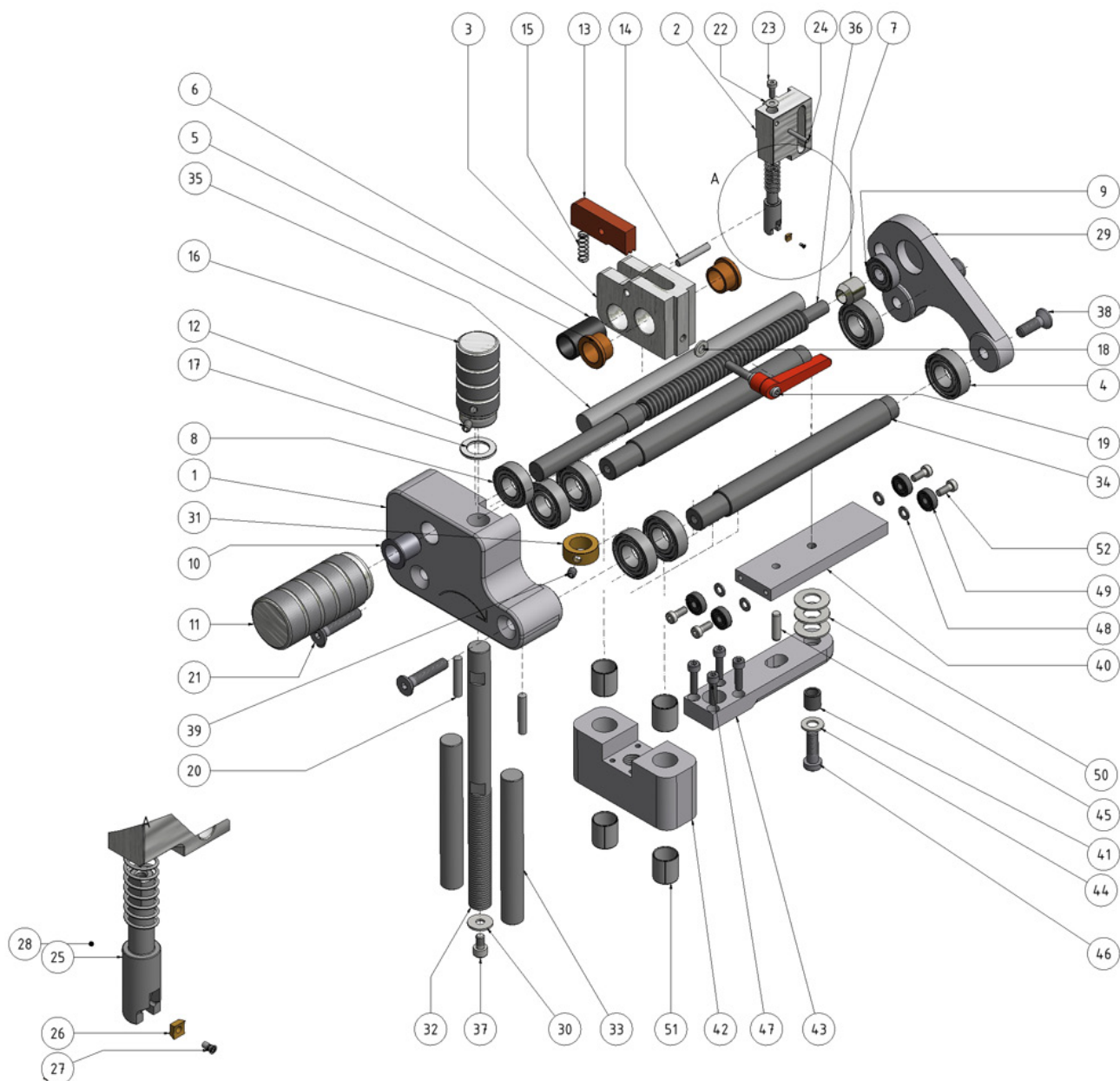
N°	Réf.	Désignation	Qté
1	KVR-17	Guide de logement de lame	1
2	KVR-18	Ressort de pression logement lame	1
3	KVR-19	Levier de blocage	1
4	KVR-20	Logement de lame	1
5	KVR-21	Plaquette à lames réversible	1
6	KVR-22	Vis de plaquette à lames réversible	1
7	KVR-29	Tige cylindrique de guide/logement	1
8	KVR-28	Rondelle de levier de blocage	1
9	KVR-27	Vis à tête cylindrique	1 10 KVR-

26	Rondelle	1	
11	KVR-40	Corps porteur taille 1	1
12	KVR-41	Arbre de grattage horizontal taille 1	1
13	KVR-79	Roulement à rainure D 32	4
14	KVR-87	Roulement à rainure D 26	1
15	KVR-44	Arbre de serrage vertical taille 1	2
16	KVR-45	Bague de réglage DIN 705 ø 10 tai. 1	1
17	KVR-46	Arbre fileté vertical taille 1	1
18	KVR-47	Entraîneur vertical taille 1	1
19	KVR-48	Support de plaquette porteuse tai. 1	1
20	KVR-49	Plaquette porteuse taille 1	1
21	KVR-50	Logement d'arbre taille 1	1
22	KVR-108	Roulement à rainure D 22	1
23	KVR-52	Arbre fileté horizontal taille 1	1
24	KVR-53	Entraîneur horizontal taille 1	1
25	KVR-54	Roulement coulissant laiton taille 1	2
26	KVR-57	Manche vertical (serrage) taille 1	1
27	KVR-58	Manche horizontal (entraînem.) t. 1	1
28	KVR-59	Roul. rain. intérieur du tube taille 1	4
29	KVR-60	Roulem. coulissant plastique taille 1	1
30	KVR-61	Roulement à collerette taille 1	1
31	KVR-62	Ress. de pression écrou d'arbre t. 1	1
32	KVR-63	Rondelle ressort taille 1	3
33	KVR-64	Douille de rondelle ressort taille 1	1
34	KVR-65	Tige à ressort taille 1	1
35	KVR-67	Logement d'arbre fileté hor. taille 1	1
36	KVR-68	Écrou d'arbre taille 1	1
37	KVR-69	Tige cyl. d'écrou d'arbre taille 1	1
38	KVR-70	Arbre horiz. à l'entraîneur taille 1	1
39	KVR-71	Graisse spécialisée	1
40	KVR-72	Mallette taille 1	1
41	KVR-73	Manuel utilisateur	1
42	KVR-15	Rondelle plastique	1
43	216-103-061	Clé T 6	1

## 6.2 Pièces détachées du gratteur de tubes Taille 1.5

N°	Réf.	Désignation	Qté
1	KVR-204	Corps porteur taille 1,5	1
2	KVR-17	Guide de logement de lame	1
3	KVR-92	Entraîneur horizontal taille 2	1
4	KVR-202	Roulement à rainure D35	6
5	KVR-96	Roulement coulissant laiton taille 2	2
6	KVR-101	Roulement coulissant plastique taille 2	1
7	KVR-86	HLogement d'arbre fileté horizontal taille 2	1
8	KVR-79	Roulement à rainure D32	1
9	KVR-87	Roulement à rainure D26	1
10	KVR-88	Roulement à collerette taille 2	1
11	KVR-93	Manche horizontal (entraînement) taille 2	1
12	900-002-017	Tige filetée M6 x 8 inox	2
13	KVR-91	Écrou d'arbre taille 2	1
14	900-002-033	Goupille de serrage 5 x 30 ino x	1



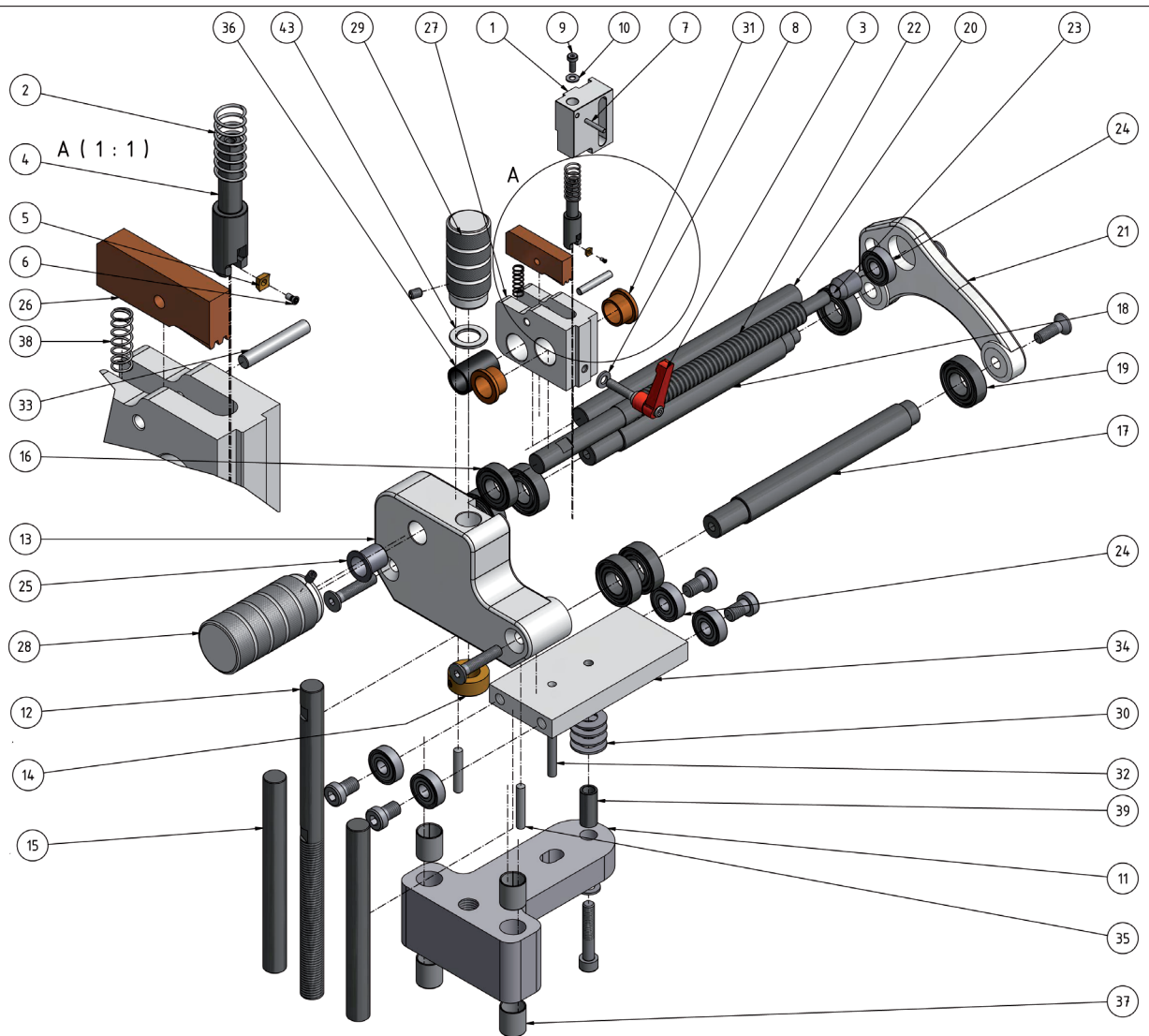


15	KVR-103	Ressort de pression écrou d'arbre taille 2	1
16	KVR-94	Manche vertical (serrage) taille 2	1
17	KVR-16	Rondelle plastique taille 2	1
18	900-020-052	Rondelle M6 inox	1
19	216-107-060	Levier de serrage	1
20	900-002-034	Goupille de serrage 6 x 32 inox	2
21	900-001-231	Vis à tête fraisée M8 x 40 inox	2
22	900-020-006	Rondelle M4 inox	1
23	900-001-232	Vis à tête cylindrique M4 x 10 inox	1
24	900-002-035	Goupille de serrage 3 x 18 inox	1
25	KVR-20	Logement de lame	1
26	KVR-21	Plaquette à lames réversible	1
27	KVR-22	Vis de plaquette à lames réversible	1
28	KVR-18	Ressort de pression logement lame	1
29	KVR-205	Logement d'arbre taille 1,5	1
30	900-020-045	Rondelle 6,4 inox	1
31	KVR-206	Bague de réglage taille 1,5	1
32	KVR-200	Arbre fileté vertical taille 1,5	1

33	KVR-207	Arbre de guidage taille 1,5	2
34	KVR-208	Arbre avant taille 1,5	2
35	KVR-213	Arbre de guidage taille 1,5	1
36	KVR-201	Arbre fileté horizontal taille 1,5	1
37	900-001-233	Vis à tête cylindrique M6 x 10 inox	1
38	900-001-236	Vis à tête fraisée M8 x 25 inox	2
39	900-040-017	Tige filetée M6 x 6 inox	1
40	KVR-209	Plaquette porteuse taille 1,5	1
41	KVR-210	Douille de rondelle ressort taille 1,5	1
42	KVR-211	Entraîneur vertical taille 1,5	1
43	KVR-212	Extension taille 1,5	1
44	900-020-051	Rondelle M8 inox	1
45	900-002-036	Goupille de serrage 6 x 22 inox	1
46	900-001-235	Vis à tête cylindrique M8 x 25 inox	1
47	900-001-162	Vis à tête cylindrique M5 x 20 inox	4
48	900-020-002	Rondelle M5 inox	4
49	KVR-203	Roulement à rainure D16	4
50	KVR-95	Rondelle ressort taille 2	3
51	KVR-126	Roulement coulissant PTFE	4
52	900-001-234	Vis à tête cylindrique M5 x 12 inox	4

### 6.3 Pièces détachées du gratteur des tubes Taille 2

N°	Réf.	Désignation	Qté
1	KVR-17	Guide de logement de lame	1
2	KVR-18	Ressort de pression logement lame	1
3	KVR-19	Levier de blocage	1
4	KVR-20	Logement de lame	1
5	KVR-21	Plaquette à lames réversible	1
6	KVR-22	Vis de plaquette à lames réversible	1
7	KVR-29	Tige cylindrique de guide/logement	1
8	KVR-28	Rondelle de levier de blocage	1
9	KVR-27	Vis à tête cylindrique	1
10	KVR-26	Rondelle	1
11	KVR-74	Entraîneur vertical taille 2	1
12	KVR-75	Arbre fileté vertical taille 2	1
13	KVR-76	Corps porteur taille 2	1
14	KVR-77	Bague de réglage taille 2	1
15	KVR-78	Arbre de serrage vertical taille 2	2
16	KVR-79	Roul. rain. D 32 d'arbre fileté gauche	1
17	KVR-80	Arbre avant taille 2	1
18	KVR-81	Arbre arrière taille 2	1
19	KVR-82	Roul. rain. D 35 extérieur du tube	6
20	KVR-83	Arbre de guidage taille 2	1
21	KVR-84	Logement d'arbre taille 2	1
22	KVR-85	Arbre fileté horizontal taille 2	1
23	KVR-86	Logement d'arbre fileté hor. taille 2	1
24	KVR-87	Roul. rain. D 26 intérieur du tube	5
25	KVR-88	Roulement à collerette taille 2	1
26	KVR-91	Écrou d'arbre taille 2	1
27	KVR-92	Entraîneur horizontal taille 2	1



28	KVR-93	Manche horizontal (entraînem.) t. 2	1
29	KVR-94	Manche vertical (serrage) taille 2	1
30	KVR-95	Rondelle ressort taille 2	4
31	KVR-96	Roulement coulissant laiton taille 2	2
32	KVR-97	Tige cyl. support plaqu. porteuse t. 2	1
33	KVR-98	Tige cyl. d'écrou d'arbre taille 2	3
34	KVR-99	Plaquette porteuse taille 2	1
35	KVR-100	Tige cylindr. de corps porteur taille 2	2
36	KVR-101	Roulem. coulissant plastique taille 2	1
37	KVR-126	Roulement coulissant PTFE	4
38	KVR-103	Ress. de pression écrou d'arbre t. 2	1
39	KVR-104	Douille de rondelle ressort taille 2	1
40	KVR-105	Graisse spécialisée	1
41	KVR-106	Mallette taille 2	1
42	KVR-107	Manuel utilisateur	1
43	KVR-16	Rondelle plastique	1
44	216-103-061	Clé T 6	1

## 7 Coordonnées pour la maintenance et la réparation

HÜRNER Schweisstechnik  
Nieder-Ohmener Str. 26  
35325 Mücke, Allemagne

Tél. : +49 (0)6401 9127 0  
Fax : +49 (0)6401 9127 39

Web: [www.huerner.de](http://www.huerner.de)

E-mail: [info@huerner.de](mailto:info@huerner.de)



Nous nous réservons le droit d'apporter des modifications techniques au produit sans avis préalable.

**KONFORMITÄTSERKLÄRUNG**  
**Declaration of Conformity**  
**Déclaration de conformité**

Wir / We / Nous

**HÜRNER Schweisstechnik GmbH**  
**Nieder-Ohmener Str. 26**  
**D-35325 Mücke-Atzenhain**

erklären in alleiniger Verantwortung, dass das Produkt  
declare under our sole responsibility that the product  
déclarons sous notre seule responsabilité que le produit

**HÜRNER Rohrschälwerkzeug Gr. 1, 1.5, 2 u. 3**

Rohrschälwerkzeuge für Kunststoffrohre  
Pipe Scraping Tool for Plastic Pipes  
Outil à gratter pour les tubes en plastique

auf die sich diese Erklärung bezieht, mit den folgenden Normen oder normativen Dokumenten  
übereinstimmen  
to which this declaration relates, are in conformity with the following standards or standardizing  
documents  
auxquels se réfère cette déclaration, sont conformes aux normes et documents de normalisation  
suivants

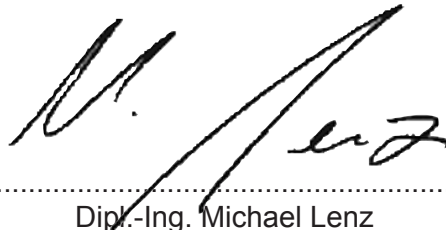
**CE-Konformität / CE Conformity / Conformité CE**

Richtlinie 2006/42 EG soweit anzuwenden / insofar as applying / pour autant qu'applicable

**Andere Normen / Other Standards / Autres normes**

DVS 2208-1

Bei einer nicht mit uns abgestimmten Änderung der Maschine oder einer Reparatur von Personen,  
die nicht von uns im Hause geschult und autorisiert wurden, verliert diese Erklärung ihre Gültigkeit.  
Any and all modifications of the device without our prior approval, and any repairs by persons who  
were not trained and authorized by us, shall cause this declaration to become void.  
En cas de modification apportée à l'appareil sans notre accord préalable ainsi que de réparation  
effectuée par des personnes non formées et agréées par nos soins, cette déclaration deviendra  
caduque.



Mücke-Atzenhain .....  
CE Marking Date 25.10.2016

Dipl.-Ing. Michael Lenz  
Geschäftsführer  
General Manager  
Directeur général