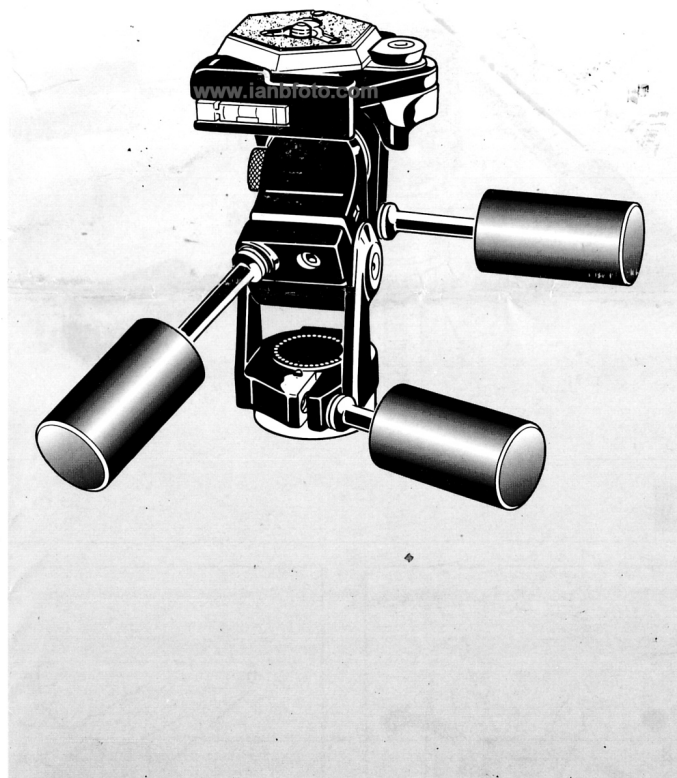


ISTRUZIONI  
 INSTRUCTIONS  
 MODE D'EMPLOI  
 GEBRAUCHSANWEISUNG  
 INSTRUCCIONES 操作案内



029

USA 3047

STANDARD HEAD



18 cm  
7 inch



1,5 kg  
3,3 lbs



7,5 kg  
16,5 lbs

GB

**INTRODUCTION**

Professional 3 axis head ideal for 35mm SLR and medium format cameras incorporating.

**KEY FEATURES**

- quick release plate
- spirit level on 2 axis
- ergonomically designed control handles.

The 029 head (USA 3047) is supplied with its three hand-grips "A", "B" and "C" dismantled. Assemble the hand-grips as shown in fig. 1 (When the head is supplied complete with tripod in a kit - remove screws "D" first).

**SET UP**

**ASSEMBLING HEAD ON TRIPOD (FIG. 1)**

Assemble the head on the tripod using 3/8" female thread "E".

**The top plate on Manfrotto tripods are equipped with three set screws "F" which clamp against the base of the head to ensure effective and secure locking.**

**REMOVE QUICK RELEASE PLATE FROM HEAD (FIG. 2)**

To remove plate "G" it is necessary to rotate safety lever "I" fully in the direction of the arrow together with lever "H" until peg "L" clicks open and releases the plate.

(To operate lever "H" full, the secondary safety latch "I" must be operated simultaneously as indicated.)

**CHANGING PLATE CAMERA SCREW (FIG. 3)**

Plate "G" is supplied with 1/4" attachment screw "M".

If your camera is equipped with a 3/8" screw:

- Remove grip ring "N" from the plate with a screwdriver.
- Unscrew 3/8" screw "P" (fig. 1) from the side of the head.
- Replace the 1/4" screw "M" with 3/8" screw "P".

**ATTACHING PLATE TO CAMERA (FIG. 4)**

Fix the camera plate "G" by screwing home camera screw "M" into the camera's threaded hole WITHOUT APPLYING FORCE (remember to unscrew locking ring "Q" completely first).

Before fully locking, align the camera lens with one of the "R" vertexes of the hexagon camera plate "G".

- ⚠ Secure the camera fully by screwing locking ring "Q" against plate "G" (e.g. with screwdriver).
- Locking ring "Q" is equipped with slot "S" to facilitate tightening.

**MOUNTING THE CAMERA ON THE HEAD (FIG. 5 and 6)**

- ⚠ Insert the camera plate "G" (fig. 5) into the dovetail sides "T" on top of the head and then press plate "G" downwards until locking lever "H" clicks and closes.

- ⚠ Make sure that plate "G" (fig. 6) is fully locked by pushing lever "H" all the way back towards the spirit level and checking that the camera is fitted securely to the head.

**REMOVE THE CAMERA FROM THE HEAD (FIG. 7)**

- ⚠ Whenever the camera needs to be removed from the head, hold the camera securely in one hand while operating locking lever "H" and safety lever "I" with the other.

**USE (FIG. 1)**

The three control handles (A, B, C) control pan, side to side, forward and back movements.

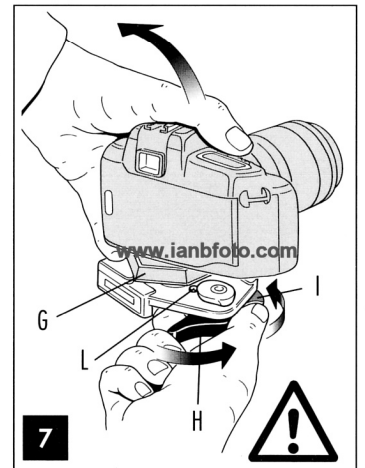
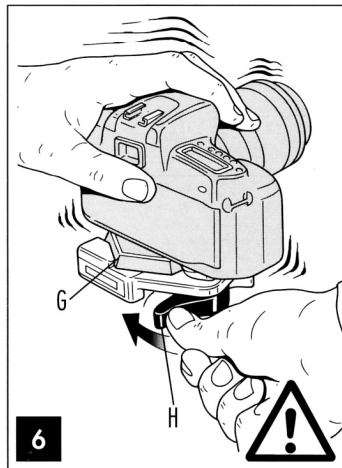
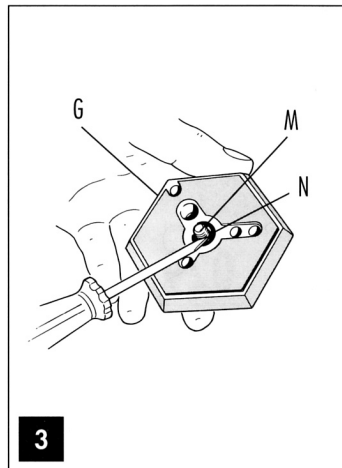
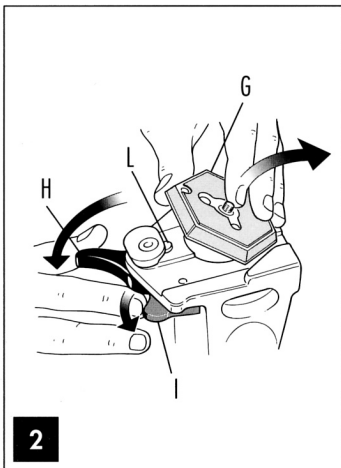
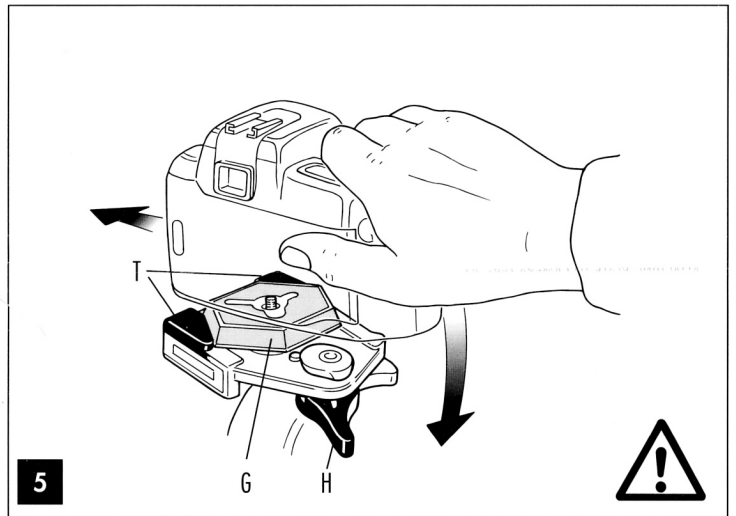
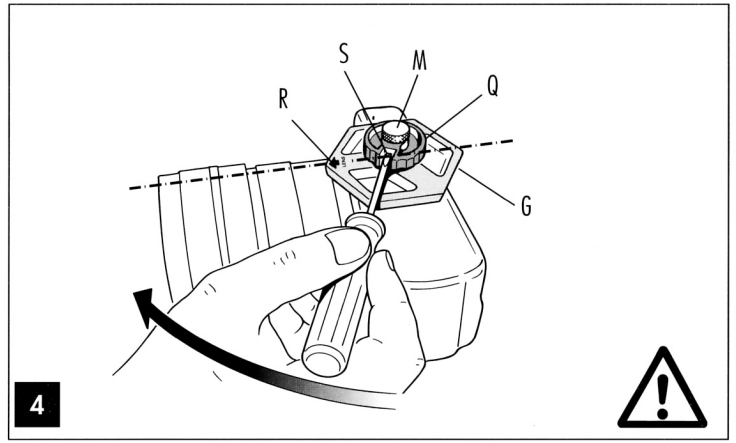
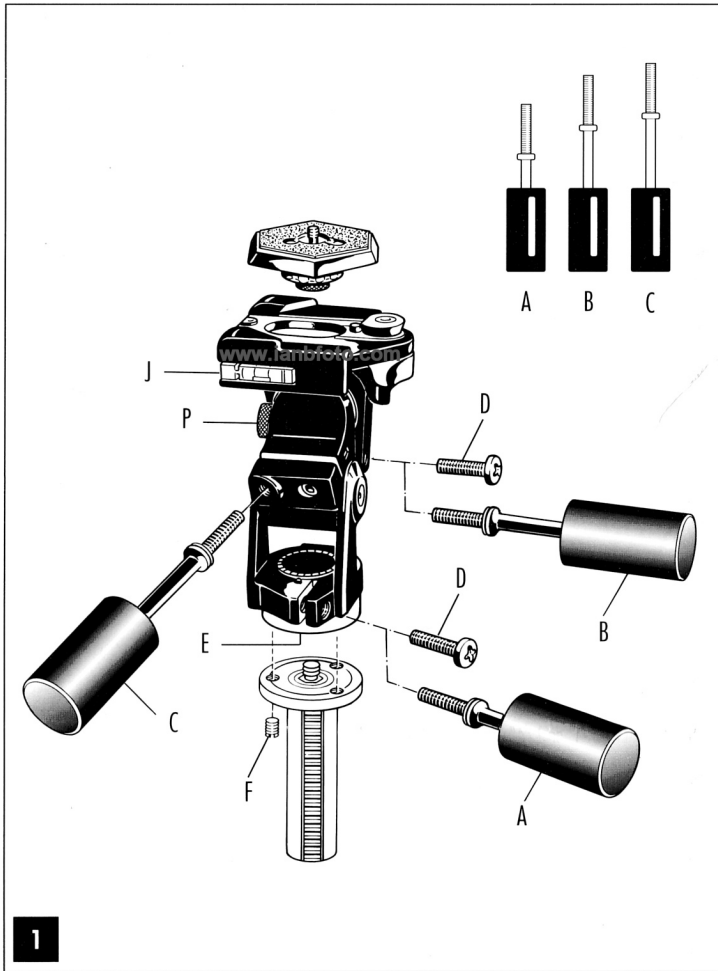
Hand-grip "A" controls 360° panning movement

Hand-grip "B" controls lateral levelling movement between +90° and -30°

Hand-grip "C" controls vertical tilting movement between +90° and -30°

Rotate the control handles counter-clockwise to allow the head to be moved to the position required and then lock in position by rotating clockwise.

The two spirit levels "J" (fig. 1) are used to level the tripod and head.



F

## INTRODUCTION

Rotule professionnelle 3D idéale pour les appareils 35 mm et moyens formats.

### CARACTÉRISTIQUES

- un système de plateau rapide
- un niveau à bulle sur deux axes
- poignées de contrôle ergonomiques.

La rotule 029 (USA 3047) est livrée avec trois poignées "A", "B" et "C" démontées.

Montez les poignées comme indiqué sur la fig. 1. (Dans le cas où la rotule est fournie avec le trépied, en kit, retirez tout d'abord les vis "D").

## PREPARATION

### MONTAGE DE LA ROTULE SUR LE TRÉPIED (FIG. 1)

Montez la rotule sur le trépied en la vissant grâce au pas de vis femelle 3/8" "E".

**Les disques de base des trépieds Manfrotto sont dotés de trois vis sans têtes "F" évitant tout desserrage de la rotule et assurant sa parfaite fixation.**

### RETIRER LE PLATEAU RAPIDE DE LA ROTULE (FIG. 2)

Pour retirer le plateau "G", actionnez le levier de sécurité "I" dans le sens de la flèche avec le levier "H" jusqu'à ce que le loquet "L" fasse un petit bruit et libère le plateau.

Pour libérer le levier "H", la gâchette de sécurité "I" doit être simultanément actionnée, comme indiqué.

### REPLACEMENT DE LA VIS SUR LE PLATEAU (FIG. 3)

Le plateau "G" est livré avec la vis de fixation 1/4" "M".


Si votre appareil a un filetage 3/8":

- Retirez le clip "N" du plateau avec un tournevis.
- Dévissez la vis 3/8" "P" (fig. 1) située sur le côté de la rotule.
- Remplacez la vis 1/4" "M" par la vis 3/8" "P".

### FIXATION DU PLATEAU SUR L'APPAREIL (FIG. 4)


Fixez le plateau "G" en vissant la vis "M" dans le trou fileté de l'appareil SANS FORCER (n'oubliez pas tout d'abord de dévisser complètement l'écrou "Q").


Avant de bloquer l'ensemble, aligner parfaitement l'objectif de l'appareil sur l'angle "R" du plateau hexagonal "G".

 Vissez l'écrou "Q" jusqu'à ce qu'il vienne en butée sur le plateau "G" afin que l'appareil soit fixé en toute sécurité (avec un tournevis).

L'écrou "Q" a une fente "S" pour faciliter le serrage.

### MONTAGE DE L'APPAREIL SUR LA ROTULE (FIG. 5 ET 6)

 Insérez le plateau situé sous l'appareil "G" (fig. 5) dans les queues d'aronde "T" au sommet de la rotule et ensuite appuyez sur le plateau "G" jusqu'à ce que le levier de blocage "H" fasse un petit bruit et se ferme.

 Assurez vous que le plateau "G" (fig. 6) soit parfaitement bloqué en poussant le levier "H" en arrière vers le niveau à bulle et vérifiez que l'appareil soit correctement fixé sur la rotule en toute sécurité.

### RETIRER L'APPAREIL DE LA ROTULE (FIG. 7)

 Chaque fois que vous devez retirer l'appareil de la rotule, tenez votre appareil d'une main et actionnez le levier de blocage "H" ainsi que le levier de sécurité "I" de l'autre main.

## MODE D'UTILISATION (FIG. 1)

Les trois poignées (A, B, C) contrôlent le mouvement panoramique, la bascule avant/arrière et la bascule latérale.

La poignée "A" permet de contrôler le mouvement panoramique 360°.

La poignée "B" permet de contrôler la bascule latérale de + 90° et - 30°

La poignée "C" permet de contrôler la bascule avant/arrière de + 90° et - 30°

Desserrez les poignées en les tournant dans le sens inverse des aiguilles d'une montre pour régler et positionner la rotule, ensuite bloquez la en tournant les poignées dans le sens des aiguilles d'une montre.

Les deux niveaux à bulle "J" permettent de mettre à niveau le trépied et la rotule.

D

## EINFÜHRUNG

Professioneller 3D Fotoneigekopf für 35mm und Mittelformatkameras.

### AUSSTATTUNGSMERKMALE

- Schnellspannmechanismus
- Wasserwagen in 2 Neigeebenen
- ergonomische Blockiergriffe.

Der Neigekopf 029 (USA 3047) wird mit drei Blockiergriffen "A", "B" und "C" geliefert. Montieren Sie die Griffe wie in fig. 1 abgebildet. (Sollte der Neigekopf als Kombination mit einem Stativ geliefert werden, so müssen vor der Montage die Schrauben "D" entfernt werden.

## AUFSTELLEN

### BEFESTIGUNG DES KOPFES AUF DEM STATIV (FIG. 1)

Schrauben Sie den Kopf mit dem weiblichen Stativgewinde "E" (3/8").

**Die Kopfauflegeplatte von Manfrotto Stativen ist mit den Blockierschrauben "F" ausgerüstet, welche ein unerwünschtes Losdrehen des Kopfes verhindern, wenn sie korrekt angezogen sind.**

### ENTFERNEN DER SCHNELLSPANN-KAMERAPLATTE VOM NEIGEKOPF (FIG. 2)

Um die Kameraplatte "G" zu Entfernen, ist es nötig, die Sicherheitstaste "I" sowie den Hebel "H" gleichzeitig in Pfeilrichtung zu schwenken, bis der Stift "L" nach oben schwenkt und die Kameraplatte gelöst wird. (Um den Hebel "H" zu lösen, muss die Sicherheitstaste "I" gleichzeitig bewegt werden.)


### WECHSELN DER KAMERASCHRAUBE (FIG. 3)

Die Kameraplatte "G" wird mit einer Kameraschraube "M" geliefert. Falls Ihre Kamera mit einem 3/8" Gewinde ausgerüstet ist (grosses Gewinde) dann gehen Sie wie folgt vor: Entfernen Sie den Haltering "N" mit Hilfe eines Schraubenziehers von der Platte. Drehen Sie die 3/8" Schraube "P" (fig. 1) aus der Halterung auf der Seite des Neigekopfes. Ersetzen Sie die Schraube "M" mit der 3/8" Schraube "P".


### BEFESTIGEN DER PLATTE AN DER KAMERA (FIG. 4)


Befestigen Sie die Kameraplatte "G" indem Sie die Schraube "M" LOCKER UND OHNE KRAFTANWENDUNG ins Stativgewinde der Kamera schrauben. (Beachten Sie dabei, dass die Sicherheitsschraube "Q" zuerst vollständig gelöst werden muss.)

Bevor die Platte ganz angeschraubt ist, muss sie korrekt ausgerichtet werden. Richten Sie den Pfeil "R" auf der Unterseite der Kameraplatte zum Objektiv aus (Objektivachse).

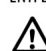
 Befestigen Sie die Kamera, indem Sie die Sicherheitsschraube "Q" gegen die Platte "G" drehen (z.B. mit einem Schraubenzieher). Die Sicherheitsschraube "Q" ist mit einer Ausparung "S" ausgestattet, welche es erlaubt, mit geringem Kraftaufwand eine optimale Arretierung zu erhalten.

### BEFESTIGEN DER KAMERA AUF DEM NEIGEKOPF (FIG. 5 und 6)

 Setzen Sie die Kameraplatte "G" in die seitlichen Halterungen "T" ein und drücken Sie die Kamera herunter bis der Sicherungshebel "H" einklinkt und schliesst.

 Versichern Sie sich, dass die Platte "G" (fig. 6) komplett blockiert. Drücken Sie dazu den Hebel "H" ganz in Richtung Wasserwaage und kontrollieren Sie nochmals, dass die Kamera sicher auf dem Neigekopf festklemmt.

### ENTFERNEN DER KAMERA VOM NEIGEKOPF (FIG. 7)

 Immer wenn Sie die Kamera von Neigekopf entfernen, müssen Sie diese mit einer Hand sicher halten. Lösen Sie mit der anderen Hand den Hebel "H" sowie gleichzeitig die Sicherheitstaste "I".

## GEBRAUCH (FIG. 1)

Die drei Blockiergriffe (A, B, C) dienen zur Kontrolle und Arretierung der drei Neige- und Schwenkebenen:

Blockiergriff "A" zur Verstellung der 360° Panoramabewegung.

Blockiergriff "B" zur Verstellung der seitlichen Kippbewegung von +90° bis - 30°.

Blockiergriff "C" zur Verstellung der Neigebewegung von +90° bis - 30°.

Drehen Sie den Blockiergriff im Gegenuhrzeigersinn um die Bewegungen zu lösen und auszuführen. Ziehen Sie den Blockiergriff im Uhrzeigersinn an, um die Bewegung zu blockieren.

Die zwei Wasserwaagen "J" (fig. 1) dienen zum Ausrichten des Stativs und des Kopfes.

E

## INTRODUCCIÓN

Rótula profesional de 3 ejes, ideal para cámaras de 35 mm, SLR y de medio formato

### CARACTERÍSTICAS

- plato rápido
- burbuja de nivel en dos ejes
- mandos de diseño ergonómico

La rótula 029 (USA 3047) se suministra con los tres mandos "A", "B" y "C" quitados. Enrosque los mandos como muestra fig. 1 (Cuando la rótula se suministra completa con trípode como kit - primero quite los tornillos "D")

## PREPARACION

### ACOPLANDO LA RÓTULA AL TRÍPODE (FIG. 1)

Acople la rótula al trípode utilizando la rosca "E" de 3/8" hembra.

**Las plataformas superiores de los trípodes Manfrotto vienen con tres tornillos "F" que presionan contra la base de la rótula para afianzar un bloqueo seguro.**

### QUITAR EL PLATO RÁPIDO DE LA RÓTULA (FIG. 2)

Para retirar el plato "G" es necesario girar la palanca de seguridad "I" totalmente en dirección de la flecha junto con la palanca "H" hasta que el gancho "L" se abra y suelte el plato.

(Para accionar la palanca "H" del todo el segundo pestillo de seguridad "I" ha de ser accionado al mismo tiempo como se indica).

### CAMBIO DEL TORNILLO DE LA CÁMARA (FIG. 3)

El plato "G" se suministra con un tornillo "M" de 1/4"

Si su cámara tiene un tornillo de 3/8"

- quite el anillo "N" del plato con un destornillador
- Desenrosque el tornillo 3/8" "P" (fig. 1) del lado de la rótula
- Sustituya el tornillo de 1/4" "M" por el "P" de 3/8".

### ACOPLAR EL PLATO A LA CÁMARA (FIG. 4)

Fije el plato "G" enroscando el tornillo "M" que lleva en la rosca de la cámara SIN EMPLEAR FUERZA (recuerde que ha de desenroskar primero el anillo de bloqueo "Q" por completo).

Antes del bloqueo total alinee la lente de la cámara con uno de los vértices "R" del plato hexagonal "G".

- ! Asegure la cámara totalmente girando el anillo "Q" contra el plato "G" (por ej. con un destornillador)
- El anillo de bloqueo "Q" está equipado con ranura "S" que facilita apretarlo.

### COLOCANDO LA CÁMARA EN LA RÓTULA (FIG. 5 Y 6)

- ! Inserte el plato "G" (fig. 5) en los lados de cola de milano "T", arriba en la rótula y luego presione el plato "G" hacia abajo hasta que la palanca de bloqueo "H" encaje y cierre.

- ! Cerciórese que el plato "G" (fig. 6) esté plenamente bloqueado empujando la palanca "H" toda atrás hacia la burbuja de nivel y compruebe que la cámara esté firmemente cogida a la rótula.

### RETIRAR LA CÁMARA DE LA RÓTULA (FIG. 7)

- ! Siempre que la cámara ha de quitarse de la rótula, coja la cámara segura con una mano mientras que maneje la palanca de bloqueo "H" y la de seguridad "I" con la otra.

## USO (FIG. 1)

Los tres mandos (A, B, C) controlan los movimientos panorámicos, de lado a lado, hacia adelante y atrás.

El mando "A" controla un giro panorámico de 360°

El mando "B" controla el movimiento de nivelado lateral entre +90° y -30°

El mando "C" controla el movimiento de inclinación vertical entre +90° y -30°

El girar los mandos en contra del sentido de las manecillas del reloj permite mover la rótula en la posición requerida y luego se bloquea en dicha posición girando el mando como las manecillas del reloj.

Las dos burbujas de nivel "J" (fig. 1) se utilizan para nivelar trípode y rótula.

J

## はじめに

プロフェッショナルヘッドは3軸上でスムーズなコントロールを提供し、35mmSLRカメラや中版カメラに最適な仕様となっています。クイックリリースプレート、2軸上の水準器、人間工学的にデザインされたコントロールハンドルを備えています。

#029ヘッドは"A" "B"と"C"の3個のハンドグリップが取り外されずされた状態で梱包されています。タブ"D"を取除いてそして図1で示している様にそれぞれの所定の位置にハンドグリップを取り付けて下さい。

三脚への雲台取付け方法(図1)

3/8インチメスネジ"E"用三脚にヘッドを取り付けてください。



マンフロット製三脚のトッププレート効果を効果的な取り付けを確実にし、かみ合わせの部分が動かないようにしっかりと固定するために3つのネジ"F"を備えています。

クイックリリースプレートの取外し方法(図2)

プレート"G"を取り外すためにレバー"H"といっしょに安全レバー"I"を矢印の方向にピン"L"がとび出し、そしてプレートが解除するまで充分回してください(レバー"H"を充分に矢印の方向に回し同時に二重安全装置レバー"I"を図で示しているように操作してください。)

カメラプレートスクリュー取換え方法(図3)

プレート"G"には1/4インチスクリュー"M"が付いています。お使いのカメラに3/8インチスクリューがついていれば、スクリュードライバーでプレートからグリップリング"N"を取り外してください。ヘッドより3/8インチスクリューネジ"P"(図2)を緩めて取り外してください。1/4インチスクリュー"M"を3/8インチスクリュー"P"に取り換えてください。プレートのカメラに取付け方法(図4)

カメラプレート"G"をカメラネジ"M"に力を入れずにカメラネジ穴に入れてネジを締めて固定してください。(最初にロッキングリング"Q"のネジを完全に緩めて置くことを確認してください。)

完全にロッキングする前に6角カメラプレート"G"の頂点"R"の1つに正しい位置の線に配置してください。



プレート"G"に対してロッキングリング"Q"をネジで締めることによってカメラをしっかりと固着させてください。

ヘッドにカメラを取付ける方法(図5及び6)



カメラプレート"G"(図4)をヘッドトップ部分の連結部"T"に差し入れてそれからプレート"G"を下の方にロッキングレバー"H"がクリックするまで下に押しレバーを開いてください。

プレート"G"(図6)がレバー"H"を押すことによってレバー位置が元に戻る、即ち水準器に対してレバーの方向が反対向きになり完全にロックされていることを確かめてください。そしてカメラがヘッドにしっかりと取り付けられているかチェックしてください。

ヘッドよりカメラの取外し方法(図7)

ヘッドからカメラを取り外す必要がある時にいつでも片手で確実にカメラを保持してもう一方の手でロッキングレバー"H"を安全レバー"I"を操作してください。

操作案内(図1)

3つの操作ハンドル(A, B, C)パン、ティルトそして前後

ハンドグリップ"A"は360°パン作動

ハンドグリップ"B"は+90° ~ -30° 間に側面ティルト作動

ハンドグリップ"C"は+90° ~ -30° 間の垂直ティルトとト作動

3つの水準器"J"(図1)は三脚とヘッドの水平に使用されます



## INTRODUZIONE

Testa professionale a 3 assi ideale per fotocamere SLR 35mm e medio formato

### CARATTERISTICHE

- piastra ad aggancio rapido con dispositivo secondario di sicurezza
- due livelli a bolla
- tre manopole di comando ergonomiche

La testa 029 (USA 3047) è fornita con le tre manopole "A" "B" e "C" smontate.

Montare le manopole nelle rispettive posizioni come indicato in fig. 1.

Quando la testa è fornita insieme al treppiede è necessario smontare prima le due viti "D".

## PREPARAZIONE

### MONTAGGIO DELLA TESTA SUL TREPPIEDE

Montare la testa sul treppiede utilizzando l'attacco femmina "E" da 3/8" (fig. 1).

**I treppiedi Manfrotto sono dotati di tre grani "F" da avvitare contro la base della testa per un bloccaggio efficace e sicuro.**

### SMONTAGGIO DELLA PIASTRA DALLA TESTA

Per rimuovere la piastra "G" (fig. 2) è necessario agire sulla leva di bloccaggio "H".

La rotazione della leva "H" è impedita, contro sganci accidentali, dalla sicurezza "I".

Per la rimozione della piastra "G" si deve quindi ruotare completamente la sicurezza "I" nel senso della freccia assieme alla leva "H", fino allo scatto del piolo "L".

### SOSTITUZIONE DELLA VITE D'ATTACCO DELLA PIASTRA

La piastra "G" (fig. 3) è fornita con la vite d'attacco "M" da 1/4".


Se la vostra fotocamera è provvista d'attacco da 3/8":

- Togliere l'anello d'arresto "N" dalla piastra con un cacciavite
- Svitare la vite "P" da 3/8" (fig. 1) dal corpo centrale della testa
- Sostituire la vite "M" da 1/4" con la vite "P" da 3/8".

### MONTAGGIO DELLA FOTOCAMERA SULLA PIASTRA


Per fissare la fotocamera alla piastra "G" (fig. 4) avvitare, **SENZA FORZARE**, la vite d'attacco "M" nel foro filettato della fotocamera fino a fondo del filetto (ricordarsi prima di svitare completamente la ghiera "Q").

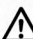
Prima del bloccaggio definitivo, allineare l'obiettivo della fotocamera con uno dei vertici "R" dell'esagono della piastra "G".

 Bloccare definitivamente la fotocamera avvitando la ghiera "Q" contro la piastra "G".

La ghiera "Q" è provvista di sede "S" per facilitare (ad esempio con un cacciavite) il serraggio più efficace.

### MONTAGGIO DELLA FOTOCAMERA SULLA TESTA

 Infilare dall'alto la piastra "G" (fig. 5) sulla testa portandola in appoggio sui due lati inclinati "T" della sede d'aggancio e quindi premere la piastra "G" verso il basso fino allo scatto della leva di bloccaggio "H".

 Assicurarsi che il bloccaggio della piastra "G" (fig. 6) sia completo spingendo a fondo la leva "H" e controllando che la fotocamera sia saldamente ancorata alla testa.

### SMONTAGGIO DELLA FOTOCAMERA DALLA TESTA

 Ogni volta che è necessario togliere la fotocamera dalla testa tenere saldamente con una mano la fotocamera e con l'altra agire sulle leve di bloccaggio "H" e sicurezza "I" (fig. 7).

## USO

I movimenti della testa sono controllati dalle tre manopole "A" "B" e "C" (fig.1).

La manopola "A" comanda il movimento panoramico a 360°

La manopola "B" comanda il movimento di livellamento laterale tra +90° e -30°

La manopola "C" comanda il movimento d'inclinazione verticale tra +90° e -30°

Per ogni movimento è necessario svitare la manopola fino a liberare il movimento relativo.

Raggiunta la posizione voluta avvitare la manopola fino ad ottenere un bloccaggio efficace.

La testa è dotata di 2 livelli a bolla "J" (fig.1) utili per il livellamento della testa e del treppiede.

